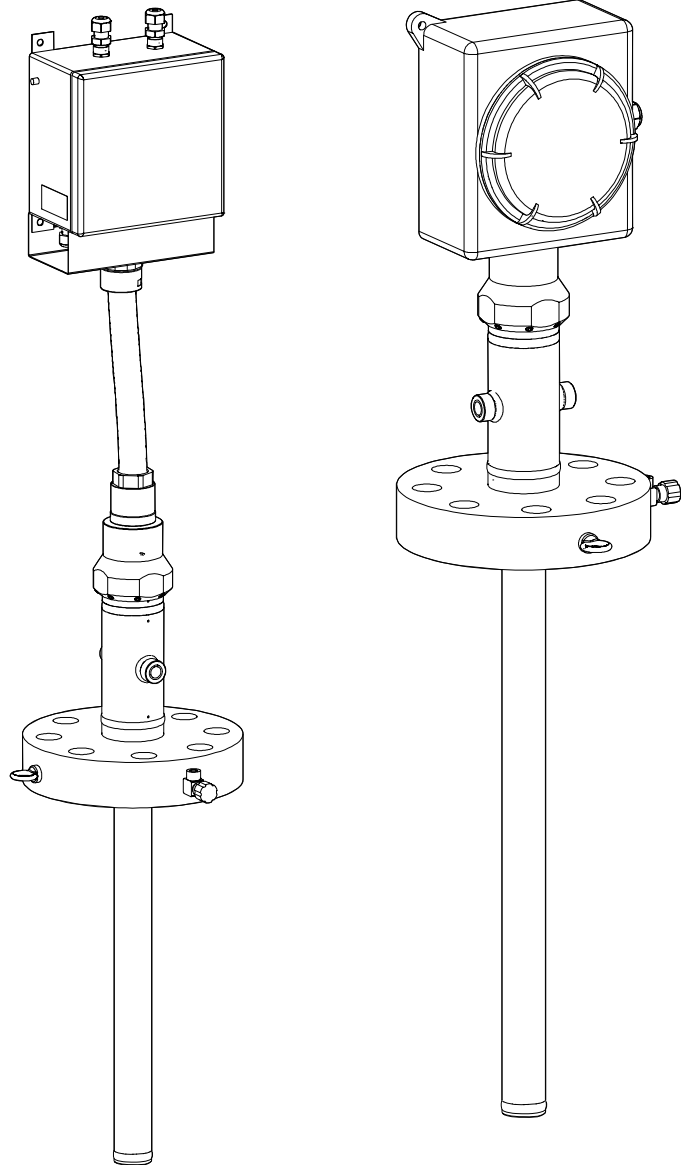


# 사용 설명서

## iTHERM TMS12

### MultiSens Linear

주 써모웰이 있는 모듈식 선형 TC 및 RTD 멀티포인트 온도계



# 목차

<b>1</b>	<b>문서 정보</b> .....	<b>3</b>	<b>10</b>	<b>액세서리</b> .....	<b>24</b>
1.1	문서 기능 .....	3	10.1	계기별 액세서리 .....	24
1.2	기호 .....	3	10.2	통신별 액세서리 .....	25
<b>2</b>	<b>기본 안전 지침</b> .....	<b>5</b>	10.3	서비스별 액세서리 .....	26
2.1	작업자 준수사항 .....	5	<b>11</b>	<b>기술 정보</b> .....	<b>26</b>
2.2	용도 .....	5	11.1	입력 .....	26
2.3	작업장 안전 .....	6	11.2	출력 .....	27
2.4	작동 안전 .....	6	11.3	성능 특성 .....	28
2.5	제품 안전 .....	6	11.4	환경 .....	30
<b>3</b>	<b>제품 설명</b> .....	<b>7</b>	11.5	기계적 구조 .....	30
3.1	계기 아키텍처 .....	7	11.6	인증 및 승인 .....	40
<b>4</b>	<b>입고 승인 및 제품 식별</b> .....	<b>10</b>	11.7	문서 .....	40
4.1	입고 승인 .....	10			
4.2	제품 식별 .....	10			
4.3	보관 및 운송 .....	10			
4.4	인증 및 승인 .....	11			
<b>5</b>	<b>설치 방법</b> .....	<b>11</b>			
5.1	설치 조건 .....	11			
5.2	계기 설치 .....	12			
5.3	설치 후 점검 .....	13			
<b>6</b>	<b>배선</b> .....	<b>14</b>			
6.1	빠른 배선 가이드 .....	14			
6.2	센서 케이블 연결 .....	15			
6.3	전원 공급 장치 및 신호 케이블 연결 .....	16			
6.4	차폐 및 접지 .....	16			
6.5	방진방수 등급 보장 .....	17			
6.6	연결 후 점검 .....	17			
<b>7</b>	<b>시운전</b> .....	<b>18</b>			
7.1	준비 .....	18			
7.2	기능 점검 .....	18			
7.3	계기 켜기 .....	19			
<b>8</b>	<b>진단 및 문제 해결</b> .....	<b>20</b>			
8.1	일반 문제 해결 .....	20			
<b>9</b>	<b>유지보수 및 수리</b> .....	<b>20</b>			
9.1	일반 정보 .....	20			
9.2	예비 부품 .....	20			
9.3	Endress+Hauser 서비스 .....	23			
9.4	반품 .....	23			
9.5	폐기 .....	24			

# 1 문서 정보

## 1.1 문서 기능

이 사용 설명서는 제품 식별, 입고 및 저장에서 설치, 연결, 작동 및 시운전과 문제 해결, 유지보수 및 폐기에 이르기까지 제품의 전체 수명 주기에서 필요한 모든 정보를 제공합니다.

## 1.2 기호

### 1.2.1 안전 기호



**위험**  
위험 상황을 알리는 기호입니다. 이 상황을 방지하지 못하면 심각한 인명 피해가 발생할 수 있습니다.



**경고**  
위험 상황을 알리는 기호입니다. 이 상황을 방지하지 못하면 심각한 인명 피해가 발생할 수 있습니다.



**주의**  
위험 상황을 알리는 기호입니다. 이 상황을 방지하지 못하면 경미한 부상이나 증상을 당할 수 있습니다.



**주의**  
신체적 상해가 발생하지 않는 과정 및 기타 요인에 대해 알려주는 기호입니다.

### 1.2.2 전기 기호

기호	의미
	직류
	교류
	직류 및 교류
	<b>접지 연결</b> 접지 시스템을 통해 접지되었다고 작업자가 인지하고 있는 단자
	<b>보호 접지(PE)</b> 다른 연결을 설정하기 전에 접지에 연결해야 하는 접지 단자 접지 단자는 계기 내부와 외부에 있습니다. <ul style="list-style-type: none"> <li>내부 접지 단자: 보호 접지가 주전원에 연결됩니다.</li> <li>외부 접지 단자: 계기가 플랜트 접지 시스템에 연결됩니다.</li> </ul>


### 1.2.3 그래픽 기호

기호	의미	기호	의미
1, 2, 3, ...	항목 번호		일련의 단계
A, B, C, ...	보기	A-A, B-B, C-C, ...	섹션
	방폭 지역		안전 장소(비방폭 지역)

### 1.2.4 특정 정보 관련 기호

기호	의미
	<b>허용</b> 허용된 절차, 프로세스 또는 작업입니다.
	<b>우선</b> 우선 순위가 높은 절차, 프로세스 또는 작업입니다.
	<b>금지</b> 금지된 절차, 프로세스 또는 작업입니다.
	<b>팁</b> 추가 정보를 알려줍니다.
	설명서 참조
	페이지 참조
	그래픽 참조
	따라야 할 주의 사항 또는 개별 단계
	일련의 단계
	한 단계의 결과
	문제 발생 시 도움말
	육안 검사

### 1.2.5 문서


 관련 기술 문서의 범위는 다음을 참조하십시오.

- Device Viewer ([www.endress.com/deviceviewer](http://www.endress.com/deviceviewer)): 명판의 일련 번호를 입력하십시오.
- Endress+Hauser Operations 앱: 명판의 일련 번호를 입력하거나 명판의 매트릭스 코드를 스캔하십시오.

### 문서 기능

주문한 버전에 따라 다음 문서가 제공될 수 있습니다.

문서 유형	문서의 목적과 내용
기술 정보(TI)	<b>계기를 위한 계획 수립 지원</b> 이 문서는 계기에 관한 모든 기술 데이터와 계기에 사용할 수 있는 액세서리 및 기타 제품에 대한 개략적인 정보를 제공합니다.
사용 설명서(요약본)(KA)	<b>1차 측정 값을 신속하게 도출하도록 도와주는 가이드</b> 사용 설명서(요약본)은 입고 승인에서 최초 시운전에 이르는 모든 필수 정보를 제공합니다.
사용 설명서(BA)	<b>참조 문서</b> 사용 설명서는 제품 식별, 입고 및 보관에서 설치, 연결, 작동 및 시운전과 문제 해결, 유지보수 및 폐기에 이르기까지 제품의 전체 수명 주기에서 필요한 모든 정보를 제공합니다.
계기 파라미터 설명서(GP)	<b>파라미터 참고 자료</b> 이 문서는 각 파라미터에 대한 상세한 설명을 제공합니다. 이 문서의 대상은 수명 주기 전체에 걸쳐 계기를 사용하고 특정한 구성을 수행하는 사용자입니다.

문서 유형	문서의 목적과 내용
안전 지침서(XA)	승인에 따라 방폭 지역 내 전기 장비의 안전 지침서가 계기와 함께 제공 됩니다. 안전 지침서는 사용 설명서의 필수 요소입니다.  명판에는 계기와 관련된 안전 지침서(XA)에 관한 정보가 나와 있습니다.
계기별 보충 문서(SD/FY)	관련 보충 문서의 지침을 항상 엄격히 준수하십시오. 보충 문서는 계기 문서의 필수 부분입니다.

### 1.2.6 등록 상표

#### FOUNDATION™ Fieldbus

미국 텍사스주 오스틴 소재 FieldComm Group의 등록 출원 중인 상표

#### HART®

미국 텍사스주 오스틴 소재 FieldComm Group의 등록 상표

#### PROFIBUS®

PROFIBUS 및 관련 상표(Association Trademark, Technology Trademarks, Certification Trademark, Certified by PI Trademark)는 독일 카를스루에 소재 PROFIBUS User Organization e.V. (Profibus User Organization)의 등록 상표임

## 2 기본 안전 지침

작업자의 안전을 보장하기 위해 사용 설명서의 지침과 절차에 특별히 주의해야 합니다. 안전 문제를 일으킬 가능성이 있는 정보에는 안전 기호가 표시되어 있습니다. 작업을 수행하기 전에 안전 기호가 표시된 안전 지침을 참조하십시오. 여기에 제공된 정보는 최대한 정확하게 작성되었지만 항상 만족스러운 결과를 보장하지는 않습니다. 특히 이 정보는 성능에 관한 명시적이거나 묵시적인 보증 또는 보장이 아닙니다. 제조사는 사전 통보 없이 제품 설계와 사양을 변경 또는 개선할 권리를 갖습니다.

### 2.1 작업자 준수사항

설치, 시험 사용, 진단, 유지관리 담당자는 아래의 요건을 충족해야 합니다.

- ▶ 일정 교육을 받은 전문가가 기능 및 작업에 대한 자격을 보유해야 함
- ▶ 설비 소유자 및 작업자의 승인을 받아야 함
- ▶ 연방 및 국가 규정을 숙지하고 있어야 함
- ▶ 작업을 시작하기 전에 작업 내용에 따라 매뉴얼과 보조 자료 및 인증서에 나온 지침을 읽고 숙지해야 함
- ▶ 지침을 준수하고 기본 조건을 충족해야 함

작업자는 다음과 같은 작업별 요건을 충족해야 합니다.

- ▶ 작업 요건에 따라 시설 소유자 및 작업자의 지침을 따르고 승인을 받아야 함
- ▶ 본 매뉴얼의 지침을 따라야 함

### 2.2 용도

이 제품은 써모커플 기술을 통해 반응기, 용기 또는 배관 내부의 온도 프로파일을 측정하는 데 사용됩니다.

부적절하거나 지정되지 않은 용도로 사용하여 발생하는 피해에 대해서는 제조사가 책임을 지지 않습니다.

이 제품은 다음 조건에 따라 설계되었습니다.

상태	설명
내압	결합부, 나사 연결부 및 씰링 구성요소는 반응기 내부의 최대 사용 압력을 기준으로 설계되었습니다.
작동 온도	사용된 재질은 최소 및 최대 작동 및 설계 온도에 따라 선정되었습니다. 고유 응력을 방지하고 계기와 플랜트 간의 적절한 통합을 보장하기 위해 열 변위를 고려했습니다. 계기의 써모웰을 플랜트 내부에 설치할 때 특별히 주의해야 합니다.
유체	치수와 재질의 선택을 통해 다음과 같은 마모 징후를 최소화할 수 있습니다. <ul style="list-style-type: none"> <li>▪ 분산 및 국부 부식</li> <li>▪ 침식 및 마모</li> <li>▪ 통제되지 않고 예측 불가능한 화학 반응으로 인한 부식 현상</li> </ul> 적절한 재질 선택을 통해 계기의 작동 수명을 극대화하려면 특정한 프로세스 유체 분석이 필요합니다.
피로	작동 중의 반복 하중은 예측할 수 없습니다.
진동	프로세스 연결부의 제약으로 인한 긴 삽입 길이 때문에 감지 소자에 진동이 발생할 수 있습니다. 클립이나 엔드 팁 같은 액세서리를 사용해 내부에 써모웰을 고정하여 플랜트에서 감지 소자의 경로를 적절히 선택함으로써 진동을 최소화할 수 있습니다. 확장 벅은 반복 하중으로부터 정션 박스를 보호하고 나사식 부품의 풀림을 방지하기 위해 진동 하중에 견디도록 설계되었습니다.
기계적 응력	플랜트의 모든 작동 조건에서 재료의 항복 응력보다 낮게 유지되도록 계기의 최대 응력에 안전 인자를 곱한 값이 보장됩니다.
주변 조건	정션 박스(헤드 트랜스미터 포함 또는 미포함), 와이어, 케이블 글랜드 및 기타 피팅은 외부 온도 허용 범위 내에서 작동하도록 설계되었습니다.

## 2.3 작업장 안전

계기 작업 시:

- ▶ 국가 규정에 따라 필수 보호 장비를 착용하십시오.

## 2.4 작동 안전

계기 손상!

- ▶ 적절한 기술적 조건 및 이중 안전(fail-safe) 조건에서만 계기를 작동하십시오.
- ▶ 계기의 무간섭 작동은 오퍼레이터의 책임입니다.

계기 개조

무단 계기 개조는 허용되지 않으며 예기치 않은 위험이 발생할 수 있습니다!

- ▶ 그럼에도 불구하고 계기 개조가 반드시 필요한 경우 제조사에 문의하십시오.

수리

작동 안전 및 안전성을 유지하려면 다음과 같이 하십시오.

- ▶ 명확한 승인이 있는 경우에만 계기를 수리하십시오.
- ▶ 전기 계기 수리와 관련된 국가 규정을 준수하십시오.
- ▶ 순정 예비 부품과 액세서리만 사용하십시오.

## 2.5 제품 안전

이 계기는 최신 안전 요건을 충족시키기 위해 우수한 엔지니어링 관행에 따라 설계 및 테스트되었으며, 작동하기에 안전한 상태로 공장에서 출하되었습니다.

일반 안전 기준 및 법적 요건을 충족합니다. 계기별 EC 적합성 선언에 나온 EC 지침도 준수합니다. 제조사는 이를 확인하는 CE 마크를 계기에 부착합니다.

## 3 제품 설명

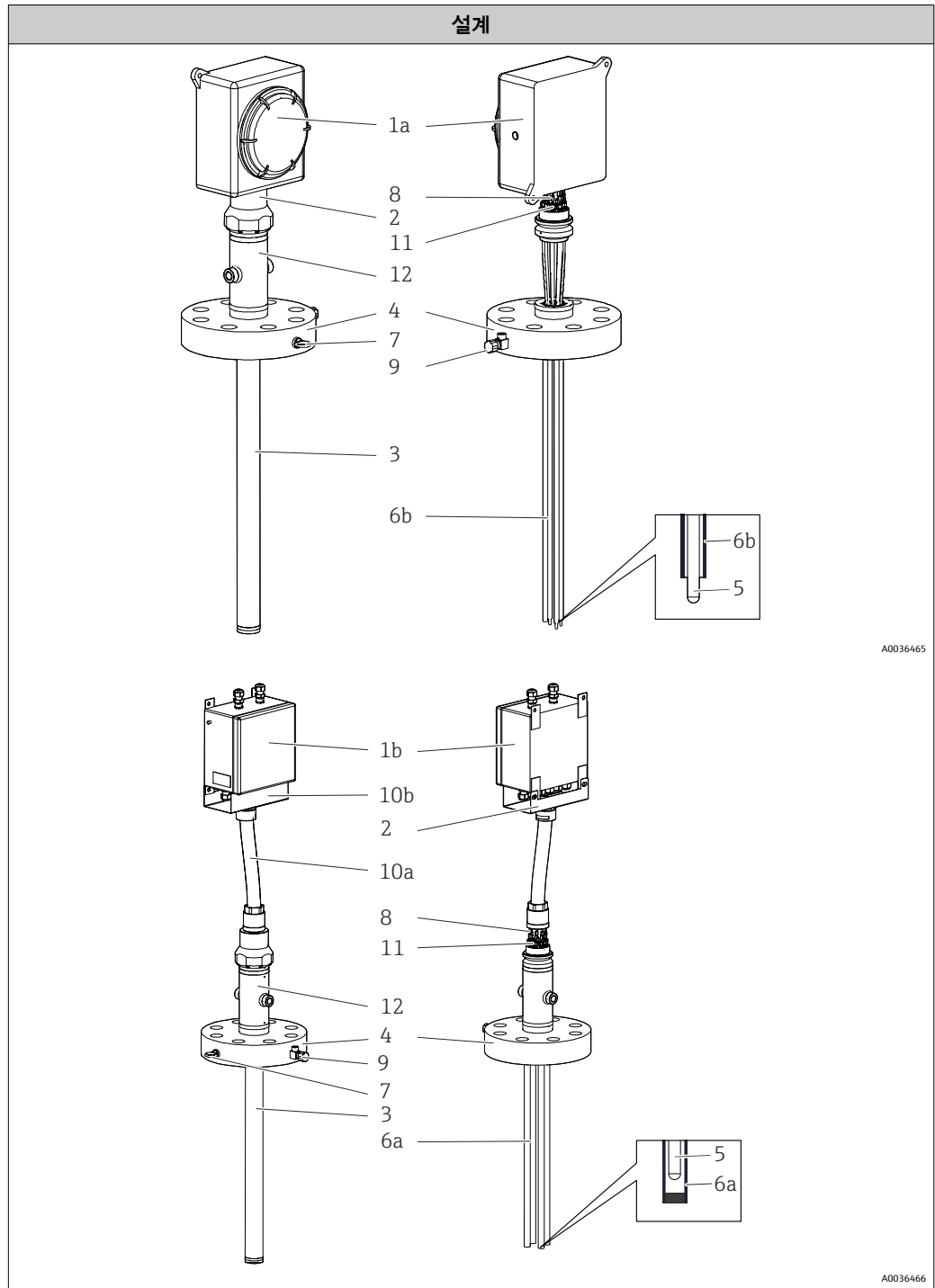
### 3.1 계기 아키텍처

이 멀티포인트 온도계는 복수의 온도 측정이 가능한 모듈식 제품 시리즈 중 하나입니다. 하위 어셈블리와 구성요소를 개별적으로 교체할 수 있도록 설계되어 유지보수 및 예비 부품 관리가 용이합니다.

이 제품은 다음과 같은 주요 하위 어셈블리로 구성됩니다.

- **인서트:** 프로세스 연결부에 용접된 주 써모웰에 의해 보호되는 금속 시스 측정 소자(써모커플 또는 RTD 저항 센서)로 구성됩니다. 또한 도관 또는 써모웰 덕분에 작동 중에 인서트를 교체할 수 있습니다. 이 경우 측정 인서트는 개별 예비 부품으로 취급하여 표준 주문 구조를 사용해(예: TSC310, TST310) 또는 특수 측정 인서트로 주문할 수 있습니다. 구체적인 주문 코드는 Endress+Hauser로 문의하십시오.
- **프로세스 연결부:** ASME 또는 EN 플랜지로 나타냅니다. 연결부를 들어 올리기 위한 아이볼트 및 압력 포트와 함께 제공됩니다.
- **헤드:** 케이블 글랜드, 배출 밸브, 접지 나사, 단자, 헤드 트랜스미터 등의 구성요소와 함께 제공되는 정션 박스로 구성됩니다.
- **지지 시스템:** 회전 조인트로 정션 박스를 지지하도록 설계되었습니다.
- **추가 액세서리:** 모든 구성에 대해 주문할 수 있고 특히 교체 가능한 측정 인서트(예: 압력 센서, 매니폴드, 밸브 및 커넥터)가 있는 구성에 권장됩니다.
- **주 써모웰:** 프로세스 연결부에 직접 용접되고, 높은 수준의 기계적 보호와 내부식성을 보장하도록 설계되었습니다.
- **진단 챔버:** 이 하위 어셈블리는 작동 수명 중 계기 상태를 연속으로 모니터링하고 안전하게 누출을 차단하는 밀폐 하우징으로 구성됩니다. 진단 챔버에는 액세서리(예: 밸브, 매니폴드)를 위한 통합 연결부가 있습니다. 다양한 액세서리를 사용해 최고 수준의 시스템 정보(압력, 온도, 유체 조성, 다음 유지보수 단계)를 얻을 수 있습니다.

일반적으로 프로세스 환경 내에서 선형 온도 프로파일을 측정합니다. 또한 하나 이상의 Multisens Linear를 (수평, 수직 또는 사선으로) 설치해 3차원 온도 프로파일을 구현할 수도 있습니다.



설명, 사용 가능한 옵션 및 재질	
1: 헤드 1a: 직접 설치 1b: 원격	전기 연결용 경첩식 또는 나사식 커버 정선 박스. 전기 단자, 트랜스미터, 케이블 글랜드 등의 구성요소를 포함합니다. <ul style="list-style-type: none"> <li>▪ 316/316L</li> <li>▪ 알루미늄 합금</li> <li>▪ 요청 시 다른 재질 사용 가능</li> </ul>
2: 지지 시스템	정선 박스 방향 설정을 위한 회전 지지 조인트. 316/316L




설명, 사용 가능한 옵션 및 재질	
3: 주 써모웰	<p>주 써모웰은 기존 국제 표준에 따라 두께를 계산하고 선택한 튜브로 구성됩니다. 동적 및 정적 하중이나 부식 같은 혹독한 프로세스 조건으로부터 센서를 보호하도록 설계되었습니다.</p> <ul style="list-style-type: none"> <li>▪ 316/316L</li> <li>▪ 321</li> <li>▪ 304/304L</li> <li>▪ 310L</li> </ul>
4: 프로세스 연결부, ASME 또는 EN 표준에 따라 플랜지로 나타냄	<p>국제 표준에 따라 플랜지로 나타내거나 특정 프로세스 요건을 충족하도록 제작됩니다 → 30.</p> <ul style="list-style-type: none"> <li>▪ 316 + 316L</li> <li>▪ 304</li> <li>▪ 310</li> <li>▪ 321</li> <li>▪ 요청 시 다른 재질 사용 가능</li> </ul>
5: 인서트	<p>미네랄 절연 접지 및 미접지 써모커플 또는 RTD(Pt100 와이어운드). 자세한 내용은 주문 정보 표를 참조하십시오.</p>
6 센서 열 접점의 측정 인서트 팁 설계 6a: 써모웰	<p>센서가 주 써모웰에서 올바른 측정 위치에 고정되도록 끝이 닫혀 있는 써모웰이 있습니다. 이러한 써모웰의 끝은 다음과 같이 설계할 수 있습니다.</p> <ul style="list-style-type: none"> <li>▪ 주 써모웰 벽과 온도 센서를 통해 최적의 열 전달을 보장하기 위한 용접 열 블록 디스크. 센서 교체가 가능합니다.</li> <li>▪ 주 써모웰과 교체식 측정 팁 사이에 최적의 열 전달을 보장하기 위해 내부 벽에 대해 가압된 열 블록.</li> <li>▪ 직선 팁.</li> </ul> <p>자세한 내용은 주문 정보 표를 참조하십시오.</p>
6b: 도관	<p>센서가 주 써모웰에서 올바른 측정 위치에 고정되도록 끝이 열려 있는 도관이 있습니다. 이러한 도관의 끝은 다음과 같이 설계할 수 있습니다.</p> <ul style="list-style-type: none"> <li>▪ 주 써모웰의 내벽에 센서를 누르는 바이메탈 스트립. 이렇게 접촉하면 응답 시간이 단축됩니다. 센서 교체가 불가능합니다.</li> <li>▪ 구부러진 팁.</li> </ul>
7: 링 볼트	<p>설치 중 손쉬운 취급을 위한 인양 장치. SS 316</p>
8: 연장 케이블	<p>인서트와 정선 박스 사이의 전기 연결을 위한 케이블.</p> <ul style="list-style-type: none"> <li>▪ 차폐 PVC</li> <li>▪ 차폐 FEP</li> <li>▪ 비차폐 PVC 플라잉 리드</li> </ul>
9: 압력 연결부(나사 연결부)	<p>압력 감지를 위한 보조 연결부 및 피팅.</p>
10: 안전 장치 10a: 케이블 도관 시스템(원격 헤드의 경우) 10b: 연장 케이블 커버	<p>케이블 도관: 진단 챔버의 상단과 원격 정선 박스를 연결하기 위해 유연한 폴리ाम이드로 제조됩니다. 연장 케이블 커버: 케이블 연결부를 보호하기 위해 정선 박스 프레임에 장착하는 스테인리스강 강판입니다.</p>
11: 압축 피팅	<p>진단 챔버의 상부와 외부 환경 사이의 밀폐를 보장하는 고성능 슬리브. 다양한 유체와 고온 및 고압의 혹독한 조건에 적합합니다.</p>
12: 진단 챔버 12a: 기본 챔버 12b: 고급 챔버	<p>누출 감지 및 차단을 위한 진단 챔버. 차단된 유체의 연속 압력 감지를 통한 시스템 동작 모니터링. 기본 구성: 인서트 교체 불가능. 우발적으로 손상된 경우 연장 케이블 교체 가능(인서트 스텝프의 교체를 통해). 고급 구성: 전체 인서트 교체 가능.</p>

## 4 입고 승인 및 제품 식별

### 4.1 입고 승인

계기가 입고되면 다음과 같이 진행하십시오.

1. 포장에 손상이 없었는지 점검하십시오.
2. 손상된 부분이 있으면 즉시 제조사에게 보고하십시오.
3. 제조사가 재료 저항이나 안전 요건의 준수를 보장할 수 없고 발생할 수 있는 결과를 책임지지 않기 때문에 손상된 부품을 설치하지 마십시오.
4. 구성품을 주문서의 내용과 비교해 확인하십시오.
5. 운송에 사용된 모든 포장재를 제거하십시오.
6. 명판의 데이터가 납품서의 주문 정보와 일치합니까?
7. 기술 문서와 모든 다른 필수 문서(예: 인증서)가 제공되었습니까?

 이 조건 중 하나라도 충족되지 않으면 세일즈 센터에 연락하십시오.

### 4.2 제품 식별

계기 식별을 위해 다음 옵션을 사용할 수 있습니다.

- 명판 사양
- Device Viewer ([www.endress.com/deviceviewer](http://www.endress.com/deviceviewer))에 명판의 일련 번호를 입력하십시오. 계기와 관련된 모든 정보와 계기와 함께 제공된 기술 문서의 개요가 표시됩니다.
- 명판의 일련 번호를 Endress+Hauser Operations App에 입력하거나 Endress+Hauser Operations App으로 명판의 2D 매트릭스 코드(QR 코드)를 스캔하십시오. 계기에 관한 모든 정보와 계기와 관련된 기술 문서가 표시됩니다.

#### 4.2.1 명판

##### 계기 확인

명판은 다음과 같은 계기 정보를 제공합니다.

- 제조사 정보, 계기 명칭
- 주문 코드
- 확장 주문 코드
- 일련 번호
- 태그 이름(TAG)
- 기술 값: 공급 전압, 소비 전류, 외기 온도, 통신별 데이터(옵션)
- 방진방수 등급
- 승인 및 기호

▶ 주문서와 명판의 정보를 비교하십시오.

#### 4.2.2 제조사 이름 및 주소

제조사 이름:	Endress+Hauser Wetzler GmbH + Co. KG
제조사 주소:	Obere Wank 1, D-87484 Nesselwang or <a href="http://www.endress.com">www.endress.com</a>

### 4.3 보관 및 운송

보관 온도: -40~+85 °C (-40~+185 °F)

최대 상대 습도: IEC 60068-2-30에 따라 < 95 %

**i** 계기를 보관 및 운반할 경우 충격과 외부 영향으로부터 보호할 수 있도록 포장하십시오. 최상의 보호 효과를 위해 원래 포장재를 사용하십시오.

보관 중에 다음과 같은 환경적 영향을 피하십시오.

- 직사광선
- 뜨거운 물체에 노출
- 기계적 진동
- 유해한 유체

## 4.4 인증 및 승인

본 제품에 대한 최신 승인 및 인증서는 관련 제품 페이지([www.endress.com](http://www.endress.com))에서 확인할 수 있습니다.

1. 필터와 검색 필드를 사용해 제품을 선택하십시오.
2. 제품 페이지를 여십시오.
3. **Downloads**를 선택하십시오.

# 5 설치 방법

## 5.1 설치 조건

### ⚠ 경고

이 설치 지침을 준수하지 않으면 심각하거나 치명적인 부상을 입을 수 있습니다.

- ▶ 자격이 있는 사람만 설치를 수행해야 합니다.

### ⚠ 경고

폭발로 인해 심각하거나 치명적인 부상을 입을 수 있습니다.

- ▶ 폭발성 대기에서 추가 전기 및 전자 계기를 연결하기 전에 루프에 있는 계기들이 본질 안전 또는 비발화 현장 배선 관행에 따라 설치되었는지 확인하십시오.
- ▶ 트랜스미터의 작동 온도가 해당 방폭 지역 인증과 일치하는지 확인하십시오.
- ▶ 방폭 요건을 충족하려면 모든 커버와 나사식 구성요소를 완전히 체결해야 합니다.

### ⚠ 경고

프로세스 누출로 인해 심각하거나 치명적인 부상을 입을 수 있습니다.

- ▶ 작동 중에 나사식 부품을 풀지 마십시오. 압력을 가하기 전에 피팅을 설치하고 조이십시오.

### 주의

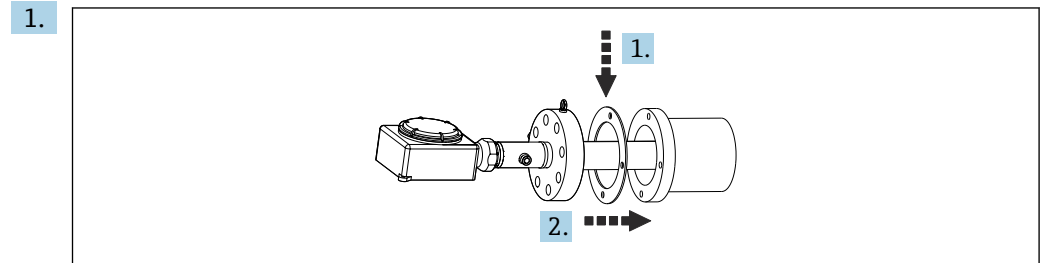
다른 플랜트 구성요소로부터의 추가 하중과 진동은 센서 부품의 작동에 영향을 줄 수 있습니다.

- ▶ 설치 계획에서 예상하지 않은 다른 시스템과의 연결로부터 시스템에 추가 하중 또는 외부 모멘트를 가하는 것은 허용되지 않습니다.
- ▶ 이 시스템은 진동이 발생하는 장소에 설치하는 데 적합하지 않습니다. 이로 인한 하중이 정선의 밀봉과 감지 소자의 작동을 손상시킬 수 있습니다.
- ▶ 최종 사용자는 허용된 한계를 초과하지 않기 위해 계기가 적절히 설치되었는지 확인해야 합니다.
- ▶ 환경 조건은 기술 정보를 참조하십시오 → 30.
- ▶ 측정 시스템을 설치하는 동안 마찰, 특히 스파크 발생을 방지하십시오.
- ▶ 기존의 용기 내부 인프라를 사용해 설치하는 경우 가해진 외부 하중(예: 주 써모웰의 팁에 가해진 하중)이 계기와 용접 부위에 변형을 유발하지 않는지 확인하십시오.

## 5.2 계기 설치

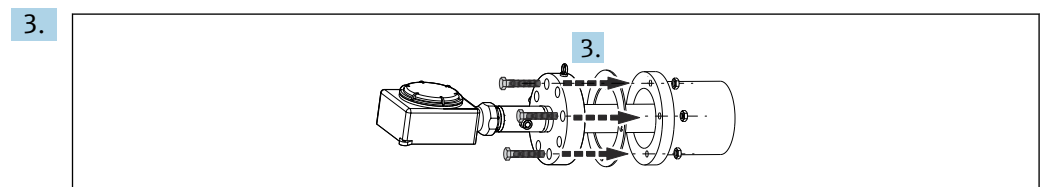
### 5.2.1 설치 순서

계기를 설치할 때 용기 내부를 검사할 것을 권장합니다. 쉽게 삽입하려면 먼저 장애물이 없는지 확인하십시오. 측정 시스템을 설치하는 동안 마찰을 피하고, 특히 스파크가 발생하지 않도록 주의하십시오.

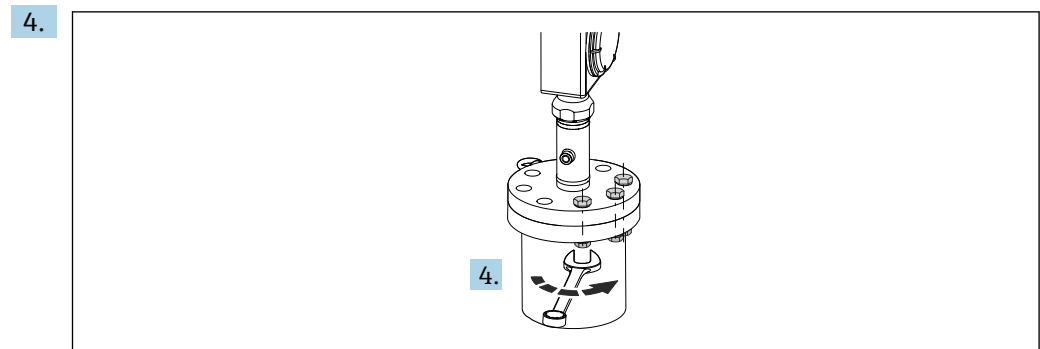


(플랜지의 개스킷 시트가 깨끗한지 확인한 후) 플랜지 노즐과 계기 플랜지 사이에 개스킷을 놓으십시오.

2. 계기를 노즐에 놓고 주 써모웰을 노즐에 삽입하십시오. 변형이 발생하지 않게 하십시오.

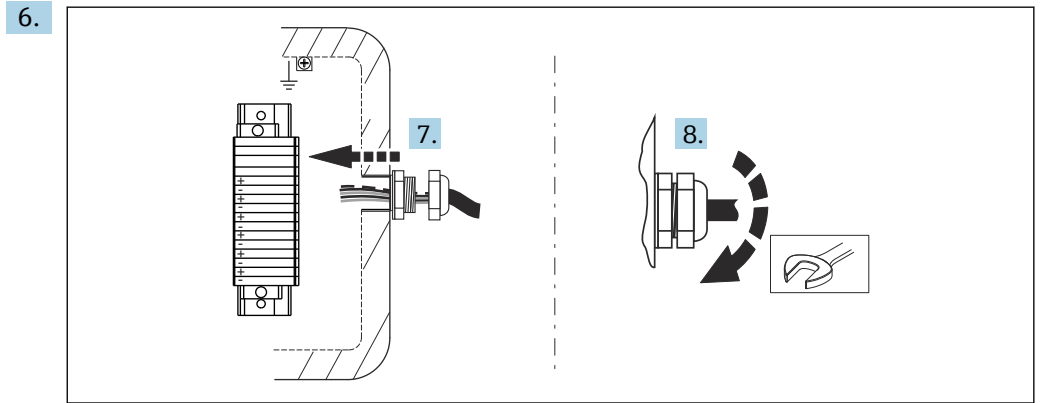


플랜지의 구멍에 볼트를 반쯤 삽입하고 너트로 느슨하게 조이십시오. 적절한 드라이버를 사용하고 아직 완전히 조이지는 마십시오.



이제 볼트를 플랜지의 구멍에 완전히 조이고 적절한 공구를 사용해 대각선 방향으로 교차하여 조이십시오(해당 표준에 따라 조임 조절).

5. 필요한 경우 정션 박스의 정렬을 조정하십시오. 그러려면 그레브 나사를 풀고 회전 조인트를 원하는 위치로 가져오십시오. 그레브 나사를 다시 조이십시오.



A0028375

시스템을 배선하려면 정선 박스 커버를 연 후 정선 박스의 해당 케이블 글랜드를 통해 연장 또는 보상 케이블을 배선하십시오.

- 7. 정선 박스의 케이블 글랜드를 조이십시오.
- 8. 케이블을 정선 박스의 연결 단자 또는 온도 트랜스미터에 연결하십시오. 제공된 배선 지침을 따르십시오. 그래야만 올바른 케이블 TAG 번호가 올바른 연결 단자 TAG 번호에 연결되는지 확인할 수 있습니다.
- 9. 커버를 닫으십시오. 방진방수 등급(IP)이 손상되지 않도록 씰이 올바른 위치에 있는지 확인하십시오. 드레인 밸브를 올바른 위치에 놓으십시오(응결 제어).

**주의**

설치 후 온도 측정 시스템에서 몇 가지 검사를 수행하십시오.

- ▶ 나사 연결부의 밀봉 상태를 점검하십시오. 헐거운 부품이 있으면 올바른 토크로 조이십시오.
- ▶ 배선이 올바른지 점검하고 써모커플의 전기적 연속성을 테스트한 후(써모커플 측정 포인트 예열) 단락이 없는지 확인하십시오.

### 5.3 설치 후 점검

측정 시스템을 시운전하기 전에 최종 점검을 모두 수행했는지 확인하십시오.

계기 조건 및 사양	
육안으로 봤을 때 계기가 손상되었습니까?	<input type="checkbox"/>
주변 조건이 계기 사양과 일치합니까? 예: ▪ 외기 온도 ▪ 적절한 조건	<input type="checkbox"/>
나사식 구성요소가 변형되지 않았습니까?	<input type="checkbox"/>
개스킷이 영구적으로 변형되지 않았습니까?	<input type="checkbox"/>
설치	
계기가 노출 축과 정렬되었습니까?	<input type="checkbox"/>
플랜지의 개스킷 시트가 깨끗합니까?	<input type="checkbox"/>
플랜지와 카운터 플랜지가 볼트로 제대로 결합되어 있습니까?	<input type="checkbox"/>
써모웰이 변형되지 않았습니까?	<input type="checkbox"/>
볼트를 플랜지에 완전히 끼웠습니까? 플랜지가 노출에 완전히 부착되었습니까?	<input type="checkbox"/>
주 써모웰이 내부 인프라에 완전히 고정되었습니까(해당되는 경우)?	<input type="checkbox"/>
케이블 글랜드가 연장 케이블에 조여져 있습니까?	<input type="checkbox"/>
연장 케이블을 정선 박스 단자에 연결했습니까?	<input type="checkbox"/>
연장 케이블 보호 장치를 올바르게 조립하고 닫았습니까(주문한 경우)?	<input type="checkbox"/>

## 6 배선

### ⚠ 주의

이를 준수하지 않으면 전자 부품이 손상될 수 있습니다.

- ▶ 계기를 설치하거나 연결하기 전에 전원 공급 장치를 끄십시오.
- ▶ 계기를 방폭 지역에 설치할 때는 이 사용 설명서에 추가된 관련 방폭 문서의 지침과 연결 도면에 특히 유의하십시오. 필요한 경우 Endress+Hauser로 지원을 요청하십시오.

**i** 트랜스미터에 배선할 경우 해당 트랜스미터에 동봉된 사용 설명서(요약본)의 배선 지침도 준수하십시오.

다음 순서대로 계기를 배선하십시오.

1. 정선 박스의 하우징 커버를 여십시오.
2. 정선 박스 측면의 케이블 글랜드를 여십시오.
3. 케이블을 케이블 글랜드의 구멍에 넣고 통과시키십시오.
4. 에서처럼 케이블을 연결하십시오.
5. 배선을 완료하면 나사 단자를 꼭 조이십시오. 케이블 글랜드를 다시 조이십시오. 하우징 커버를 닫으십시오.
6. 연결 오류를 방지하려면 항상 연결 후 점검의 정보를 참조하십시오! → 17

### 6.1 빠른 배선 가이드

단자 할당

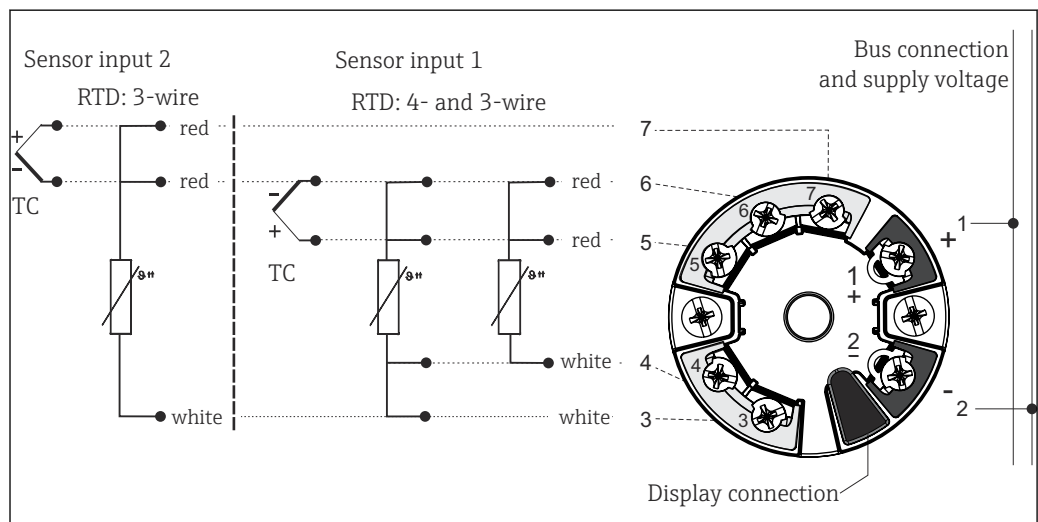
#### 주의

정전기 방전에 의한 전자 부품의 손상 또는 오작동.

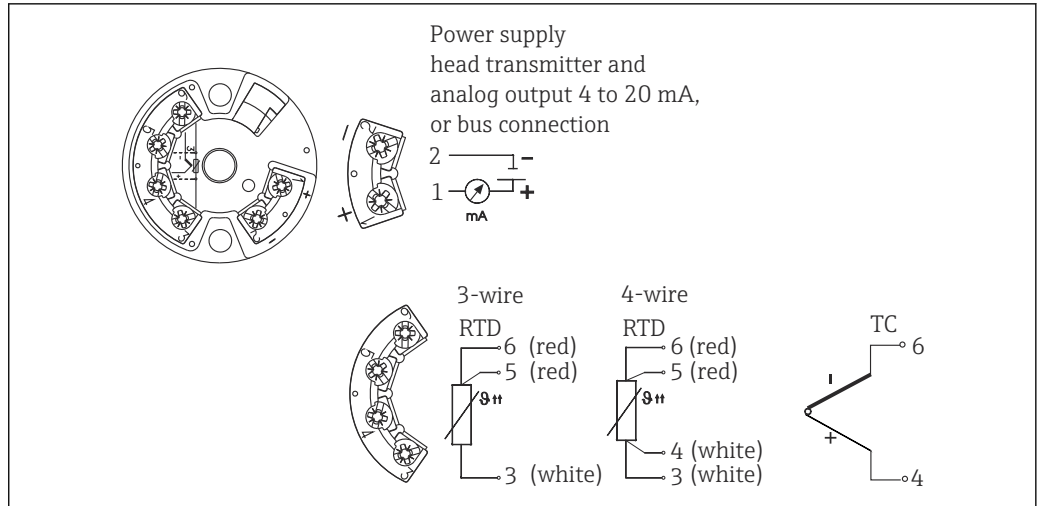
- ▶ 정전기 방전으로부터 단자를 보호하기 위한 조치를 취하십시오.

**i** 잘못된 측정값을 방지하려면 써모커플과 RTD 센서를 직접 연결할 때 연장 또는 보상 케이블을 사용해야 합니다. 해당 단자대와 배선도의 극성 표시를 준수해야 합니다.

계기 제조사는 Fieldbus 연결 케이블의 계획 또는 설치에 대해 책임을 지지 않습니다. 따라서 제조사는 애플리케이션에 적합하지 않은 자재의 선택이나 잘못된 설치로 인한 손해에 대해 책임을 지지 않습니다.



☐ 1 이중 센서 입력 헤드 트랜스미터 배선도(TMT8x)



A0045418

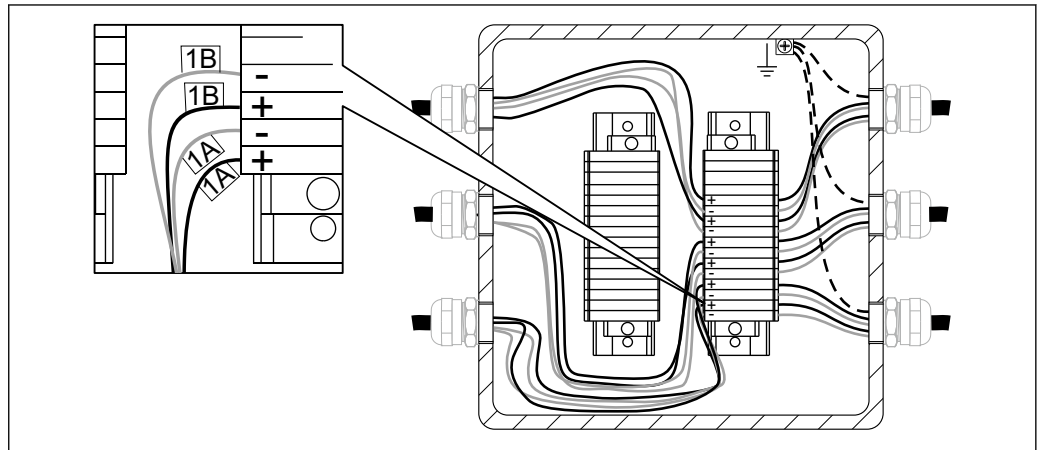
☐ 2 단일 센서 입력 헤드 트랜스미터 배선도(TMT18x)

### 써모커플 케이블 색상

IEC 60584 기준	ASTM E230 기준
<ul style="list-style-type: none"> <li>J 타입: 검은색 (+), 흰색 (-)</li> <li>K 타입: 녹색 (+), 흰색 (-)</li> <li>N 타입: 분홍색 (+), 흰색 (-)</li> </ul>	<ul style="list-style-type: none"> <li>J 타입: 흰색 (+), 빨간색 (-)</li> <li>K 타입: 노란색 (+), 빨간색 (-)</li> <li>N 타입: 주황색 (+), 빨간색 (-)</li> </ul>

## 6.2 센서 케이블 연결

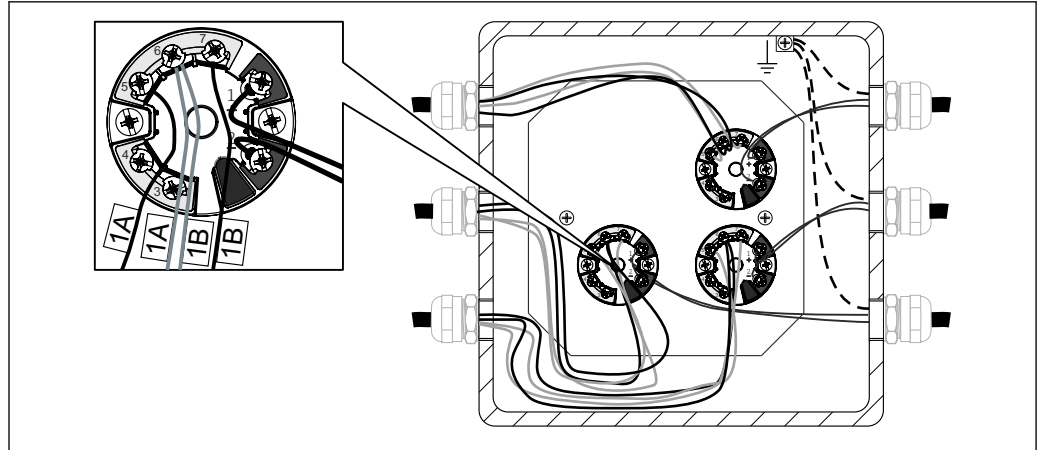
**i** 각 센서에는 TAG 번호가 표시되어 있습니다. 기본 구성에서는 모든 전선이 항상 설치된 트랜스미터 또는 단자에 이미 연결되어 있고.



A0033288

☐ 3 설치된 단자대에 직접 배선. 인서트 1번에 있는 TC 센서 2개의 내부 센서 전선 마킹 예.

배선은 순차적으로 이루어집니다. 즉, 트랜스미터 1번의 입력 채널은 인서트 1번에서 시작되는 인서트 전선에 연결됩니다. 트랜스미터 2번은 트랜스미터 1번의 모든 채널이 완전히 연결될 때까지 사용되지 않습니다. 각 인서트의 전선에는 1부터 시작해 순차적으로 번호가 표시됩니다. 이중 센서를 사용할 경우 내부 마킹에 두 센서를 구분하기 위한 접미사가 표시됩니다(예: 동일한 인서트나 측정 포인트 1번에 있는 이중 센서의 경우 1A와 1B로 표시).



A0033289

☞ 4 설치 및 배선된 헤드 트랜스미터. TC 센서 2개의 내부 센서 전선 마킹 예

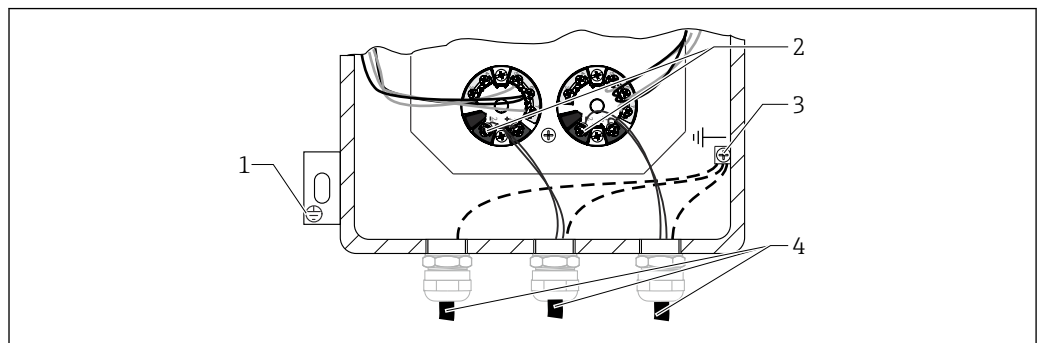
센서 유형	트랜스미터 유형	배선 규칙
1 x RTD 또는 TC	<ul style="list-style-type: none"> <li>▪ 단일 입력(1채널)</li> <li>▪ 이중 입력(2채널)</li> <li>▪ 멀티 채널 입력(8채널)</li> </ul>	<ul style="list-style-type: none"> <li>▪ 인서트당 헤드 트랜스미터 1개</li> <li>▪ 인서트 2개당 헤드 트랜스미터 1개</li> <li>▪ 인서트 8개당 멀티 채널 트랜스미터 1개</li> </ul>
2 x RTD 또는 TC	<ul style="list-style-type: none"> <li>▪ 단일 입력(1채널)</li> <li>▪ 이중 입력(2채널)</li> <li>▪ 멀티 채널 입력(8채널)</li> </ul>	<ul style="list-style-type: none"> <li>▪ 사용할 수 없음, 배선 제외</li> <li>▪ 인서트당 헤드 트랜스미터 1개</li> <li>▪ 인서트 4개당 멀티 채널 트랜스미터 1개</li> </ul>

### 6.3 전원 공급 장치 및 신호 케이블 연결

#### 케이블 사양

- Fieldbus 통신에는 차폐 케이블을 권장합니다. 플랜트 접지 계획을 고려하십시오.
- 신호 케이블 연결 단자(1+ 및 2-)는 역극성으로부터 보호됩니다.
- 전도체 단면적:
  - 나사 단자의 경우 최대 2.5 mm<sup>2</sup> (14 AWG)
  - 스프링 단자의 경우 최대 1.5 mm<sup>2</sup> (16 AWG)

항상 → ☞ 14의 일반 절차를 준수하십시오.



A0033290

☞ 5 설치된 트랜스미터에 신호 케이블 및 전원 공급 장치 연결

- 1 외부 접지 단자
- 2 신호 케이블 및 전원 공급 장치용 단자
- 3 내부 접지 단자
- 4 차폐 신호 케이블, Fieldbus 연결에 권장

### 6.4 차폐 및 접지

**i** 트랜스미터 배선의 전기 차폐 및 접지 정보는 설치된 트랜스미터의 사용 설명서를 참조하십시오.



해당하는 경우 설치 중에 국가 설치 규정과 지침을 준수해야 합니다! 각 접지 지점 사이에 전위차가 클 경우 차폐의 한 지점만 기준 접지에 직접 연결합니다. 따라서 등전위화가 없는 시스템에서는 Fieldbus 시스템의 케이블 차폐를 한쪽에만 접지해야 합니다(예: 공급 장치 또는 안전 배리어).

**주의**

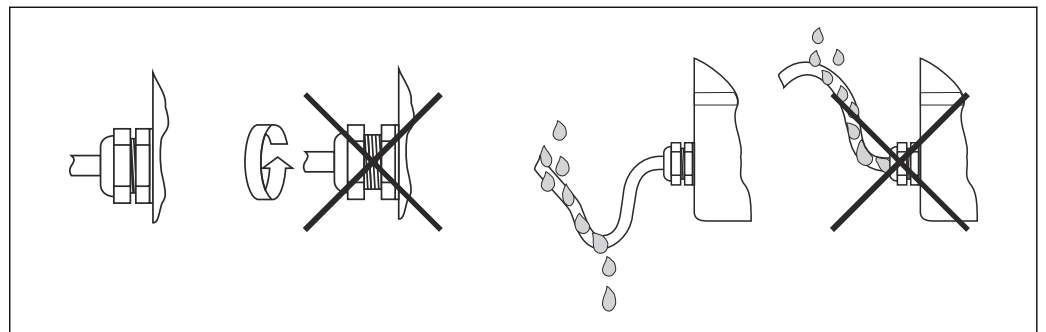
전위 매칭이 없는 시스템에서 한 지점 이상에서 케이블 차폐를 접지한 경우 전원 공급 주 파수 등화 전류가 발생해 신호 케이블을 손상시키거나 신호 전송에 심각한 영향을 줄 수 있습니다.

- ▶ 이 경우 신호 케이블의 차폐를 한쪽에서만 접지해야 하고, 하우징(터미널 헤드, 필드 하우징)의 접지 단자에 연결하면 안 됩니다. 연결되지 않은 차폐는 절연해야 합니다!

### 6.5 방진방수 등급 보장

이 계기는 방진방수 등급 IP 66을 충족합니다. 설치 또는 서비스 후 방진방수 등급을 충족하려면 다음 사항을 고려해야 합니다. → 6, 17

- 하우징 씬을 교체하기 전에 씬이 깨끗하고 손상되지 않아야 합니다. 너무 말라 있으면 세척하거나 교체해야 합니다.
- 모든 하우징 나사와 커버가 조여져 있어야 합니다.
- 연결에 사용되는 케이블과 이 지정된 외경이어야 합니다(예: M20 x 1.5, 케이블 직경 8 ~ 12 mm (0.315 ~ 0.47 in)).
- 케이블 글랜드 또는 을 조이십시오.
- 케이블 또는 도관을 인입구에 넣기 전에 아래쪽으로 늘어뜨리십시오("워터 싹"). 그러면 수분이 형성되어도 글랜드로 침투할 수 없습니다. 케이블 또는 도관 인입구가 위쪽을 향하지 않도록 계기를 설치하십시오.
- 사용되지 않는 인입구는 제공된 블랭킹 플레이트를 사용해 막아야 합니다.
- NPT 피팅에서 보호 그로멧을 제거하면 안 됩니다.



6 IP 방진방수 등급의 유지를 위한 연결 팁

### 6.6 연결 후 점검

계기가 손상되었습니까(내부 장비 검사)?	<input type="checkbox"/>
<b>전기 연결</b>	
전원 공급 장치가 명판의 사양과 일치합니까?	<input type="checkbox"/>
케이블에 충분한 변형 방지 기능이 적용되었습니까?	<input type="checkbox"/>
전원 공급 장치와 신호 케이블이 올바르게 연결되었습니까? → 14	<input type="checkbox"/>
모든 나사 단자를 적절히 조였고 스프링 단자의 연결을 점검했습니까?	<input type="checkbox"/>
모든 케이블 글랜드를 단단히 조이고 누설이 방지되도록 설치했습니까?	<input type="checkbox"/>
모든 하우징 커버를 설치한 후 단단히 조였습니까?	<input type="checkbox"/>
단자와 케이블의 마킹이 일치합니까?	<input type="checkbox"/>
써모커플의 전기적 연속성을 확인했습니까?	<input type="checkbox"/>

## 7 시운전

### 7.1 준비

다음에 따른 계기 기능을 보장하기 위해 Endress+Hauser 계기의 기본, 확장 및 고급 시운전 지침을 수립하십시오.

- Endress+Hauser 사용 설명서
- 고객 설치 사양
- 적용 조건, 해당되는 경우 프로세스 조건에 따라

오퍼레이터와 프로세스 담당자 모두에게 다음 조치를 준수하여 시운전 작업이 수행될 것임을 알려야 합니다.

- 해당되는 경우 프로세스에 연결된 센서를 분리하기 전에 어떤 화학물질 또는 유체를 측정하고 있는지 확인하십시오(물질안전보건자료 준수).
- 온도 및 압력 조건을 확인하십시오.
- 안전하다고 확인하기 전에는 프로세스 피팅이나 헐거운 플랜지 볼트를 열지 마십시오.
- 입력/출력을 분리하거나 신호를 시뮬레이션할 때 프로세스를 중단하지 마십시오.
- 공구, 장비 및 고객 프로세스를 교차 오염으로부터 보호하십시오. 필요한 세척 단계를 고려하고 계획하십시오.
- 시운전에 화학물질이 필요할 경우(예: 표준 작동 또는 세척용 시약) 항상 안전 규정을 준수하십시오.

#### 7.1.1 참조 문서

- Endress+Hauser 건강 및 안전을 위한 표준 작동 절차(문서 코드: BP01039H)
- 시운전 작업 수행용 공구 및 장비의 사용 설명서
- 관련 Endress+Hauser 서비스 문서(사용 설명서, 작업 지침, 서비스 정보, 서비스 매뉴얼 등)
- 품질 관련 장비의 교정 인증서(해당되는 경우)
- 물질안전보건자료(해당되는 경우)
- 고객별 문서(안전 지침, 설치 장소 등)

#### 7.1.2 공구 및 장비

앞에서 언급한 조치 목록에서 필요한 멀티미터 및 계기 관련 구성 공구

## 7.2 기능 점검

계기를 시운전하기 전에 모든 최종 점검을 수행하십시오.

- "설치 후 점검" 체크리스트
- "연결 후 점검" 체크리스트

시운전은 시운전 구분(기본, 확장 및 고급)에 따라 수행되어야 합니다.

### 7.2.1 기본 시운전

계기 육안 검사

1. 운반/운송 또는 설치/배선 중에 계기 손상이 발생했는지 점검하십시오.
2. 사용 설명서에 따라 설치를 수행했는지 점검하십시오.
3. 사용 설명서와 지역 규정(예: 접지)에 따라 배선을 수행했는지 점검하십시오.
4. 계기의 방진/방수 상태를 점검하십시오.
5. 안전 예방책(예: 방사선 측정)을 점검하십시오.
6. 계기 전원을 켜십시오.
7. 알람 목록을 점검하십시오(해당되는 경우).

#### 환경 조건

1. 환경 조건이 계기에 적합한지 점검하십시오(주변 온도, 습도(방진방수 등급 IPxx), 진동, 방폭 지역(Ex, Dust-Ex), RFI/EMC, 직사광선 차단 등).
2. 작동과 유지보수를 위한 계기 접근 상태를 점검하십시오.

#### 구성 파라미터

- ▶ 사용 설명서에 따라 고객이 지정했거나 설계 사양에 나오는 파라미터를 사용해 계기를 구성하십시오.

#### 출력 신호 값 점검

- ▶ 계기의 로컬 디스플레이 및 출력 신호가 고객 디스플레이와 일치하는지 점검하십시오.

### 7.2.2 확장 시운전

기본 시운전의 단계 외에 다음을 추가적으로 수행해야 합니다.

#### 계기 적합성

1. 액세서리, 문서, 인증서를 포함해 수령한 계기를 구매 주문서 또는 설계 사양서의 내용과 비교해 확인하십시오.
2. 소프트웨어 버전(예: "Batching" 등의 응용 프로그램 소프트웨어)을 확인하십시오(제공된 경우).
3. 문서 버전이 올바른지 확인하십시오.

#### 기능 테스트

1. 스위칭 포인트, 내부 또는 외부 시뮬레이터의 보조 입력/출력을 포함한 계기 출력을 테스트하십시오(예: FieldCheck).
2. 측정 데이터/결과를 고객이 제공한 기준과 비교하십시오. (예: 분석기의 경우 실험실 결과, 배칭 어플리케이션의 경우 가중치 등)
3. 필요한 경우 사용 설명서에 따라 계기를 조정하십시오.

### 7.2.3 고급 시운전

고급 시운전은 기본 및 확장 시운전의 단계 외에 루프 테스트를 제공합니다.

#### 루프 테스트

1. 계기에서 제어실로 최소 3개의 출력 신호를 시뮬레이션하십시오.
2. 시뮬레이션된 표시 값을 읽거나 기록하고 선형성을 확인하십시오.

## 7.3 계기 켜기

최종 점검을 성공적으로 완료했다면 이제 전원을 켜십시오. 그러면 멀티포인트 온도계가 작동합니다. Endress+Hauser 온도 트랜스미터를 사용하는 경우 시운전을 위해 동봉된 사용 설명서(요약본)를 참조하십시오.

## 8 진단 및 문제 해결

### 8.1 일반 문제 해결

전자 장치의 경우 항상 해당 사용 설명서의 체크리스트를 사용해 문제 해결을 시작하십시오. 그러면 (다양한 항목을 통해) 문제의 원인을 직접 파악하고 적절한 해결 조치를 취할 수 있습니다.

전체 온도 계기의 경우 다음 지침을 참조하십시오.

#### 주의

##### 계기 부품 수리

- ▶ 심각한 오류가 발생한 경우 계기를 교체해야 할 수 있습니다. 교체해야 할 경우 '반품' 섹션을 참조하십시오 → 23.

측정 시스템을 시운전하기 전에 최종 점검을 모두 수행했는지 확인하십시오.


- '설치 후 점검' 섹션의 체크리스트를 따르십시오.
- '연결 후 점검' 섹션의 체크리스트를 따르십시오.

트랜스미터를 사용하는 경우 설치된 트랜스미터의 문서에서 진단 및 문제 해결 절차를 확인하십시오.

## 9 유지보수 및 수리

### 9.1 일반 정보

유지보수를 위해 계기 주위에 대한 접근성이 보장되어야 합니다. 계기의 일부인 각 구성 요소를 교체할 경우 동일한 특성과 성능을 보장하는 정품 Endress+Hauser 예비 부품으로 교체해야 합니다. 작동 안전성과 신뢰성을 지속적으로 보장하려면 전기 계기의 수리에 관한 국가 규정을 준수하여 Endress+Hauser가 명시적으로 허용하는 경우에만 계기를 수리해야 합니다.

 다음 유지보수 단계는 TMS12 고급 버전에만 적용됩니다.

### 9.2 예비 부품

현재 제공되는 제품 예비 부품은

[http://www.products.endress.com/spareparts\\_consumables](http://www.products.endress.com/spareparts_consumables)에서 확인할 수 있습니다.

예비 부품을 주문할 경우 계기 일련 번호를 지정하십시오!

멀티포인트 온도계 어셈블리의 예비 부품:

- 전체 정션 박스
- 온도 인서트(해당되는 경우)
- 온도 트랜스미터
- 전기 연결부
- DIN 레일
- 전기 단자용 플레이트
- 케이블 글랜드
- 케이블 글랜드용 씰링 슬리브
- 케이블 글랜드용 어댑터
- 정션 박스 지지 시스템(회전 조인트)

제품 구성에 상관없이 추가적으로 다음 액세서리를 선택할 수 있습니다.

- 압력 트랜스미터
- 압력 마노미터
- 어셈블리
- 매니폴드
- 밸브

교체식 인서트를 사용한 설계의 경우 다음 단계를 따라야 합니다.

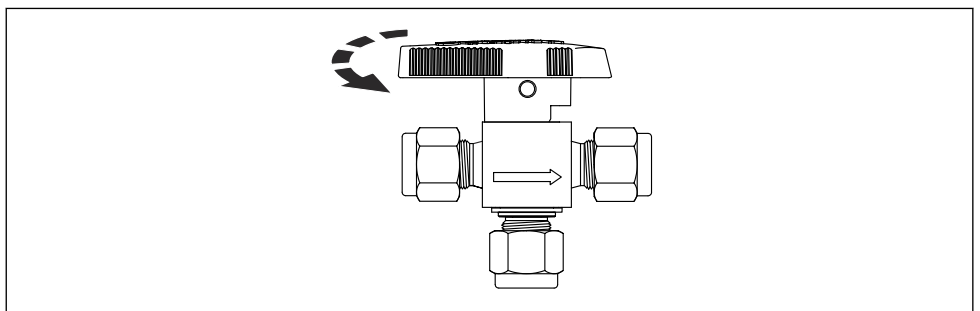
**주의**

- ▶ 측정 인서트를 교체하기 전에 주 써모웰과 진단 챔버가 감압되었는지 확인하십시오. 그러려면 설치된 압력 측정 계기(압력 게이지 또는 압력 트랜스미터)에 표시된 압력 값을 확인하십시오.

주 써모웰이 가압 상태인 경우 진단 챔버가 가압되지 않은 경우에만 센서 교체가 가능합니다.

진단 챔버가 가압되고 마노미터/압력 트랜스미터가 매니폴드 또는 다방향 밸브와 함께 설치된 경우에는 아래의 안전 조치를 취한 후에만 작동 중에도 인서트를 교체할 수 있습니다.

**1.**



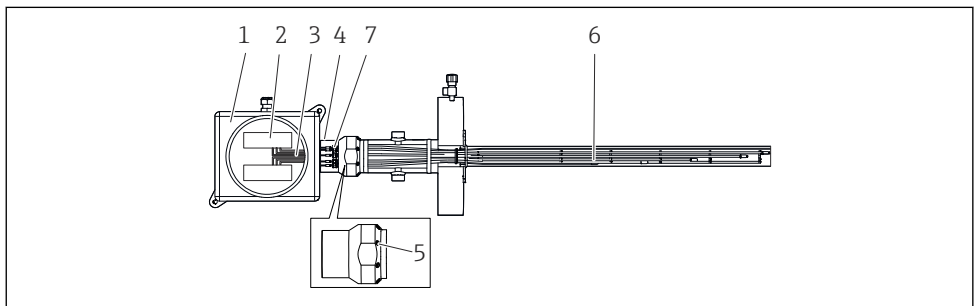
A0036098

진단 챔버에 설치된 다방향 밸브를 배출 위치로 설정하십시오(가능한 경우 압력 디스플레이를 활성 상태로 유지).

2. 유체를 안전하게 블로우다운 라인으로 배출하거나 지역 안전 규정에 따른 절차를 적용하십시오.
3. 모든 게이지 압력을 배출하십시오.
4. 압력 검출을 위해 다방향 밸브를 원래 위치로 되돌리십시오.
5. (프로세스 조건에 따라) 적당한 시간 동안 압력 디스플레이를 모니터링하십시오. 압력이 다시 현저하게 상승하지 않을 때만(20-30분) 다음 작업을 시작하십시오.

**사례 1: 직접 설치 정선 박스가 있는 설계**

**1.**



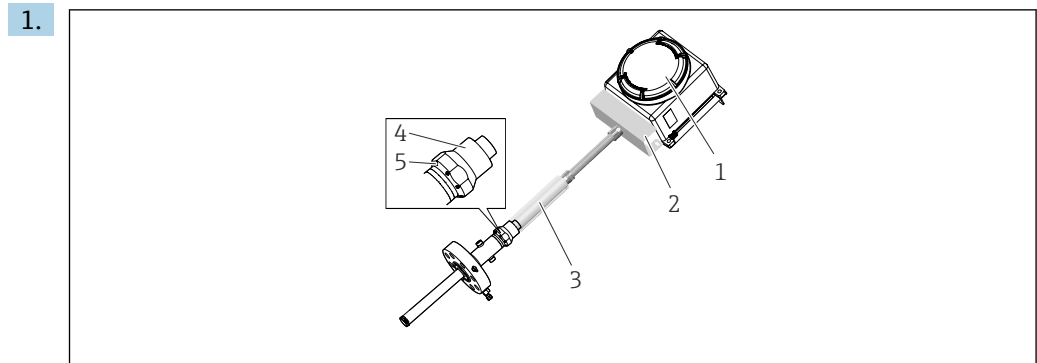
A0036769

정선 박스(1)의 커버를 여십시오.

2. 정선 박스 안의 단자대(2) 또는 트랜스미터에서 모든 측정 인서트(6)의 센서 전선(3)을 분리하십시오(프로세스 측).
3. 회전 조인트의 그러브 나사(5)를 완전히 푸십시오.

4. 인서트와 압축 피팅의 모든 연장 케이블에 접근할 수 있도록 정선 박스를 조인트(4)와 함께 제거하십시오.
5. 압축 피팅 너트(7)를 푸십시오.
6. 인서트를 천천히 조심스럽게 끝까지 빼내십시오. 압축 피팅의 나사와 씰링 시트가 손상되지 않았는지 확인하십시오.
7. 이 작업을 할 때마다 압축 피팅의 금속 패를 교체해야 합니다. 교체된 부품과 동일한 사양을 보장하려면 새 금속 패를 세트가 필요합니다.
8. 새 측정 인서트를 팁부터 압축 피팅을 통해 끼우십시오. (Endress+Hauser의) 새 측정 인서트의 길이와 사양이 교체된 부품의 사양과 일치해야 합니다.
9. 제조사의 지침에 따라 압축 피팅의 너트를 조이십시오.
10. 필요한 경우 회전 조인트의 씰링 홈의 가스킷 시트를 세척하고 손상되었거나 다른 경우 가스킷을 교체하십시오. 내부 커플링과 씰링 표면이 손상되지 않도록 주의하십시오. 급한 경우 Endress+Hauser로 회전 조인트 교체에 대해 문의하십시오.
11. 조인트를 사용해 정선 박스를 원래 위치로 다시 정렬하십시오. 연장 케이블 묶음이 정선 박스에 완전히 삽입되었는지 확인하십시오.
12. 회전 조인트의 그러브 나사를 조이십시오.
13. 배선도에 따라 측정 인서트의 모든 케이블을 정선 박스 안의 해당 단자대 또는 트랜스미터에 올바르게 연결하십시오.
14. 하우징 커버를 닫으십시오.

**사례 2: 원격 정선 박스와 보호 도관이 있는 설계**



A0036770

- 정선 박스(1)의 커버를 여십시오.
2. 모든 측정 인서트의 센서 전선을 정선 박스 안의 단자대 또는 트랜스미터에서 분리하십시오(프로세스 측).
  3. 케이블 글랜드가 보이고 접근할 수 있을 때까지 정선 박스에서 케이블 글랜드 보호 커버(2)를 당겨 빼내십시오.
  4. 모든 인서트의 케이블 글랜드 씰링 너트를 푸십시오.
  5. 케이블 도관(3)을 연장 케이블과 함께 정선 박스에서 당겨 빼내십시오.
  6. 회전 조인트(4)의 그러브 나사(5)를 완전히 풀고 케이블 도관을 회전 조인트와 함께 당겨 빼내십시오. 이제 모든 연장 케이블에 접근할 수 있습니다.
  7. 교체될 수 있는 센서의 압축 피팅 너트를 푸십시오.
  8. 인서트를 천천히 조심스럽게 끝까지 빼내십시오. 압축 피팅의 나사와 씰링 시트가 손상되지 않았는지 확인하십시오.
  9. 이 작업을 할 때마다 압축 피팅의 금속 패를 교체해야 합니다. 교체된 부품과 동일한 사양을 보장하려면 새 금속 패를 세트가 필요합니다.
  10. 모든 새 측정 인서트를 팁부터 압축 피팅을 통해 끼우십시오. (Endress+Hauser의) 각 새 측정 인서트의 길이와 사양이 교체된 부품의 사양과 일치해야 합니다.
  11. 제조사의 지침에 따라 압축 피팅의 너트를 조이십시오.

12. 케이블 도관(3)을 회전 조인트 및 보호 커버 피팅과 함께 새 연장 케이블 묶음으로 밀어 넣으십시오. 회전 조인트를 원래 위치로 다시 설정하십시오.
13. 회전 조인트(4)의 그라브 나사(5)를 조이십시오.
14. 새 센서의 연장 케이블 단자를 원래 케이블 글랜드를 통해 끼우십시오.
15. 케이블 글랜드 씰링 너트를 조이십시오.
16. 배선도에 따라 측정 인서트의 모든 케이블을 정션 박스 안의 해당 단자대 또는 트랜스미터에 올바르게 연결하십시오.
17. 케이블 글랜드 보호 커버를 다시 설치하십시오.
18. 하우징 커버를 닫으십시오.

### 9.3 Endress+Hauser 서비스

서비스	설명
인증서	Endress+Hauser는 인증된 각 구성요소를 취급 또는 지원하고 전체 시스템에 대한 통합을 점검함으로써 특정 승인에 따른 설계, 제품 제조, 검증 및 시운전 관련 요건을 충족할 수 있습니다.
유지보수	모든 Endress+Hauser 시스템은 모듈식으로 설계되어 유지보수가 간편하기 때문에 구형 부품이나 마모된 부품을 손쉽게 교체할 수 있습니다. 표준화된 부품으로 신속한 유지보수가 가능합니다.
교정	Endress+Hauser의 교정 서비스에는 규정 준수를 위한 현장 검증 테스트, 공인 실험실 교정, 인증 및 추적이 포함됩니다.
설치 방법	Endress+Hauser는 비용을 최소화하면서 플랜트를 시운전할 수 있도록 지원합니다. 문제점 없는 설치는 측정 시스템 및 플랜트의 품질과 수명을 결정하는 중요한 요소입니다. Endress+Hauser는 프로젝트 목표의 달성을 위해 적시에 올바른 전문 기술을 제공합니다.
테스트	전체 수명 기간 동안 제품 품질과 효율성을 보장하기 위해 다음과 같은 테스트를 수행할 수 있습니다. <ul style="list-style-type: none"> <li>▪ ASME V Art. 6, UNI EN 571-1 및 ASME VIII Div. 1 App 8 표준에 따른 염료 침투 테스트</li> <li>▪ ASTM E 572에 따른 PMI 테스트</li> <li>▪ EN 13185 / EN 1779에 따른 HE 테스트</li> <li>▪ ASME V Art. 2, Art. 22 및 ISO 17363-1(요건 및 방법) 및 ASME VIII div. 1 및 ISO 5817(승인 기준)에 따른 X선 테스트. 최대 두께 30 mm</li> <li>▪ PED Directive, EN 13445-5에 따른 수압 테스트</li> <li>▪ ASME V Art. 4에 따라 자격을 갖춘 외부 파트너가 진행하는 초음파 테스트.</li> </ul>

### 9.4 반품

안전한 기기 반품을 위한 요건은 기기 유형과 국가 법규에 따라 다를 수 있습니다.

1. 자세한 정보는 웹 페이지(<https://www.endress.com/support/return-material>)를 참조하십시오.
  - ↳ 지역을 선택하십시오.
2. 기기를 반환할 경우 충격과 외부 영향으로부터 보호할 수 있도록 포장하십시오. 최상의 보호 효과를 위해 원래 포장재를 사용하십시오.

## 9.5 폐기



폐전기전자제품(WEEE)을 미분류 지자체 폐기물로 폐기하는 경우를 최소화하기 위해 폐전기전자제품(WEEE) 처리에 관한 지침 2012/19/EU에 규정되어 있는 경우 제품에 해당 기호가 표시되어 있습니다. 이 기호가 있는 제품은 미분류 지자체 폐기물로 폐기하지 말고, 해당 조건에 따라 폐기할 수 있도록 제조사에 반환하십시오.

### 9.5.1 계기 제거

1. 계기를 끄십시오.



**프로세스 조건으로 인한 인체 위험!**

2. "계기 설치" 및 "계기 연결" 섹션의 설치 및 연결 단계를 역순으로 수행하십시오. 안전 지침을 준수하십시오.

### 9.5.2 계기 폐기

폐기 시 다음 주의사항을 준수하십시오.

- ▶ 관련 연방/국가 규정을 준수하십시오.
- ▶ 계기 구성요소를 적절히 분리해 재사용하십시오.

### 9.5.3 배터리 폐기

지역 규정에 따라 배터리를 폐기하십시오. 가능한 경우 사용한 배터리를 재활용하십시오.

## 10 액세서리

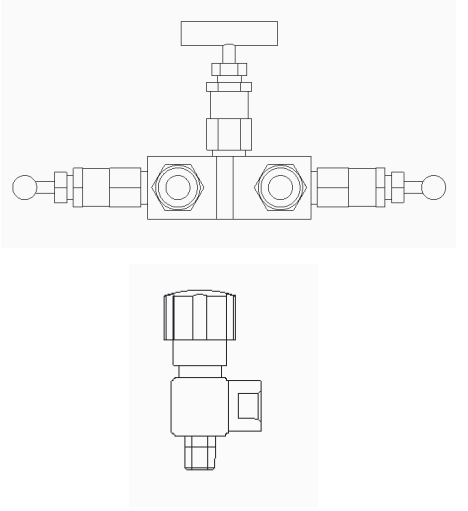
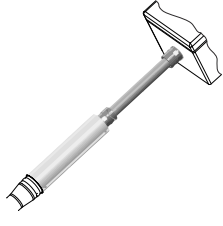
현재 제품에 사용할 수 있는 액세서리는 [www.endress.com](http://www.endress.com)에서 선택할 수 있습니다:

1. 필터와 검색 필드를 사용해 제품을 선택하십시오.
2. 제품 페이지를 여십시오.
3. **Spare parts & Accessories**를 선택하십시오.


### 10.1 계기별 액세서리







액세서리	설명
태그	명판을 사용해 각 측정 포인트와 전체 온도계를 식별할 수 있습니다. 태그는 확장 영역의 연장 케이블 및/또는 정션 박스의 개별 전선 또는 다른 계기에 부착할 수 있습니다.
압력 트랜스듀서	기체, 증기 또는 액체 측정을 위해 용접된 금속 측정 셀이 장착된 디지털 또는 아날로그 압력계입니다. Endress+Hauser PMP 센서 제품군 참조




액세서리	설명
 <p style="text-align: right; font-size: small;">A0034865</p> <p>퍼팅 / 매니폴드 / 밸브</p>	<p>퍼팅, 매니폴드 및 밸브는 작동 조건에서 계기를 연속으로 모니터링하기 위해 압력 포트 연결부에 압력 트랜스미터를 설치하는 데 사용됩니다.</p>
<p>퍼징 시스템</p>	<p>진단 챔버의 감압을 위한 퍼징 시스템입니다. 이 시스템은 다음으로 구성됩니다.</p> <ul style="list-style-type: none"> <li>▪ 2방향 및 3방향 트러니언 밸브</li> <li>▪ 압력 트랜스미터</li> <li>▪ 2방향 릴리프 밸브</li> </ul> <p>이 시스템을 사용하면 동일한 반응기에 설치된 여러 진단 챔버를 연결할 수 있습니다.</p>
<p>휴대용 샘플링 시스템</p>	<p>외부 실험실에서 화학적으로 분석하기 위해 진단 챔버 안에 있는 유체를 샘플링하기 위한 휴대용 현장 시스템입니다. 이 시스템은 다음으로 구성됩니다.</p> <ul style="list-style-type: none"> <li>▪ 3개의 실린더</li> <li>▪ 압력 조절기</li> <li>▪ 경질 및 연질 튜브</li> <li>▪ 통기관</li> <li>▪ 콕 커넥터 및 밸브</li> </ul>
 <p style="text-align: right; font-size: small;">A0036534</p> <p>원격 케이블 도관 시스템</p>	<p>써모웰의 상단을 몰드 스테인리스강 커버가 있는 분리형 정선 박스와 연결하는 폴리amide 케이블 도관으로 구성됩니다. 케이블 연결을 보호하기 위해 정선 박스 프레임에 고정되어 있습니다.</p>

## 10.2 통신별 액세서리

구성 키트 TXU10	<p>설정 소프트웨어와 USB 포트가 있는 PC용 인터페이스 케이블이 포함된 PC 프로그래밍 가능 트랜스미터용 구성 키트입니다.</p> <p>주문 코드: TXU10-xx</p>
Commubox FXA195 HART	<p>USB 포트를 통해 FieldCare와 본질 안전 HART 통신을 수행하는 데 사용됩니다.</p> <p> 자세한 정보는 "기술 정보" T100404F를 참조하십시오.</p>

Commubox FXA291	<p>CDI 인터페이스(= Endress+Hauser Common Data Interface)와 컴퓨터 또는 노트북의 USB 포트를 통해 Endress+Hauser 현장 계기를 연결합니다.</p> <p> 자세한 정보는 "기술 정보" TI00405C를 참조하십시오.</p>
HART 루프 컨버터 HMX50	<p>동적 HART 프로세스 변수를 평가하고 아날로그 전류 신호 또는 제한 값으로 변환하는 데 사용됩니다.</p> <p> 자세한 정보는 "기술 정보" TI00429F 및 사용 설명서 BA00371F를 참조하십시오.</p>
Wireless HART 어댑터 SWA70	<p>현장 계기의 무선 연결에 사용됩니다. WirelessHART 어댑터는 현장 계기와 기존 인프라에 쉽게 통합할 수 있고, 데이터 보호 및 전송 안전을 보장하며, 복잡한 케이블 배선을 최소화하면서 다른 무선 네트워크와 함께 작동할 수 있습니다.</p> <p> 자세한 정보는 사용 설명서 BA061S를 참조하십시오.</p>
Fieldgate FXA320	<p>웹 브라우저를 통해 연결된 4-20 mA 계기를 원격 모니터링하기 위한 게이트웨이입니다.</p> <p> 자세한 정보는 "기술 정보" TI00025S 및 사용 설명서 BA00053S를 참조하십시오.</p>
Fieldgate FXA520	<p>웹 브라우저를 통해 연결된 HART 계기를 원격 진단 및 원격 구성하기 위한 게이트웨이입니다.</p> <p> 자세한 정보는 "기술 정보" TI00025S 및 사용 설명서 BA00051S를 참조하십시오.</p>
Field Xpert SFX100	<p>원격 구성 및 HART 전류 출력(4-20 mA)을 통해 측정된 값을 얻기 위한 컴팩트하고, 유연하며, 견고한 산업용 휴대용 단말기입니다.</p> <p> 자세한 정보는 사용 설명서 BA00060S를 참조하십시오.</p>

### 10.3 서비스별 액세스리

액세스리	설명
Applicator	<p>Endress+Hauser 기기 선택 및 크기 결정용 소프트웨어:</p> <ul style="list-style-type: none"> <li>최적의 계기를 확인하는 데 필요한 모든 데이터(예: 압력 손실, 정확성, 프로세스 연결부 등) 계산</li> <li>계산 결과의 그래픽 표시</li> </ul> <p>프로젝트의 전체 수명 주기에 걸쳐 모든 프로젝트 관련 데이터 및 파라미터의 관리, 문서화 및 액세스 지원</p> <p>Applicator 제공: 인터넷: <a href="https://portal.endress.com/webapp/applicator">https://portal.endress.com/webapp/applicator</a></p>
FieldCare SFE500	<p>Endress+Hauser의 FDT 기반 플랜트 자산 관리 도구 시스템에 있는 모든 스마트 현장 계기를 구성하고 관리할 수 있습니다. 상태 정보를 이용하면 간단하지만 효과적으로 상태와 조건을 확인할 수 있습니다.</p> <p> 자세한 정보는 사용 설명서 BA00027S 및 BA00065S를 참조하십시오.</p>

## 11 기술 정보

### 11.1 입력

측정 변수

온도(온도 선형 전달 동작)

측정 범위

**RTD:**

입력	이름	측정 범위 한계
IEC 60751에 따른 RTD	Pt100	-200~+600 °C (-328~+1112 °F)

**써모커플:**

입력	이름	측정 범위 한계
IEC 60584, 1부에 따른 써모커플(TC) - Endress+Hauser - iTEMP 온도 헤드 트랜스미터 사용	J 타입(Fe-CuNi)	-210~+720 °C (-346~+1328 °F)
	K 타입(NiCr-Ni)	-270~+1150 °C (-454~+2102 °F)
	N 타입(NiCrSi-NiSi)	-270~+1100 °C (-454~+2012 °F)
	내부 냉접점(Pt100) 냉접점 정확도: ± 1 K 최대 센서 저항: 10 kΩ	

## 11.2 출력

출력 신호

일반적으로 다음 두 가지 방법 중 하나로 측정값을 전송할 수 있습니다.

- 직접 배선 센서 - 센서 측정값이 트랜스미터 없이 전송됩니다.
- 적합한 Endress+Hauser iTEMP 온도 트랜스미터를 선택해 모든 일반 프로토콜을 통해 전송됩니다. 아래에 나오는 모든 트랜스미터는 정션 박스에 직접 설치되고 감지 메커니즘에 배선됩니다.

온도 트랜스미터 제품군

iTEMP 트랜스미터가 장착된 온도계는 바로 설치해 사용할 수 있는 솔루션으로 직접 배선 센서에 비해 측정 정확성과 신뢰성이 훨씬 우수해 온도 측정이 향상될 뿐만 아니라 배선 및 유지보수 비용도 감소합니다.

**PC 프로그래밍 가능 헤드 트랜스미터**

유연성이 뛰어나 범용 애플리케이션을 지원하고 재고로 보관할 필요가 적습니다. iTEMP 트랜스미터는 PC를 통해 쉽고 빠르게 구성할 수 있습니다. Endress+Hauser 웹 사이트에서 Endress+Hauser가 제공하는 무료 구성 소프트웨어를 다운로드할 수 있습니다. 자세한 정보는 기술 정보에서 확인할 수 있습니다.

**HART 프로그래밍 가능 헤드 트랜스미터**

이 트랜스미터는 1개 또는 2개의 측정 입력과 1개의 아날로그 출력이 있는 2선식 계기입니다. 이 계기는 저항 온도계와 써모커플로부터 변환된 신호를 전송할 뿐만 아니라 HART 통신을 이용해 저항 및 전압 신호도 전송합니다. Zone 1 방폭 지역에 본질 안전 계기로 설치할 수 있고 DIN EN 50446에 따라 터미널 헤드(평면)에 사용됩니다. FieldCare, DeviceCare, FieldCommunicator 375/475 같은 범용 설정 소프트웨어를 사용해 쉽고 빠르게 작동, 시각화 및 유지보수할 수 있습니다. 자세한 정보는 기술 정보를 참조하십시오.

**PROFIBUS PA 헤드 트랜스미터**

PROFIBUS PA 통신을 지원하는 범용 프로그래밍 가능 헤드 트랜스미터입니다. 다양한 입력 신호를 디지털 출력 신호로 변환합니다. 전체 외기 온도 범위에서 높은 측정 정확도를 보장합니다. PROFIBUS PA 기능과 계기별 파라미터는 Fieldbus 통신을 통해 구성합니다. 자세한 정보는 기술 정보를 참조하십시오.

**FOUNDATION Fieldbus 헤드 트랜스미터**

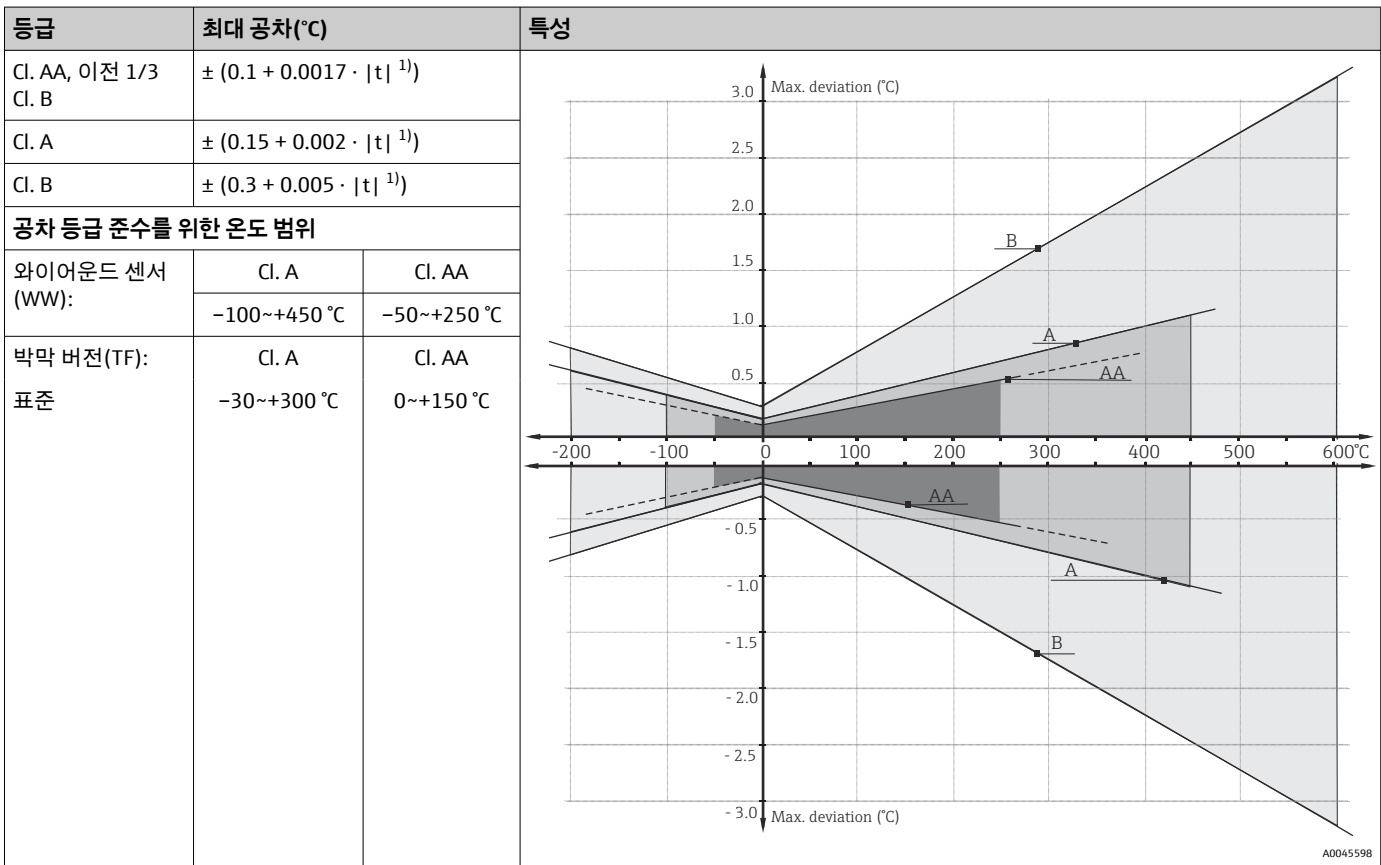
FOUNDATION Fieldbus 통신을 지원하는 범용 프로그래밍 가능 헤드 트랜스미터입니다. 다양한 입력 신호를 디지털 출력 신호로 변환합니다. 전체 외기 온도 범위에서 높은 측정 정확도를 보장합니다. 모든 트랜스미터는 모든 주요 프로세스 제어 시스템에서 사용하도록 승인되었습니다. 통합 테스트는 Endress+Hauser의 'System World'에서 수행됩니다. 자세한 정보는 기술 정보를 참조하십시오.

iTEMP 트랜스미터의 장점:

- 이중 또는 단일 센서 입력(일부 트랜스미터의 경우 선택 사항)
- 중요 프로세스에서 탁월한 신뢰성, 정확성 및 장기 안정성 보장
- 수학적 함수
- 온도계 드리프트, 센서 백업 기능, 센서 진단 기능의 모니터링
- Callendar/Van Dusen 계수를 기준으로 이중 채널 트랜스미터의 센서-트랜스미터 매칭

### 11.3 성능 특성

정확성 IEC 60751에 따른 RTD 저항 온도계



1) |t| = 절대 온도 값 °C

**i** °F 단위로 최대 공차를 구하려면 °C 단위 결과에 1.8배를 곱하십시오.

IEC 60584 또는 ASTM E230/ANSI MC96.1에 따른 써모커플의 표준 특성으로부터 열전 전압의 허용 편차 한계:

표준	모델	표준 공차		특수 공차	
		등급	편차	등급	편차
IEC60584	J (Fe-CuNi)	2	$\pm 2.5\text{ °C } (-40\sim 333\text{ °C})$ $\pm 0.0075  t ^{1.1} (333\sim 750\text{ °C})$	1	$\pm 1.5\text{ °C } (-40\sim 375\text{ °C})$ $\pm 0.004  t ^{1.1} (375\sim 750\text{ °C})$
		2	$\pm 2.5\text{ °C } (-40\sim 333\text{ °C})$ $\pm 0.0075  t ^{1.1} (333\sim 1200\text{ °C})$	1	$\pm 1.5\text{ °C } (-40\sim 375\text{ °C})$ $\pm 0.004  t ^{1.1} (375\sim 1000\text{ °C})$
		2	$\pm 2.5\text{ °C } (-40\sim 333\text{ °C})$ $\pm 0.0075  t ^{1.1} (333\sim 1200\text{ °C})$	1	$\pm 1.5\text{ °C } (-40\sim 375\text{ °C})$ $\pm 0.004  t ^{1.1} (375\sim 1000\text{ °C})$

1) |t| = 절대 온도 값 °C

일반적으로 비귀금속 재료의 써모커플은 표에 명시된 대로 -40 °C (-40 °F)보다 높은 온도의 제조 공차를 충족하는 재료로 공급됩니다. 이러한 재료는 일반적으로 -40 °C (-40 °F)보다 낮은 온도에는 적합하지 않습니다. Class 3 공차를 준수할 수 없습니다. 이 온도 범위의 경우 별도의 재질을 선택해야 합니다. 표준 제품으로는 처리할 수 없습니다.

표준	모델	표준 공차	특수 공차
ASTM E230/ ANSI MC96.1		편차; 각 경우에 더 큰 값 적용	
	J (Fe-CuNi)	$\pm 2.2 \text{ K or } \pm 0.0075  t ^{1)}$ (0~760 °C)	$\pm 1.1 \text{ K 또는 } \pm 0.004  t ^{1)}$ (0~760 °C)
	K (NiCr-NiAl) N (NiCrSi-NiSi)	$\pm 2.2 \text{ K 또는 } \pm 0.02  t ^{1)}$ (-200~0 °C) $\pm 2.2 \text{ K 또는 } \pm 0.0075  t ^{1)}$ (0~1260 °C)	$\pm 1.1 \text{ K 또는 } \pm 0.004  t ^{1)}$ (0~1260 °C)

1) |t| = 절대 온도 값 °C

일반적으로 써모커플은 표에 명시된 대로 0 °C (32 °F)보다 높은 온도의 공차를 충족하는 재료로 공급됩니다. 이러한 재료는 일반적으로 0 °C (32 °F)보다 낮은 온도에는 적합하지 않습니다. 지정된 공차를 준수할 수 없습니다. 이 온도 범위의 경우 별도의 재질을 선택해야 합니다. 표준 제품으로는 처리할 수 없습니다.

응답 시간

**i** 트랜스미터가 없는 센서 어셈블리의 응답 시간. 전체 어셈블리의 응답 시간이 요청 되면(주 써모웰 포함) 센서 레이아웃에 따른 계산이 수행됩니다.

**RTD**

흐르는 물에 인서트를 담가 약 23 °C의 외기 온도에서 계산(0.4 m/s 유량, 10 K 초과 온도):

인서트 직경	응답 시간	
예를 들어, 써모웰 두께의 경우, 3.6 mm (0.14 in), 구부러진 도관 설계	$t_{90}$	108 s

**써모커플(TC)**

흐르는 물에 인서트를 담가 약 23 °C의 외기 온도에서 계산(0.4 m/s 유량, 10 K 초과 온도):

인서트 직경	응답 시간	
예를 들어, 써모웰 두께의 경우, 3.6 mm (0.14 in), 구부러진 도관 설계	$t_{90}$	52 s

내충격성 및 내진동성

- RTD: 3G/10~500 Hz(IEC 60751)
- TC: 4G/2~150 Hz(IEC 60068-2-6)

교정

교정은 주문 단계에서나 멀티포인트 온도계 설치 후에(교체식 센서만 해당) 각 인서트에서 수행하는 서비스입니다.

**i** 멀티포인트 온도계를 설치한 후에 교정을 수행하는 경우 Endress+Hauser 서비스에 연락해 지원을 받으십시오. Endress +Hauser 서비스와 함께 계획된 센서의 교정을 위한 추가적인 조치를 체계적으로 준비할 수 있습니다. 어떤 경우에도 주 써모웰 내부의 압력을 모르는 상태로 작동 조건(실행 중인 프로세스)에서 프로세스 연결부의 나사식 구성요소를 푸는 행동은 금지됩니다.

교정에는 멀티포인트 인서트(DUT = 테스트 중인 계기) 측정 소자의 측정값과 정의되고 재현 가능한 측정 방법을 사용한 더욱 정확한 교정 표준의 측정값 비교가 수반됩니다. 목적은 측정 변수의 실제 값에서 DUT 측정값의 편차를 확인하는 것입니다.

인서트에는 두 가지 방법이 사용됩니다.

- 정점(예: 0 °C (32 °F)의 빙점)에서 교정
- 정확한 기준 온도계와 비교한 교정

**i** **인서트 평가**

측정 불확도가 허용 가능하고 측정 결과를 전송할 수 있는 교정이 불가능한 경우, Endress+Hauser는 기술적으로 가능한 경우 인서트 평가 측정 서비스를 제공합니다.

## 11.4 환경

주변 온도 범위	정선 박스	비방폭 지역	방폭 지역
	트랜스미터가 설치되지 않은 경우	-50~+85 °C (-58~+185 °F)	-50~+60 °C (-58~+140 °F)
	헤드 트랜스미터가 설치된 경우	-40~+85 °C (-40~+185 °F)	해당 방폭 지역 승인에 따라 다릅니다. 자세한 정보는 Ex 문서를 참조하십시오.
	멀티 채널 트랜스미터가 설치된 경우	-40~+85 °C (-40~+185 °F)	-40~+70 °C (-40~+158 °F)

보관 온도	정선 박스	
	헤드 트랜스미터가 설치된 경우	-50~+100 °C (-58~+212 °F)
	멀티 채널 트랜스미터가 설치된 경우	-40~+80 °C (-40~+176 °F)
	DIN 레일 트랜스미터가 설치된 경우	-40~+100 °C (-40~+212 °F)

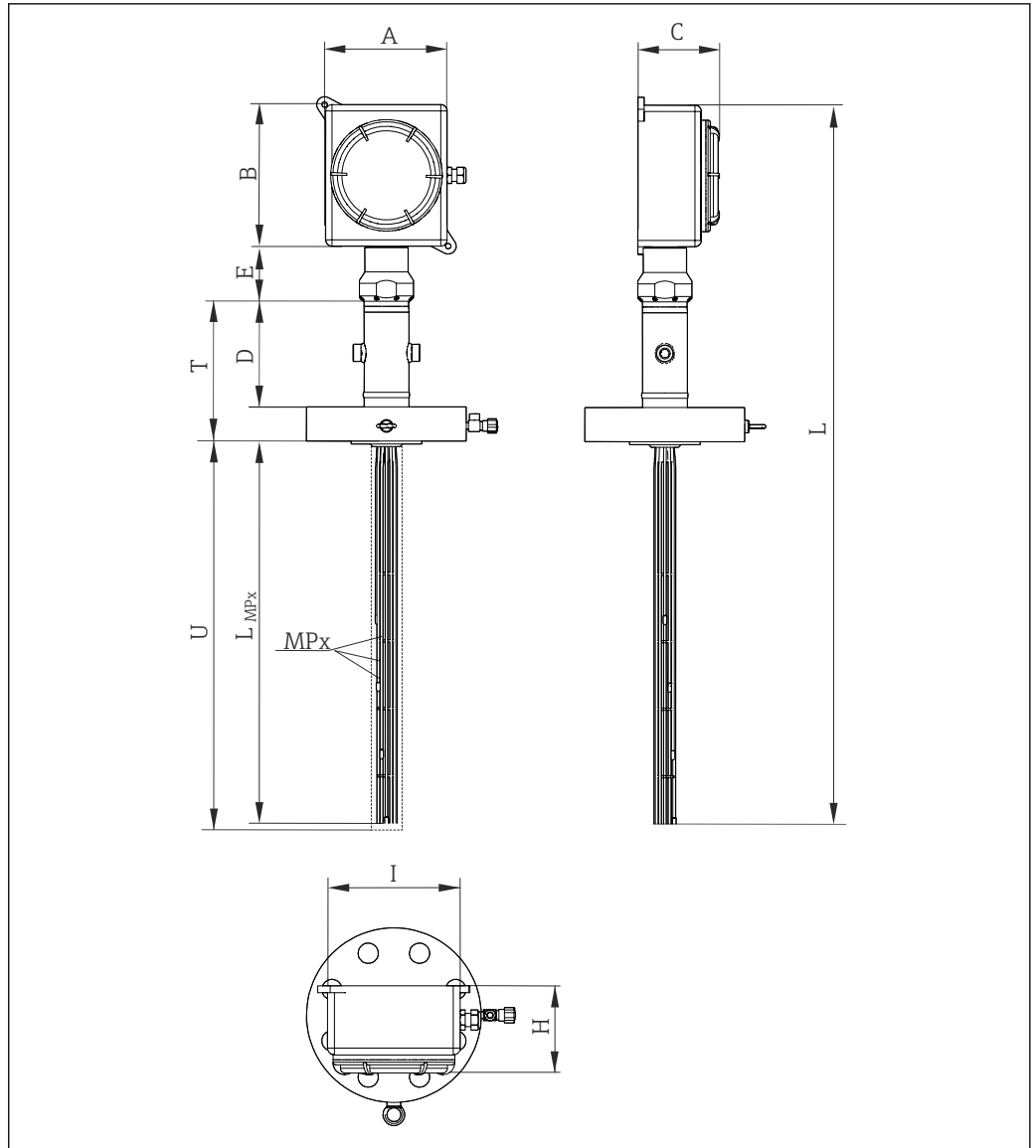
습도 IEC 60068-2-33에 따른 응결:  
 ■ 헤드 트랜스미터: 허용됨  
 ■ DIN 레일 트랜스미터: 허용 안 됨  
 최대 상대 습도: IEC 60068-2-30에 따라 95%

기후 등급 다음 구성요소가 정선 박스에 설치될 때 결정됩니다.  
 ■ 헤드 트랜스미터: EN 60654-1에 따라 C1 등급  
 ■ 멀티 채널 트랜스미터: IEC 60068-2-30에 따라 테스트, IEC 60721-4-3에 따라 C1-C3 등급 관련 요건 충족  
 ■ 단자대: EN 60654-1에 따라 B2 등급

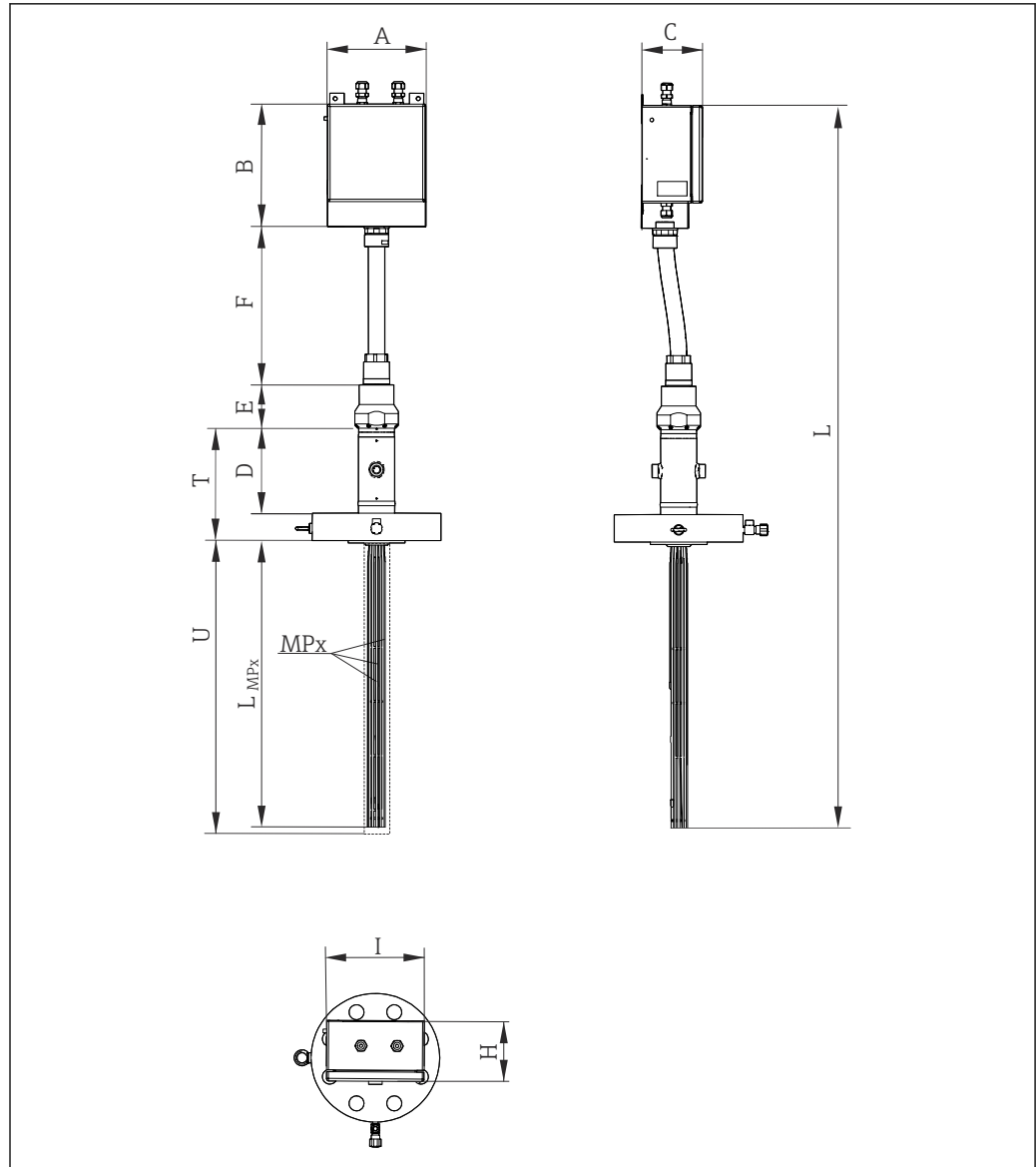
전자파 적합성(EMC) 사용되는 헤드 트랜스미터에 따라 다릅니다. 자세한 정보는 이 문서의 끝에 나오는 기술 정보를 참조하십시오.

## 11.5 기계적 구조

설계, 치수 멀티포인트 온도계는 여러 하위 어셈블리로 구성됩니다. 최고의 정확성과 긴 수명을 위해 구체적인 프로세스 조건을 기준으로 다양한 인서트를 사용할 수 있습니다. 기계적 성능과 내부식성을 높이고 인서트를 교체하려면 주 써모웰을 선택해야 합니다. 다양한 환경 조건에 견디고 안정적이고 노이즈가 없는 신호를 보장하기 위해 차폐 연장 케이블을 고저항 시스 재질과 함께 사용할 수 있습니다. 인서트와 연장 케이블 간의 전환은 IP 방진 방수 등급을 보장하면서 특수하게 밀봉된 부싱을 사용해 이루어집니다.



A0036476



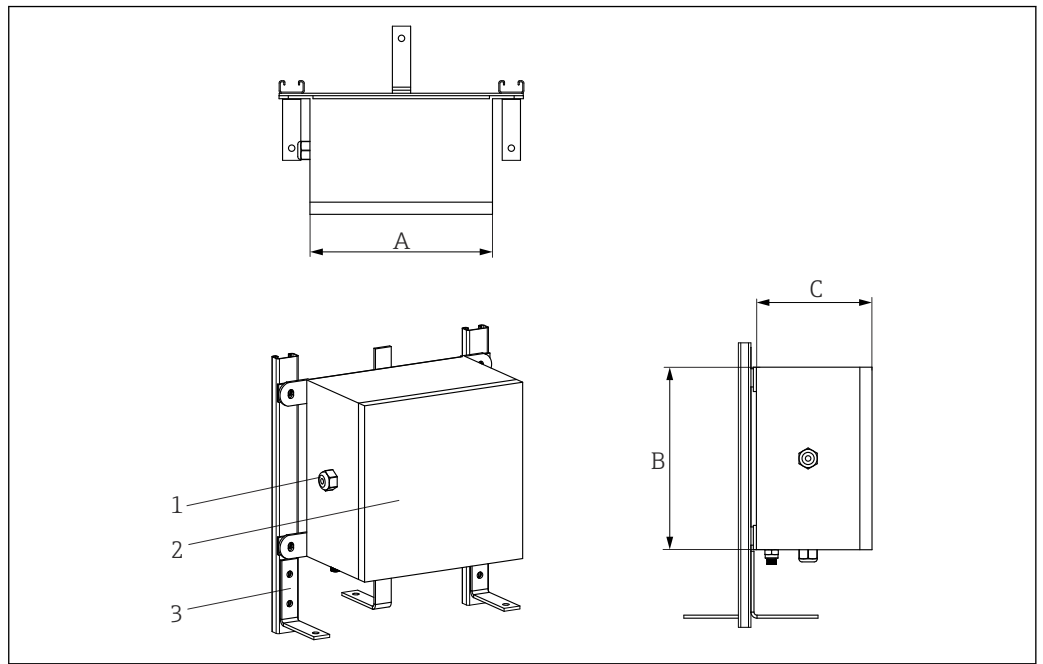
A0036475

7 회전 조인트가 있는 모듈식 멀티포인트 온도계의 설계. 첫 번째 그림에는 직접 설치 헤드, 두 번째 그림에는 원격 헤드. 치수 mm (in)

- A, B, 정선 박스의 치수, 다음 그림 참조
- C
- D 진단 챔버 = 390 mm (15.35 in)
- E 연장 길이
- F 연결 호스 길이
- I, H 정선 박스 및 지지 시스템의 치수
- $L_{MPx}$  인서트 또는 써모웰의 삽입 길이
- L 계기 길이
- MPx 측정 포인트의 수량 및 배분: MP1, MP2, MP3 등
- T 지연 길이
- U 삽입 길이



**정선 박스**



A0028118

- 1 케이블 글랜드
- 2 정선 박스
- 3 프레임

정선 박스는 화학 물질이 사용되는 환경에 적합합니다. 해수 내부식성과 온도 변화 안정성이 보장됩니다. Ex-e Ex-i 단자를 설치할 수 있습니다.

**가능한 정선 박스 치수(A x B x C) mm (in):**

A	B	C
150 (5.9)	150 (5.9)	100 (3.93)
200 (7.87)	200 (7.87)	160 (6.29)
270 (10.6)	270 (10.6)	160 (6.29)
270 (10.6)	350 (13.78)	160 (6.29)
350 (13.78)	350 (13.78)	160 (6.3)
350 (13.78)	500 (19.68)	160 (6.3)
500 (19.68)	500 (19.68)	160 (6.3)
280 (11.02)	305 (12)	228 (8.98)
420 (16.53)	420 (16.53)	285 (11.22)
332 (13.07)	332 (13.07)	178 (7)
330 (12.99)	495 (19.49)	171 (6.73)

사양유형	정선 박스	케이블 글랜드
재질	AISI 316 / 알루미늄	NiCr 도금 황동 AISI 316 / 316L
방진방수 등급(IP)	IP66/67	IP66
외기 온도	-50~+60 °C (-58~+140 °F)	-52~+110 °C (-61.1~+140 °F)
계기 승인	방폭 지역 사용을 위한 ATEX, IEC, UL, CSA, FM 승인	방폭 지역 사용을 위한 ATEX 승인

사양 유형	정선 박스	케이블 글랜드
식별	<ul style="list-style-type: none"> <li>▪ ATEX II 2GD Ex e IIC/ Ex ia Ga</li> <li>▪ ATEX IIC Ex tb IIIC Db T6/T5/T4</li> <li>▪ IECEX II 2GD Ex e IIC/ Ex ia Ga IIC Ex tb IIIC Db T6/T5/T4</li> <li>▪ IECEX II 2GD Ex e IIC/ Ex ia Ga IIC Ex tb IIIC Db T6/T5/T4</li> <li>▪ ATEX II 2GD Ex d IIC T6-T3/Ex tDA21 IP66 T85oC-T200oC</li> <li>▪ IECEX II 2GD Ex d IIC T6-T3/ Ex tDA21 IP66 T85oC-T200oC</li> <li>▪ UL913 Class I, Division 1 Groups B, C, D T6/T5/T4</li> <li>▪ FM3610 Class I, Division 1 Groups B, C, D T6/T5/T4</li> <li>▪ CSA C22.2 No. 157 Class I, Division 1 Groups B, C, D T6/T5/T4</li> </ul>	→ 35-
커버	경첩식 및 나사식	-
최대 씰링 직경	-	6~12 mm (0.24~0.47 in)

### 지지 시스템

회전 조인트를 사용해 직접 설치된 정선 박스를 시스템 본체에 다양한 각도로 배치할 수 있습니다.

진단 챔버의 헤드와 정선 박스 사이의 연결을 보장합니다. 이 설치는 인서트와 연장 케이블의 모니터링과 유지보수를 위해 손쉽게 접근할 수 있습니다. 정선 박스와 진동 하중을 위한 고강성 연결을 보장합니다.

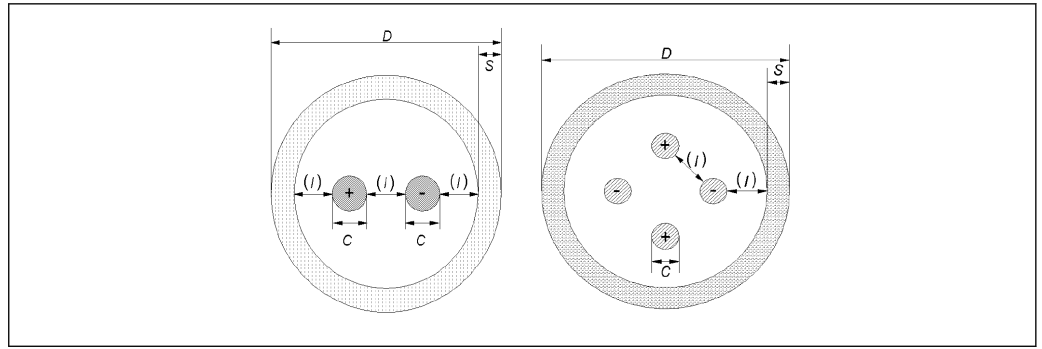
### 인서트, 도관 및 써모웰

#### 써모커플

직경 mm (in)	모델	표준	센서 디자인	시스 재질
3 (0.12)	1x K 타입 2x K 타입 1x J 타입 2x J 타입 1x N 타입 2x N 타입	IEC 60584 /ASTM E230	접지/미접지	Alloy600 / AISI 316L / Pyrosil

#### 도체 두께

센서 유형	직경 mm (in)	Wall thickness	최소 시스 벽 두께	최소 도체 직경(C)
단일 써모커플	3 mm (0.11 in)	표준	0.3 mm (0.01 in)	0.45 mm = 25 AWG
이중 써모커플	3 mm (0.11 in)	표준	0.27 mm (0.01 in)	0.33 mm = 28 AWG



A0035318

**RTD**

직경 mm (in)	모델	표준	시스 재질
3 (0.12)	1x Pt100 WW/TF	IEC 60751	AISI 316L
3 (0.12)	1x Pt100 WW	IEC 60751	AISI 316L

**써모웰 또는 도관**

외경 mm (in)	시스 재질	모델	두께 mm (in)
6 (0.24)	AISI 316L	퍼 쇄형 또는 개방형	0.5 (0.02) 또는 1 (0.04)
8 (0.32)	AISI 316L	퍼 쇄형 또는 개방형	1 (0.04)

**씰링 구성요소**

씰링 구성요소(압축 피팅)는 진단 챔버 헤드에 용접되어 모든 작동 조건에서 적절한 밀봉을 보장하고 스템프-인서트(기본 솔루션) 또는 인서트(고급 솔루션)의 유지보수/교체를 지원합니다.

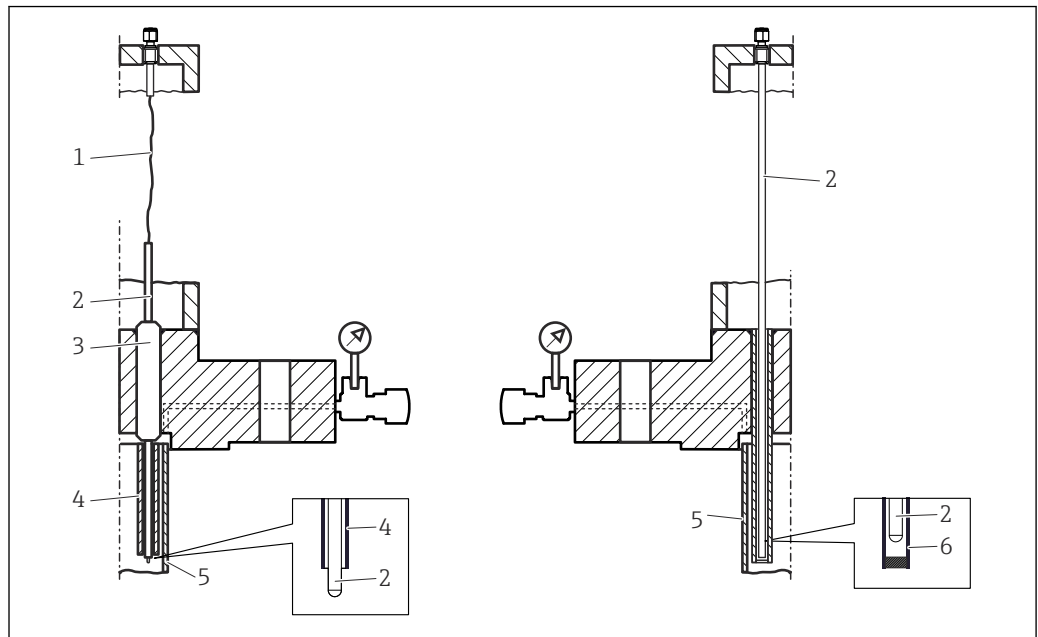
재질: AISI 316/AISI 316H

**케이블 글랜드**

설치된 케이블 글랜드는 명시된 주변 및 작동 조건에서 적절한 신뢰성을 보장합니다.

재질	식별	IP 방진방수 등급	외기 온도 범위	최대 씰링 직경
NiCr 도금 황동	Atex II 2/3 GD Ex d IIC, Ex e II, Ex nR II, Ex tD A21 IP66	IP66	-52~+110 °C (-61.6~+230 °F)	6~12 mm (0.23~0.47 in)

### 진단 기능



☐ 8 왼쪽: 기본 버전, 오른쪽: 고급 버전

- 1 연장선(차단)
- 2 센서
- 3 도관
- 4 열린 도관
- 5 주 써모웰
- 6 써모웰

### 진단 1단계

멀티포인트 어셈블리가 작동하는 반응기는 일반적으로 압력, 온도, 부식, 프로세스 유체의 동역학 측면에서 혹독한 조건입니다. 압력 포트 덕분에 주 써모웰을 통과하는 누출(또는 가스 침투) 가능성을 감지하고 모니터링할 수 있습니다. 이를 통해 유지보수 계획을 세울 수 있습니다.

### 진단 2단계

진단 챔버는 멀티포인트의 동작을 모니터링하도록 설계된 모듈입니다. 프로세스에서 발생한 누출이나 가스 침투가 주 써모웰이나 요소 중 하나를 통과하는 경우 안전하게 차단됩니다.

- 측정 인서트 시스
- 인서트와 프로세스 연결부 사이의 용접선
- 써모웰

수집된 모든 정보를 처리하여 측정 정확도 추세, 잔여 수명 및 유지보수 계획을 분석할 수 있습니다.

### 무게

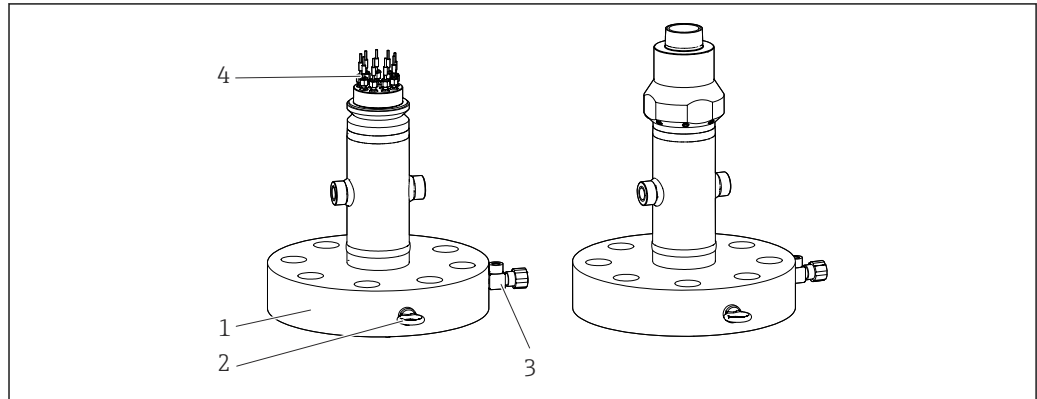
무게는 정선 박스와 프레임 설계에 따라 구성을 기준으로 달라질 수 있습니다. 일반적인 구성의 멀티포인트 온도계(인서트 개수 = 12, 본체 = 3", 중간 크기의 정선 박스)의 대략적인 무게는 40 kg (88 lb)입니다.

프로세스 연결부의 일부인 링 볼트는 전체 계기를 이동하기 위한 인양 구성요소로만 사용해야 합니다.

재질 유체에 닿는 부품의 재질을 선택할 때는 명시된 재질 특성을 고려해야 합니다.

재질 이름	약식	대기 중 연속 사용을 위한 최대 권장 온도	특성
AISI 316/1.4401	X2CrNiMo17-12-2	650 °C (1202 °F)	<ul style="list-style-type: none"> <li>오스테나이트 스테인리스강</li> <li>높은 내부식성</li> <li>특히 몰리브덴을 첨가하여 염소 기반 및 산성, 비산화성 대기에서 내부식성이 높음(예: 인산 및 황산, 저농도의 아세트산 및 타타르산)</li> </ul>
AISI 316L/1.4404/1.4435	X2CrNiMo17-12-2 X2CrNiMo18-14-3	650 °C (1202 °F)	<ul style="list-style-type: none"> <li>오스테나이트 스테인리스강</li> <li>높은 내부식성</li> <li>특히 몰리브덴을 첨가하여 염소 기반 및 산성, 비산화성 대기에서 내부식성이 높음(예: 인산 및 황산, 저농도의 아세트산 및 타타르산)</li> <li>입계 부식과 피팅에 대한 저항성 증가</li> <li>1.4435는 1.4404에 비해 내부식성은 더 높고 델타 페라이트 함량은 더 낮음</li> </ul>
INCONEL® 600 / 2.4816	NiCr15Fe	1100 °C (2012 °F)	<ul style="list-style-type: none"> <li>고온에서도 부식성, 산화성 및 환원성 대기에 대한 저항성이 매우 뛰어난 니켈/크롬 합금</li> <li>염소 기체 및 염소 처리 유체와 산화 미네랄 및 유기산, 해수 등에 의한 부식에 내부식성 제공</li> <li>초순수로 인한 부식</li> <li>황 함유 대기에서는 사용 안 함</li> </ul>
AISI 304/1.4301	X5CrNi18-10	850 °C (1562 °F)	<ul style="list-style-type: none"> <li>오스테나이트 스테인리스강</li> <li>오염도가 낮은 상하수에서 사용 가능</li> <li>비교적 낮은 온도에서만 유기산, 염류 용액, 황산염, 알칼리 용액 등에 저항성 제공</li> </ul>
AISI 316Ti/1.4571	X6CrNiMoTi17-12-2	700 °C (1292 °F)	<ul style="list-style-type: none"> <li>AISI316L과 유사한 특성</li> <li>티타늄을 첨가해 용접 후에도 입계 부식에 대한 내부식성이 우수함</li> <li>화학, 석유화학 및 정유 산업과 석탄화학에서 광범위하게 사용</li> <li>제한된 범위까지만 연마 가능, 티타늄 줄무늬 형성 가능</li> </ul>
AISI 321/1.4541	X6CrNiTi18-10	815 °C (1499 °F)	<ul style="list-style-type: none"> <li>오스테나이트 스테인리스강</li> <li>용접 후에도 입계 부식에 대한 내부식성이 우수함</li> <li>우수한 용접 특성, 모든 표준 용접 방법에 적합</li> <li>화학, 석유화학, 압력 용기 등 다양한 분야에서 사용</li> </ul>
AISI 347/1.4550	X6CrNiNb10-10	800 °C (1472 °F)	<ul style="list-style-type: none"> <li>오스테나이트 스테인리스강</li> <li>화학, 직물, 정유, 유제품 및 식품 산업의 다양한 환경에서 우수한 저항성 제공</li> <li>니오븀을 첨가해 입계 부식에 대한 내부식성이 우수함</li> <li>우수한 용접성</li> <li>용광로, 압력 용기, 용접 구조물, 터빈 블레이드 등 다양한 용도에 사용</li> </ul>

프로세스 연결부



☐ 9 프로세스 연결 플랜지

- 1 플랜지
- 2 링 볼트
- 3 압력 포트
- 4 커플링

표준 프로세스 연결 플랜지는 다음 표준에 따라 설계되었습니다.

표준 <sup>1)</sup>	크기	압력 등급	재질
ASME	1 1/2", 2", 3"	150#, 300#, 400#, 600#, 900#	AISI 316/L, 304/L, 310, 321
EN	DN40, DN50, DN80	PN10, PN16, PN25, PN 40, PN 63, PN100, PN150	316/1.4401, 316L/1.4404, 321/1.4541, 310L/1.4845, 304/1.4301, 304L/1.4307

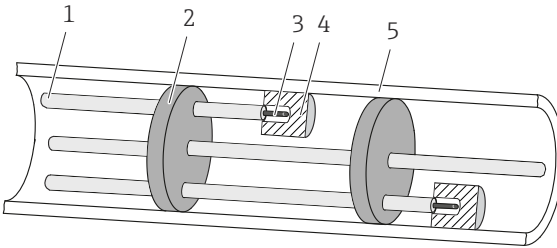
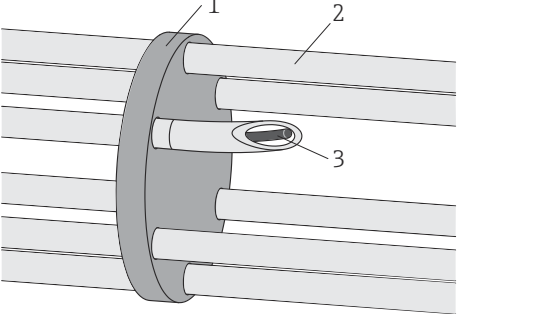
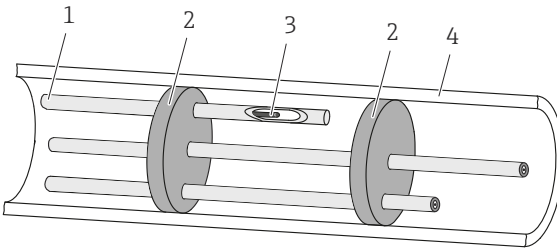
1) GOST 표준에 따른 플랜지는 요청 시 제공됩니다.

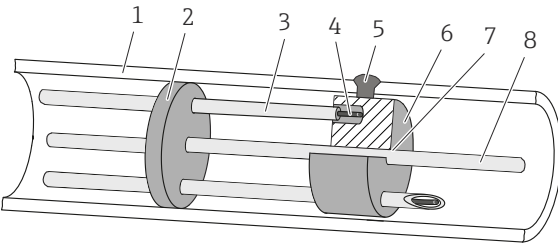
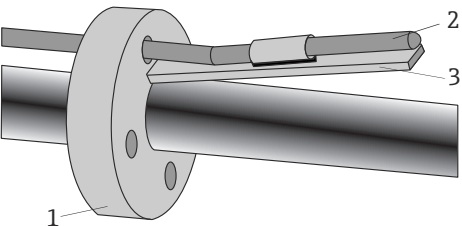
압축 피팅

압축 피팅은 센서 교체를 위해 진단 챔버 헤드에 용접됩니다(해당되는 경우). 치수는 인서트 치수와 일치합니다. 압축 피팅은 재질 및 성능 측면에서 최고 수준의 신뢰성 표준을 준수합니다.

재질	AISI 316/316H
----	---------------

열 접점 구성요소

<p>A: 열 접점 블록</p>  <p>1 도관 2 스페이서 3 인서트 4 열 블록 5 주 써모웰 벽</p> <p>A0036153</p>	<p>주 써모웰과 교체식 온도 센서 사이에 최적의 열 전달을 보장하기 위해 내부 벽에 대해 가압됩니다.</p>
<p>B: 구부러진 도관 및 스페이서</p>  <p>1 스페이서 2 도관 3 인서트</p> <p>A0028783</p>	<ul style="list-style-type: none"> <li>▪ 인서트의 축 센터링을 위해 직선 구성과 기존 써모웰에서 사용됩니다.</li> <li>▪ 센서에 힘 강성을 제공합니다.</li> <li>▪ 센서 교체가 가능합니다.</li> <li>▪ 센서 팁과 기존 써모웰 사이에 열 접점을 보장합니다.</li> <li>▪ 모듈식 설계<sup>1)</sup></li> </ul>
<p>C: 써모웰 및 스페이서</p>  <p>1 써모웰 2 스페이서 3 인서트 4 주 써모웰 벽</p> <p>A0036632</p>	<p>각 센서는 직선 팁이 있는 써모웰에 의해 보호됩니다.</p>

<p>D: 열 블록(주 써모웰에 용접됨)</p>  <p>A0036155</p> <p>1 주 써모웰 벽 2 스페이서 3 도관 4 인서트 5 용접된 접점 6 열 블록 디스크 7 용접선 8 지지 로드</p>	<ul style="list-style-type: none"> <li>■ 주 써모웰 벽과 온도 센서를 통해 최적의 열 전달을 보장합니다.</li> <li>■ 센서 교체가 가능합니다.</li> </ul>
<p>E: 바이메탈 스트립</p>  <p>A0028435</p> <p>☞ 10 도관이 있거나 없는 바이메탈 스트립</p> <p>1 도관 2 인서트 3 바이메탈 스트립</p>	<ul style="list-style-type: none"> <li>■ 센서 교체가 불가능합니다.</li> <li>■ 온도 차이에 의해 활성화된 바이메탈 스트립 덕분에 센서 팁과 써모웰 사이에 열 접점이 보장됩니다.</li> <li>■ 이미 설치된 센서가 있어도 설치 중에 마찰이 발생하지 않습니다.</li> </ul>

1) 사내 또는 현장에서 설치할 수 있습니다.

## 11.6 인증 및 승인

본 제품에 대한 최신 승인 및 인증서는 관련 제품 페이지([www.endress.com](http://www.endress.com))에서 확인할 수 있습니다.

1. 필터와 검색 필드를 사용해 제품을 선택하십시오.
2. 제품 페이지를 여십시오.
3. **Downloads**를 선택하십시오.


## 11.7 문서

- i** 관련 기술 문서의 범위는 다음을 참조하십시오.
  - Device Viewer ([www.endress.com/deviceviewer](http://www.endress.com/deviceviewer)): 명판의 일련 번호를 입력하십시오.
  - Endress+Hauser Operations 앱: 명판의 일련 번호를 입력하거나 명판의 매트릭스 코드를 스캔하십시오.



## 문서 기능

주문한 버전에 따라 다음 문서가 제공될 수 있습니다.

문서 유형	문서의 목적과 내용
기술 정보(TI)	<b>계기를 위한 계획 수립 지원</b> 이 문서는 계기에 관한 모든 기술 데이터와 계기에 사용할 수 있는 액세서리 및 기타 제품에 대한 개략적인 정보를 제공합니다.
사용 설명서(요약본)(KA)	<b>1차 측정 값을 신속하게 도출하도록 도와주는 가이드</b> 사용 설명서(요약본)은 입고 승인에서 최초 시운전에 이르는 모든 필수 정보를 제공합니다.
사용 설명서(BA)	<b>참조 문서</b> 사용 설명서는 제품 식별, 입고 및 보관에서 설치, 연결, 작동 및 시운전과 문제 해결, 유지보수 및 폐기에 이르기까지 제품의 전체 수명 주기에 걸쳐 필요한 모든 정보를 제공합니다.
계기 파라미터 설명서(GP)	<b>파라미터 참고 자료</b> 이 문서는 각 파라미터에 대한 상세한 설명을 제공합니다. 이 문서의 대상은 수명 주기 전체에 걸쳐 계기를 사용하고 특정한 구성을 수행하는 사용자입니다.
안전 지침서(XA)	승인에 따라 방폭 지역 내 전기 장비의 안전 지침서가 계기와 함께 제공됩니다. 안전 지침서는 사용 설명서의 필수 요소입니다.  명판에는 계기와 관련된 안전 지침서(XA)에 관한 정보가 나와 있습니다.
계기별 보충 문서(SD/FY)	관련 보충 문서의 지침을 항상 엄격히 준수하십시오. 보충 문서는 계기 문서의 필수 부분입니다.







[www.addresses.endress.com](http://www.addresses.endress.com)

---