

Informações técnicas

Soliswitch FTE31

Chave de nível pontual

Chave de nível pontual com pá rotativa econômica

Para uso em áreas com poeira explosiva



Aplicações

A chave de nível pontual com pá rotativa universal é usada como um alarme de demanda, cheio e vazio em silos de sólidos. Seu projeto e materiais tornam a unidade adequada para uso na indústria alimentícia. O equipamento é adequado como uma chave de nível pontual em áreas com poeira potencialmente explosiva.

As aplicações típicas são detecção de nível em:

- Cereais
- Açúcar
- Cacau
- Alimentos de animais/detergentes de lavagem
- Calcário
- Gesso/cimento
- Granulados
- Lascas de madeira/pellets

Seus benefícios

- Operação simples
- Princípio comprovado
- Embreagem deslizante
- Grau de proteção IP 65, NEMA 4x, tipo 4x

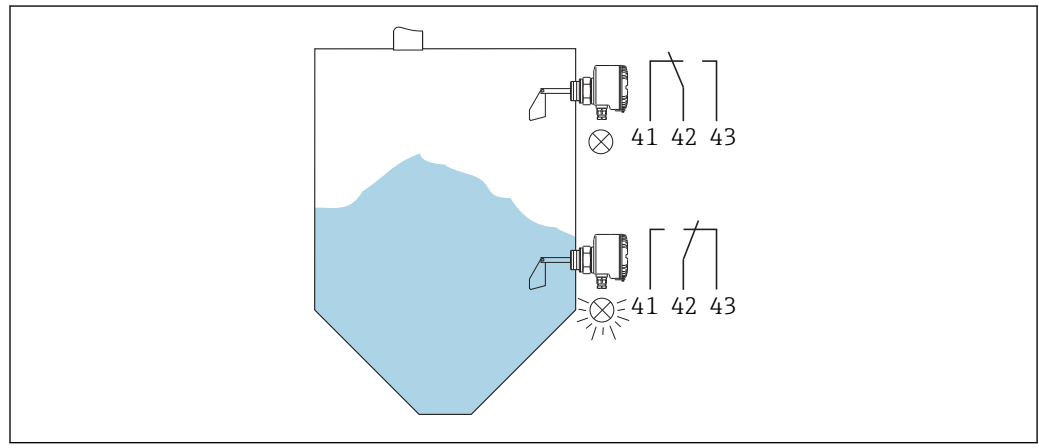
Função e projeto do sistema

Princípio de medição

A haste e pá funcionam através de uma engrenagem de redução e um motor síncrono. Se a pá for parada por materiais cobrindo-a, o motor articulado dentro do invólucro se move da posição de descanso para a posição de comutador. Este movimento opera duas chaves de contato; a primeira é para indicações de nível externo e a segunda desliga a energia para o motor.

A pá começa a girar quando o nível do meio cai abaixo da pá, o motor articulado volta à sua posição de descanso e os dois contatos voltam à operação normal. Cargas intermitentes que operam contra ou até mesmo na mesma direção da rotação são niveladas por uma embreagem deslizante.

Sistema de medição



1 Indicação de nível

Chave de nível pontual completa que consiste em um eixo com motor síncrono e embreagem deslizante e contato de comutação de polo único. As áreas de aplicação típicas são a detecção de nível em cereais, açúcar, cacau, rações animais, pós de lavagem, giz, gesso seco, cimento, granulado e lascas de madeira, por exemplo

Entrada

Variável de medição

Nível de sólidos (em linha com a orientação e comprimento)

Faixa de medição

A faixa de medição depende do local de instalação do equipamento e do comprimento do eixo rotativo selecionado.

Saída

Sinal de saída

Binário, o contato comuta quando os sólidos atingem o nível definido.

Saída comutada

Contato de comutação livre de potencial

Carga conectável

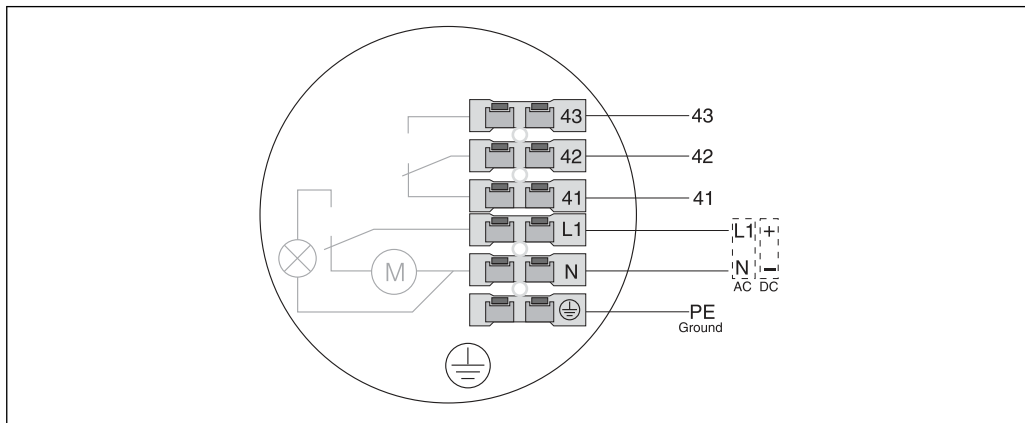
Opção: relé 250 V _{ca}	250 V _{AC} , corrente nominal 10 A, na carga do motor ≤ 3 A
Opção: relé PLC 48 V _{cc}	48 V _{DC} , corrente nominal 10 para 100 mA
Alterando o tempo	2 s

Vida útil mecânica

Mín. 500.000 ciclos de comutação

Alimentação de energia

Esquema de ligação elétrica



A0050555

2 Esquema de ligação elétrica da chave de nível pontual

Símbolo	Descrição
⊕	Terra protetor
N	Conexão de alimentação: N (CA), - (CC)
L1	Conexão de alimentação: L1 (CA), + (CC)
41	Contato normalmente fechado
42	Contato de mudança
43	Contato normalmente aberto

Tensão de alimentação

- 20 para 28 V_{DC}, I_{máx.} = 66 mA
- 24 V_{AC} ± 10 %, 50/60 Hz, máx. 4,5 VA
- 48 V_{AC} ± 10 %, 50/60 Hz, máx. 4,5 VA
- 115 V_{AC} ± 10 %, 50/60 Hz, máx. 4,5 VA
- 230 V_{AC} ± 10 %, 50/60 Hz, máx. 4,5 VA

Consumo de energia

CA	P < 4.5 VA
CC	P < 3.5 W

Consumo de corrente

CC	I _{máx} ≤ 66 mA
----	--------------------------

Entradas para cabo

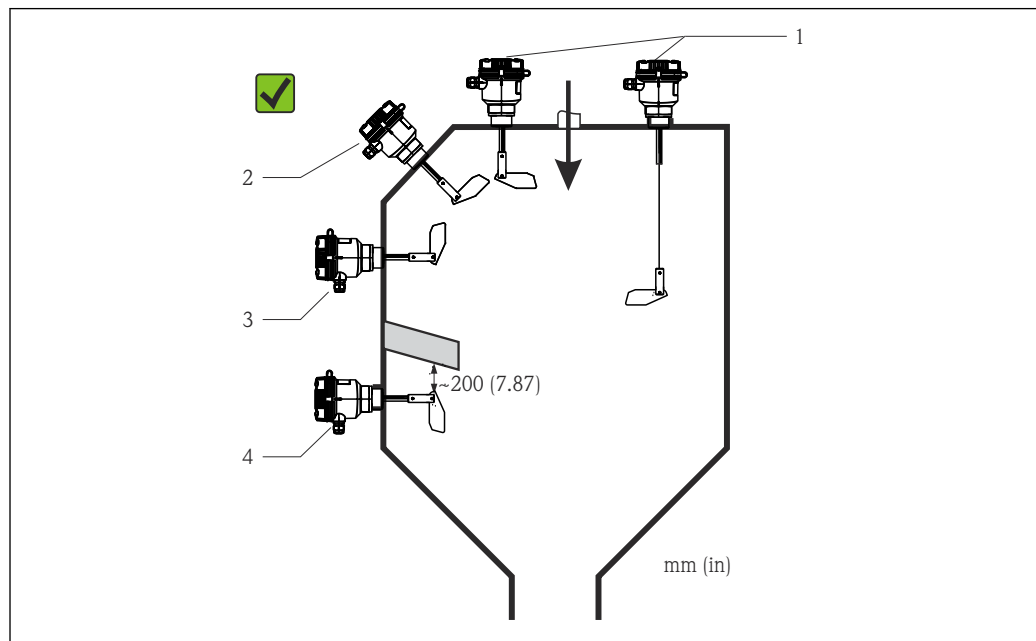
Peça de transição instalada de um furo roscado PG 13,5 para um furo roscado NPT 1/2"

Terminais

- Terminal plug-in 2,5 mm² (14 AWG), sólido
- Fio de 1,5 mm² (16 AWG) com terminal na extremidade

Instalação

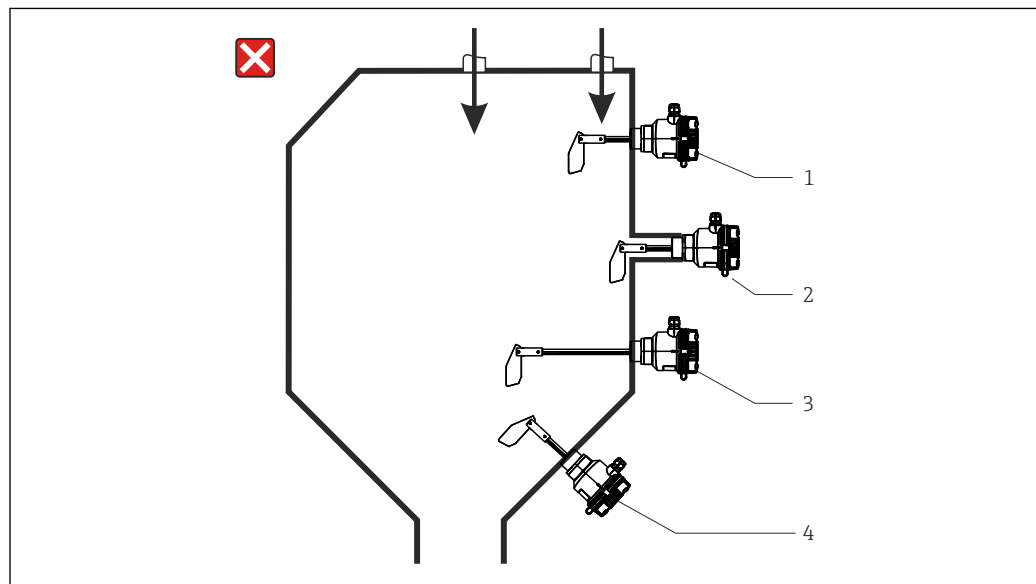
Local de instalação



A0050824

3 Posições corretas de instalação do equipamento

- 1 Vertical a partir da parte superior
- 2 Angular a partir da parte superior
- 3 A partir da lateral
- 4 A partir da lateral com tampa protetora contra queda de sólidos



A0050825

4 Posições incorretas de instalação do equipamento

- 1 Em direção da vazão de sólidos
- 2 Acoplamento da instalação muito longo
- 3 Horizontal com comprimento da haste rígida >300 mm (11.8 in)
- 4 Angular a partir da parte inferior

Instruções especiais de instalação

Carga lateral no eixo

- Máx. 60 N
- Máx. 1 500 N para a versão com haste rígida reforçada

Carga na corda

Máx. 1 500 N

Ambiente

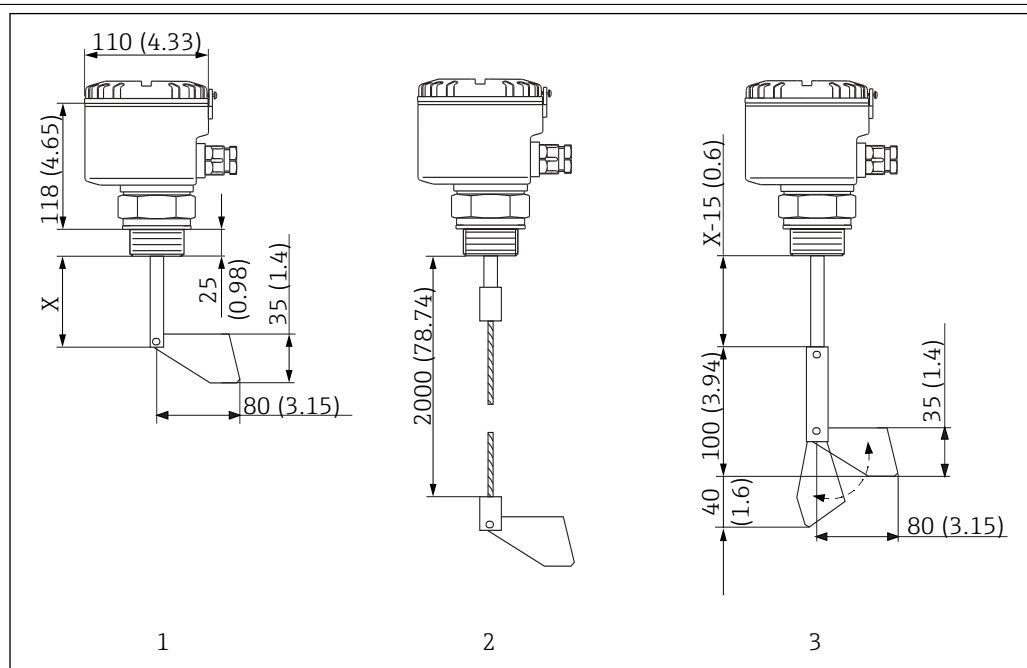
Faixa de temperatura ambiente	-20 para +60 °C (-4 para +140 °F)
Temperatura de armazenamento	-20 para +60 °C (-4 para +140 °F)
Altitude	Até 2 000 m (6 560 ft) acima do nível do mar.
Grau de proteção	<ul style="list-style-type: none">■ IP 65, NEMA 4x, tipo 4x com tampa fechada■ IP 20, NEMA com a tampa aberta
Resistência à vibração	IEC 654-3, dimensão V.S.1 ($v < 3$ mm/s, $1 < f < 150$ Hz)
Compatibilidade eletromagnética	Conforme EN 61326, Classe B
Classe de proteção	I
Categoria de medição	II
Grau de poluição	Grau de poluição: 2

Processo

Faixa de temperatura média	-20 para +80 °C (-4 para +176 °F)
Faixa de pressão do processo	0.5 para 1.8 bar (7.25 para 26.1 psi) (absoluta)
Densidade aparente	100 g/l
Estado de agregação	Tamanho da partícula de sólidos ≤ 50 mm (1.97 in)

Construção mecânica

Design, dimensões



A0050610

- 1 Versão de haste rígida
 2 Versão de haste flexível
 3 Versão com palheta giratória articulada

Versão compacta	Versão estendida	Versão reforçada	Versão de haste flexível
Comprimento da haste rígida X	Comprimento da haste rígida X	Comprimento da haste rígida X	Comprimento da haste flexível de aprox. 2.000 mm (78.74 in) 2 m (78,74 pol.), pode ser encurtado
75 mm (2.95 in)	100 mm (3.94 in)	300 mm (11.81 in)	
	200 mm (7.87 in)	500 mm (19.7 in)	
	300 mm (11.81 in)	800 mm (23.6 in)	
	400 mm (15.75 in)		
	500 mm (19.7 in)		
	600 mm (23.6 in)		

Equipamento adicional

Palheta giratória articulada (opcional ou pode ser solicitado como acessório)

A palheta é articulada para facilitar a instalação do equipamento usando um acoplamento de instalação. Por ser acionada por mola, a palheta se abre novamente de forma automática dentro do silo. A remoção do equipamento é sempre possível. A palheta articulada pode ser instalada nas versões de haste rígida e de haste flexível estendida.

 O FTE31 só pode ser instalado verticalmente para um comprimento da haste < 300 mm (11.8 in).

Peso Versão compacta aprox. 1 kg (2.2 lb)

Materiais

Designação	Material
Invólucro, tampa de vedação	VALOX 553 policarbonato com 30% de fibra de vidro
Haste rígida	1.4435 / 316L

Designação	Material
Extensão da corda	1.4571 / 316Ti
Peso da haste flexível	1.4305 / 303
Palheta giratória (padrão/articulado)	1.4435 / 316L
Vedação "O-ring"	NBR
Anel de vedação da haste	Perbunan NBR
Prensa cabo NPT 1/2"	Latão niquelado
Conexão de processo	1.4435 / 316L

Rolamento da haste Rolamento de fricção de alto desempenho - livre de manutenção

Velocidade do eixo Aprox. 1 rotação por minuto

Conexão de processo Rosca NPT 1 1/4" ou NPT 1 1/2"

Certificados e aprovações

Certificados atuais e aprovações para o produto estão disponíveis na www.endress.com respectiva página do produto em:

1. Selecione o produto usando os filtros e o campo de pesquisa.
2. Abra a página do produto.
3. Selecione **Downloads**.

Informações para pedido

Informações para colocação do pedido detalhadas estão disponíveis junto ao representante de vendas mais próximo www.addresses.endress.com ou no Configurador de produto em www.endress.com:

1. Selecione o produto usando os filtros e o campo de pesquisa.
2. Abra a página do produto.
3. Selecione **Configuração**.



Configurador de produto - a ferramenta para configuração individual de produto

- Dados de configuração por minuto
- Dependendo do equipamento: entrada direta de ponto de medição - informação específica, como faixa de medição ou idioma de operação
- Verificação automática de critérios de exclusão
- Criação automática do código de pedido e sua separação em formato de saída PDF ou Excel
- Funcionalidade para solicitação direta na loja virtual da Endress+Hauser

Acessórios

Vários acessórios, que podem ser solicitados com o equipamento ou posteriormente da Endress +Hauser, estão disponíveis para o equipamento. Informações detalhadas sobre o código de pedido em questão estão disponíveis em seu centro de vendas local Endress+Hauser ou na página do produto do site da Endress+Hauser: www.endress.com.


Quando solicitar acessórios, especifique sempre o número de série do equipamento.

Acessórios específicos do equipamento

Acessórios	Número de pedido
Palheta giratória articulada como kit de alteração	50089768

Documentação adicional

Os seguintes tipos de documentos estão disponíveis nas páginas do produto e na área de download do site Endress+Hauser (www.endress.com/downloads) (dependendo da versão do equipamento selecionada):

Documento	Objetivo e conteúdo do documento
Informações técnicas (TI)	Assistência para o planejamento do seu dispositivo O documento contém todos os dados técnicos sobre o equipamento e fornece uma visão geral dos acessórios e outros produtos que podem ser solicitados para o equipamento.
Resumo das instruções de operação (KA)	Guia que orienta rapidamente até o 1º valor medido O Resumo das instruções de operação contém todas as informações essenciais desde o recebimento até o comissionamento inicial.
Instruções de operação (BA)	Seu documento de referência As instruções de operação contêm todas as informações necessárias em várias fases do ciclo de vida do equipamento: desde a identificação do produto, recebimento e armazenamento, até a instalação, conexão, operação e comissionamento, incluindo a localização de falhas, manutenção e descarte.
Descrição dos parâmetros do equipamento (GP)	Referência para seus parâmetros O documento fornece uma explicação detalhada de cada parâmetro individualmente. A descrição destina-se àqueles que trabalham com o equipamento em todo seu ciclo de vida e executam configurações específicas.
Instruções de segurança (XA)	Dependendo da aprovação, as Instruções de segurança (XA) são fornecidas com o equipamento. As Instruções de segurança são parte integrante das Instruções de operação.  Informações sobre as Instruções de segurança (XA) que são relevantes ao equipamento são fornecidas na etiqueta de identificação.
Documentação complementar de acordo com o equipamento (SD/FY)	Siga sempre as instruções à risca na documentação complementar. A documentação complementar é parte integrante da documentação do equipamento.



71638051

www.addresses.endress.com