

# Kezelési útmutató

## Memosens CCS53E

Érzékelők Memosens technológiával a teljes klórtartalom méréséhez









# Tartalomjegyzék








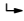
<b>1</b>	<b>Néhány szó erről a dokumentumról</b> .....	<b>4</b>		
1.1	Biztonsági információk .....	4		
1.2	Alkalmazott szimbólumok .....	4		
<b>2</b>	<b>Alapvető biztonsági utasítások</b> .....	<b>5</b>		
2.1	A személyzetre vonatkozó követelmények ....	5		
2.2	Rendeltetésszerű használat .....	5		
2.3	Munkahelyi biztonság .....	6		
2.4	Üzembiztonság .....	6		
2.5	Termékbiztonság .....	6		
<b>3</b>	<b>Termékleírás</b> .....	<b>7</b>		
3.1	Termékkivitel .....	7		
<b>4</b>	<b>Átvétel és termékazonosítás</b> .....	<b>10</b>		
4.1	Átvétel .....	10		
4.2	Termékazonosítás .....	10		
<b>5</b>	<b>Felszerelés</b> .....	<b>12</b>		
5.1	Felszerelési követelmények .....	12		
5.2	Az érzékelő felszerelése .....	13		
<b>6</b>	<b>Elektromos csatlakoztatás</b> .....	<b>18</b>		
6.1	Az érzékelő csatlakoztatása .....	18		
6.2	Védelmi fokozat biztosítása .....	18		
6.3	Csatlakoztatás utáni ellenőrzés .....	18		
<b>7</b>	<b>Üzembe helyezés</b> .....	<b>20</b>		
7.1	Beépítés utáni ellenőrzés és funkció-ellenőrzés .....	20		
7.2	Érzékelő polarizációja .....	20		
7.3	Az érzékelő kalibrálása .....	20		
7.4	Elektrolit mennyiségjelző .....	21		
<b>8</b>	<b>Diagnosztika és hibaelhárítás</b> .....	<b>22</b>		
<b>9</b>	<b>Karbantartás</b> .....	<b>24</b>		
9.1	Karbantartási ütemterv .....	24		
9.2	Karbantartási munkálat .....	24		
<b>10</b>	<b>Javítás</b> .....	<b>30</b>		
10.1	Pótalkatrészek .....	30		
10.2	Visszaküldés .....	30		
10.3	Ártalmatlanítás .....	30		
<b>11</b>	<b>Tartozékok</b> .....	<b>31</b>		
11.1	CCV05 karbantartókészlet .....	31		
11.2	Eszközspecifikus tartozékok .....	31		
<b>12</b>	<b>Műszaki adatok</b> .....	<b>33</b>		
12.1	Bemenet .....	33		
12.2	Működési jellemzők .....	33		
12.3	Környezet .....	34		
12.4	Folyamat .....	34		
12.5	Műszaki felépítés .....	35		

# 1 Néhány szó erről a dokumentumról




## 1.1 Biztonsági információk

Információstruktúra	Jelentés
 <b>VESZÉLY</b> <b>Okok (/következmények)</b> Ha szükséges, a meg nem felelés következményei (ha releváns) ► Korrekciós intézkedés	Ez a szimbólum veszélyes helyzetre figyelmezteti Önt. A veszélyes helyzet el nem kerülése végzetes vagy súlyos sérülést eredményez.
 <b>FIGYELMEZTETÉS</b> <b>Okok (/következmények)</b> Ha szükséges, a meg nem felelés következményei (ha releváns) ► Korrekciós intézkedés	Ez a szimbólum veszélyes helyzetre figyelmezteti Önt. A veszélyes helyzet el nem kerülése végzetes vagy súlyos sérülést eredményezhet.
 <b>VIGYÁZAT</b> <b>Okok (/következmények)</b> Ha szükséges, a meg nem felelés következményei (ha releváns) ► Korrekciós intézkedés	Ez a szimbólum veszélyes helyzetre figyelmezteti Önt. A helyzet el nem kerülése könnyebb vagy súlyosabb sérüléshez vezethet.
 <b>ÉRTESÍTÉS</b> <b>Ok/helyzet</b> Ha szükséges, a meg nem felelés következményei (ha releváns) ► Művelet/megjegyzés	Ez a szimbólum olyan helyzetekre figyelmeztet, amelyek anyagi károkhoz vezethetnek.

## 1.2 Alkalmazott szimbólumok

	További információk, tippek
	Megengedett
	Ajánlott
	Tiltott vagy nem ajánlott
	Hivatkozás az eszköz dokumentációjára
	Oldalra való hivatkozás
	Ábrára való hivatkozás
	Egy lépés eredménye

### 1.2.1 Az eszközön lévő szimbólumok


	Hivatkozás az eszköz dokumentációjára
	Minimális bemerülési mélység
	Az ilyen jelöléssel ellátott termékeket ne selejtezze szelektálatlan kommunális hulladékként. Ehelyett az ilyen hulladékot küldje vissza a gyártó számára, az alkalmazandó feltételekkel történő ártalmatlanítás céljából.

## 2 Alapvető biztonsági utasítások

### 2.1 A személyzetre vonatkozó követelmények

A mérőrendszer felszerelését, üzembe helyezését, üzemeltetését és karbantartását csak szakképzett műszaki személyzet végezheti el.

- ▶ A műszaki személyzetnek az adott tevékenységek elvégzésére vonatkozó meghatalmazást kell kapnia a létesítmény üzemeltetőjétől.
- ▶ Az elektromos csatlakoztatást csak villanyszerelő végezheti el.
- ▶ A műszaki szakembereknek el kell olvasniuk és meg kell érteniük a jelen Használati útmutatót, és be kell tartaniuk az abban foglalt utasításokat.
- ▶ A mérési pont meghibásodásait csak meghatalmazással rendelkező és speciálisan képzett személyzet javíthatja ki.

 A mellékelt Használati útmutatóban nem ismertetett javítások csak közvetlenül a gyártó telephelyén vagy a szakszerviz által végezhetőek.

### 2.2 Rendeltetészerű használat

Az ivóvizet és ipari vizet megfelelő fertőtlenítőszerrel, például klórgázzal vagy szerves klórvegyületek hozzáadásával kell fertőtleníteni. Az adagolási mennyiséget a folyamatosan ingadozó üzemelési feltételekhez kell igazítani. Ha a vízben mérhető koncentráció túl alacsony, az veszélyeztetheti a fertőtlenítés hatékonyságát. Másfelől a túl magas koncentrációk korróziót okozhatnak és kedvezőtlen hatást gyakorolhatnak az izre, miközben szükségtelen költségeket is generálnak.

Az érzékelőt kifejezetten erre az alkalmazásra fejlesztették ki, és a víz teljes klórtartalmának folyamatos mérésére szolgál. A mérő- és vezérlőberendezésekkel együtt lehetővé teszi a fertőtlenítés optimális szabályozását.

Ebben az összefüggésben a teljes klórtartalom alatt a következő vegyületeket értjük:

- Szabad klór: hipoklórossav (HOCl), hipoklórossav ionok (OCl<sup>-</sup>)
- Klórvegyületek (klóraminok)
- Szerves klórvegyületek (pl. cianursav származékok)

A klorid (Cl<sup>-</sup>) nem kerül rögzítésre.

Az érzékelő különösen alkalmas a következő felhasználási területekre:

- Szennyvíz, ipari víz, technológiai víz, hűtővíz és medencevíz teljes klórtartalmának monitoringja
- Édesvíz és tengervíz teljes klórtartalmának mérése, monitoringja és felügyelete a technológiai vizek, medencevizek és pezsgőfürdővizek kezelése során

A szennyvíz, ipari víz, technológiai víz és hűtővíz klóralapú fertőtlenítőszerrel történő fertőtlenítése tipikus alkalmazási területet jelent, kiváltképp magasabb pH-értékek mellett, egészen pH = 9,5-ig. Úszómedencék esetében a CCS53E érzékelő a CCS51E szabadklór-érzékelővel együtt kerül felhasználásra a klórtartalmú vegyületek (klóraminok) mennyiségének meghatározása érdekében.

A készülék rendeltetészerűtől eltérő használata veszélyezteti az emberek és a teljes mérőrendszer biztonságát, ezért tilos.

A gyártó nem felel a nem megfelelő vagy nem rendeltetészerű használatból eredő károkért.

## 2.3 Munkahelyi biztonság

Ön, mint felhasználó felelős a következő biztonsági feltételek teljesítéséért:

- Beépítési útmutató
- Helyi szabványok és előírások
- Robbanásvédelmi előírások

### **Elektromágneses kompatibilitás**

- A termék elektromágneses kompatibilitását az ipari alkalmazásokra vonatkozó európai szabványoknak megfelelően tesztelték.
- A feltüntetett elektromágneses kompatibilitás csak azokra a termékekre vonatkozik, amelyek a jelen Használati útmutatónak megfelelően lettek csatlakoztatva.

## 2.4 Üzembiztonság

**A teljes mérési pont üzembe helyezése előtt:**

1. Ellenőrizze, hogy minden csatlakozás megfelelő-e.
2. Ellenőrizze az elektromos vezetékek és a csőcsatlakozások sértetlenségét.
3. Sérült terméket ne működtessen, és biztosítsa a véletlen indítás ellen.
4. A sérült termékekre címkézze fel, hogy hibásak.

**Működés közben:**

- ▶ Ha a hibákat nem lehet helyrehozni, helyezze a termékeket üzemem kívül és biztosítsa a véletlen indítás ellen.

## 2.5 Termékbiztonság

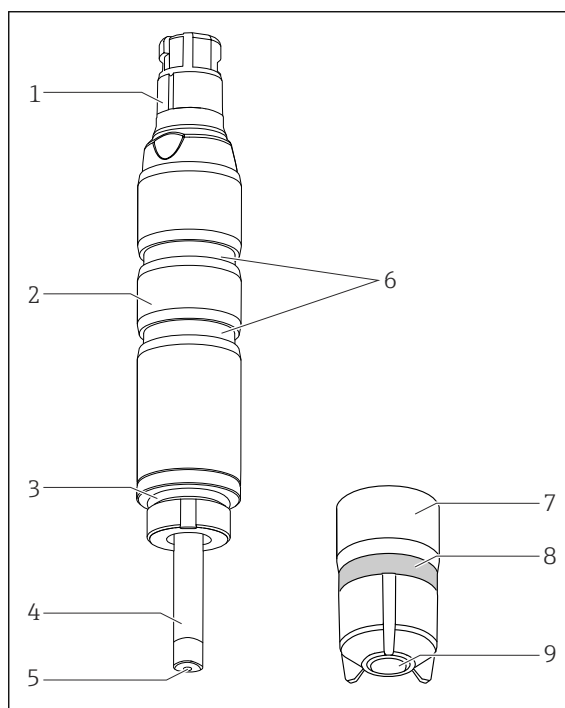
A terméket úgy alakították ki, hogy megfeleljen a legmodernebb biztonsági követelményeknek, tesztelték, és biztonságosan üzemeltethető állapotban hagyta el a gyárat. Megfelel a vonatkozó jogszabályoknak és a nemzetközi szabványoknak.

## 3 Termékleírás

### 3.1 Termékkivitel

Az érzékelő a következő funkcionális egységekből áll:

- Membránsapka (mérőkamra membránnal)
  - Elválasztja a belső amperometriás rendszert a közegtől
  - Robusztus PET-membránnal és nyomáscsökkentő szeleppel
  - Támasztóráccsal a munkaelektroda és a membrán között a határozott és egyenletes elektrolitfilm érdekében. Ez viszonylag állandó kijelzést biztosít, miközben csökkenti az ingadozó nyomások és áramlások hatását
- Érzékelőtengely a következővel:
  - Nagy ellenelektrod
  - Műanyagba ágyazott munkaelektrod
  - Beágyazott hőmérséklet-érzékelő



- 1 Memosens plug-in fej
- 2 Érzékelőtengely
- 3 O-gyűrű
- 4 Nagy ezüst/ezüst-halogenid ellenelektrod
- 5 Arany munkaelektrod
- 6 A beépítési adapter hornyai
- 7 Membránsapka
- 8 Nyomáscsökkentő szelep (rugalmas)
- 9 Érzékelőmembrán

1 Érzékelő szerkezete

#### 3.1.1 Mérési elv

A teljes klórtartalom az amperometriás mérési elvnek megfelelően kerül meghatározásra.

Ebben az összefüggésben a teljes klórtartalom alatt a következő vegyületeket értjük:

- Szabad klór: hipoklórossav (HOCl), hipoklórossav ionok (OCl<sup>-</sup>)
- Klórvegyületek (klóraminok)
- Szerves kötött klór, pl. cianursav származékok

A klorid (Cl<sup>-</sup>) nem kerül rögzítésre.

Az érzékelő egy membránnal borított, két elektródás érzékelő. Munkaelektrodként platina-munkaelektrodot használunk. Ezüst-halogeniddel bevont ellenelektrodot használunk ellen- és referenciaelektrodként.

Az elektrolittal töltött membránsapka képezi a mérőkamrát. A mérőelektrodák a mérőkamrába merülnek. A mérőkamrát mikroporózus membrán választja el a közegtől. A közegben lévő klórvegyületek az érzékelőmembránon keresztül átdiffundálnak.

A két elektród közötti állandó polarizációs feszültség a klórvegyületek elektrokémiai reakcióját okozza a munkaelektrodon. A munkaelektrodon történő elektronleadás és az ellenelektrodon történő elektronfelvétel áramot eredményez. Az érzékelő működési tartományában ez a jel állandó körülmények között arányos a klórkoncentrációval, és ezen érzékelőtípus esetében csak enyhén pH-függő. A távadó az elektromos jelet használja a mért változó koncentrációjának mg/l-ben (ppm-ben) történő kiszámításához.

### 3.1.2 A mérési jelre gyakorolt hatások

#### pH-érték

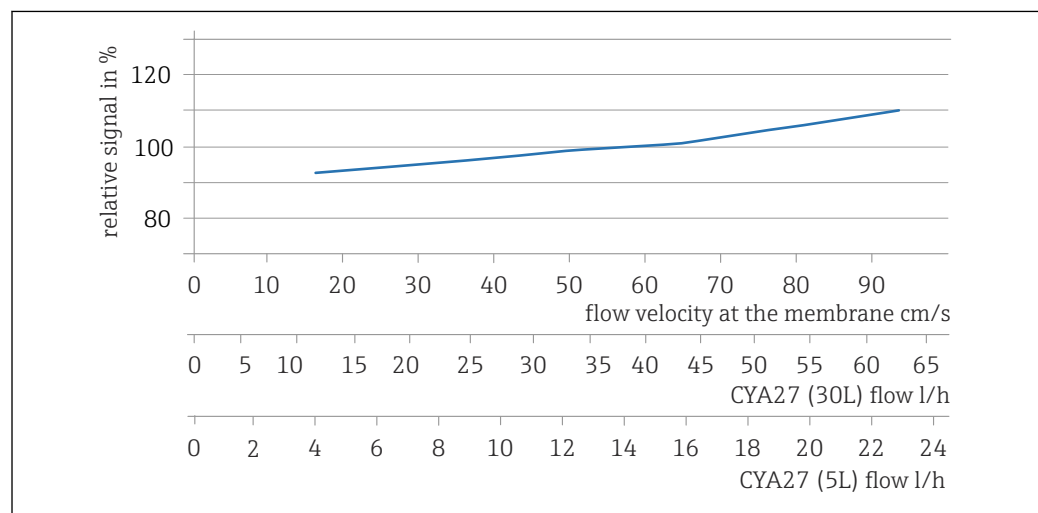
##### pH-függőség

Az érzékelő 5.5 ... 9.5 közötti pH-tartományhoz való. A mérési jel ebben a tartományban gyakorlatilag független. Azonban ha a pH értéke 7-ről 8-ra növekszik, akkor a szabad klórra vonatkozó mérési jel 10%-kal csökken.

pH-érték	Eredmény
< 4	Klór keletkezik, ha egyidejűleg klorid (Cl <sup>-</sup> ) van jelen a közegben, ezáltal a mért érték megnövekszik.
4-től 9-ig	A pH-kompenzáció tökéletesen működik ebben a tartományban. PH-kompenzált koncentrációértéket lehet megadni.
> 9	A mérési jel ebben a tartományban nagyon gyenge, mivel a jelenlévő hipoklórossav koncentrációja nagyon alacsony. A meghatározott koncentrációérték elsősorban a mérési pont egyéb körülményeitől függ.

#### Áramlás

A membránnal borított mérőcella minimális áramlási sebessége 15 cm/s (0.5 ft/s). A Flowfit CYA27 átfolyószerelvény használata esetén a minimális áramlási sebesség 5 l/h (1.3 gal/h) vagy 30 l/h (7.9 gal/h) minimális térfogatáramnak felel meg a Flowfit CYA27 változatától függően.



A0054895

Egy közelítéskapcsoló telepítése a szerelvénybe lehetővé teszi az érvénytelen működési állapot megbízható észlelését, riasztást ad ki, vagy szükség esetén kikapcsolja az adagolási folyamatot.

A minimális áramlási sebesség alatt az érzékelőáram érzékenyebb az áramlás fluktuációira. Abrázív közeg esetén nem javasolt a minimális áramlás túllépése. Szuszpendált anyagok jelenléte esetén, melyek lerakódásokat képezhetnek, maximális áramlás javasolt.



### Hőmérséklet

A közeg hőmérsékletének változása befolyásolja a mért értéket:

- A hőmérséklet emelkedése magasabb mért értéket eredményez kb. 4,7% / K
- A hőmérséklet csökkenése alacsonyabb mért értéket eredményez kb. 4,7% / K

Az érzékelő és a Liquiline CM44x együttes használata például lehetővé teszi az automatikus hőmérséklet-kompenzációt (ATC). Hőmérséklet-változások esetén nem szükséges újrapalibrálás.

1. Ha az automatikus hőmérséklet-kompenzáció le van tiltva a távadón, akkor a hőmérsékletet a kalibrálás után állandó szinten kell tartani.
2. Ellenkező esetben újra kell kalibrálni az érzékelőt.

Normál és lassú hőmérséklet-változások esetén (0,3 K / perc) a belső hőmérséklet-érzékelő elegendő. Nagyon gyors és nagy amplitúdójú (2 K / perc) hőmérséklet-ingadozások esetén külső hőmérséklet-érzékelő szükséges a maximális pontosság érdekében.



A külső hőmérséklet-érzékelők használatára vonatkozó részletes információkat lásd a távadó Használati útmutatójában

### Keresztérzékenység

- Az oxidálószerke, mint például a bróm, jód, ózon, klór-dioxid, permanganát, perecetsav és a hidrogén-peroxid a várhatónál magasabb értékeket eredményeznek.
- A redukálószerke, például szulfidok, szulfitok, tioszulfátok és hidrazinok a várhatónál alacsonyabb értékeket eredményeznek.

## 4 Átvétel és termékazonosítás

### 4.1 Átvétel

1. Ellenőrizze, hogy a csomagolás sértetlen-e.
  - ↳ A csomagolás bármilyen sérülése esetén értesítse a szállítót. A probléma megoldásáig tartsa meg a sérült csomagolást.
2. Ellenőrizze, hogy a tartalom sértetlen-e.
  - ↳ A csomag tartalmának bármilyen sérülése esetén értesítse a szállítót. A probléma megoldásáig tartsa meg a sérült árut.
3. Ellenőrizze, hogy a csomag hiánytalan-e.
  - ↳ Hasonlítsa össze a szállítási dokumentumokat a megrendeléssel.
4. Tároláshoz és szállításhoz oly módon csomagolja be a készüléket, hogy az megbízható védelmet nyújtson az ütődések és a nedvesség hatásaival szemben.
  - ↳ Az eredeti csomagolás nyújtja a legjobb védelmet. Ügyeljen az engedélyezett környezeti feltételeknek való megfelelésre.

Ha bármilyen kérdése van, forduljon a szállítóhoz vagy a helyi értékesítési központhoz.

### 4.2 Termékazonosítás

#### 4.2.1 Adattábla

Az adattáblán az alábbi információk találhatóak az eszközeiről:

- A gyártó azonosítása
  - Bővített rendelési kód
  - Sorozatszám
  - Biztonsági információk és figyelmeztetések
  - Tanúsítvány információk
- ▶ Hasonlítsa össze az adattáblán szereplő adatokat a megrendeléssel.

#### 4.2.2 Termékoldal

[www.endress.com/ccs53e](http://www.endress.com/ccs53e)

#### 4.2.3 A rendelési kód értelmezése

A termék rendelési kódja és sorozatszáma a következő helyeken található:

- Az adattáblán
- A szállítási iratokban

#### A termékkel kapcsolatos információk beszerzése

1. Lépjen a [www.endress.com](http://www.endress.com) oldalra.
2. Oldalkeresés (nagyítóüveg szimbólum): Írjon be egy érvényes sorozatszámot.
3. Keresés (nagyítóüveg).
  - ↳ A termékszerkezet egy felugró ablakban jelenik meg.
4. Kattintson a termék áttekintésére.
  - ↳ Megnyílik egy új ablak. Ebben töltheti ki a készülékre vonatkozó információkat, beleértve a termékdokumentációt is.

#### 4.2.4 Gyártó címe

Endress+Hauser Conducta GmbH+Co. KG  
Dieselstraße 24  
70839 Gerlingen  
Németország

#### 4.2.5 A csomag tartalma

A csomag tartalma magában foglalja:

- Fertőtlenítőérzékelő (membránnal borított, Ø25 mm) védősapkával (használatra kész)
- Elektrolitos üveg (50 ml (1.69 fl oz))
- Csere membránsapka a védősapkában
- Használati útmutató
- Gyártói tanúsítvány

#### 4.2.6 Tanúsítványok és jóváhagyások

A termék aktuális tanúsítványai és jóváhagyásai a Termékkonfigurátoron keresztül itt érhetők el: [www.endress.com](http://www.endress.com).

1. Válassza ki a terméket a szűrők és a keresőmező segítségével.
2. Nyissa meg a termékoldalt.

A **Configuration** gomb megnyitja a Termékkonfigurátort.

## 5 Felszerelés

### 5.1 Felszerelési követelmények

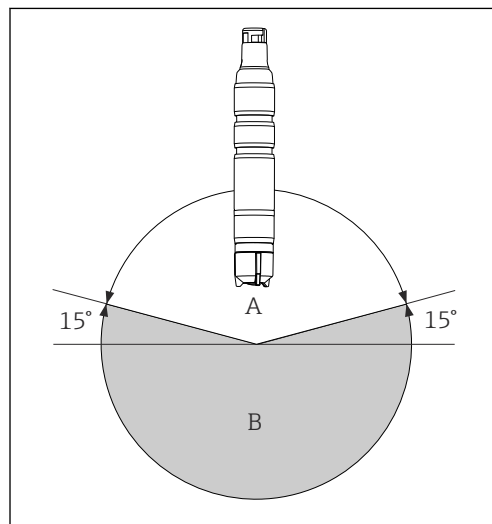
#### 5.1.1 Orientáció

##### ÉRTESÍTÉS

**Ne építse be fejjel lefelé!**

A munkaelektrodon nincs biztosított elektrolitfilm, és ezért nincs érzékelőfunkció.

- ▶ Az érzékelőt a vízszinteshez viszonyítva legalább  $15^\circ$ -os szögben építse be egy szerelvénybe, tartóba vagy megfelelő folyamatcsatlakozásba.
- ▶ Más dőlésszögek nem megengedettek.
- ▶ Kövesse az alkalmazott szerelvény Használati útmutatójában található utasításokat az érzékelő beszerelésére vonatkozóan.



A Engedélyezett orientáció

B Helytelen orientáció

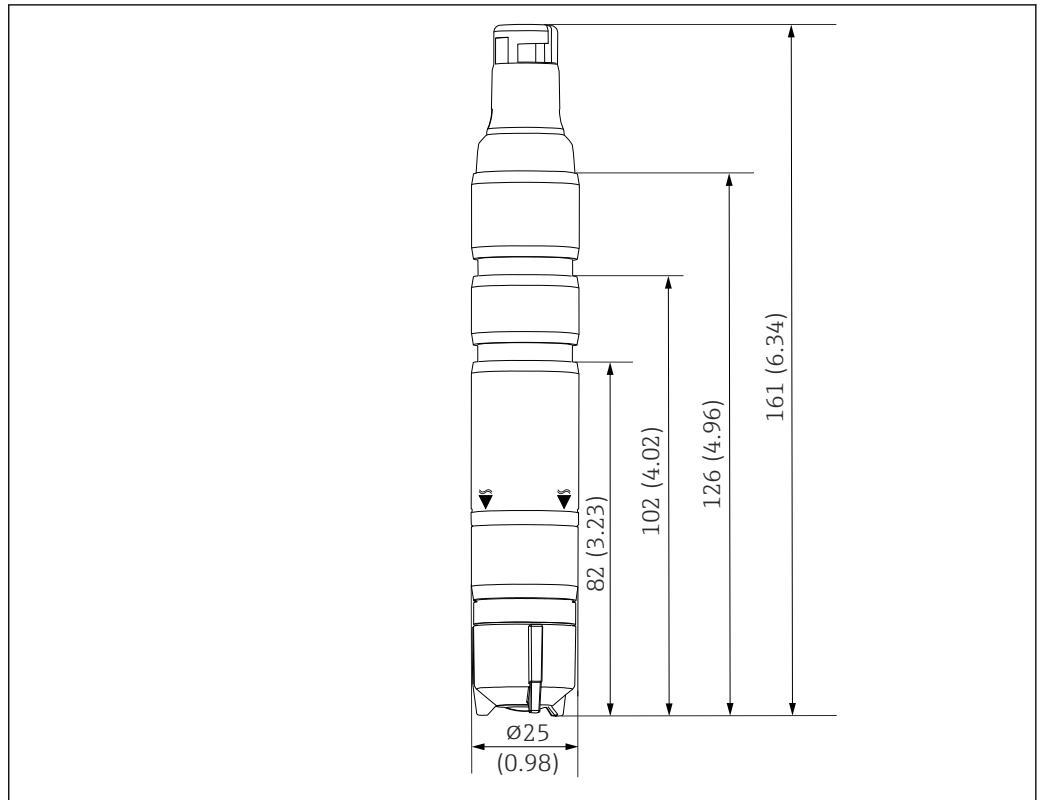
A0034236

#### 5.1.2 Bemerülési mélység

Legalább 50 mm (1.97 in).

Ez az érzékelőn található jelölésnek (▼) felel meg.

### 5.1.3 Méretek



2 Méretek mm-ben (inch)

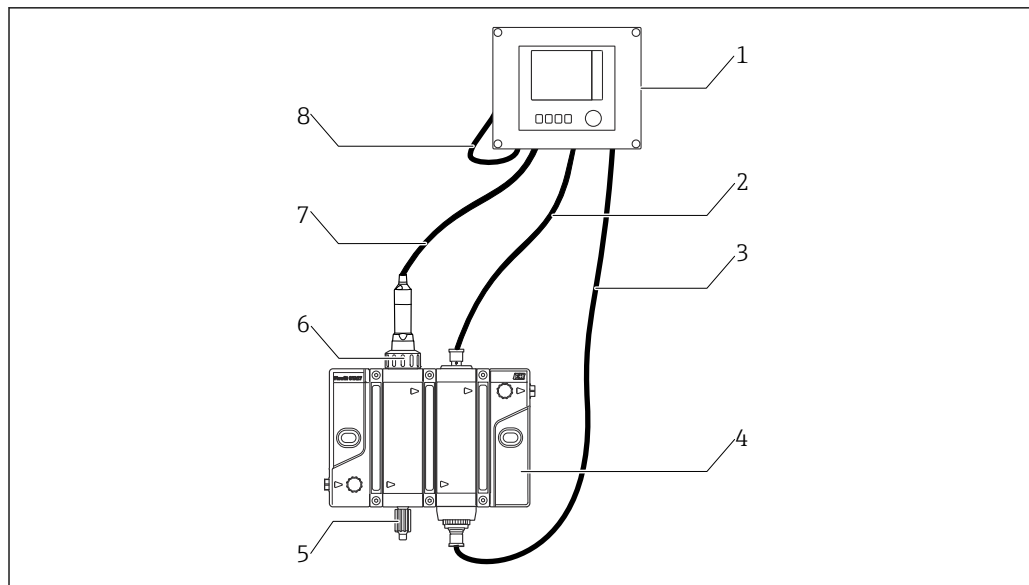
A0045241

## 5.2 Az érzékelő felszerelése

### 5.2.1 Mérőrendszer

A teljes mérőrendszer a következőket tartalmazza:

- Fertőtlenítőérezékelő CCS53E (membránnal borított,  $\varnothing 25$  mm) megfelelő rögzítőadapterrel
- Flowfit CYA27 átfolyószerelvény
- CYK10, CYK20 mérőkábel
- Távadó, pl. Liquiline CM44x, 01.13.00 vagy újabb firmware-rel vagy CM44xR, 01.13.00 vagy újabb firmware-rel
- Opcionális: CYK11 hosszabbítókábel
- Opcionális: közelítéskapcsoló
- Opcionális: Flexdip CYA112 merülőszerelvény



A0044943

### 3 Példa egy mérőrendszerre

- 1 Távadó, Liquiline CM44x vagy CM44xR
- 2 Kábel az induktív kapcsolóhoz
- 3 Kábel a szerelvény állapot-megvilágításához
- 4 Flowfit CYA27 átfolyószerelvény
- 5 Mintavevő szelep
- 6 Fertőtlenítőérzékelő Memosens CCS53E (membránnal borított, Ø25 mm)
- 7 CYK10 mérőkábel
- 8 Liquiline CM44x vagy CM44xR tápkábel

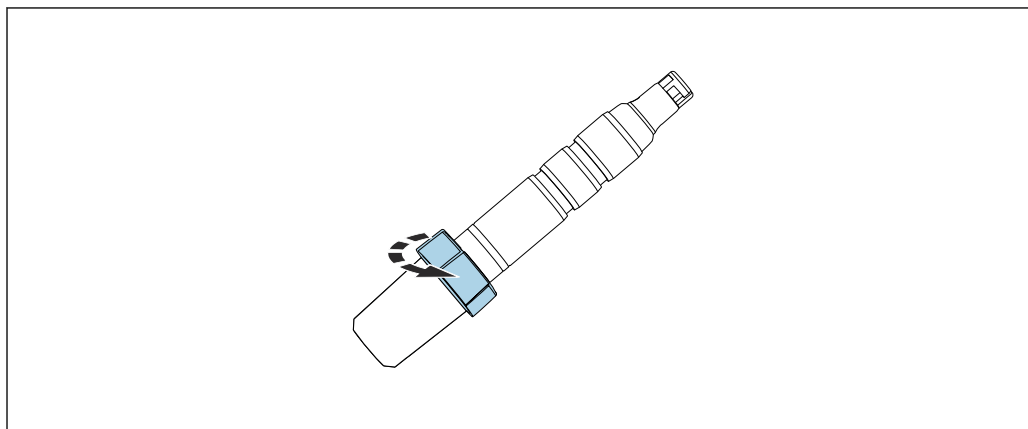
## 5.2.2 Az érzékelő előkészítése

Távolítsa el a védősapkát az érzékelőről

### ÉRTESÍTÉS

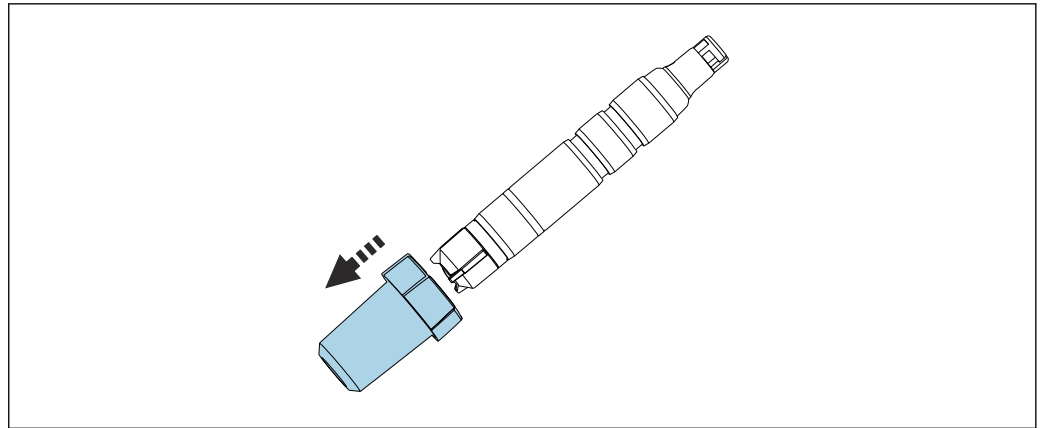
**A negatív nyomás károsítja az érzékelő membránsapkáját**

- ▶ A vevő számára történő kiszállításkor és tárolás során az érzékelő egy védősapkával van ellátva.
- ▶ Lazítsa meg a védősapka felső részét annak elforgatásával.



A0034263

- ▶ Óvatosan távolítsa el a védősapkát az érzékelőről.



A0034350

### 5.2.3 Az érzékelő beépítése a Flowfit CYA27 szerelvénybe

Az érzékelő a Flowfit CYA27 átfolyószerelvénybe építhető be. A(z) összklor-érzékelő beépítésén kívül több más érzékelő egyidejű működését és az áramlásfelügyeletet is lehetővé teszi.

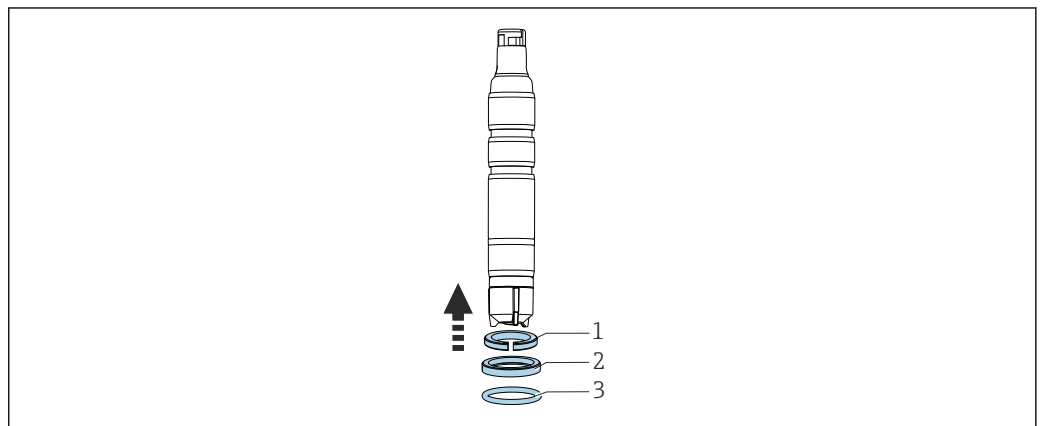
A beépítés során vegye figyelembe a következőket:

- ▶ Garantálja a minimális áramlást az érzékelőhöz 15 cm/s (0.49 ft/s) és a szerelvény minimális térfogatáramát (5 l/h vagy 30 l/h).
- ▶ Ha a közeget visszavezeti egy túlfolyómedencébe, csőbe vagy hasonlóba, az ebből eredően az érzékelőre ható ellennyomás nem haladhatja meg az 1 bar relatív (14.5 psi relatív) (2 bar abs. (29 psi abs.)) értéket, és állandónak kell maradnia.
- ▶ El kell kerülni a negatív nyomás kialakulását az érzékelőnél, melyet pl. az okozhat, ha a közeg egy szivattyú szívóoldalára kerül visszavezetésre.
- ▶ A felhalmozódás elkerülése érdekében az erősen szennyezett vizet is szűrni kell.

#### Szerelje fel az érzékelőt az adapterrel

A szükséges adaptert (rögzítőgyűrű, nyomógyűrű és O-gyűrű) felszerelt érzékelőkiegészítőként vagy külön kiegészítőként lehet megrendelni .

- ▶ Először csúsztassa a rögzítőgyűrűt (1) az érzékelőfejről a membránsapka felé, majd csúsztassa el a nyomógyűrűt (2), majd az O-gyűrűt (3) a membránsapkáról az érzékelőfej irányába egészen az alsó horonyig.

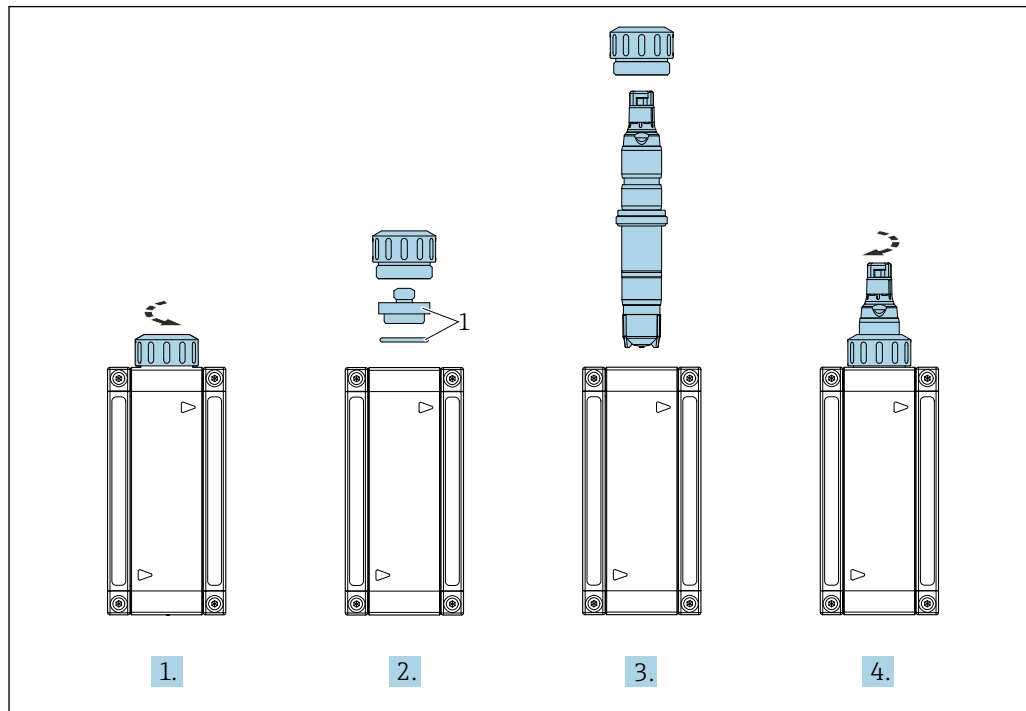


A0034247

#### Az érzékelő szerelvénybe való beépítése

1. A szerelvény a szerelvényre csavarozott összekötő anyával kerül leszállításra a vevő számára: csavarozza le az összekötő anyát a szerelvényről.

2. A szerelvény a szerelvénybe helyezett vakdugóval kerül leszállításra a vevő számára: távolítsa el a vakdugót és az O-gyűrűt (1) a szerelvényből.
3. Csúsztassa a Flowfit CYA27-hez való adapterrel ellátott érzékelőt a szerelvény nyílásába.
4. Csavarja rá az összekötőanyagát a szerelvényre.



A0043536

1 Vakdugó és O-gyűrű


#### 5.2.4 Az érzékelő átfolyószerelvényekbe való beépítése


Eltérő átfolyószerelvények használata esetén a következőkre ügyeljen:

- ▶ Mindig legalább 15 cm/s (0.49 ft/s) áramlási sebességet kell biztosítani a membránnál.
- ▶ Az áramlási irány felfelé mutat. A szállított légbuborékokat úgy kell eltávolítani, hogy azok ne gyűljenek össze a membrán előtt.
- ▶ A membránt közvetlen áramlásnak kell kitenni.

#### 5.2.5 Az érzékelő beépítése CYA112 merülőszerelvénybe

Alternatív megoldásként az érzékelő beépíthető pl. egy G1" menetes csatlakozással ellátott merülőszerelvénybe.

 További szerelési utasításokat a szerelvény Használati útmutatójában talál: [www.endress.com/cya112](http://www.endress.com/cya112)

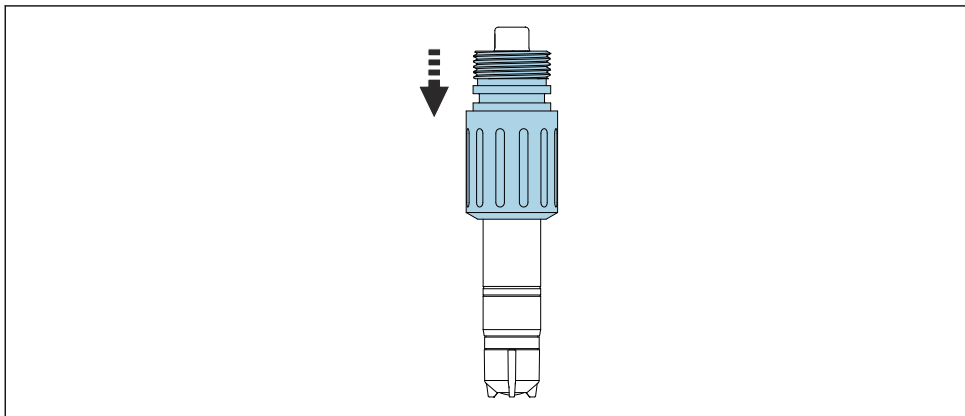
 A merülőszerelvény használata esetén biztosítson elégséges, az érzékelőre irányuló áramlást.



### Szerelje fel az érzékelőt az adapterrel

A szükséges adaptert felszerelt érzékelőtartozékként vagy külön tartozékként lehet megrendelni.

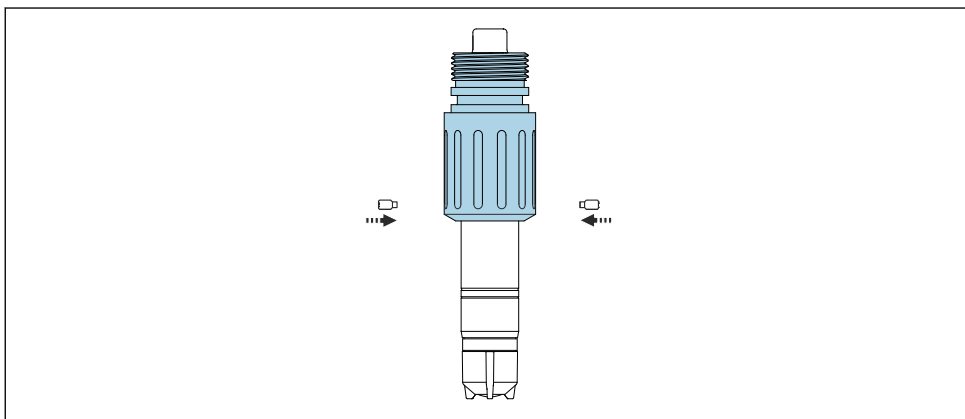
1.



A0034246

Az érzékelőfejtől kiindulva végállásig csúsztassa a Flexdip CYA112 adapterét az érzékelőre.

2.



A0044635

Rögzítse az adaptert a 2 db mellékelt hernyócsavar és egy imbuszkulcs (2 mm (0,08 in)) segítségével.

3. Csavarozza be az érzékelőt a szerelvénybe. Javasolt egy gyors kioldású rögzítő használata.



Az érzékelő Flexdip CYA112 szerelvénybe való beépítésére vonatkozó részletes információkért lásd a szerelvény Használati útmutatóját [www.endress.com/cya112](http://www.endress.com/cya112)

Használati útmutató BA00432C

## 6 Elektromos csatlakoztatás

### **⚠ VIGYÁZAT**

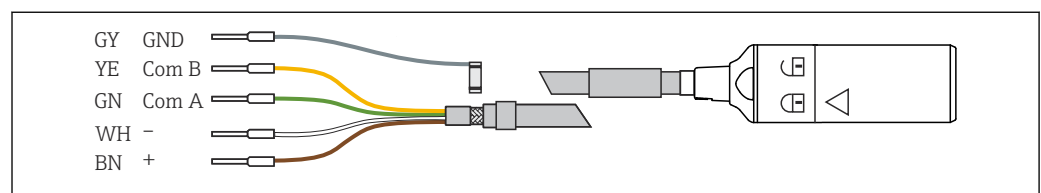
#### Az eszköz áram alatt van

A helytelen csatlakozás sérülést okozhat!

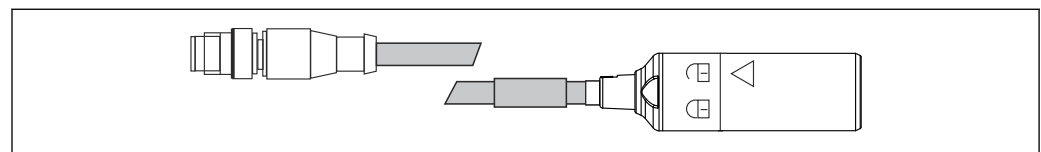
- ▶ Az elektromos csatlakoztatást csak villanyszerelő végezheti el.
- ▶ A villanyszerelőnek el kell olvasnia és meg kell értenie a jelen Használati útmutatót, és be kell tartania az abban foglalt utasításokat.
- ▶ A csatlakoztatás megkezdése **előtt** ellenőrizze, hogy nincs-e feszültség alatt bármelyik kábel.

### 6.1 Az érzékelő csatlakoztatása

elektromos csatlakoztatása a távadóhoz a Memosens CYK10 adatkábellel történik.



4 CYK10 mérőkábel



5 CYK10 M12 dugóval, elektromos csatlakozás

### 6.2 Védelmi fokozat biztosítása

A leszállított eszközön kizárólag a jelen útmutatóban leírt és a szükség szerinti és rendeltetésszerű használathoz szükséges mechanikai és elektromos csatlakoztatásokat szabad elvégezni.

- ▶ Legyen óvatos a munka elvégzésekor.

Máskülönben az erre a termékre engedélyezett egyedi védelmi típusok (behatolás elleni védelem (IP), elektromos biztonság, EMC interferenciamentesség) tovább már nem garantálhatóak, például, ha a burkolatok lemaradnak, vagy ha a kábel(végek) lazák, vagy nem megfelelően rögzítettek.

### 6.3 Csatlakoztatás utáni ellenőrzés

Készülék állapota és specifikációi	Teendő
Az érzékelő, a szerelvény vagy a vezetékek kívülről sérülésmentesek?	▶ Végezzen szemrevételezéses ellenőrzést.
Elektromos csatlakozás	Teendő
A csatlakoztatott kábelek nincsenek megfeszülve és nincsenek megcsavarodva?	▶ Végezzen szemrevételezéses ellenőrzést. ▶ Szüntesse meg a kábelek csavarodásait.
A kábelmag megfelelő hosszúságban van csupaszolva és megfelelően van elhelyezve a kapocsban?	▶ Végezzen szemrevételezéses ellenőrzést. ▶ Finoman húzza meg, és ellenőrizze, hogy megfelelően illeszkedik-e.

Készülék állapota és specifikációi	Teendő
Minden csavaros kapocs megfelelően meg van húzva?	▶ Húzza meg a csavaros kapcsokat.
Minden kábelbevezetés rögzítve van, meg van húzva és szivárgásmentes?	▶ Végezzen szemrevételezéses ellenőrzést. Oldalsó kábelbevezetések esetén:
Minden kábelbevezetés lefelé vagy oldalirányban van szerelve?	▶ A kábelt lefelé ívelve vezesse, hogy a víz lecsöpöghessen.

## 7 Üzembe helyezés

### 7.1 Beépítés utáni ellenőrzés és funkció-ellenőrzés

Üzembe helyezés előtt győződjön meg arról, hogy:

- Az érzékelő megfelelően van beépítve
- Az elektromos csatlakozás megfelelő
- Elegendő elektrolit van a membránsapkában, és a távadó nem jelez ki az elektrolit leürülésére vonatkozó figyelmeztetést.



Kérjük, vegye figyelembe a biztonsági adatlapon szereplő információkat az elektrolit biztonságos használata érdekében.



Az üzembe helyezés után mindig tartsa nedvesen az érzékelőt.

#### **▲ FIGYELMEZTETÉS**

##### **Folyamatközeg-szivárgás**

Magas nyomás, magas hőmérséklet vagy kémiai anyagok okozta sérülésveszély

- ▶ Mielőtt a tisztítórendszerrel ellátott szerelvényre ráadná a nyomást, győződjön meg arról, hogy a rendszert megfelelően csatlakoztatta.
- ▶ A szerelvényt ne építse be a folyamatba, ha nem tudja a megfelelő csatlakozást megbízhatóan kialakítani.

### 7.2 Érzékelő polarizációja

A távadóhoz való csatlakoztatáskor feszültség jelenik meg a munkaelektroda és az ellenelektroda között. Az elektróda polarizált. A polarizáció során fellépő folyamatok befolyásolják a mérőjelet. Ezért meg kell várnia a polarizációs periódus végét, mielőtt megkezdene a kalibrációt.

A stabil kijelzési érték eléréséhez az érzékelő a következő polarizációs időtartamokat igényli:

Kezdeti üzembe helyezés	45 min
Újbóli üzembe helyezés	20 min

### 7.3 Az érzékelő kalibrálása

#### **Referenciamérés a DPD-módszer szerint**

A mérőrendszer kalibrálásához végezzen kolorimetriás összehasonlító mérést a DPD-módszernek megfelelően. A klór-dioxid reagál a dietil-p-fenilén-diaminnal (DPD), és vörös színű színyanyagot képez; a vörös szín intenzitása arányos a klór-dioxid tartalommal. Mérje meg a vörös szín intenzitását egy fotométer (pl. PF-3 ) segítségével. A fotométer a klór-dioxid tartalmatjelzi.

#### **Követelmények**

Az érzékelő kiolvasása stabil (nincsenek eltolódások vagy változékony értékek legalább 5 percig). Ez általában a következő előfeltételek teljesülése után garantálható:

- A polarizációs idő letelt.
- Az áramlás konstans és a megfelelő tartományon belül van.
- Az érzékelő és a közeg hőmérséklete megegyezik.
- A pH-érték a megengedett tartományon belül van.

#### **Nullpontbeállítás**

A membránnal borított érzékelő nullpontstabilitása következtében nullpontbeállítás nem szükséges.

Szükség esetén azonban egy nullpontbeállítást lehet végezni.

1. Egy nullpontbeállítás elvégzéséhez az érzékelőt legalább 15 percig klór-dioxid mentes vízben kell működtetni, a szerelvényt vagy a védősapkát használva edényként.
2. Alternatív megoldásként a nullpont beállítását a COY8 nullpont gél segítségével végezheti el.

### Meredekség kalibrációja

Mindig végezze el a meredekség kalibrálását a következő esetekben:

- A membránsapka cseréje után
  - Az elektrolit cseréje után
1. Győződjön meg arról, hogy a közeg pH-értéke és hőmérséklete állandó.
  2. Vegyen reprezentatív mintát a DPD-méréshez. Ezt az érzékelő közvetlen közelében kell elvégezni. Ha van, használja a mintavételi csapot.
  3. Határozza meg a teljes klórtartalmat a DPD-módszerrel.
  4. Adja meg a mért értéket a távadóba (lásd: a távadó Használati útmutatója).
  5. A nagyobb pontosság biztosítása érdekében a kalibrációt néhány órával vagy 24 órával később DPD-módszerrel ellenőrizze.

## 7.4 Elektrolit mennyiségjelző

Az elektrolit mennyiségjelző az érzékelő membránsapkájában lévő elektrolit időbeli fogyasztását figyeli. A Liquiline távadó M505 figyelmeztető üzenete segítséget nyújt az érzékelő időben történő karbantartásához. A figyelmeztetési határérték egyedileg konfigurálható.

### Az elektrolit mennyiségjelző és a figyelmeztetési határérték aktiválása

1. Lépjen a következőre: **Menü/Beállítások/Bemen./<Fertőtlenítőérezkelő>/Bővített beáll./Diagnosztikai beáll.** és válassza az **Elektrolit számláló** lehetőséget.
2. Válassza ki: **FunkcióBe.**
3. A **H.ért.figyelm** alatt állítsa be az értéket az egyéni karbantartási tervnek megfelelően. Az alapértelmezett beállítás visszaállítása a gyári beállítások visszaállításával történik.

### Az elektrolit mennyiségjelző kiolvasása

1. Lépjen a következőre: **Menü/Diagnoszt./Szenzor információ/<Fertőtlenítőérezkelő>/Szenzorműködés.**
2. Olvassa ki: **Töltés.**

## 8 Diagnosztika és hibaelhárítás

A hibaelhárítás során figyelembe kell venni a teljes mérési pontot. Ez a következőket foglalja magában:

- Távadó
- Elektromos csatlakozások és vonalak
- Szerelvény
- Érzékelő

A következő táblázatban szereplő lehetséges okok elsősorban az érzékelőre vonatkoznak. A hibaelhárítás megkezdése előtt győződjön meg arról, hogy az alábbi működési feltételek teljesülnek:

- Mérés „hőmérséklet-kompenzált” üzemmódban (CM44x távadón konfigurálható) vagy állandó hőmérséklet a kalibrálás után
- Legalább 15 cm/s (0.5 ft/s) áramlási sebesség
- Nem használtak más fertőtlenítőszer


### ÉRTESÍTÉS

- ▶ Ha az érzékelő által mért érték jelentősen eltolódik a DPD-módszerrel mért értékhez képest, először tekintse át a DPD-módszer összes lehetséges hibáját (lásd a fotométer Használati útmutatóját). Szükség esetén a DPD-mérést többször ismételje meg.

Hiba	Lehetséges ok	Javító intézkedés
Nincs kijelzés, nincs érzékelőáram	Nincs tápfeszültség a távadónál	▶ Hálózati csatlakozások kialakítása
	Az érzékelő és a távadó közötti összekötőkábel megszakadt	▶ Kábelcsatlakozás kialakítása
	A membránsapkában nincs elektrolit	▶ Töltse fel a membránsapkát
	Nincs bemeneti közegáramlás	▶ Hozzon létre áramlást, tisztítsa ki a szűrőt
A kijelzett érték túl magas	Az érzékelő polarizációja még nem fejeződött be	▶ Várjon, amíg a polarizáció befejeződik
	A membrán hibás	▶ Cserélje ki a membránsapkát
	Sónt (pl. nedvesség általi érintkezés) az érzékelő tengelyén	▶ Távolítsa el a membránsapkát ▶ Dörzsölje meg a munkaelektrodát, hogy megszáradjon ▶ Ha a távadó kijelzője nem tér vissza nullára, akkor van egy sónt: cserélje ki az érzékelőt
	Idegen oxidáló vegyületek zavarják az érzékelőt	▶ Vizsgálja meg a közeget, ellenőrizze a vegyszereket

Hiba	Lehetséges ok	Javító intézkedés
A kijelzett érték túl alacsony	A membránsapka nincs teljesen becsavarva	<ul style="list-style-type: none"> <li>▶ Töltse fel a membránsapkát friss elektrolittal</li> <li>▶ Csavarja be teljesen a membránsapkát</li> </ul>
	A membrán elszennyeződött	▶ Tisztítsa meg a membránt
	Légbuborék a membrán előtt	▶ Engedje ki a légbuborékot
	Légbuborék a munkaelektrod és a membrán között	<ul style="list-style-type: none"> <li>▶ Távolítsa el a membránsapkát, tölts fel az elektrolitot</li> <li>▶ A membránsapka külső részének megérintésével távolítsa el a légbuborékot</li> <li>▶ Csavarja be a membránsapkát</li> </ul>
	A bemeneti közegáramlás túl alacsony	▶ Alakítson ki helyes áramlást
	Idegen oxidáló vegyületek zavarják a DPD-referenciamérést	▶ Vizsgálja meg a közeget, ellenőrizze a vegyszereket
	Szerves fertőtlenítőszer használata	<ul style="list-style-type: none"> <li>▶ Használjon megfelelő szert (pl. DIN 19643 szerint) (előfordulhat, hogy a vizet először ki kell cserélni)</li> <li>▶ Használjon megfelelő referencia-rendszert</li> </ul>
A kijelzés jelentősen ingadozik	Lyuk a membránon	▶ Cserélje ki a membránsapkát

## 9 Karbantartás

 Kérjük, vegye figyelembe a biztonsági adatlapon szereplő információkat az elektrolit biztonságos használata érdekében.



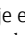
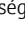
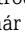
A teljes mérési rendszer üzembiztonságának és megbízhatóságának biztosítása érdekében időben tegyen meg minden szükséges óvintézkedést.

### ÉRTESÍTÉS

#### A folyamatra és folyamatszabályozásra gyakorolt hatások!

- ▶ A rendszeren végzett munkák során mindig vegye figyelembe a folyamatszabályzó rendszerre és a folyamatra gyakorolt lehetséges hatásokat.
- ▶ A saját biztonsága érdekében csak eredeti tartozékokat használjon. Az eredeti alkatrészekkel a karbantartás utáni funkció, pontosság és megbízhatóság is biztosított.

### 9.1 Karbantartási ütemterv

Intervallum	Karbantartási munkálat
Ha lerakódások láthatók a membránon (biofilm, vízkő)	▶ Tisztítsa meg az érzékelőmembránt →  25
Ha szennyeződés látható az elektródatest felületén	▶ Tisztítsa meg az érzékelő elektródatestét →  25
<ul style="list-style-type: none"> <li>▪ Az alkalmazástól függő meredekség:               <ul style="list-style-type: none"> <li>▪ 0 ... 55 °C (32 ... 131 °F) közötti megengedett tartományban és állandó feltételek esetén 12 havonta (maximum)</li> <li>▪ Súlyos hőmérséklet-ingadozások esetén, pl. 10 °C-ról (50 °F) 25 °C-ra (77 °F) és oda-vissza</li> </ul> </li> <li>▪ Nullpont-kalibráció:               <ul style="list-style-type: none"> <li>▪ 0.5 mg/l (ppm) alatti koncentrációtartományban való üzemelés esetén</li> <li>▪ Ha negatív mért érték jelenik meg gyári kalibrálással</li> </ul> </li> </ul>	▶ Kalibrálja az érzékelőt
<ul style="list-style-type: none"> <li>▪ Ha az elektrolit mennyiségjelző figyelmeztetés aktív</li> <li>▪ A sapka cseréje esetén</li> <li>▪ A nullpont meghatározásához</li> <li>▪ Ha a meredekség túl alacsony vagy túl magas a névleges meredekséghez képest, és a membránsapka láthatóan nem sérült vagy piszkos</li> </ul>	▶ Töltse fel a membránsapkát friss elektrolittal →  24
<ul style="list-style-type: none"> <li>▪ Zsír-/olajlerakódások esetén (sötét vagy átlátszó foltok a membránon)</li> <li>▪ Ha a meredekség túl magas vagy túl alacsony, vagy az érzékelő áramlása nagyon zajos</li> <li>▪ Ha nyilvánvaló, hogy az érzékelőáram jelentősen függ a hőmérséklettől (a hőmérséklet-kompensáció nem működik).</li> </ul>	▶ Cserélje ki a membránsapkát →  26
Ha a munkaelektrodon vagy az ellenelektrodon változások jelennek meg (a barna bevonat már nem látható)	▶ Regenerálja az érzékelőt →  29

### 9.2 Karbantartási munkálat

#### 9.2.1 Az érzékelő tisztítása

#### VIGYÁZAT

##### Hígított sósav

Bőrrel vagy szemmel való érintkezés esetén a sósav irritációt okoz.

- ▶ Hígított sósav használata esetén viseljen védőruházatot, például kesztyűt és védőszemüveget.
- ▶ Kerülje a felfröccsenést.



**ÉRTESÍTÉS**

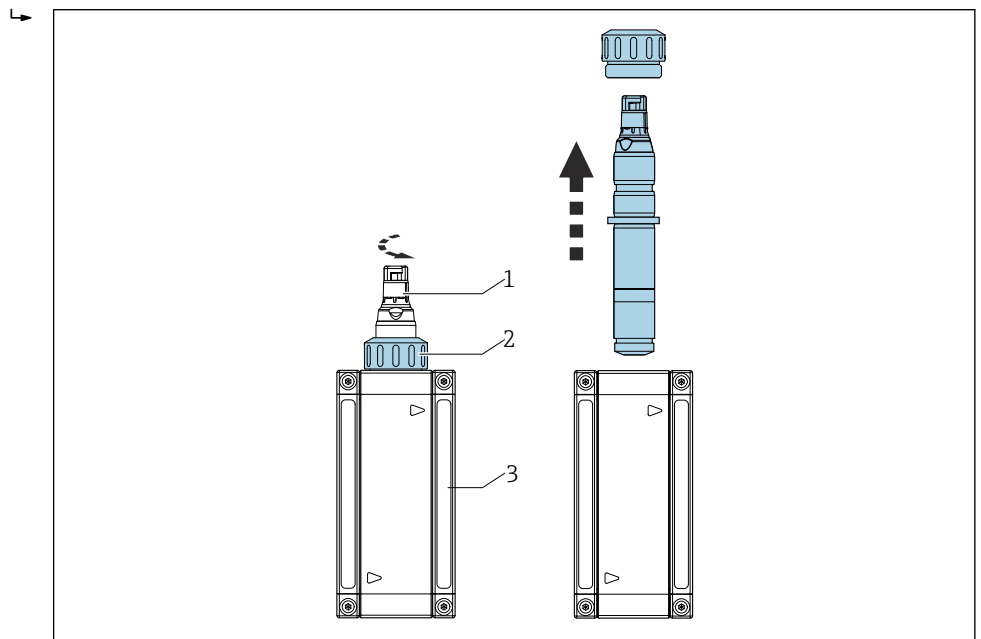
**Vegyvi anyagok, amelyek csökkentik a felületi feszültséget (pl. tisztítószerekben lévő felületaktív anyagok vagy szerves oldószerek, például vízzel összekeverhető alkoholok)**

A felületi feszültséget csökkentő vegyi anyagok miatt az érzékelő membránja elveszíti különleges tulajdonságait és védő funkcióját, ami mérési hibákat eredményez.

- ▶ Ne használjon olyan vegyszert, amely csökkenti a felületi feszültséget.

**Távolítsa el az érzékelőt a Flowfit CYA27 szerelvényből**

1. Távolítsa el a kábelt.
2. Csavarja le a hollandit a szerelvényről.
3. Húzza ki az érzékelőt a szerelvény nyílásán keresztül.



- 1 Fertőtlenítőérzékelő  
 2 Összekötőanya a fertőtlenítőérzékelő rögzítéséhez  
 3 Flowfit CYA27 átfolyószerelvény



Az érzékelő Flowfit CYA27 szerelvényből való eltávolítására vonatkozó részletes információkat lásd a szerelvény Használati útmutatójában. [www.endress.com/cya27](http://www.endress.com/cya27)

Használati útmutató BA02059C



**Tisztítsa meg az érzékelőmembránt**

Ha a membrán láthatóan piszkos, pl. biofilm fedi, a következők szerint járjon el:

1. Távolítsa el az érzékelőt az átfolyószerelvényből .
2. Távolítsa el a membránsapkát → 26.
3. A membránsapkát csak mechanikusan, gyenge vízszugárral tisztítsa meg. Alternatív megoldásként néhány percig tisztítsa hígított savakban vagy meghatározott tisztítószerekben, további kémiai adalékanyagok alkalmazása nélkül.
4. Ezután alaposan öblítse le vízzel.
5. Csavarja vissza a membránsapkát az érzékelőre → 26.

**Tisztítsa meg az elektródatestet**

1. Távolítsa el az érzékelőt az áramlási szerelvényből.

2. Távolítsa el a membránsapkát →  26.
3. Óvatosan törölje le az aranyelektrodát egy puha szivaccsal.
4. Az elektródatestet ioncserélt vízzel, alkohollal vagy savval öblítse le.
5. Töltse fel a membránsapkát friss elektrolittal.
6. Csavarja vissza a membránsapkát az érzékelőre →  26.

## 9.2.2 A membránsapka feltöltése friss elektrolittal



Kérjük, vegye figyelembe a biztonsági adatlapon szereplő információkat az elektrolit biztonságos használata érdekében.



### ÉRTESÍTÉS

#### A membrán és az elektródák károsodása, légbuborékok



A mérési hibáktól a mérési pont teljes meghibásodásáig terjedő lehetőségek

- ▶ Kerülje a membrán és az elektródák károsodását.
- ▶ Az elektrolit kémiaailag semleges és nem veszélyes az egészségre. Mindazonáltal ne nyelje le és ne kerüljön szembe.
- ▶ Használat után az elektrolitpalackot tartsa lezárt állapotban. Az elektrolitot ne öntse más edényekbe.
- ▶ Ne tárolja az elektrolitot 2 évnél hosszabb ideig. Az elektrolit nem lehet sárga színű. Vegye figyelembe a címkén feltüntetett szavatossági időt.
- ▶ Kerülje a légbuborékok képződését, amikor elektrolitot tölt a membránsapkába.

#### Töltse fel a membránsapkát elektrolittal

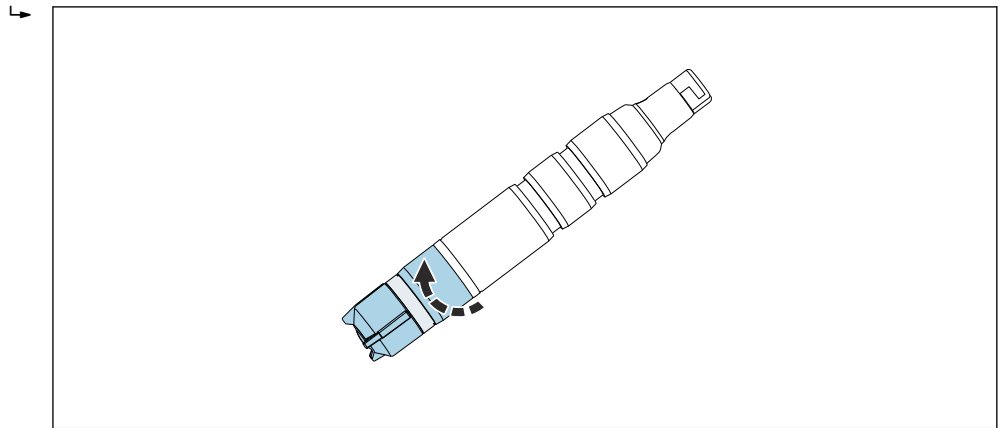
1. Távolítsa el a membránsapkát →  26.
2. Töltsön kb. 7 ml (0.24 fl oz) elektrolitot a membránsapkába, amíg a szint el nem éri a belső menetvéget.
3. Lassan, végállásig csavarozza fel a membránsapkát →  25. Ez azt eredményezi, hogy a felesleges elektrolit kiszorul a szelepen és a meneten keresztül.
4. Szükség esetén egy ronggyal szárítsa meg az érzékelőt és a membránsapkát.
5. Állítsa vissza az elektrolit üzemóra-számlálóját a távadón: **Menü/Kalibráció/ <Fertőtlenítőérezékelő>/Disinfection/Elektrolit csere vagy Cserélje ki a szenzor sapkát és az elektrolitot/Mentés**

## 9.2.3 A membránsapka cseréje

1. Távolítsa el az érzékelőt az átfolyószerelvényből.
2. Távolítsa el a membránsapkát →  26.
3. Töltsön friss elektrolitot az új membránsapkába, amíg a szint el nem éri a belső menet kezdeti szakaszát.
4. Ellenőrizze, hogy a tömítőgyűrű be van-e helyezve a membránsapkába.
5. Csavarja az új membránsapkát az érzékelő tengelyére →  26.
6. Addig csavarja fel a membránsapkát, amíg a membrán a munkaelektrodon kissé meg nem feszül (1 mm (0.04 in)).
7. Állítsa vissza a membránsapka üzemóra-számlálóját a távadón. Részletes információkért lásd a távadó használati útmutatóját.

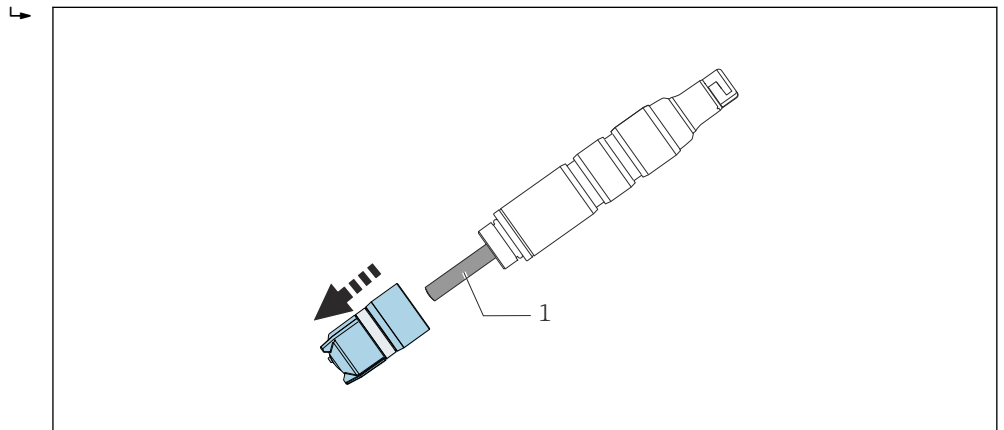
**Távolítsa el a membránsapkát**

- ▶ Óvatosan forgassa el a membránsapkát.



A0034406

- ▶ Óvatosan távolítsa el a membránsapkát.

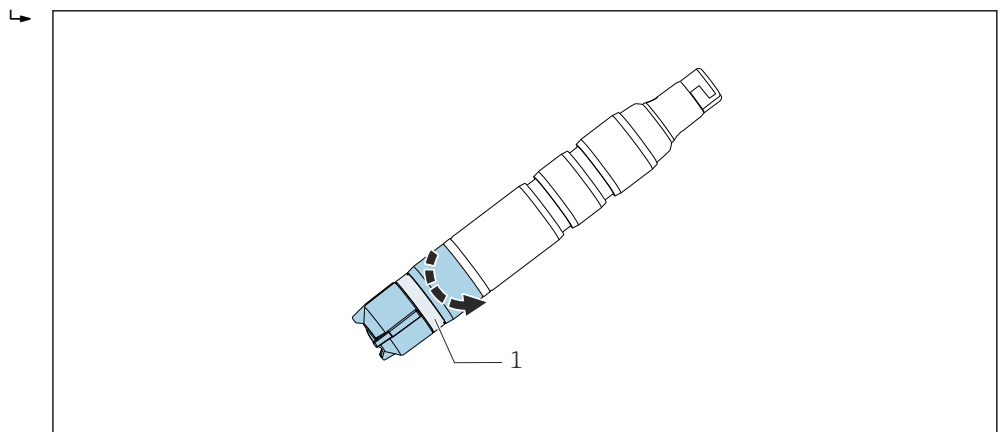


A0034406

1 *Elektródatest*

**Csavarja a membránsapkát az érzékelőre**

- ▶ Csavarja a membránsapkát az érzékelőtengelyre: az érzékelőt a tengelyénél tartsa.




A0034480

6 *Csavarja fel a membránsapkát: tartsa tisztán a nyomáscsökkentő szelepet.*




1 *Nyomáscsökkentő szelep*

### 9.2.4 Az érzékelő tárolása

Ha a mérés rövid időre szünetel és garantálható, hogy az érzékelő nedves marad tárolás közben:

1. A szerelvény garantáltan nem ürül le, az érzékelőt az áramlási szerelvényben hagyhatja.
2. Fennáll annak a lehetősége, hogy a szerelvény leürülhet, távolítsa el a kábelt és távolítsa el az érzékelőt a szerelvényből .
3. Annak érdekében, hogy a membrán nedves maradjon az érzékelő eltávolítását követően, a védősapkát elektrolittal vagy tiszta vízzel töltsse fel.
4. Szerelje fel a védősapkát az érzékelőre →  28.

A mérés hosszú távú szünetei során, különösen, ha a kiszáradás lehetséges:

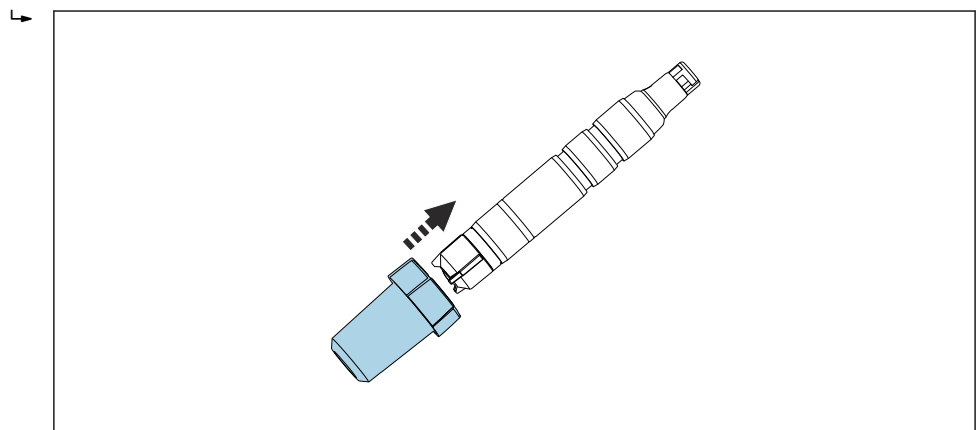
1. Távolítsa el a kábelt.
2. Távolítsa el az érzékelőt a szerelvényből .
3. Hideg vízzel tisztítsa meg az érzékelő tengelyét és a membránsapkát, és hagyja megszáradni.
4. Lazán, végállásig csavarozza fel a membránsapkát. Ez biztosítja, hogy a membrán laza maradjon.
5. Tegye fel a száraz védősapkát a mechanikai védelemhez →  26.
6. Az eszköz újbóli üzembe helyezésekor töltsön elektrolitot a membránsapkába →  26, majd kövesse az üzembe helyezés lépéseit →  20.

Győződjön meg róla, hogy a mérés hosszabb szüneteiben nincs biofilmképződés:

- ▶ Távolítsa el a folyamatosan képződő szerves lerakódásokat, mint pl. a bakteriális filmrétegeket.

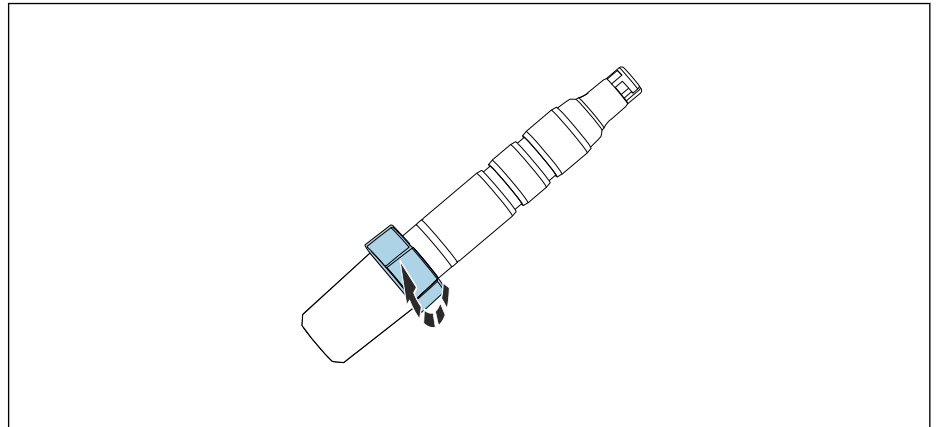
#### Szerelje fel a védősapkát az érzékelőre

1. Annak érdekében, hogy a membrán nedves maradjon az érzékelő eltávolítását követően, a védősapkát elektrolittal vagy tiszta vízzel töltsse fel.
2. A védősapka felső része nyitott állapotban van.  
Óvatosan csúsztassa a védősapkát a membránsapkára.



A0034264

3. A védősapkát a védősapka felső részének elforgatásával rögzítse.



A0034494

### 9.2.5 Az érzékelő regenerálása

A mérés során az érzékelőben lévő elektrolit a kémiai reakciók következtében fokozatosan kimerül. Az ellenelektrodra gyárilag felvitt szürkésbarna ezüst-klorid réteg tovább növekszik az érzékelő működése során. Ez nem befolyásolja a munkaelektrodon zajló reakciót.

Az ezüst-klorid réteg színének változása a lejátszódó reakció hatását jelzi.

1. Vizuálisan ellenőrizze, hogy az ellenelektrod szürkésbarna színe változatlan-e. Ha az ellenelektrod színe megváltozott, pl. foltos, fehér vagy ezüstös, akkor az érzékelőt regenerálni kell.
2. Regenerálás céljából küldje el az érzékelőt a gyártónak.

## 10 Javítás

### 10.1 Pótalkatrészek

A pótalkatrész készletekről bővebb információt az interneten, a „Pótalkatrész-kereső eszköz” segítségével talál:

[www.endress.com/spareparts\\_consumables](http://www.endress.com/spareparts_consumables)

### 10.2 Visszaküldés

Amennyiben a termék javítást vagy gyári kalibrálást igényelne, illetve ha nem megfelelő terméket rendeltek vagy szállítottak, a terméket vissza kell küldeni a gyártó részére. ISO-tanúsítvánnyal rendelkező céggént, valamint a törvényi előírások értelmében, az Endress+Hauser köteles bizonyos eljárások betartására, olyan visszaküldött termékek kezelése során, amelyek kapcsolatba kerültek a közeggel.

Az eszköz gyors, biztonságos és szakszerű visszaküldése érdekében:

- ▶ A [www.endress.com/support/return-material](http://www.endress.com/support/return-material) weboldalon talál tájékoztatást az eszközök visszaküldésének módjával és feltételeivel kapcsolatban.

### 10.3 Ártalmatlanítás



Ha azt az elektromos és elektronikus berendezések (WEEE) hulladékairól szóló 2012/19/EU irányelv előírja, a terméket a megadott szimbólummal kell megjelölni a WEEE hulladékok szelektálatlan háztartási hulladékként való ártalmatlanításának minimalizálása érdekében. Az ilyen jelöléssel ellátott termékeket ne selejtezze szelektálatlan kommunális hulladékként. Ehelyett az ilyen hulladékot küldje vissza a gyártó számára, az alkalmazandó feltételekkel történő ártalmatlanítás céljából.

## 11 Tartozékok

Az alábbiakban a jelen dokumentáció kiadásának idején rendelkezésre álló legfontosabb tartozékok kerülnek felsorolásra.

A felsorolt kiegészítők műszakilag kompatibilisek az útmutatóban szereplő termékkel.

1. A termékkombináció alkalmazás-specifikus korlátozásai lehetségesek.  
Győződjön meg arról, hogy a mérési pont megfelel az alkalmazásnak. Ez a mérési pont üzemeltetőjének felelőssége.
2. Ügyeljen az összes termék használati útmutatójában található információkra, különösen a műszaki adatokra.
3. Az itt nem szereplő tartozékokról a Szerviztől vagy az Értékesítési központtól kérhet tájékoztatást.

### 11.1 CCV05 karbantartókészlet

Rendelés a termékszerkezet szerint

- 2 x membránsapka és 1 x 50 ml (1.69 fl oz) elektrolit
- 1 x 50 ml (1.69 fl oz) elektrolit
- 2 x tömítőkészlet

### 11.2 Eszközspecifikus tartozékok

#### CYK10 Memosens adatkábel

- Memosens technológiájú digitális érzékelőkhöz
- Termékkonfigurátor a termékoldalon: [www.endress.com/cyk10](http://www.endress.com/cyk10)



TI00118C Műszaki információk

#### CYK11 Memosens adatkábel

- Toldókábel Memosens protokollal ellátott digitális érzékelőkhöz
- Termék Konfigurátor a termékoldalon: [www.endress.com/cyk11](http://www.endress.com/cyk11)



TI00118C Műszaki információk

#### CYK20 Memosens laboratóriumi kábel

- Memosens technológiájú digitális érzékelőkhöz
- Termékkonfigurátor a termékoldalon: [www.endress.com/cyk20](http://www.endress.com/cyk20)

#### Flowfit CYA27

- Moduláris átfolyószerelvény többparaméteres mérésekhez
- Termékkonfigurátor a termékoldalon: [www.endress.com/cya27](http://www.endress.com/cya27)



TI01559C Műszaki információk

#### Flexdip CYA112

- Merülőszerelvény vízhez és szennyvízhez
- Moduláris szerelőrendszer nyílt medencék, csatornák és tartályok érzékelőihez
- Anyag: PVC vagy rozsdamentes acél
- Termékkonfigurátor a termékoldalon: [www.endress.com/cya112](http://www.endress.com/cya112)



TI00432C Műszaki információk

#### PF-3 fotométer

- Kompakt kézi fotométer a mért referenciaérték meghatározásához
- Szinkóddal, egyértelmű adagolási utasításokkal ellátott reagens palackok
- Rendelési sz.: 71257946

**CCS5x(D/E) adapterkészlet a CYA27-hez**

- Rögzítőgyűrű
- Nyomógyűrű
- O-gyűrű
- Rendelési sz.: 71372027

**CCS5x(D/E) adapterkészlet a CYA112-höz**

- Adapter, beleértve az O-gyűrűket
- 2 csavar a rögzítéshez
- Rendelési sz.: 71372026

**Komplett gyorsrögzítő készlet a CYA112-höz**

- Adapter, belső és külső alkatrészek, beleértve az O-gyűrűket
- Eszköz felszereléshez és leszereléshez
- 71093377 rendelési sz. vagy a CYA112 felszerelt tartozéka

**COY8**

Nullpontgél oxigén- és fertőtlenítőérzékelőkhöz

- Fertőtlenítőmentes gél az oxigén és fertőtlenítőmérés pontok ellenőrzéséhez, nullpontkalibrációjához és beállításához
- Termékkonfigurátor a termékoldalon: [www.endress.com/coy8](http://www.endress.com/coy8)



TIO1244C Műszaki információk



## 12 Műszaki adatok

### 12.1 Bemenet

Mért változók	Összes klór	[mg/l, µg/l, ppm, ppb] <ul style="list-style-type: none"> <li>■ Szabad klór: <ul style="list-style-type: none"> <li>■ Hipoklórossav (HOCl)</li> <li>■ Hipoklorit-ionok (OCl<sup>-</sup>)</li> </ul> </li> <li>■ Klórvegyületek (klóraminok)</li> <li>■ Szerves klórvegyületek (pl. cianursav származékok)</li> </ul>
	Hőmérséklet	[°C, °F]
Méréstartomány	CCS53E-**11AD**	0 ... 5 mg/l (ppm) teljes klór
	CCS53E-**11BF**	0 ... 20 mg/l (ppm) teljes klór
Jeláram	CCS53E-**11AD**	8–20 nA / 1 mg/l (ppm) HOCl
	CCS53E-**11BF**	8–20 nA / 1 mg/l (ppm) HOCl

### 12.2 Működési jellemzők

Referencia üzemi feltételek	Hőmérséklet	20 °C (68 °F)	
	pH-érték	pH = 7,5 ±0,2	
	Áramlás	40-től 60 cm/s-ig	
	HOCl-mentes bázisközeg	Hálózati víz	
Válaszidő	T <sub>90</sub> < 180 s (a polarizáció befejeződését követően)		
Polarizációs idő	Kezdeti üzembe helyezés	45 min	
	Újbóli üzembe helyezés	20 min	
Az érzékelő mértérték-felbontása	A referencia körülmények közötti legkisebb lehetséges mértérték-felbontás a mért érték 0.05 %-a a mennyiségi határérték (LOQ) felett.		
Mérési hiba	LOD (limit of detection, észlelési határ) <sup>1)</sup>	LOQ (limit of quantification, mennyiségi határérték)	
	CCS53E- **11AD**	0.008 mg/l (ppm) HOCl	0.028 mg/l (ppm) HOCl
	CCS53E- **11BF**	0.008 mg/l (ppm) HOCl	0.028 mg/l (ppm) HOCl
	1) Az ISO 15839 alapján. A mérési hiba az érzékelő és a távadó (elektrodrendszer) összes bizonytalanságát tartalmazza. Nem tartalmaz minden olyan bizonytalanságot, amelyet a referenciaanyag és az esetlegesen végrehajtott módosítások okoznak.		
Megismételhetőség	CCS53E-**11AD**	0.004 mg/l (ppm)	
	CCS53E-**11BF**	0.007 mg/l (ppm)	

Névleges meredekség	CCS53E-**11AD**	11 nA minden 1 mg/l (ppm) HOCl-re
	CCS53E-**11BF**	11 nA minden 1 mg/l (ppm) HOCl-re

Hosszútávú eltolódás	< 1% havonta (átlagérték, változó koncentrációval és referencia feltételek melletti üzemelés során mért érték)
----------------------	--

Az elektrolit üzemideje	a mérési tartomány 10%-ánál és 20 °C-on	2 év
	a mérési tartomány 50%-ánál és 20 °C-on	1 év
	maximális koncentráció mellett és 55 °C-on	60 nap

### Belső fogyasztás

Az érzékelőnél fellépő belső klórfogyasztás elhanyagolható.

## 12.3 Környezet

Környezeti hőmérséklet	-20 ... 60 °C (-4 ... 140 °F)
------------------------	-------------------------------

Tárolási hőmérséklet		<b>Hosszú távú tárolás akár 2 évig (maximum)</b>	<b>Tárolás 48 órán keresztül (maximum)</b>
	Elektrolittal	0 ... 35 °C (32 ... 95 °F) (fagymentes)	35 ... 55 °C (95 ... 131 °F)
	Elektrolit nélkül	-20 ... 60 °C (-4 ... 140 °F)	

Védelmi fokozat	IP68 (1.8 m (5.91 ft)) vízoszlop 7 napig 20 °C (68 °F) hőmérsékleten
-----------------	--

## 12.4 Folyamat

Folyamat-hőmérséklet	0-tól 55 °C-ig (32-től 130 °F-ig), fagymentes
----------------------	---

Nyomás	A bemeneti nyomás függ az adott szerelvénytől és a beépítéstől.	
	A mérés szabad kivezetéssel is történhet.	
	Az érzékelő max. 1 bar relatív (14,5 psi relatív) 2 bar absz. (29 psi absz.) folyamatnyomáson működtethető.	

pH-tartomány	A teljes klór hatékonysági tartománya	pH = 4-től 9-ig <sup>1)</sup>
	Kalibrálás	pH 4-től 9-ig
	Mérés	pH 4-től 9-ig

1) PH = 4-ig és kloridionok (Cl<sup>-</sup>) jelenlétében Cl<sub>2</sub> keletkezik, mely beleszámít a mérésbe

Vezetőképesség	Az érzékelő nagyon alacsony vezetőképességű közegekben is használható, például demineralizált vízben.
----------------	---

Áramlás	Legalább 5 l/h (1.3 gal/h), a Flowfit CYA27 (5 l változat) átfolyószerelvényben
	Legalább 30 l/h (7.9 gal/h), a Flowfit CYA27 (30 l változat) átfolyószerelvényben

Áramlás Legalább 15 cm/s (0.5 ft/s) , pl. Flexdip CYA112 merülőszerelevényel

- ▶ Az érzékelő állapotának és teljesítményének szempontjából elengedhetetlen a következő táblázatban meghatározott áramlási sebességhatárok betartása.

	Áramlási sebesség [cm/s]	Térfogatáram [l/h]		
		Flowfit CYA27 (5 l-es változat)	Flowfit CYA27 (30 l-es változat)	Flexdip CYA112
Minimum	15	5	30	Az érzékelő szabadon van függesztve a közegben; a beépítés során vegye figyelembe a 15 cm/s minimális áramlási sebességet.
Maximum	80	30	60	

## 12.5 Műszaki felépítés

Méreték →  13

Súly Érzékelő membránsapkával és elektrolittal (védősapka és adapter nélkül)  
Kb. 95 g (3.35 oz)

Anyagok	Érzékelőtengely	POM
	Membrán	PET/PVDF
	Membránsapka	PVDF
	Védősapka	<ul style="list-style-type: none"> <li>■ Tartály: PC Makrolon (polikarbonát)</li> <li>■ Tömítés: Kraiburg TPE TM5MED</li> <li>■ Fedél: PC Makrolon (polikarbonát)</li> </ul>
	Tömítőgyűrű	FKM
	Az érzékelőtengely csatlakozása	PPS

Kábelspecifikációk max. 100 m (330 láb), beleértve a kábeltoldást



[www.addresses.endress.com](http://www.addresses.endress.com)

---