

Informações técnicas

FlowFit CPA25

Conjunto de vazão para sensores de 12 mm para medição de oxigênio, condutividade e pH/ORP



Aplicação

O conjunto de vazão Flowfit CPA25 foi projetado para a implementação de pontos de medição em processos industriais auxiliares e no tratamento de água/efluentes. Ele tem espaço para três sensores e mantém os sensores molhados mesmo se a vazão for interrompida. Isso garante uma vida útil mais longa para o sensor. O conjunto em si é feito de polipropileno resistente à corrosão e, portanto, é muito durável. Com o Flowfit CPA25, você obtém o produto perfeito para suas aplicações padrão. O Flowfit CPA25 pode ser usado em muitas aplicações em processos industriais auxiliares e no tratamento de água/efluentes. Ele foi projetado para uma variedade de aplicações, incluindo:

- Abastecimento de água potável
- Tratamento de água e águas residuais
- Circuitos de água de refrigeração
- Sistemas de osmose

Ele pode ser usado em pressões de até 6 bar (87 psi).

Seus benefícios

- Design compacto com 3x slots para sensores PG 13.5.
- Geometria especial da vazão para obter valores de medição confiáveis e estáveis dos sensores instalados.
- O perfil do sifão protege os sensores contra o ressecamento durante paralisações da fábrica.
- Tampa de serviço para facilitar a limpeza e a instalação do sensor.
- A calibração do sensor para verificar se os sensores estão funcionando corretamente pode ser realizada com os sensores instalados.

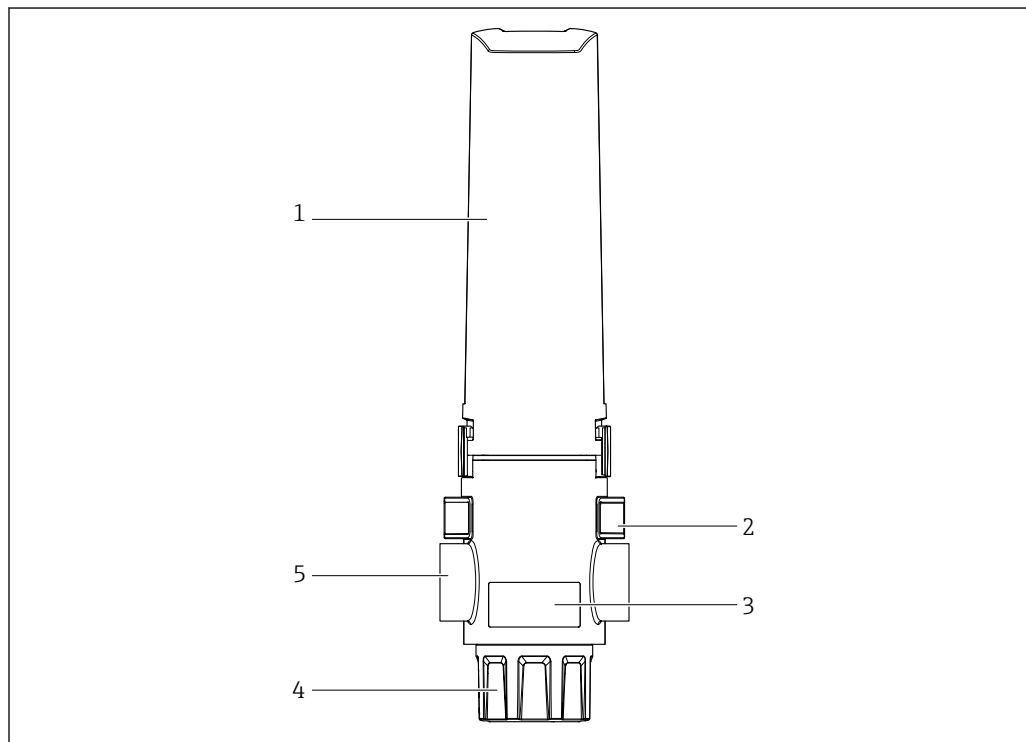
Função e projeto do sistema

Princípio de operação

O conjunto de vazão Flowfit CPA25 foi projetado para a instalação de até 3x slots do sensor PG 13.5 com um comprimento nominal do eixo de aprox. 120 mm (4.72 in).

O conjunto é usado para implementar pontos de medição para líquidos não perigosos nos setores de tratamento de água e esgoto e nos processos industriais auxiliares.

Graças a seu design, ele pode ser usado em sistemas pressurizados.



A0051130

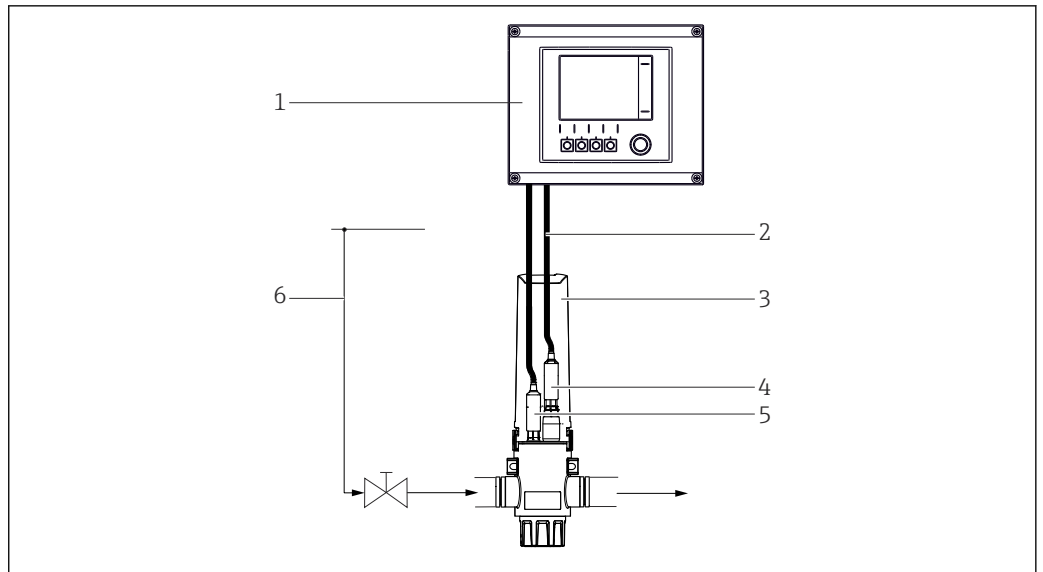
1 Visão geral do CPA25

- 1 Capa contra respingos
- 2 Furo de montagem
- 3 Etiqueta de identificação
- 4 Tampa de serviço
- 5 Conexão de processo

Sistema de medição

Um sistema de medição completo contém:

- Conjunto Flowfit CPA25
- Até 3 sensores com um comprimento de eixo de 120 mm (4.72 in), por ex. Memosens CPS11E de pH, Memosens CLS82E de condutividade ou COS81E de oxigênio
- Transmissor, por ex. Liquiline CM44x
- Cabo de medição, por ex., CYK10



2 Exemplo de um sistema de medição com Flowfit CPA25

- 1 Transmissor Liquiline CM44x
- 2 Cabo de medição CYK10
- 3 Conjunto Flowfit CPA25
- 4, 5 Sensores de 12 mm, por ex., Memosens CPS61E de pH, Memosens CLS82E de condutividade ou COS81E de oxigênio
- 6 Fornecimento de água de amostra com válvula

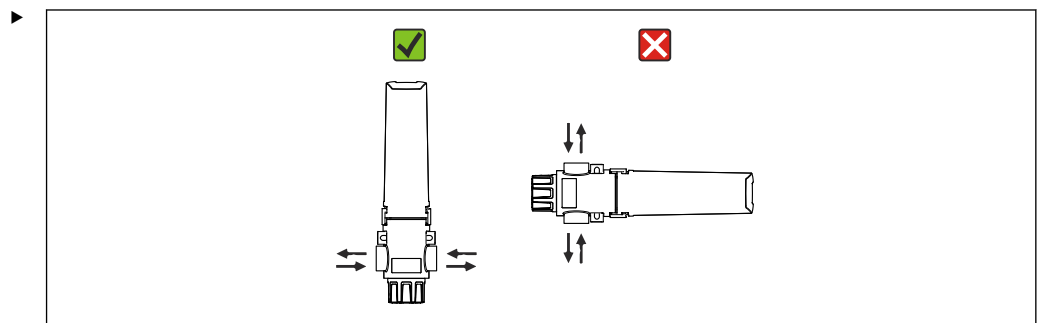
Confiabilidade

- Os conjuntos são fabricados conforme critério de qualidade certificado da Endress+Hauser.
- O conjunto fixo é fabricado a partir de materiais de alta qualidade:
 - Conjunto: polipropileno (PP)
 - Conector falso: fluoreto de polivinilideno (PVDF)
 - Somente esses materiais e a vedação relevante (EPDM ou FKM) entram em contato com o meio de processo.

Instalação

Orientação

- O conjunto é projetado para instalação em redes de tubo. Linhas de suprimento e de descarga adequadas devem ser fornecidas pelo cliente no local.
- A vedação das conexões de processo que vedam o conjunto das linhas de abastecimento e descarga deve ser fornecida pelo cliente no local.



- Instale o conjunto apenas verticalmente.
 - ↳ Isso permite que o meio flua horizontalmente.

Ambiente

Faixa de temperatura ambiente -15 a +60 °C (5 a +140 °F)

Temperatura de armazenamento -15 a +60 °C (5 a +140 °F)

Processo

i Termoplásticos têm propriedades mecânicas dependentes de temperatura.

► Observe estas propriedades ao selecionar componentes.

Faixa de temperatura do processo 0 para 80 °C (32 para 176 °F)

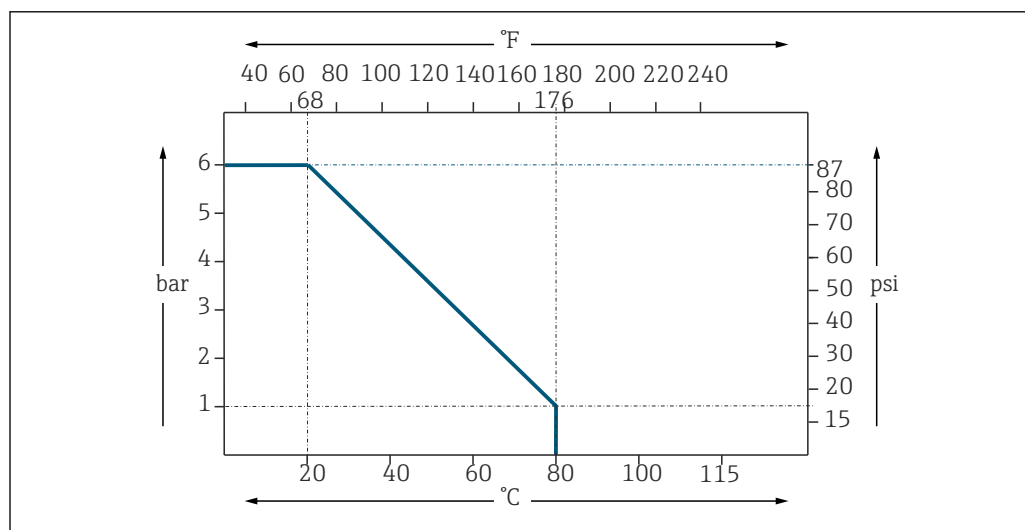
Faixa de pressão do processo 0 a 6 bar (0 a 87 psi) relativos

Pressão máxima até 20°C (68°F)

6 bar (87 psi) Pressão do medidor

Pressão máxima a 80°C (176°F)

1 bar (14.5 psi) Pressão do medidor



A0051695

3 Índices de temperatura/pressão

Limite da vazão

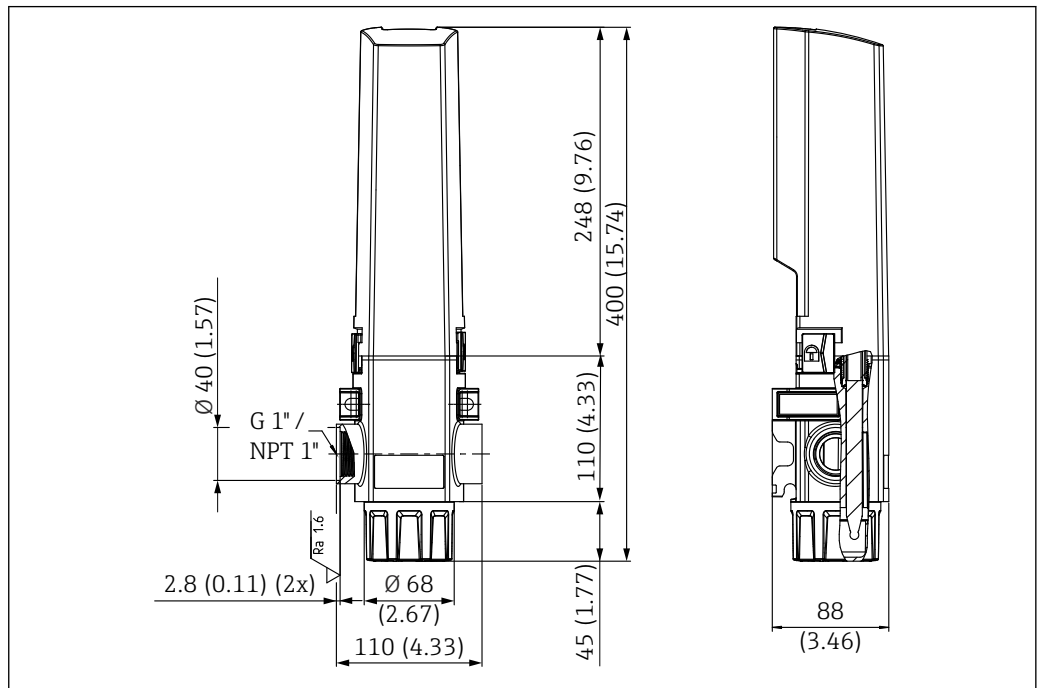
Velocidade da vazão

► Preste atenção às limitações dos sensores.

Dependendo da velocidade da vazão, o valor zeta do conjunto está entre: 4.5 para 5.5

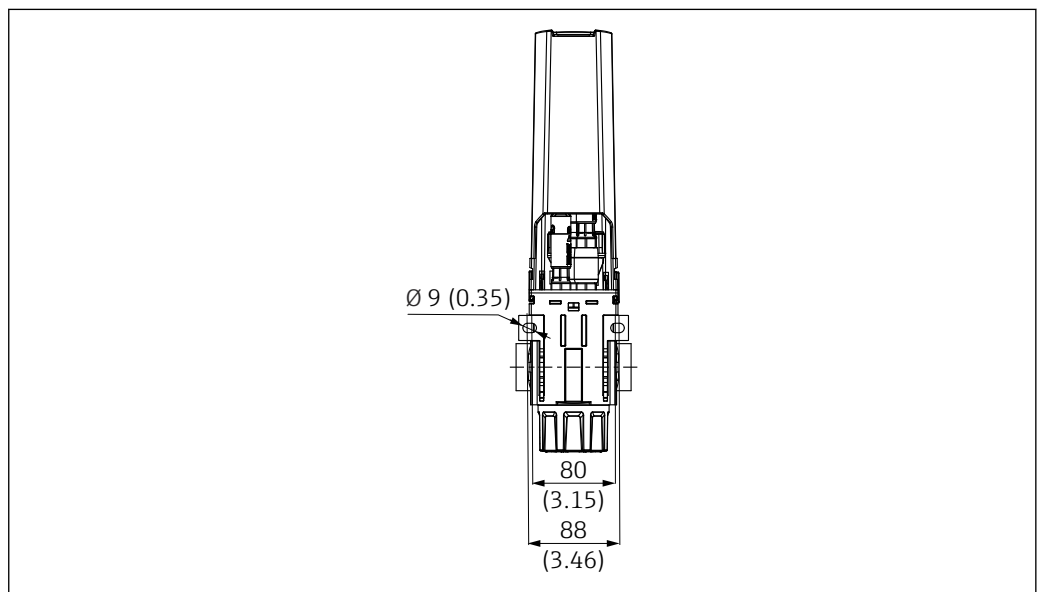
Construção mecânica

Design, dimensões



A0051269

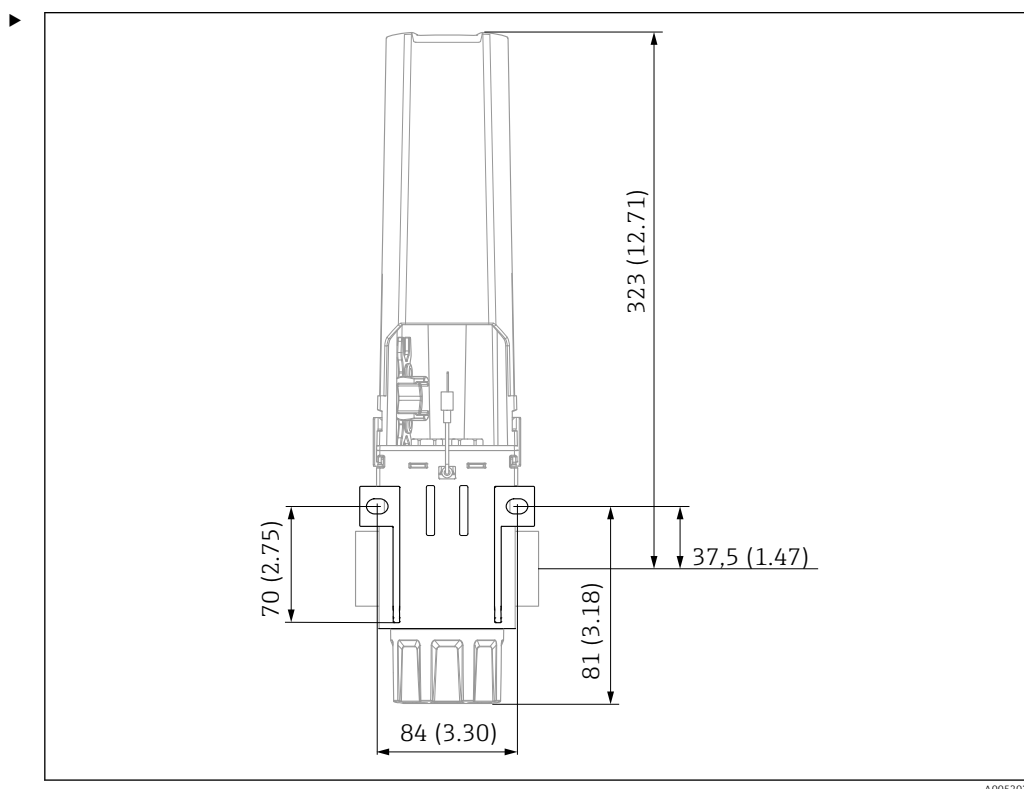
4 Dimensões. Unidade de medida mm (in)



A0051269

5 Dimensões do furo para suporte de parede. Unidade de medida mm (in)

O conjunto tem um suporte de parede integrado.



Parafuse o conjunto em uma parede ou placa de montagem com parafusos adequados (consulte as dimensões).

Peso Aprox. 0,8 kg (1,8 lbs)

Materiais

Componente	Material
Invólucro de vazão	PP
Tampa de serviço	PP
Capa contra respingos	PP
Adaptadores	PP
Conector cego	PVDF
PAL opção 1 (as opções 1 e 2 excluem mutuamente uma a outra)	1.4404/316 L
PAL opção 2 (as opções 1 e 2 excluem mutuamente uma a outra)	3.7035/ Ti Grau 2

Conexões de processo

Dependendo da versão:

- 2 x G1 (fêmea)
- 2 x NPT 1" (fêmea)

Adaptadores opcionais:

- Rosca fêmea G1" a G1/2"
- Rosca fêmea G1" a G3/4"

A vedação é fornecida pelo cliente:
ex. fita PTFE

Conexões do sensor 3x PG13.5

Comprimento do eixo suportado

120 mm (4.72 in)

Número máximo de sensores instalados

3 sensores possíveis, ex.:

- 2 com conexão Memosens
- 1 com conexão KCl

Informações para pedido

Instruções para pedido

Crie o código do pedido para o conjunto da seguinte maneira:

1. O conjunto é usado na área classificada ou na área não classificada?
2. Selecione o tipo de acionamento e as seletoras de posição limite.
3. Selecione o tipo de serviço de calibração.
4. De que material as vedações úmidas devem ser feitas?
5. De que material as superfícies úmidas devem ser feitas?
6. Selecione a conexão de processo adequada.
7. Quais conexões a câmara de serviço deve ter?


Solicite os acessórios da seguinte forma:

- Se você deseja solicitar os acessórios junto com o conjunto, use o código do acessório da estrutura do produto.
- Se desejar apenas solicitar acessórios, use os números de pedido da seção "Acessórios".

Página do produto

www.endress.com/CPA25

Configurador de produtos

1. **Configurar:** Clique neste botão na página do produto.
 2. Selecione **Seleção estendida**.
 - ↳ O Configurador abre em uma janela separada.
 3. Configure o equipamento de acordo com seus requisitos ao selecionar a opção desejada para cada recurso.
 - ↳ Desta forma, você receberá um código de pedido válido e completo para o equipamento.
 4. **Apply:** Adicione o produto configurado ao carrinho de compras.
-  Para diversos produtos, você também tem a opção de baixar desenhos CAD ou 2D da versão do produto selecionada.
5. **Show details:** Abra esta aba para o produto no carrinho de compras.
 - ↳ O link para o desenho CAD é exibido. Se selecionado, o formato de exibição 3D é exibido junto com a opção para baixar vários formatos.

Escopo de entrega

O escopo de entrega compreende:

- Conjunto na versão solicitada
- Capa contra respingos
- Tampa de serviço
- Ferramenta auxiliar para sensor de montagem
- Protetor antidobra para abastecimento KCI
- Conector cego (3x)
- Instruções de operação
- Acessórios opcionais selecionados

Certificados e aprovações

Certificados e aprovações atuais que estão disponíveis para o produto podem ser selecionados através do Configurator de Produtos em www.endress.com:

1. Selecione o produto usando os filtros e o campo de pesquisa.
2. Abra a página do produto.
3. Selecione **Configuration**.

Acessórios

Os seguintes itens são os mais importantes acessórios disponíveis no momento em que esta documentação foi publicada.

Os acessórios listados são tecnicamente compatíveis com o produto nas instruções.

1. Restrições específicas para a aplicação da combinação dos produtos são possíveis. Garanta a conformidade do ponto de medição à aplicação. Isso é responsabilidade do operador do ponto de medição.
2. Preste atenção às informações nas instruções de todos os produtos, especialmente os dados técnicos.
3. Para os acessórios não listados aqui, contatar seu escritório de serviços ou de vendas.

Acessórios específicos do equipamento

Sensores

Sensores de pH

Memosens CPS11E

- Sensor de pH para aplicações padrões em processo e engenharia ambiental
- Digital com tecnologia Memosens 2.0
- Configurador do produto na página do produto: www.endress.com/cps11e:



Informações Técnicas TI01493C

Orbisint CPS11

- Sensor de pH para tecnologia de processo
- Com diafragma PTFE repelente de sujeira
- Configurador de produtos na página do produto: www.endress.com/cps11



Informações Técnicas TI00028C

Memosens CPS31E

- Sensor de pH para aplicações convencionais em água potável e água de piscina
- Digital com tecnologia Memosens 2.0
- Configurador do produto na página do produto: www.endress.com/cps31e



Informações Técnicas TI01574C

Ceraliquid CPS41

- Eletrodo pH com junção de cerâmica e eletrólito líquido KCl
- Configurador de produtos na página do produto: www.endress.com/cps41



Informações Técnicas TI00079C

Memosens CPS41E

- Sensor de pH para tecnologia de processo
- Com junção em cerâmica e eletrólito líquido KCl
- Digital com tecnologia Memosens 2.0
- Configurador do produto na página do produto www.endress.com/cps41e



Informações Técnicas TI01495C

Memosens CPS61E

- Sensor de pH para biorreatores para a indústria farmacêutica e alimentícia
- Digital com tecnologia Memosens 2.0
- Configurador de Produtos na página do produto: www.endress.com/cps61e



Informações Técnicas TI01566C

Memosens CPS71E

- Sensor de pH para aplicações em processos químicos
- Digital com tecnologia Memosens 2.0
- Configurador do produto na página do produto: www.endress.com/cps71e



Informações Técnicas TI01496C

Ceragel CPS71

- Eletrodo de pH com sistema de referência incluindo íon trap
- Configurador de produtos na página do produto: www.endress.com/cps71

 Informações Técnicas TI00245C

Memosens CPS91E

- Sensor de pH para meios altamente poluídos
- Digital com tecnologia Memosens 2.0
- Configurador do produto na página do produto: www.endress.com/cps91e

 Informações Técnicas TI01497C

Orbipore CPS91

- Eletrodo pH com junção de furo para meio com alto grau de impurezas
- Configurador de produtos na página do produto: www.endress.com/cps91

 Informações técnicas TI00375C

*Sensores de ORP***Memosens CPS12E**

- Sensor ORP para aplicações padrão em engenharia de processo e ambiental
- Digital com tecnologia Memosens 2.0
- Configurador do produto na página do produto: www.endress.com/cps12e

 Informações Técnicas TI01494C

Orbisint CPS12

- Sensor ORP para tecnologia de processo
- Configurador de produtos na página do produto: www.endress.com/cps12

 Informações técnicas TI00367C

Memosens CPS42E

- Sensor ORP para tecnologia de processo
- Digital com tecnologia Memosens 2.0
- Configurador do produto na página do produto: www.endress.com/cps42e

 Informações Técnicas TI01575C

Ceraliquid CPS42

- Eletrodo ORP com junção de cerâmica e eletrólito líquido KCl
- Configurador de produtos na página do produto: www.endress.com/cps42

 Informações técnicas TI00373C

Memosens CPS72E

- Sensor de ORP para aplicações em processos químicos
- Digital com tecnologia Memosens 2.0
- Configurador do produto na página do produto: www.endress.com/cps72e

 Informações Técnicas TI01576C

Ceragel CPS72

- Eletrodo de ORP com sistema de referência incluindo íon trap
- Configurador de produtos na página do produto: www.endress.com/cps72

 Informações Técnicas TI00374C

*Sensores de pH-ISFET***Memosens CPS47E**

- Sensor ISFET para medição de pH
- Digital com tecnologia Memosens 2.0
- Configurador de produto na página do produto: www.endress.com/cps47e

 Informações Técnicas TI01616C

Memosens CPS77E

- Sensor ISFET para medição de pH esterilizável e autoclavável
- Digital com tecnologia Memosens 2.0
- Configurador de Produtos na página do produto: www.endress.com/cps77e



Informações técnicas TI01396

*Sensores combinados de pH/ORP***Memosens CPS16E**

- Sensor de pH/ORP para aplicações padrões em tecnologia do processo e engenharia ambiental
- Digital com tecnologia Memosens 2.0
- Configurador de Produtos na página do produto: www.endress.com/cps16e



Informações Técnicas TI01600C

Memosens CPS76E

- Sensor pH/ORP para tecnologia de processo
- Digital com tecnologia Memosens 2.0
- Configurador de Produtos na página do produto: www.endress.com/cps76e



Informações Técnicas TI01601C

Memosens CPS96E

- Sensor de pH/ORP para meios altamente poluídos e sólidos suspensos
- Digital com tecnologia Memosens 2.0
- Configurador de Produtos na página do produto: www.endress.com/cps96e



Informações Técnicas TI01602C

*Sensores de condutividade***Memosens CLS82E**

- Sensor de condutividade higiênico
- Digital com tecnologia Memosens 2.0
- Configurador de Produtos na página do produto: www.endress.com/cls82e



Informações Técnicas TI01529C

*Sensores de oxigênio***Oxymax COS22E**

- Sensor esterilizável para oxigênio dissolvido
- Digital com tecnologia Memosens 2.0
- Configurador de Produtos na página do produto: www.endress.com/cos22e



Informações Técnicas TI00446C

Oxymax COS22D / COS22

- Sensor esterilizável para oxigênio dissolvido
- Com tecnologia Memosens ou como um sensor analógico
- Configurador do produto na página do produto: www.endress.com/cos22d ou www.endress.com/cos22



Informações técnicas TI00446C

Memosens COS81E

- Sensor óptico sanitário de oxigênio com estabilidade máxima da medição através de múltiplos ciclos de esterilização
- Digital com tecnologia Memosens 2.0
- Configurador de produto na página do produto: www.endress.com/cos81e



Informações técnicas TI01558C

Conexões de processo

- Rosca fêmea G1" a G1/2"; Número do pedido 71604519
- Rosca fêmea G1" a G3/4"; Número do pedido 71604521

Acessórios de instalação

Suporte de trilhos; Número do pedido 71573126

Acessórios específicos do serviço

- Tampa de respingo; Número do pedido 71572887
- Tampa de serviço; Número do pedido 71573088
- Capa sem PML; Número do pedido 71573103
- Capa com PML 316L/EPDM; Número do pedido 71573106
- Capa com PML de titânio/EPDM; Número do pedido 71573116
- Capa com PML 316L/FKM; Número do pedido 71573119
- Capa com PML de titânio/FKM; Número do pedido 71573121
- Conector cego PG13.5; Número do pedido 71573122

Acessórios de limpeza

Pincéis de limpeza; Número do pedido 71573123

Vedações

- Vedações EPDM; Número do pedido 71572882
- Vedações FKM; Número do pedido 71572884
- Lubrificante de silicone para vedações; Número do pedido 71573128



www.addresses.endress.com
