

Lyhyt käyttöopas

Proline 500

HART-lähetin
jossa kulkuaikaan perustuva ultraäänianturi



Tämä lyhyt käyttöopas on käyttöohjeiden suppea versio; se ei korvaa laitteeseen liittyviä käyttöohjeita.

Lyhyt käyttöopas osa 2/2: Lähetin

Sisältää tietoa lähettimestä.

Lyhyt käyttöopas osa 1/2: Anturi →  3



A0023555

Lyhyet käyttöohjeet Virtausmittari

Laitte koostuu lähettimestä ja anturista.

Niiden käyttöönotto on kuvattu kahdessa erillisessä käyttöoppaassa, jotka muodostavat yhdessä virtausmittarin lyhyen käyttöoppaan :

- Lyhyt käyttöopas osa 1: anturi
- Lyhyt käyttöopas osa 2: lähetin

Noudata laitteen käyttöönotossa lyhyen käyttöoppaan molempia osia, koska käyttöoppaiden tiedot täydentävät toisiaan:

Lyhyt käyttöopas osa 1: anturi

Anturin lyhyt käyttöopas on tarkoitettu asiantuntijoiden käyttöön, joiden tehtävänä on asentaa mittalaite.

- Tulotarkastus ja tuotteen tunnistus
- Varastointi ja kuljetus
- Asennusmenettely

Lyhyt käyttöopas osa 2: lähetin

Lähettimen lyhyt käyttöopas on tarkoitettu asiantuntijoiden käyttöön, joiden tehtävänä on käyttöönottaa, konfiguroida ja parametroida mittalaite (ensimmäiseen mittaukseen asti).

- Tuotekuvaus
- Asennusmenettely
- Sähköliitännät
- Käyttövaihtoehdot
- Järjestelmän integrointi
- Käyttöönotto
- Diagnostic Information

Laitteen lisäasiakirjat



Tämä lyhyt käyttöopas on **Lyhyt käyttöopas osa 2: Lähetin**.

"Lyhyt käyttöopas osa 1: Anturi" on saatavana osoitteessa:

- Internet: www.endress.com/deviceviewer
- Älypuhelin/tabletti: *Endress+Hauserin käyttösovellus*

Lisätietoja laitteesta saat käyttöohjeista ja muista asiakirjoista:

- Internet: www.endress.com/deviceviewer
- Älypuhelin/tabletti: *Endress+Hauserin käyttösovellus*

Sisällysluettelo

1	Tästä asiakirjasta	5
1.1	Käytetyt symbolit	5
2	Turvallisuusohjeet	7
2.1	Henkilökuntaa koskevat vaatimukset	7
2.2	Käyttötarkoitus	7
2.3	Työpaikan turvallisuus	8
2.4	Käyttöturvallisuus	8
2.5	Tuoteturvallisuus	8
2.6	IT-turvallisuus	8
2.7	Laitekohtainen IT-turvallisuus	8
3	Tuotekuvaus	9
4	Asennusmenettely	9
4.1	Anturin asennus	9
4.2	Lähettimen asennus	9
4.3	Kannen lukitseminen	16
4.4	Sääsuojus	17
5	Sähköliitäntä	18
5.1	Sähköturvallisuus	18
5.2	Liitäntävaatimukset	18
5.3	Mittalaitteen liitäntä	21
5.4	Potentiaalin tasauksen varmistaminen	28
5.5	Suojausluokan varmistaminen	28
5.6	Tarkastukset liitännän jälkeen	28
6	Käyttövaihtoehdot	29
6.1	Käyttövaihtoehtojen yleiskatsaus	29
6.2	Käyttövalikon rakenne ja toiminta	30
6.3	Pääsy käyttövalikkoon paikallisesta näytöstä	31
6.4	Pääsy käyttövalikkoon ohjaustyökalun välityksellä	34
6.5	Pääsy käyttövalikkoon verkkopalvelimen välityksellä	34
7	Järjestelmän integrointi	34
8	Käyttöönotto	35
8.1	Asennus ja toimintatarkastus	35
8.2	Käyttökielen asetus	35
8.3	Kenttälaitteen konfigurointi	36
8.4	Asetusten suojaus luvattomalta pääsylvä	36
9	Diagnostiikkatiedot	37

1 Tästä asiakirjasta

1.1 Käytetyt symbolit

1.1.1 Turvallisuussymbolit

VAARA

Tämä symboli ilmoittaa vaarallisesta tilanteesta. Varoituksen huomiotta jättäminen aiheuttaa vakavia vammoja tai jopa kuoleman.

VAROITUS

Tämä symboli ilmoittaa vaarallisesta tilanteesta. Varoituksen huomiotta jättäminen voi aiheuttaa vakavia vammoja tai jopa kuoleman.








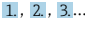


HUOMIO

Tämä symboli ilmoittaa vaarallisesta tilanteesta. Varoituksen huomiotta jättäminen voi aiheuttaa lieviä tai keskivaikeita vammoja.





HUOMAUTUS


Tämä symboli sisältää tietoja menettelytavoista ja muista asioista, jotka eivät aiheuta tapaturmavaaraa.

1.1.2 Tiettyjen tietotyyppien symbolit






Symboli	Merkitys	Symboli	Merkitys
	Sallittu Sallitut menettelyt, prosessit tai toimenpiteet.		Etusijaiset Etusijaiset menettelyt, prosessit tai toimenpiteet.
	Kielletty Kielletyt menettelyt, prosessit tai toimenpiteet.		Vinkki Ilmoittaa lisätiedoista.
	Asiakirjaviite		Sivuviite
	Kuvaviite		Toimintavaiheiden sarja
	Toimintavaiheen tulos		Silmämääräinen tarkastus

1.1.3 Sähkösymbolit




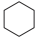

Symboli	Merkitys	Symboli	Merkitys
	Tasavirta		Vaihtovirta
	Tasavirta ja vaihtovirta		Maadoitus Maadoitettu liitin, joka maadoitetaan käyttäjän osalta maadoitusjärjestelmän kautta.

Symboli	Merkitys
	<p>Potentiaalintasausliitäntä (PE: protective earth (suojamaadoitus)) Maadoitusliittimet on kytkettävä ennen muita kytkentöjä.</p> <p>Maadoitusliittimet sijaitsevat laitteen sisällä ja ulkopuolella:</p> <ul style="list-style-type: none"> ▪ Sisäpuolen maadoitusliitin: liittää potentiaalintasauksen verkkojännitteeseen. ▪ Ulkopuolen maadoitusliitin: liittää laitteen laitoksen maadoitusjärjestelmään.

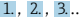



1.1.4 Tiedonsiirtoa koskevat symbolit

Symboli	Merkitys	Symboli	Merkitys
	<p>Wireless Local Area Network (WLAN) Tietoliikenne langattoman paikallisverkon välityksellä.</p>		<p>Bluetooth Langaton lyhyiden etäisyyksien tietoliikenne laitteiden välillä.</p>
	<p>LED Valoa lähettävä diodi on päällä.</p>		<p>LED Valoa lähettävä diodi on pois päältä.</p>
	<p>LED Valoa lähettävä diodi vilkkuu.</p>		

1.1.5 Työkalusymbolit

Symboli	Merkitys	Symboli	Merkitys
	Torx-ruuvitaltta		Uraruuvitaltta
	Phillips-kannan ruuvitaltta		Kuusiokoloavain
	Kiintoavain		

1.1.6 Kuvien symbolit

Symboli	Merkitys	Symboli	Merkitys
1, 2, 3, ...	Kohtien numerot		Toimintavaiheiden sarja
A, B, C, ...	Näkymät	A-A, B-B, C-C, ...	Kappaleet
	Räjähdysvaarallinen tila		Turvallinen tila (ei-räjähdysvaarallinen tila)
	Virtaussuunta		

2 Turvallisuusohjeet

2.1 Henkilökuntaa koskevat vaatimukset

Henkilökunnan täytyy täyttää tehtävissään seuraavat vaatimukset:

- ▶ Koulutetuilla ja päteillä ammattilaisilla täytyy olla asiaankuuluva pätevyys kyseiseen toimenpiteeseen ja tehtävään.
- ▶ Laitoksen omistajan/käyttäjän valtuuttama.
- ▶ Tunnettava kansainväliset/maakohtaiset säännökset.
- ▶ Ennen kuin ryhdyt töihin, lue käyttöohjeen ja lisäasiakirjojen ohjeet ja todistukset (sovelluksesta riippuen) läpi ja varmista, että ymmärrät niiden sisällön.
- ▶ Noudata ohjeita ja varmista, että käyttöolosuhteet vastaavat määräyksiä.

2.2 Käyttötarkoitus

Sovellus ja väliaineet

Tässä käyttöoppaassa kuvattu mittalaite on tarkoitettu ainoastaan nesteiden virtausmittaukseen.

Tilatusta versiosta riippuen mittalaite voi myös mitata mahdollisesti räjähdysherkkiä, syttyviä, myrkyllisiä ja hapettavia aineita.

Räjähdysvaarallisilla alueilla, hygieniasovelluksissa tai prosessipaineen vuoksi suurentuneen riskin paikoissa käytettäväksi tarkoitettut mittalaitteet on merkitty sen mukaisesti laitekilvessä.

Varmistaaksesi, että mittalaite pysyy hyvässä kunnossa käyttöaikana:

- ▶ Käytä mittalaitetta vain laitekilven mukaisissa käyttöolosuhteissa, käyttöohjeissa ja lisäasiakirjoissa annettujen ohjeiden mukaan.
- ▶ Katso laitekilvestä, voidaanko tilattua laitetta käyttää käyttötarkoituksen mukaan erityishyväksyntöjä edellyttävillä alueilla (esim. räjähdysuojaus, painelaiteturvallisuus).
- ▶ Käytä mittalaitetta vain sellaisille väliaineille, joita sen kustuvat osat kestävät asiaankuuluvasti.
- ▶ Noudata ohjeenmukaisia paine- ja lämpötilarajoja.
- ▶ Noudata ohjeenmukaisia ympäristön lämpötilarajoja.
- ▶ Suojaa mittalaite kestävästi ulkoisten tekijöiden aiheuttamalta korroosiolta.

Virheellinen käyttö

Käyttötarkoituksen vastainen käyttö voi vaarantaa turvallisuuden. Valmistaja ei vastaa vahingoista, jotka aiheutuvat väärästä tai käyttötarkoituksen vastaisesta käytöstä.

Jäännösriskit



Kuumien pintojen aiheuttama palovammavaara! Väliaineen ja elektroniikan käyttö korkeissa tai matalissa lämpötiloissa voi tehdä laitteen pinnoista kuumia tai kylmiä.

- ▶ Asenna sopiva kosketussuoja.
- ▶ Käytä asiaankuuluvia suojarusteita.

2.3 Työpaikan turvallisuus

Laitteen luona ja kanssa tehtävissä töissä:

- ▶ Pue vaadittavat henkilösuojaimet maakohtaisten säännösten mukaan.

2.4 Käyttöturvallisuus

Laitteen vaurioituminen!

- ▶ Käytä laitetta vain, kun se on teknisesti moitteettomassa kunnossa ja vikaantuessa turvallinen.
- ▶ Käyttäjä on vastuussa laitteen häiriöttömästä toiminnasta.

2.5 Tuoteturvallisuus

Tämä mittalaitte on suunniteltu huolellisesti tekniikan nykyistä tasoa vastaavien turvallisuusmääräysten mukaan, testattu ja toimitettu tehtaalta käyttöturvallisessa kunnossa.

Se täyttää yleiset turvallisuusstandardit ja lakimääräykset. Se vastaa myös EY-direktiivejä, jotka on lueteltu laitekohtaisessa EY-vaatimustenmukaisuusvakuutuksessa. Valmistaja vahvistaa tämän kiinnittämällä laitteeseen CE-merkin..

2.6 IT-turvallisuus

Takuu on voimassa vain siinä tapauksessa, että tuotteen asennus ja käyttö tapahtuu käyttöohjeissa kuvattujen ohjeiden mukaan. Tuote on varustettu turvallisuusmekanismeilla, jotka suojaavat asetusten tahattomilta muutoksilta.

IT-turvallisuustoimet, joiden tarkoituksena on antaa lisäturvaa tuotteelle ja tiedonsiirrolle, on käyttäjien itse pantava toimeen yhdessä käyttäjien omien turvallisuusstandardien kanssa.

2.7 Laitekohtainen IT-turvallisuus

Laitte sisältää monia erikoistoimintoja, jotka ovat hyödyksi käyttäjän tekemissä suojaustoimenpiteissä. Nämä toiminnot ovat käyttäjän konfiguroitavissa ja ne varmistavat oikein käytettynä entistä paremman käyttöturvallisuuden.



Katso laitekohtaista IT-turvallisuutta koskevat lisätiedot laitteen käyttöohjeista.

2.7.1 Pääsy huoltoliittymästä (CDI-RJ45)

Laitte voidaan liittää verkkoon huoltoliittymällä (CDI-RJ45). Laitekohtaiset toiminnot varmistavat, että laite toimii verkossa turvallisesti.

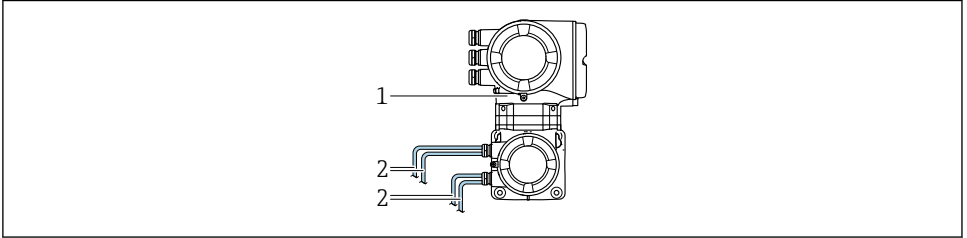
Kansallisissa ja kansainvälisissä turvallisuuskomiteoissa määritettyjen teollisuusstandardien ja määräysten, esimerkkinä IEC/ISA62443 tai IEEE, käyttö on suositeltavaa. Tämä sisältää organisatoriset turvallisuustoimenpiteet, kuten pääsyoikeuden määrittäminen sekä tekniset toimet, kuten verkon segmentointi.



Lähettimeä, joilla on Ex de -hyväksyntä, ei voi liittää huoltoliittymällä (CDI-RJ45)!

3 Tuotekuvaus


Mittausjärjestelmä koostuu lähettimestä ja kahdesta tai yhdestä anturisarjasta. Lähetin ja anturi on asennettu eri paikkoihin. Ne on liitetty toisiinsa anturikaapelia.



A0041373

- 1 Lähetin, jossa integroitu ISEM
- 2 Anturikaapeli




Katso laitekuvausten lisätiedot laitteen käyttöoppaasta →  3

4 Asennusmenettely

4.1 Anturin asennus



Katso anturia koskevat lisäohjeet anturin lyhyestä käyttöoppaasta →  3

4.2 Lähettimen asennus

4.2.1 Lähettimen kotelon asennus

HUOMIO

Ympäristön lämpötila liian korkea!

Elektroniikka voi ylikuumentua ja kotelo vääntyä.

- ▶ Korkeinta sallittua ympäristön lämpötilaa ei saa ylittää .
- ▶ Käyttö ulkona: välttä suoraa auringonpaistetta ja altistamista sään vaikutukselle, etenkin lämpimän ilmaston alueilla.

HUOMIO

Liian suuri voima voi vahingoittaa kotelo!

- ▶ Välttä liian suurta mekaanista rasitusta.

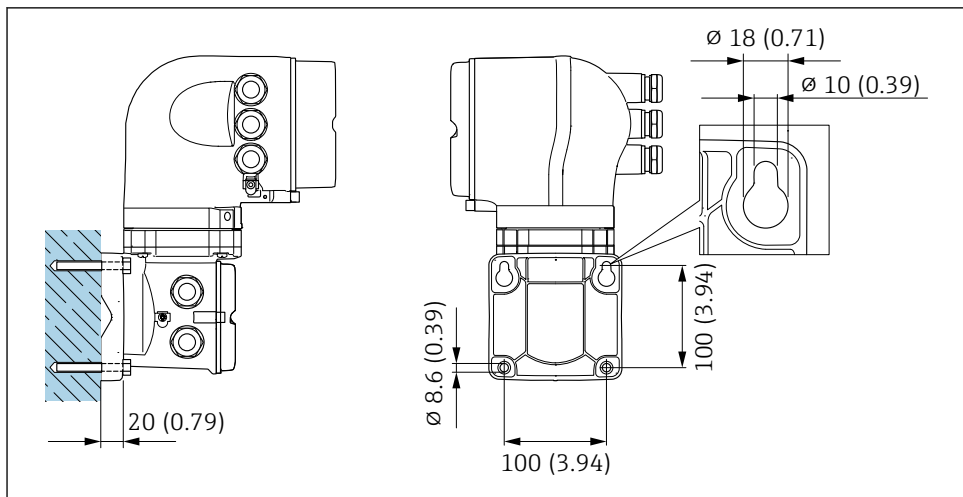
Lähetin voidaan asentaa seuraavilla tavoilla:

- Pylväsasennus
- Seinäsasennus

Seinäasennus

Vaadittavat työkalut

Porakone, jossa poranterä \varnothing 6.0 mm



A0029068

1 Tekninen yksikkö mm (in)

Putkiasennus

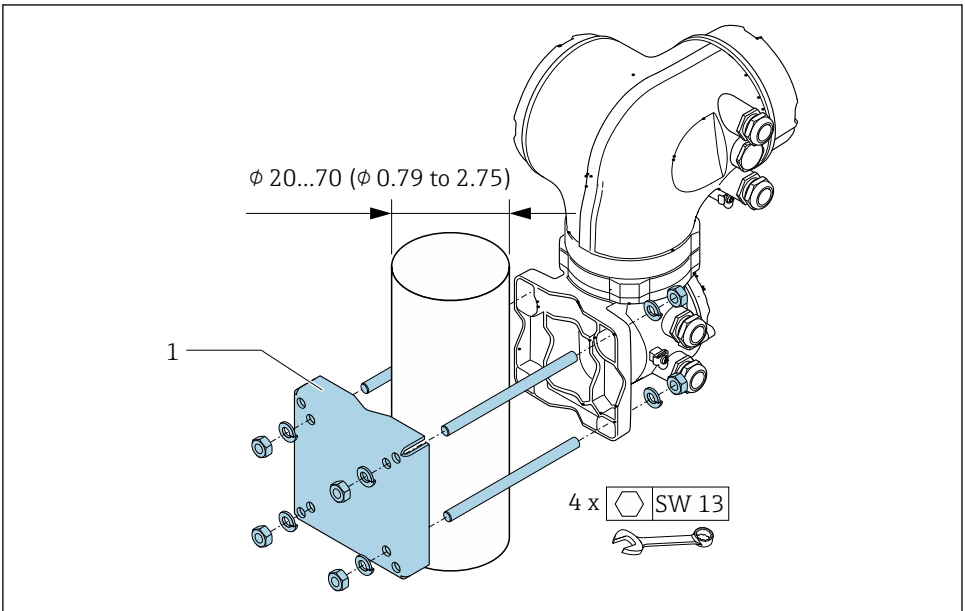
Vaadittavat työkalut
Kiintoavain AF 13

VAROITUS

Tilauskoodi kohteelle "Transmitter housing", vaihtoehto L "Cast, stainless": valetut lähettimet ovat hyvin painavia.

Ne ovat epävakaita, jos niitä ei asenneta tukevaan, kiinteään pylvääseen.

► Asenna lähetin aina tukevaan, kiinteään pylvääseen vakaalle alustalle.

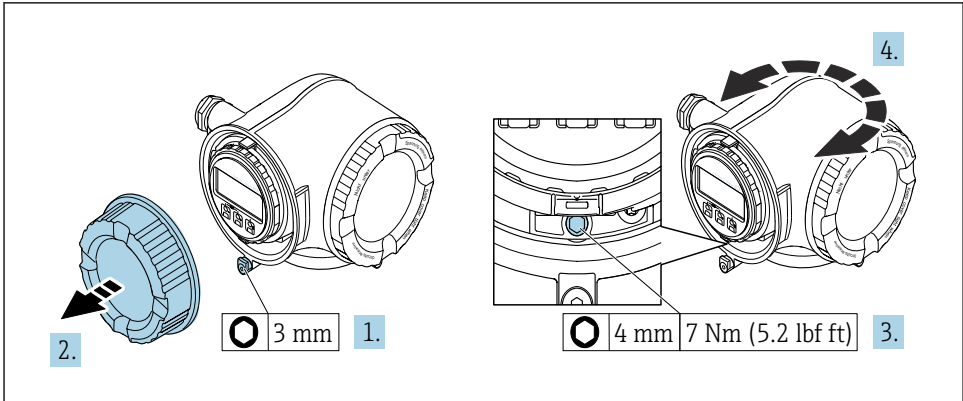


A0029057

2 Tekninen yksikkö mm (in)

4.2.2 Lähettimen kotelon kääntäminen

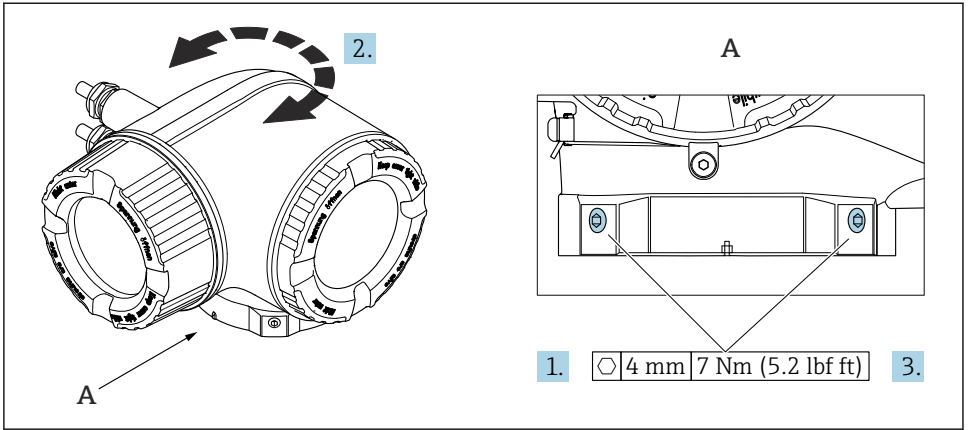
Lähettimen koteloa voidaan kääntää, jotta kytkentäkoteloon tai näyttömoduuliin päästään helpommin käsiksi.



A0029993

3 Ei-Ex -kotelo

1. Laiteversiosta riippuen: avaa kytkentäkotelon kannen kiinnike.
2. Kierrä kytkentäkotelon kansi auki.
3. Höllennä kiinnitysruuvia.
4. Käännä koteloa haluamaasi suuntaan.
5. Kiristä kiinnitysruuvi.
6. Kierrä kytkentäkotelon kansi paikalleen.
7. Laiteversiosta riippuen: sulje kytkentäkotelon kannen kiinnike.



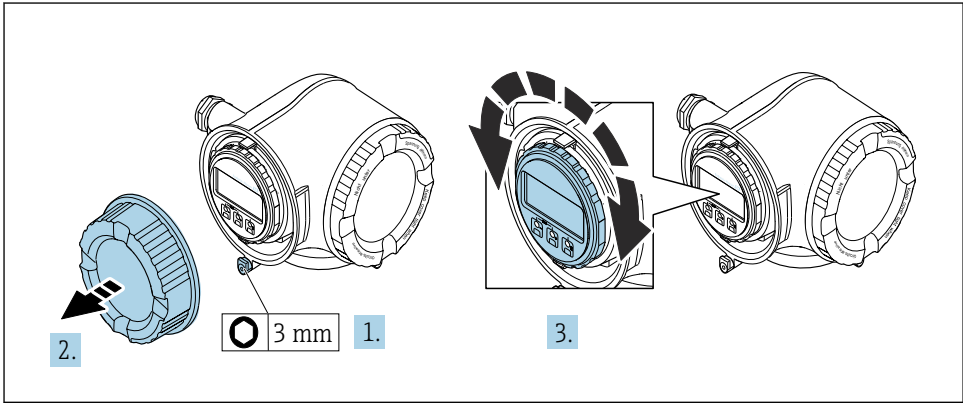
A0043150

4 Ex-kotelo

1. Kierrä kiinnitysruuvit auki.
2. Käännä kotelo haluamaasi suuntaan.
3. Kiristä kiinnitysruuvit.

4.2.3 Näyttömoduulin kääntäminen

Näyttömoduulia voidaan kääntää näytön luettavuuden ja käytettävyyden optimoimiseksi.



A0030035

1. Laiteversiosta riippuen: avaa kytkentäkotelon kannen kiinnike.
2. Kierrä kytkentäkotelon kansi auki.
3. Käännä näyttömoduuli haluamaasi asentoon: maks. $8 \times 45^\circ$ kuhunkin suuntaan.
4. Kierrä kytkentäkotelon kansi paikalleen.
5. Laiteversiosta riippuen: sulje kytkentäkotelon kannen kiinnike.

4.2.4 Lähettimen asennuksen jälkeen tehtävä tarkastus

Asennuksen jälkeen tehtävä tarkastus on tehtävä aina seuraavien toimenpiteiden jälkeen:

- Lähettimen kotelon asennus:
 - Pylväsasennus
 - Seinäasennus
- Lähettimen kotelon kääntäminen
- Näyttömoduulin kääntäminen

Onko laite ehjä (silmämääräinen tarkastus)?	<input type="checkbox"/>
Lähettimen kotelon kääntäminen: <ul style="list-style-type: none"> ■ Onko kiinnitysruuvi kiristetty pitävästi? ■ Onko kytkentäkotelon kansi pitävästi paikallaan? ■ Onko kiinnike kiristetty pitävästi? 	<input type="checkbox"/>
Näyttömoduulin kääntäminen: <ul style="list-style-type: none"> ■ Onko kytkentäkotelon kansi pitävästi paikallaan? ■ Onko kiinnike kiristetty pitävästi? 	<input type="checkbox"/>
Pylväs- ja seinäasennus: Onko kiinnitysruuvit kiristetty kunnolla?	<input type="checkbox"/>

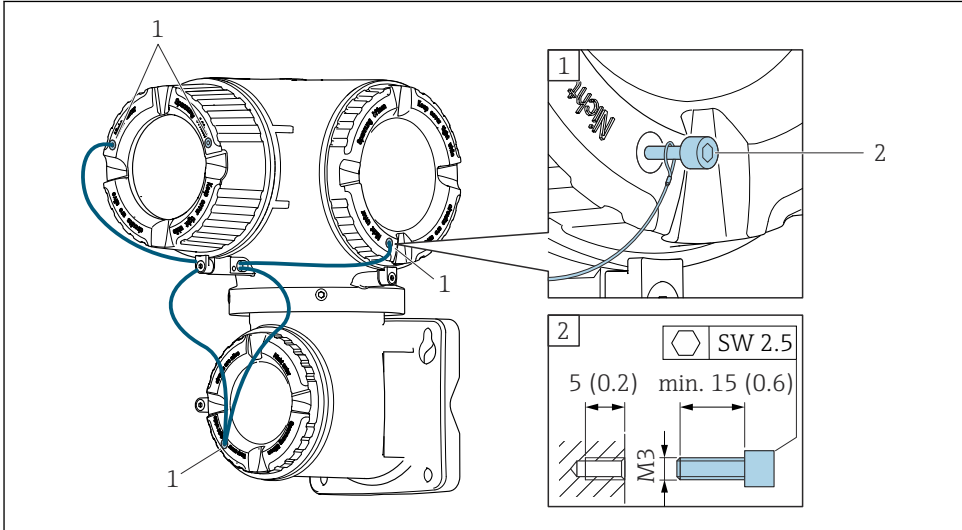
4.3 Kannen lukitseminen

HUOMAUTUS

Tilauskoodi "Transmitter housing", vaihtoehto L "Cast, stainless": lähettimen kotelon kansissa on reikä kannen lukitsemista varten.

Kansi voidaan lukita ruuveilla ja ketjulla tai asiakkaan omalla vajjerilla.

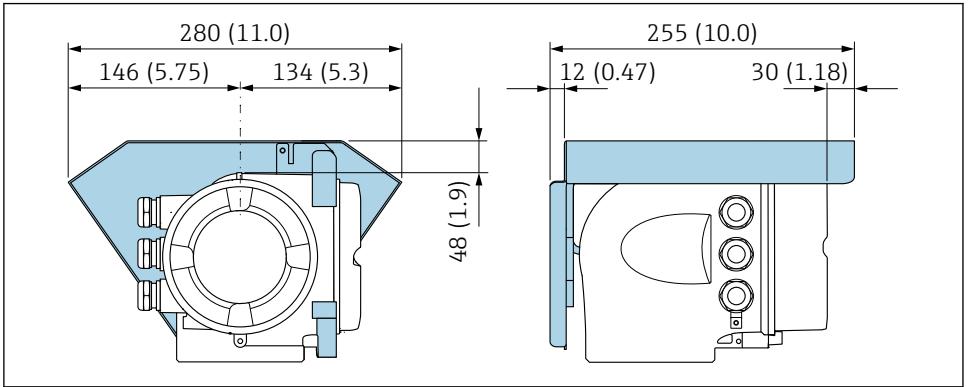
- ▶ On suositeltavaa käyttää ruostumattomasta teräksestä valmistettuja vajjereita tai ketjuja.
- ▶ Jos suojaainnoite on käytössä, on suositeltavaa käyttää lämpökutisteputkea kotelon maalipinnan suojaamiseen.



A0029799

- 1 Kannen reikä kiinnitysruuvia varten
 2 Kannen lukitseva kiinnitysruuvi

4.4 Sääsuojaus



A0029553

5 Tekninen yksikkö mm (in)

5 Sähköliitettä

VAROITUS

Jännitteiset osat! Virheellinen sähköliitännöille tehty työ voi aiheuttaa sähköiskun.

- ▶ Asenna irtikytkentälaitte (kytkin tai virrankatkaisija) kytkeäksesi laitteen helposti irti syöttöjännitteestä.
- ▶ Laitteen sulakkeen lisäksi ota mukaan ylivirtasuojayksikkö, jossa maks. 10 A laitosasennuksessa.

5.1 Sähköturvallisuus

Vastaa asiaankuuluvia maakohittaisia vaatimuksia.

5.2 Liitântävaatimukset

5.2.1 Vaadittavat työkalut

- Kaapelien läpivientejä varten: käytä sopivaa työkalua
- Kiinnikettä varten: kuusiokoloavain 3 mm
- Johdonkuorija
- Kun käytät kierrettyjä kaapeleita: päätehylsyjen puristuspihdit
- Kaapeleiden irrottamiseksi liittimistä: uraruuvitaltta ≤ 3 mm (0.12 in)

5.2.2 Liitântäkaapelia koskevat vaatimukset

Asiakkaan järjestämien liitântäkaapeleiden täytyy täyttää seuraavat vaatimukset.

Suojamaadoituskaapeli ulkoiselle maadoitusliittimelle

Johtimen poikkipinta-ala < 2.1 mm² (14 AWG)

Kaapelikengän käyttö mahdollistaa suuremmat poikkileikkaukset.

Maadoitusimpedanssin on oltava alle 2Ω .

Sallittu lämpötila-alue

- Asennusmaan asennusohjeita tulee noudattaa.
- Kaapeleiden tulee soveltua käytettäväksi odotettavissa olevissa minimi- ja maksimilämpötiloissa.

Virransyöttökaapeli (sis. sisäisen maadoitusliittimen johtimen)

Normaali asennuskaapeli on riittävä.

Kaapeleiden läpimitta

- Toimitukseen kuuluvat kaapelien holkkitiivisteet:
M20 \times 1,5, kaapelin \varnothing 6 ... 12 mm (0.24 ... 0.47 in)
- Jousiliittimet: sopivat kierrettyihin ja päätehylsyillä varustettuihin kierrettyihin kaapeleihin.
Johtimen poikkipinta-ala 0.2 ... 2.5 mm² (24 ... 12 AWG).

Signaaliikaapeli

Virtalähtö 4-20 mA HART

Suosittelemme suojattua kaapelia. Huomioi laitoksen maadoituskonsepti.

Virtalähtö 0/4 - 20 mA

Normaali asennuskaapeli on riittävä

Pulssi /taajuus /kytkentälähtö

Normaali asennuskaapeli on riittävä

Kaksoispulssilähtö

Normaali asennuskaapeli on riittävä

Relelähtö

Normaali asennuskaapeli on riittävä.

Virtatulo 0/4-20 mA

Normaali asennuskaapeli on riittävä

Tilatulo

Normaali asennuskaapeli on riittävä

5.2.3 Kaapelin liittäminen lähettimen ja anturin väliin

Anturikaapeli anturi-lähettimele: Proline 500

Vakiokaapeli	<ul style="list-style-type: none"> ▪ TPE: -40...+80 °C (-40...+176 °F) ▪ TPE vahvistettu: -40...+80 °C (-40...+176 °F) ▪ TPE halogeeniton: -40...+80 °C (-40...+176 °F) ▪ PTFE: -50... +170 °C (-58...+338 °F) ▪ PTFE vahvistettu: -50...+170 °C (-58...+338 °F)
Kaapelin pituus (maks.)	30 m (90 ft)
Kaapelipituudet (tilattavissa)	5 m (15 ft), 10 m (30 ft), 15 m (45 ft), 30 m (90 ft)
Käyttölämpötila	<p>Riippuu laiteversiosta ja siitä, miten kaapeli asennetaan: Vakioversio:</p> <ul style="list-style-type: none"> ▪ Kaapeli, kiinteä asennus¹⁾: minimi -40 °C (-40 °F) tai -50 °C (-58 °F) ▪ Kaapeli - siirrettävä asennus: minimi -25 °C (-13 °F)

1) Vertaa tietoja "Vakiokaapeli"-rivillä

5.2.4 Liitinjärjestys

Lähetin: syöttöjännite, tulot/lähdöt

Tulojen ja lähtöjen liitinjärjestys riippuu tilatusta laiteversiosta. Laitekohtainen liitinjärjestys löytyy liitinrasian kannessa olevasta tarrasta.

Syöttöjännite		Tulo/lähtö 1		Tulo/lähtö 2		Tulo/lähtö 3	
1 (+)	2 (-)	26 (+)	27 (-)	24 (+)	25 (-)	22 (+)	23 (-)
Laitekohtainen liitinjärjestys: liitinrasian kannessa oleva tarra.							

Lähettimen ja anturin kytkentäkotelo; liitäntäkaapeli

Lähetin ja anturi, jotka on asennettu eri paikkoihin, on liitetty toisiinsa liitäntäkaapelilla. Kaapeli on kytketty anturin kytkentäkotelon ja lähettimen kotelon kautta.



Liitäntäkaapelin liitinjärjestys ja kytkentä .

5.2.5 Mittauslaitteen valmistelu

Tee vaiheet seuraavassa järjestyksessä:

1. Asenna anturi ja lähetin.
2. Anturin liitäntäkotelo: kytke liitäntäkaapeli.
3. Lähetin: kytke liitäntäkaapeli.
4. Lähetin: kytke signaalikaapeli ja syöttöjännitteen kaapeli.

HUOMAUTUS

Kotelon riittämätön tiivistys!

Voi vaarantaa mittauslaitteen toimintavarmuuden.

- Käytä sopivaa suojausluokkaa vastaavia holkkitiivisteitä.

1. Irrota mahdollinen tulppa.
2. Jos mittauslaite on toimitettu ilman holkkitiivisteitä:
Hanki kyseiselle liitäntäkaapelille sopiva holkkitiiviste.
3. Jos mittauslaite on toimitettu holkkitiivisteiden kanssa:
Huomioi liitäntäkaapeleita koskevat vaatimukset → 18.

5.3 Mittalaitteen liitäntä

HUOMAUTUS

Väärä kytkentä vaarantaa sähköturvallisuuden!

- ▶ Sähkökytkentätöitä saavat tehdä vain asianmukaisesti koulutetut sähköasentajat.
- ▶ Noudata sovellettavia kansainvälisiä/kansallisia asennuskoodeja ja säädöksiä.
- ▶ Noudata paikallisia työturvallisuusmääräyksiä.
- ▶ Tee aina ensin suojamaadoitusjohdon ⊕ kytkentä ennen kuin kytket muita johtoja.
- ▶ Räjähdyshaarallisissa ympäristöissä käyttöä varten huomioi laitekohtaisissa Ex-asiakirjoissa annetut tiedot.

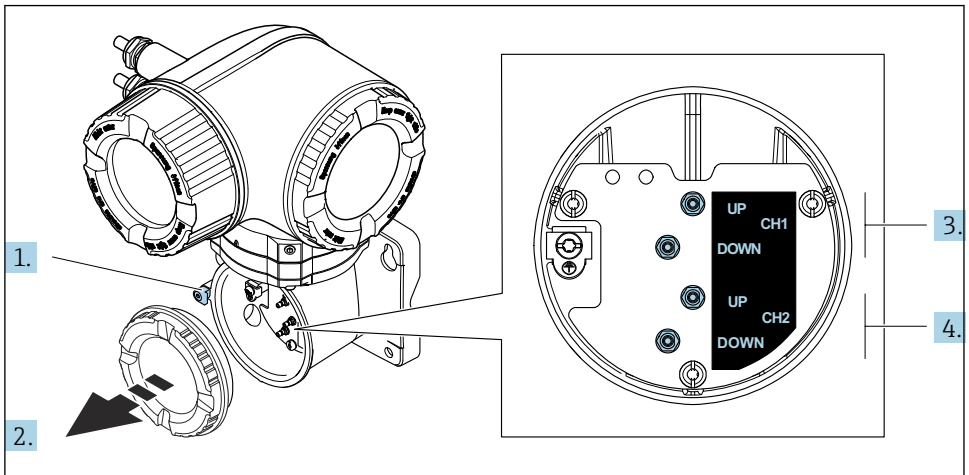
5.3.1 Liitäntäkaapelin kytkeminen

VAROITUS

Sähköosien vaurioitumisvaara!

- ▶ Yhdistä anturi ja lähetin samaan potentiaalisiin tasaukseen.
- ▶ Kytke anturi vain samalla sarjanumerolla varustettuun lähettimeen.

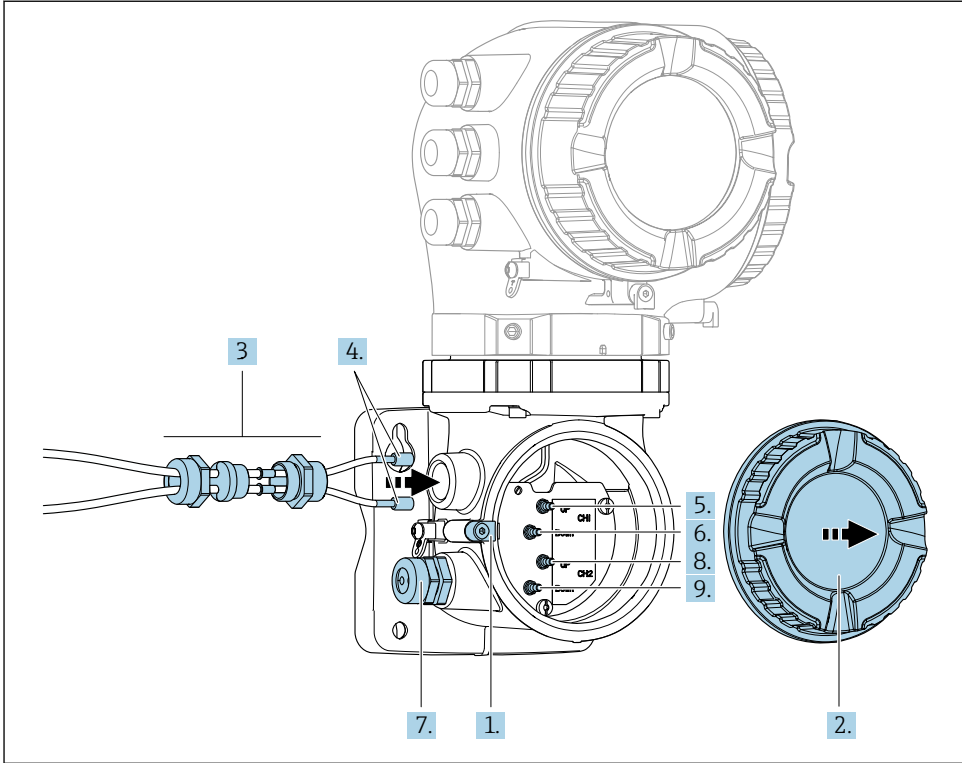
Anturikaapelin liitinjärjestys



A0043219


- 1 Kiinnitin
- 2 Kytchentäkotelon kansi: anturin kaapeliliitäntä
- 3 Kanava 1 ylävirta / alavirta
- 4 Kanava 2 ylävirta / alavirta

Anturikaapelin liittäminen lähettimeen

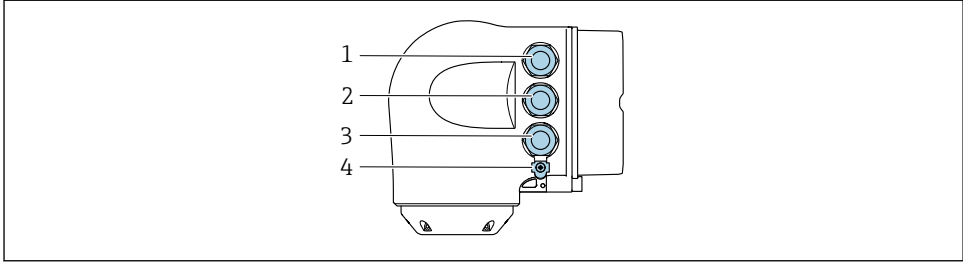


A0044340

1. Löysää kytkentäkotelon kannen kiinnitintä.
2. Kierrä kytkentäkotelon kansi auki.
3. Vie kaksi anturikaapelia kanavasta 1 kaapelin läpiviennin löysätyn yläliitosmutterin läpi. Tiiviyden varmistamiseksi asenna anturin kaapeleihin välitiiviste.
4. Asenna kaapelin läpiviennin ruuviosa yläkotelon avausaukkoon ja ohjaa sitten molemmat anturikaapelit aukon läpi. Asenna sitten liitäntämutteri ja välitiiviste ruuviosassa ja kiristä. Varmista, että anturin kaapelit on asetettu ruuviosan leikkauksiin.
5. Liitä anturikaapeli kanavan 1 ylävirtaan.
6. Liitä anturikaapeli kanavan 1 alavirtaan.
7. Kaksitiemittaus: toimi, kuten vaiheissa 3+4
8. Liitä anturikaapeli kanavan 2 ylävirtaan.
9. Liitä anturikaapeli kanavan 2 alavirtaan.
10. Kiristä kaapeliläpiviennit.
 - ↳ Tämän jälkeen kytkentäkaapelin kiinnittäminen on saatu valmiiksi.

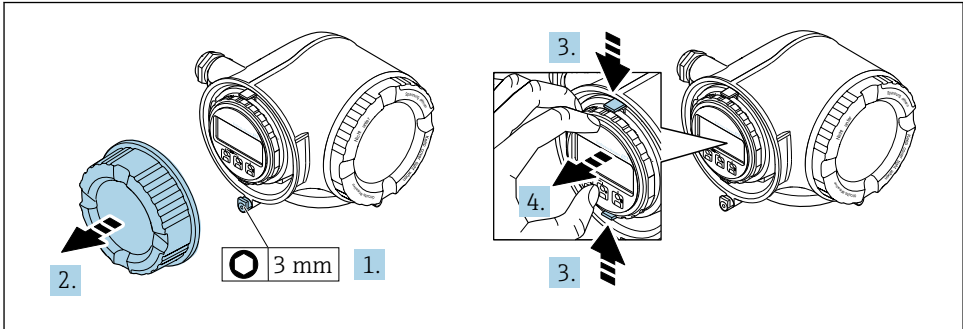
11. Kierrä kytkentäkotelon kansi paikalleen.
12. Kiristä kytkentäkotelon kannen kiinnike.
13. Anturikaapeleiden kytkemisen jälkeen:
Liitä signaalikaapeli ja syöttöjännitekaapeli →  24.

5.3.2 Signaalikaapelin ja syöttöjännitekaapelin kytkentä



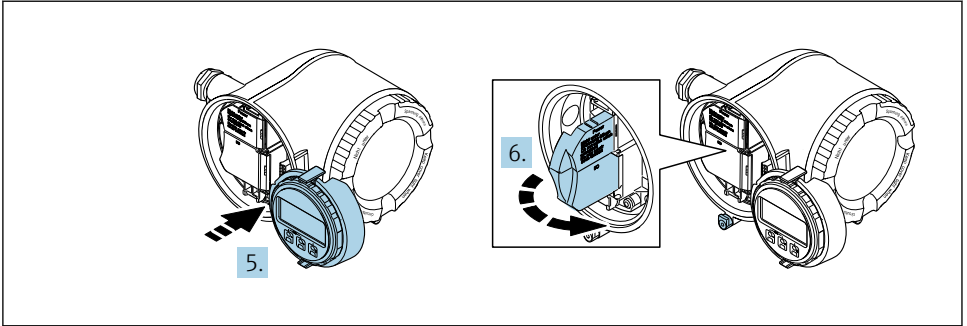
A0026781

- 1 Syöttöjänniteliiitin
- 2 Signaalinsiirtoliitin, tulo/lähtö
- 3 Signaalinsiirtoliitin, tulo/lähtö, tai verkkoliitin huoltoliittymän (CDI-RJ45; ei-Ex)
- 4 Suojamaadoitus (PE)



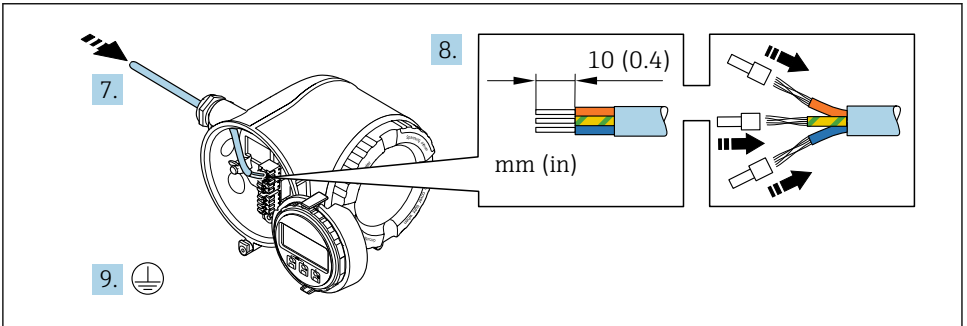
A0029813

1. Löysää kytkentäkotelon kannen kiinnitintä.
2. Kierrä kytkentäkotelon kansi auki.
3. Purista näyttömoduulin pitimen korvakkeita yhteen.
4. Irrota näyttömoduulin pidin.



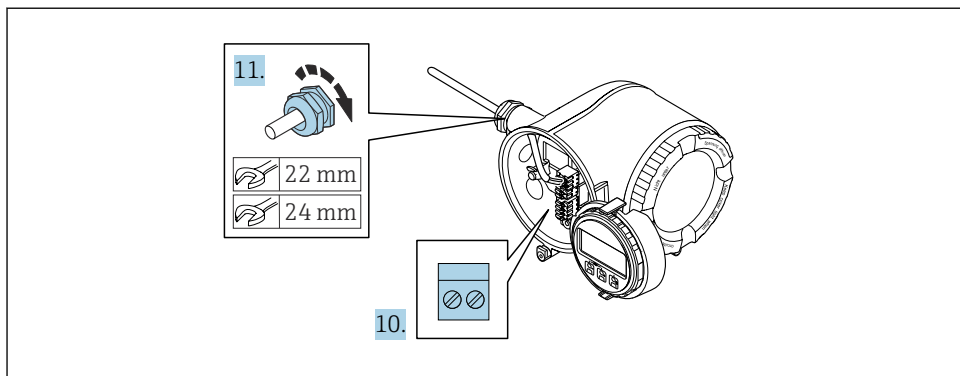
A0029814

5. Liitä pidin elektroniikkakotelon reunaan.
6. Avaa liitinrasian kansi.



A0029815

7. Työnnä kaapeli läpivientiaukon läpi. Jotta läpiviennistä saadaan tiivis, älä poista sen tiivistettä.
8. Kuori kaapeli ja kaapelin päät. Kun käytetään kierrettyjä johtimia, kiinnitä myös päätehylsy.
9. Liitä suojamaadoitus.



A0029816

10. Liitä kaapeli liitinjärjestyksen mukaan.
 - ↳ **Signaalikaapelin liitinjärjestys:** laitekohtainen liitinjärjestys on merkitty liitinrasian kannen tarraan.
 - Syöttöjännitteen liitinjärjestys:** tarra liitinrasian kannessa tai → 📄 20.
11. Kiristä kaapeliläpiviennit tiukasti.
 - ↳ Tämän jälkeen johtojen kytkentätoimet on saatu valmiiksi.
12. Sulje liitinrasian kansi.
13. Asenna näyttömoduulin pidin elektroniikkakoteloon.
14. Kierrä kytkentäkotelon kansi paikalleen.
15. Sulje kytkentäkotelon kannen kiinnike.

5.3.3 Lähettimen integrointi verkkoon

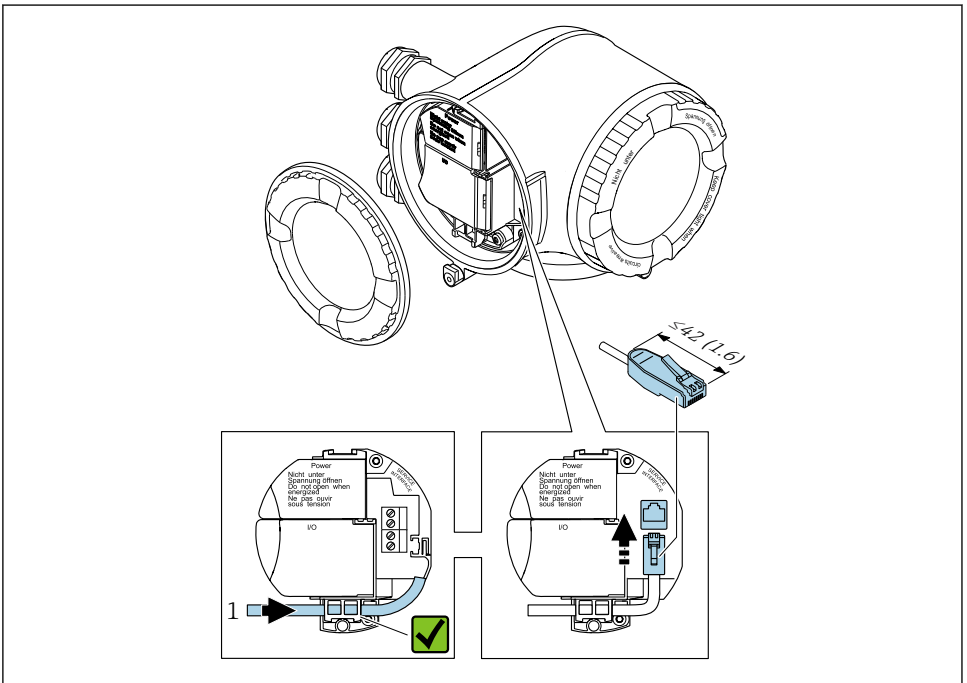
Tässä kappaleessa käsitellään ainoastaan perusvaihtoehdot laitteen integroimiseksi verkkoon.

Laitteen integrointi huoltoliittymän välityksellä

Laite on integroitu liitännän kautta huoltoliittymään (CDI-RJ45).

Huomaa seuraavat seikat kytkennän yhteydessä:

- Suositeltu kaapeli: CAT 5e, CAT 6 tai CAT 7, jossa suojattu liitin (esimerkiksi merkki: YAMAICHI ; Part No Y-ConProfixPlug63 / Prod. ID: 82-006660)
- Kaapelin suurin paksuus: 6 mm
- Pistokkeen pituus mukaan lukien taivutussuoja: 42 mm
- Taivutussäde: 5 x kaapelin paksuus



A0033703

1 Huoltoliittymä (CDI-RJ45)



Sovitin RJ45:n (ei-Ex) M12-pistokkeelle ovat saatavana lisävarusteena: Tilauskoodi "Accessories", vaihtoehto **NB**: "Adapter RJ45 M12 (service interface)"

Sovitin liittää huoltoliittymän (CDI-RJ45; ei-Ex) M12-pistokkeeseen, joka on asennettu kaapelin läpivientiaukkoon. Liitäntä huoltoliittymään voidaan toteuttaa M12-pistokkeen kautta ilman, että laitetta tarvitsee avata.

5.4 Potentiaalintasauksen varmistaminen

5.4.1 Vaatimukset

Ei edellytä erikoistoimenpiteitä potentiaalintasaukseen.



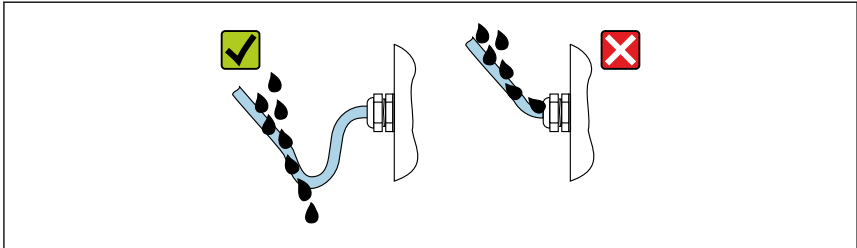
Huomioi räjähdysvaarallisissa tiloissa käytettävien laitteiden yhteydessä räjähdysvaarallisia tiloja Ex-koskevien asiakirjojen (XA) ohjeet.

5.5 Suojausluokan varmistaminen

Tämä mittalaite täyttää kaikki suojausluokan IP66/67, tyyppin 4X kotelo.

Suojauksen IP66/67, tyyppin 4X kotelo varmistamiseksi suorita sähkökytkennän jälkeen seuraavat työvaiheet:

1. Tarkista, että kaikki kotelon tiivisteet ovat puhtaita ja kiinnitetty oikein.
2. Tarvittaessa kuivaa, puhdista tai vaihda tiivisteet.
3. Kiristä kaikki kotelon ruuvit ja ruuvisuojukset.
4. Kiristä kaapeliläpiviennit tiukasti.
5. Jotta saat varmistettua, ettei kosteus pääse kaapelin läpiviennin kautta: sijoita kaapeli niin, että se tekee kaaroksen alaspäin ennen kaapelin läpivientä ("vesiloukku").



A0029278

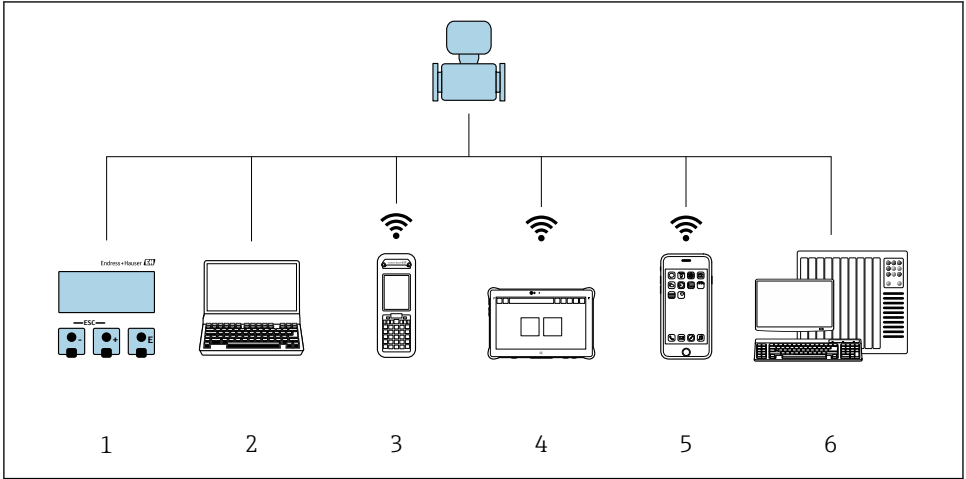
6. Mukana toimitetut kaapeliläpiviennit eivät takaa kotelon suojaa, kun niitä ei käytetä. Siksi ne on korvattava kotelon suojausta vastaavalla suojuksella.

5.6 Tarkastukset liitännän jälkeen

Ovatko kaapelit tai laite vauriottomia (silmämääräinen tarkastus)?	<input type="checkbox"/>
Onko suojamaadoitus tehty oikein?	<input type="checkbox"/>
Täyttävätkö käytetyt kaapelit vaatimukset ?	<input type="checkbox"/>
Onko asennetuissa kaapeleissa vedonpoistimet?	<input type="checkbox"/>
Onko kaikki läpiviennit asennettu, kiristetty pitävästi ja ovatko ne vuotamattomia? Johdon kulkureittiin tehty "vesiloukku" -> 28?	<input type="checkbox"/>
Onko liitinjärjestys oikea ?	<input type="checkbox"/>
Onko käyttämättömiin kaapeliläpivienteihin laitettu suojatulpat ja onko kuljetustulpat korvattu suojatulpilla?	<input type="checkbox"/>

6 Käyttövaihtoehdot

6.1 Käyttövaihtoehtojen yleiskatsaus

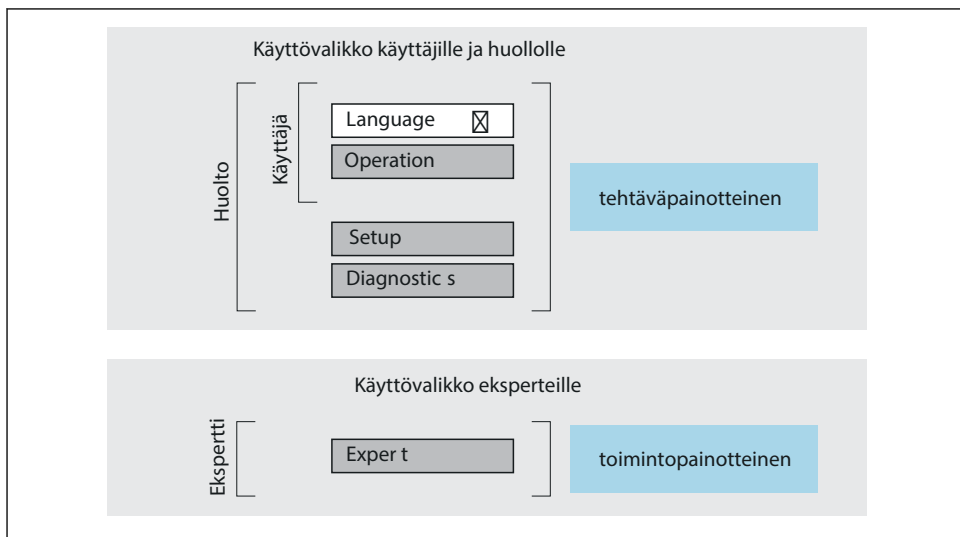


A0034513

- 1 Paikallinen käyttö näyttömoduulin välityksellä
- 2 Tietokone ja verkkoselain (esim. Internet Explorer) tai käyttösovelluksen (esim. FieldCare, DeviceCare, AMS Device Manager, SIMATIC PDM) avulla
- 3 Field Xpert SFX350 tai SFX370
- 4 Field Xpert SMT70
- 5 Mobiilipäätte
- 6 Ohjausjärjestelmä (esimerkiksi PLC)

6.2 Käyttövalikon rakenne ja toiminta

6.2.1 Käyttövalikon rakenne




A0014058-FI

6 Käyttövalikon kaaviorakenne

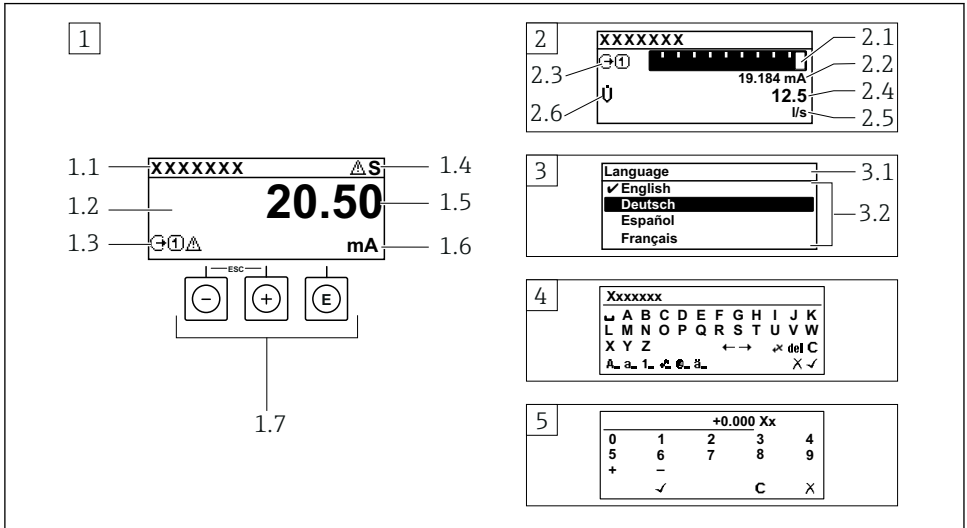
6.2.2 Käyttöfilosofia

Käyttövalikon yksilölliset osat on kohdennettu määrätuille rooleille (esim. käyttäjä, huolto jne.). Jokainen käyttäjärooli sisältää tälle tyypillisiä tehtäviä laitteen elinkaaren aikana.



Katso käyttöfilosofian lisätiedot laitteen käyttöohjeista. →  3

6.3 Pääsy käyttövalikkoon paikallisesta näytöstä



A0014013

- 1 Toimintanäyttö, jossa mitattu arvo näytetään "1 arvolla, maks." (esimerkki)
 - 1.1 Device tag
 - 1.2 Näyttöalue mitatuille arvoille (4-rivinen)
 - 1.3 Selittävät symbolit mitatulle arvolle: mitatun arvon tyyppi, mittauskanavan numero, vikatapaussymboli
 - 1.4 Tilatietoalue
 - 1.5 Mitattu arvo
 - 1.6 Mitatun arvon yksikkö
 - 1.7 Käyttöelementit
- 2 Toimintanäyttö, jossa mitattu arvo näytetään "1 palkkikaaviolla + 1 arvolla" (esimerkki)
 - 2.1 Palkkikaavio 1. mitatulle arvolle
 - 2.2 1. mitattu arvo ja sen yksikkö
 - 2.3 Selittävät symbolit 1. mitatulle arvolle: mitatun arvon tyyppi, mittauskanavan numero
 - 2.4 Mitattu arvo 2
 - 2.5 Yksikkö mitatulle arvolle 2
 - 2.6 Selittävät symbolit 2. mitatulle arvolle: mitatun arvon tyyppi, mittauskanavan numero
- 3 Navigointinäköymä: parametrien valintalista
 - 3.1 Navigointipolku ja tilatietoalue
 - 3.2 Näyttöalue navigointiin: ✓ ilmoittaa nykyisen parametriarvon
- 4 Muokkausnäköymä: tekstieditori syöttömaskin kanssa
- 5 Muokkausnäköymä: numeroeditori syöttömaskin kanssa

6.3.1 Toiminnallinen näyttö

Selittävät symbolit mitatulle arvolle	Tilatietoalue
<ul style="list-style-type: none"> ▪ Riippuu laiteversiosta, esimerkiksi: <ul style="list-style-type: none"> ▪ : Tilavuusvirtaus ▪ : Massavirtaus ▪ : Lämpötila ▪ Σ: Summalaskuri ▪ : Lähtö ▪ : Tulo ▪ : Mittauskanavan numero ¹⁾ ▪ Vikatapaus ²⁾ <ul style="list-style-type: none"> ▪ : Hälytys ▪ : Varoitus 	<p>Seuraavat symbolit tulevat toimintanäytön oikeassa yläreunassa olevalle tilatietoalueelle:</p> <ul style="list-style-type: none"> ▪ Käyttötilasignaali <ul style="list-style-type: none"> ▪ F: Virhe ▪ C: Toimintatarkastus ▪ S: Poikkeaa erittelyistä ▪ M: Huolto tarpeen ▪ Vikatapaus <ul style="list-style-type: none"> ▪ : Hälytys ▪ : Varoitus ▪ : Lukitus (lukitus laitteiston välityksellä) ▪ : Etäkäyttöisesti ohjattava tietoliikenne on aktivoitu.



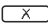


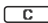
- 1) Jos samalle mitattavan muuttujan tyypille on yhtä useampi kanava (summalaskuri, lähtö, jne.).
- 2) Vianmäärittystapaukseen, joka koskee ilmoitettua mitattavaa muuttujaa.

6.3.2 Navigointinäkymä




Tilatietoalue	Näyttöalue
<p>Seuraava tulee navigointinäkymän oikean yläkulman tilatietoalueelle:</p> <ul style="list-style-type: none"> ▪ Alivalikossa <ul style="list-style-type: none"> ▪ Suora pääsykoodi ohjaamaasi parametriin (esim. 0022-1) ▪ Jos diagnostiikkatapahtuma on ilmennyt, vikatapaus ja käyttötilasignaali ▪ Ohjatussa toiminnossa <ul style="list-style-type: none"> ▪ Jos diagnostiikkatapahtuma on ilmennyt, vikatapaus ja käyttötilasignaali 	<ul style="list-style-type: none"> ▪ Valikkojen kuvakkeet <ul style="list-style-type: none"> ▪ : Käyttö ▪ : Asetukset ▪ : Vianmäärittäminen ▪ : Ekspertti ▪ : Alivalikot ▪ : Ohjatut toiminnot ▪ : Parametrit ohjatun toiminnon sisällä ▪ : Lukitut parametrit


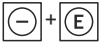
6.3.3 Muokkausnäkymä

Tekstieditori	Tekstin korjaussymbolit kohdassa
Vahvistaa valinnan.	Poistaa kaikki syötetyt merkit.
Lopettaa syöttötoimenpiteen ottamatta muutoksia käyttöön.	Siirtää syöttöpaikan yhden paikan verran oikealle.
Poistaa kaikki syötetyt merkit.	Siirtää syöttöpaikan yhden paikan verran vasemmalle.
Tekee vaihdon korjaustyökalujen valintaan.	Poistaa yhden merkin vasemmalta syöttöpaikan vierestä.
Aa1 Vaihdonäppäin <ul style="list-style-type: none"> ▪ Vaihto isojen ja pienten kirjaimien välillä ▪ Numeroiden syöttöön ▪ Erikoismerkkien syöttöön 	

Numeroeditori	
 Vahvistaa valinnan.	 Siirtää syöttöpaikan yhden paikan verran vasemmalle.
 Lopettaa syöttötoimenpiteen ottamatta muutoksia käyttöön.	 Lisää desimaalipisteen osoittimen kohtaan.
 Lisää miinusmerkin osoittimen kohtaan.	 Poistaa kaikki syötetyt merkit.

6.3.4 Käyttöelementit

Käyttöpainike	Merkitys
	<p>Miinuspainike</p> <p><i>Valikossa, alivalikossa</i> Siirtää valintapalkkia ylöspäin valintalistassa</p> <p><i>Ohjatuissa toiminnoissa</i> Mene edelliseen parametriin</p> <p><i>Teksti- ja numeroeditorissa</i> Siirry yhden sijainnin verran vasemmalle.</p>
	<p>Pluspainike</p> <p><i>Valikossa, alivalikossa</i> Siirtää valintapalkkia alaspäin valintalistassa</p> <p><i>Ohjatuissa toiminnoissa</i> Mene seuraavaan parametriin</p> <p><i>Teksti- ja numeroeditorissa</i> Siirry yhden sijainnin verran oikealle.</p>
	<p>Enter-painike</p> <p><i>Toimintanäyttö</i> Painikkeen lyhyt painallus avaa käyttövalikon.</p> <p><i>Valikossa, alivalikossa</i></p> <ul style="list-style-type: none"> ▪ Painikkeen lyhyt painallus: <ul style="list-style-type: none"> ▪ Avaa valitun valikon, alavalikon tai parametrin. ▪ Käynnistää ohjatun toiminnon. ▪ Jos ohjeteksti on avattuna, sulkee parametrin ohjetekstin. ▪ Painikkeen 2 s pituinen painallus parametrissa: <ul style="list-style-type: none"> ▪ Jos käytettävissä, avaa parametrin toiminnan ohjetekstin. <p><i>Ohjatuissa toiminnoissa</i> Avaa parametrin muokkausnäkyvän ja vahvistaa parametrien</p> <p><i>Teksti- ja numeroeditorissa</i></p> <ul style="list-style-type: none"> ▪ Painikkeen lyhyt painallus vahvistaa valinnan. ▪ Painikkeen 2 s painaminen vahvistaa syötön.

Käyttöpainike	Merkitys
	<p>Poistumispainikeyhdistelmä (paina painikkeita samanaikaisesti)</p> <p><i>Valikossa, alivalikossa</i></p> <ul style="list-style-type: none"> Painikkeen lyhyt painallus: <ul style="list-style-type: none"> Poistaa nykyiseltä valikkotasolta ja siirtää seuraavaksi korkeammalle tasolle. Jos ohjeteksti on avattuna, sulkee parametrin ohjetekstin. Painikkeen 2 s pituinen painallus palauttaa toimintänäyttöön ("aloitusnäyttö"). <p><i>Ohjatuissa toiminnoissa</i></p> <p>Poistuu ohjatusta toiminnosta ja siirtää seuraavaksi ylemmälle tasolle</p> <p><i>Teksti- ja numeroeditorissa</i></p> <p>Lopettaa muokkausnäkyvän ottamatta muutoksia käyttöön.</p>
	<p>Miinus-/Enter-painikeyhdistelmä (pidä painikkeita painettuna samanaikaisesti)</p> <ul style="list-style-type: none"> Jos näppäimistölukitus on käytössä: <ul style="list-style-type: none"> Paina painiketta 3 s, jolloin näppäimistölukitus ei ole käytössä. Jos näppäimistölukitus ei ole käytössä: <ul style="list-style-type: none"> Painikkeen 3 s painaminen avaa kontekstivalikon mukaan lukien vaihtoehdon, jolla voi aktivoida näppäimistön lukituksen.

6.3.5 Lisätietoja



Lisätietoja seuraavista aiheista:

- Ohjetekstin hakeminen näyttöön
- Käyttäjäroolit ja niihin liittyvä käyttövaltuutus
- Kirjoitussuojauksen poisto pääsykoodin välityksellä
- Näppäimistölukituksen kytkeminen päälle ja pois

Laitteen käyttöohjeet →  3


6.4 Pääsy käyttövalikkoon ohjaustyökalun välityksellä



Katso lisätietoja pääsystä FieldCaren ja DeviceCaren avulla laitteen käyttöohjeista →  3

6.5 Pääsy käyttövalikkoon verkkopalvelimen välityksellä



Käyttövalikkoon pääsee myös verkkopalvelimen välityksellä. Katso laitteen käyttöohjeet. →  3

7 Järjestelmän integrointi



Katso järjestelmän integroinnin lisätiedot laitteen käyttöohjeista →  3

- Laitekuvaustiedostojen yleiskatsaus:
 - Laitteen nykyisen version tiedot
 - Käyttösovellukset
- HART-protokollalla mitatut muuttujat
- Pursketilatoiminta HART 7 -erittelyjen mukaisesti

8 Käyttöönotto

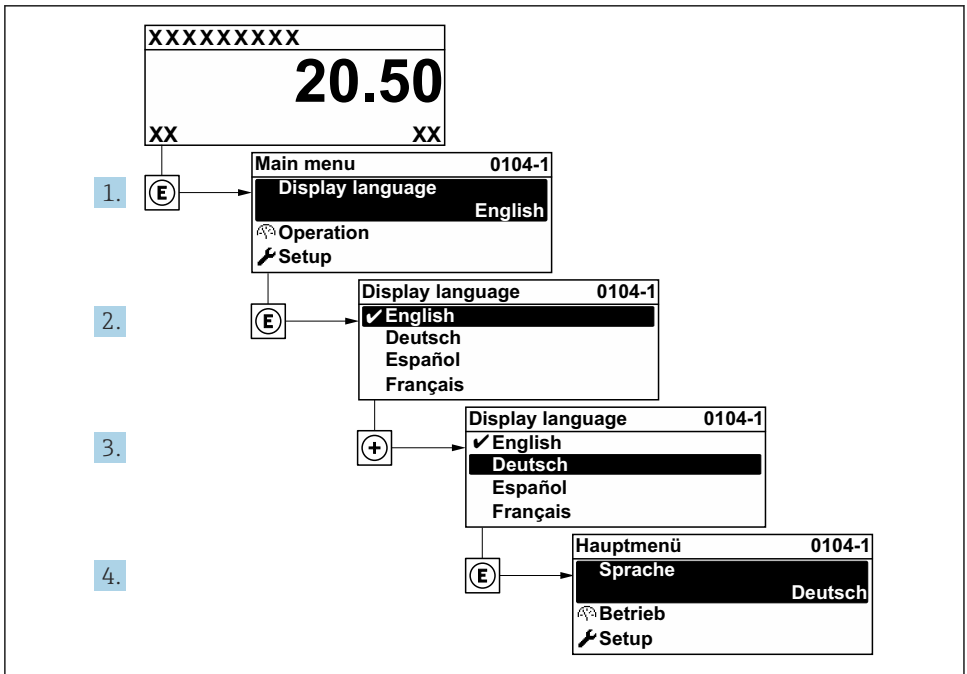
8.1 Asennus ja toimintatarkastus

Ennen laitteen käyttöönottoa:

- ▶ Varmista, että asennuksen ja kytkennän jälkeen tehtävät tarkastukset on suoritettu onnistuneesti.
- "Asennuksen jälkeen tehtävä tarkastus" -tarkastuslista → 📄 15
- "Kytkenän jälkeen tehtävän tarkastuksen" tarkastuslista → 📄 28

8.2 Käyttökielen asetus

Tehdasasetus: englanti tai tilattu maakohtainen kieli



A0029420

📄 7 *Esimerkki paikallisesta näytöstä*

8.3 Kenttälaitteen konfigurointi

Kohdan **Setup** -valikko ja sen alivalikoiden ja eri ohjattujen toimintojen avulla voit ottaa mittalaitteen nopeasti käyttöön. Se sisältää kaikki konfigurointiin tarvittavat parametrit, esimerkiksi mittausta tai tietoliikennettä varten.



Alavalikkojen ja parametrien määrä voi vaihdella laiteversion mukaan. Valikoima voi vaihdella tilauskoodin mukaan.

Esimerkki: käytettävissä olevat alivalikot, ohjatut toiminnot	Merkitys
System units	Mittayksiköiden konfigurointi kaikille mitattaville arvoille
Measuring point	Mittauspisteen konfigurointi
I/O configuration	Käyttäjän konfiguroitavissa olevat I/O-moduulit
Current input	Tulo-/lähtötyypin konfigurointi
Status input	
Current output 1 to n	
Pulse/frequency/switch output 1 to n	
Relay output	
Double pulse output	
Näyttö	Näyttömuodon konfigurointi paikallisella näytöllä
Low flow cut off	Alhaisen virtauksen katkaisutoiminnon konfigurointi
Advanced setup	Lisäparametrit konfigurointiin: <ul style="list-style-type: none"> ▪ Sensor adjustment ▪ Totalizer ▪ Display ▪ WLAN settings ▪ Data backup ▪ Administration

8.4 Asetusten suojaus luvattomalta pääsylvä

Seuraavat vaihtoehdot ovat käytettävissä mittalaitteen asetusten suojaamiseksi luvattomilta muutoksilta käyttöönoton jälkeen:

- Suojattu pääsy parametreihin pääsykoodilla
- Suojattu pääsy paikalliseen käyttöön painikelukolla
- Suojattu pääsy mittalaitteeseen kirjoitussuojauskytkimellä



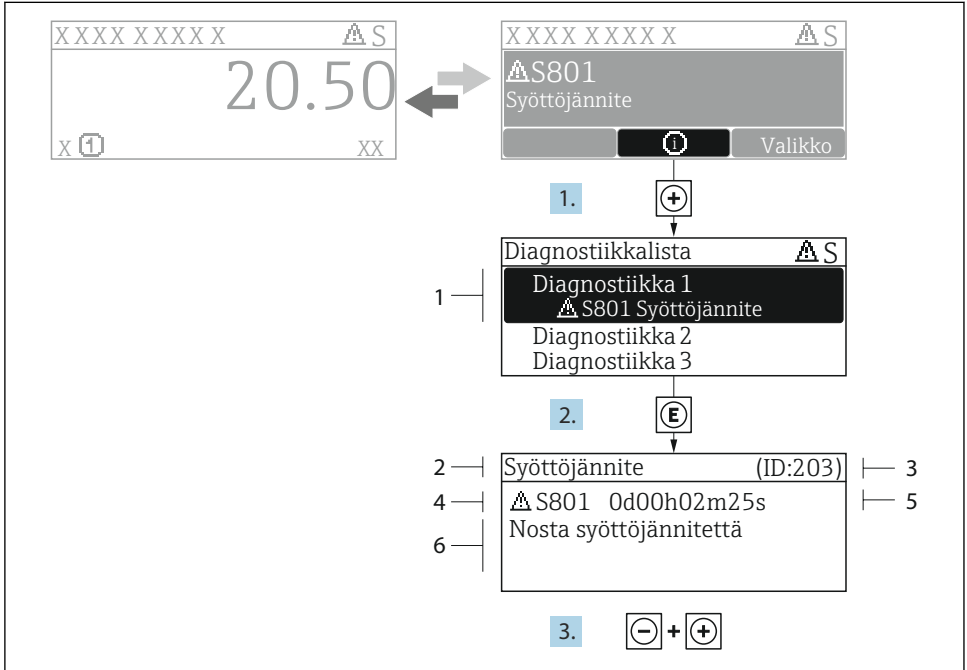
Laitteen käyttöohjeissa on annettuja lisätietoja siitä, miten asetukset suojataan valtuuttamattomalta pääsylvä. → 3



Laitteen erikoisasiakirjoissa on annettuja lisätietoja siitä, miten pääset hallinnansiirtosovelluksiin.

9 Diagnostiikkatiedot

Mittalaitteen itsevalvontajärjestelmän havaitsemat viat ilmoitetaan vianmäärittämissivillä vuorotellen toimintanäytön kanssa. Vian korjausohjeet antavan viestin voi avata diagnostiikkaviestistä ja se sisältää tärkeitä tietoja kyseisestä viasta.



A0029431-FI

8 Korjausohjeiden viesti

- 1 Diagnostiikkatiedot
- 2 Lyhyt teksti
- 3 Huollon ID
- 4 Vikatapaus ja vikakoodi
- 5 Toiminta-aika virheen ilmestyessä
- 6 Korjaustoimenpiteet

1. Käyttäjä on diagnostiikkaviestissä.
Paina **+** (Ⓢ-symboli).
↳ **Diagnostic list** -alivalikko avautuu näyttöön.
2. Valitse haluamasi diagnostiikkatapahtuma painikkeella **+** tai **-** ja paina **E**.
↳ Korjaustoimenpiteiden viesti avautuu.
3. Paina painikkeita **-** + **+** samanaikaisesti.
↳ Korjaustoimenpiteiden viesti sulkeutuu.



71647491

www.addresses.endress.com
