

Sicherheitshinweise

Proline Prosonic Flow P 500

ATEX: II3G

IECEX: Zone 2



- BG - Правила за техниката на безопасност за електрически средства за производство във взривоопасни зони. Ако не разбирате езика на това ръководство има възможност да спорьчате при нас едно ръководство, преведено на езика на Вашата страна.
ЕС декларация за съответствие
Производителят Endress+Hauser декларира с това заявление за съответствие и с предявяването на сертификата CE, че този продукт отговаря на изискванията на съответните европейски директиви. Прилаганите директиви, норми и документи са указани в заявлението за съответствие.
- CS - Bezpečnostní pokyny pro elektrické přístroje v místech s nebezpečím výbuchu. Pokud nemáte možnost přečíst si tento návod, můžete si u nás objednat návod přeložený do svého jazyka.
EU prohlášení o shodě
Společnost Endress+Hauser prohlašuje prostřednictvím tohoto prohlášení a použitím značky CE, že tento výrobek vyhovuje příslušným evropským směrnícím. Zmíněné směrnice, normy a dokumenty jsou uvedeny v Prohlášení o shodě.
- DA - Sikkerhedsforskrifter for elektriske apparater certificeret til brug i eksplosionsfarlige områder. Hvis du ikke forstår denne manual, kan en oversat kopi af den på dit eget sprog bestilles fra os.
EU-overensstemmelseserklæring
Med denne overensstemmelseserklæring og tilføjelsen af CE-mærket sikrer producenten Endress+Hauser, at produktet er i overensstemmelse med relevante europæiske direktiver. Dokumentation for overensstemmelsen gives i de anførte direktiver, standarder og dokumenter.
- EL - Οδηγίες ασφαλείας ηλεκτρικών συσκευών για επικίνδυνες για έκρηξη περιοχές. Σε περίπτωση που δεν μπορείτε να διαβάσετε αυτές τις οδηγίες, τότε μπορείτε να παραγγείλετε ένα αντίτυπο μεταφρασμένο στη γλώσσα σας.
Δήλωση συμμόρφωσης ΕΕ
Με αυτή τη δήλωση πιστότητας και την τοποθέτηση του σήματος CE ο κατασκευαστής Endress+Hauser δηλώνει, ότι αυτό το προϊόν συμμορφώνεται με τις ευρωπαϊκές οδηγίες που πρέπει να εφαρμοστούν. Οι οδηγίες, τα πρότυπα και τα έγγραφα που εφαρμόστηκαν αναφέρονται στη δήλωση πιστότητας.
- ES - Instrucciones de seguridad de aparatos eléctricos homologados para su utilización en áreas expuestas a riesgos de deflagración. Si no entiende este manual, puede pedir un ejemplar en su idioma.
Declaración UE de conformidad
Por la presente declaración y la inclusión de la marca CE, el fabricante Endress+Hauser, declara que el producto cumple con las directivas europeas pertinentes. Las directivas, normas y documentos de aplicación se indican en la declaración de conformidad.
- ET - Ohutusjuhised plahvatusohtlikus keskkonnas kasutatavate elektriseadmete kohta. Kui Te ei saa käesolevast juhendist aru, võite meilt tellida Teie riigikeelde tõlgitud juhendi.
EL i vastavusdeklaratsioon
Tootja Endress+Hauser kinnitab juurdelisatud vastavusdeklaratsiooni esitamisega ja CE-märgise kandmisega tootele, et käesolev toode vastab kohaldatavale Euroopa Liidu direktiivide nõuetele. Kohaldatavad direktiivid, standardid ja dokumendid on ära toodud vastavusdeklaratsioonis.
- FI - Turvallisuusohjeita sähkölaitteille, jotka on vahvistettu käytettäväksi räjähdysvaarallisilla alueilla. Jos et ymmärrä tätä käsikirjaa, voit tilata meiltä käännöksen omalla kansallisella kielelläsi.
EU-vaatimustenmukaisuusvakuutus
Valmistaja Endress+Hauser vakuuttaa täällä vaatimustenmukaisuustodistuksella ja CE-merkin kiinnittämisellä, että tämä tuote täyttää sovellettavien EU-direktiivien määräykset. Sovellettavat direktiivit, normit ja dokumentit on merkitty vaatimustenmukaisuustodistukseen.
- HR - Sigurnosni naputci za elektromaterijal u sredini u kojoj prijete opasnost od eksplozije. Ako Vam nije moguće čitati ovaj naputak, onda imate mogućnost da kod nas naručite naputak sastavljen na Vašem materninskom jeziku.
EU izjava o sukladnosti
Dobavljač Endress+Hauser jamči ovom izjavom i stavljanjem oznake CE da ovaj proizvod udovoljava zahtjevima europskih direktiva koje su na snazi. U izjavi o usuglašenosti se navode direktive, norme i dokumenti koji su na snazi.
- HU - Biztonsági információk robbanásveszélyes területre való elektromos eszközökhöz. Amennyiben nem tudja elolvasni ezt az útmutatót, akkor megrendelheti az Ön anyanyelvére lefordítva is.
EU-megfeleléségi nyilatkozat
Az Endress+Hauser mint gyártó jelen megfeleléségi nyilatkozattal és a CE-jelzés felhelyezésével kijelenti, hogy ez a termék megfelel az alkalmazandó európai irányelveknek. Az alkalmazott irányelvek, szabványok és dokumentumok a megfeleléségi nyilatkozatban fel vannak tüntetve.

IT - Istruzioni di sicurezza per apparecchiature elettriche certificate per l'utilizzo in aree con pericolo di esplosione. Se il presente manuale non risulta comprensibile potete ordinarne una copia tradotta nella vostra lingua.

Dichiarazione di conformità UE

Con questa dichiarazione e con l'applicazione del marchio CE, il costruttore Endress+Hauser, assicura che il prodotto è conforme alle direttive europee vigenti. Prova della conformità è fornita dall'osservanza delle direttive, delle norme e dei documenti elencati.

LT - Elektros įrenginio saugumo nurodymai, susiję su sprogimo zonomis. Jeigu negalite perskaityti šios instrukcijos, kreipkitės į mus, kad užsisakytumėte į jūsų gimtąją kalbą išverstą instrukciją.

ES atitikties deklaracija

Gamintojas Endress+Hauser šia atitikties deklaracija ir CE ženkliniu patvirtina, kad gaminys atitinka taikytinas ES direktyvas. Taikomos direktyvos, normos ir dokumentai yra pateikiami atitikties deklaracijoje.

LV - Drošības norādījumi elektrisko darba instrumentu lietošanai apgabalos, kas pakļauti sprādzienbīstamībai. Ja Jums nav iespēju izlasīt šos norādījumus, Jūs varat pasūtīt pie mums tulkojumu Jūsu valsts valodā.

ES atbilstības deklarācija

Ražotājs Endress+Hauser ar šo atbilstības apliecinājumu un CE zīmola lietojumu apstiprina, ka produkts izgatavots saskaņā ar atbilstošajām Eiropas vadlīnijām. Piemērotās vadlīnijas, normas un dokumenti atrunāti atbilstības apliecinājumā.

NL - Veiligheidsinstructies voor elektrisch materieel in explosiegevaarlijke omgeving. Wanneer u deze handleiding niet kunt lezen, kunt u een in uw landstaal vertaalde handleiding bij ons bestellen.

EU-conformiteitsverklaring

De leverancier Endress+Hauser waarborgt met deze verklaring en het aanbrengen van het CE-teken, dat dit product overeenstemt met de geldende Europese richtlijnen. De geldende richtlijnen, normen en documenten zijn aangegeven in de conformiteitsverklaring.

PL - Wskazówki dot. bezpieczeństwa dla urządzeń elektrycznych stosowanych w obszarze zagrożonym wybuchem. Jeśli niniejsza instrukcja napisana jest w języku, którym się nie posługujesz, możesz zamówić u nas przetłumaczony dokument.

Deklaracja zgodności UE

Producent Endress+Hauser w niniejszej deklaracji zgodności wraz z nadaniem znaku CE oświadcza, że produkt ten jest zgodny z obowiązującą Europejską Dyrektywą. Zastosowane wytyczne, normy oraz dokumenty podane są w deklaracji zgodności.

PT - Instruções de segurança para dispositivos eléctricos certificados para utilização em áreas de risco de incêndio. Se não compreender este manual, pode encomendar-nos directamente uma cópia na sua língua.

Declaração UE de conformidade

Com esta declaração de conformidade e a aplicação da marca CE, o fabricante Endress+Hauser, garante que o produto obedece às directivas europeias a aplicar. As directivas, normas e documentos são apresentadas na declaração de conformidade.

RO - Indicații de siguranță pentru mijloacele de producție electrice pentru zonele periclitare de explozie. Dacă nu puteți citi aceste instrucțiuni, atunci puteți comanda la noi instrucțiunile traduse în limba țării dumneavoastră.

Declarația UE de conformitate

Producătorul Endress+Hauser declară prin declarația de conformitate alăturată și prin aplicarea semnelui CE că acest produs corespunde directivelor europene aplicabile. Directivele, normele aplicate și documentele sunt menționate în declarația de conformitate.

SK - Bezpečnostné pokyny pre elektrické zariadenie prevádzkované v priestoroch s nebezpečenstvom výbuchu. Ak nemáte možnosť prečítať si tento návod, môžete si u nás objednať návod preložený do svojho jazyka.

EÚ vyhlásenie o zhode

Spoločnosť Endress+Hauser vyhlasuje prostredníctvom tohto vyhlásenia o konformite a použití značky CE, že tento výrobok vyhovuje príslušným európskym smerniciam. Zmieňované smernice, normy a dokumenty sú uvedené vo Vyhlásení o konformite.

SL - Varnostni napotki glede električne opreme, namenjene za uporabo v eksplozivnih območjih. Če teh navodil ne morete razumeti, lahko pri nas naročite prevod v vaš jezik.

Izjava EU o skladnosti

Proizvajalec Endress+Hauser s to izjavo o skladnosti in navedbo oznake CE izjavlja, da je ta izdelek skladen s predpisanimi evropskimi smernicami. Upoštewane smernice, standardi in dokumenti so navedeni v izjavi o skladnosti.

SV - Säkerhetsföreskrifter för elektrisk utrustning certifierad för användning i explosionsfarliga områden. Om du inte förstår denna manual, kan en översatt kopia på ditt eget språk beställas från oss.

EU-försäkran om överensstämmelse

Endress+Hauser försäkras med vidstående försäkran om överensstämmelse och med CE-märkningen att denna produkt överensstämmer med de tillämpbara europeiska riktlinjerna. De tillämpade riktlinjerna, normerna och dokumenten anges i försäkran om överensstämmelse.

Proline Prosonic Flow P 500

Inhaltsverzeichnis

Zugehörige Dokumentation	6
Zertifikate und Erklärungen	6
Herstelleradresse	6
Erweiterter Bestellcode	7
Sicherheitshinweise: Allgemein	10
Sicherheitshinweise: Installation	11
Temperaturtabellen	12
Gas- und Staubexplosionsschutz	14
Anschlusswerte: Signalstromkreise	15

Zugehörige Dokumentation

Eine Übersicht zum Umfang der zugehörigen Technischen Dokumentation bieten:

- *Device Viewer* (www.endress.com/deviceviewer): Seriennummer vom Typenschild eingeben
- *Endress+Hauser Operations App*: Seriennummer vom Typenschild eingeben oder Matrixcode auf dem Typenschild einscannen

Zur Inbetriebnahme des Geräts zugehörige Betriebsanleitung beachten:

Messgerät	Dokumentationscode	
	HART	Modbus RS485
Prosonic Flow P 500	BA02025D	BA02026D

Weitere Dokumentation

Inhalt	Dokumenttyp	Dokumentationscode
Explosionsschutz	Broschüre	CP00021Z/11

Die zum Gerät gehörigen Dokumentationen beachten.

Zertifikate und Erklärungen

EU-Konformitätserklärung

Dokumentationscode: EC_00753

IEC-Konformitätsbescheinigung

Zertifikatsnummer:

IECEX CSA 16.0034X

Das Anbringen der Zertifikatsnummer bescheinigt die Konformität mit den Normen unter www.IECEX.com (abhängig von der Geräteausführung).

- IEC 60079-0: 2017
- IEC 60079-7: 2017
- IEC 60079-11: 2011
- IEC 60079-15: 2017

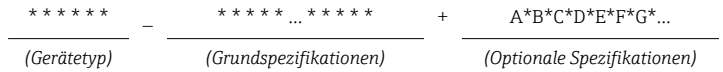
Herstelleradresse

Endress+Hauser Flowtec AG
Kägenstrasse 7
4153 Reinach BL
Schweiz

Erweiterter Bestellcode

Der erweiterte Bestellcode (Extended order code) wird auf dem Typenschild dargestellt, das auf dem Gerät gut sichtbar angebracht ist. Weitere Informationen zum Typenschild: Siehe Betriebsanleitung.

Aufbau des erweiterten Bestellcodes



* = Platzhalter
 An diesen Positionen wird eine Option dargestellt (Zahl oder Buchstabe), die aus der Spezifikation gewählt wurde.

Gerätetyp

Im Bereich Gerätetyp (Produktwurzel) werden das Gerät und dessen Aufbau festgelegt.

Grundspezifikationen

In den Grundspezifikationen werden diejenigen Merkmale festgelegt, die für das Gerät zwingend notwendig sind (Muss-Merkmale). Die Anzahl der Positionen ist abhängig von der Anzahl der verfügbaren Merkmale. Die gewählte Option eines Merkmals kann dabei aus mehreren Positionen bestehen.

Optionale Spezifikationen

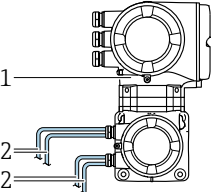
In den optionalen Spezifikationen werden zusätzliche Merkmale für das Gerät festgelegt (Kann-Merkmale). Die Anzahl der Positionen ist abhängig von der Anzahl der verfügbaren Merkmale. Um die Merkmale zu identifizieren, sind sie zweistellig aufgebaut (z.B. JA). Die erste Position (Kennung) steht für eine Merkmalsgruppe und besteht aus einer Zahl oder einem Buchstaben (z.B. J = Test, Zeugnis). An zweiter Position wird der Wert dargestellt, der für das Merkmal innerhalb der Gruppe steht (z.B. A = 3.1 Material (mediumberührt), Abnahmeprüfzeugnis).

Nähere Informationen zum Gerät den folgenden Tabellen entnehmen. Sie beschreiben die einzelnen Ex-relevanten Positionen und Kennungen innerhalb des erweiterten Bestellcodes.

Gerätetyp

Position	Bestellmerkmal	Gewählte Option	Beschreibung
1	Gerätefamilie	9	Ultraschalllaufzeit-Durchflussmessgerät
2	Messaufnehmer	P	Messaufnehmertyp

Position	Bestellmerkmal	Gewählte Option	Beschreibung
3	Messumformer	5	Messumformertyp: 4-Leiter, Getrenntausführung
4	Generationenindex	B	Generation der Plattform
5, 6	Nennweite	DN 15...4000	Nennweite des Messaufnehmers

Proline 500	
Bestellmerkmal "Integrierte ISEM Elektronik", Option B "Messumformer"	
	
1	Messumformer mit integrierten ISEM
2	Sensorkabel

Grundspezifikationen

Position 1, 2 Bestellmerkmal "Zulassung" Gewählte Option	Position 10 Bestellmerkmal "Integrierte ISEM Elektronik" Gewählte Option	Zündschutzart Messumformer	Messaufnehmer
BS	B	Ex ec nC ic ic IIC T5...T4 Gc	Ex ic IIC T6...T1 Gc oder Ex ic IIB T6...T1 Gc

Position	Bestellmerkmal	Gewählte Option	Beschreibung
4, 5	Ausgang, Eingang 1	BA	4-20mA HART
		CA	4-20mA HART Ex-i passiv
		CC	4-20mA HART Ex-i aktiv
		MA	Modbus RS485
6	Ausgang, Eingang 2	A	Ohne
		B	4-20mA
		C	4-20mA Ex-i passiv
		D	Konfigurierbares I/O Voreinstellung aus
		E	Impuls-/Frequenz-/Schaltausgang

Position	Bestellmerkmal	Gewählte Option	Beschreibung
		F	Impulsausgang, phasenverschoben
		G	Impuls-/Frequenz-/Schaltausgang Ex-i passiv
		H	Relais
		I	4-20mA Eingang
		J	Statuseingang
7	Ausgang, Eingang 3	A	Ohne
		B	4-20mA
		C	4-20mA Ex-i passiv
		D	Konfigurierbares I/O Voreinstellung aus
		E	Impuls-/Frequenz-/Schaltausgang
		F	Impulsausgang, phasenverschoben
		G	Impuls-/Frequenz-/Schaltausgang Ex-i passiv
		H	Relais
		I	4-20mA Eingang
		J	Statuseingang
8	Anzeige; Bedienung	F	4-zeilig beleuchtet; Touch Control
		G	4-zeilig beleuchtet; Touch Control + WLAN
9	Integrierte ISEM Elektronik	B	Messumformer
10	Messumformergehäuse	A	Alu, beschichtet
		L	Guss, rostfrei
12	Sensorausführung	AA	C-030
		AB	C-050
		AC	C-100
		AD	C-200
		AE	C-500
		AG	CH-050
		AH	CH-100
14	Prozesstemperatur	A	-20 ... +80 °C (-4 ... +176 °F)
		B	-40 ... +80 °C (-40 ... +176 °F)
		C	0 ... +170 °C (+32 ... +338 °F)
		D	-40 ... +100 °C (-40 ... +212 °F)
		E	-40 ... +150 °C (-40 ... +302 °F)
		H	+150 ... +220 °C (302 ... +428 °F)

Position	Bestellmerkmal	Gewählte Option	Beschreibung
		I	+210 ... +370 °C (410 ... +698 °F)
		J	+350 ... +550 °C (+662 ... +1022 °F)
19	Gerätemodell	A2	2

Optionale Spezifikationen

Kennung	Bestellmerkmal	Gewählte Option	Beschreibung
Jx	Test, Zeugnis	JN	Umgebungstemperatur Messumformer -50 °C; Sensor siehe Spezifikation
Px	Zubehör beigelegt	P8	Wireless Antenne Weitbereich (externe WLAN-Antenne) ¹⁾

1) Die externe WLAN-Antenne ist mit Bestellmerkmal "Zubehör beigelegt", Option P8 bestellbar.

Sicherheitshinweise: Allgemein

- Das Personal muss für Montage, elektrische Installation, Inbetriebnahme und Wartung des Geräts folgende Bedingungen erfüllen:
 - Verfügt über Qualifikation, die seiner Funktion und Tätigkeit entspricht
 - Ist ausgebildet im Explosionsschutz
 - Ist vertraut mit den nationalen Vorschriften oder Richtlinien (z.B. IEC/EN 60079-14)
- Gerät gemäß Herstellerangaben und nationaler Vorschriften installieren.
- Gerät nicht außerhalb der elektrischen, thermischen und mechanischen Kenngrößen betreiben.
- Den Zusammenhang zwischen zulässiger Umgebungstemperatur für den Messaufnehmer und/oder Messumformer in Abhängigkeit des Einsatzbereiches und der Temperaturklasse den Temperaturtabellen entnehmen.
- Änderungen am Gerät können den Explosionsschutz beeinträchtigen und müssen von Endress+Hauser autorisiertem Personal durchgeführt werden.
- Alle technischen Daten des Geräts einhalten (siehe Typenschild)
- Elektrostatische Aufladung (z.B. durch Reibung, Reinigung, Wartung, starke Messstoffströme) vermeiden:
Bei angehängtem Edelmetalltypenschild, an lackierten metallischen Gehäusen, welche nicht in den örtlichen Potenzialausgleich eingebunden sind.

Sicherheitshinweise: Installation

- Dauergebrauchstemperatur des Anschlusskabels: $-40 \dots +80 \text{ }^\circ\text{C}$ ($-50 \dots +60 \text{ }^\circ\text{C}$ für optionale Spezifikation, Kennung Jx (Test, Zeugnis) = JN); mindestens aber entsprechend dem Einsatztemperaturbereich der Anwendung zuzüglich der Berücksichtigung von Prozessbedingungen ($T_{a,\min}$ und $T_{a,\max} + 20 \text{ K}$).
- Nur Leitungseinführungen verwenden, die für den Anwendungsfall geeignet und bescheinigt sind. Auswahlkriterien nach IEC/EN 60079-14 beachten.
- Beim Anschluss des Messgeräts ist die Zündschutzart am Messumformer zu beachten.
- Bei explosionsfähiger Atmosphäre:
 - Elektrischen Anschluss des Versorgungsstromkreises nicht unter Spannung trennen.
 - Anschlussraumdeckel nicht unter Spannung öffnen.

Zündschutzart Ex ec

- Bei explosionsfähiger Atmosphäre: Elektrischen Anschluss des Versorgungsstromkreises nicht unter Spannung trennen.
- Nicht benutzte Einführungsöffnungen mit Verschlussstopfen verschließen, die der Zündschutzart entsprechen und zugelassen sind.
- Nur bescheinigte Kabeleinführungen oder Verschlussstopfen verwenden.
- Beim Einsatz von Betriebsmittel in Zündschutzart Ex ec, sind diese mit einem Überspannungsschutz einzubauen, welcher den Scheitelwert der Bemessungsspannung nicht um mehr als 140 % überschreitet.

Optionale externe WLAN-Antenne

- Antennendurchführung H337 handfest mit dem Messumformergehäuse verbinden.
- Nur von Endress+Hauser gelieferte externe Antenne verwenden.
- Antenne bzw. Antennenkabel mit einem Steckverbinder Typ N (MIL-STD-348) an die Antennendurchführung H337 verbinden.

Eigensicherheit

Regeln für die Zusammenschaltung von eigensicheren Stromkreisen beachten (z.B. IEC/EN 60079-14, Nachweis der Eigensicherheit).

Potenzialausgleich

- Gerät in den Potenzialausgleich einbeziehen.
- Die Antennendurchführung H337 der externen Antenne muss in den Potenzialausgleich einbezogen werden. Dies ist bei vorschriftsmäßiger Verbindung des Messaufnehmers über die Verschraubung gegeben.

Temperaturta- bellen

Umgebungstemperatur

Minimale Umgebungstemperatur

- $T_a = -40\text{ °C}$ in Abhängigkeit der gewählten Gerätevariante (siehe Typenschild)
- *Optionale Spezifikation, Kennung Jx (Test, Zeugnis) = JN*
 $T_a = -50\text{ °C}$ in Abhängigkeit der gewählten Gerätevariante (siehe Typenschild)

Maximale Umgebungstemperatur

$T_a = +80\text{ °C}$ in Abhängigkeit von Messstofftemperatur, Sensor und Temperaturklasse.

Messumformer Proline 500

Zone 2

$T_a\text{ [°C]}$		
T6 [85 °C]	T5 [100 °C]	T4 [135 °C]
-	45	60

Messstofftemperatur

Minimale Messstofftemperatur

$T_{m, \min} = -40\text{ °C}$ abhängig von der Sensorausführung.

Maximale Messstofftemperatur

$T_{m, \max}$ für T6...T1 in Abhängigkeit von der maximalen Umgebungstemperatur T_a .

*Maximale Messstofftemperatur mit oder ohne Wärmeisolation
entsprechend Endress+Hauser Vorgaben*

Sensortyp, Temperaturbereich und zugehörige Gerätegruppe siehe
Typenschild.

Sensortyp	T _m [°C]		T _a [°C]		T _{m, max} [°C]					
	min	max	min	max	T6 [85 °C]	T5 [100 °C]	T4 [135 °C]	T3 [200 °C]	T2 [300 °C]	T1 [450 °C]
C-030-A	-40	120	-50	80	80	95	120	120	120	120
C-050-A	-20	80	-20	75	80	80	80	80	80	80
				80	-	80	80	80	80	80
C-100-A	-20	80	-20	75	75	80	80	80	80	80
				80	-	80	80	80	80	80
C-100-B	-40	80	-40	70	70	80	80	80	80	80
				80	-	80	80	80	80	80
C-100-C	0	170	-40	70	70	95	130	170	170	170
				80	-	95	130	170	170	170
C-200-B	-40	80	-40	75	75	80	80	80	80	80
				80	-	80	80	80	80	80
C-200-B	-40	80	-40	75	75	95	130	170	170	170
				80	-	95	130	170	170	170
C-200-C	0	170	-40	75	75	95	130	150	150	150
				80	-	95	130	150	150	150
C-500-A	-40	150	-40	75	75	95	130	190	285	435
				80	-	95	130	190	285	435
CH-050-A	-40	435	-50	75	75	95	130	190	285	435
				80	-	95	130	190	285	435
CH-100-A	-40	435	-50	75	75	95	130	190	285	435
				80	-	95	130	190	285	435

Gas- und Staubexplosionsschutz

Temperaturklasse und Oberflächentemperatur mit der Temperaturtabelle ermitteln

- Für Gas: Temperaturklasse in Abhängigkeit von der maximalen Umgebungstemperatur T_a und maximalen Messstofftemperatur T_m bestimmen.
- Für Staub: Maximale Oberflächentemperatur in Abhängigkeit von der maximalen Umgebungstemperatur T_a und maximalen Messstofftemperatur T_m bestimmen.

Beispiel

- Vorhandene maximale Umgebungstemperatur: $T_{ma} = 55 \text{ °C}$
- Vorhandene maximale Messstofftemperatur: $T_{mm} = 78 \text{ °C}$

T_a [°C]	T6 [85 °C]	T5 [100 °C]	T4 [135 °C]	T3 [200 °C]	T2 [300 °C]	T1 [450 °C]
40	60	80	80	80	80	80
50	-	80	80	80	80	80
60	-	55	80	80	80	80

A0031268

1 Vorgehensweise zur Ermittlung von Temperaturklasse und Oberflächentemperatur

1. In der Spalte für die maximale Umgebungstemperatur T_a diejenige auswählen, die unmittelbar größer oder gleich der vorhandenen maximalen Umgebungstemperatur T_{ma} ist.
 - ↳ $T_a = 60 \text{ °C}$.
Die Zeile, in der die maximale Messstofftemperatur steht, ist ermittelt.
2. Maximale Messstofftemperatur T_m dieser Zeile auswählen, die unmittelbar größer oder gleich der vorhandenen maximalen Messstofftemperatur T_{mm} ist.
 - ↳ Die Spalte mit der Temperaturklasse für Gas ist ermittelt:
 $78 \text{ °C} \leq 80 \text{ °C} \rightarrow T4$.
3. Die Maximaltemperatur der ermittelten Temperaturklasse entspricht der maximalen Oberflächentemperatur für Staub: $T4 = 135 \text{ °C}$.

**Anschlusswerte:
Signalstromkreise**

Die nachfolgenden Tabellen enthalten Angaben, die vom Messumformertyp und der jeweiligen Ein- und Ausgangsbelegung abhängig sind. Nachfolgende Angaben mit jenen auf dem Typenschild des Messumformers vergleichen.

Klemmenbelegung

Messumformer: Versorgungsspannung, Ein-/Ausgänge

HART

Versorgungsspannung		Ein-/Ausgang 1		Ein-/Ausgang 2		Ein-/Ausgang 3	
1 (+)	2 (-)	26 (+)	27 (-)	24 (+)	25 (-)	22 (+)	23 (-)
Gerätespezifische Klemmenbelegung: Aufkleber in Klemmenabdeckung.							

Modbus RS485

Versorgungsspannung		Ein-/Ausgang 1		Ein-/Ausgang 2		Ein-/Ausgang 3	
1 (+)	2 (-)	26 (B)	27 (A)	24 (+)	25 (-)	22 (+)	23 (-)
Gerätespezifische Klemmenbelegung: Aufkleber in Klemmenabdeckung.							

Sicherheitstechnische Werte

Bestellmerkmal "Ausgang; Eingang 1"	Ausgangstyp	Sicherheitstechnische Werte "Ausgang; Eingang 1"	
		26 (+)	27 (-)
Option BA	Stromausgang 4 ... 20 mA HART	$U_N = 30 V_{DC}$ $U_M = 250 V_{AC}$	
Option MA	Modbus RS485	$U_N = 30 V_{DC}$ $U_M = 250 V_{AC}$	

Bestellmerkmal "Ausgang; Eingang 2"; "Ausgang; Eingang 3"	Ausgangstyp	Sicherheitstechnische Werte			
		Ausgang; Eingang 2		Ausgang; Eingang 3	
		24 (+)	25 (-)	22 (+)	23 (-)
Option B	Stromausgang 4 ... 20 mA	$U_N = 30 V_{DC}$ $U_M = 250 V_{AC}$			
Option D	Frei konfigurierbarer Ein-/Ausgang	$U_N = 30 V_{DC}$ $U_M = 250 V_{AC}$			

Bestellmerkmal "Ausgang; Eingang 2"; "Ausgang; Eingang 3"	Ausgangstyp	Sicherheitstechnische Werte			
		Ausgang; Eingang 2		Ausgang; Eingang 3	
		24 (+)	25 (-)	22 (+)	23 (-)
Option E	Impuls-/Frequenz-/ Schaltausgang	$U_N = 30 V_{DC}$ $U_M = 250 V_{AC}$			
Option F	Impulsausgang, pha- senverschoben	$U_N = 30 V_{DC}$ $U_M = 250 V_{AC}$			
Option H	Relaisausgang	$U_N = 30 V_{DC}$ $I_N = 100 mA_{DC}/500 mA_{AC}$ $U_M = 250 V_{AC}$			
Option I	Stromeingang 4 ... 20 mA	$U_N = 30 V_{DC}$ $U_M = 250 V_{AC}$			
Option J	Stauseingang	$U_N = 30 V_{DC}$ $U_M = 250 V_{AC}$			

Eigensichere Werte

Bestellmerkmal "Ausgang; Eingang 1"	Ausgangstyp	Eigensichere Werte "Ausgang; Eingang 1"	
		26 (+)	27 (-)
Option CA	Stromausgang 4-20mA HART Ex-i passiv	$U_i = 30 V$ $I_i = 100 mA$ $P_i = 1,25 W$ $L_i = 0 \mu H$ $C_i = 6 nF$	
Option CC	Stromausgang 4-20mA HART Ex-i aktiv	Ex ic ¹⁾ $U_0 = 21,8 V$ $I_0 = 90 mA$ $P_0 = 491 mW$ $L_0 = 9 mH(IIC)/$ $39 mH(IIB)$ $C_0 = 600 nF(IIC)/$ $4000 nF(IIB)$	

- 1) Nur für Bestellmerkmal "Zulassung", Option BS

Bestellmerkmal "Ausgang; Eingang 2"; "Ausgang; Eingang 3"	Ausgangstyp	Eigensichere Werte			
		Ausgang; Eingang 2		Ausgang; Eingang 3	
		24 (+)	25 (-)	22 (+)	23 (-)
Option C	Stromausgang 4...20 mA Ex i passiv	$U_i = 30 \text{ V}$ $I_i = 100 \text{ mA}$ $P_i = 1,25 \text{ W}$ $L_i = 0$ $C_i = 0$			
Option G	Impuls-/Frequenz-/ Schaltausgang Ex i pas- siv	$U_i = 30 \text{ V}$ $I_i = 100 \text{ mA}$ $P_i = 1,25 \text{ W}$ $L_i = 0$ $C_i = 0$			



71642668

www.addresses.endress.com
