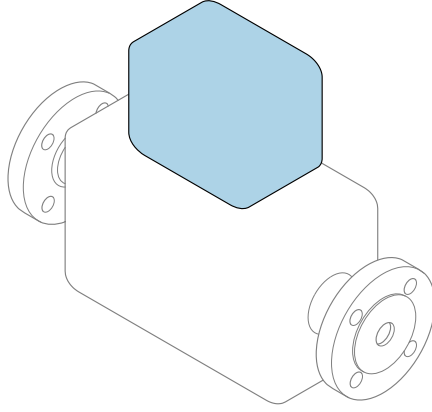


Kısa Çalıştırma Talimatları

Proline 500

HART transmitter
ultrasonik uçuş zamanı sensörü ile



Bu talimatlar, Özet Kullanım Talimatları olup, cihazın Kullanım Talimatlarının yerini **almaz**.

Özet Kullanım Talimatları bölüm 2 / 2: Transmitter
Transmitter hakkında bilgiler içerir.

Özet Kullanım Talimatları bölüm 1 / 2: Sensör → 📄 3



A0023555

Özet Kullanım Talimatları Akış ölçer

Bu cihaz bir transmitter ve bir sensörden oluşur.

Bu iki parçanın devreye alınma prosesi, akış ölçer için Özet Kullanım Talimatlarını oluşturan iki ayrı kılavuzda açıklanmaktadır:

- Özet Kullanım Talimatları Kısım 1: Sensör
- Özet Kullanım Talimatları Kısım 2: Transmitter

Cihazı devreye alırken lütfen Özet Kullanım Talimatlarının her iki kısmına da bakın, çünkü kılavuzun içerikleri birbirlerini tamamlayıcı olmalıdır:

Özet Kullanım Talimatları Kısım 1: Sensör

Sensör Özet Kullanım Talimatlarının hedef kitlesi ölçüm cihazını kurmaktan sorumlu olan uzmanlardır.

- Teslimatın kabul edilmesi ve ürünün tanımlanması
- Saklama ve taşıma
- Montaj prosedürü

Özet Kullanım Talimatları Kısım 2: Transmitter

Transmitter Özet Kullanım Talimatları, ölçüm cihazının (ilk ölçülen değere kadar) devreye alınması, yapılandırılması ve parametrelerinin ayarlanmasından sorumlu uzmanlar içindir.

- Ürün açıklaması
- Montaj prosedürü
- Elektrik bağlantısı
- Çalıştırma seçenekleri
- Sistem entegrasyonu
- Devreye alma
- Hata Teşhisi Bilgileri

Ek cihaz dokümantasyonu



Bu Özet Kullanım Talimatları **Özet Kullanım Talimatları Kısım 2: Transmitter**'dir.

"Özet Kullanım Talimatları Kısım 1: Sensör" aşağıdakiler aracılığıyla kullanılabilir:

- İnternet: www.endress.com/deviceviewer
- Akıllı telefon/tablet: *Endress+Hauser Operations Uygulaması*

Cihaz hakkında detaylı bilgiler Kullanım Talimatları ve diğer dokümantasyonda bulunabilir:

- İnternet: www.endress.com/deviceviewer
- Akıllı telefon/tablet: *Endress+Hauser Operations Uygulaması*

İçindekiler

1	Bu doküman hakkında	5
1.1	Kullanılan semboller	5
2	Güvenlik talimatları	7
2.1	Personel için gereksinimler	7
2.2	Kullanım amacı	7
2.3	İşyeri güvenliği	8
2.4	Çalışma güvenliği	8
2.5	Ürün güvenliği	8
2.6	IT güvenliği	8
2.7	Cihaza özel IT güvenliği	8
3	Ürün açıklaması	9
4	Montaj prosedürü	9
4.1	Sensörün montajı	9
4.2	Transmitterin montajı	9
4.3	Kapak kilidi	16
4.4	Ortam koruma kapağı	17
5	Elektrik bağlantısı	18
5.1	Elektrik güvenliği	18
5.2	Bağlantı gereksinimleri	18
5.3	Ölçüm cihazının bağlanması	21
5.4	Potansiyel eşitleme işlemini yapma	28
5.5	Koruma derecesinin temin edilmesi	28
5.6	Bağlantı sonrası kontrol	28
6	Çalıştırma seçenekleri	29
6.1	Çalışma seçeneklerine genel bakış	29
6.2	Çalışma menüsünün yapısı ve fonksiyonu	30
6.3	Lokal ekran üzerinden çalışma menüsüne erişim	31
6.4	Çalıştırma aracı aracılığıyla çalışma menüsüne erişim	34
6.5	Web sunucusu aracılığıyla çalışma menüsüne erişim	34
7	Sistem entegrasyonu	35
8	Devreye alma	35
8.1	Kurulum ve fonksiyon kontrolü	35
8.2	Çalışma dilinin ayarlanması	35
8.3	Ölçüm cihazının konfigürasyonu	36
8.4	Ayarları yetkisiz erişime karşı koruma	37
9	Hata Teşhisi Bilgileri	37

1 Bu doküman hakkında

1.1 Kullanılan semboller

1.1.1 Güvenlik sembolleri

⚠ TEHLİKE

Bu sembol tehlikeli bir durum hakkında sizi uyarır. Bu durumun giderilememesi, ciddi veya ölümcül yaralanma ile sonuçlanacaktır.

⚠ UYARI

Bu sembol tehlikeli bir durum hakkında sizi uyarır. Bu durumun giderilememesi, ciddi veya ölümcül yaralanma ile sonuçlanabilir.








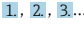


⚠ DİKKAT

Bu sembol tehlikeli bir durum hakkında sizi uyarır. Bu durumun giderilememesi, düşük veya orta seviye yaralanma ile sonuçlanabilir.





DUYURU


Bu sembol kişisel yaralanma ile sonuçlanmayacak prosedürler ve diğer gerçekler hakkında bilgi içerir.

1.1.2 Belirli bilgi türleri için semboller






Sembol	Anlamı	Sembol	Anlamı
	İzin verilen İzin verilen prosedürler, süreçler veya işlemler.		Tercih edilen Tercih edilen prosedürler, süreçler veya işlemler.
	Yasak Yasak olan prosedürler, süreçler veya işlemler.		İpucu Daha fazla bilgi olduğunu belirtir.
	Dokümantasyon referansı		Sayfa referansı
	Grafik referansı		Adım serisi
	Adım sonucu		Gözle kontrol

1.1.3 Elektrik sembolleri




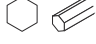

Sembol	Anlamı	Sembol	Anlamı
	Doğru akım		Alternatif akım
	Doğru akım ve alternatif akım		Topraklama bağlantısı Operatör tarafından topraklama sistemiyle toprağa bağlanan topraklı terminaldir.

Sembol	Anlamı
	<p>Potansiyel eşitleme bağlantısı (PE: koruyucu toprak) Topraklama terminalleri diğer tüm bağlantıların yapılmasından önce toprağa bağlanmalıdır.</p> <p>Topraklama terminalleri cihazın içine ve dışına yerleştirilmiştir:</p> <ul style="list-style-type: none"> ■ İç topraklama terminali: potansiyel eşitlemesi, besleme ağına bağlanır. ■ Dış topraklama terminali: cihaz tesisin topraklama sistemine bağlanır.







1.1.4 Haberleşmeye özel semboller

Sembol	Anlamı	Sembol	Anlamı
	<p>Kablosuz Yerel Alan Ağı (WLAN) Kablosuz, yerel ağ aracılığıyla haberleşme.</p>		<p>Bluetooth Kısa bir mesafe üzerinden cihazlar arasında kablosuz veri iletimi.</p>
	<p>LED Işık yayan diyet açık.</p>		<p>LED Işık yayan diyet kapalı.</p>
	<p>LED Işık yayan diyet yanıp sönüyor.</p>		

1.1.5 Alet sembolleri

Sembol	Anlamı	Sembol	Anlamı
	Torx tornavida		Düz tornavida
	Yıldız uçlu tornavida		Alyan anahtar
	Açık uçlu anahtar		

1.1.6 Grafiklerdeki semboller

Sembol	Anlamı	Sembol	Anlamı
1, 2, 3,...	Öğe numaraları	   ...	Adım serisi
A, B, C, ...	Görünümler	A-A, B-B, C-C, ...	Bölümler
	Tehlikeli alan		Güvenli alan (tehlikeli olmayan alan)
	Akış yönü		

2 Güvenlik talimatları

2.1 Personel için gereksinimler

Personel, işleriyle ilgili şu gereksinimleri karşılamalıdır:

- ▶ Eğitimli kalifiye uzmanlar, bu işlev ve görev için gereken niteliklere ve ehliyete sahip olmalıdır.
- ▶ Tesis sahibi/operatörü tarafından yetkilendirilmiş olmalıdır.
- ▶ Ulusal yasal düzenlemeler konusunda bilgi sahibi olmalıdır.
- ▶ Çalışmaya başlamadan önce kılavuzdaki talimatlar ve tamamlayıcı dokümantasyonun yanı sıra sertifikaların (uygulamaya bağlı olarak) da okunup anlaşılması gerekir.
- ▶ Talimatlara ve temel şartlara uyulmalıdır.

2.2 Kullanım amacı

Uygulama ve ürünler

Bu kılavuzda açıklanan ölçüm cihazı sadece sıvıların akış ölçümü için tasarlanmıştır.

Ölçüm cihazı, sipariş edilen versiyona uygun olarak patlayıcı, yanıcı, zehirli veya oksitleyici potansiyele sahip ürünlerin ölçümünde de kullanılabilir.

Patlayıcı ortamlarda, hijyenik uygulamalarda veya basınç nedeniyle yüksek risk içeren yerlerde kullanılan ölçüm cihazları, isim plakasında uygun şekilde etiketlenmiştir.

Çalışma süresi boyunca ölçüm cihazının uygun koşullarda kalması için:

- ▶ Sadece isim plakasında yazılı verilere ve Kullanım Talimatları ve ek dokümantasyon içinde belirtilen genel şartlara tam uyumlu ölçüm cihazları kullanın.
- ▶ Sipariş edilen cihazın özel onaylar gerektiren alanlarda (örn. patlamaya karşı koruma, basınçlı ekipman güvenliği) amaçlanan uygulamada kullanımını kontrol etmek için isim plakasına bakın.
- ▶ Ölçüm cihazını sadece proseste ıslak hale gelen malzemelerin yeterince dirençli olduğu ürünler için kullanın.
- ▶ Belirlenmiş basınç ve sıcaklık aralığını koruyun.
- ▶ Belirlenmiş ortam sıcaklık aralığını koruyun.
- ▶ Ölçüm cihazı korozyona ve çevresel etkilere karşı her zaman korunmalıdır.

Hatalı kullanım

Amaç dışı kullanım, güvenlik ihlaline yol açabilir. Üretici yanlış veya amaç dışı kullanımdan kaynaklanan hasardan sorumlu değildir.

Diğer riskler

DİKKAT

Sıcak veya soğuk yanık riski! Yüksek veya düşük sıcaklıklara sahip ürün ve elektronik cihazların kullanımı, cihaz üzerinde sıcak veya soğuk yüzeyler oluşturabilir.

- ▶ Uygun temas koruması takın.
- ▶ Uygun koruyucu ekipman kullanın.

2.3 İşyeri güvenliği

Cihaz üzerinde veya cihaz ile çalışırken:

- ▶ Ulusal düzenlemelere uygun şekilde gereken kişisel koruyucu ekipmanı giyin.

2.4 Çalışma güvenliği

Cihazda hasar!

- ▶ Cihaz yalnızca sağlam teknik koşulda ve güvenli durumda çalıştırılmalıdır.
- ▶ Cihazın parazitsiz bir şekilde çalışması operatörün sorumluluğundadır.

2.5 Ürün güvenliği

Bu ölçüm cihazı en son güvenlik gereksinimlerini karşılamak için ileri mühendislik uygulamalarına uygun şekilde tasarlanmış, test edilmiş ve fabrikadan çalıştırılması güvenli bir durumda sevk edilmiştir.

Genel güvenlik standartlarını ve yasal gereksinimleri karşılar. Cihaza özel AB Uygunluk Beyanında listelenen AB direktiflerine de uygundur. Üretici, cihaza CE işaretini yapıştirarak bu uygunluğu doğrular.

2.6 IT güvenliği

Garantimiz sadece ürün kurulduğunda ve Kullanım Talimatlarında belirtildiği şekilde kullanıldığında geçerlidir. Ürün üzerinde ayarların yanlışlıkla değiştirilmesini engelleyen güvenlik mekanizmaları mevcuttur.

Ürün ve ilgili veri transferi için ilave güvenlik sağlayan IT güvenliği önlemleri operatörler tarafından güvenlik standartlarına uygun şekilde uygulanmalıdır.

2.7 Cihaza özel IT güvenliği

Cihaz operatör tarafında koruyucu önlemleri desteklemek için çok sayıda özel fonksiyon sunar. Bu fonksiyonlar kullanıcı tarafından yapılandırılabilir ve doğru kullanıldığında daha yüksek çalışma güvenliğini garanti eder.



Cihaza özel IT güvenliği hakkında ayrıntılı bilgi için cihaza ait Çalıştırma Talimatlarına bakın.

2.7.1 Servis arayüzü (CDI-RJ45) ile erişim

Cihaz servis arayüzü (CDI-RJ45) ile bir ağa bağlanabilir. Cihaza özel fonksiyonlar bir ağ içerisinde cihazın güvenli çalışmasını garanti eder.

IEC/ISA62443 veya IEEE gibi ulusal ve uluslararası güvenlik komiteleri tarafından belirlenen ilgili endüstriyel standartlar ve kuralların kullanılması tavsiye edilir. Bu erişim yetkilendirmesinin atanması ile birlikte ağ segmentasyonu gibi teknik ölçümler gibi organizasyonel güvenlik önlemlerini içerir.

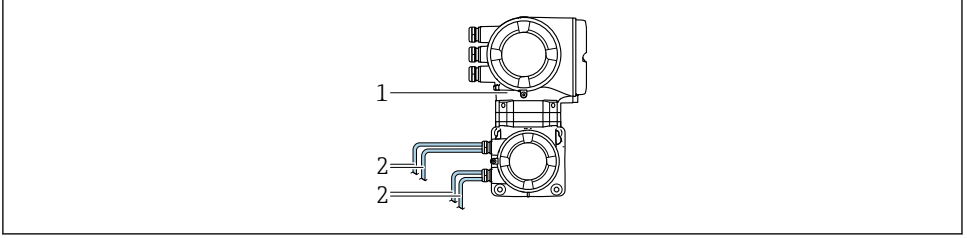


Bir Ex de onayına sahip transmitterler servis arayüzü (CDI-RJ45) ile bağlanabilir!

3 Ürün açıklaması

Ölçüm sistemi bir transmitter ve iki veya bir sensör setinden oluşur.

Transmitter ve sensör fiziksel olarak ayrı konumlara monte edilir. Aşağıdakiler aracılığıyla bağlanır sensör kablosu.



A0041373

- 1 Entegre ISEM'e sahip transmitter
- 2 Sensör kablosu



Ürün açıklaması hakkında detaylı bilgi için cihaz Kullanım Talimatlarına bakın → 3

4 Montaj prosedürü

4.1 Sensörün montajı



Sensörün montajı ile ilgili detaylı bilgiler için Sensör Özet Çalıştırma Talimatlarına bakın → 3

4.2 Transmitterin montajı

4.2.1 Transmitter muhafazasının montajı

⚠ DİKKAT

Ortam sıcaklığı çok yüksek!

Elektronik devrelerde aşırı ısınma ve muhafazada deformasyon tehlikesi.

- ▶ İzin verilen maksimum ortam sıcaklığını aşmayın .
- ▶ Açık havada çalıştırılıyorsa: Özellikle sıcak iklim bölgelerinde, cihazın direkt güneş ışığına ve hava koşullarına maruz kalmasını önleyin.

⚠ DİKKAT

Aşırı kuvvet muhafazaya zarar verebilir!

- ▶ Aşırı mekanik gerilmeleri önleyin.

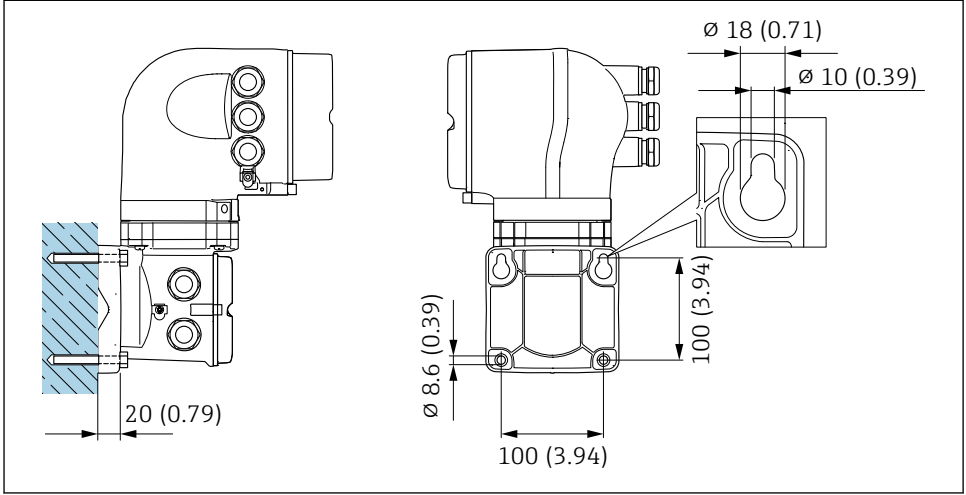
Transmitter aşağıdaki yöntemlerle monte edilebilir:

- Direğe montaj
- Duvara montaj

Duvara montaj

Gereken araçlar

Matkap çapı \varnothing 6,0 mm bulunan matkap



A0029068

1 Mühendislik ünitesi mm (inç)

Boru montajı

Gereken araçlar

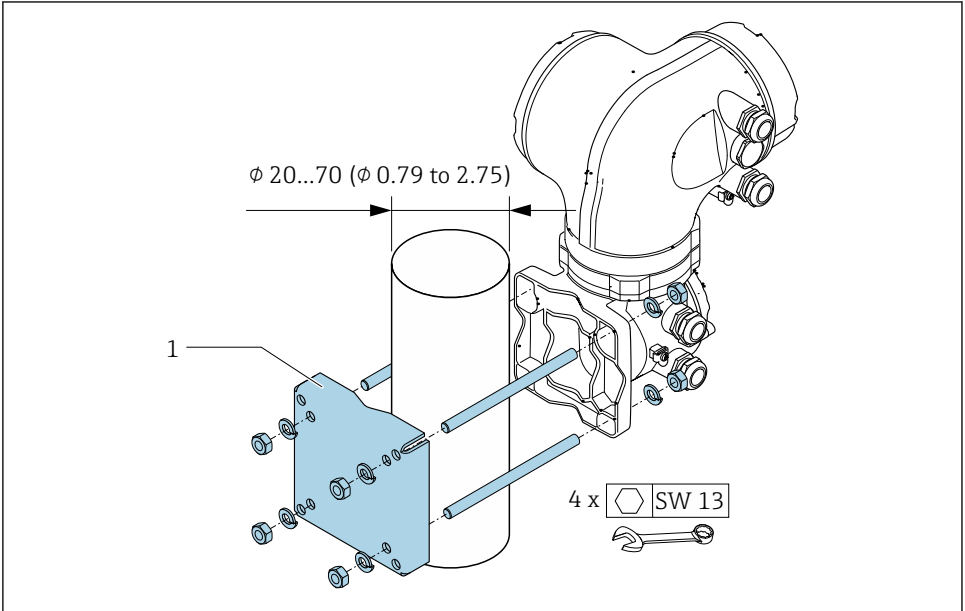
Açık uçlu anahtar AF 13

⚠ UYARI

"Transmitter muhafazası", seçenek L "Döküm, paslanmaz" için sipariş kodu: döküm transmitterler ağırdır.

Güvenli, sabit bir dikme üzerinde monte edilmişlerse dengesizdirler.

► Sadece transmitteri güvenli, sabit bir dikmeye dengeli bir yüzeyde monte edin.

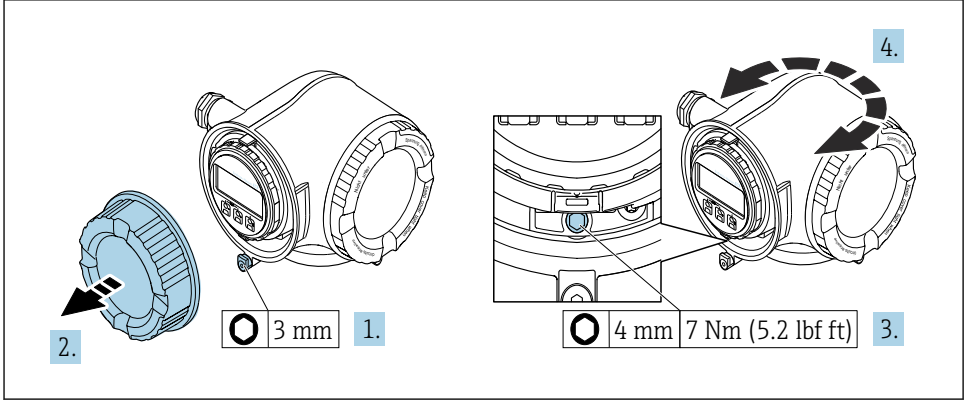


A0029057

2 Mühendislik ünitesi mm (inç)

4.2.2 Transmitter muhafazasının döndürülmesi

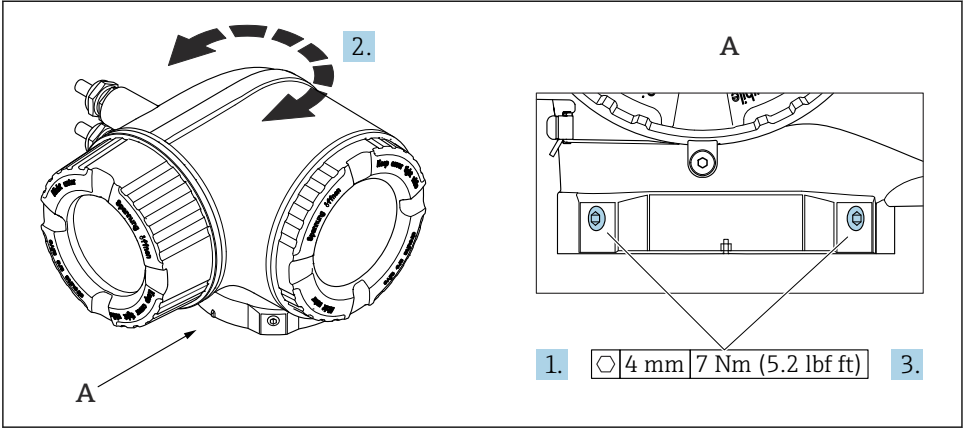
Bağlantı bölümüne veya ekran modülüne daha kolay erişim sağlamak için transmitter muhafazası döndürülebilir.



A0029993

3 Ex olmayan muhafaza

1. Cihaz versiyonuna bağlı olarak: Bağlantı bölümünün kapağındaki sabitleme kelepçesini gevşetin.
2. Bağlantı bölümünün kapağını çevirerek açın.
3. Sabitleme vidasını gevşetin.
4. Muhafazayı istenilen konuma çevirin.
5. Sabitleme vidasını sıkıştırın.
6. Bağlantı bölümünün kapağı üzerine vidalayın.
7. Cihaz versiyonuna bağlı olarak: Bağlantı bölümünün kapağındaki sabitleme kelepçesini bağlayın.

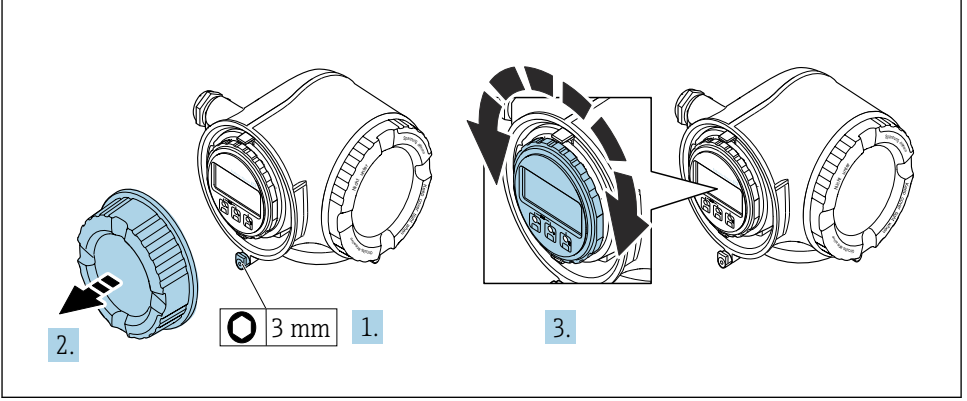


4 Ex muhafaza

1. Sabitleme vidalarını gevşetin.
2. Muhafazayı istenilen konuma çevirin.
3. Sabitleme vidalarını sıkıştırın.

4.2.3 Ekran modülünün döndürülmesi

Ekranın daha kolay okunabilmesi ve kullanılabilmesi için görüntü modülünü döndürebilirsiniz.



A0030035

1. Cihaz versiyonuna bağlı olarak: Bağlantı bölümünün kapağındaki sabitleme kelepçesini gevşetin.
2. Bağlantı bölümünün kapağını çevirerek açın.
3. Görüntü modülünü istenen pozisyona çevirin: her yönde maks. $8 \times 45^\circ$.
4. Bağlantı bölümünün kapağı üzerine vidalayın.
5. Cihaz versiyonuna bağlı olarak: Bağlantı bölümünün kapağındaki sabitleme kelepçesini bağlayın.

4.2.4 Transmitter kurulum sonrası kontrolü

Kurulum sonrası kontrolü aşağıdaki işlerden sonra her zaman gerçekleştirilmelidir:

- Transmitter muhafazasının montajı:
 - Dikmeye montaj
 - Duvara montaj
- Transmitter muhafazasının döndürülmesi
- Görüntü modülünün döndürülmesi

Cihazda hasar var mı (gözle kontrol)?	<input type="checkbox"/>
Transmitter muhafazasının döndürülmesi: <ul style="list-style-type: none">■ Sabitleme vidası sıkıca sıkıştırılmış mı?■ Bağlantı bölmesinin kapağı sıkıca vidalanmış mı?■ Sabitleme kelepçesi sıkıca sıkıştırılmış mı?	<input type="checkbox"/>
Görüntü modülünün döndürülmesi: <ul style="list-style-type: none">■ Bağlantı bölmesinin kapağı sıkıca vidalanmış mı?■ Sabitleme kelepçesi sıkıca sıkıştırılmış mı?	<input type="checkbox"/>
Dikme ve duvara montaj: Sabitleme vidaları sıkıca sıkıştırılmış mı?	<input type="checkbox"/>

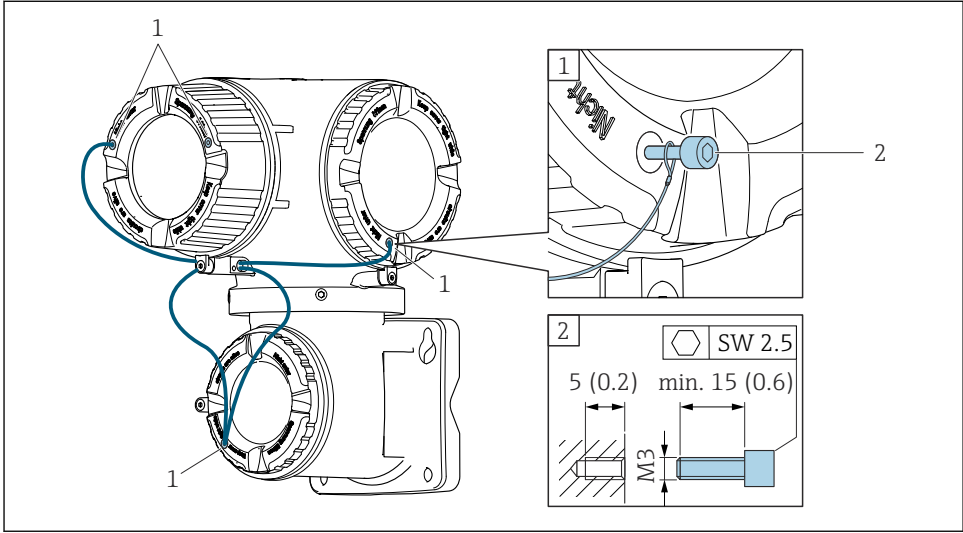
4.3 Kapak kilidi

DUYURU

Sipariş kodu "Transmitter muhafazası", seçenek L "döküm, paslanmaz": Transmitter muhafazasının kapakları kapağı kilitlemek için kullanılan bir sondaj deliği ile tedarik edilir.

Kapak, vidalar ve müşteri tarafından tedarik edilen bir zincir veya kablo ile kilitlenebilir.

- Paslanmaz çelik kabloların veya zincirlerin kullanılması tavsiye edilir.
- Koruyucu bir kaplama uygulanmışsa, muhafazanın boyasını korumak için ısı ile büzüşen bir tüp kullanılması tavsiye edilir.

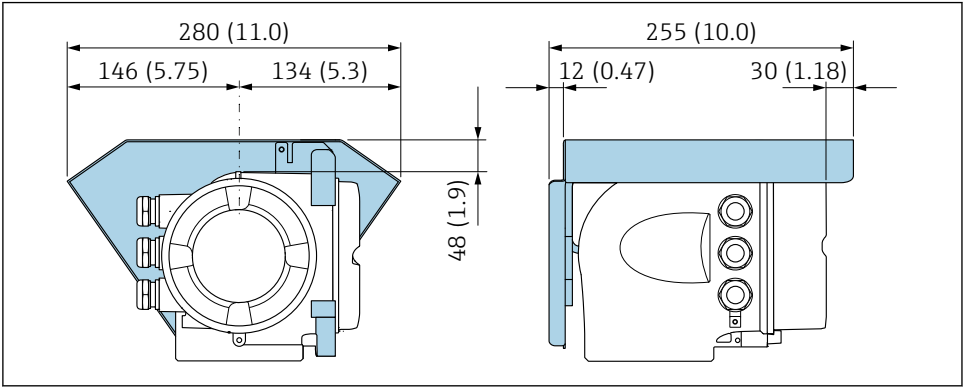


A0029799

1 Sabitleme vidası için kapak sondaj deliği

2 Kapağı kilitlemek için sabitleme vidası

4.4 Ortam koruma kapağı



A0029553

5 Mühendislik ünitesi mm (inç)

5 Elektrik bağlantısı

⚠ UYARI

Canlı parçalar! Elektrik bağlantılarında yapılan hatalı çalışmalar elektrik çarpmasına neden olabilir.

- ▶ Cihazı besleme voltajından kolayca ayırmak için bir bağlantı kesme cihazı (anahtar veya devre kesici) takın.
- ▶ Cihaz sigortasına ek olarak tesis tesisatında maks. 10 A sahip bir aşırı akım koruma ünitesi kullanın.

5.1 Elektrik güvenliği

Geçerli ulusal düzenlemelere uygun şekilde.

5.2 Bağlantı gereksinimleri

5.2.1 Gereken araçlar

- Kablo girişleri için: uygun aleti kullanın
- Sabitleme kelepçesi için: Alyan anahtar 3 mm
- Kablo soyucu
- Damarlı kablo kullanıldığı zaman: Tel ve yüksük için uç kıvrıcı
- Kabloları terminalden çıkarmak için: düz uçlu tornavida ≤ 3 mm (0,12 in)

5.2.2 Bağlantı kablosu için gereksinimler

Müşteri tarafından sağlanan bağlantı kabloları aşağıdaki şartları sağlamalıdır.

Dış topraklama terminali için koruyucu topraklama kablosu

İletken kesit alanı $< 2,1 \text{ mm}^2$ (14 AWG)

Kablo pabucu kullanılması daha büyük kesit alanların kullanımına imkan tanır.

Topraklama empedansı 2Ω değerinden düşük olmalıdır.

İzin verilen sıcaklık aralığı

- Kurulum yapılacak olacak ülkede geçerli montaj talimatlarına uyulmalıdır.
- Kablolar beklenen minimum ve maksimum sıcaklıklar için uygun olmalıdır.

Güç beslemesi kablosu (iç topraklama terminali için iletken dahil)

Standart kurulum kablosu yeterlidir.

Kablo çapı

- Verilen kablo rakorları:
 - M20 \times 1,5 kablo $\varnothing 6 \dots 12$ mm (0,24 ... 0,47 in) ile
- Yaylı terminaller: Damarlı ve yüksüklere sahip damarlılar için uygundur. İletken kesit alanı $0,2 \dots 2,5 \text{ mm}^2$ (24 ... 12 AWG).

Sinyal kablosu

Akım çıkışı 4 ile 20 mA arası HART

Kılıflı bir kablo önerilir. Tesisin topraklama konseptine uyulmalıdır.

Akım çıkışı 0/4 ile 20 mA arası

Standart kurulum kablosu yeterlidir

Pals /frekans /siviç çıkışı

Standart kurulum kablosu yeterlidir

Çift pals çıkışı

Standart kurulum kablosu yeterlidir

Röle çıkışı

Standart kurulum kablosu yeterlidir.

Akım girişi 0/4 ile 20 mA arası

Standart kurulum kablosu yeterlidir

Durum girişi

Standart kurulum kablosu yeterlidir

5.2.3 Transmitter ve sensör arasındaki bağlantı kablosu

Sensör için sensör kablosu - transmitter: Proline 500

Standart kablo	<ul style="list-style-type: none"> ■ TPE: -40 ile +80 °C (-40 ile +176 °F) arası ■ TPE zırhlı: -40 ile +80 °C (-40 ile +176 °F) arası ■ TPE halojensiz: -40 ile +80 °C (-40 ile +176 °F) arası ■ PTFE: -50 ile +170 °C (-58 ile +338 °F) arası ■ PTFE zırhlı: -50 ile +170 °C (-58 ile +338 °F) arası
Kablo uzunluğu (maks.)	30 m (90 ft)
Kablo uzunluğu (sipariş için mevcut)	5 m (15 ft), 10 m (30 ft), 15 m (45 ft), 30 m (90 ft)
Çalışma sıcaklığı	<p>Cihaz versiyonuna ve kablunun nasıl takılmış olduğuna bağlıdır: Standart versiyon:</p> <ul style="list-style-type: none"> ■ Kablo - sabit kurulum ¹⁾: minimum -40 °C (-40 °F) veya -50 °C (-58 °F) ■ Kablo - hareketli kurulum: minimum -25 °C (-13 °F)

1) "Standart kablo" satırındaki detaylarını karşılaştırın

5.2.4 Terminal atama

Transmitter: besleme voltajı, girişler/çıkışlar

Girişler ve çıkışlarda terminal ataması cihazın bağımsız sipariş versiyonuna bağlıdır. Cihaza özel terminal ataması terminal kapağında yapışkan bir etiket üzerinde belgelenir.

Besleme voltajı		Giriş/çıkış 1		Giriş/çıkış 2		Giriş/çıkış 3	
1 (+)	2 (-)	26 (+)	27 (-)	24 (+)	25 (-)	22 (+)	23 (-)
Cihaza özel terminal ataması: terminal kapağında yapışkan etiket.							

Transmitter ve sensör bağlantı muhafazası: bağlantı kablosu

Ayrı yerlere monte edilen sensör ve transmitter bir bağlantı kablosu ile birbirine bağlanır. Kablo sensör bağlantı muhafazası ve transmitter muhafazası ile bağlanır.



Terminal ataması ve bağlantı kablosunun bağlantısı .

5.2.5 Ölçüm cihazının hazırlanması

Adımları aşağıdaki sıra ile gerçekleştirin:

1. Sensör ve transmitteri monte edin.
2. Sensör bağlantı muhafazası: Bağlantı kablosunu bağlayın.
3. Transmitter: Bağlantı kablosunu bağlayın.
4. Transmitter: Besleme voltajı için sinyal kablosunu ve kabloyu bağlayın.

DUYURU

Muhafazada yetersiz yalıtım!

Ölçüm cihazının operasyonel güvenilirliği zarar görebilir.

► Koruma derecesine uygun kablo rakorları kullanın.

1. Kör tapa varsa çıkarın.
2. Ölçüm cihazıyla birlikte kablo rakorları teslim edilmediyse: İlgili bağlantı kablolarına uygun kablo rakorları temin edin.
3. Ölçüm cihazıyla birlikte kablo rakorları teslim edildiye: Kabloları bağlamak için gereksinimleri kontrol edin → 18.

5.3 Ölçüm cihazının bağlanması

DUYURU

Hatalı bir bağlantı elektrik güvenliğini riske sokar!

- ▶ Elektrik bağlantısı işlerini yalnızca uygun şekilde eğitilmiş uzman personel gerçekleştirebilir.
- ▶ Bölgesel ve ulusal kurulum kurallarına ve düzenlemelerine uyulmalıdır.
- ▶ Çalışma alanında geçerli olan lokal güvenlik düzenlemelerine uygun hareket edin.
- ▶ Ek kabloları bağlamadan önce her zaman koruyucu topraklama kablosunu \ominus bağlayın.
- ▶ Patlama riski bulunan ortamlarda kullanırken, cihaza özel Ex dokümantasyonundaki bilgilere dikkat edin.

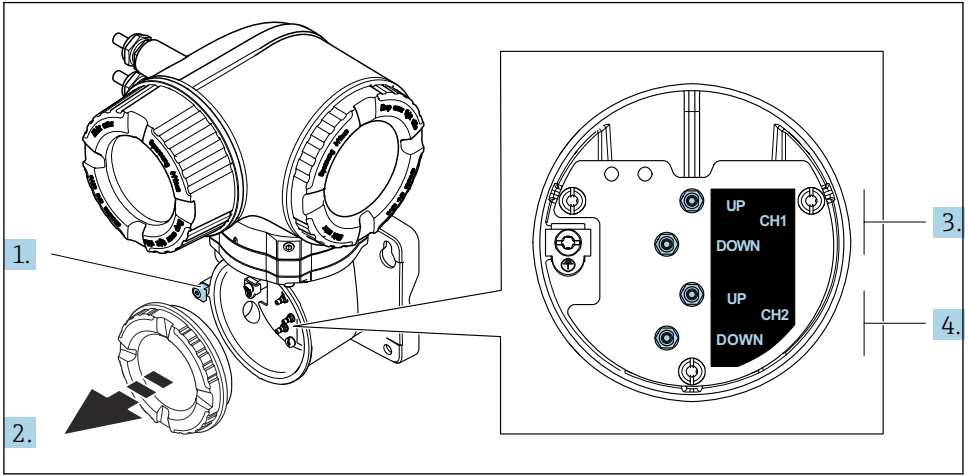
5.3.1 Bağlantı kablosunun bağlanması

⚠ UYARI

Elektronik bileşenlerde hasar görme riski!

- ▶ Sensörü ve transмитeri aynı potansiyel eşitlemeye göre bağlayın.
- ▶ Sensörü sadece seri numarası aynı olan transмитere bağlayın.

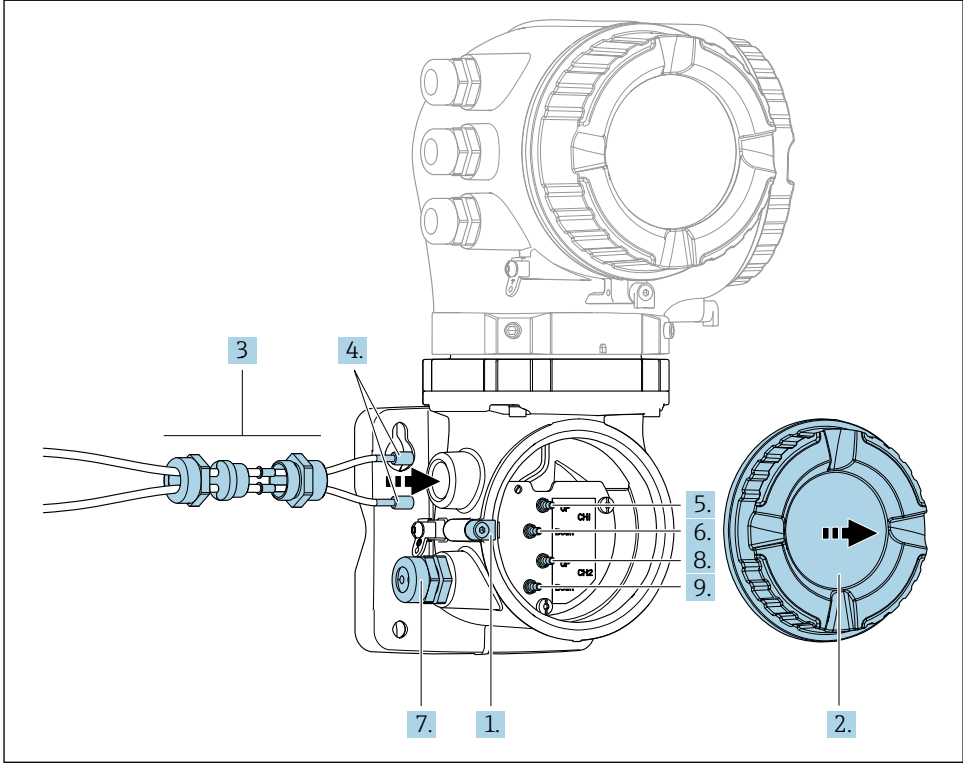
Sensör kablosunun terminal ataması



A0043219


- 1 Sabitleme kelepçesi
- 2 Bağlantı bölümü kapağı: sensör kablosu bağlantısı
- 3 Kanal 1 giriş/çıkış
- 4 Kanal 2 giriş/çıkış

Sensör kablosunun transmittere bağlanması

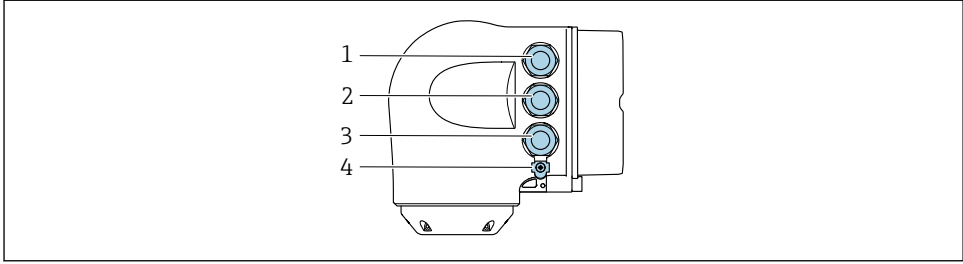


A0044340

1. Bağlantı bölümünün kapağındaki sabitleme kelepçesini gevşetin.
2. Bağlantı bölümünün kapağını çevirerek açın.
3. Kanal 1'in iki sensör kablosunu kablo girişinin gevşetilmiş üst somunu içerisinden geçirin. Sıkı sızdırmazlık sağlamak için sensör kablolarına bir sızdırmaz insert monte edin.
4. Kablo girişinin vidalı parçasını üst muhafaza açıklığına monte edin ve sonrasında her iki sensör kablosunu da girişten takın. Sonrasında kaplin somununu sızdırmaz insert vidalı tarafta olacak şekilde takın ve sıkıştırın. Sensör kablolarının vidalı kısımda verilen kesmeler içerisinde konumlandığından emin olun.
5. Sensör kablosunu kanal 1 girişine bağlayın.
6. Sensör kablosunu kanal 1 çıkışına bağlayın.
7. İki rotalı ölçüm için: adım 3+4'e göre ilerleyin
8. Sensör kablosunu kanal 2 girişine bağlayın.
9. Sensör kablosunu kanal 2 çıkışına bağlayın.

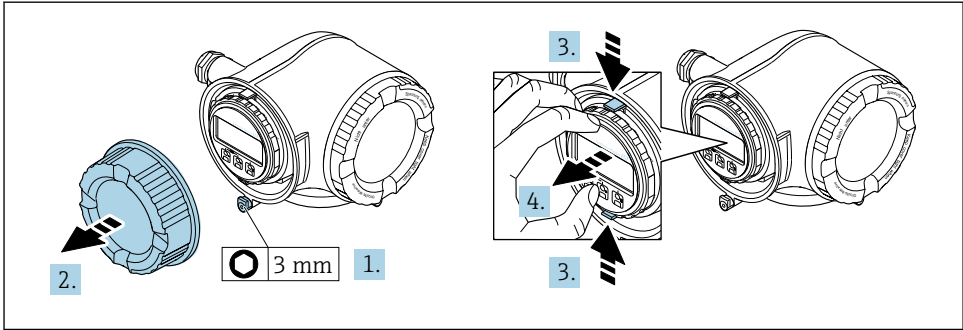
10. Kablo rakorunu/rakorlarını sıkıştırın.
 - ↳ Bu sensör kablosunu/kablolarını bağlamak için işlemi sonlandırır.
11. Bağlantı bölümünün kapağı üzerine vidalayın.
12. Bağlantı bölümünün kapağındaki sabitleme kelepçesini sıkıştırın.
13. Sensör kablosunun/kablolarının bağlanması sonrasında:
Sinyal kablosunu ve besleme voltajı kablosunu bağlayın →  24.

5.3.2 Sinyal kablosunun ve besleme voltajı kablosunun bağlanması



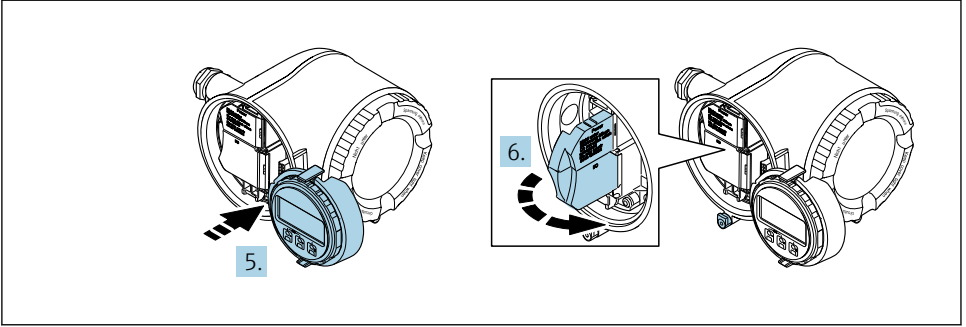
A0026781

- 1 Besleme voltajı için terminal bağlantısı
- 2 Sinyal iletimi için terminal bağlantısı, giriş/çıkış
- 3 Servis arayüzü ile sinyal iletimi, giriş/çıkış için terminal bağlantısı veya ağ bağlantısı için terminal bağlantısı (CDI-RJ45; Ex olmayan)
- 4 Koruyucu toprak (PE)



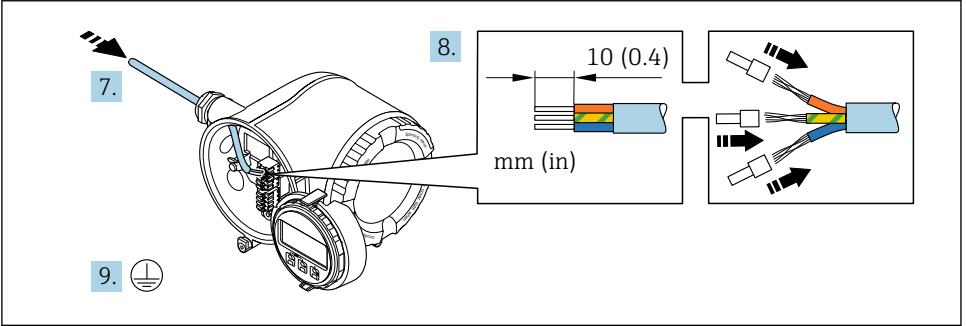
A0029813

1. Bağlantı bölümünün kapağındaki sabitleme kelepçesini gevşetin.
2. Bağlantı bölümünün kapağını çevirerek açın.
3. Görüntü modülü tutucusunun tırnaklarını birlikte bastırın.
4. Görüntü modülü tutucusunu çıkarın.



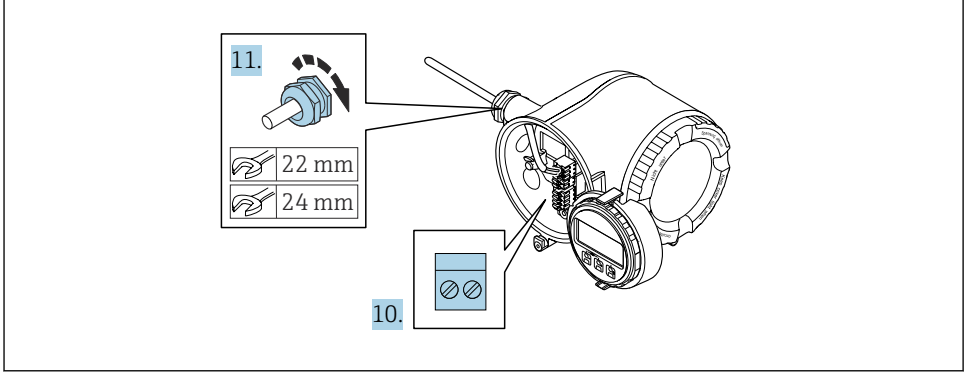
A0029814

5. Tutucuyu elektronik bölmesinin kenarına bağlayın.
6. Terminal kapağını açın.



A0029815

7. Kabloyu kablo girişinden içeri itin. Sağlam bir izolasyon için kablo girişindeki sızdırmazlık halkasını çıkarmayın.
8. Kabloyu ve kablo uçlarını soyun. Bükümlü telli kablolar kullanılıyorsa yüksükler de takılmalıdır.
9. Koruyucu topraklamayı bağlayın.



A0029816

10. Kabloyu terminal atamasına göre bağlayın.

↳ **Sinyal kablosu terminal ataması:** Cihaza özel terminal ataması terminal kapağında yapışkan bir etiket üzerinde belgelenir.

Besleme voltajı bağlantısı terminal ataması: Terminal kapağında yapışkan etiket veya → 20.

11. Kablo rakorlarını kuvvetle sıkıştırın.

↳ Bu kablo bağlantı prosesini sonuçlandırır.

12. Terminal kapağını kapatın.

13. Görüntü modülü tutucusunu elektronik bölmesine takın.

14. Bağlantı bölümünün kapağı üzerine vidalayın.

15. Bağlantı bölümünün kapağındaki sabitleme kelepçesini sabitleyin.

5.3.3 Transmitterin bir ağa entegre edilmesi

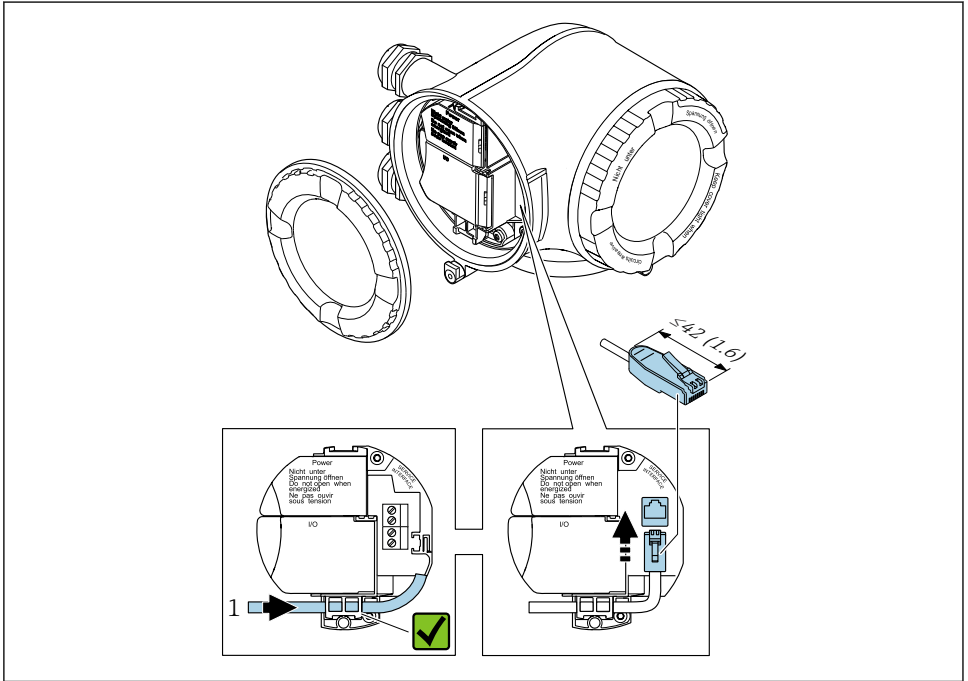
Bu bölüm sadece cihazı bir ağa entegre etmenin temel seçeneklerini sunar.

Servis arayüzü aracılığıyla entegrasyon

Cihaz servis arayüzüne (CDI-RJ45) bağlantı aracılığıyla entegre edilir.

Bağlantı sırasında aşağıdakilere dikkat edin:

- Tavsiye edilen kablo: CAT 5e, CAT 6 veya CAT 7, kılıflı konektör ile (örn. marka: YAMAICHI ; Parça No Y-ConProfixPlug63 / Üret. ID: 82-006660)
- Maksimum kablo kalınlığı: 6 mm
- Bükme önleyici koruma dahil soket uzunluğu: 42 mm
- Bükme yarıçapı: 5 x kablo kalınlığı



A0033703

1 Servis arayüzü (CDI-RJ45)

i RJ45 (Ex olmayan) için M12 soketine bir adaptör opsiyonel olarak mevcuttur: "Aksesuarlar" için sipariş kodu, seçenek **NB**: "Adaptör RJ45 M12 (servis arayüzü)"

Adaptör, servis arayüzünü (CDI-RJ45; Ex olmayan) kablo girişine monte edilmiş bir M12 sokete bağlar. Bu nedenle servis arayüzüne bağlantı cihaz açılmadan bir M12 soket ile kurulabilir.

5.4 Potansiyel eşitleme işlemini yapma

5.4.1 Gereksinimler

Potansiyel eşitleme işlemi için özel önlem gerekli değildir.

 Tehlikeli alanlarda kullanım için tasarlanmış cihazlarda Ex dokümantasyonundaki (XA) kurallara uyulmalıdır.

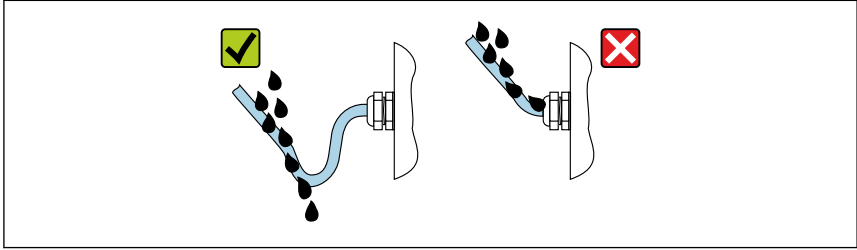
5.5 Koruma derecesinin temin edilmesi

Ölçüm cihazı IP66/67, Tip 4X muhafaza koruma derecesi için tüm gereksinimleri karşılar.

IP66/67, Tip 4X muhafaza koruma derecesini garanti etmek için elektrik bağlantısı sonrasında aşağıdaki adımları gerçekleştirin:

1. Muhafaza contalarının temiz ve düzgün takılı olduğunu kontrol edin.
2. Contaları kurutun, temizleyin ve gerekiyorsa değiştirin.
3. Muhafazalardaki tüm vidaları sıkıştırın ve kapakları vidalayın.
4. Kablo rakorlarını kuvvetle sıkıştırın.
5. Kablo girişinden içeri nem girmesini engellemek için:
Kabloyu giriş öncesinde aşağı doğru bir kıvrım yapacak şekilde yönlendirin ("su tutucu").


↳



A0029278

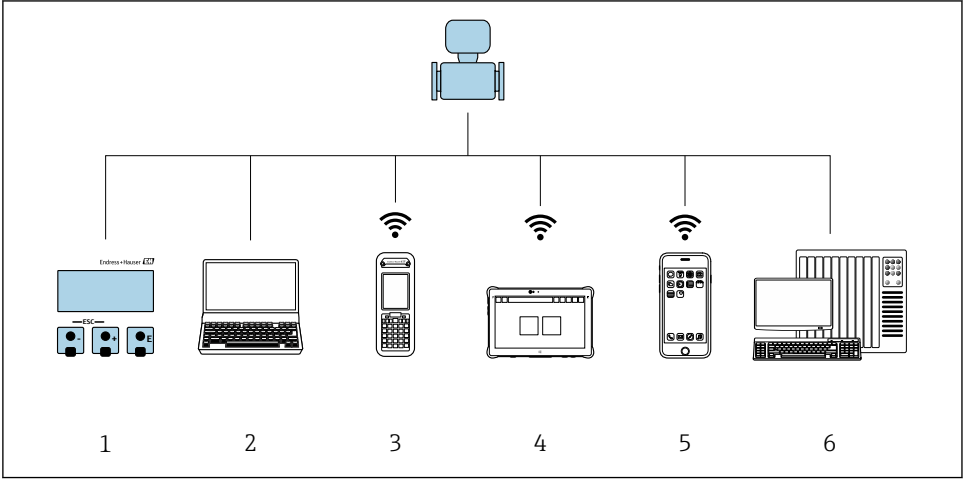
6. Birlikte verilen kablo rakorları, kullanılmadığında muhafaza koruması sağlamaz. Bu nedenle, bunlar muhafaza korumasına karşılık gelen kör tapalarla değiştirilmelidir.

5.6 Bağlantı sonrası kontrol

Kablolar veya cihaz hasarsız mı (gözle kontrol)?	<input type="checkbox"/>
Koruyucu topraklama doğru kurulmuş mu?	<input type="checkbox"/>
Kullanılan kablolar gereksinimlere uygun mu ?	<input type="checkbox"/>
Monte edilen kabloların gerginliği alınmış mı?	<input type="checkbox"/>
Bütün kablo rakorları takılı, iyice sıkılmış ve sızdırmaz özellikli mi? "Su tutucuya" sahip kablo yolu →  28?	<input type="checkbox"/>
Terminal ataması doğru mu ?	<input type="checkbox"/>
Âtıl kablo girişlerine kör tapalar yerleştirilmiş mi ve taşıma fişleri kör tapalarla değiştirilmiş mi?	<input type="checkbox"/>

6 Çalıştırma seçenekleri

6.1 Çalışma seçeneklerine genel bakış

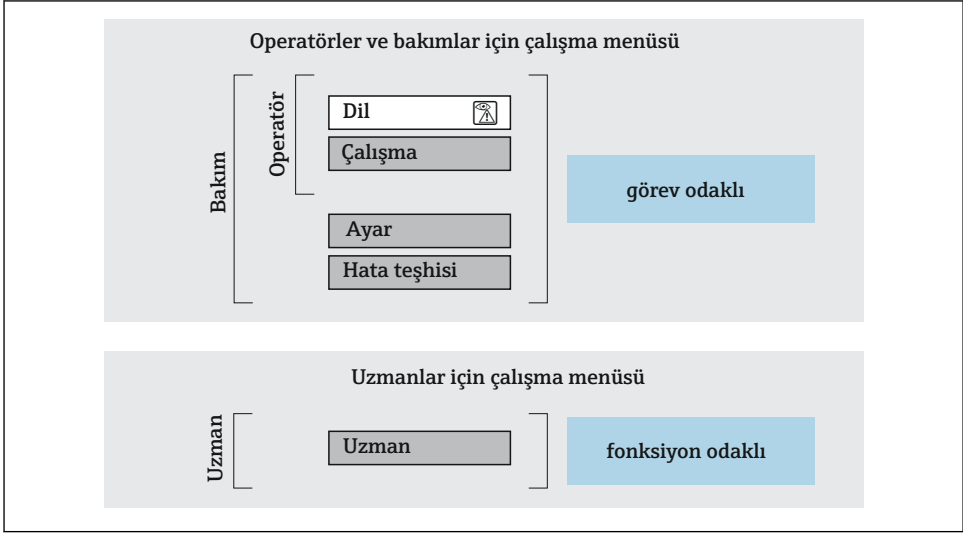


A0034513

- 1 Ekran modülü ile lokal çalışma
- 2 Web tarayıcıya (örn. Internet Explorer) veya çalıştırma aracına (örn. FieldCare, DeviceCare, AMS Device Manager, SIMATIC PDM) sahip bilgisayar
- 3 Field Xpert SFX350 veya SFX370
- 4 Field Xpert SMT70
- 5 Mobil taşınabilir terminal
- 6 Kontrol sistemi (ör. PLC)

6.2 Çalışma menüsünün yapısı ve fonksiyonu

6.2.1 Çalışma menüsünün yapısı



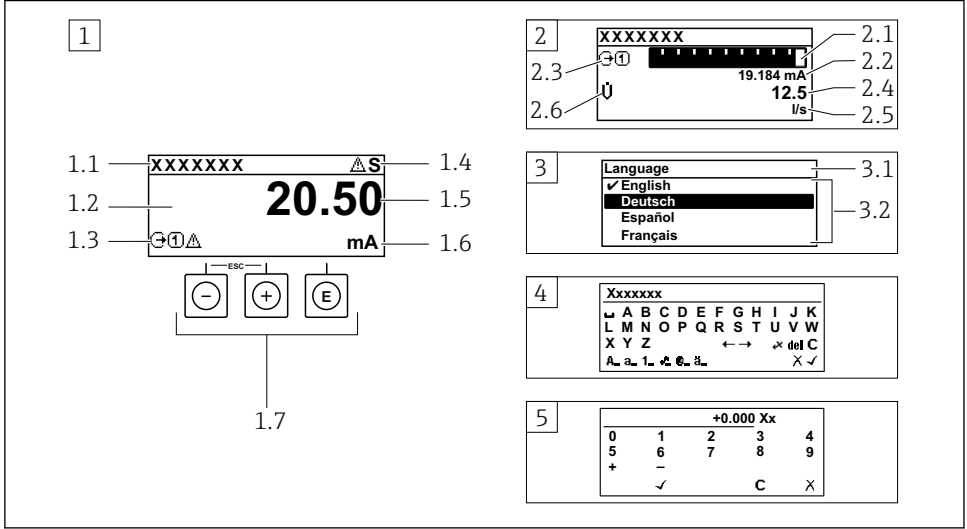
6 Çalışma menüsünün şematik yapısı

6.2.2 Çalıştırma mantığı

Çalışma menüsünün belirli bölümleri belirli kullanıcı rollerine atanmıştır (örn. operatör, bakım, vb.). Cihazın yaşam döngüsü içinde her bir kullanıcı rolü için tipik görevler bulunur.

Çalıştırma mantığının ayrıntıları için cihaza ait Kullanım Talimatlarına bakın. → 3

6.3 Lokal ekran üzerinden çalışma menüsüne erişim



A0014013

- 1 Ölçülen değer "1 değer, maks." olarak gösterildiği çalışma ekranı (örnek)
 - 1.1 Cihaz etiketi
 - 1.2 Ölçülen değerlerin görüntülediği alan (4 satır)
 - 1.3 Ölçülen değere ait açıklayıcı semboller: Ölçülen değer tipi, ölçüm kanal numarası, hata teşhisi davranışı sembolü
 - 1.4 Durum alanı
 - 1.5 Ölçülen değer
 - 1.6 Ölçülen değer birimi
 - 1.7 Çalıştırma elemanları
- 2 Ölçülen değer "1 bar grafiği + 1 değer" olarak gösterildiği çalışma ekranı (örnek)
 - 2.1 Ölçülen değer 1 için bar grafiği
 - 2.2 Ölçülen değer 1 için birim
 - 2.3 Ölçülen değer 1 için açıklayıcı semboller: ölçülen değer tipi, ölçüm kanal numarası
 - 2.4 Ölçüm değeri 2
 - 2.5 Ölçülen değer 2 için birim
 - 2.6 Ölçülen değer 2 için açıklayıcı semboller: ölçülen değer tipi, ölçüm kanal numarası
- 3 Navigasyon görünümü: parametre seçimi
 - 3.1 Navigasyon yolu ve durum alanı
 - 3.2 Navigasyon görüntü alanı: ✓ geçerli parametre değerini gösterir
- 4 Düzenleme görünümü: giriş şablonu içeren metin düzenleyicisi
- 5 Düzenleme görünümü: giriş şablonu içeren sayı düzenleyicisi

6.3.1 Çalışma ekranı

Ölçülen değer için açıklayıcı semboller	Durum alanı
<ul style="list-style-type: none"> ■ Cihaz versiyonuna bağlıdır, örn.: <ul style="list-style-type: none"> ■ : Hacimsel akış ■ : Kütlesel akış ■ : Sıcaklık ■ Σ: Toplam ■ : Çıkış ■ : Giriş ■ ...: Ölçüm kanalı numarası ¹⁾ ■ Hata teşhis davranışı ²⁾ <ul style="list-style-type: none"> ■ : Alarm ■ : Uyarı 	<p>Aşağıdaki semboller çalışma ekranının sağ üst bölümünde bulunan durum alanında görüntülenir:</p> <ul style="list-style-type: none"> ■ Durum sinyalleri <ul style="list-style-type: none"> ■ F: Arıza ■ C: Fonksiyon kontrolü ■ S: Spesifikasyon dışı ■ M: Bakım gerekli ■ Hata teşhisi davranışı <ul style="list-style-type: none"> ■ : Alarm ■ : Uyarı ■ : Kilitleme (donanım ile kilitlenir) ■ : Ayrık çalışma aracılığıyla haberleşme aktiftir.



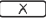

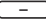
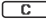
- 1) Eğer yanı ölçülen değişken tipi (toplam, çıkış vb.) için birden fazla kanal bulunuyorsa.
2) Görüntülenen ölçülen değişkeni ilgilendiren bir hata teşhis olayı için.

6.3.2 Navigasyon görünümü




Durum alanı	Ekran alanı
<p>Aşağıdaki semboller ekranın sağ üst bölümünde bulunan navigasyon görünümü durum alanında görüntülenir:</p> <ul style="list-style-type: none"> ■ Alt menüde <ul style="list-style-type: none"> ■ Yönlendirildiğiniz parametrenin direkt erişim kodu (ör. 0022-1) ■ Hata teşhisi etkinliği varsa, hata teşhisi davranışı ve durum sinyali ■ Sihirbaz içinde Hata teşhisi etkinliği varsa, hata teşhisi davranışı ve durum sinyali 	<ul style="list-style-type: none"> ■ Menüler için ikonlar <ul style="list-style-type: none"> ■ : Çalışma ■ : Ayar ■ : Hata teşhisi ■ : Uzman ■ : Alt menüler ■ : Sihirbazlar ■ : Sihirbaz içindeki parametreler ■ : Kilitli parametre

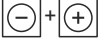
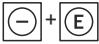
6.3.3 Düzenleme görünümü

Metin düzenleyicisi	altındaki metin düzeltme sembolleri
Seçimi onaylar.	Girilen tüm karakterleri siler.
Değişiklikleri uygulamadan girişten çıkar.	Girişi bir pozisyon sağa iletir.
Girilen tüm karakterleri siler.	Girişi bir pozisyon sola iletir.
Düzeltme araçlarının seçimine geçer.	Giriş konumunun hemen solundaki bir karakteri siler.
Değiştirme tuşu <ul style="list-style-type: none"> ■ Büyük ve küçük harfler arasında geçiş ■ Sayıları girmek için ■ Özel karakterleri girmek için 	

Sayı düzenleyicisi	
 Seçimi onaylar.	 Girişi bir pozisyon sola iletir.
 Değişiklikleri uygulamadan girişten çıkar.	 İmleç konumuna ondalık ayırıcı yerleştirir.
 İmleç konumuna eksi işareti yerleştirir.	 Girilen tüm karakterleri siler.

6.3.4 Çalıştırma elemanları

Çalıştırma tuşu	Anlamı
	<p>Eksi tuşu</p> <p><i>Menüde, alt menüde</i> Seçim listesindeyken seçme çubuğunu yukarı hareket ettirir</p> <p><i>Sihirbazlarda</i> Önceki parametreye gider</p> <p><i>Metin ve sayı düzenleyicisinde</i> Giriş konumunu sola kaydırır.</p>
	<p>Artı tuşu</p> <p><i>Menüde, alt menüde</i> Seçim listesindeyken seçme çubuğunu aşağı hareket ettirir</p> <p><i>Sihirbazlarda</i> Bir sonraki parametreye gider</p> <p><i>Metin ve sayı düzenleyicisinde</i> Giriş konumunu sağa kaydırır.</p>
	<p>Enter tuşu</p> <p><i>Çalışma ekranında</i> Tuşa kısa süre basılırsa çalışma menüsü açılır.</p> <p><i>Menüde, alt menüde</i></p> <ul style="list-style-type: none"> ▪ Tuşa kısaca basıldığı zaman: <ul style="list-style-type: none"> ▪ Seçilen menü, alt menü veya parametreyi açar. ▪ Sihirbazı çalıştırır. ▪ Yardım metni açıksa, parametredeki yardım metnini kapatır. ▪ Parametre içindeyken tuşa 2 s süreyle basılması: Parametrenin fonksiyonunu anlatan yardım metni varsa bu metin açılır. <p><i>Sihirbazlarda</i> Parametrenin düzenleme görünümünü açar ve parametre değerini onaylar</p> <p><i>Metin ve sayı düzenleyicisinde</i></p> <ul style="list-style-type: none"> ▪ Tuşa kısa süre basılması seçiminizi onaylar. ▪ 2 s süre tuşa basılması girişinizi onaylar.


Çalıştırma tuşu	Anlamı
	<p>Escape tuşu kombinasyonu (tuşlara aynı anda basılır)</p> <p><i>Menüde, alt menüde</i></p> <ul style="list-style-type: none"> Tuşa kısaca basıldığı zaman: <ul style="list-style-type: none"> Mevcut menü düzeyinden çıkarak sizi bir yüksekteki düzeye iletir. Yardım metni açıksa, parametredeki yardım metnini kapatır. Tuşa 2 s basılması sizi çalıştırma ekranına geri döndürür ("ana ekran konumu"). <p><i>Sihirbazlarda</i></p> <p>Sihirbazdan çıkarak sizi bir yüksekteki düzeye iletir</p> <p><i>Metin ve sayı düzenleyicisinde</i></p> <p>Değişiklikleri uygulamadan düzenleme görünümünden çıkar.</p>
	<p>Eksi/Enter tuş kombinasyonu (tuşlara aynı anda basılır ve basılı tutulur)</p> <ul style="list-style-type: none"> Tuş takımı kilidi aktifse: <ul style="list-style-type: none"> 3 s süre tuşa basılması tuş takımı kilidini devreden çıkarır. Tuş takımı kilidi aktif değilse: <ul style="list-style-type: none"> 3 s süre tuşa basılması tuş takımı kilidini etkinleştirme seçeneği dahil şekilde içerik menüsünü açar.

6.3.5 Daha fazla bilgi




Aşağıdaki konular hakkında daha fazla bilgi:

- Yardım metnini çağırma
- Kullanıcı rolleri ve ilgili erişim izinleri
- Yazma korumasını erişim koduyla devre dışı bırakma
- Tuş takımı kilidini etkinleştirme veya devreden çıkarma

Cihaz için kullanım talimatları →  3


6.4 Çalıştırma aracı aracılığıyla çalışma menüsüne erişim



FieldCare ve DeviceCare ile erişim hakkında detaylı bilgi için cihazın Kullanım Talimatlarına bakın →  3

6.5 Web sunucusu aracılığıyla çalışma menüsüne erişim



Çalışma menüsüne Web sunucusu aracılığıyla da ulaşılabilir. Cihaz için Kullanım Talimatlarına bakın. →  3

7 Sistem entegrasyonu



Sistem entegrasyonu hakkında detaylı bilgi için cihaz Kullanım Talimatlarına bakın
→ 3

- Cihaz açıklama dosyalarına genel bakış:
 - Cihaz için mevcut versiyon verisi
 - Çalıştırma araçları
- HART protokolü ile ölçülen değişkenler
- HART 7 Özelliklerine uygun şekilde çoğul mod fonksiyonu

8 Devreye alma

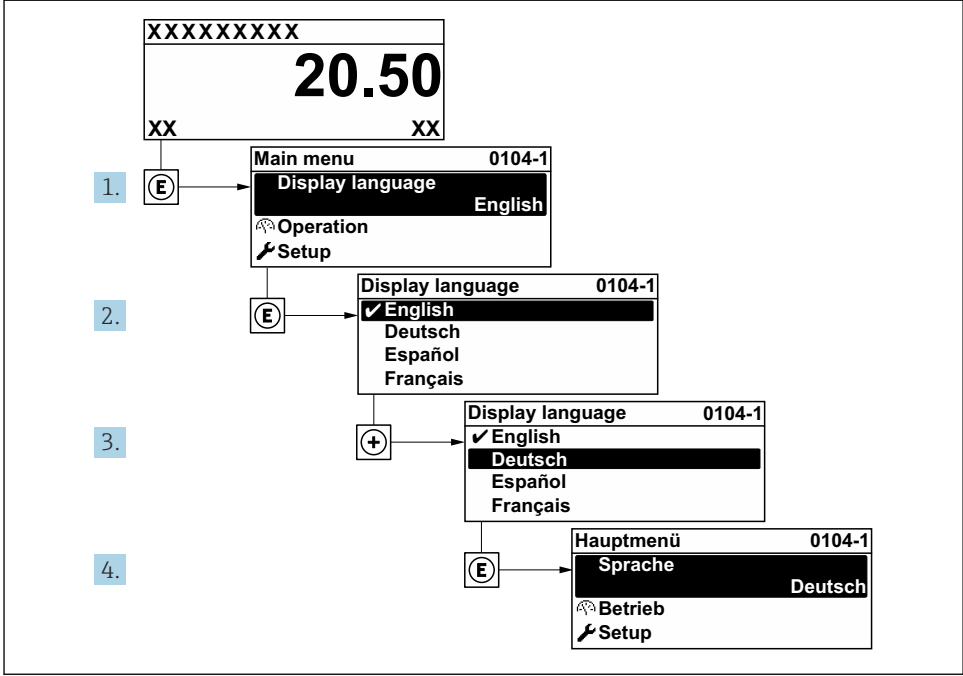
8.1 Kurulum ve fonksiyon kontrolü

Cihaz devreye alınmadan önce:

- ▶ Kurulum sonrası ve bağlantı sonrası kontrollerin başarıyla gerçekleştirildiğinden emin olun.
- "Montaj sonrası kontrol" kontrol listesi → 15
- "Bağlantı sonrası kontrolü" kontrol listesi → 28

8.2 Çalışma dilinin ayarlanması

Fabrika ayarı: İngilizce veya sipariş edilen yerel dil



A0029420

7 Lokale ekranın örneğini alma

8.3 Ölçüm cihazının konfigürasyonu

Alt menüleri ve çok sayıda kılavuzlu sihirbazlı ile **Kurulum** menüsü ölçüm cihazının hızlı devreye alınması için kullanılır. Ölçüm veya iletişim için olanlar gibi konfigürasyon için gereken parametrelerin tümünü içerir.

i Alt menü ve parametre sayısı cihaz versiyonuna bağlı olarak değişebilir. Seçim sipariş koduna bağlı olarak değişebilir.

Örnek: Mevcut alt menüler, sihirbazlar	Anlamı
Sistem birimleri	Ölçülen tüm değerler için ünitelerin konfigürasyonu
Ölçüm noktası	Ölçüm noktasının konfigürasyonu
I/O konfigürasyonu	Kullanıcı tarafından yapılandırılabilen I/O modülü
Akım girişi	Giriş/çıkış tipi konfigürasyonu
Durum girişi	
Akım çıkışı 1 ile n arası	
Pals/frekans/siviç çıkışı 1 ile n arası	
Röle çıkışı	

Örnek: Mevcut alt menüler, sihirbazlar	Anlamı
Çift pals çıkışı	
Ekran	Ekran formatının lokal ekran üzerinde konfigürasyonu
Düşük akış kesme	Düşük akış kesme konfigürasyonu
Gelişmiş ayar	Konfigürasyon için ek parametreler: <ul style="list-style-type: none"> ▪ Sensör ayarı ▪ Toplam ▪ Ekran ▪ WLAN ayarları ▪ Veri yedekleme ▪ Yönetim

8.4 Ayarları yetkisiz erişime karşı koruma

Aşağıdaki yazma koruması seçenekleri ölçüm cihazının konfigürasyonunu istenmeyen modifikasyonlara karşı korunması için mevcuttur:

- Erişim kodu ile parametrelere erişimi önleyin
- Tuş kilitleme ile lokal çalışmaya erişimi önleyin
- Yazma koruma sivici ile ölçüm cihazına erişimi önleyin



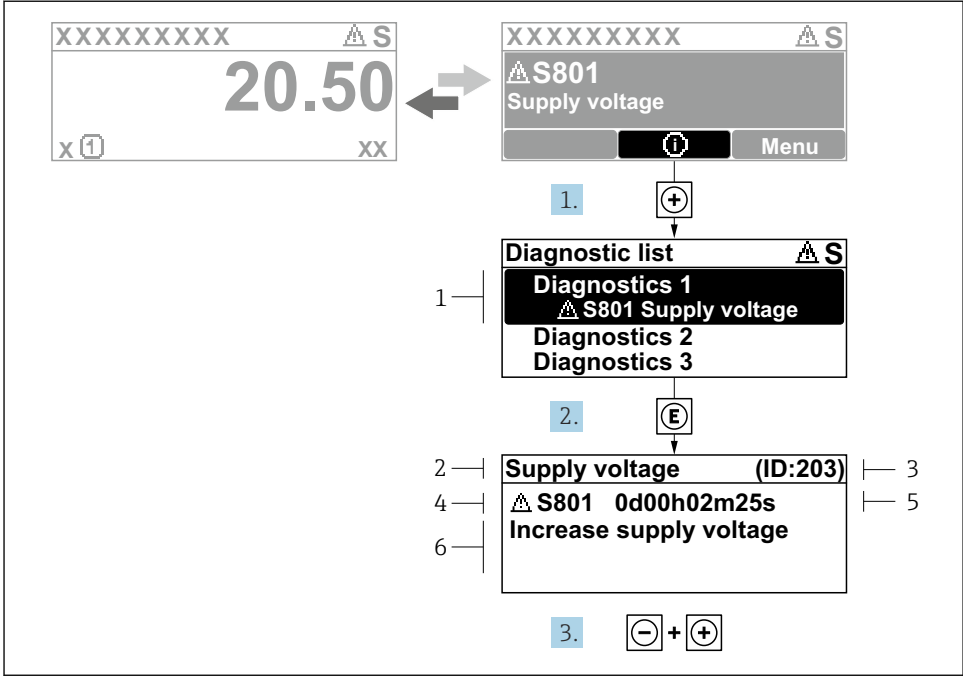
Yetkisiz erişime karşı korumayla ilgili ayrıntılar için cihaza ait Kullanım Talimatlarına bakın. →  3



Gözetimli aktarım uygulamalarında yetkisiz erişime karşı ayarların korunması hakkında detaylı bilgiler için cihaz için Özel Dokümantasyona bakın.

9 Hata Teşhisi Bilgileri

Ölçüm cihazının kendini izleme sisteminin saptadığı hatalar çalıştırma ekranında bir hata teşhisi mesajı şeklinde dönüşümlü olarak görüntülenir. Hataya ait önemli bilgiler içeren düzeltici önlemlere ait mesaja, hata teşhisi mesajı içinden ulaşmak mümkündür.



A0029431-TR

8 Düzeltici önlemlere ait mesaj

- 1 Hata teşhis bilgileri
- 2 Kısa metin
- 3 Servis kimliği
- 4 Hata teşhisi davranışı ve hata teşhisi kodu
- 5 Hata meydana geldiğindeki çalışma süresi
- 6 Düzeltici önlemler

1. Kullanıcı hata teşhisi mesajı içindedir.
 (ⓘ sembolü) düğmesine basın.
 ↳ **Hata teşhisleri listesi** alt menüsü açılır.
2. veya ile istediğiniz hata teşhisi etkinliğini seçip düğmesine basın.
 ↳ Düzeltici önlemler hakkında mesaj açılır.
3. + tuşlarına aynı anda basın.
 ↳ Düzeltici önlemler hakkında mesaj kapanır.



71647507

www.addresses.endress.com
