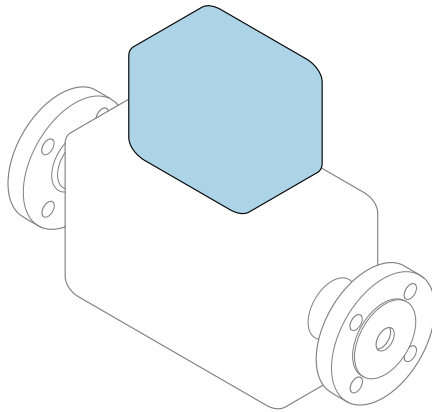


Kratka navodila za uporabo


Proline 500

HART merilni pretvornik
z ultrazvočnim senzorjem na osnovi preletnega
časa



To so kratka navodila za uporabo; ta navodila v celoti **ne** nadomeščajo ustreznih obsežnejših navodil za uporabo (Operating Instructions).

Kratka navodila za uporabo, del 2/2: merilni pretvornik
Podajajo informacije o pretvorniku.

Kratka navodila za uporabo, del 1/2: senzor →  3



A0023555

Kratka navodila za uporabo merilnika pretoka

Naprava je sestavljena iz merilnega pretvornika in senzorja.

Postopek prevzema obeh komponent v obratovanje je opisan v dveh ločenih priročnikih, ki skupaj sestavljata Kratka navodila za uporabo merilnika pretoka:

- Kratka navodila za uporabo, 1. del: senzor
- Kratka navodila za uporabo, 2. del: merilni pretvornik

Pri prevzemu naprave v obratovanje upoštevajte oba dela Kratkih navodil za uporabo, ker se vsebina priročnikov dopolnjuje:

Kratka navodila za uporabo, 1. del: senzor

Kratka navodila za uporabo senzorja so namenjena strokovnjakom, ki so zadolženi za inštalacijo merilne naprave.

- Prevzemna kontrola in identifikacija izdelka
- Skladiščenje in transport
- Postopek vgradnje

Kratka navodila za uporabo, 2. del: merilni pretvornik

Kratka navodila za uporabo pretvornika so namenjena strokovnjakom, ki so zadolženi za prevzem v obratovanje, nastavitev in določanje parametrov merilne naprave (do prve izvedene meritve).

- Opis izdelka
- Postopek vgradnje
- Električna priključitev
- Možnosti posluževanja
- Sistemska integracija
- Prevzem v obratovanje
- Diagnostične informacije

Dodatna dokumentacija naprave



Ta kratka navodila za uporabo so **Kratka navodila za uporabo, 2. del: merilni pretvornik**.

"Kratka navodila za uporabo, 1. del: senzor" so na voljo:

- Internet: www.endress.com/deviceviewer
- Pametni telefon ali tablica: aplikacija *Endress+Hauser Operations*

Podrobnejše informacije o napravi boste našli v dokumentu "Operating Instructions" in drugi dokumentaciji:

- Internet: www.endress.com/deviceviewer
- Pametni telefon ali tablica: aplikacija *Endress+Hauser Operations*

Kazalo vsebine

1	O dokumentu	5
1.1	Uporabljeni simboli	5
2	Varnostna navodila	7
2.1	Zahteve glede osebja	7
2.2	Namenska uporaba	7
2.3	Varstvo pri delu	8
2.4	Varnost obratovanja	8
2.5	Varnost izdelka	8
2.6	Varnost informacijske tehnologije	8
2.7	Varnost informacijske tehnologije za napravo	8
3	Opis izdelka	9
4	Postopek vgradnje	9
4.1	Vgradnja senzorja	9
4.2	Namestitev pretvornika	9
4.3	Plombiranje pokrova	16
4.4	Zaščita pred vremenskimi vplivi	17
5	Električna priključitev	18
5.1	Električna varnost	18
5.2	Zahteve za priključitev	18
5.3	Priključitev merilne naprave	21
5.4	Zagotovitev izenačevanja potencialov	28
5.5	Zagotovitev stopnje zaščite	28
5.6	Kontrola po priključitvi	28
6	Možnosti posluževanja	29
6.1	Pregled možnosti posluževanja	29
6.2	Struktura in funkcije menija za posluževanje	30
6.3	Dostop do menija za posluževanje na lokalnem displeju	31
6.4	Dostop do menija za posluževanje z uporabo posluževalnega orodja	34
6.5	Dostop do menija za posluževanje prek spletnega (web) strežnika	34
7	Vključitev v sistem	35
8	Prezem v obratovanje	35
8.1	Kontrola vgradnje in delovanja	35
8.2	Nastavitev jezika uporabniškega vmesnika	35
8.3	Nastavitev merilne naprave	36
8.4	Zaščita nastavitve pred nepooblaščenim dostopom	37
9	Diagnostične informacije	37

1 O dokumentu

1.1 Uporabljeni simboli

1.1.1 Varnostni simboli

NEVARNOST

Ta simbol opozarja na nevarno situacijo. Če se ji ne izognete, bo imela za posledico smrt ali težke telesne poškodbe.

OPOZORILO

Ta simbol opozarja na nevarno situacijo. Če se ji ne izognete, ima lahko za posledico smrt ali težke telesne poškodbe.










POZOR

Ta simbol opozarja na nevarno situacijo. Če se ji ne izognete, ima lahko za posledico srednje težke ali lažje telesne poškodbe.





OBVESTILO


Ta simbol opozarja na informacijo v zvezi s postopki in drugimi dejstvi, ki niso v neposredni povezavi z možnostjo telesnih poškodb.

1.1.2 Simboli posebnih vrst informacij






Simbol	Pomen	Simbol	Pomen
	Dovoljeno Dovoljeni postopki, procesi ali dejanja.		Priporočeno Postopki, procesi ali dejanja, ki jim dajemo prednost pred drugimi.
	Prepovedano Prepovedani postopki, procesi ali dejanja.		Nasvet Označuje dodatno informacijo.
	Sklic na dokumentacijo		Sklic na stran
	Sklic na ilustracijo	1, 2, 3...	Koraki postopka
	Rezultat koraka		Vizualni pregled

1.1.3 Elektro simboli




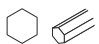

Simbol	Pomen	Simbol	Pomen
	Enosmerni tok		Izmenični tok
	Enosmerni in izmenični tok		Ozemljitveni priključek Priključek, ki je s stališča posluževalca ozemljen prek ozemljilnega sistema.

Simbol	Pomen
	<p>Priključek za izenačevanje potencialov (PE: zaščitna ozemljitev) Ozemljitveni priključek, ki mora biti povezan z ozemljitvijo pred povezovanjem katerih koli drugih povezav.</p> <p>Ozemljitvene sponke so v napravi in zunaj naprave:</p> <ul style="list-style-type: none"> ▪ Notranja ozemljitvena sponka: priključek za izenačevanje potencialov je povezan z električnim omrežjem. ▪ Zunanja ozemljitvena sponka: naprava je povezana z ozemljilnim sistemom postroja.

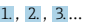



1.1.4 Komunikacijski simboli

Simbol	Pomen	Simbol	Pomen
	<p>Brezžično lokalno omrežje (Wireless Local Area Network, WLAN) Komunikacija prek brezžičnega lokalnega omrežja.</p>		<p>Bluetooth Brezžični prenos podatkov med napravami na krajše razdalje.</p>
	<p>LED-lučka Svetleča dioda sveti.</p>		<p>LED-lučka Svetleča dioda ne sveti.</p>
	<p>LED-lučka Svetleča dioda utripa.</p>		

1.1.5 Orodni simboli

Simbol	Pomen	Simbol	Pomen
	Torks izvijač		Ploščati izvijač
	Križni izvijač (PH)		Imbusni ključ
	Viličasti ključ		

1.1.6 Simboli v ilustracijah

Simbol	Pomen	Simbol	Pomen
1, 2, 3, ...	Številke pozicij		Koraki postopka
A, B, C, ...	Pogledi	A-A, B-B, C-C, ...	Prerezi
	Nevarno območje		Varno območje (nenevarno območje)
	Smer pretoka		

2 Varnostna navodila

2.1 Zahteve glede osebja

Posluževalno osebje mora izpolnjevati te zahteve:

- ▶ Osebje morajo sestavljati za to specifično funkcijo in nalogo usposobljeni specialisti.
- ▶ Biti morajo pooblaščen s strani lastnika/upravitelja postroja.
- ▶ Seznanjeni morajo biti z relevantno lokalno zakonodajo.
- ▶ Pred začetkom del mora osebje prebrati in razumeti navodila v tem dokumentu, morebitnih dopolnilnih dokumentih in certifikatih (odvisno od aplikacije).
- ▶ Slediti morajo navodilom in osnovnim pogojem.

2.2 Namenska uporaba

Uporaba in mediji

Merilna naprava, opisana v tem priročniku, je namenjena izključno merjenju pretoka tekočin.

Če je bila naročena ustrezna izvedba, lahko naprava meri tudi potencialno eksplozivne, gorljive, strupene ali oksidirajoče medije.

Merilne naprave, ki so namenjene uporabi v eksplozivno nevarnih območjih, na področjih s higienskimi zahtevami ali v primeru povečane nevarnosti zaradi tlaka, so na tipski ploščici ustrezno označene.

Za zagotovitev, da bo merilna naprava ves čas uporabe ostala v ustreznem stanju:

- ▶ Merilno napravo uporabljajte povsem v skladu s podatki, navedenimi na tipski ploščici, in splošnimi pogoji, ki so navedeni v navodilih za uporabo in v dodatni dokumentaciji.
- ▶ Na tipski ploščici preverite, ali lahko naročeno napravo uporabljate za želeni namen v območjih, ki zahtevajo posebne odobritve (npr. protieksplozijska zaščita, varnost tlačne opreme).
- ▶ Merilno napravo uporabljajte samo za meritev medijev, proti katerim so omočeni deli merilne naprave ustrezno odporni.
- ▶ Upoštevajte navedeno tlačno in temperaturno območje.
- ▶ Upoštevajte navedeno temperaturno območje.
- ▶ Merilno napravo trajno zaščitite pred korozijo zaradi vplivov iz okolja.

Neppravilna uporaba

Z nenamensko uporabo lahko ogrozite varnost. Proizvajalec ni odgovoren za škodo, ki nastane zaradi nepravilne ali nenamenske rabe.

Druga tveganja



Nevarnost opeklín ali ozeblín! Mediji in elektronski moduli z visokimi ali nizkimi temperaturami lahko med uporabo povzročajo vroče ali mrzle površine na napravi.

- ▶ Namestite ustrezno zaščito pred dotikom.
- ▶ Uporabljajte primerno zaščitno opremo.

2.3 Varstvo pri delu

Pri delu na napravi ali z njo:

- ▶ Uporabljajte osebno varovalno opremo, ki jo predpisuje nacionalna zakonodaja.

2.4 Varnost obratovanja

Poškodbe naprave!

- ▶ Naprava naj obratuje le pod ustreznimi tehničnimi in varnostnimi pogoji.
- ▶ Za neoporečno delovanje naprave je odgovorno posluževalno osebje.

2.5 Varnost izdelka

Ta merilna naprava je zasnovana skladno z dobro inženirsko prakso, da ustreza najnovejšim varnostnim zahtevam. Bila je preizkušena in je tovarno zapustila v stanju, ki omogoča varno uporabo.

Izpolnjuje splošne varnostne in zakonodajne zahteve. Izpolnjuje tudi zahteve direktiv EU, ki so navedene v izjavi EU o skladnosti te naprave. Proizvajalec to potrjuje z oznako CE na napravi.

2.6 Varnost informacijske tehnologije

Naša garancija velja le v primeru inštalacije in uporabe izdelka v skladu z Navodili za uporabo (dokument "Operating Instructions"). Izdelek je opremljen z varnostnimi mehanizmi za zaščito pred neželenimi spremembami nastavitve.

Uporabniki morajo sami poskrbeti za varnostne ukrepe na področju informacijske tehnologije, skladne s svojimi varnostnimi standardi, ki bodo zagotavljali dodatno varovanje izdelka in prenosa podatkov.

2.7 Varnost informacijske tehnologije za napravo

Naprava ima vrsto posebnih funkcij v podporo zaščitnim ukrepom na strani upravitelja postroja. Te funkcije lahko nastavi uporabnik in pri pravilni uporabi zagotavljajo večjo varnost med obratovanjem.



Za podrobnejše informacije o varnosti informacijske tehnologije za napravo glejte obsežnejša navodila za uporabo naprave, dokument "Operating Instructions".

2.7.1 Dostop prek servisnega vmesnika (CDI-RJ45)

Napravo je mogoče povezati z omrežjem prek servisnega vmesnika (CDI-RJ45). Funkcije, značilne za napravo, zagotavljajo varno delovanje naprave v omrežju.

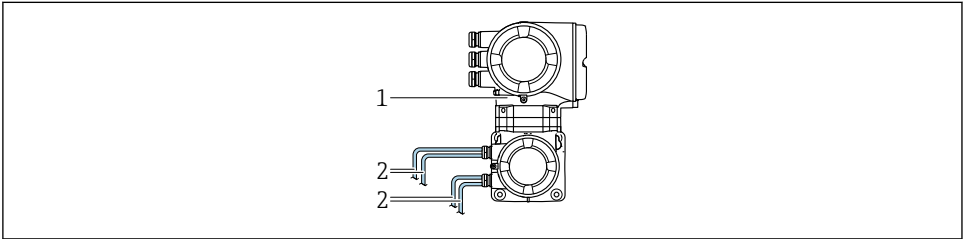
Priporočamo uporabo ustreznih industrijskih standardov in smernic, ki jih definirajo nacionalni in mednarodni varnostni odbori, npr. IEC/ISA62443 ali IEEE. V to so vključeni tako organizacijski varnostni ukrepi, kot je dodeljevanje pooblastil za dostop, kakor tudi tehnični ukrepi, kot je segmentacija omrežij.



Merilnih pretvornikov z odobritvijo "Ex de" ni dovoljeno povezati z omrežjem prek servisnega vmesnika (CDI-RJ45)!

3 Opis izdelka

Merilni sistem je sestavljen iz merilnega pretvornika in sklopa z enim ali dvema senzorjema. Merilni pretvornik in senzor sta nameščena na različnih mestih. Povezana sta z senzorskima kabloma.



A0041373

- 1 Merilni pretvornik z vgrajenim modulom ISEM
 2 Senzorski kabel



Za podroben opis izdelka glejte navodila za uporabo (dokument "Operating Instructions") → 3

4 Postopek vgradnje

4.1 Vgradnja senzorja



Za podrobne informacije v zvezi z vgradnjo senzorja glejte kratka navodila za uporabo senzorja, dokument Brief Operating Instructions. → 3

4.2 Namestitev pretvornika

4.2.1 Montaža ohišja merilnega pretvornika



POZOR

Previsoka temperatura okolice!

Nevarnost pregretja elektronike in deformacij ohišja.

- ▶ Poskrbite, da najvišja dovoljena temperatura okolice ne bo prekoračena .
- ▶ Pri uporabi na prostem preprečite izpostavljenost neposredni sončni svetlobi in vremenskim vplivom, predvsem v toplen podnebju.



POZOR

Prekomerna obremenitev lahko poškoduje ohišje!

- ▶ Preprečite prekomerne mehanske obremenitve.

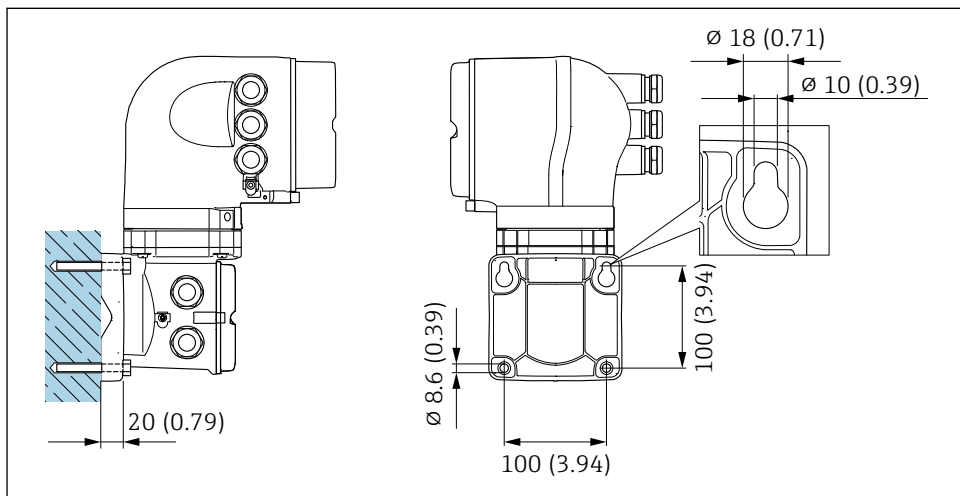
Možna sta naslednja načina pritrditve merilnega pretvornika:

- Montaža na steber
- Montaža na steno

Montaža na steno

Potrebna orodja

Vrtalni stroj s svedom $\varnothing 6.0$ mm



A0029068

1 Enota: mm (in)

Montaža na cevovod

Potrebna orodja

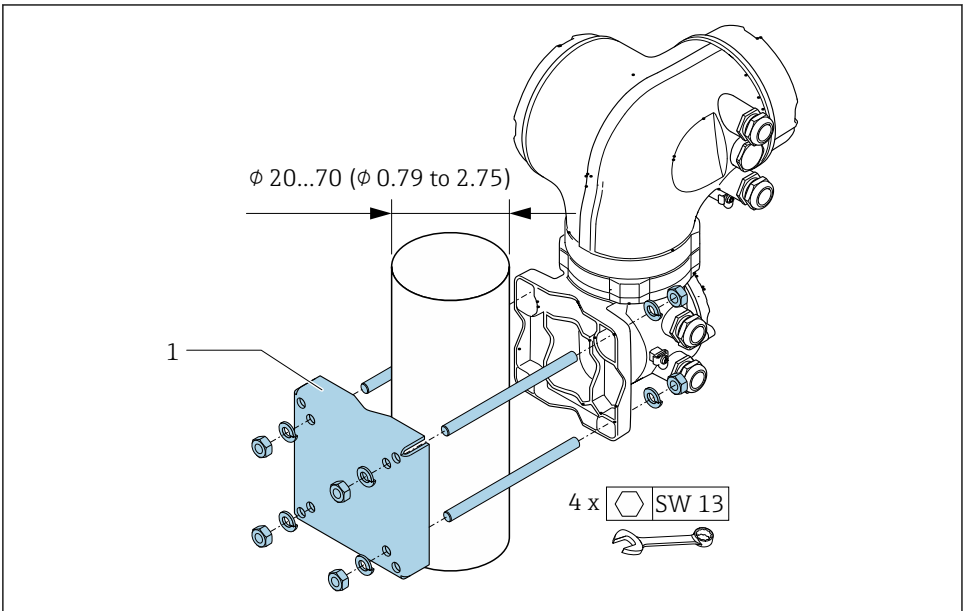
Viličasti ključ velikosti 13

⚠ OPOZORILO

Postavka produktne strukture "Ohišje merilnega pretvornika", opcija L "lito, nerjavno jeklo": merilni pretvorniki z litim ohišjem so zelo težki.

Za stabilnost morajo biti vgrajeni na varen in fiksen steber.

► Merilni pretvornik montirajte na varen in fiksen steber, ki stoji na trdni podlagi.

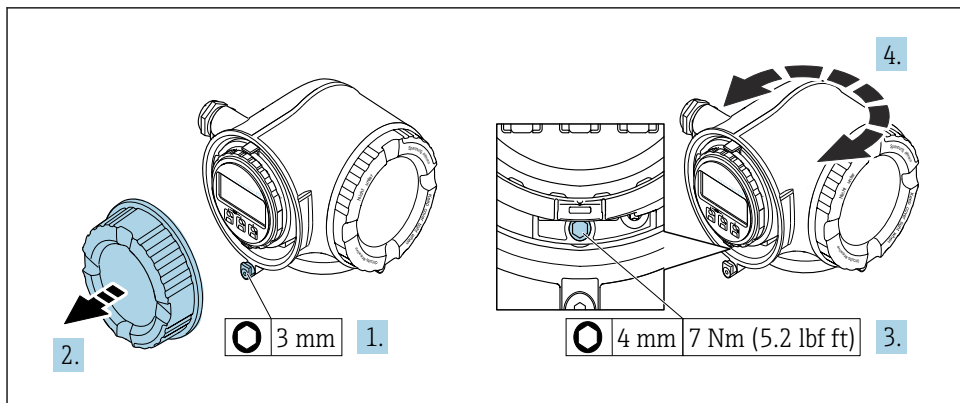


A0029057

2 Enota: mm (in)

4.2.2 Sukanje ohišja merilnika

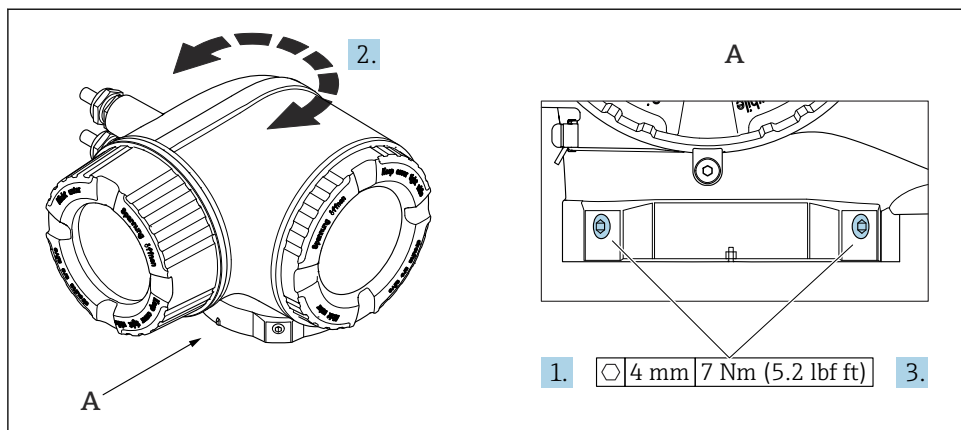
Če je potrebno, lahko zaradi lažjega dostopa do prostora s priključnimi sponkami ali do modula z displejem zasukate ohišje merilnika.



A0029993

3 Ohišje brez zaščite Ex

1. Odvisno od izvedbe naprave: sprostite varovalno sponko pokrova prostora s priključnimi sponkami.
2. Odvijte pokrov prostora s priključnimi sponkami.
3. Odvijte pritrdilni vijak.
4. Zasukajte ohišje v zeleni položaj.
5. Zategnite pritrdilni vijak.
6. Privijte pokrov prostora s priključnimi sponkami.
7. Odvisno od izvedbe naprave: pritrдите varovalno sponko pokrova prostora s priključnimi sponkami.



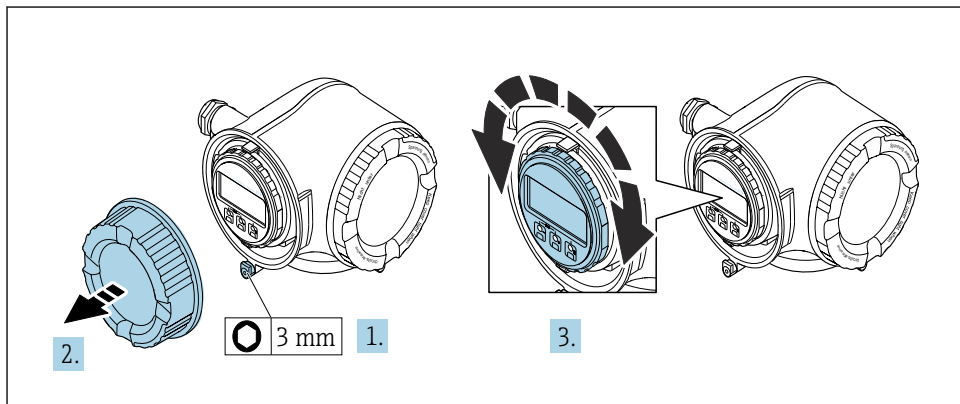
A0043150

4 Ohišje z zaščito Ex

1. Odvijte pritrdilne vijake.
2. Zasukajte ohišje v zeleni položaj.
3. Zategnite pritrdilne vijake.

4.2.3 Sukanje modula z displejem

Zaradi udobnejšega odčitavanja z displeja ali posluževanja lahko modul z displejem zasukate.



A0030035

1. Odvisno od izvedbe naprave: sprostite varovalno sponko pokrova prostora s priključnimi sponkami.
2. Odvijte pokrov prostora s priključnimi sponkami.
3. Zasukajte modul z displejem v zelen položaj: največ $8 \times 45^\circ$ v vsako stran.
4. Privijte pokrov prostora s priključnimi sponkami.
5. Odvisno od izvedbe naprave: pritrдите varovalno sponko pokrova prostora s priključnimi sponkami.

4.2.4 Po vgradnji pretvornika preverite

Kontrola po vgradnji je nujna po naslednjih opravilih:

- Montaža ohišja merilnega pretvornika:
 - Montaža na steber
 - Montaža na steno
- Sukanje ohišja merilnika
- Sukanje modula z displejem

Ali je merilnik nepoškodovan (vizualni pregled)?	<input type="checkbox"/>
Sukanje ohišja merilnega pretvornika: <ul style="list-style-type: none"> ■ Ali je varovalni vijak dobro zategnjen? ■ Ali je pokrov prostora s priključnimi sponkami dobro privit? ■ Ali je pritrdilna sponka dobro zategnjena? 	<input type="checkbox"/>
Sukanje modula z displejem: <ul style="list-style-type: none"> ■ Ali je pokrov prostora s priključnimi sponkami dobro privit? ■ Ali je pritrdilna sponka dobro zategnjena? 	<input type="checkbox"/>
Montaža na steber ali na steno: Ali so pritrdilni vijaki dobro zategnjeni?	<input type="checkbox"/>

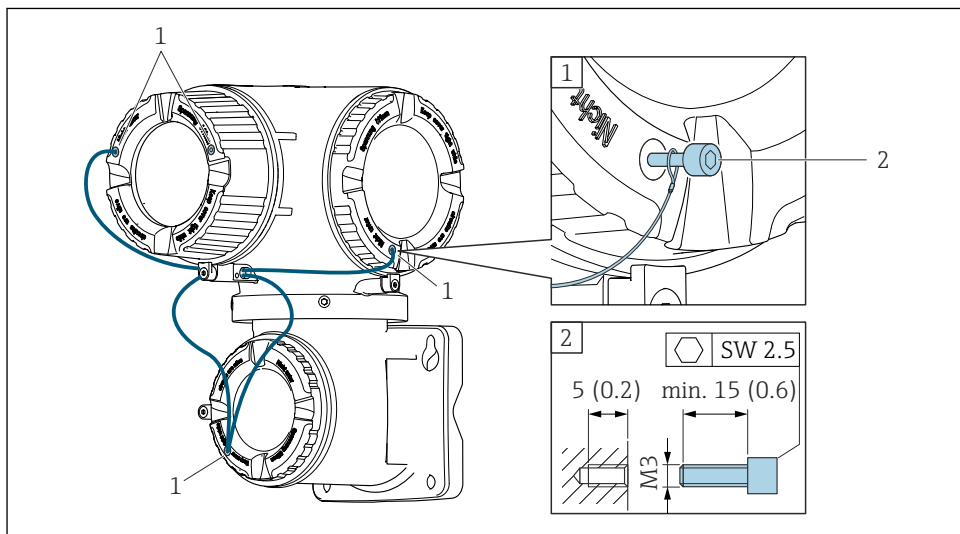
4.3 Plombiranje pokrova

OBVESTILO

Postavka produktne strukture "Ohišje merilnega pretvornika", opcija L "lito, nerjavno jeklo": V pokrovu ohišja merilnega pretvornika je izvrtina za plombiranje pokrova.

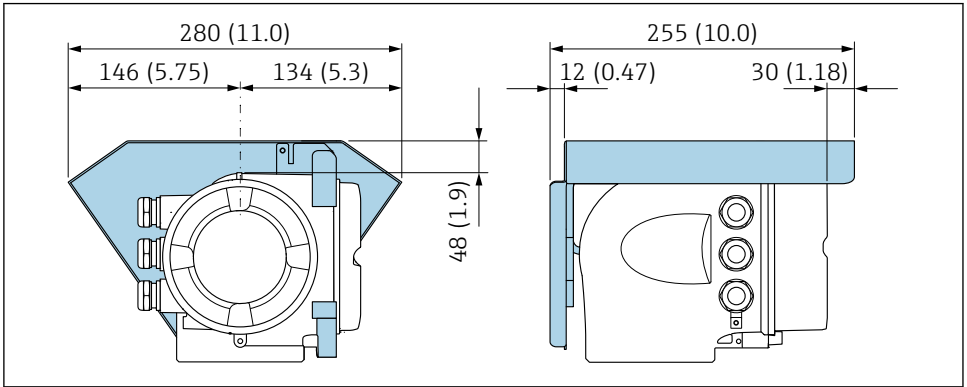
Pokrov lahko plombirate z vijaki in verižico ali jeklenico, ki jih priskrbite sami.

- ▶ Priporočamo uporabo jeklenic ali verižic iz nerjavnega jekla.
- ▶ Če je na ohišju nanesena zaščitna prevleka, priporočamo uporabo toplotno skrčljivo cevke za zaščito laka na ohišju.



- 1 Izvrtina v pokrovu za pritrdilni vijak
 2 Pritrdilni vijak za pečatenje pokrova

4.4 Zaščita pred vremenskimi vplivi



A0029553

5 Enota: mm (in)

5 Električna priključitev

⚠ OPOZORILO

Deli pod električno napetostjo! Nestrokovno izvajanje del na električnih povezavah lahko privede do električnega udara.

- ▶ Namestite ločilno napravo (stikalo ali odklopnik), s katero boste lahko enostavno odklopili napravo od napajalne napetosti.
- ▶ Poleg varovalke naprave mora biti v hišni inštalaciji predvidena naprava za nadtokovno zaščito z maks. tokom 10 A.

5.1 Električna varnost

V skladu z veljavnimi nacionalnimi predpisi.

5.2 Zahteve za priključitev

5.2.1 Potrebna orodja

- Za uvode kablov: uporabite ustrezno orodje
- Za varovalno sponko: imbus ključ 3 mm
- Klešče za odstranjevanje izolacije
- Pri uporabi mehkožilnih kablov: klešče za stiskanje votlic
- Za odstranjevanje vodnikov iz sponk: ploščati izvijač ≤ 3 mm (0.12 in)

5.2.2 Zahteve za povezovalni kabel

Povezovalni kabli, ki jih priskrbi stranka, morajo izpolnjevati spodnje zahteve.

Zaščitni ozemljitveni kabel za zunanjo ozemljitveno sponko

Presek vodnikov $< 2.1 \text{ mm}^2$ (14 AWG)

Za priključitev vodnikov z večjim presekom uporabite kabelske čevlje.

Impedanca ozemljitve mora biti manjša kot 2Ω .

Dovoljeno temperaturno območje

- Upoštevajte veljavno nacionalno zakonodajo in smernice na področju inštalacij.
- Kabli morajo biti ustrezni za pričakovane najnižje in najvišje temperature.

Napajalni kabel (vklj. prevodnik za notranjo ozemljitveno sponko)

Zadostuje standardni instalacijski kabel.

Premer kabla

- Priložene kabelske uvodnice:
M20 \times 1,5 s kablom \varnothing 6 do 12 mm (0.24 do 0.47 in)
- Vzmetne priključne sponke: primerne za mehkožilne vodnike in mehkožilne vodnike z votlicami.
Presek vodnika 0.2 do 2.5 mm^2 (24 do 12 AWG).

Signalni kabel

Tokovni izhod 4 do 20 mA HART

Priporočen je opletan kabel. Upoštevajte ozemljitveni koncept postroja.

Tokovni izhod 0/4 do 20 mA

Zadostuje standardni instalacijski kabel.

Impulzni /frekvenčni /preklopni izhod

Zadostuje standardni instalacijski kabel.

Dvojni impulzni izhod

Zadostuje standardni instalacijski kabel.

Relejski izhod

Zadostuje standardni instalacijski kabel.

Tokovni vhod 0/4 do 20 mA

Zadostuje standardni instalacijski kabel.

Statusni vhod

Zadostuje standardni instalacijski kabel.

5.2.3 Povezovalni kabel med merilnim pretvornikom in senzorjem

Senzorski kabel za povezavo senzorja s pretvornikom: Proline 500

Standarden kabel	<ul style="list-style-type: none"> ■ TPE: -40 do +80 °C (-40 do +176 °F) ■ TPE z oklopom: -40 do +80 °C (-40 do +176 °F) ■ TPE brez halogenov: -40 do +80 °C (-40 do +176 °F) ■ PTFE: -50 do +170 °C (-58 do +338 °F) ■ PTFE z oklopom: -50 do +170 °C (-58 do +338 °F)
Dolžina kabla (maks.)	30 m (90 ft)
Dolžine kablov, ki so na voljo za naročilo	5 m (15 ft), 10 m (30 ft), 15 m (45 ft), 30 m (90 ft)
Obratovalna temperatura	<p>Glede na izvedbo naprave in način namestitve kabla: Standardna izvedba:</p> <ul style="list-style-type: none"> ■ Fiksno nameščen kabel ¹⁾: najmanj -40 °C (-40 °F) ali -50 °C (-58 °F) ■ Premično nameščen kabel: najmanj -25 °C (-13 °F)

1) Primerjajte s podrobnostmi v vrstici "Standarden kabel"

5.2.4 Razpored priključnih spenk

Merilni pretvornik: napajalna napetost, vhod/izhodi

Razpored priključnih spenk vhodov in izhodov je odvisen od naročene verzije naprave.

Razpored priključnih spenk za napravo je naveden na nalepki na pokrovu priključnih spenk.

Napajalna napetost		Vhod/izhod 1		Vhod/izhod 2		Vhod/izhod 3	
1 (+)	2 (-)	26 (+)	27 (-)	24 (+)	25 (-)	22 (+)	23 (-)
Razpored priključnih spenk, odvisen od naprave: nalepka na pokrovu priključnih spenk.							

Pretvornik in ohišje za priključitev senzorja: povezovalni kabel

Senzor in merilni pretvornik, ki sta nameščena na različnih mestih, sta povezana s povezovalnim kablom. Kabel je povezan v ohišju za priključitev senzorja in v ohišju merilnega pretvornika.



Razpored priključnih spenk in priključitev povezovalnega kabla .

5.2.5 Priprava merilne naprave

Izvedite korake v naslednjem vrstnem redu:

1. Vgradite senzor in pretvornik.
2. Priključitveno ohišje senzorja: priključite povezovalni kabel.
3. Pretvornik: priključite povezovalni kabel.
4. Pretvornik: priključite signalni kabel in napajalni kabel.

OBVESTILO

Nezadostno tesnjenje ohišja!

Slabo tesnjenje ohišja lahko vpliva na zanesljivost delovanja merilnika.

► Uporabite kabelske uvodnice, ki ustrezajo dani stopnji zaščite.

1. Po potrebi odstranite slepi čep.
2. Če je merilna naprava dobavljena brez kabelskih uvodnic:
Uporabite lastne, povezovalnemu kablju ustrezne kabelske uvodnice.
3. Če ste z merilnikom dobili tudi kabelske uvodnice:
Upoštevajte zahteve v zvezi s povezovalnimi kabli → 18.

5.3 Priključitev merilne naprave

OBVESTILO

V primeru nepravilne priključitve je ogrožena električna varnost!

- ▶ Električno vezavo lahko opravijo samo ustrezno usposobljeni strokovnjaki.
- ▶ Upoštevati morate ustrezne nacionalne predpise za električne instalacije.
- ▶ Upoštevajte lokalne predpise za varstvo pri delu.
- ▶ Zaščitni vodnik priključite pred vsemi ostalimi kablji ☹.
- ▶ Pri uporabi v okoljih, kjer obstaja možnost eksplozije, upoštevajte informacije v ločeni Ex-dokumentaciji naprave.

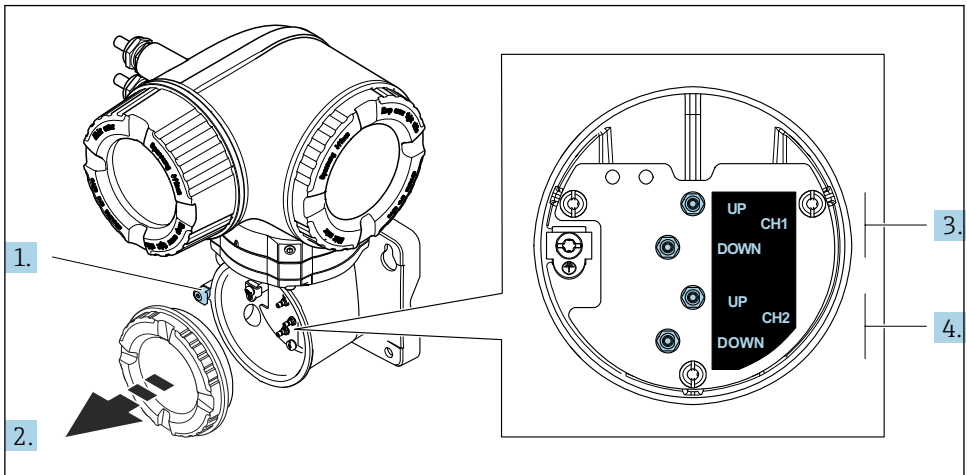
5.3.1 Priključitev povezovalnega kabla

⚠ OPOZORILO

Nevarnost poškodb elektronskih komponent!

- ▶ Priključite senzor in merilni pretvornik na isti sistem za izenačevanje potencialov.
- ▶ Senzor vedno priključite le na merilni pretvornik z enako serijsko številko.

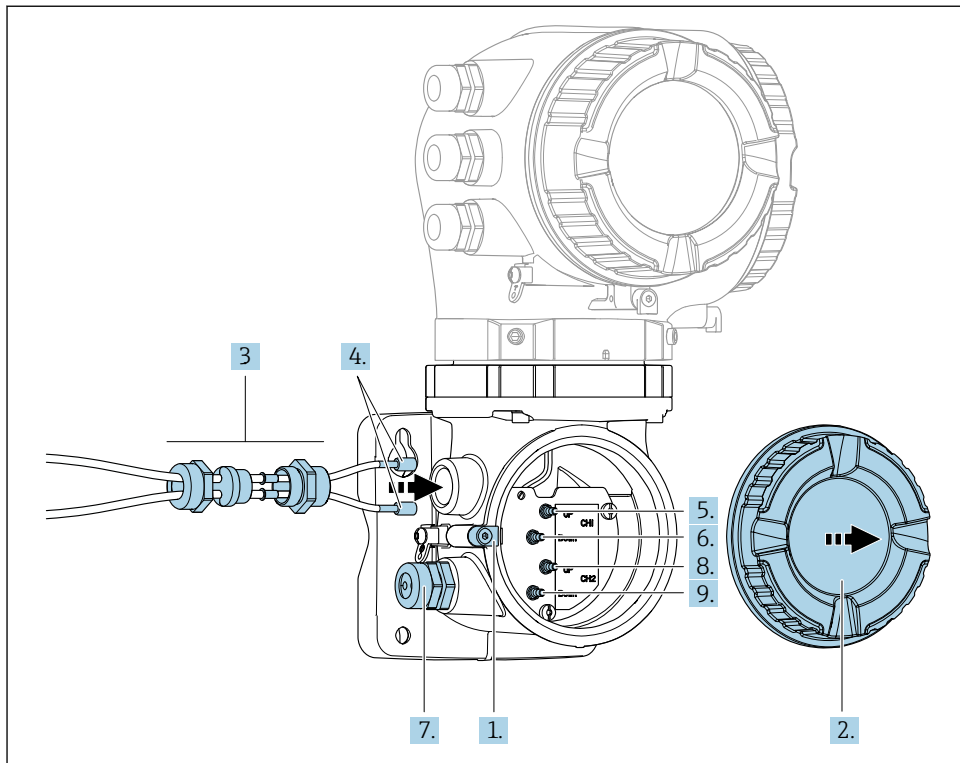
Razpored priključnih sponk za senzorski kabel



A0043219


- 1 Varovalna sponka
- 2 Pokrov prostora s priključnimi sponkami: vezava senzorskega kabla
- 3 Kanal 1 zgoraj/spodaj
- 4 Kanal 2 zgoraj/spodaj

Priključitev senzorskega kabla na merilni pretvornik

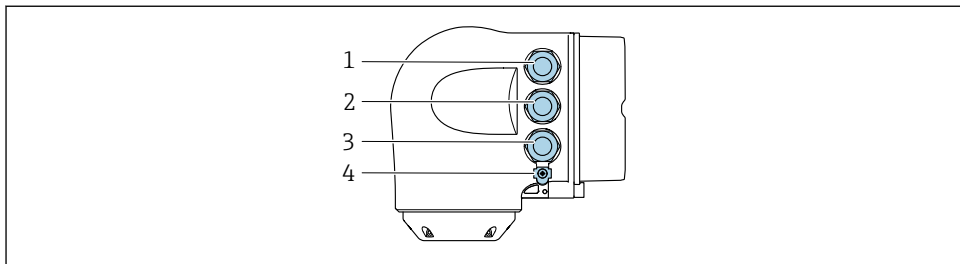


A0044340

1. Sprostite varovalno sponko pokrova prostora s priključnimi sponkami.
2. Odvijte pokrov prostora s priključnimi sponkami.
3. Potisnite oba senzorska kabla kanala 1 skozi odvito zgornjo spojno matico uvoda za kable. Na senzorska kabla namestite tesnilni vstavek za zagotovitev dobrega tesnjenja.
4. Montirajte privijalni del uvoda za kable v zgornjo odprtino ohišja in nato napeljite oba senzorska kabla skozi uvod. Namestite spojno matico s tesnilnim vstavkom na privijalni del in jo zategnite. Prepričajte se, da sta senzorska kabla nameščena v izreza privijalnega dela.
5. Priključite senzorski kabel na sponko kanala 1 zgoraj.
6. Priključite senzorski kabel na sponko kanala 1 spodaj.
7. Pri meritvah po dveh poteh nadaljujte po opisu korakov 3 in 4.
8. Priključite senzorski kabel na sponko kanala 2 zgoraj.
9. Priključite senzorski kabel na sponko kanala 2 spodaj.
10. Zategnite kabelsko(-i) uvodnico(-i).
 - ↳ Postopek priključitve senzorskega(-ih) kabla(-ov) je tako končan.

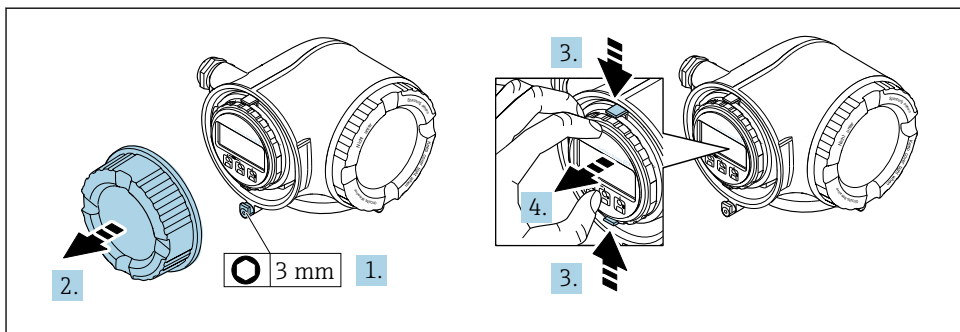
11. Privijte pokrov prostora s priključnimi sponkami.
12. Zategnite varovalno sponko pokrova prostora s priključnimi sponkami.
13. Po priključitvi senzorskega(-ih) kabla(-ov):
Priključite signalni in napajalni kabel →  24.

5.3.2 Priključitev signalnega in napajalnega kabla



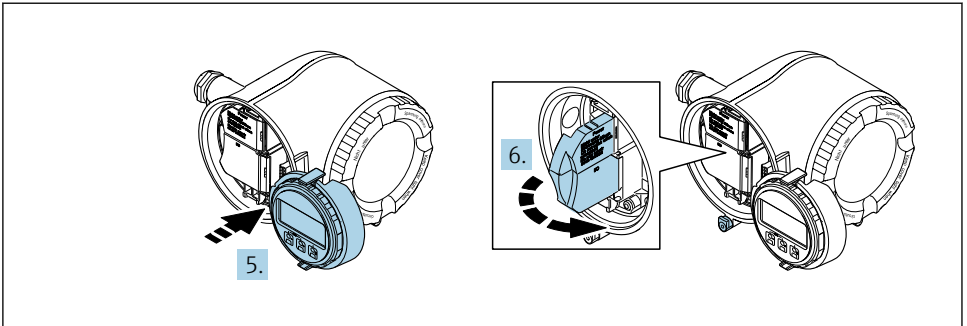
A0026781

- 1 Priključek za napajalno napetost
- 2 Priključek za prenos signala, vhod/izhod
- 3 Priključna sponka za prenos signala, vhod/izhod ali priključna sponka za omrežno povezavo prek servisnega vmesnika (CDI-RJ45; brez zaščite Ex)
- 4 Zaščitni ozemljitveni priključek (PE)



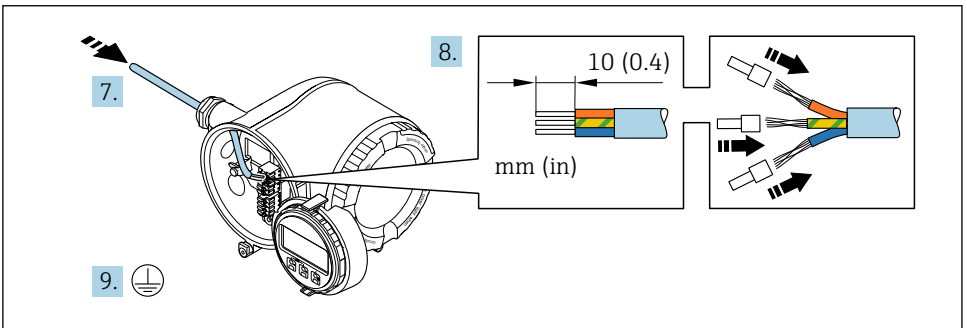
A0029813

1. Sprostite varovalno sponko pokrova prostora s priključnimi sponkami.
2. Odvijte pokrov prostora s priključnimi sponkami.
3. Stisnite skupaj jezička na držalu modula z displejem.
4. Odstranite držalo modula z displejem.



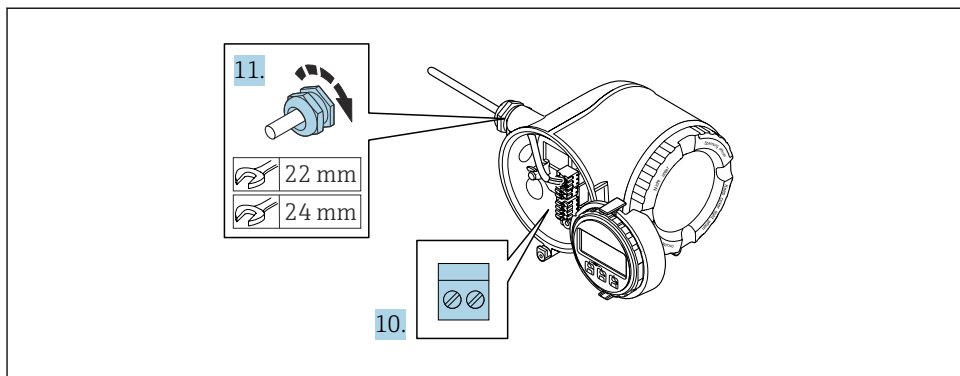
A0029814

5. Namestite držalo na rob prostora za elektroniko.
6. Odprite pokrov priključnih sponk.



A0029815

7. Potisnite kabel skozi uvod za kabel. Za zagotovitev tesnjenja ne odstranite tesnilnega obroča z uvoda.
8. Odstranite zaščito kabla in izolacijo na koncu vodnikov. Pri mehkožilnih kabljih namestite tudi votlice.
9. Priključite zaščitni ozemljitveni vodnik.



A0029816

10. Povežite kabel z upoštevanjem razporeda priključnih sponk.
 - ↳ **Razpored priključnih sponk signalnega kabla:** Razpored priključnih sponk za napravo je naveden na nalepki na pokrovu priključnih sponk.
 - Razpored priključnih sponk za napajanje:** Nalepka na pokrovu priključnih sponk ali → 20.
11. Trdno privijte kableske uvodnice.
 - ↳ Postopek priključitve kabla je dokončan.
12. Zaprite pokrov priključnih sponk.
13. Namestite držalo modula z displejem v prostor za elektroniko.
14. Privijte pokrov prostora s priključnimi sponkami.
15. Zategnite pritrdilno sponko pokrova prostora s priključnimi sponkami.

5.3.3 Vključitev merilnega pretvornika v omrežje

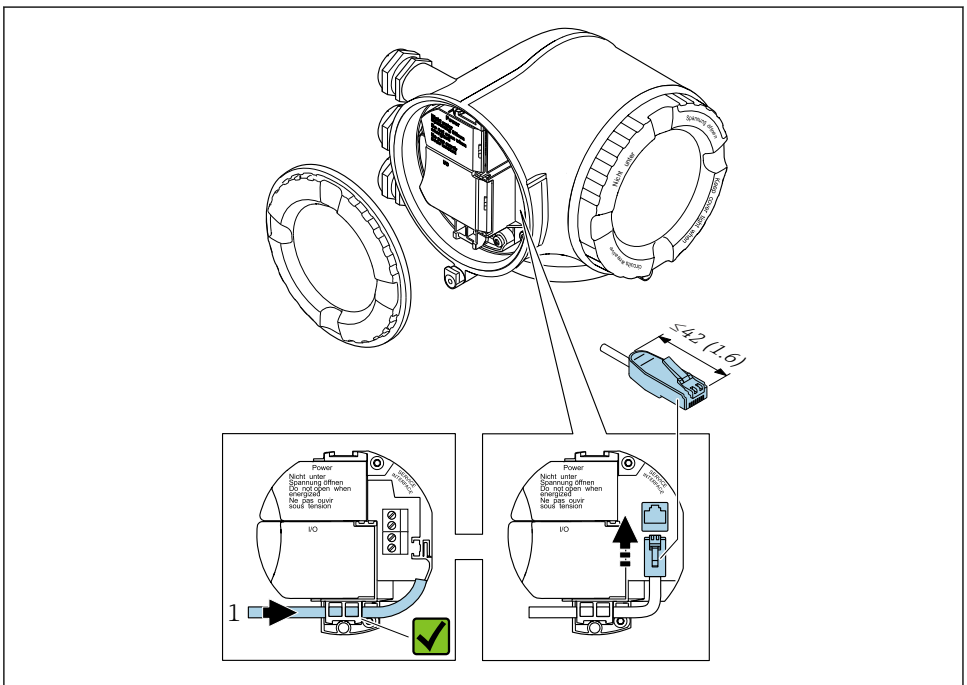
V tem poglavju so opisane le osnovne možnosti za vključitev naprave v omrežje.

Integracija prek servisnega vmesnika

Za povezavo naprave z omrežjem lahko uporabite servisni vmesnik (CDI-RJ45).

Pri povezovanju upoštevajte naslednje:

- Priporočeni kabel: CAT 5e, CAT 6 ali CAT 7, z oklopljenim konektorjem (npr. proizvajalec: YAMAICHI; kat. št. Y-ConProfixPlug63 / ID izdelka: 82-006660)
- Največja debelina kabla: 6 mm
- Dolžina konektorja, vključno z zaščito pred upogibanjem: 42 mm
- Upogibni radij: 5 x debelina kabla



A0033703

1 Servisni vmesnik (CDI-RJ45)



Opcijsko je na voljo adapter RJ45 (brez zaščite Ex) na vtič M12:

Postavka produktne strukture "Pribor", opcija **NB**: "adapter RJ45 M12 (servisni vmesnik)"

Adapter povezuje servisni vmesnik (CDI-RJ45; brez zaščite Ex) s konektorjem M12 v uvodu za kable. Na ta način je mogoče vzpostaviti povezavo s servisnim vmesnikom prek konektorja M12, ne da bi bilo treba odpirati napravo.

5.4 Zagotovitev izenačevanja potencialov

5.4.1 Zahteve

Posebni ukrepi za izenačevanje potencialov niso potrebni.



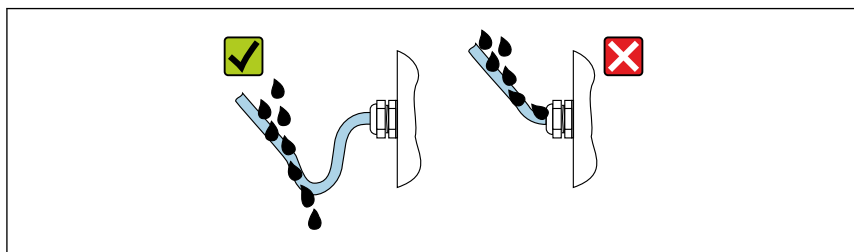
Pri napravah, ki so namenjene uporabi v nevarnih območjih, upoštevajte smernice v Ex dokumentaciji (XA).

5.5 Zagotovitev stopnje zaščite

Merilna naprava izpolnjuje vse zahteve za stopnjo zaščite IP66/67, ohišje tipa 4X.

Za zagotovitev stopnje zaščite IP66/67, ohišje tipa 4X, po električni vezavi naredite naslednje:

1. Preverite, ali so tesnila ohišja čista in pravilno nameščena.
2. Tesnila po potrebi posušite, očistite ali zamenjajte.
3. Privijte vse vijake ohišja in navojne pokrove.
4. Trdno privijte kabske uvednice.
5. Da vlaga ne bo vdrla skozi uvod za kabel:
kabel pred uvodom kabla upognite navzdol ("odkapnik").



A0029278

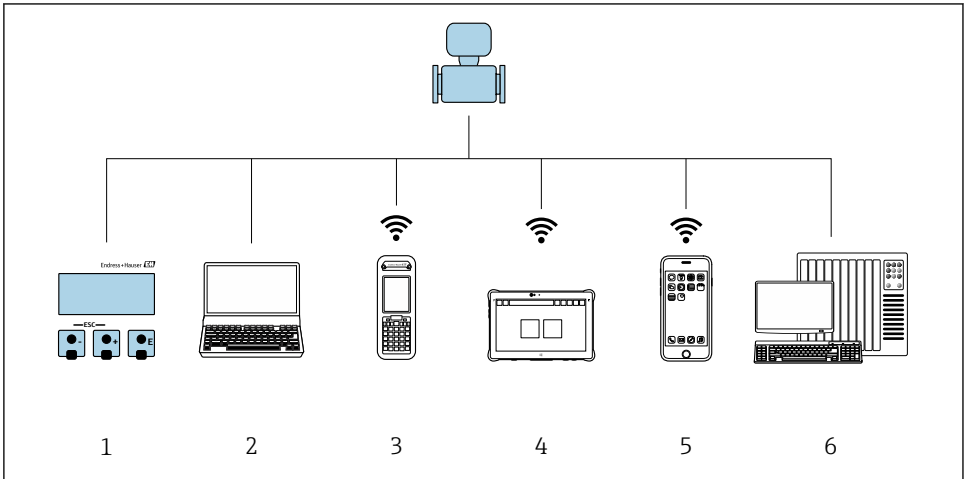
6. Če priloženih kabskih uvednic ne namestite, zaščita ohišja ne bo zagotovljena. V tem primeru morate v skladu z zaščito ohišja namesto njih namestiti slepe čepe.

5.6 Kontrola po priključitvi

Ali so kabli in naprava nepoškodovani (vizualni pregled)?	<input type="checkbox"/>
Ali je zaščitna ozemljitev pravilno izvedena?	<input type="checkbox"/>
Ali so uporabljeni kabli, ki ustrezajo zahtevam ?	<input type="checkbox"/>
Ali so povezovalni kabli natezno razbremenjeni?	<input type="checkbox"/>
Ali so vse kabske uvednice vgrajene, tesno zategnjene in tesnijo? Ali je kabel speljan tako, da je ustvarjen "odkapnik" → 28?	<input type="checkbox"/>
Ali so vsi vodniki priključeni na prave sponke ?	<input type="checkbox"/>
Ali so v prostih uvodih za kabel nameščeni slepi čepi in ali so bili vsi transportni čepi zamenjani s slepimi čepi?	<input type="checkbox"/>

6 Možnosti posluževanja

6.1 Pregled možnosti posluževanja

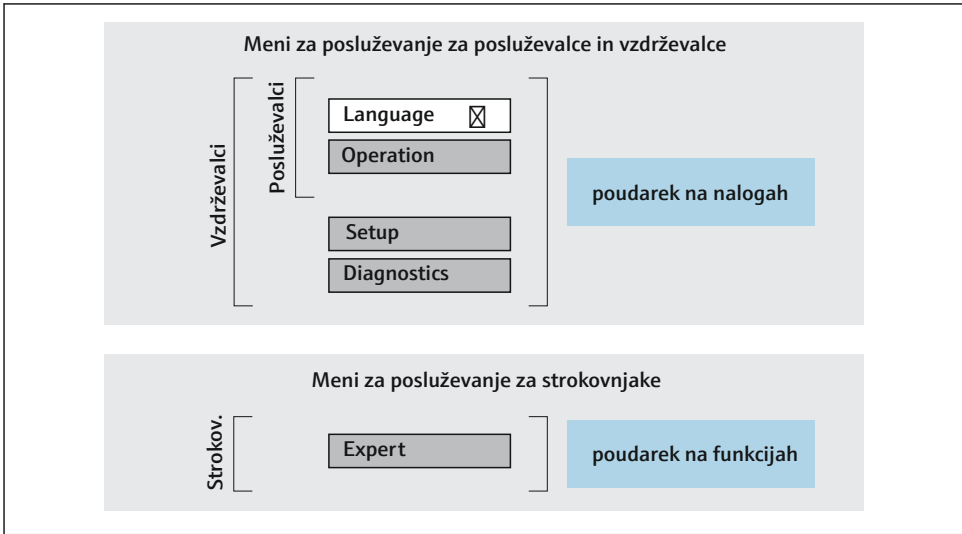


A0034513

- 1 Posluževanje prek lokalnega displeja
- 2 Računalnik s spletnim brskalnikom (npr. Internet Explorer) ali posluževalno orodje (npr. FieldCare, DeviceCare, AMS Device Manager, SIMATIC PDM)
- 3 Field Xpert SFX350 ali SFX370
- 4 Field Xpert SMT70
- 5 Prenosni terminal
- 6 Krmilnik (npr. PLC)

6.2 Struktura in funkcije menija za posluževanje



6.2.1 Struktura menija za posluževanje



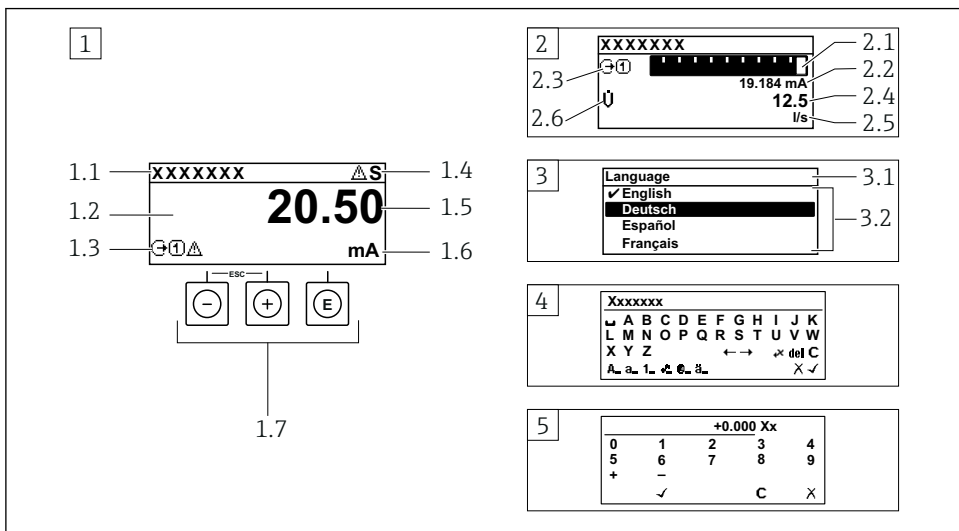
6 Shema strukture menija za posluževanje

6.2.2 Filozofija posluževanja

Posamezni deli menija za posluževanje so dodeljeni določenim uporabniškim vlogam (npr. posluževalec, vzdrževalec itd). Vsaka uporabniška vloga ustreza tipičnim nalogam v življenjski dobi naprave.

 Za podroben opis filozofije posluževanja glejte navodila za uporabo naprave (dokument "Operating Instructions"). →  3

6.3 Dostop do menija za posluževanje na lokalnem displeju



A0014013

- 1 Posluževalni displej z izmerjeno vrednostjo, prikazano kot "1 value, max." (primer)
 - 1.1 Procesna oznaka naprave
 - 1.2 Območje prikaza izmerjenih vrednosti (4-vrstično)
 - 1.3 Simboli za razlago izmerjene vrednosti: vrsta merjene veličine, številka merilnega kanala, simbol diagnostike
 - 1.4 Statusno območje
 - 1.5 Izmerjena vrednost
 - 1.6 Enota izmerjene vrednosti
 - 1.7 Posluževalni elementi
- 2 Posluževalni displej z izmerjeno vrednostjo, prikazano kot "1 bar graph + 1 value" (primer)
 - 2.1 Črtni diagram izmerjene vrednosti 1
 - 2.2 Izmerjena vrednost 1 z enoto
 - 2.3 Simboli za razlago izmerjene vrednosti 1: vrsta izmerjene vrednosti, številka merilnega kanala
 - 2.4 Izmerjena vrednost 2
 - 2.5 Enota izmerjene vrednosti 2
 - 2.6 Simboli za razlago izmerjene vrednosti 2: vrsta izmerjene vrednosti, številka merilnega kanala
- 3 Navigacijski pogled: izbirni seznam parametra
 - 3.1 Navigacijska pot in statusno območje
 - 3.2 Območje prikaza za navigacijo: ✓ označuje trenutno vrednost parametra
- 4 Pogled za urejanje: urejevalnik besedila z vnosno masko
- 5 Pogled za urejanje: urejevalnik števil z vnosno masko

6.3.1 Obratovalni prikaz

Simboli za razlago izmerjene vrednosti	Statusno območje
<ul style="list-style-type: none"> ▪ Odvisno od različice naprave, npr.: <ul style="list-style-type: none"> ▪ : Volumski pretok ▪ : Masni pretok ▪ : Temperatura ▪ Σ: Seštevalni števec ▪ : Izhod ▪ : Vhod ▪ : Številka merilnega kanala ¹⁾ ▪ Diagnostika ²⁾ <ul style="list-style-type: none"> ▪ : Alarm ▪ : Opozorilo 	<p>V zgornjem desnem kotu posluževalnega displeja so v statusnem območju lahko prikazani naslednji simboli:</p> <ul style="list-style-type: none"> ▪ Statusni signali <ul style="list-style-type: none"> ▪ F: Napaka ▪ C: Kontrola delovanja ▪ S: Zunaj specifikacije ▪ M: Potrebno je vzdrževanje ▪ Diagnostični odziv <ul style="list-style-type: none"> ▪ : Alarm ▪ : Opozorilo ▪ : Zaklepanje (hardversko zaklenjeno) ▪ : Komunikacija z daljinskim posluževanjem je omogočena.

1) Če je za isto merjeno veličino na voljo več kanalov (seštevalni števec, izhod itd.).



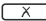


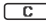
2) Za diagnostični dogodek, povezan s prikazano izmerjeno veličino.

6.3.2 Navigacijski pogled




Statusno območje	Območje prikaza
<p>V statusnem območju navigacijskega pogleda (v zgornjem desnem kotu) se prikaže:</p> <ul style="list-style-type: none"> ▪ V podmeniju <ul style="list-style-type: none"> ▪ Koda za neposreden dostop do parametra, do katerega dostopate (npr. 0022-1) ▪ Če je prisoten diagnostičen dogodek, diagnostični in statusni signal ▪ V čarovniku <ul style="list-style-type: none"> ▪ Če je prisoten diagnostičen dogodek, diagnostični in statusni signal 	<ul style="list-style-type: none"> ▪ Ikone menijev <ul style="list-style-type: none"> ▪ : Obratovanje ▪ : Nastavitvev ▪ : Diagnostika ▪ : Strokovnjak ▪ : Podmeniji ▪ : Čarovniki ▪ : Parametri v čarovniku ▪ : Parameter zaklenjen

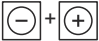

6.3.3 Pogled za urejanje

Urejevalnik besedila	Simboli za popravke besedila pod
Potrditev izbire	Brisanje vseh vnesenih znakov
Izhod iz polja za vnos brez prevzema sprememb	Premik položaja za vnos za eno mesto v desno
Brisanje vseh vnesenih znakov	Premik položaja za vnos za eno mesto v levo
Preklop na izbiro orodij za popravke	Izbris znaka levo od položaja za vnos
Preklop <ul style="list-style-type: none"> ▪ med velikimi in malimi črkami ▪ na vnos števil ▪ na vnos posebnih znakov 	

Urejevalnik števil	
 Potrditev izbire	 Premik položaja za vnos za eno mesto v levo
 Izhod iz polja za vnos brez prevzema sprememb	 Vnos decimalnega ločila na mestu kurzorja.
 Vnos znaka minus na mestu kurzorja.	 Brisanje vseh vnesenih znakov

6.3.4 Posluževalni elementi

Tipka za posluževanje	Pomen
	<p>Tipka minus</p> <p><i>V meniju, podmeniju</i> Premika kurzor po izbirnem seznamu navzgor.</p> <p><i>V čarovnikih</i> Vrnitev na prejšnji niz parametrov.</p> <p><i>V urejevalniku besedil in števil</i> Premik za eno mesto v levo.</p>
	<p>Tipka plus</p> <p><i>V meniju, podmeniju</i> Premika kurzor po izbirnem seznamu navzdol.</p> <p><i>V čarovnikih</i> Prehod na naslednji niz parametrov.</p> <p><i>V urejevalniku besedil in števil</i> Premik za eno mesto v desno.</p>
	<p>Tipka Enter</p> <p><i>Pri obratovalnem prikazu</i> Kratek pritisk tipke odpre meni za posluževanje.</p> <p><i>V meniju, podmeniju</i></p> <ul style="list-style-type: none"> ▪ Kratek pritisk tipke: <ul style="list-style-type: none"> ▪ Odpre izbrani meni, podmeni ali parameter. ▪ Zažene se čarovnik. ▪ Če je odprto besedilo pomoči, zapre besedilo pomoči v zvezi s parametrom. ▪ Pritisk tipke za 2 s pri parametru: <ul style="list-style-type: none"> ▪ Če je na voljo, odpre besedilo pomoči v zvezi s parametrom. <p><i>V čarovnikih</i> Odpre pogled za urejanje parametra in potrdi vrednost parametra.</p> <p><i>V urejevalniku besedil in števil</i></p> <ul style="list-style-type: none"> ▪ Kratek pritisk tipke potrdi izbiro. ▪ Pritisk tipke za 2 s potrdi vnos.


Tipka za posluževanje	Pomen
	<p>Kombinacija tipk, ki pomeni preklíc (obe tipki pritisnite in držite hkrati)</p> <p><i>V meniju, podmeniju</i></p> <ul style="list-style-type: none"> ▪ Kratak pritisk tipke: <ul style="list-style-type: none"> ▪ Izhod iz trenutnega nivoja menija in prehod na njegov nadrejeni nivo. ▪ Če je odprto besedilo pomoči, zapre besedilo pomoči v zvezi s parametrom. ▪ Če pritisnete tipki za 2 s, se vrnete na obratovalni prikaz (izhodiščni prikaz). <p><i>V čarovnikih</i></p> <p>Izhod iz čarovnika in prehod na nadrejeni nivo.</p> <p><i>V urejevalniku besedil in števil</i></p> <p>Izhod iz pogleda za urejanje brez potrditve sprememb.</p>
	<p>Kombinacija tipk Minus in Enter (tipki pritisnite in držite hkrati)</p> <ul style="list-style-type: none"> ▪ Če je aktivna blokada tipk: <ul style="list-style-type: none"> ▪ Pritisk tipke za 3 s deaktivira blokado tipk. ▪ Če blokada tipk ni aktivna: <ul style="list-style-type: none"> ▪ Ob pritisku na tipko za 3 s se odpre kontekstni meni, vključno z možnostjo za aktiviranje blokade tipk.

6.3.5 Več informacij




Za podrobnejše informacije o naslednjih temah:

- Priklic besedila pomoči
- Uporabniške vloge in z njimi povezane pravice za dostop
- Deaktivacija zaščite proti pisanju s kodo za dostop
- Aktiviranje in deaktiviranje blokade tipk

Navodila za uporabo naprave →  3


6.4 Dostop do menija za posluževanje z uporabo posluževalnega orodja



Za podrobnejše informacije o dostopanju prek orodja FieldCare in DeviceCare glejte navodila za uporabo naprave (dokument "Operating Instructions") →  3

6.5 Dostop do menija za posluževanje prek spletnega (web) strežnika



Meni za posluževanje lahko prikličete tudi prek spletnega (web) strežnika. Glejte navodila za uporabo naprave (dokument Operating Instructions). →  3

7 Vključitev v sistem



Podrobnejše informacije o vključitvi v sistem najdete v navodilih za uporabo naprave (dokument "Operating Instructions") → 3

- Pregled datotek z opisom naprave:
 - Podatki o trenutni verziji naprave
 - Posluževalna orodja
- Merjene spremenljivke s protokolom HART
- Način za periodično prenašanje vrednosti v skladu s specifikacijo HART 7

8 Prevzem v obratovanje

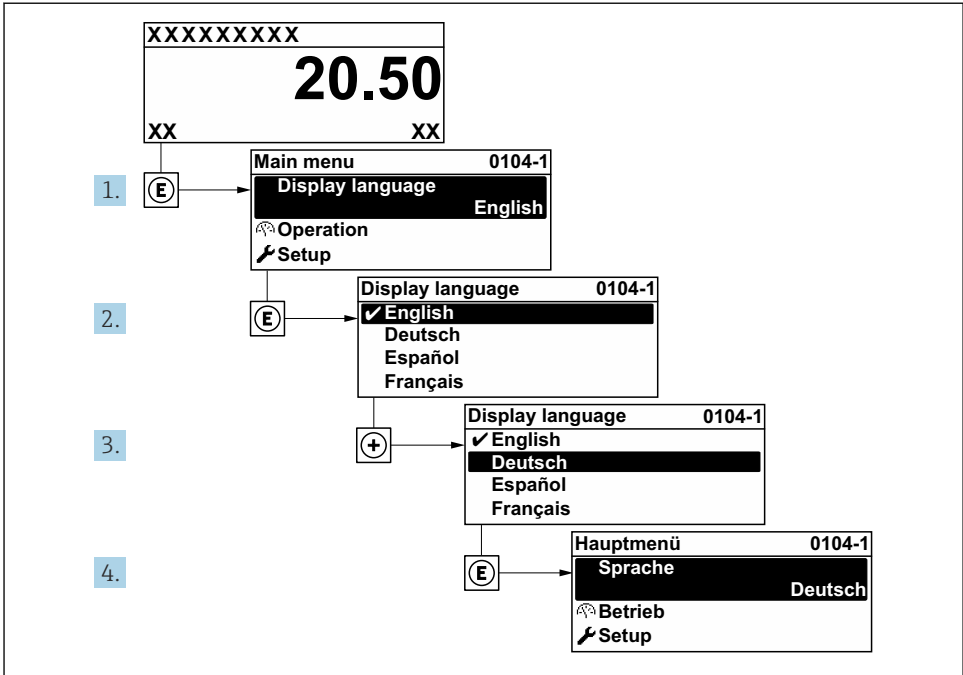
8.1 Kontrola vgradnje in delovanja

Pred prevzemom naprave v obratovanje:

- ▶ Poskrbite, da bosta uspešno izvedeni kontroli vgradnje in priključitve.
 - Kontrolni seznam "Kontrola po vgradnji" → 15
 - Kontrolni seznam "Kontrola po priključitvi" → 28

8.2 Nastavitev jezika uporabniškega vmesnika

Tovarniška nastavitev: angleščina ali lokalni jezik po naročilu



A0029420

7 Primer izbire prikaza v lokalnem jeziku

8.3 Nastavitev merilne naprave

Meni **Setup** s podmeniji in različnimi čarovniki omogoča hiter prevzem merilne naprave v obratovanje. V podmenjih so vsi potrebni parametri za konfiguracijo, kot so parametri za meritve ali komunikacijo.

i Število podmenijev in parametrov je odvisno od verzije naprave. Izbor je lahko odvisen od kataloške kode.

Primer: razpoložljivi podmeniji, čarovniki	Pomen
System units	Nastavitev enot za vse merilne veličine
Measuring point	Nastavitev merilnega mesta
I/O configuration	Modul za uporabniško nastavitev V/I
Current input	Nastavitev vrste vhoda/izhoda
Status input	
Current output 1 do n	
Pulse/frequency/switch output 1 do n	
Relay output	

Primer: razpoložljivi podmeniji, čarovniki	Pomen
Double pulse output	
Display	Nastavitev oblike prikaza na lokalnem displeju
Low flow cut off	Nastavitev spodnjega praga merjenja
Advanced setup	Dodatni parametri za nastavitve: <ul style="list-style-type: none"> ▪ Nastavitev senzorja ▪ Seštevalni števec ▪ Prikaz ▪ Nastavitve WLAN ▪ Varnostno kopiranje podatkov ▪ Administracija

8.4 Zaščita nastavitve pred nepooblaščenim dostopom

Po nastavitvi merilne naprave lahko njene nastavitve zavarujete takole pred nenamernimi spremembami:

- Zaščita dostopa do nastavitve s kodo za dostop
- Zaklepanje tipk za lokalno posluževanje
- Zaščita dostopa do merilne naprave s stikalom za zaščito proti pisanju



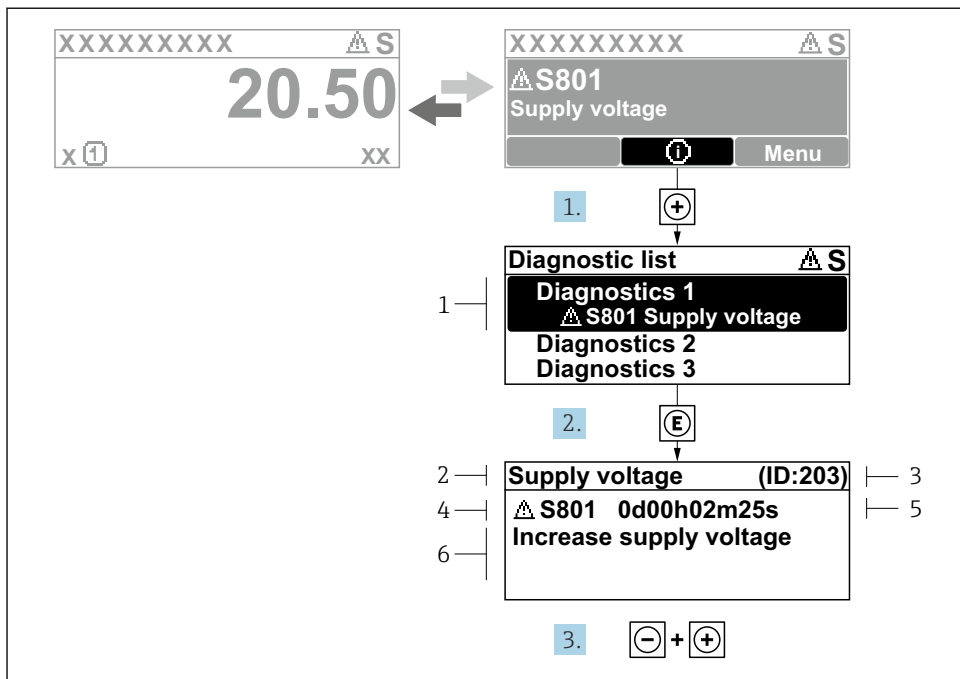
Za podroben opis zaščite nastavitve pred nepooblaščenim dostopom glejte Navodila za uporabo naprave. → 3



Za podroben opis zaščite nastavitve pred nepooblaščenim dostopom pri aplikacijah s prenosom skrbništva ("custody transfer") glejte posebno dokumentacijo naprave.

9 Diagnostične informacije

Napake, ki jih zazna samonadzorni sistem merilne naprave, se prikazujejo kot diagnostična sporočila, ki se izmenjujejo z obratovnim prikazom. Iz diagnostičnih sporočil je mogoče priklicati ukrepe za odpravo napak, ki vsebujejo tudi pomembne informacije o napakah.



A0029431-SL

8 Sporočilo ukrepa za odpravo napake

- 1 Diagnostične informacije
- 2 Kratko besedilo
- 3 Servisni ID
- 4 Diagnostični odziv z diagnostično kodo
- 5 Čas, ko se je pojavila napaka
- 6 Ukrepi za odpravo napake

1. Prikazano je diagnostično sporočilo.
Pritisnite **+** (simbol ⓘ).
↳ Odpre se Podmeni **Diagnostic list**.
2. Izberite zeleni diagnostični dogodek s tipko **+** ali **-** in pritisnite **E**.
↳ Sporočilo z ukrepi za odpravo napake se odpre.
3. Hkrati pritisnite **-** in **+**.
↳ Sporočilo z ukrepi za odpravo napake se zapre.



71647504

www.addresses.endress.com
