

Hurtigveiledning

Proline 500

HART-giver
med ultrasonisk flytidssensor



Disse anvisningene er en hurtigveiledning; de er **ikke** en erstatning for bruksanvisningen som gjelder enheten.

Hurtigveiledning, del 2 av 2: Giver

Inneholder informasjon om giveren.

Hurtigveiledning, del 1 av 2: Sensor → 📄 3



A0023555

Hurtigveiledning Mengdemåler

Enheten består av en giver og en sensor.

Idriftsettingsprosessen for disse to komponentene beskrives i to separate håndbøker som sammen utgjør hurtigveiledningen for mengdemåler:

- Hurtigveiledning, del 1: Sensor
- Hurtigveiledning, del 2: Giver

Se begge deler av hurtigveiledningen når du setter enheten i drift fordi innholdet i håndbøkene utfyller hverandre:

Hurtigveiledning, del 1: Sensor

Hurtigveiledning for giver er utarbeidet for spesialister med ansvar for å installere måleinstrumentet.

- Mottakskontroll og produktidentifikasjon
- Oppbevaring og transport
- Monteringsprosedyre

Hurtigveiledning, del 2: Giver

Hurtigveiledningen for giveren er utarbeidet for spesialister med ansvar for idriftsetting, konfigurering og innstilling av måleinstrumentet (til første målte verdi).

- Produktbeskrivelse
- Monteringsprosedyre
- Elektrisk tilkobling
- Betjeningsalternativer
- Systemintegreering
- Idriftsetting
- Diagnostisk informasjon

Ytterligere enhetsdokumentasjon



Denne hurtigveiledningen er **Hurtigveiledning, del 2: Giver**.

"Hurtigveiledning, del 1: Sensor" er tilgjengelig via:

- Internett: www.endress.com/deviceviewer
- Smarttelefon/nettbrett: *Endress+Hauser Operations App*

Du finner detaljert informasjon om enheten i bruksanvisningen og annen dokumentasjon:

- Internett: www.endress.com/deviceviewer
- Smarttelefon/nettbrett: *Endress+Hauser Operations App*

Innholdsfortegnelse

1	Dokumentinformasjon	5
1.1	Benyttede symboler	5
2	Sikkerhetsanvisninger	7
2.1	Krav til personellet	7
2.2	Tiltentkt bruk	7
2.3	Arbeidssikkerhet	8
2.4	Driftssikkerhet	8
2.5	Produktsikkerhet	8
2.6	IT-sikkerhet	8
2.7	Enhetsspesifikk IT-sikkerhet	8
3	Produktbeskrivelse	9
4	Monteringsprosedyre	9
4.1	Montering av sensoren	9
4.2	Montere giveren	9
4.3	Deksellås	16
4.4	Værdeksel	17
5	Elektrisk tilkobling	18
5.1	El-sikkerhet	18
5.2	Tilkoblingskrav	18
5.3	Tilkobling av måleinstrumentet	21
5.4	Sikring av potensialutjevning	28
5.5	Sikring av kapslingsgraden	28
5.6	Kontroll etter tilkobling	28
6	Betjeningsalternativer	29
6.1	Oversikt over betjeningsalternativer	29
6.2	Betjeningsmenyens oppbygning og funksjon	30
6.3	Tilgang til betjeningsmeny via lokalt display	31
6.4	Tilgang til betjeningsmenyen via betjeningverktøyet	34
6.5	Tilgang til betjeningsmenyen via nettserveren	34
7	Systemintegrering	35
8	Idriftsetting	35
8.1	Installering og funksjonskontroll	35
8.2	Angivelse av betjeningsspråket	35
8.3	Konfigurasjon av måleinstrumentet	36
8.4	Beskytte innstillinger mot uautorisert tilgang	37
9	Diagnostisk informasjon	37

1 Dokumentinformasjon

1.1 Benyttede symboler

1.1.1 Sikkerhetssymboler

FARE

Dette symbolet varsler deg om en farlig situasjon. Hvis denne situasjonen ikke unngås, vil den føre til alvorlige eller dødelige skader.

ADVARSEL

Dette symbolet varsler deg om en farlig situasjon. Hvis denne situasjonen ikke unngås, kan den føre til alvorlige eller dødelige skader.








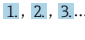


FORSIKTIG

Dette symbolet varsler deg om en farlig situasjon. Hvis denne situasjonen ikke unngås, kan den føre til mindre eller middels alvorlig personskade.




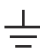
LES DETTE


Dette symbolet inneholder informasjon om prosedyrer og andre fakta som ikke fører til personskade.

1.1.2 Symboler for ulike typer informasjon






Symbol	Betydning	Symbol	Betydning
	Tillatt Prosedyrer, prosesser eller handlinger som er tillatt.		Foretrukket Prosedyrer, prosesser eller handlinger som er foretrukket.
	Forbudt Prosedyrer, prosesser eller handlinger som er forbudt.		Tips Angir at dette er tilleggsinformasjon.
	Henvisning til dokumentasjon		Sidehenvisning
	Illustrasjonshenvisning		Trinn i en fremgangsmåte
	Resultat av et trinn		Visuell kontroll

1.1.3 El-symboler




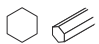

Symbol	Betydning	Symbol	Betydning
	Likestrøm		Vekselstrøm
	Likestrøm og vekselstrøm		Jordforbindelse En jordet klemme som skal kobles til jord via et jordingssystem. Dette skal ordnes av driftsansvarlig.

Symbol	Betydning
	<p>Potensialutjevningstilkobling (PE: beskyttelsesjord) Jordingsklemmer som må være koblet til jord før andre koblinger gjøres.</p> <p>Jordingsklemmene er plassert på inn- og utsiden av enheten:</p> <ul style="list-style-type: none"> ▪ Innvendig jordingsklemme: Potensialutjevning er koblet til forsyningsnettet. ▪ Utvendig jordingsklemme: enhet er koblet til anleggets jordingsystem.

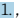



1.1.4 Kommunikasjonssymboler

Symbol	Betydning	Symbol	Betydning
	<p>Trådløst lokalt nett (WLAN) Kommunikasjon via et trådløst, lokalt nettverk.</p>		<p>Bluetooth Trådløs dataoverføring mellom enheter over en kort avstand.</p>
	<p>LED Lysemitterende diode er på.</p>		<p>LED Lysemitterende diode er av.</p>
	<p>LED Lysemitterende diode blinker.</p>		

1.1.5 Verktøysymboler

Symbol	Betydning	Symbol	Betydning
	Torx-skrutrekker		Flattrekker
	Phillips-skrutrekker		Unbrakonøkkel
	Fastnøkkel		

1.1.6 Symboler i illustrasjoner

Symbol	Betydning	Symbol	Betydning
1, 2, 3, ...	Elementnummer		Trinn i en fremgangsmåte
A, B, C, ...	Visninger	A-A, B-B, C-C, ...	Deler
	Fareområde		Sikkert område (ikke-fareområde)
	Strømningsretning		

2 Sikkerhetsanvisninger

2.1 Krav til personalet

Følgende krav stilles til personalet:

- ▶ Opplærte, kvalifiserte spesialister må ha en relevant kvalifikasjon for denne spesifikke funksjon og oppgave.
- ▶ Er autorisert av anleggets eier/operatør.
- ▶ Er kjent med føderale/nasjonale bestemmelser.
- ▶ Før du starter arbeidet, må du lese og forstå anvisningene i håndboken og tilleggsdokumentasjon, så vel som sertifikatene (avhengig av bruksområdet).
- ▶ Følg anvisninger og overhold grunnleggende betingelser.

2.2 Tiltenkt bruk

Bruksområde og medier

Måleinstrumentet beskrevet i denne håndboken er bare tiltenkt for mengdemåling av væsker.

Avhengig av den bestilte versjonen kan måleinstrumentet også måle potensielt eksplosive, brannfarlige, giftige og oksiderende medier.

Måleinstrumenter for bruk i eksplosive atmosfærer, i hygieniske bruksområder eller hvor det er stor fare for trykk er merket hensiktsmessig på typeskiltet.

For å sikre at måleinstrumentet er i god stand under driftsperioden:

- ▶ Bare bruk måleinstrumentet i fullt samsvar med dataene på typeskiltet og de generelle vilkårene angitt i bruksanvisningen og tilleggsdokumentasjonen.
- ▶ Les på typeskiltet for å kontrollere om den bestilte enheten kan brukes til det tiltenkte bruksområdet i områder som krever spesifikke godkjenninger (f.eks. eksplosjonsvern, trykkutstyrssikkerhet).
- ▶ Bruk måleinstrumentet bare for medier som de prosessfuktede materialene er tilstrekkelig resistente overfor.
- ▶ Hold innen det angitte trykk- og temperaturområdet.
- ▶ Må holdes innenfor spesifisert omgivelsestemperaturområde.
- ▶ Beskytt måleinstrumentet permanent mot korrosjon på grunn av miljøpåvirkning.

Feil bruk

Ikke-tiltenkt bruk kan sette sikkerheten i fare. Produsenten er ikke ansvarlig for skade som oppstår på grunn av feil eller ikke-tiltenkt bruk.

Restrisikoer



Fare for brann- eller frostskafer! Bruken av medier og elektronikk med høye eller lave temperaturer kan produsere varme eller kalde overflater på enheten.

- ▶ Monter egnet berøringsbeskyttelse.
- ▶ Bruk egnet verneutstyr.

2.3 Arbeidssikkerhet

Når du arbeider på og med enheten:

- ▶ Bruk personlig verneutstyr i samsvar med nasjonale bestemmelser.

2.4 Driftssikkerhet

Skade på enheten!

- ▶ Enheten må bare brukes når den er i god teknisk og feilsikker stand.
- ▶ Operatøren har ansvar for at driften foregår uten interferens.

2.5 Produktsikkerhet

Denne måleenheten er utformet i samsvar med god teknisk praksis for å oppfylle moderne sikkerhetskrav, har blitt testet og ble sendt fra fabrikken i en driftsikker tilstand.

Den er i samsvar med generelle sikkerhetsstandarder og oppfyller lovpålagte krav. Den er også i samsvar med EU-direktivene oppført i den enhetsspesifikke EU-samsvarserklæringen.

Produsenten bekrefter dette ved å påføre CE-merket på enheten..


2.6 IT-sikkerhet

Vår garanti er bare gyldig hvis produktet installeres og brukes som beskrevet i bruksanvisningen. Produktet er utstyrt med sikkerhetsmekanismer for å beskytte det mot utilsiktede endringer i innstillingene.

IT-sikkerhetstiltak, som gir ytterligere beskyttelse for produktet og tilknyttet dataoverføring, må implementeres av operatørene selv i tråd med deres sikkerhetsstandarder.

2.7 Enhetsspesifikk IT-sikkerhet

Enheden har en rekke spesifikke funksjoner som støtter vernetiltak på operatørens side. Disse funksjonene kan konfigureres av brukeren og garanterer større driftssikkerhet ved riktig bruk.

 Du finner detaljert informasjon om enhetsspesifikk IT-sikkerhet i enhetens bruksanvisning.

2.7.1 Tilgang via servicegrensesnitt (CDI-RJ45)

Enheden kan kobles til et nettverk via servicegrensesnittet (CDI-RJ45). Enhetsspesifikke funksjoner garanterer sikker drift av enheten i et nettverk.

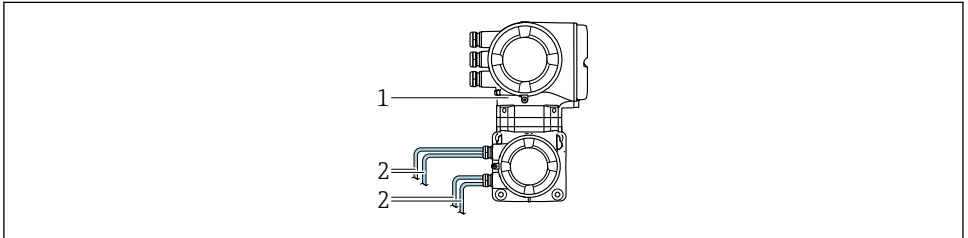
Det anbefales å bruke relevante industrielle standarder og retningslinjer som er definert av nasjonale og internasjonale sikkerhetskomiteer, f.eks. IEC/ISA62443 eller IEEE. Dette omfatter organisatoriske sikkerhetstiltak som tildeling av tilgangstillatelse samt tekniske tiltak, f.eks. nettverkssegmentering.

 Givere med en Ex de-godkjenning kobles kanskje ikke til via servicegrensesnittet (CDI-RJ45)!

3 Produktbeskrivelse

Målesystemet består av en giver og to eller ett sensorsett.

Giveren og sensoren er montert på fysisk separate steder. De er sammenkoblet via sensorkabler.



A0041373

- 1 Giver med integrert ISEM
2 Sensorkabel



Du finner mer detaljert informasjon om produktbeskrivelsen i enhetens bruksanvisning → 3

4 Monteringsprosedyre

4.1 Montering av sensoren



Du finner detaljert informasjon om montering av sensoren i hurtigveiledningen for sensoren → 3

4.2 Montere giveren

4.2.1 Montere giverhuset

⚠ FORSIKTIG

Omgivelsestemperatur for høy!

Fare for overoppheting av elektronikk og husdeformasjon.

- ▶ Ikke overskrid maks. tillatt omgivelsestemperatur .
- ▶ Ved utendørs bruk: Unngå direkte sollys og eksponering for vær, særlig i områder med varmt klima.

⚠ FORSIKTIG

Unødig kraft kan skade huset!

- ▶ Unngå unødig mekanisk spenning.

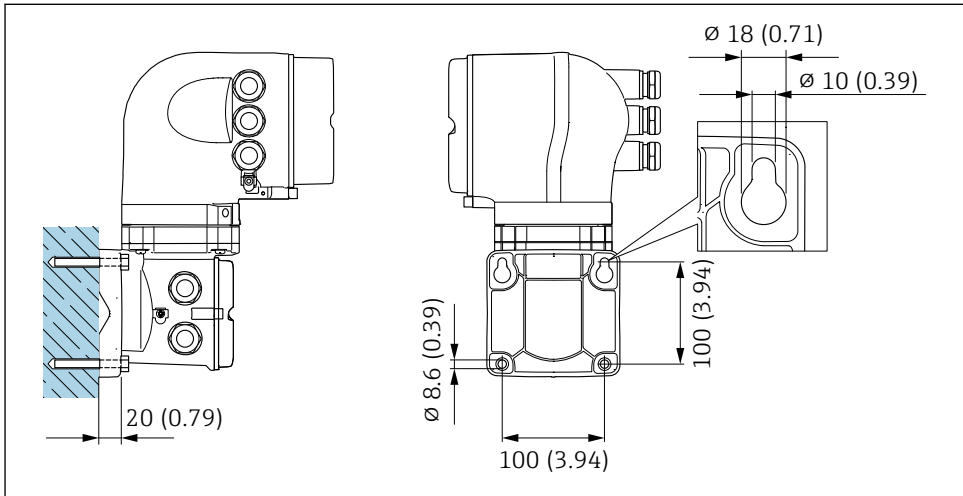
Giveren kan monteres på følgende måter:

- Stolpemontering
- Veggmontering

Veggmontering

Nødvendige verktøy

Bor med bor \varnothing 6.0 mm



A0029068

1 Teknisk enhet mm (in)

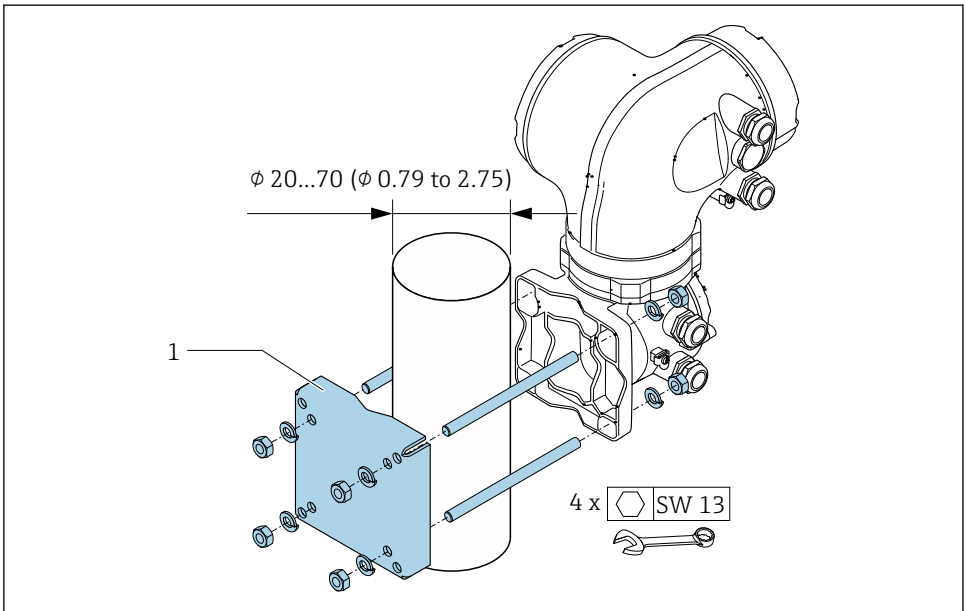
Rørmontering

Nødvendige verktøy
Fastnøkkel AF 13


⚠ ADVARSEL

Bestillingskode for "Giverhus", alternativ L "Støp, rustfritt": givere i støp er svært tunge.
De er ustabile hvis de ikke monteres på en sikker, fast stolpe.

- ▶ Giveren skal kun monteres på en sikker, fast stolpe på en stabil overflate.

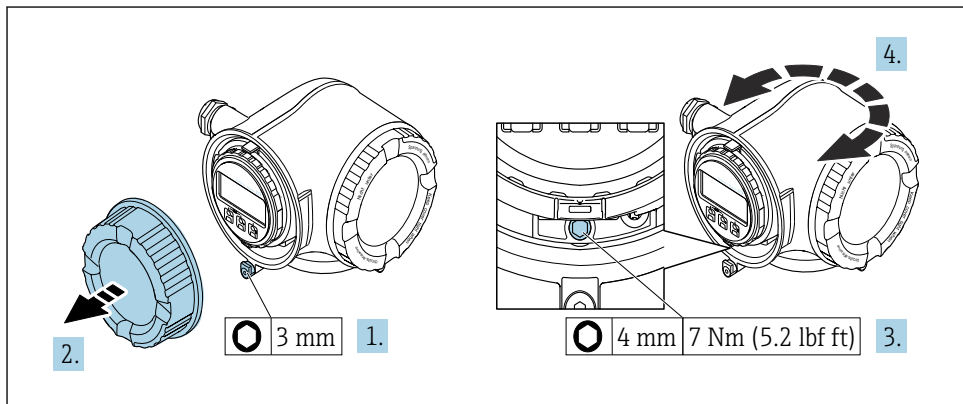


A0029057

 2 Teknisk enhet mm (in)

4.2.2 Dreie giverhuset

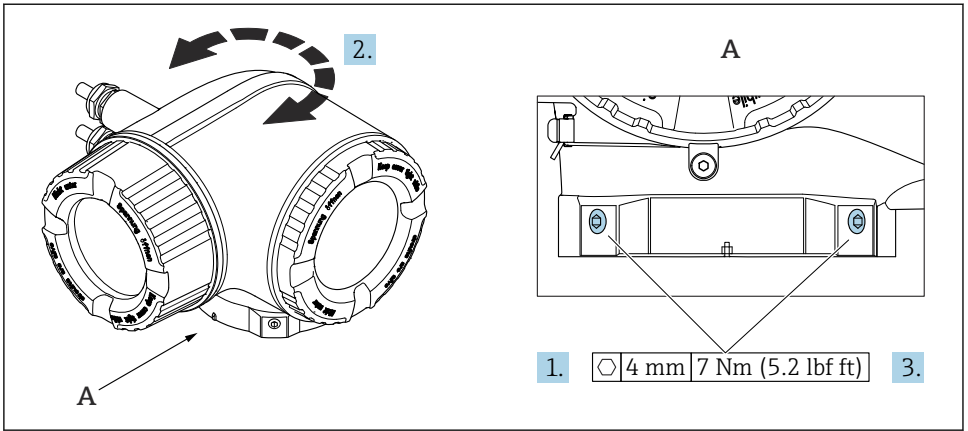
Giverhuset kan dreies, noe som gir enklere tilgang til tilkoblingsrommet eller displaymodulen.



A0029993

3 Ikke Ex-hus

1. Avhengig av enhetsversjonen: Løsne festeklemmen på dekselet til tilkoblingsrommet.
2. Skru løs dekselet til koblingskammeret.
3. Løsne festeskruen.
4. Drei huset til ønsket posisjon.
5. Stram festeskruen.
6. Skru på dekselet til koblingskammeret.
7. Avhengig av enhetsversjonen: Fest festeklemmen på dekselet til tilkoblingsrommet.



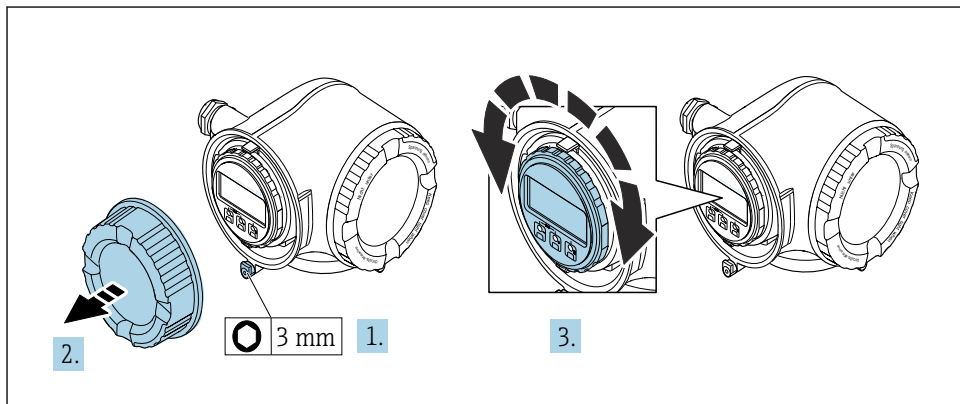
A0043150

4 Ex-hus

1. Løsne festeskruene.
2. Drei huset til ønsket posisjon.
3. Stram festeskruene.

4.2.3 Dreie displaymodulen

Displaymodulen kan dreies for å optimalisere displayets lesbarhet og brukervennlighet.



A0030035

1. Avhengig av enhetsversjonen: Løsne festeklemmen på dekselet til tilkoblingsrommet.
2. Skru løs dekselet til koblingskammeret.
3. Vri displaymodulen til ønsket posisjon: høyst $8 \times 45^\circ$ i hver retning.
4. Skru på dekselet til koblingskammeret.
5. Avhengig av enhetsversjonen: Fest festeklemmen på dekselet til tilkoblingsrommet.

4.2.4 Kontroll etter installasjon av giver

Kontrollen etter installasjon må alltid utføres etter følgende oppgaver:

- Montere giverhuset:
 - Stolpemontering
 - Veggmontering
- Dreie giverhuset
- Dreie displaymodulen

Er enheten uskadd (visuell inspeksjon)?	<input type="checkbox"/>
Dreie giverhuset: <ul style="list-style-type: none"> ■ Er festeskruen trukket godt til? ■ Er dekselet til tilkoblingsrommet skrudd godt på? ■ Er festeklemmen trukket godt til? 	<input type="checkbox"/>
Dreie displaymodulen: <ul style="list-style-type: none"> ■ Er dekselet til tilkoblingsrommet skrudd godt på? ■ Er festeklemmen trukket godt til? 	<input type="checkbox"/>
Stolpe- og veggmontering: Er festeskruene godt strammet?	<input type="checkbox"/>

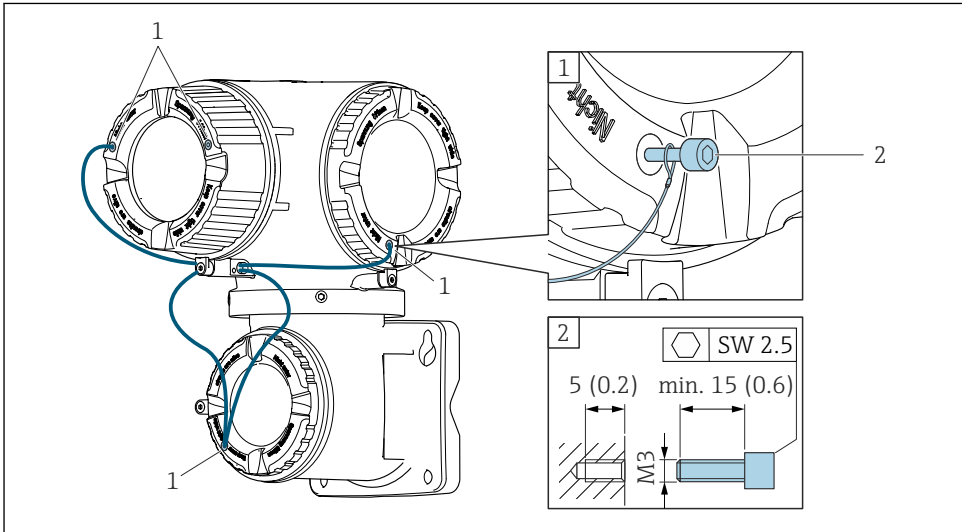
4.3 Deksellås

LES DETTE

Bestillingskode «Giverhus», alternativ L «Støp, rustfritt»: Dekslene på giverhuset leveres med et borehull for å låse dekselet.

Dekselet kan låses ved hjelp av skruer og en kjetting eller kabel levert av kunden.

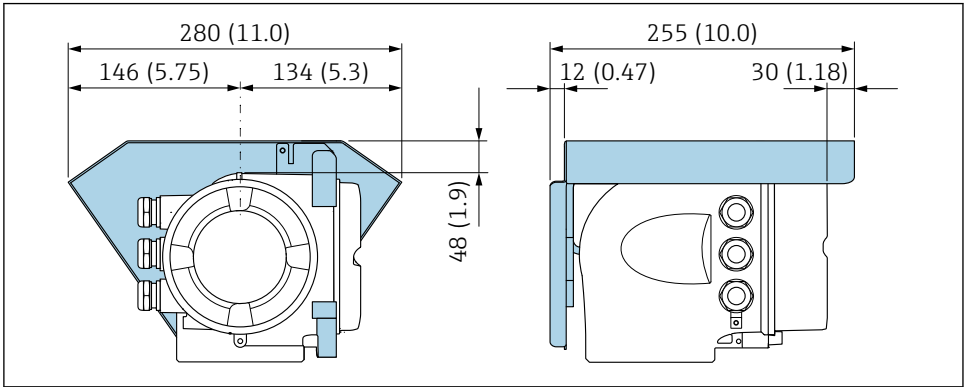
- ▶ Det anbefales å bruke kabler eller kjettinger i rustfritt stål.
- ▶ Hvis det brukes et beskyttende belegg, anbefales det å bruke et varmekrymperør for å beskytte huslakken.



A0029799

- 1 Dekk borehull for festeskruen
- 2 Festeskruer for å låse dekselet

4.4 Værdeksel



A0029553

5 Teknisk enhet mm (in)

5 Elektrisk tilkobling

ADVARSEL

Fare for støt! Feil utført arbeid på de elektriske koblingene kan føre til elektrisk støt.

- ▶ Installer en bryteranordning (bryter eller sikring) slik at det blir enkelt å koble instrumentet fra forsyningsspenningen.
- ▶ I tillegg til enhetssikringen må det inkluderes en overstrømsvernenhet med maks. 10 A i anleggsinstallasjonen.

5.1 El-sikkerhet

I samsvar med gjeldende nasjonale forskrifter.

5.2 Tilkoblingskrav

5.2.1 Nødvendige verktøy

- For kabelinnføringer: Bruk egnet verktøy
- For festeklemme: unbrakonøkkel 3 mm
- Ledningsstripper
- Når du bruker strandede kabler: krymper for lederendehylse
- Slik fjerner du kabler fra klemme: flattrekker ≤ 3 mm (0.12 in)

5.2.2 Krav til tilkoblingskabel

Tilkoblingskablene fra kunden må oppfylle følgende krav.

Beskyttelsesjordingskabel for ytre jordingsklemme

Lederens tverrsnitt: $< 2.1 \text{ mm}^2$ (14 AWG)

Bruk av kabelsko muliggjør tilkobling av større tverrsnitt.

Jordingsimpedansen må være mindre enn 2Ω .

Tillatt temperaturområde

- Retningslinjene for installasjon som brukes i installasjonslandet, må overholdes.
- Kablene må være egnet til laveste og høyeste temperatur som kan forventes.

Strømforsyningskabel (inkl. leder for den indre jordingsklemmen)

Standardinstallasjonskabel er tilstrekkelig.

Kabeldiameter

- Kabelmuffer levert:
M20 \times 1,5 med kabel \varnothing 6 – 12 mm (0.24 – 0.47 in)
- Fjærbelastede klemmer: Egnet til tråder og tråder med hylser.
Lederens tverrsnitt 0.2 – 2.5 mm^2 (24 – 12 AWG).

Signalkabel

Strømutgang 4 til 20 mA HART

En skjermet kabel anbefales. Overhold anleggets jordkonsept.

Strømutgang 0/4 til 20 mA

Standardinstallasjonskabel er tilstrekkelig

Puls /frekvens /bryterutgang

Standardinstallasjonskabel er tilstrekkelig

Dobbelt pulsutgang

Standardinstallasjonskabel er tilstrekkelig

Reléutgang

Standardinstallasjonskabel er tilstrekkelig.

Strøminngang 0/4 til 20 mA

Standardinstallasjonskabel er tilstrekkelig

Statusinngang

Standardinstallasjonskabel er tilstrekkelig

5.2.3 Tilkoblingskabel mellom giver og sensor

Sensorkabel for sensor – giver: Proline 500

Standardkabel	<ul style="list-style-type: none"> ■ TPE: -40 til +80 °C (-40 til +176 °F) ■ TPE-armert: -40 til +80 °C (-40 til +176 °F) ■ TPE-halogenfri: -40 til +80 °C (-40 til +176 °F) ■ PTFE: -50 til +170 °C (-58 til +338 °F) ■ PTFE-armert: -50 til +170 °C (-58 til +338 °F)
Kabellengde (maks.)	30 m (90 ft)
Kabellengder (som kan bestilles)	5 m (15 ft), 10 m (30 ft), 15 m (45 ft), 30 m (90 ft)
Driftstemperatur	<p>Avhenger av enhetsversjonen og hvordan kabelen er installert: Standardversjon:</p> <ul style="list-style-type: none"> ■ Kabel – fast installasjon ¹⁾: minst -40 °C (-40 °F) eller -50 °C (-58 °F) ■ Kabel – bevegelig installasjon: minst -25 °C (-13 °F)

1) Sammenlign detaljer under raden "Standardkabel"

5.2.4 Klemmetilordning

Giver: forsyningsspenning, inngang/utganger

Klemmekonfigurasjonen for inn- og utgangene avhenger av enhetens individuelle bestillingsversjon. Den enhetsspesifikke klemmekonfigurasjonen er dokumentert på en klebeetikett i klemmedekselet.

Forsyningsspenning		Inngang/utgang 1		Inngang/utgang 2		Inngang/utgang 3	
1 (+)	2 (-)	26 (+)	27 (-)	24 (+)	25 (-)	22 (+)	23 (-)
Enhetsspesifikk klemmetilordning: klebeetikett i klemmedeksel.							

Giver og sensortilkoblingshus: tilkoblingskabel

Sensoren og giveren, som er montert på separate steder, er sammenkoblet med en tilkoblingskabel. Kabelen er koblet til via sensortilkoblingshuset og giverhuset.



Klemmetilordning og tilkobling av tilkoblingskabelen .

5.2.5 Klargjøring av måleinstrumentet

Utfør trinnene i følgende rekkefølge:

1. Monter sensoren og giveren.
2. Sensortilkoblingshus: Koble til tilkoblingskabel.
3. Giver: Koble til tilkoblingskabel.
4. Giver: Koble til signalkabel og kabel for forsyningsspenning.

LES DETTE

Utilstrekkelig tetning av huset!

Driftssikkerheten for måleenheten kan være kompromittert.

► Bruk egnede kabelmuffer tilsvarende kapslingsgraden.

1. Fjern blindplugg hvis slik er til stede.
2. Hvis måleenheten leveres uten kabelmuffer:
Lever egnet kabelmuffe for tilsvarende tilkoblingskabel.
3. Hvis måleenheten leveres med kabelmuffer:
Følg krav til tilkoblingskabler → 📄 18.

5.3 Tilkobling av måleinstrumentet

LES DETTE

Uriktig tilkobling kan føre til nedsatt elektrisk sikkerhet!

- ▶ Bare spesialisert personale med riktig opplæring kan utføre elektrisk tilkoblingsarbeid.
- ▶ Overhold gjeldende føderale/nasjonale installasjonsstandarder og -bestemmelser.
- ▶ Overhold lokale bestemmelser for sikkerhet på arbeidsplassen.
- ▶ Alltid koble til beskyttelsesjordingskabelen ⊕ før du kobler til ytterligere kabler.
- ▶ Under bruk i potensielt eksplosive atmosfærer må du overholde informasjonen i den enhetsspesifikke Ex-dokumentasjonen.

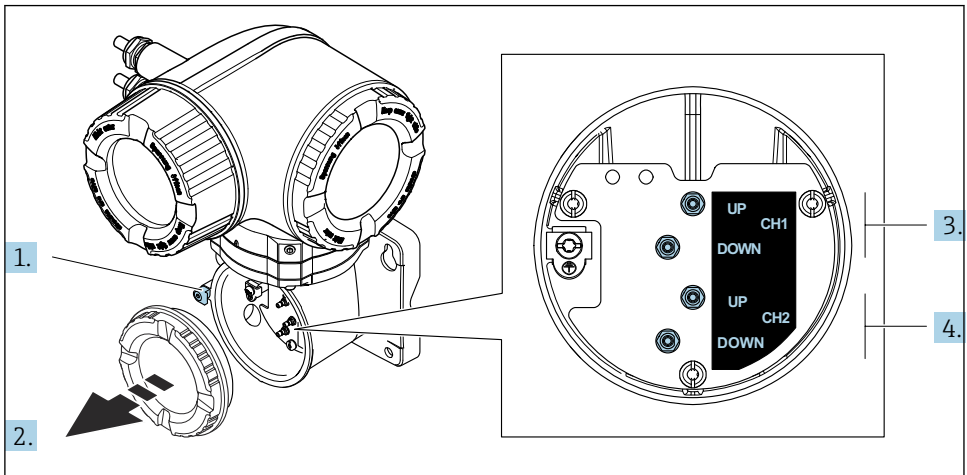
5.3.1 Koble til tilkoblingskabelen

⚠ ADVARSEL

Risiko for å skade de elektroniske komponentene!

- ▶ Koble sensoren og giveren til den samme potensialutjevning.
- ▶ Bare koble til sensoren til en giver med samme serienummer.

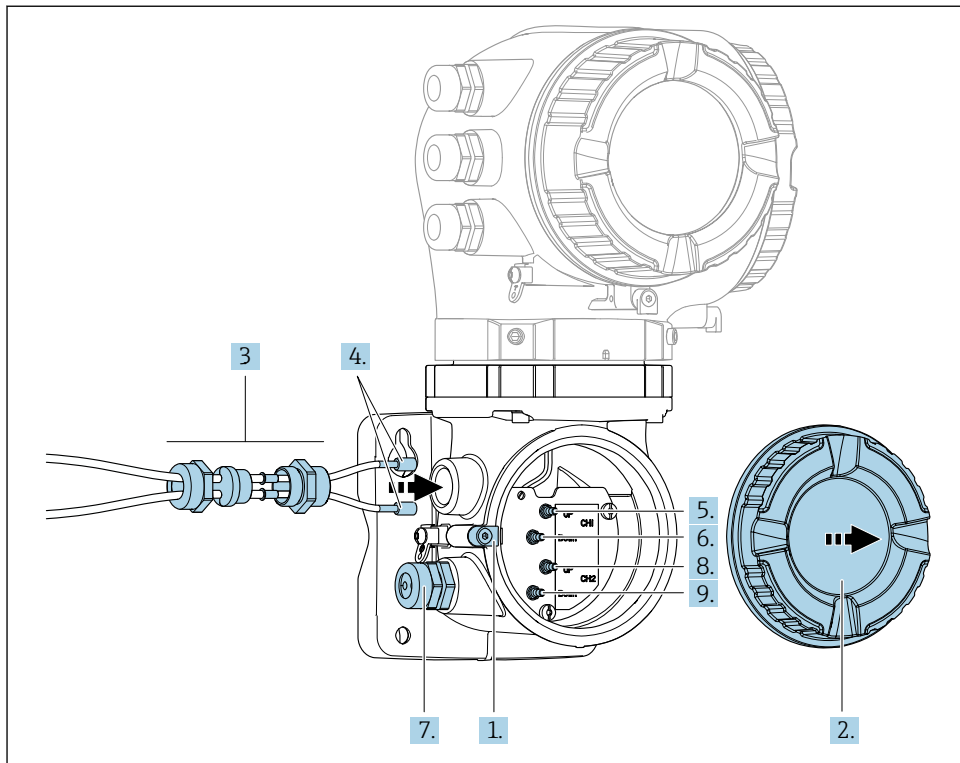
Klemmetilordning av sensorkabel



A0043219


- 1 Festeklemme
- 2 Deksel til tilkoblingsrom: sensorkabeltilkobling
- 3 Kanal 1 oppstrøms / nedstrøms
- 4 Kanal 2 oppstrøms / nedstrøms

Koble sensorkabelen til giveren

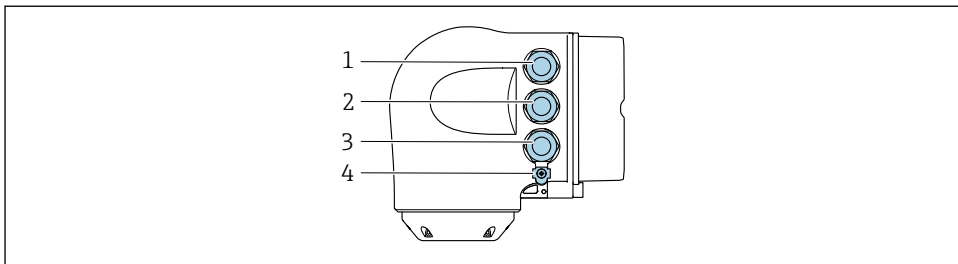


A0044340

1. Løsne festeklemmen på tilkoblingsromsdekselet.
2. Skru løs dekselet til koblingskammeret.
3. Før de to sensorkablene for kanal 1 gjennom den slakkede øvre koblingsmutteren på kabelinnføringen. Hvis du vil sikre tett forsegling, monterer du en forseglingsinnsats på sensorkablene.
4. Monter skruedelen i kabelinnføringen i øvre husåpning, og før deretter begge sensorkabler gjennom innføringen. Monter deretter koblingsmutteren med forseglingsinnsatsen på skruedelen og stram. Kontroller at sensorkablene er plassert i utskjæringer i skruedelen.
5. Koble sensorkabel til kanal 1 oppstrøms.
6. Koble sensorkabel til kanal 1 nedstrøms.
7. For en tobanemåling: Fortsett ifølge trinn 3+4
8. Koble sensorkabel til kanal 2 oppstrøms.
9. Koble sensorkabel til kanal 2 nedstrøms.

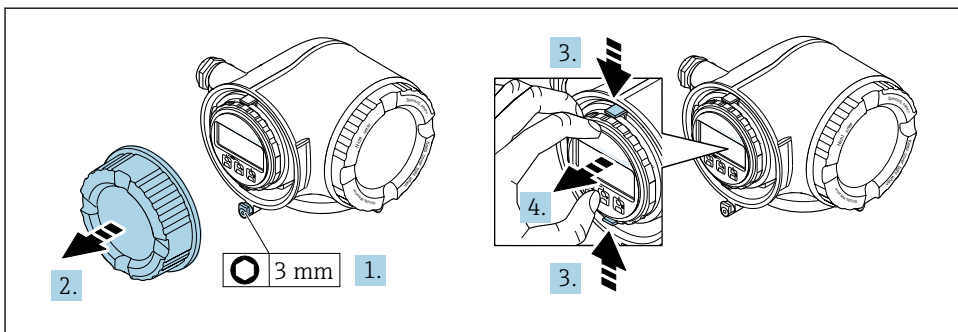
10. Trekk til kabelmuffen(e).
 - ↳ Dette avslutter prosessen for tilkobling av sensorablene.
11. Skru på dekselet til koblingskammeret.
12. Stram festeklemmen på dekselet til tilkoblingsrommet.
13. Etter at sensorkabelen er koblet til:
Koble til signalkabelen og forsyningsspenningskabelen →  24.

5.3.2 Koble til signalkabelen og forsyningsspenningskabelen



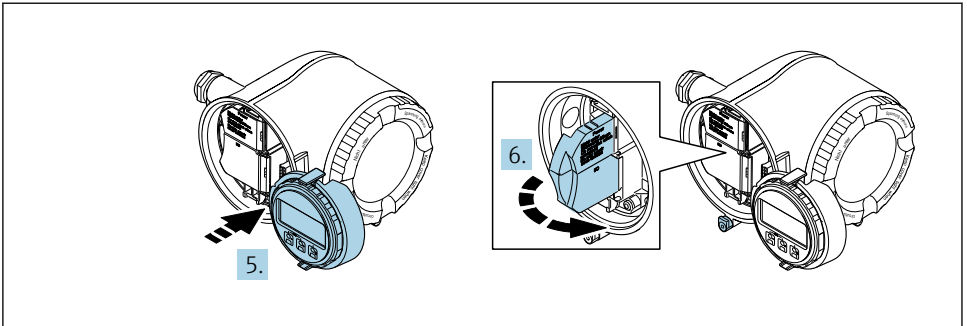
A0026781

- 1 Klemmetilkobling for forsyningsspennning
- 2 Klemmetilkobling for signaloverføring, inngang/utgang
- 3 Klemmetilkobling for signaloverføring, inngang/utgang eller klemmetilkobling for nettverkstilkobling via servicegrensesnitt (CDI-RJ45; ikke-Ex)
- 4 Beskyttelsesjord (PE)



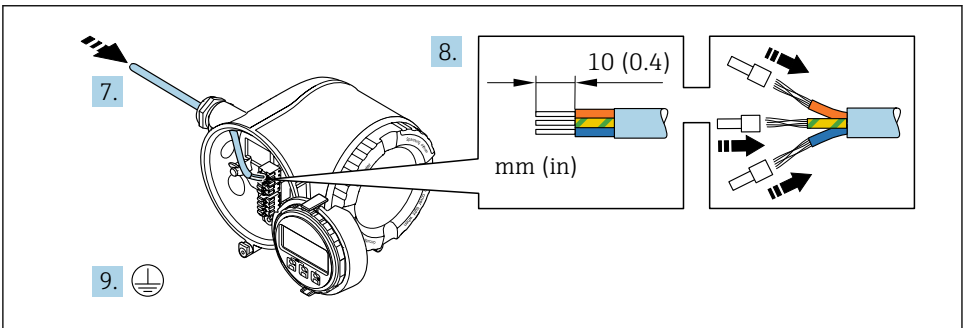
A0029813

1. Løsne festeklemmen på tilkoblingsromsdekelet.
2. Skru løs dekelet til koblingskammeret.
3. Klem fanene på displaymodulholderen sammen.
4. Fjern displaymodulholderen.



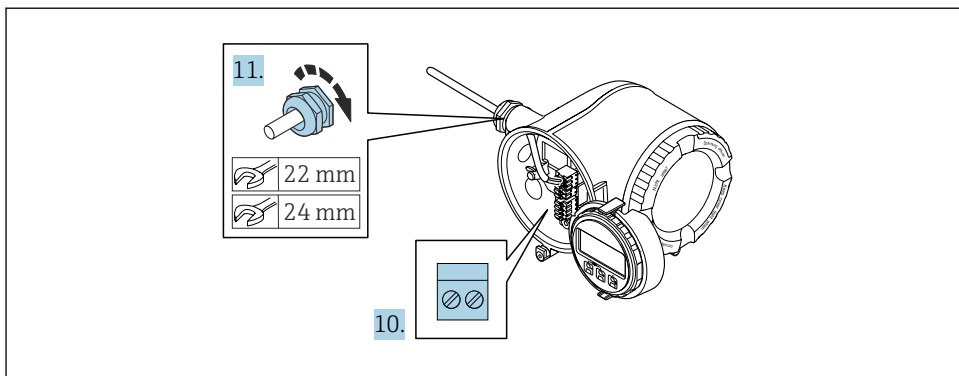
A0029814

5. Fest holderen til kanten av elektronikkrommet.
6. Åpne klemmedekselet.



A0029815

7. Skyv kabelen gjennom kabelgjennomføringen. Ikke fjern tetningsringen fra kabelinngangen, da dette forringer tetningsevnen.
8. Avisoler kabelen og kabelender. Hvis det er strandede kabler, må du også tilpasse hylser.
9. Koble til beskyttelsesjordingen.



A0029816

10. Koble til kabelen i samsvar med klemmetilordningen.
 - ↳ **Signalkabelklemmetilordning:** Enhetsspesifikk klemmetilordning er dokumentert på en klebeetikett i klemmedekselet.
 - Forsyningsspenningstilkobling for klemmetilordning:** Klebeetikett i klemmedekselet eller → 📄 20.
11. Trekk kabelmuffene godt til.
 - ↳ Dette avslutter kabeltilkoblingsprosessen.
12. Lukk klemmedekselet.
13. Monter displaymodulholderen i elektronikkrommet.
14. Skru på dekselet til koblingskammeret.
15. Fest festeklemmen på tilkoblingsromsdekselet.

5.3.3 Integreere givern i et nettverk

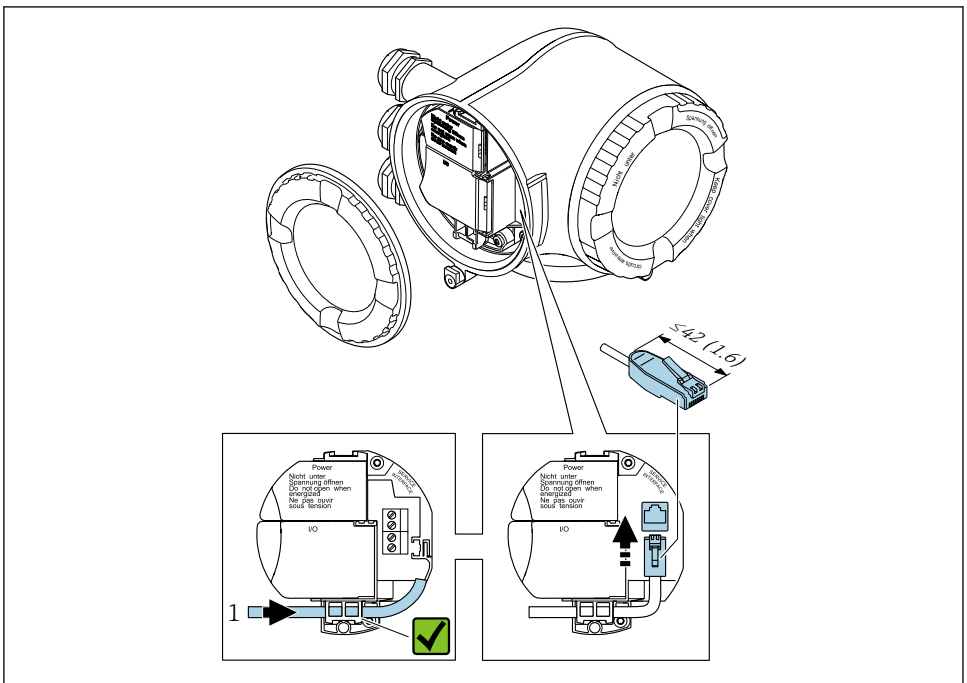
Dette avsnittet presenterer bare de grunnleggende alternativene for å integrere enheten i et nettverk.

Integrering via servicegrensesnittet

Enheden er integrert via tilkoblingen til servicegrensesnittet (CDI-RJ45).

Merk følgende ved tilkobling:

- Anbefalt kabel: CAT 5e, CAT 6 eller CAT 7, med skjermet kobling (f.eks. merkenavn: YAMAICHI; art.nr. Y-ConProfixPlug63 / Prod. ID: 82-006660)
- Maksimal kabeltykkelse: 6 mm
- Lengde på plugg, herunder bøybeskyttelse: 42 mm
- Bøyradius: 5 x kabeltykkelse



A0033703

1 Servicegrensesnitt (CDI-RJ45)



En adapter for RJ45 (ikke-Ex) til M12-koblingen er tilgjengelig som tilleggsutstyr: Bestillingskode for "Tilbehør", alternativ **NB**: "Adapter RJ45 M12 (servicegrensesnitt)"

Adapteren kobler servicegrensesnittet (CDI-RJ45; ikke-EX) til en M12-plugg montert i kabelinnføringen. Derfor kan tilkoblingen til servicegrensesnittet etableres via en M12-plugg uten å åpne enheten.

5.4 Sikring av potensialutjevning

5.4.1 Krav

Det kreves ingen spesielle tiltak for potensialutjevning.



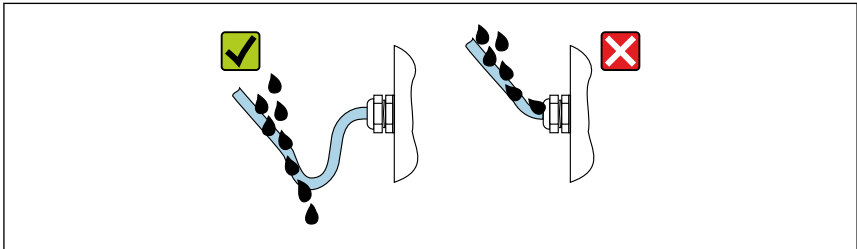
For enheter beregnet brukt på farlige steder må du overholde retningslinjene i Ex-dokumentasjonen (XA).

5.5 Sikring av kapslingsgraden

Måleinstrumentet oppfyller alle kravene til kapslingsgraden IP66/67, type 4X-kapsling.

For å garantere kapslingsgrad IP66/67, type 4X-kapsling, utfører du følgende trinn etter den elektriske tilkoblingen:

1. Kontroller at hustetningene er rene og montert riktig.
2. Tørk, rengjør eller bytt tetningene om nødvendig.
3. Stram alle husskruene og skruedekslene.
4. Trekk kabelmuffene godt til.
5. Slik sikrer du at fukt ikke trenger inn i kabelinnføringen:
Før kabelen slik at den går ned før kabelinnføringen ("vannfelle").



A0029278

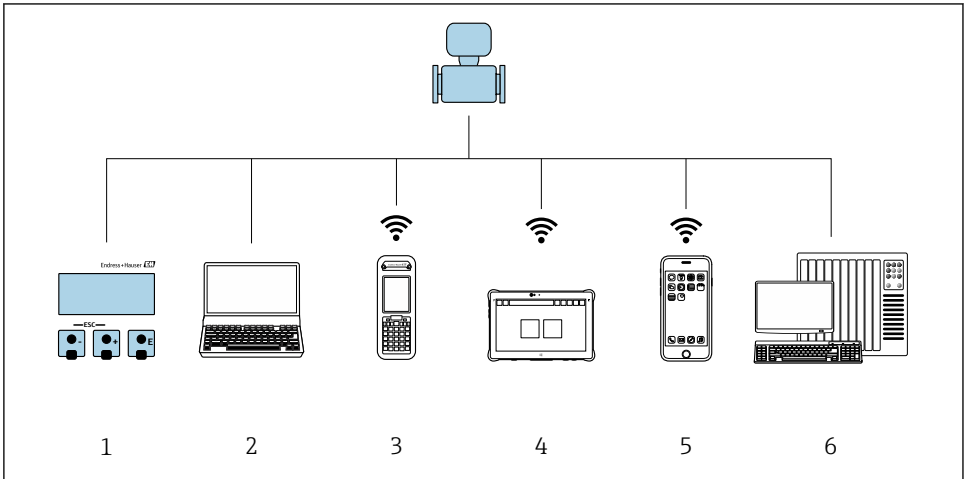
6. De medfølgende kabelmuffene sikrer ikke husbeskyttelse når de ikke er i bruk. De må derfor erstattes med blindkatode pluss tilsvarende husbeskyttelse.

5.6 Kontroll etter tilkobling

Er kablene eller enheten uskadde (visuell kontroll)?	<input type="checkbox"/>
Er beskyttelsesjordingen etablert riktig?	<input type="checkbox"/>
Oppfyller de benyttede kablene kravene?	<input type="checkbox"/>
Er de monterte kablene strekkavlastet?	<input type="checkbox"/>
Er alle kabelmuffene installert, sikkert festet og lekkasjetette? Kabelløp med "vannfelle" → 28?	<input type="checkbox"/>
Er klemmetilordningen riktig?	<input type="checkbox"/>
Er det satt inn blindplugg i ubrukte kabelinnføringer, og er transportpluggen erstattet med blindplugg?	<input type="checkbox"/>

6 Betjeningsalternativer

6.1 Oversikt over betjeningsalternativer

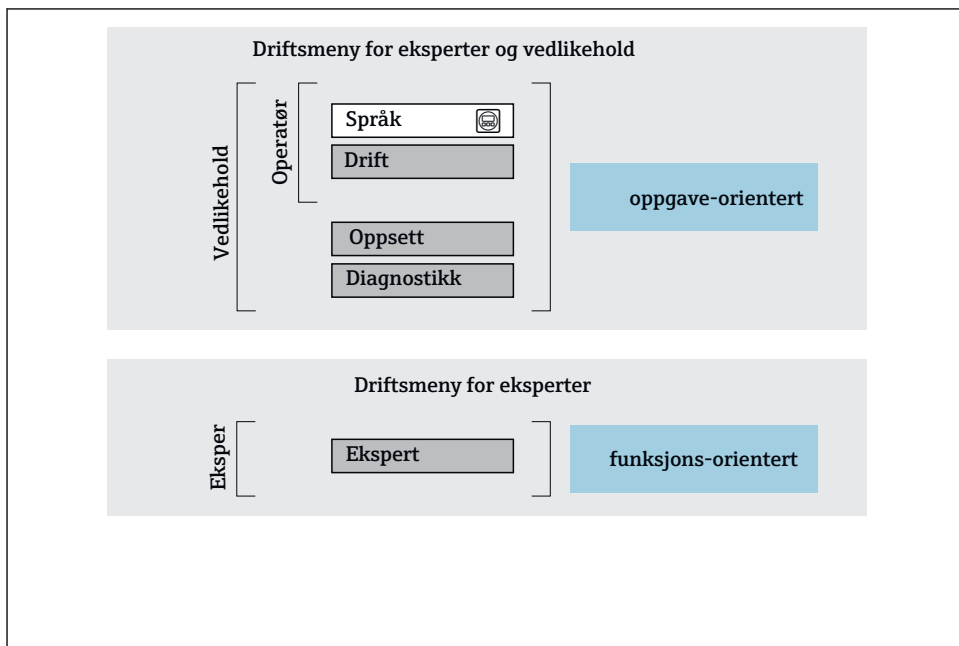


A0034513

- 1 Lokal betjening via displaymodul
- 2 Datamaskin med nettleser (f.eks. Internet Explorer) eller med operativverktøy (f.eks. FieldCare, DeviceCare, AMS Device Manager, SIMATIC PDM)
- 3 Field Xpert SFX350 eller SFX370
- 4 Field Xpert SMT70
- 5 Mobil håndholdt terminal
- 6 Styresystem (f.eks. PLS)

6.2 Betjeningsmenyens oppbygning og funksjon

6.2.1 Betjeningsmenyens oppbygning



A0014058-NO

6 Skjematisk oppbygning av betjeningsmenyen

6.2.2 Betjeningsfilosofi

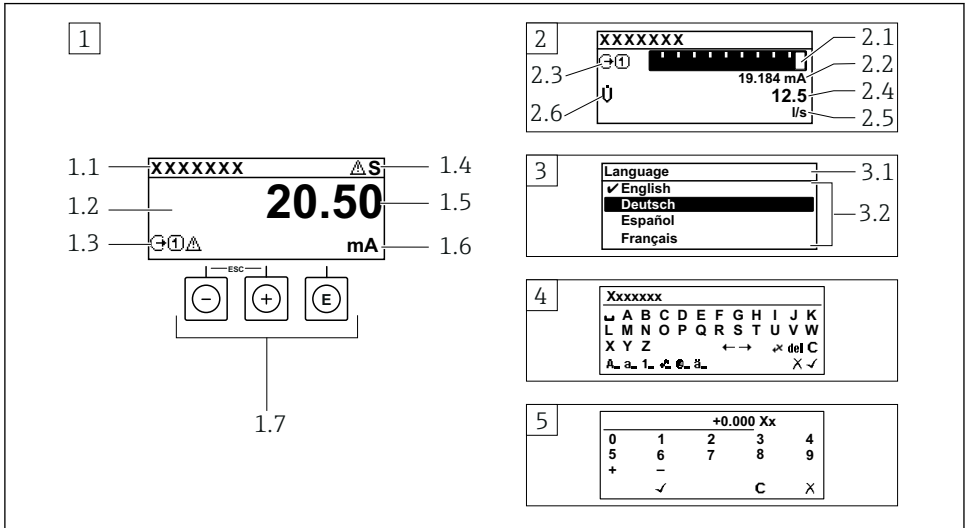
De individuelle delene på betjeningsmenyen tilordnes visse brukerroller (f.eks. operatør, vedlikehold osv.). Hver brukerrolle inneholder typisk oppgaver i enhetens livsløp.



Du finner mer detaljert informasjon om betjeningsfilosofien i enhetens bruksanvisning.

→ 3

6.3 Tilgang til betjeningsmeny via lokalt display



A0014013

- 1 Driftdisplay med målt verdi vist som "1 verdi, maks." (eksempel)
 - 1.1 Enhetskode
 - 1.2 Visningsområde for målte verdier (4-ledning)
 - 1.3 Forklarende symboler for målt verdi: Målt verditype, målekanalnummer, symbol for diagnostisk atferd
 - 1.4 Statusområde
 - 1.5 Måleverdi
 - 1.6 Enhet for den målte verdien
 - 1.7 Betjeningselementer
- 2 Betjeningsdisplay med målt verdi vist som «1 søylediagram + 1 verdi» (eksempel)
 - 2.1 Stolpediagramdisplay for målt verdi 1
 - 2.2 Målt verdi 1 med enhet
 - 2.3 Forklarende symboler for målt verdi 1: målt verditype, målekanalnummer
 - 2.4 Målt verdi 2
 - 2.5 Enhet for målt verdi 2
 - 2.6 Forklarende symboler for målt verdi 2: målt verditype, målekanalnummer
- 3 Navigeringsvisning: plukklister for en parameter
 - 3.1 Navigeringsbane og statusområde
 - 3.2 Visningsområde for navigering: ✓ betegner den aktuelle parameterverdien
- 4 Redigeringsvisning: tekstredigeringsprogram med inndatamaske
- 5 Redigeringsvisning: tallredigeringsprogram med inndatamaske

6.3.1 Betjeningsdisplay

Forklarende symboler for den målte verdien	Statusområde
<ul style="list-style-type: none"> ▪ Avhenger av enhetsversjonen, f.eks.: <ul style="list-style-type: none"> ▪ : Volumstrøm ▪ : Massestrøm ▪ : Temperatur ▪ : Teller ▪ : Utgang ▪ : Inngang ▪ ...: Målekanalnummer ¹⁾ ▪ Diagnostisk atferd ²⁾ <ul style="list-style-type: none"> ▪ : Alarm ▪ : Advarsel 	<p>Følgende symboler vises i statusområdet på driftsdisplayet øverst til høyre:</p> <ul style="list-style-type: none"> ▪ Statussignaler <ul style="list-style-type: none"> ▪ F: Failure ▪ C: Function check ▪ S: Out of specification ▪ M: Maintenance required ▪ Diagnostisk atferd <ul style="list-style-type: none"> ▪ : Alarm ▪ : Advarsel ▪ : Låsing (låst via maskinvare)) ▪ : Kommunikasjon via fjernstyring er aktiv.

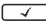
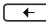
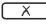
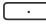

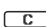
- 1) Hvis det er mer enn én kanal for den samme målte variabeltypen (teller, utgang osv.).
 2) For en diagnostisk hendelse som gjelder den viste målte variabelen.

6.3.2 Navigeringsvisning




Statusområde	Visningsområde
<p>Følgende vises i statusområdet på navigeringsvisningen øverst i høyre hjørne:</p> <ul style="list-style-type: none"> ▪ På undermenyen <ul style="list-style-type: none"> ▪ Den direkte tilgangskoden for parameteren du navigerer til (f.eks. 0022-1) ▪ Hvis en diagnostisk hendelse er til stede, den diagnostiske atferden og statussignal ▪ I veiviseren Hvis en diagnostisk hendelse er til stede, den diagnostiske atferden og statussignal 	<ul style="list-style-type: none"> ▪ Ikoner for menyer <ul style="list-style-type: none"> ▪ : Drift ▪ : Oppsett ▪ : Diagnostikk ▪ : Ekspert ▪ : Undermenyer ▪ : Veivisere ▪ : Parametere i en veiviser ▪ : Parameter låst

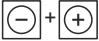

6.3.3 Redigeringsvisning

Tekstredigering	Symboler for korrigering av tekst under
Bekrefter valg.	Sletter alle tegnene som er angitt.
Inndataprosessen avsluttes uten at endringene tas i bruk.	Flytter markøren ett hakk til høyre.
Sletter alle tegnene som er angitt.	Flytter markøren ett hakk til venstre.
Bytter til valg av korrigeringsverktøy.	Sletter ett tegn til venstre for markøren.
Veksle <ul style="list-style-type: none"> ▪ mellom store og små bokstaver ▪ for å angi tall ▪ for å angi spesialtegn 	

Tallredigering	
 Bekrefter valg.	 Flytter markøren ett hakk til venstre.
 Inndataprosessen avsluttes uten at endringene tas i bruk.	 Setter inn desimaltegn ved markøren.
 Setter inn minustegn ved markøren.	 Sletter alle tegnene som er angitt.

6.3.4 Betjeningslementer

Betjeningstast	Betydning
	<p>Minus-tast</p> <p><i>I meny, undermeny</i> Flytter det uthevede feltet oppover i en valgliste</p> <p><i>I veivisere</i> Går til tidligere parameter</p> <p><i>I tekst- og tallredigeringsprogrammet</i> Flytt inntastingsposisjonen til venstre.</p>
	<p>Pluss-tast</p> <p><i>I meny, undermeny</i> Flytter det uthevede feltet nedover i en valgliste</p> <p><i>I veivisere</i> Går til neste parameter</p> <p><i>I tekst- og tallredigeringsprogrammet</i> Flytt inntastingsposisjonen til høyre.</p>
	<p>Enter-tast</p> <p><i>På betjeningsdisplayet</i> Hvis du trykker hurtig på tasten, åpnes betjeningsmenyen.</p> <p><i>I meny, undermeny</i></p> <ul style="list-style-type: none"> ▪ Trykke hurtig på tasten: <ul style="list-style-type: none"> ▪ Den valgte menyen, undermenyen eller parameteren åpnes. ▪ Starter veiviseren. ▪ Hvis hjelpeteksten til en parameter er åpen, lukkes hjelpeteksten. ▪ Trykke på tasten for 2 s i en parameter: Hjelpeteksten for parameterens funksjon åpnes (hvis tilgjengelig). <p><i>I veivisere</i> Åpner redigeringsvisningen for parameteren og bekrefter parameterverdien</p> <p><i>I tekst- og tallredigeringsprogrammet</i></p> <ul style="list-style-type: none"> ▪ Hvis du trykker kort på tasten, bekreftees valget. ▪ Når du trykker på tasten for 2 s, bekreftees oppføringen.

Betjeningsstast	Betydning
	<p>Escape-tastekombinasjon (trykk flere taster samtidig)</p> <p><i>I meny, undermeny</i></p> <ul style="list-style-type: none"> Trykke hurtig på tasten: <ul style="list-style-type: none"> Det gjeldende menynivået avsluttes, og du tas til nivået over. Hvis hjelpeteksten til en parameter er åpen, lukkes hjelpeteksten. Hvis du trykker på tasten for 2 s, tas du tilbake til betjeningsdisplayet ("startposisjon"). <p><i>I veivisere</i></p> <p>Avslutter veiviseren og tar deg til nivået over</p> <p><i>I tekst- og tallredigeringsprogrammet</i></p> <p>Avslutter redigeringsvisningen uten å bruke endringene.</p>
	<p>Minus/Enter-tastekombinasjon (trykk på og hold nede tastene samtidig)</p> <ul style="list-style-type: none"> Hvis tastaturlåsen er aktiv: <ul style="list-style-type: none"> Hvis du trykker på tasten for 3 s, deaktiveres tastelåsen. Hvis tastaturlåsen ikke er aktiv: <ul style="list-style-type: none"> Hvis du trykker på tasten for 3 s, åpnes kontekstmenyen og alternativet for å aktivere tastelåsen.

6.3.5 Mer informasjon



Mer informasjon om følgende emner:

- Hente frem hjelpetekst
- Brukerroller og relatert tilgangsautorisasjon
- Oppheving av skrivebeskyttelse via tilgangskode
- Aktivere og deaktivere tastelåsen

Bruksanvisning for enheten →  3

6.4 Tilgang til betjeningsmenyen via betjeningverktøyet



Du finner mer informasjon om tilgang via FieldCare og DeviceCare i enhetens bruksanvisning →  3


6.5 Tilgang til betjeningsmenyen via nettserveren



Betjeningsmenyen kan også åpnes via nettserveren. Se hurtigveiledningen for enheten. →  3

7 Systemintegrering





Du finner mer detaljert informasjon om systemintegrering i enhetens bruksanvisning
→  3

- Oversikt over enhetsbeskrivelsesfiler:
 - Aktuelle versjonsdata for enheten
 - Betjeningsverktøy
- Målte variabler via HART-protokoll
- Støtmodusfunksjonalitet i samsvar med HART 7-spesifikasjon

8 Idriftsetting

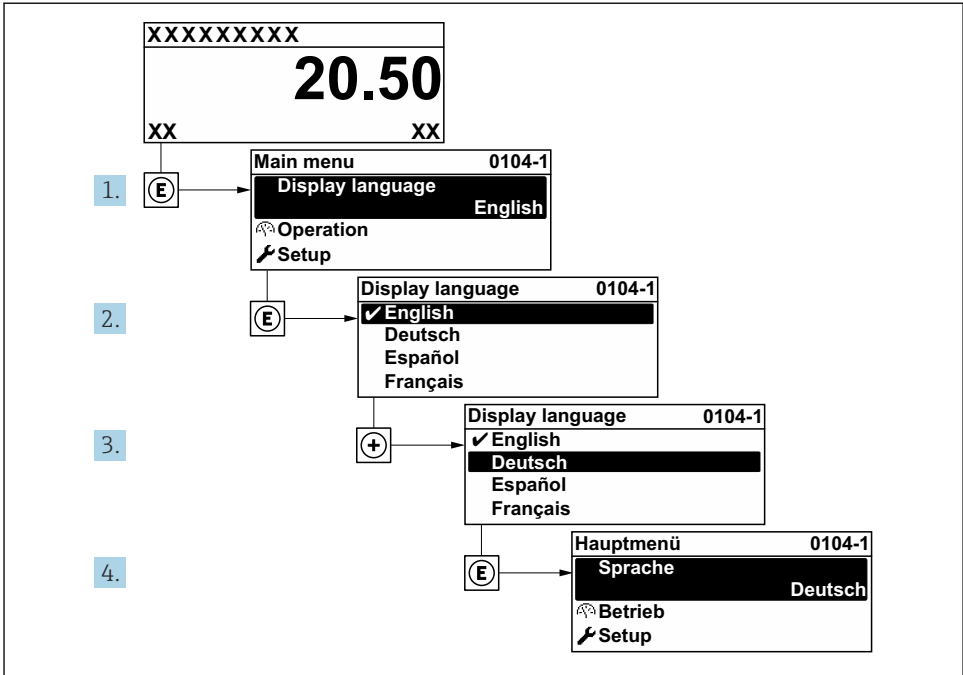
8.1 Installering og funksjonskontroll

Før idriftsetting av enheten:

- ▶ Påse at kontrollene etter installasjon og tilkobling er utført.
- Sjekklisten "Kontroll etter montering" →  15
- Sjekklisten "Kontroll etter tilkobling" →  28

8.2 Angivelse av betjeningspråket

Fabrikkinnstilling: Engelsk eller bestilt lokalspråk



A0029420

7 Eksempel på visning på lokalspråk

8.3 Konfigurasjon av måleinstrumentet

Setup meny med undermenyer og diverse veiledede veivisere brukes for hurtig idriftsetting av enheten. De inneholder alle parameterne som kreves for konfigurasjon, f.eks. for måling eller kommunikasjon.

i Antallet undermenyer og parametere kan variere avhengig av enhetsversjon. Utvalget kan variere avhengig av bestillingskoden.

Eksempel: Tilgjengelige undermenyer, veivisere	Betydning
Systemenheter	Konfigurerer av enhetene for alle målte verdier
Målepunkt	Konfigurasjon av målepunktet
I/U-konfigurasjon	Brukerkonfigurerbar I/U-modul
Strøminngang	Konfigurasjon av inngangs-/utgangstypen
Statusinngang	
Strømutgang 1 til n	
Puls/frekvens/bryterutgang 1 til n	
Reléutgang	

Eksempel: Tilgjengelige undermenyer, veivisere	Betydning
Dobbelt pulsutgang	
Display	Konfigurasjon av visningsformatet på det lokale displayet
Lav strømningsgrense	Konfigurasjon av den lave strømningsgrensen
Avansert oppsett	Ytterligere parametere for konfigurasjon: <ul style="list-style-type: none"> ▪ Sensorjustering ▪ Sammenlagt teller ▪ Display ▪ WLAN-innstillinger ▪ Datasikkerhetskopiering ▪ Administrasjon

8.4 Beskytte innstillinger mot uautorisert tilgang

Følgende alternativer for skrivebeskyttelse finnes for å beskytte konfigurasjonen av måleenheten mot utilsiktet endring:

- Beskytte tilgang til parametere via tilgangskode
- Beskytte tilgang til lokal drift via tastelås
- Beskytte tilgang til måleenhet via skrivebeskyttelsesbryter



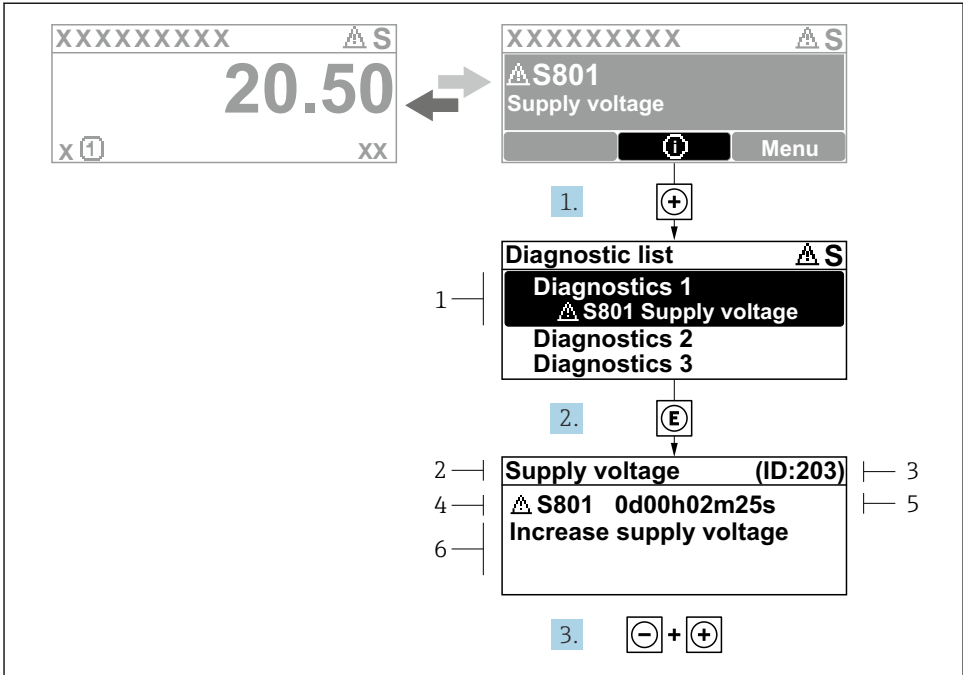
Du finner detaljert informasjon om å beskytte innstillingene mot uautorisert tilgang i bruksanvisningen for enheten. → 3



Du finner detaljert informasjon om å beskytte innstillingene mot uautorisert tilgang i bruksområder for overføring av ansvar for avfall i den spesielle dokumentasjonen for enheten.

9 Diagnostisk informasjon

Feil som måleenhetens egenovervåkingssystem oppdager, vises som diagnostisk melding vekselvis med betjeningsdisplayet. Meldingen om utbedringstiltak kan hentes opp fra diagnostikkmeldingen, og inneholder viktig informasjon om feilen.



A0029431-NO

8 Melding for utbedringstiltak

- 1 Diagnostikkinformasjon
- 2 Kort tekst
- 3 Service-ID
- 4 Diagnostisk atferd med diagnostisk kode
- 5 Driftstidspunkt da feil oppsto
- 6 Utbedringstiltak

1. Brukeren befinner seg i diagnostikkmeldingen.
Trykk på ⊕ (ⓘ symbol).
↳ **Diagnostic list** undermeny åpnes.
2. Velg ønsket diagnostisk hendelse med ⊕ eller ⊖ og trykk på ⊞.
↳ Meldingen om utbedringstiltakene åpnes.
3. Trykk på ⊖ + ⊕ samtidig.
↳ Meldingen om utbedringstiltak lukkes.



71647499

www.addresses.endress.com
