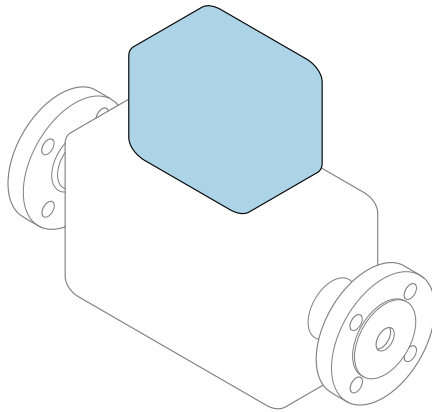


# Kort betjeningsvejledning Proline 500

HART-transmitter  
med time-of-flight-ultralydssensor



Denne vejledning er en kort betjeningsvejledning, og den erstatter **ikke** betjeningsvejledningen, der fulgte med enheden.

**Kort betjeningsvejledning del 2 af 2: Transmitter**  
Indeholder information om transmitteren.

Kort betjeningsvejledning del 1 af 2: Sensor → 📄 3



A0023555

## Kort betjeningsvejledning Flowmeter

Instrumentet består af en transmitter og en sensor.

Ibrugtagningsprocessen for disse to komponenter er beskrevet i to separate manualer, som tilsammen udgør den korte betjeningsvejledning for flowmåler:

- Kort betjeningsvejledning del 1: Sensor
- Kort betjeningsvejledning del 2: Transmitter

Se begge de korte betjeningsvejledninger, når instrumentet tages i brug, da indholdet i vejledningerne supplerer hinanden:

### Kort betjeningsvejledning del 1: Sensor

Den korte betjeningsvejledning henvender sig til specialister, som er ansvarlige for installation af måleinstrumentet.

- Modtagelse og produktidentifikation
- Opbevaring og transport
- Monteringsprocedure

### Kort betjeningsvejledning del 2: Transmitter

Den korte betjeningsvejledning til transmitteren henvender sig til specialister, som er ansvarlige for ibrugtagning, konfiguration og parameterisering af måleinstrumentet (indtil den første målte værdi).

- Produktbeskrivelse
- Monteringsprocedure
- Elektrisk tilslutning
- Betjeningsmuligheder
- Systemintegration
- Ibrugtagning
- Diagnosticeringsoplysninger

## Yderligere dokumentation til enheden



Denne korte betjeningsvejledning er **Kort betjeningsvejledning del 2: Transmitter**.

"Kort betjeningsvejledning del 1: Sensor" er tilgængelig via:

- Internet: [www.endress.com/deviceviewer](http://www.endress.com/deviceviewer)
- Smartphone/tablet: *Endress+Hauser Operations-app*

Der kan findes yderligere oplysninger om enheden i betjeningsvejledningen og den øvrige dokumentation:

- Internet: [www.endress.com/deviceviewer](http://www.endress.com/deviceviewer)
- Smartphone/tablet: *Endress+Hauser Operations-app*

# Indholdsfortegnelse

<b>1</b>	<b>Om dette dokument</b>	<b>5</b>
1.1	Anvendte symboler	5
<b>2</b>	<b>Sikkerhedsanvisninger</b>	<b>7</b>
2.1	Krav til personalet	7
2.2	Tilsluttet brug	7
2.3	Sikkerhed på arbejdspladsen	8
2.4	Driftssikkerhed	8
2.5	Produktsikkerhed	8
2.6	IT-sikkerhed	8
2.7	Instrumentspecifik IT-sikkerhed	8
<b>3</b>	<b>Produktbeskrivelse</b>	<b>9</b>
<b>4</b>	<b>Monteringsprocedure</b>	<b>9</b>
4.1	Montering af sensoren	9
4.2	Montering af transmitteren	9
4.3	Låsning af dæksel	16
4.4	Vejrbeskyttelsesafskærmning	17
<b>5</b>	<b>Elektrisk tilslutning</b>	<b>18</b>
5.1	Elektrisk sikkerhed	18
5.2	Krav til tilslutning	18
5.3	Tilslutning af måleinstrumentet	21
5.4	Sikring af potentialudligning	28
5.5	Sikring af kapslingsklassen	28
5.6	Kontrol efter tilslutning	28
<b>6</b>	<b>Betjeningsmuligheder</b>	<b>29</b>
6.1	Oversigt over betjeningsmuligheder	29
6.2	Betjeningsmenuens struktur og funktion	30
6.3	Adgang til betjeningsmenuen via det lokale display	31
6.4	Adgang til betjeningsmenuen via betjeningsværktøjet	34
6.5	Adgang til betjeningsmenuen via webserveren	34
<b>7</b>	<b>Systemintegration</b>	<b>34</b>
<b>8</b>	<b>Ibrugtagning</b>	<b>35</b>
8.1	Installations- og funktionskontrol	35
8.2	Indstilling af betjeningssprog	35
8.3	Konfiguration af måleinstrumentet	35
8.4	Beskyttelse af indstillinger mod uautoriseret adgang	36
<b>9</b>	<b>Diagnosticeringsoplysninger</b>	<b>36</b>

# 1 Om dette dokument

## 1.1 Anvendte symboler

### 1.1.1 Sikkerhedssymboler

#### **FARE**

Dette symbol gør dig opmærksom på en farlig situation. Der sker dødsfald eller alvorlig personskade, hvis denne situation ikke undgås.

#### **ADVARSEL**

Dette symbol gør dig opmærksom på en farlig situation. Der er risiko for dødsfald eller alvorlig personskade, hvis denne situation ikke undgås.








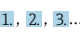


#### **FORSIGTIG**

Dette symbol gør dig opmærksom på en farlig situation. Der er risiko for mindre eller mild personskade, hvis denne situation ikke undgås.





#### **BEMÆRK**


Dette symbol angiver oplysninger om procedurer og andre fakta, der ikke medfører risiko for personskade.

### 1.1.2 Symboler for bestemte typer oplysninger






Symbol	Betydning	Symbol	Betydning
	<b>Tilladt</b> Procedurer, processer eller handlinger, der er tilladte.		<b>Foretrukket</b> Procedurer, processer eller handlinger, der foretrækkes.
	<b>Forbudt</b> Procedurer, processer eller handlinger, der ikke er tilladte.		<b>Tip</b> Angiver yderligere oplysninger.
	Reference til dokumentation		Reference til side
	Reference til figur		Serie af trin
	Resultat af et trin		Visuel kontrol

### 1.1.3 Elektriske symboler




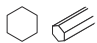

Symbol	Betydning	Symbol	Betydning
	Jævnstrøm		Vekselstrøm
	Jævnstrøm og vekselstrøm		<b>Jordforbindelse</b> En klemme, som i forhold til brugeren er jordforbundet via et jordingsystem.

Symbol	Betydning
	<p><b>Potentialudligningstilslutning (PE: beskyttende jord)</b> Jordklemmer skal forbindes, før der foretages anden form for tilslutning.</p> <p>Jordklemmerne findes både indvendigt og udvendigt på instrumentet:</p> <ul style="list-style-type: none"> <li>▪ Indvendig jordklemme: Potentialudligningen er sluttet til forsyningsnetværket.</li> <li>▪ Udvendig jordklemme: Instrumentet er sluttet til anlæggets jordforbindelsessystem.</li> </ul>

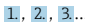



### 1.1.4 Kommunikationsspecifikke symboler

Symbol	Betydning	Symbol	Betydning
	<p><b>WLAN (Wireless Local Area Network)</b> Kommunikation via et trådløst, lokalt netværk.</p>		<p><b>Bluetooth</b> Trådløs dataoverførsel mellem enheder over kort afstand.</p>
	<p><b>LED</b> Lysdiode er tændt.</p>		<p><b>LED</b> Lysdiode er slukket.</p>
	<p><b>LED</b> Lysdiode blinker.</p>		

### 1.1.5 Værktøjssymboler

Symbol	Betydning	Symbol	Betydning
	Torx-skruetrækker		Skruetrækker med flad klinge
	Phillips-skruetrækker		Unbrakonøgle
	Fastnøgle		

### 1.1.6 Symboler i grafik

Symbol	Betydning	Symbol	Betydning
1, 2, 3, ...	Delnumre		Serie af trin
A, B, C, ...	Visninger	A-A, B-B, C-C, ...	Afsnit
	Farligt område		Sikkert område (ikke-farligt område)
	Flowretning		

## 2 Sikkerhedsanvisninger

### 2.1 Krav til personalet

Personalet skal opfylde følgende krav:

- ▶ Uddannede, kvalificerede specialister: Skal have en relevant kvalifikation til denne specifikke funktion og opgave.
- ▶ Er autoriseret af anlæggets ejer/driftsansvarlige.
- ▶ Kender landets regler.
- ▶ Før arbejdet påbegyndes, skal man sørge for at læse og forstå anvisningerne i vejledningen og supplerende dokumentation samt certifikaterne (afhængigt af anvendelsen).
- ▶ Følger anvisningerne og overholder de grundlæggende kriterier.

### 2.2 Tilsigtet brug

#### Anvendelse og medier

Måleinstrumentet, som beskrives i denne vejledning, er kun beregnet til flowmåling af væsker.

Afhængigt af den bestilte version kan måleinstrumentet også måle potentielt eksplosive, brændbare, giftige og oxiderende medier.

Måleinstrumenter til brug i eksplosive områder, i hygiejnearvendelser, eller hvor der er en høj risiko på grund af tryk, har passende mærkning på typeskiltet.

Sådan sikres det, at måleinstrumentet er i korrekt tilstand i driftsperioden:

- ▶ Brug kun måleinstrumentet i fuld overensstemmelse med dataene på typeskiltet og de generelle forhold, der er angivet i betjeningsvejledningen og supplerende dokumentation.
- ▶ Se typeskiltet for at finde ud af, om det bestilte instrument kan anvendes til det tilsigtede formål i områder, der kræver særlige godkendelser (f.eks. eksplosionsbeskyttelse, sikkerhed for beholdere under tryk).
- ▶ Brug kun måleinstrumentet til medier, som de materialer, der er i kontakt med mediet, er tilstrækkeligt modstandsdygtige over for.
- ▶ Overhold altid det angivne tryk- og temperaturområde.
- ▶ Overhold altid det angivne omgivende temperaturområde.
- ▶ Beskyt måleinstrumentet permanent mod miljøpåvirkninger.

#### Forkert brug

Brug på anden måde end beskrevet kan bringe sikkerheden i fare. Producenten påtager sig ikke noget ansvar for skader, der skyldes forkert brug eller utilsigtet brug.

#### Restrisici



**Risiko for forfrysninger eller forbrændinger! Brugen af medier og elektronik med høje eller lave temperaturer kan give meget varme eller kolde overflader på instrumentet.**

- ▶ Monter velegnet beskyttelse mod berøring.
- ▶ Anvend egnet beskyttelsesudstyr.

## 2.3 Sikkerhed på arbejdspladsen

Ved arbejde på og med instrumentet:

- Brug de nødvendige personlige værnemidler i overensstemmelse med landets regler.

## 2.4 Driftssikkerhed

Beskadigelse af instrumentet!

- Anvend kun instrumentet i korrekt teknisk og fejlsikker tilstand.
- Operatøren er ansvarlig for, at instrumentet anvendes uden interferens.

## 2.5 Produktsikkerhed

Dette måleinstrument er designet i overensstemmelse med god teknisk praksis, så det opfylder de højeste sikkerhedskrav og er testet og udleveret fra fabrikken i en tilstand, hvor det er sikkert at anvende.

Det opfylder de generelle sikkerhedsstandarder og lovmæssige krav. Det er også i overensstemmelse med de EU-direktiver, der er angivet i den EU-overensstemmelseserklæring, som gælder for det specifikke instrument. Producenten bekræfter dette ved at forsyne instrumentet med CE-mærkning..

## 2.6 IT-sikkerhed

Vores garanti er kun gyldig, hvis produktet installeres og bruges som beskrevet i betjeningsvejledningen. Produktet er udstyret med sikkerhedsmekanismer, der hjælper med at beskytte det mod utilsigtet ændring af indstillingerne.

Operatørerne er selv ansvarlige for at implementere IT-mæssige sikkerhedsforanstaltninger i forhold til produktet og de tilhørende data i henhold til egne sikkerhedsstandarder.

## 2.7 Instrumentspecifik IT-sikkerhed

Instrumentet er udstyret med en række specifikke beskyttende funktioner. Disse funktioner kan konfigureres af brugeren og garanterer større sikkerhed under driften, hvis de bruges korrekt.



Yderligere oplysninger om instrumentspecifik IT-sikkerhed kan findes i betjeningsvejledningen til instrumentet.

### 2.7.1 Adgang via servicegrænseflade (CDI-RJ45)

Instrumentet kan sluttes til et netværk via servicegrænsefladen (CDI-RJ45). Instrumentspecifikke funktioner garanterer sikker drift for instrumentet på et netværk.

Det anbefales at anvende relevante industrielle standarder og retningslinjer fra nationale og internationale sikkerhedskomiteer, f.eks. IEC/ISA62443 eller IEEE. Det omfatter organisatoriske sikkerhedsforanstaltninger som f.eks. tildeling af adgangsautorisation samt tekniske foranstaltninger som f.eks. netværkssegmentering.



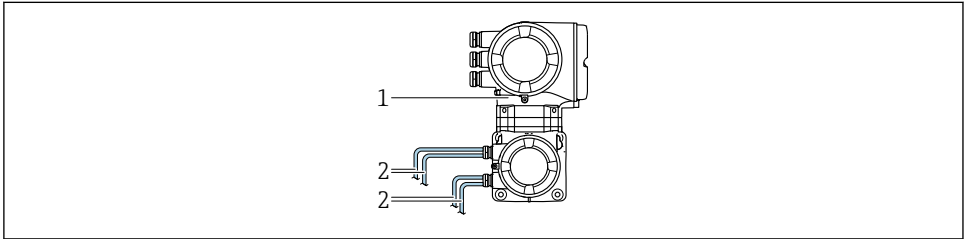
Transmittere med Ex de-godkendelse må ikke tilsluttes via servicegrænsefladen (CDI-RJ45)!



## 3 Produktbeskrivelse

Målesystemet består af en transmitter og to eller ét sensorsæt.

Transmitteren og sensoren monteres på fysisk separate steder. De forbindes via sensorkabel/-kabler.



A0041373

- 1 Transmitter med integreret ISEM  
2 Sensorkabel



Den detaljerede produktbeskrivelse findes i betjeningsvejledningen til instrumentet  
→ 📄 3

## 4 Monteringsprocedure

### 4.1 Montering af sensoren



Yderligere oplysninger om montering af sensoren kan findes i den korte betjeningsvejledning til sensoren → 📄 3

### 4.2 Montering af transmitteren

#### 4.2.1 Montering af transmitterhuset

#### **⚠ FORSIGTIG**

#### Omgivende temperatur for høj!

Fare for overophedning af elektronikken og deformation af hus.

- ▶ Den maksimalt tilladte omgivende temperatur må ikke overskrides .
- ▶ Ved udendørs brug: Undgå direkte sollys og vejrpåvirkning, især i områder med varmt klima.

#### **⚠ FORSIGTIG**

#### For meget kraft kan beskadige huset!

- ▶ Undgå for meget mekanisk belastning.

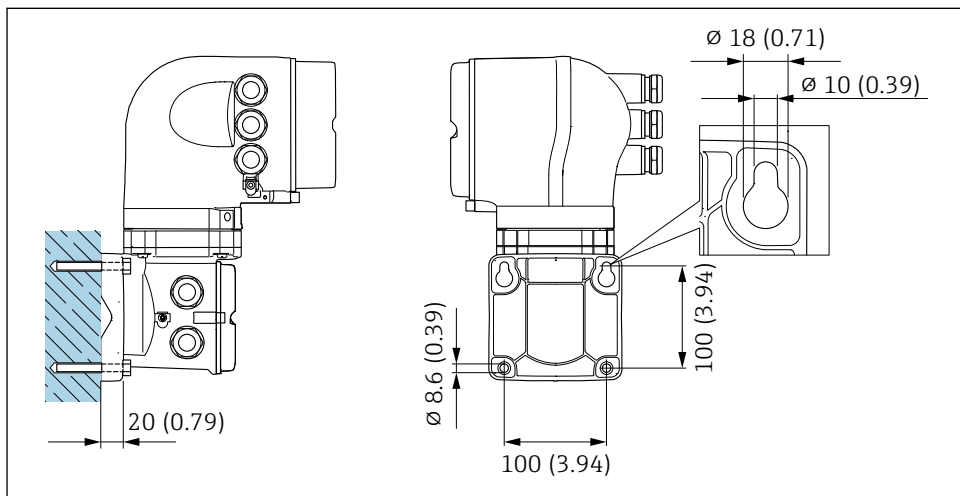
Transmitteren kan monteres på følgende måder:

- Stolpemontering
- Vægmontering

### Vægmontering

Nødvendigt værktøj

Boremaskine med borebit  $\varnothing 6.0$  mm



A0029068

1 Teknisk enhed mm (tommer)

## Rørmontering

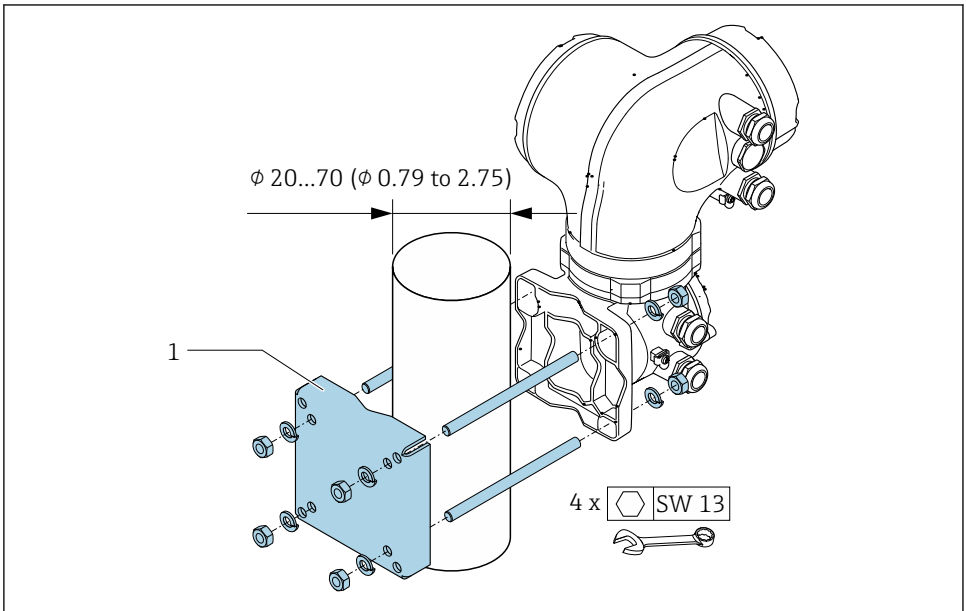
Nødvendigt værktøj  
Fastnøgle str. 13

### ⚠ ADVARSEL


Bestillingskode for "Transmitterhus", valgmulighed L "Støbning, rustfri": **Støbte transmittere er meget tunge.**

De er ustabile, hvis de ikke monteres på en sikker, fast stolpe.

- ▶ Transmitterne må kun monteres på en sikker, fast stolpe på et stabilt underlag.

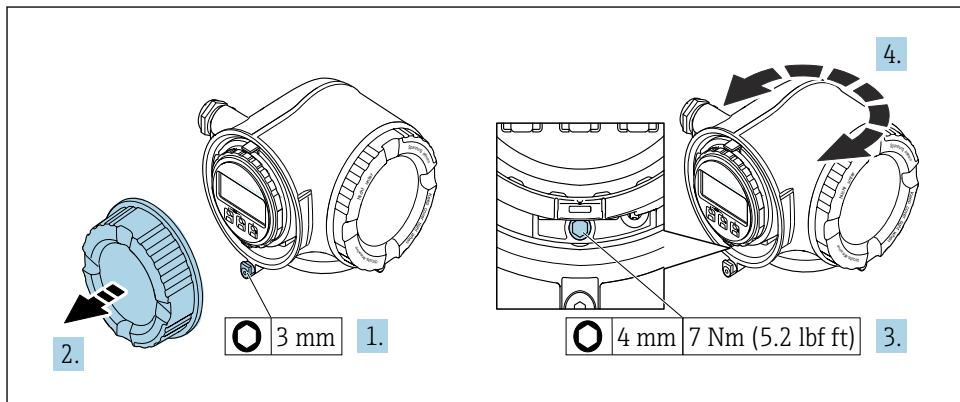


A0029057

 2 Teknisk enhed mm (tommer)

#### 4.2.2 Drejning af transmitterhuset

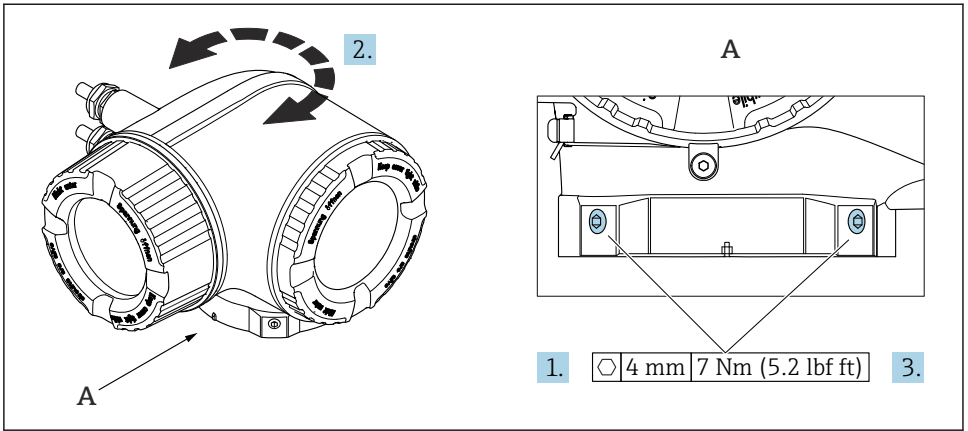
Transmitterhuset kan drejes, så der er lettere adgang til klemmerummet og displaymodulet.



A0029993

#### 3 Ikke-Ex-hus

1. Afhængigt af instrumentets version: Løsn låseklemmen til klemmerummets dæksel.
2. Skru klemmerummets dæksel af.
3. Løsn fastgørelsesskruen.
4. Drej huset til den ønskede position.
5. Tilspænd sikringsskruen.
6. Skru klemmerummets dæksel på.
7. Afhængigt af instrumentets version: Sæt låseklemmen på klemmerummets dæksel.



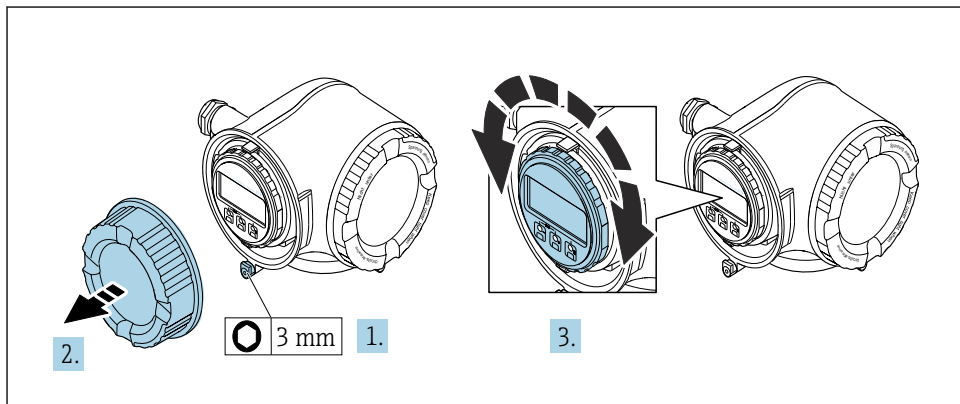
A0043150

4 Ex-hus

1. Løsn fastgørelsesskruerne.
2. Drej huset til den ønskede position.
3. Stram sikringsskruerne.

### 4.2.3 Drejning af displaymodule

Displaymodulet kan drejes, så det er nemmere at læse og betjene displayet.



1. Afhængigt af instrumentets version: Løsn låseklemmen til klemmerummets dæksel.
2. Skru klemmerummets dæksel af.
3. Drej displaymodulet til den ønskede position: Maks. 8 x 45° i hver retning.
4. Skru klemmerummets dæksel på.
5. Afhængigt af instrumentets version: Sæt låseklemmen på klemmerummets dæksel.

#### 4.2.4 Kontrol af transmitter efter installation

Der skal altid udføres en kontrol efter installation efter følgende:

- Montering af transmitterhuset:
  - Stolpemontering
  - Vægmontering
- Drejning af transmitterhuset
- Drejning af displaymodulet

Er instrumentet beskadiget (visuel kontrol)?	<input type="checkbox"/>
Drejning af transmitterhuset: <ul style="list-style-type: none"> <li>■ Er sikringsskruen strammet godt?</li> <li>■ Er klemmerummets dæksel skruet godt fast?</li> <li>■ Er låseklemmen strammet godt?</li> </ul>	<input type="checkbox"/>
Drejning af displaymodulet: <ul style="list-style-type: none"> <li>■ Er klemmerummets dæksel skruet godt fast?</li> <li>■ Er låseklemmen strammet godt?</li> </ul>	<input type="checkbox"/>
Stolpe- og vægmontering: Er sikringsskruerne fast tilspændt?	<input type="checkbox"/>

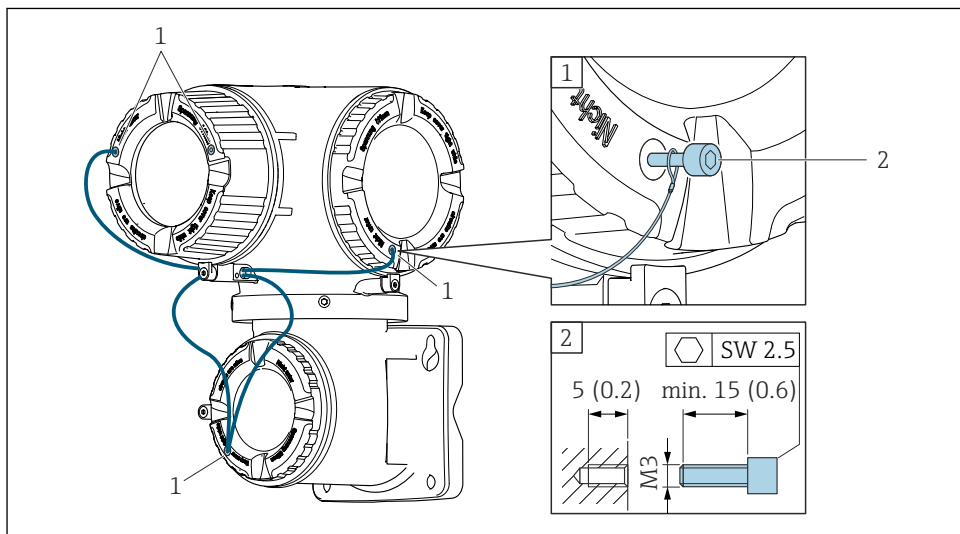
## 4.3 Låsning af dæksel

### BEMÆRK

Ordrekode "Transmitterhus", valgmulighed L "Støbning, rustfri": Transmitterhusets dæksler har et borehul til låsning af dækslet.

Dækslet kan låses ved hjælp af skruer og en kæde eller et kabel, som kunden selv leverer.

- ▶ Det anbefales at bruge kabler eller kæder i rustfrit stål.
- ▶ Hvis der er påført en beskyttende belægning, anbefales det at bruge en krympeslange for at beskytte husets maling.

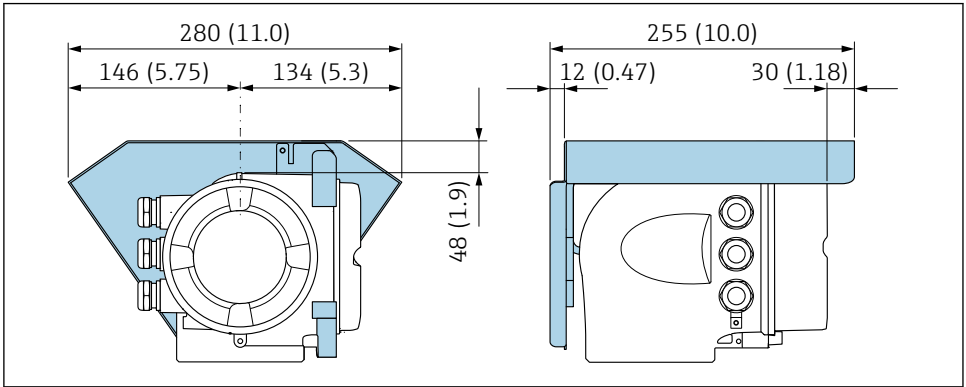


A0029799

- 1 Borehul i dæksel til sikringskrue  
 2 Sikringskrue til låsning af dækslet



## 4.4 Vejrbeskyttelsesafskærmning



A0029553

5 Teknisk enhed mm (tommer)

## 5 Elektrisk tilslutning

### ⚠ ADVARSEL

**Strømførende dele! Der er risiko for elektrisk stød, hvis arbejde på elektriske tilslutninger udføres forkert.**

- ▶ Der skal være en afbryderenhed (kontakt eller strømafbryder), så forsyningsspændingen til enheden nemt kan afbrydes.
- ▶ Ud over instrumentets sikring skal der være en enhed til overstrømsbeskyttelse med maks. 10 A i anlægsinstallationen.

### 5.1 Elektrisk sikkerhed

I overensstemmelse med landets gældende regler.

### 5.2 Krav til tilslutning

#### 5.2.1 Nødvendigt værktøj

- Kabelindgange: Brug et velegnet værktøj
- Til låseklemme: Unbrakonøgle 3 mm
- Ledningsstripper
- Ved brug af snoede kabler: Krymper til rørring
- Ved fjernelse af kabler fra klemme: Skruetrækker med flad klinge  $\leq 3$  mm (0.12 in)

#### 5.2.2 Krav til tilslutningskabel

De tilslutningskabler, kunden selv står for, skal opfylde følgende krav.

#### Beskyttende jordkabel til den udvendige jordklemme

Lederens tværsnit  $2.1 \text{ mm}^2$  (14 AWG)

Brug af kabelsko gør det muligt at tilslutte større tværsnit.

Jordimpedansen skal være mindre end  $2 \Omega$ .

#### Tilladt temperaturområde

- De gældende retningslinjer for installation i installationslandet skal overholdes.
- Kablerne skal være egnede til de forventede minimum- og maksimumtemperaturer.

#### Strømforsyningskabel (inkl. leder til den indvendige jordklemme)

Et almindeligt installationskabel er tilstrækkeligt.

#### Kabeldiameter

- Medfølgende kabelforskrninger:  
M20  $\times$  1,5 med kabel  $\varnothing$  6 til 12 mm (0.24 til 0.47 in)
- Fjederbelastede klemmer: Egnede til tråde og tråde med rørringe.  
Tværsnit for leder 0.2 til  $2.5 \text{ mm}^2$  (24 til 12 AWG).

## Signalkabel

### *Udgangsstrøm 4 til 20 mA HART*

Det anbefales at bruge et afskærmet kabel. Benyt anlæggets jordingskoncept.

### *Udgangsstrøm 0/4 til 20 mA*

Et almindeligt installationskabel er tilstrækkeligt.

### *Impuls /frekvens /afbryderudgang*

Et almindeligt installationskabel er tilstrækkeligt.

### *Dobbelt impulsudgang*

Et almindeligt installationskabel er tilstrækkeligt.

### *Relæudgang*

Et almindeligt installationskabel er tilstrækkeligt.

### *Indgangsstrøm 0/4 til 20 mA*

Et almindeligt installationskabel er tilstrækkeligt.

### *Statusindgang*

Et almindeligt installationskabel er tilstrækkeligt.

## 5.2.3 Tilslutningskabel mellem transmitteren og sensoren

### Sensorkabel til sensor – transmitter: Proline 500

<b>Standardkabel</b>	<ul style="list-style-type: none"> <li>■ TPE: -40 til +80 °C (-40 til +176 °F)</li> <li>■ TPE, forstærket: -40 til +80 °C (-40 til +176 °F)</li> <li>■ TPE, halogenfri: -40 til +80 °C (-40 til +176 °F)</li> <li>■ PTFE: -50 til +170 °C (-58 til +338 °F)</li> <li>■ PTFE, forstærket: -50 til +170 °C (-58 til +338 °F)</li> </ul>
<b>Kabellængde (maks.)</b>	30 m (90 ft)
<b>Kabellængder (kan bestilles)</b>	5 m (15 ft), 10 m (30 ft), 15 m (45 ft), 30 m (90 ft)
<b>Driftstemperatur</b>	<p>Afhænger af instrumentets version og af, hvordan kablet installeres: Standardversion:</p> <ul style="list-style-type: none"> <li>■ Kabel – fast installation <sup>1)</sup>: min. -40 °C (-40 °F) eller -50 °C (-58 °F)</li> <li>■ Kabel – flytbar installation: min. -25 °C (-13 °F)</li> </ul>

1) Sammenhold med oplysningerne for rækken "Standardkabel"

## 5.2.4 Klemmetildeling

### Transmitter: forsyningsspænding, indgang/udgange

Klemmetildelingen for indgange og udgange afhænger af den bestilte version af enheden. Den instrumentspecifikke klemmetildeling fremgår af mærkatet i klemmedækslet.

Forsyningsspænding		Indgang/udgang 1		Indgang/udgang 2		Indgang/udgang 3	
1 (+)	2 (-)	26 (+)	27 (-)	24 (+)	25 (-)	22 (+)	23 (-)
Instrumentspecifik klemmetildeling: Mærkat i klemmedæksel.							

### Transmitter- og sensortilslutningshus: tilslutningskabel

Sensoren og transmitteren monteres på separate steder og forbindes med et tilslutningskabel. Tilslutningskablet sluttes til sensortilslutningshuset og transmitterhuset.



Klemmetildeling og tilslutning for tilslutningskablet .

## 5.2.5 Klargøring af måleinstrumentet

Udfør trinnene i følgende rækkefølge:

1. Monter sensoren og transmitteren.
2. Hus til sensortilslutning: Tilslut tilslutningskabel.
3. Transmitter: Tilslut tilslutningskabel.
4. Transmitter: Tilslut signalkabel og kabel til forsyningsspænding.

### BEMÆRK

#### Utilstrækkelig forsegling af huset!

Måleinstrumentets driftspåidelighed kan blive forringet.

► Brug egnede kabelforskruninger, der svarer til kapslingsklassen.

1. Fjern blindproppen, hvis en sådan bruges.
2. Hvis måleinstrumentet leveres uden kabelforskruninger:  
Sørg for passende kabelforskruning til tilhørende tilslutningskabel.
3. Hvis måleinstrumentet er udstyret med kabelforskruninger:  
Overhold kravene til tilslutningskabler → 18.

## 5.3 Tilslutning af måleinstrumentet

### BEMÆRK

**Forkert tilslutning kan bringe den elektriske sikkerhed i fare!**

- ▶ Kun personale bestående af korrekt uddannede specialister må foretage elektrisk tilslutning.
- ▶ Overhold gældende love og bestemmelser på installationsstedet.
- ▶ Sørg for at følge de lokale bestemmelser vedrørende arbejdssikkerhed.
- ▶ Tilslut altid det beskyttende jordkabel  $\oplus$ , før der tilsluttes yderligere kabler.
- ▶ Ved brug i potentielt eksplosive atmosfærer skal oplysningerne i den instrumentspecifikke Ex-dokumentation følges.

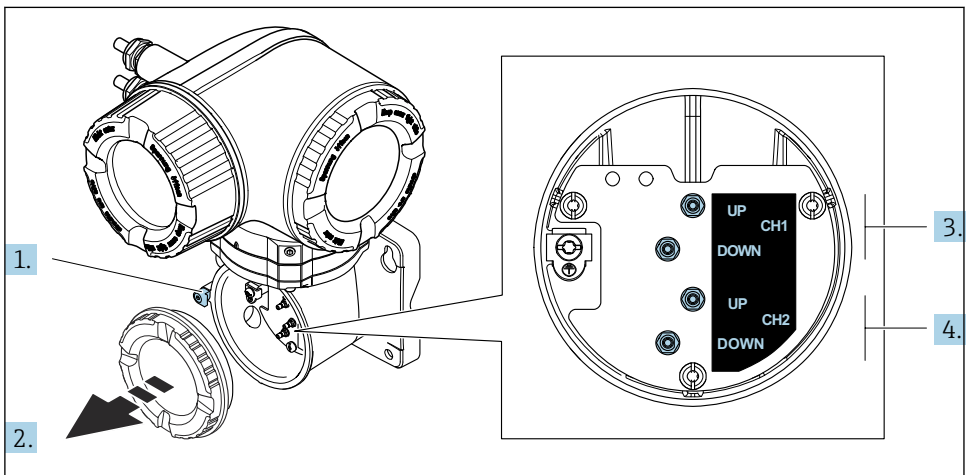
### 5.3.1 Tilslutning af tilslutningskablet

#### ⚠ ADVARSEL

**Risiko for beskadigelse af de elektroniske dele!**

- ▶ Slut sensoren og transmitteren til samme potentialudligning.
- ▶ Sensoren må kun tilsluttes en transmitter med samme serienummer.

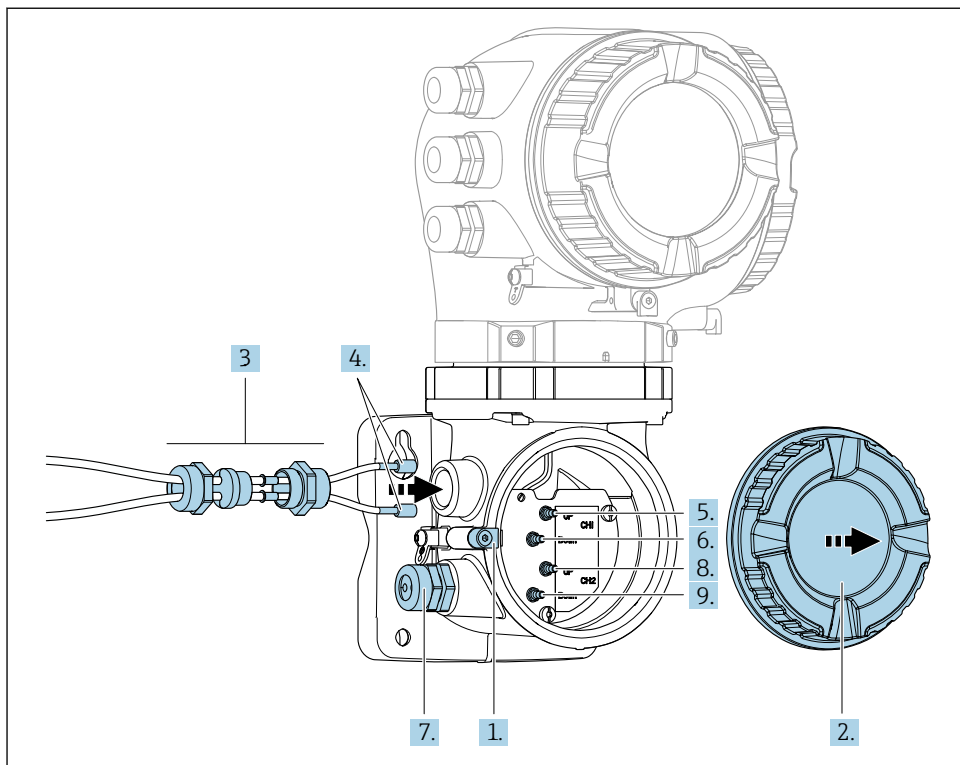
**Klemmetildeling for sensorkablet**



A0043219


- 1 Låseklemme
- 2 Klemmerummets dæksel: Sensorkabletilslutning
- 3 Kanal 1 opstrøms/nedstrøms
- 4 Kanal 2 opstrøms/nedstrøms

## Tilslutning af sensor-kablet til transmitteren

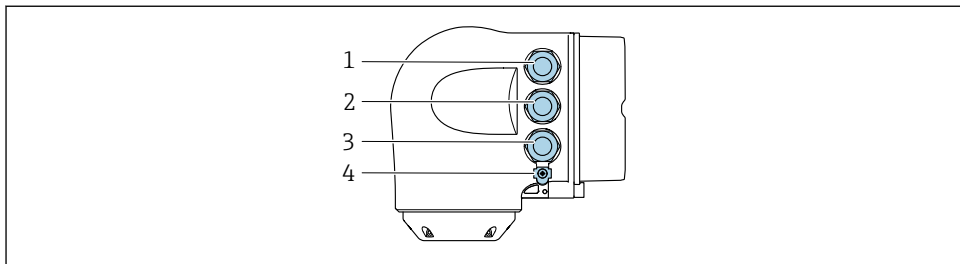


A0044340

1. Løsn låseklemmen til klemmerummets dæksel.
2. Skru klemmerummets dæksel af.
3. Før de to sensor-kabler for kanal 1 gennem den øverste omløbermøtrik på kabelindgangen. Monter en forseglingsindsats på sensor-kablerne for at sikre en tæt forsegling.
4. Fastgør skruedelen på kabelindgangen i den øverste åbning på huset, og før begge sensor-kabler gennem indgangen. Anbring derefter koblingsmøtrikken og forseglingsindsatsen på skruedelen, og spænd den fast. Sensor-kablerne skal være anbragt i udskæringerne på skruedelen.
5. Slut sensor-kablet til kanal 1 opstrøms.
6. Slut sensor-kablet til kanal 1 nedstrøms.
7. Til måling med to stier: Følg trin 3+4
8. Slut sensor-kablet til kanal 2 opstrøms.
9. Slut sensor-kablet til kanal 2 nedstrøms.

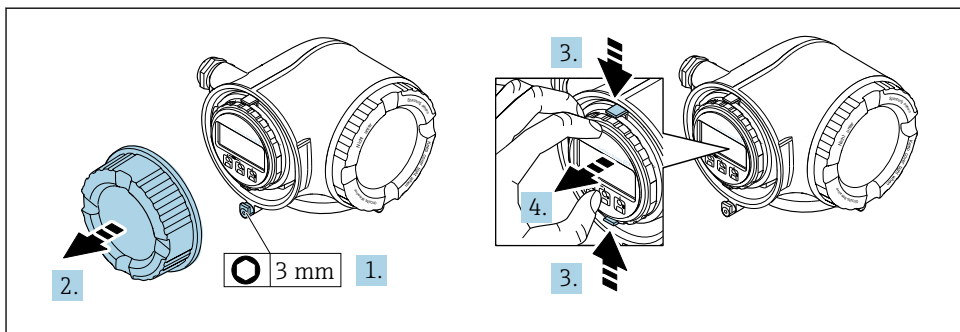
10. Tilspænd kabelforskrningen/-forskrningerne.
  - ↳ Tilslutningen af sensorkablerne er nu fuldført.
11. Skru dækslet til tilslutningsrummet på igen.
12. Spænd låseklemmen til klemmerummets dæksel.
13. Efter tilslutning af sensorkablerne:  
Tilslut signalkablet og forsyningsspændingskablet →  24.

### 5.3.2 Tilslutning af signalkablet og forsyningsspændingskablet



A0026781

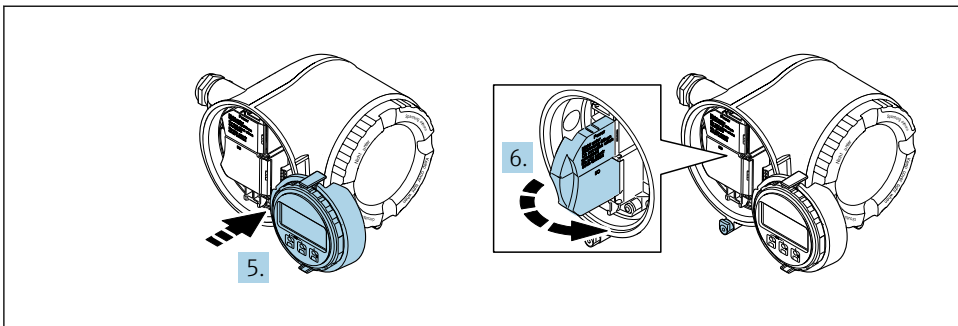
- 1 Klemmetilslutning for forsyningsspænding
- 2 Klemmetilslutning for signaltransmission, indgang/udgang
- 3 Klemmetilslutning for signaltransmission, indgang/udgang eller klemmetilslutning for netværksforbindelse via servicegrænseflade (CDI-RJ45; ikke-Ex)
- 4 Jordledning (PE)



A0029813

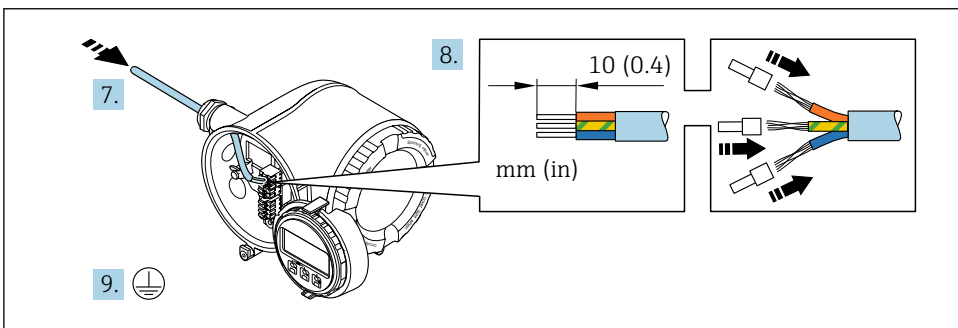
1. Løsn låseklemmen til klemmerummets dæksel.
2. Skru klemmerummets dæksel af.
3. Klem taperne på displaymodulholderen sammen.
4. Fjern displaymodulholderen.





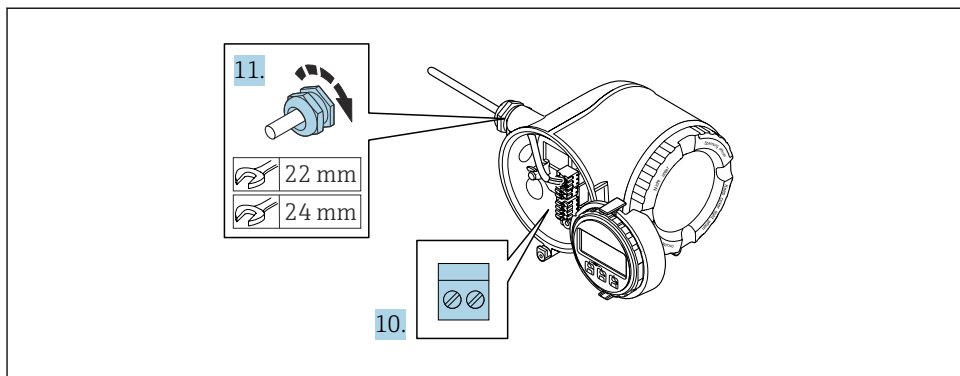
A0029814

5. Sæt holderen fast på kanten af elektronikummet.
6. Åbn klemmedækslet.




A0029815

7. Skub kablet gennem kabelindgangen. Fjern ikke tætningsringen fra kabelindgangen. På den måde opnås der en tætsluttende tætning.
8. Strip kablet og kabelenderne. Ved snoede kabler skal der også monteres rørringe.
9. Tilslut jordbeskyttelsen.



A0029816

10. Forbind kablerne iht. klemmetildelingen.
  - ↳ **Klemmetildeling for signalkabel:** Den instrumentspecifikke klemmetildeling er vist på et mærkat på klemmedækslet.
  - Forsyningsspænding, tilslutningsklemmetildeling:** Mærkat på klemmedækslet eller →  20.
11. Spænd kabelforskrutningerne fast.
  - ↳ Kabeltilslutningen er nu fuldført.
12. Luk klemmedækslet.
13. Monter displaymodulholderen i elektronikummet.
14. Skru klemmerummets dæksel på.
15. Lås låseklemmen til klemmerummets dæksel.

### 5.3.3 Integration af transmitteren i et netværk

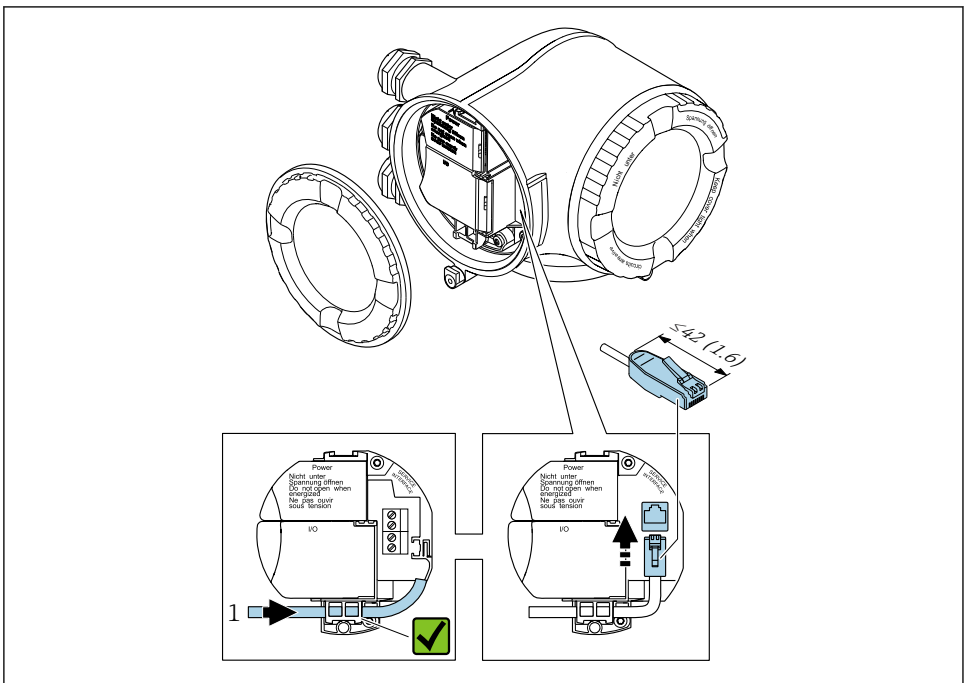
Dette afsnit indeholder udelukkende en beskrivelse af de grundlæggende muligheder for at integrere enheden i et netværk.

#### Integration via servicegrænsefladen

Enheden integreres via tilslutning til servicegrænsefladen (CDI-RJ45).

Bemærk følgende i forbindelse med tilslutningen:

- Anbefalet kabel: CAT 5e, CAT 6 eller CAT 7, med skærmet stik (f.eks. af mærket YAMAICHI, del-nr. Y-ConProfixPlug63/produkt-. id: 82-006660)
- Maksimal kabeltykkelse: 6 mm
- Længde på stik inkl. beskyttelse mod bøjning: 42 mm
- Bøjningsradius: 5 x kabeltykkelsen



A0033703

#### 1 Servicegrænseflade (CDI-RJ45)



Der kan fås en adapter til RJ45 (ikke-Ex) til M12-stikket som tilvalg: Bestillingskode for "Tilbehør", valgmulighed **NB**: "Adapter RJ45 M12 (servicegrænseflade)"

Adapteren forbinder servicegrænsefladen (CDI-RJ45; ikke-Ex) med et M12-stik, som er monteret i kabelindgangen. Det er derfor muligt at tilslutte servicegrænsefladen via et M12-stik uden at åbne instrumentet.

## 5.4 Sikring af potentialudligning

### 5.4.1 Krav

Der kræves ingen særlige foranstaltninger for potentialudligning.



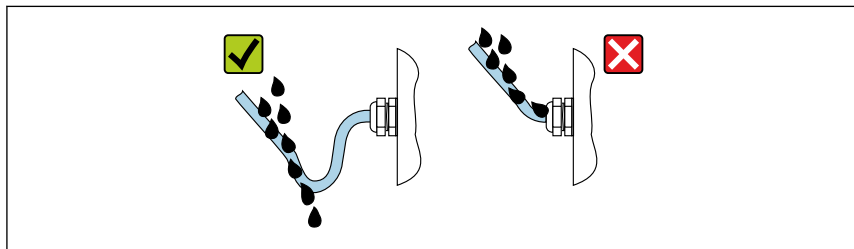
Følg retningslinjerne i Ex-dokumentation (XA) for instrumenter, der skal bruges på farlige steder.

## 5.5 Sikring af kapslingsklassen

Måleinstrumentet opfylder alle kravene til kapslingsklasse IP66/67, Type 4X-kapsling.

For at garantere kapslingsklassen IP66/67, Type 4X-kapsling skal følgende trin udføres efter den elektriske tilslutning:

1. Kontrollér, at husets tætninger er rene og monteret korrekt.
2. Tør, rengør eller udskift om nødvendigt tætningerne.
3. Stram alle husskruer og fastskruede dæksler.
4. Spænd kabelforskrutningerne fast.
5. Gør følgende for at sikre, at der ikke trænger fugt ind i kabelindgangen:  
Før kablet, så det hænger ned under kabelindgangen ("vandudskilning").



A0029278

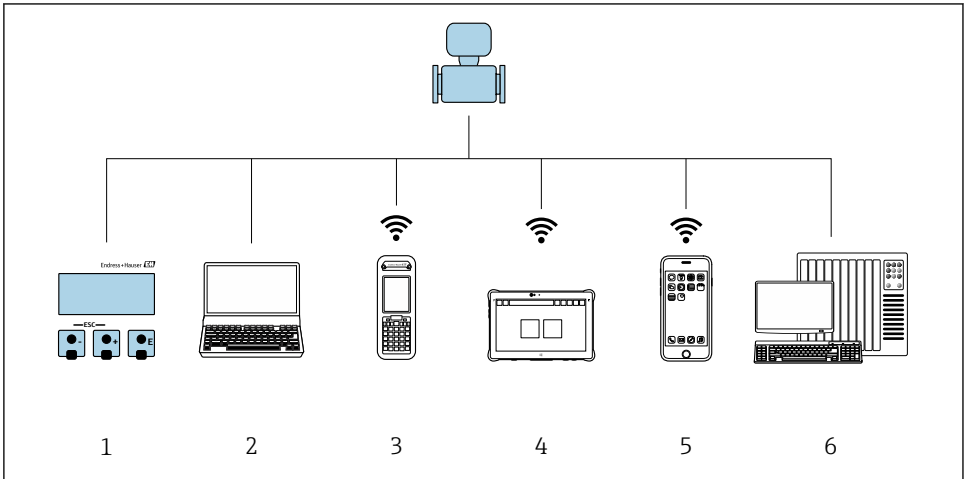
6. De medfølgende kabelforskrutninger sikrer ikke husets beskyttelse ved stilstand. De skal derfor udskiftes med dummy plus-forskrutninger svarende til husets beskyttelse.

## 5.6 Kontrol efter tilslutning

Er kablerne eller instrumentet beskadiget (visuel kontrol)?	<input type="checkbox"/>
Er den beskyttende jordforbindelse udført korrekt?	<input type="checkbox"/>
Er de anvendte kabler i overensstemmelse med kravene ?	<input type="checkbox"/>
Er de monterede kabler uden spænding?	<input type="checkbox"/>
Er alle kabelforskrutningerne installeret, sikkert fastspændt og korrekt tætnet? Kabelgennemføring med "vandudskiller" → 28?	<input type="checkbox"/>
Er klemmetildelingen korrekt ?	<input type="checkbox"/>
Er der sat blindpropper i ubrugte kabelindgange, og er transportpropper blevet udskiftet med blindpropper?	<input type="checkbox"/>

## 6 Betjeningsmuligheder

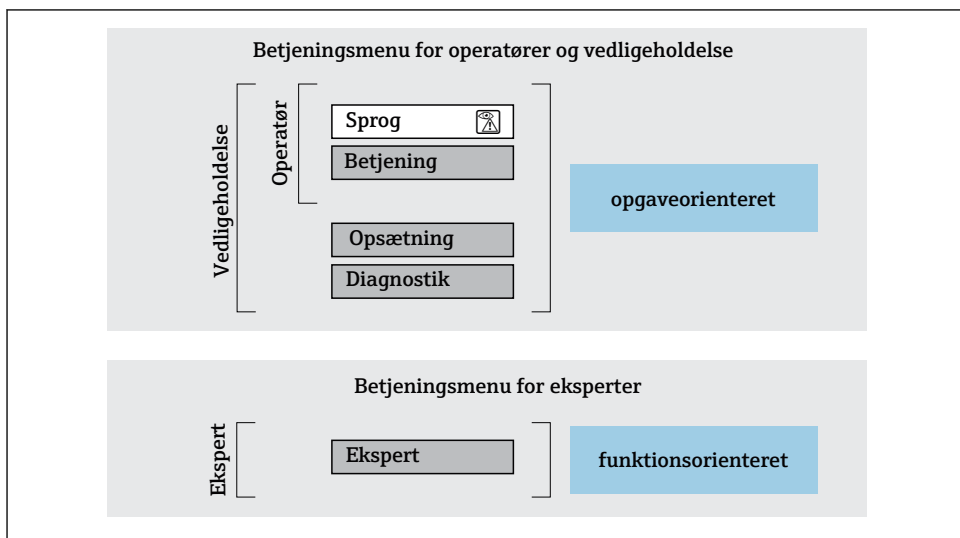
### 6.1 Oversigt over betjeningsmuligheder



- 1 Lokal betjening via displaymodul
- 2 Computer med webbrowser (f.eks. Internet Explorer) eller med betjeningsværktøj (f.eks. FieldCare, DeviceCare, AMS Device Manager, SIMATIC PDM)
- 3 Field Xpert SFX350 eller SFX370
- 4 Field Xpert SMT70
- 5 Mobil håndholdt terminal
- 6 Styresystem (f.eks. PLC)

## 6.2 Betjeningsmenuens struktur og funktion

### 6.2.1 Betjeningsmenuens opbygning





A0014058-DA

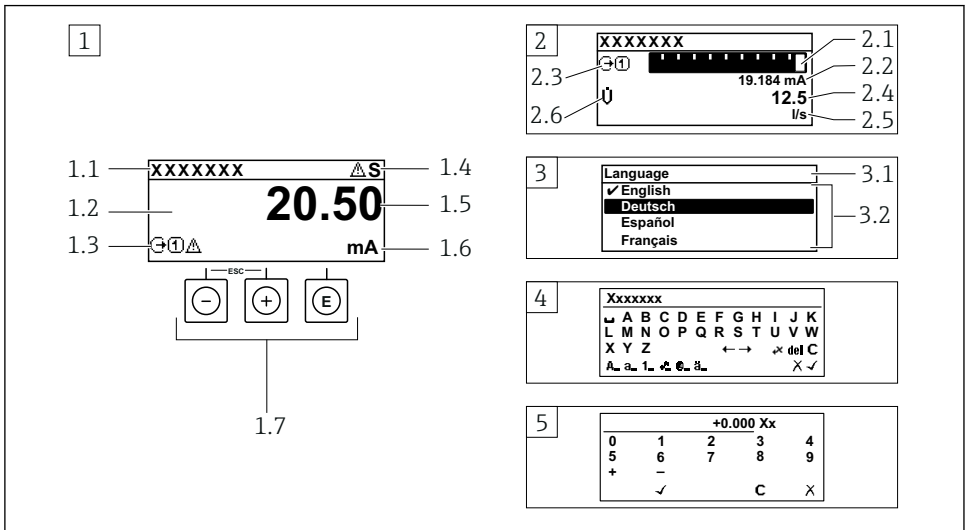
6 Betjeningsmenuens skematiske struktur

### 6.2.2 Driftsfilosofi

Betjeningsmenuens individuelle dele er tildelt til bestemte brugerroller (f.eks. operatør, vedligeholdelse osv.). Hver brugerrolle indebærer typiske opgaver i instrumentets levetid.

 Yderligere oplysninger om betjeningsfilosofien kan findes i betjeningsvejledningen til instrumentet. →  3

## 6.3 Adgang til betjeningsmenuen via det lokale display



A0014013

- 1 Betjeningsdisplay med målt værdi vist som "1 værdi, maks." (eksempel)
  - 1.1 Instrument-tag
  - 1.2 Displayområde for målte værdier (4 linjer)
  - 1.3 Forklarende symboler for målt værdi: type af målt værdi, målekanalnummer, symbol for diagnostisk adfærd
  - 1.4 Statusområde
  - 1.5 Målt værdi
  - 1.6 Enhed for den målte værdi
  - 1.7 Betjeningsselementer
- 2 Betjeningsdisplay med målt værdi vist som "1 søjlediagram + 1 værdi (eksempel)
  - 2.1 Søjlediagramdisplay med målt værdi 1
  - 2.2 Målt værdi 1 med enhed
  - 2.3 Forklarende symboler for målt værdi 1: type af målt værdi, målekanalnummer
  - 2.4 Målt værdi 2
  - 2.5 Enhed for målt værdi 2
  - 2.6 Forklarende symboler for målt værdi 2: type af målt værdi, målekanalnummer
- 3 Navigationsvisning: valgliste for en parameter
  - 3.1 Navigationssti og statusområde
  - 3.2 Displayområde til navigation: ✓ angiver den aktuelle parameter værdi
- 4 Redigeringsvisning: tekst-editor med inputmaske
- 5 Redigeringsvisning: tal-editor med inputmaske

### 6.3.1 Betjeningsdisplay

Forklarende symboler for den målte værdi	Statusområde
<ul style="list-style-type: none"> <li>▪ Afhænger af instrumentets version, f.eks.:               <ul style="list-style-type: none"> <li>▪ : Volumenflow</li> <li>▪ : Masseflow</li> <li>▪ : Temperatur</li> </ul> </li> <li>▪ : Sumtæller</li> <li>▪ : Udgang</li> <li>▪ : Indgang</li> <li>▪ ...: Målekanalnummer <sup>1)</sup></li> <li>▪ Diagnostisk adfærd <sup>2)</sup> <ul style="list-style-type: none"> <li>▪ : Alarm</li> <li>▪ : Advarsel</li> </ul> </li> </ul>	<p>Følgende symboler vises i statusområdet på betjeningsdisplayet øverst til højre:</p> <ul style="list-style-type: none"> <li>▪ Statussignaler               <ul style="list-style-type: none"> <li>▪ <b>F</b>: Fejl</li> <li>▪ <b>C</b>: Funktionskontrol</li> <li>▪ <b>S</b>: Uden for specifikation</li> <li>▪ <b>M</b>: Vedligeholdelse påkrævet</li> </ul> </li> <li>▪ Diagnostisk adfærd               <ul style="list-style-type: none"> <li>▪ : Alarm</li> <li>▪ : Advarsel</li> <li>▪ : Låsning (låst via hardware))</li> <li>▪ : Kommunikation via fjernbetjening er aktiv.</li> </ul> </li> </ul>

- 1) Hvis der er mere end én kanal for den samme type målt variabel (sumtæller, udgang osv.).  
 2) For en diagnostisk hændelse, der vedrører den viste målte variabel.

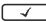
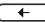

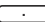

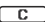
### 6.3.2 Navigationsoversigt

Statusområde	Displayområde
<p>Følgende vises i statusområdet i navigationsvisningen i øverste højre hjørne:</p> <ul style="list-style-type: none"> <li>▪ I undermenuen               <ul style="list-style-type: none"> <li>▪ Den direkte adgangskode til den parameter, du navigerer til (f.eks. 0022-1)</li> <li>▪ Hvis der forekommer en diagnostisk hændelse, den diagnostiske adfærd og statussignal</li> </ul> </li> <li>▪ I guiden               <ul style="list-style-type: none"> <li>▪ Hvis der forekommer en diagnostisk hændelse, den diagnostiske adfærd og statussignal</li> </ul> </li> </ul>	<ul style="list-style-type: none"> <li>▪ Menuikoner               <ul style="list-style-type: none"> <li>▪ : Betjening</li> <li>▪ : Opsætning</li> <li>▪ : Diagnostik</li> <li>▪ : Ekspert</li> </ul> </li> <li>▪ : Undermenuer</li> <li>▪ : Guider</li> <li>▪ : Parametre i en guide</li> <li>▪ : Parameter låst</li> </ul>




### 6.3.3 Redigeringsoversigt

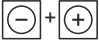

Tekst-editor	Korrektionssymboler under
Bekræfter valg.	Sletter alle indtastede tegn.
Forlader indtastningen uden at anvende ændringerne.	Flytter indtastningspositionen en position til højre.
Sletter alle indtastede tegn.	Flytter indtastningspositionen en position til venstre.
Skifter til valg af korrektionsværktøjer.	Sletter et tegn lige til venstre for indtastningspositionen.
Skift <ul style="list-style-type: none"> <li>▪ Mellem store og små bogstaver</li> <li>▪ For at indtaste tal</li> <li>▪ For at indtaste specialtegn</li> </ul>	



Tal-editor	
 Bekræfter valg.	 Flytter indtastningspositionen en position til venstre.
 Forlader indtastningen uden at anvende ændringerne.	 Indsætter decimalseparator på markørpositionen.
 Indsætter minustegn på markørpositionen.	 Sletter alle indtastede tegn.

### 6.3.4 Betjeningslementer

Betjeningstast	Betydning
	<p><b>Minus-tast</b></p> <p><i>I en menu, undermenu</i> Flytter valgbjælken opad i en valgliste</p> <p><i>I en guide</i> Går til forrige parameter</p> <p><i>I tekst- og tal-editor</i> Flyt indtastningspositionen til venstre.</p>
	<p><b>Plus-tast</b></p> <p><i>I en menu, undermenu</i> Flytter valgbjælken nedad i en valgliste</p> <p><i>I en guide</i> Går til næste parameter</p> <p><i>I tekst- og tal-editor</i> Flyt indtastningspositionen til højre.</p>
	<p><b>Enter-tast</b></p> <p><i>I betjeningsdisplayet</i> Når du trykker kort på tasten, åbnes betjeningsmenuen.</p> <p><i>I en menu, undermenu</i></p> <ul style="list-style-type: none"> <li>▪ Når du trykker kort på tasten: <ul style="list-style-type: none"> <li>▪ Åbnes den valgte menu, undermenu eller parameter.</li> <li>▪ Startes guiden.</li> <li>▪ Hvis en hjælpe tekst er åbnet, lukkes hjælpe teksten for parameteren.</li> </ul> </li> <li>▪ Når tasten holdes inde i 2 s i en parameter: Hvis den findes, åbnes hjælpe teksten til parameterens funktion.</li> </ul> <p><i>I en guide</i> Åbner redigeringsvisningen for parametret og bekræfter parameterværdien</p> <p><i>I tekst- og tal-editor</i></p> <ul style="list-style-type: none"> <li>▪ Når du trykker kort på tasten, bekræftes dit valg.</li> <li>▪ Når du trykker på tasten i 2 s, bekræftes indtastningen.</li> </ul>


Betjeningsstast	Betydning
	<p><b>Escape-tastekombination (tryk samtidig på tasterne)</b></p> <p><i>I en menu, undermenu</i></p> <ul style="list-style-type: none"> <li>Når du trykker kort på tasten: <ul style="list-style-type: none"> <li>Afslutter det aktuelle menuniveau og går til det næste, højere niveau.</li> <li>Hvis en hjælpe tekst er åbnet, lukkes hjælpe teksten for parameteren.</li> </ul> </li> <li>Når du trykker på tasten i 2 s, kommer du tilbage til betjeningsdisplayet ("startpositionen").</li> </ul> <p><i>I en guide</i></p> <p>Afslutter guiden og går til næste højere niveau</p> <p><i>I tekst- og tal-editor</i></p> <p>Forlader redigeringsvisningen uden at bekræfte ændringerne.</p>
	<p><b>Minus/Enter-tastkombination (tryk og hold tasterne nede samtidig)</b></p> <ul style="list-style-type: none"> <li>Hvis tastaturlåsen er aktiv: <ul style="list-style-type: none"> <li>Hvis du trykker på tasten i 3 s, deaktiveres tastaturlåsen.</li> </ul> </li> <li>Hvis tastaturlåsen ikke er aktiv: <ul style="list-style-type: none"> <li>Når du trykker på tasten i 3 s, åbnes kontekstmenuen med mulighed for at aktivere tastaturlåsen.</li> </ul> </li> </ul>

### 6.3.5 Yderligere oplysninger



Yderligere oplysninger om følgende emner:

- Åbning af hjælpe tekst
- Brugerroller og relateret adgangsautorisation
- Deaktivering af skrivebeskyttelse via adgangskode
- Aktivering og deaktivering af tastaturlåsen

Betjeningsvejledning til instrumentet →  3

## 6.4 Adgang til betjeningsmenuen via betjeningsværktøjet



Læs mere om adgang via FieldCare og DeviceCare i betjeningsvejledningen til instrumentet →  3


## 6.5 Adgang til betjeningsmenuen via webserveren



Det er også muligt at gå til betjeningsmenuen via webserveren. Se betjeningsvejledningen til instrumentet. →  3

# 7 Systemintegration



Læs mere om systemintegration i betjeningsvejledningen til instrumentet →  3

- Oversigt over filer, der beskriver enheden:
  - Aktuel dataversion for enheden
  - Betjeningsværktøjer
- Målte variabler via HART-protokol
- Serieoptagelsesfunktionalitet iht. HART 7-specifikation

## 8 Ibrugtagning

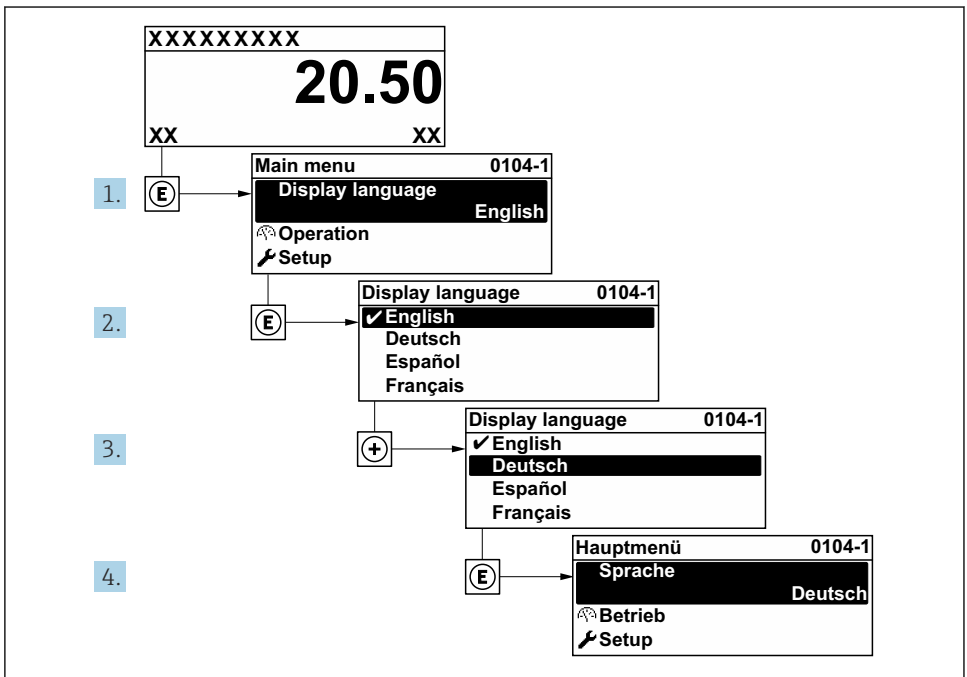
### 8.1 Installations- og funktionskontrol

Før ibrugtagning af instrumentet:

- ▶ Sørg for, at der er foretaget kontrol efter installation og efter tilslutning.
- Tjekliste for "Kontrol efter montering" → 15
- Tjekliste for "Kontrol efter tilslutning" → 28

### 8.2 Indstilling af betjeningsprog

Fabriksindstilling: engelsk eller bestilt lokalt sprog



A0029420

7 Eksempel med lokalt display

### 8.3 Konfiguration af måleinstrumentet

Menuen **Setup** og de tilhørende undermenuer og forskellige guider bruges til hurtig ibrugtagning af måleinstrumentet. De indeholder alle de nødvendige parametre til konfiguration af eksempelvis måling eller kommunikation.

- Antallet af undermenuer og parametre kan variere afhængigt af instrumentversionen. Valget kan variere afhængigt af ordrekoden.

Eksempel: tilgængelige undermenuer, guider	Betydning
System units	Konfiguration af enhederne for alle målte værdier
Measuring point	Konfiguration af målepunktet
I/O configuration	I/O-modul, som kan konfigureres af brugeren
Current input	Konfiguration af indgangs-/udgangstype
Status input	
Current output 1 to n	
Pulse/frequency/switch output 1 to n	
Relay output	
Double pulse output	
Display	Konfiguration af displayformatet på det lokale display
Low flow cut off	Konfiguration af den lave flowafskæring
Advanced setup	Yderligere konfigurationsparametre: <ul style="list-style-type: none"> <li>▪ Sensor adjustment</li> <li>▪ Totalizer</li> <li>▪ Display</li> <li>▪ WLAN settings</li> <li>▪ Data backup</li> <li>▪ Administration</li> </ul>

## 8.4 Beskyttelse af indstillinger mod uautoriseret adgang

Der er følgende muligheder for skrivebeskyttelse, som hjælper med at beskytte måleinstrumentets konfiguration mod utilsigtede ændringer:

- Beskyt adgangen til parametre med en adgangskode
- Beskyt adgangen til lokal betjening via tastelåsning
- Beskyt adgangen til måleinstrumentets via skrivebeskyttelsesknop



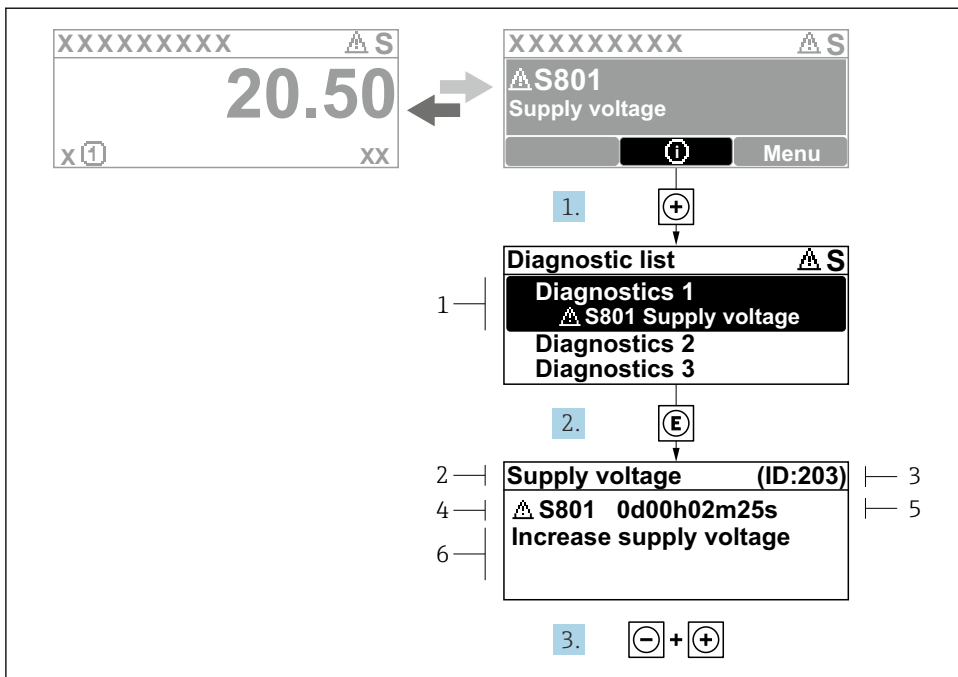
Læs mere om beskyttelse af indstillinger mod uautoriseret adgang i betjeningsvejledningen til instrumentet. → 3



Yderligere oplysninger om beskyttelse af indstillingerne mod uautoriseret adgang ved custody transfer-anvendelser kan findes i betjeningsvejledningen til instrumentet.

## 9 Diagnosticeringsoplysninger

Fejl, der registreres af måleenhedens selvovervågningssystem, vises som en diagnosemeddelelse skiftevist med visningen af den målte værdi. Meddelelsen om afhjælpende foranstaltninger kan findes i diagnosemeddelelsen og inderholder oplysninger om fejlen.



A0029431-DA

### 8 Meddelelse om afhjælpning

- 1 Diagnosticeringsoplysninger
- 2 Kort tekst
- 3 Service-ID
- 4 Diagnosticeringsfunktion med diagnosticeringskode
- 5 Driftstidspunkt, hvor fejlen opstod
- 6 Afhjælpende foranstaltninger

1. Brugeren står i diagnosemeddelelsen.  
Tryk på **+** (symbolet **Ⓢ**).  
↳ Undermenuen **Diagnostic list** åbnes.
2. Vælg den ønskede diagnostiske hændelse med **+** eller **-**, og tryk på **E**.  
↳ Meddelelsen om de afhjælpende foranstaltninger åbnes.
3. Tryk på **-** + **+** samtidig.  
↳ Meddelelsen om de afhjælpende foranstaltninger lukkes.







71647489

[www.addresses.endress.com](http://www.addresses.endress.com)

---