

Kratke upute za rad

Proline 500

HART odašiljač
s ultrazvučnim senzorom vremena leta



Ove upute su kratke upute za uporabu, one **ne** zamjenjuju Upute za uporabu uz uređaj.

Kratke upute za rad, dio 2 od 2: odašiljač

Sadrže informacije o odašiljaču.

Kratke upute za rad, dio 1 od 2: senzor → 📄 3



A0023555

Kratke upute za uporabu Mjerač protoka

Uređaj se sastoji od transmitera i senzora.

Postupak puštanja u rad tih dviju komponenti opisan je u dva zasebna priručnika koji zajedno čine Kratke upute za uporabu za mjerač protoka:

- Kratke upute za rad dio 1: Senzor
- Kratke upute za rad dio 2: Odašiljač

Molimo pogledajte kratke upute za rad pri puštanju u rad uređaja jer se sadržaji priručnika nadopunjuju:

Kratke upute za rad dio 1: Senzor

Kratke upute za uporabu senzora napravljene su ciljano za stručnjaka koji je odgovoran za ugradnju uređaja za mjerenje.

- Dolazni prihvati i identifikaciju proizvoda
- Skladištenje i transport
- Postupak montaže

Kratke upute za rad dio 2: Odašiljač

Kratke upute za uporabu transmitera napravljene su ciljano za stručnjaka koji je odgovoran za puštanje u pogon, konfiguraciju i parametriziranje uređaja za mjerenje (do prve mjerne vrijednosti).

- Opis proizvoda
- Postupak montaže
- Električni priključak
- Mogućnosti upravljanja
- Integracija u sustav
- Puštanje u rad
- Dijagnostičke informacije

Dodatna dokumentacija uređaja



Ove kratke upute za rad su **Kratke upute za rad dio 2: Odašiljač**.

„Kratke upute za rad dio 1: Odašiljač” su dostupne:

- O putem interneta: www.endress.com/deviceviewer
- Pametnog telefona/tableta: *Endress+Hauser Operations App*

Detaljne informacije o uređaju pronaći ćete u Uputama za rad i drugoj dokumentaciji:

- O putem interneta: www.endress.com/deviceviewer
- Pametnog telefona/tableta: *Endress+Hauser Operations App*

Sadržaji

1	Informacije o dokumentu	5
1.1	Korišteni simboli	5
2	Sigurnosne napomene	7
2.1	Zahtjevi za osoblje	7
2.2	Namjena	7
2.3	Sigurnost na radnom mjestu	8
2.4	Sigurnost rada	8
2.5	Sigurnost proizvoda	8
2.6	IT sigurnost	8
2.7	IT sigurnost specifična za uređaj	8
3	Opis proizvoda	9
4	Postupak montaže	9
4.1	Montiranje senzora	9
4.2	Montaža transmitera	9
4.3	Zaključavanje poklopca	16
4.4	Poklopac za zaštitu od vremenskih uvjeta	17
5	Električni priključak	18
5.1	Električna sigurnost	18
5.2	Zahtjevi povezivanja	18
5.3	Priključivanje uređaja za mjerenje	21
5.4	Osiguravanje izjednačavanja potencijala	28
5.5	Osiguravanje stupnja zaštite	28
5.6	Provjera nakon povezivanja	28
6	Mogućnosti upravljanja	29
6.1	Pregled mogućnosti upravljanja	29
6.2	Struktura i funkcija radnog izbornika	30
6.3	Pristup radnom izborniku putem lokalnog zaslona	31
6.4	Pristup radnom izborniku preko alata za upravljanje	34
6.5	Pristup radnom izborniku preko internetskog servera	34
7	Integracija u sustav	34
8	Puštanje u rad	35
8.1	Instalacija i provjera funkcije	35
8.2	Postavljanje upravljačkog jezika	35
8.3	Konfiguriranje uređaja za mjerenje	35
8.4	Postavke zaštite od neovlaštena pristupa	36
9	Dijagnostičke informacije	36

1 Informacije o dokumentu

1.1 Korišteni simboli

1.1.1 Sigurnosni simboli

⚠ OPASNOST

Ovaj simbol vas upozorava na opasnu situaciju. Ako se ova situacija ne izbjegne, to će rezultirati ozbiljnim ili smrtonosnim ozljedama.

⚠ UPOZORENJE

Ovaj simbol vas upozorava na opasnu situaciju. Ako se ova situacija ne izbjegne, može doći do ozbiljnih ili smrtonosnih ozljeda.










⚠ OPREZ

Ovaj simbol vas upozorava na opasnu situaciju. Ako se ova situacija ne izbjegne, može doći do lakših ili srednjih ozljeda.





NAPOMENA


Ovaj simbol sadrži informacije o postupcima i drugim činjenicama koje ne rezultiraju osobnim ozljedama.

1.1.2 Simboli za određene vrste informacija






Simbol	Značenje	Simbol	Značenje
	Dozvoljeno Označava postupke, procese ili radnje koje su dozvoljene.		Preporučeno Označava postupke, procese ili radnje koje su preporučene.
	Zabranjeno Označava postupke, procese ili radnje koje su zabranjene.		Savjet Označava dodatne informacije.
	Referenca na dokumentaciju		Referenca na stranicu
	Referenca na sliku	1, 2, 3...	Koraci radova
	Rezultat koraka rada		Vizualna provjera

1.1.3 Električni simboli




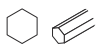

Simbol	Značenje	Simbol	Značenje
	Istosmjerna struja		Izmjениčna struja
	Istosmjerna i izmjenična struja		Priključak za uzemljenje Uzemljeni priključak koji je, što se tiče rukovatelja, uzemljen preko sustava uzemljenja.

Simbol	Značenje
	<p>Priključak za izjednačavanje potencijala (PE: zaštitno uzemljenje) Stezaljke s uzemljenjem koje moraju biti spojene na uzemljenje prije uspostavljanja bilo kakvih drugih priključaka.</p> <p>Stezaljke s uzemljenjem nalaze se na unutarnjoj i vanjskoj strani uređaja:</p> <ul style="list-style-type: none"> ▪ Unutarnji priključak za uzemljenje: izjednačavanje potencijala je spojeno na opskrbnu mrežu. ▪ Vanjski stezaljke s uzemljenjem: uređaj je priključen na sustav uzemljenja postrojenja.

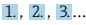



1.1.4 Specifični simboli za komunikaciju

Simbol	Značenje	Simbol	Značenje
	<p>Wireless Local Area Network (WLAN) Komunikacija putem bežične, lokalne mreže.</p>		<p>Bluetooth Bežični prijenos podataka između uređaja na maloj udaljenosti.</p>
	<p>LED Dioda koja emitira svjetlost je uključena.</p>		<p>LED Dioda koja emitira svjetlost je isključena.</p>
	<p>LED Dioda koja emitira svjetlost treperi.</p>		

1.1.5 Simboli alata

Simbol	Značenje	Simbol	Značenje
	Torks odvijač		Plosnati odvijač
	Križni odvijač		Inbus ključ
	Viličasti ključ		

1.1.6 Simboli na grafičkim prikazima

Simbol	Značenje	Simbol	Značenje
1, 2, 3,...	Broj pozicije		Koraci radova
A, B, C, ...	Prikazi	A-A, B-B, C-C, ...	Presjeci
	Opasno područje		Sigurno područje (neopasno područje)
	Smjer strujanja		

2 Sigurnosne napomene

2.1 Zahtjevi za osoblje

Osoblje mora za svoj rad ispuniti sljedeće uvjete:

- ▶ Školovano stručno osoblje: mora raspolagati s kvalifikacijom, koja odgovara toj funkciji i zadacima.
- ▶ mora biti ovlašteno od strane vlasnika sustava/operatera.
- ▶ mora biti upoznato s nacionalnim propisima.
- ▶ prije početka rada: moraju pročitati i razumjeti upute u priručniku i dodatnu dokumentaciju kao i certifikate (ovisne o primjeni).
- ▶ slijediti upute i ispuniti osnovne uvjete.

2.2 Namjena

Primjena i medij

Mjerni uređaj opisan u ovom priručniku namijenjen je samo za mjerenje protoka tekućina.

Ovisno o naručenoj verziji uređaja, on može mjeriti i potencijalne mjerne tvari ugrožene eksplozijama, zapaljive, otrovne mjerne tvari te mjerne tvari koje potiču požar.

Mjerni uređaji za uporabu u eksplozivnim atmosferama, u higijenskim primjenama ili gdje postoji povećan rizik zbog tlaka procesa, označeni su sukladno na pločici s oznakom tipa.

Kako biste osigurali da mjerni uređaj ostane u ispravnom stanju za vrijeme rada:

- ▶ Koristite se uređajem za mjerenje samo u skladu s podacima na pločici s oznakom tipa i općim uvjetima navedenim u Uputama za uporabu i dodatnoj dokumentaciji.
- ▶ Pogledajte pločicu s oznakom tipa kako biste provjerili može li se naručeni uređaj koristiti za namijenjenu primjenu u područjima koji zahtijevaju posebna odobrenja (npr. zaštita od eksplozije, sigurnost tlačne opreme).
- ▶ Uređaj za mjerenje primjenjivati samo za medije na koje su materijali u procesu dovoljno otporni.
- ▶ Pazite na određeni raspon tlaka i temperature.
- ▶ Pazite na određeni raspon temperature okoline.
- ▶ Zaštitite uređaj za mjerenje stalno od korozije nastale utjecajima okoliša.

Neispravno korištenje

Uporaba koja nije prikladna može ugroziti sigurnost. Proizvođač ne snosi odgovornost za štetu uzrokovanu nepravilnom ili nenamjenskom uporabom.

Preostali rizici



Opasnost od ozeblina ili opekline! Upotreba medija i elektronike s visokim ili niskim temperaturama može dovesti do hladnih ili vrućih površina na uređaju.

- ▶ Montirajte odgovarajuću zaštitu od dodira.
- ▶ Koristiti odgovarajuću zaštitnu opremu.

2.3 Sigurnost na radnom mjestu

Prilikom rada na i s uređajem:

- ▶ Nosite potrebnu osobnu zaštitnu opremu prema nacionalnim propisima.

2.4 Sigurnost rada

Oštećenja na uređaju!

- ▶ Uređaj se pušta u pogon samo ako je u tehnički besprijekornom i sigurnom stanju.
- ▶ Rukvoatelj je odgovoran za rad uređaja bez smetnji.

2.5 Sigurnost proizvoda

Proizvod je konstruiran tako da je siguran za rad prema najnovijem stanju tehnike, provjeren je te je napustio tvornicu u besprijekornom stanju što se tiče tehničke sigurnosti.

Proizvod ispunjava opće sigurnosne zahtjeve i zakonske zahtjeve. Uz to je usklađen s EZ smjernicama, koje su navedene u EZ izjavi o suglasnosti specifičnoj za uređaj. Proizvođač to potvrđuje stavljanjem oznake CE na uređaj..

2.6 IT sigurnost

Naše jamstvo vrijedi samo ako je proizvod instaliran i korišten kako je opisano u uputama za uporabu. Proizvod je opremljen sigurnosnim mehanizmima koji ga štite od bilo kakvih nenamjernih promjena postavki.

Mjere sigurnosti IT-a, koje pružaju dodatnu zaštitu za proizvod i pripadajući prijenos podataka, moraju provoditi sami operatori u skladu sa svojim sigurnosnim standardima.

2.7 IT sigurnost specifična za uređaj

Uređaj nudi spektar specifičnih funkcija kao potpora zaštitnim mjerama na strani operatera. Te funkcije može konfigurirati korisnik i jamčiti veću sigurnost uređaja ako se koriste pravilno.



Detaljne informacije o IT sigurnosti specifičnom za uređaj potražite u uputama za uporabu uređaja.

2.7.1 Pristup putem servisnog usluge (CDI-RJ45)

Uređaj se može povezati s mrežom putem servisnog sučelja (CDI-RJ45). Značajke specifične za uređaj jamče siguran rad uređaja u mreži.

Preporučuje se uporaba relevantnih industrijskih standarda i smjernica koje su definirali nacionalni i međunarodni odbori za sigurnost, kao što su IEC/ISA62443 ili IEEE. To uključuje mjere organizacijske sigurnosti kao što su dodjela ovlaštenja za pristup kao i tehničke mjere kao što je segmentacija mreže.

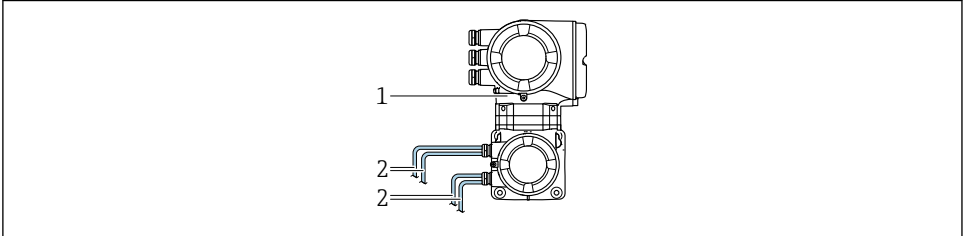


Odašiljači s Ex odobrenjem ne smiju se spajati putem servisnog sučelja (CDI-RJ45)!

3 Opis proizvoda

Mjerni sustav sastoji se od odašiljača i dva ili jednog seta senzora.

Odašiljač i senzor su ugrađeni na fizički posebne lokacije. Povezani su putem kabela senzora.



A0041373

- 1 Odašiljač sa integriranim ISEM-om
- 2 Kabel senzora



Za detaljne informacije o opisu proizvoda pogledajte Upute za uporabu uređaja → 3

4 Postupak montaže

4.1 Montiranje senzora



Detaljne informacije o postavljanju senzora potražite u uputama za uporabu senzora → 3

4.2 Montaža transmitera

4.2.1 Montaža kućišta odašiljača



Ambijentalna temperatura je previsoka!

Opasnost pregrijavanja elektronike i deformacije kućišta.

- ▶ Nemojte prekoračiti dopuštenu maksimalnu temperaturu okoline .
- ▶ U slučaju rada na otvorenom: izbjegavajte izravnu sunčevu svjetlost i izlaganje lošim vremenskim uvjetima osobito u područjima s toplom klimom.



Prekomjerna uporaba sile može oštetiti kućište!

- ▶ Izbjegavajte prekomjerni mehanički stres.

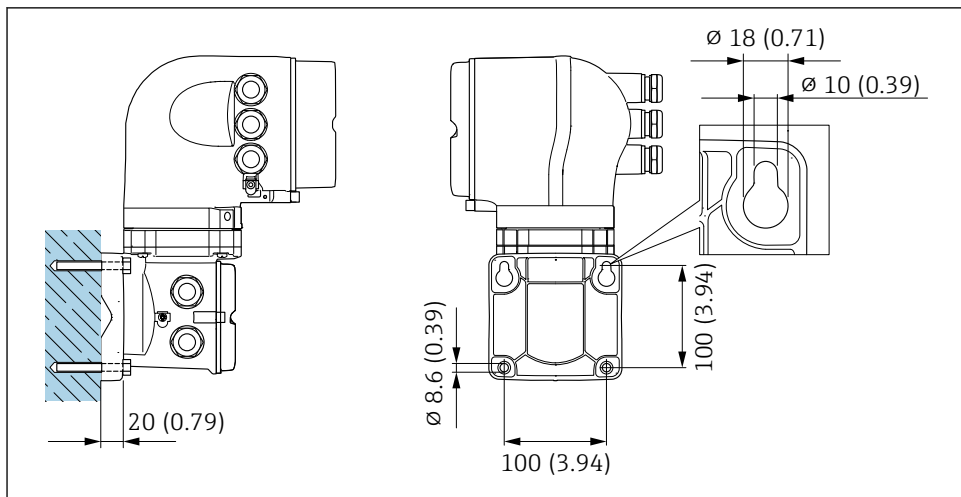
Odašiljač se može montirati na sljedeće načine:

- Nakon montaže
- Montaža na zid

Montiranje na zid

Potreban alat

Bušilica sa svrdlom \varnothing 6.0 mm



A0029068

1 Struktura uređaja u mm (in)

Montaža na cijev

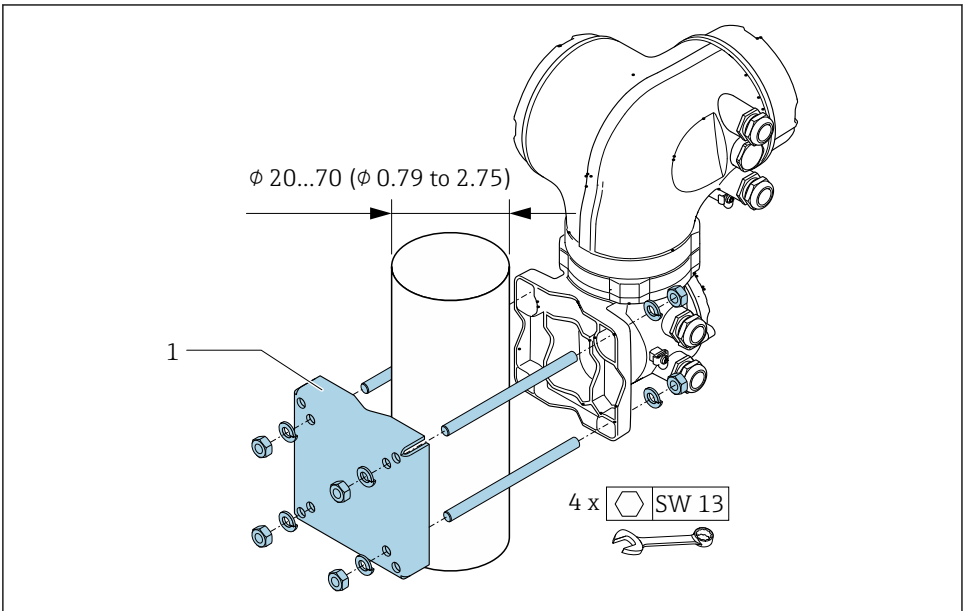
Potreban alat
Viličasti ključ AF 13

UPOZORENJE

Kod narudžbe „Kućišta odašiljača“, opcija L „Lijevano, nehrđajuće“: lijevani odašiljači su veoma teški.

Nestabilni su ako nisu montirani na sigurno, fiksirano mjesto.

- ▶ Odašiljač montirajte samo na sigurno, fiksirano mjesto na stabilnoj površini.

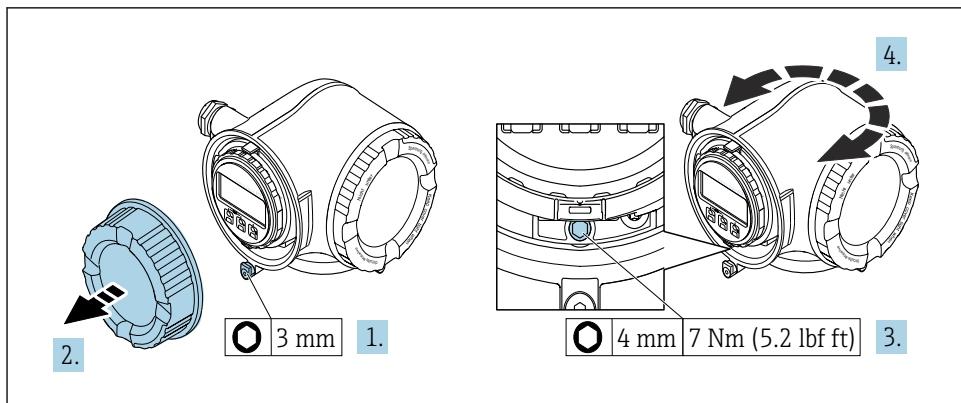


A0029057

2 Struktura uređaja u mm (in)

4.2.2 Zakretanje kućišta odašiljača

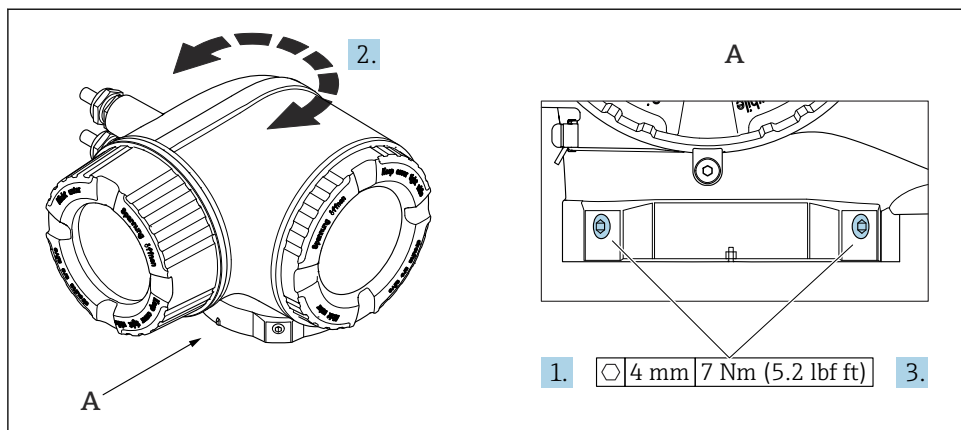
Kako bi se omogućio lakši pristup priključnom pretincu ili modulu zaslona, kućište transmitera se može okrenuti.



A0029993

3 Kućište koje nije Ex

1. Zavisno od verzije uređaja: otpustite sigurnosnu stezaljku poklopca odjeljka za spajanje.
2. Odvrnite poklopac pretinaca za priključivanje.
3. Otpustite pričvrсни vijak.
4. Okrenite kućište u željeni položaj.
5. Zategnite pričvrсни vijak.
6. Zavrните na poklopcu priključnog pretinca.
7. Zavisno od verzije uređaja: zakačite sigurnosnu stezaljku poklopca odjeljka za spajanje.

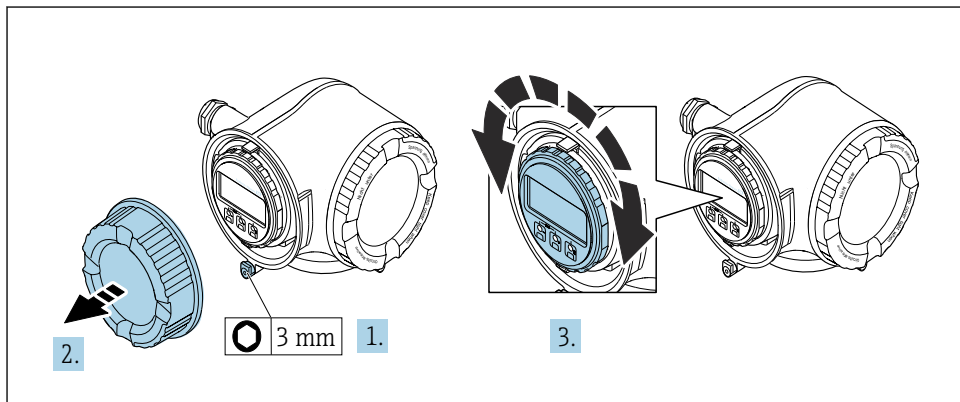


4 Ex kućište

1. Zategnite vijke za fiksiranje.
2. Okrenite kućište u željeni položaj.
3. Zategnite pričvrstne vijke.

4.2.3 Zakretanje modula zaslona

Modul zaslona se može uključiti za optimiziranje čitljivosti zaslona i samog rada zaslona.



A0030035

1. Zavisno od verzije uređaja: otpustite sigurnosnu stezaljku poklopca odjeljka za spajanje.
2. Odvrnite poklopac pretinaca za priključivanje.
3. Zakrenite modul zaslona u željeni položaj: maks. $8 \times 45^\circ$ u svakom pravcu.
4. Zavrnite na poklopcu priključnog pretinca.
5. Zavisno od verzije uređaja: zakačite sigurnosnu stezaljku poklopca odjeljka za spajanje.

4.2.4 Provjera nakon instalacije odašiljača

Provjere nakon instalacije moraju se uvijek izvršavati nakon sljedećih zadataka:

- Montaža kućišta odašiljača:
 - Nakon montaže
 - Montaža na zid
- Zakretanje kućišta transmitera
- Zakretanje modula zaslona

Je li uređaj za mjerenje neoštećen (vizualna kontrola)?	<input type="checkbox"/>
Zakretanje kućišta odašiljača: <ul style="list-style-type: none"> ■ Da li je sigurnosni vijak čvrsto zategnut? ■ Da li je poklopac odjeljka za spajanje čvrsto zategnut? ■ Da li je sigurnosna stezaljka čvrsto zategnuta? 	<input type="checkbox"/>
Zakretanje modula zaslona: <ul style="list-style-type: none"> ■ Da li je poklopac odjeljka za spajanje čvrsto zategnut? ■ Da li je sigurnosna stezaljka čvrsto zategnuta? 	<input type="checkbox"/>
Montaža na stub i zid: Da li su sigurnosni vijci čvrsto zategnuti?	<input type="checkbox"/>

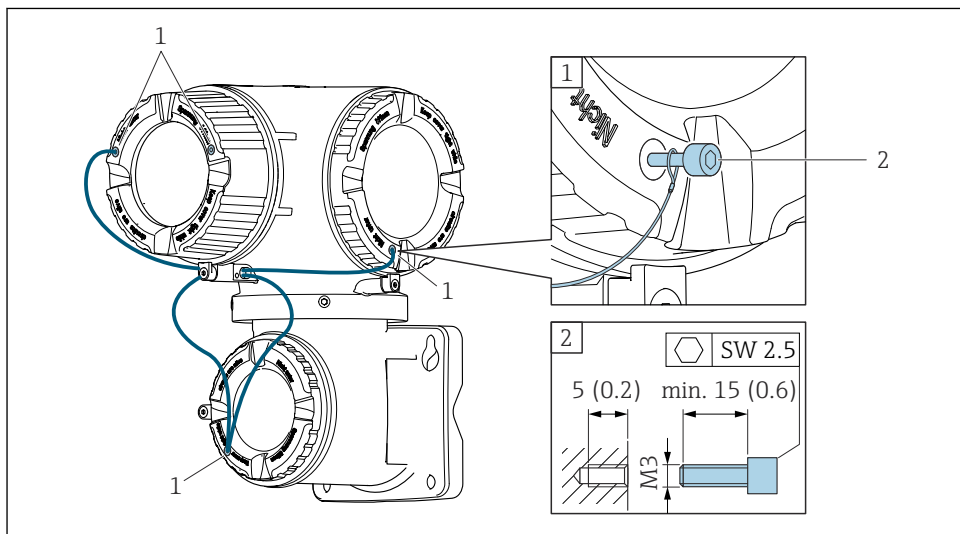
4.3 Zaključavanje poklopca

NAPOMENA

Kod narudžbe „Kušičte odašiljača“, opcija L „Lijevano, nehrđajuće“: poklopci kućišta odašiljača se pružaju sa bušotinom za zaključavanje.

Poklopac se može zaključati pomoću vijaka i lanca ili kabela koji pruža klijent.

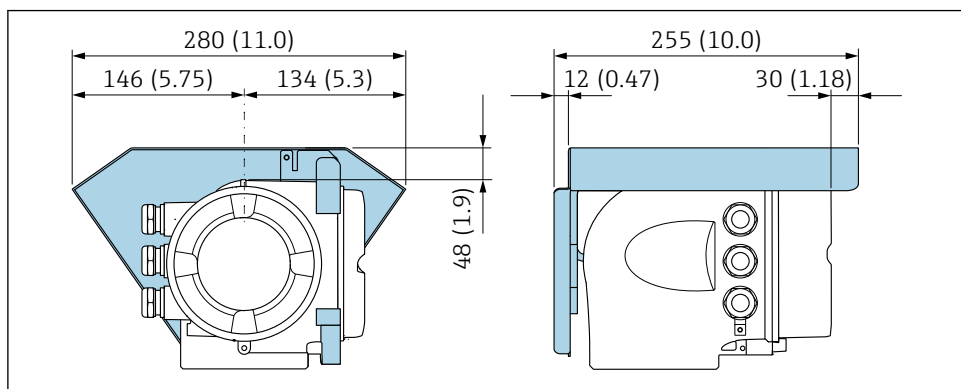
- ▶ Preporučuje se korištenje kabela i lanaca od nehrđajućeg čelika.
- ▶ Ako je nanesen zaštitni premaz, preporučuje se korištenje termoskupljajuće cijevi za zaštitu boje kućišta.



A0029799

- 1 Pokrijte bušotinu za sigurnosni vijak
- 2 Sigurnosni vijak za zaključavanje poklopca

4.4 Poklopac za zaštitu od vremenskih uvjeta



A0029553

5 Struktura uređaja u mm (in)

5 Električni priključak

⚠ UPOZORENJE

Dijelovi pod naponom! Nepравilni radovi na električnim priključcima mogu dovesti do strujnog udara.

- ▶ Postavite uređaj za odvajanje (prekidač ili prekidač napajanja) kako biste jednostavno isključili uređaj s opskrbnog napona.
- ▶ Pored osigurača uređaja uključite jedinicu za zaštitu od prenapona s maks. 10 A u ugradnji postrojenja.

5.1 Električna sigurnost

U skladu s primjenjivim nacionalnim propisima.

5.2 Zahtjevi povezivanja

5.2.1 Potreban alat

- Za ulaze kabela: upotrijebite odgovarajući alat
- Za pričvršćivanje stezaljke: imbus ključ 3 mm
- Kliješta za skidanje izolacije sa žice
- Kod upotrebe kabela sa više žica: spojnica za žičanu ferulu
- Za uklanjanje kabela iz terminala: Odvijač s ravnom glavom ≤ 3 mm (0.12 in)

5.2.2 Uvjeti za priključivanje kabela

Priključni kabele koje je nabavio korisnik moraju ispunjavati sljedeće uvjete.

Zaštitni kabel za uzemljenje za vanjski priključak uzemljenja

Poprečni presjek provodnika < 2.1 mm² (14 AWG)

Uporaba kabela stopice omogućuje spajanje većih presjeka.

Impedancija uzemljenja mora biti manja od 2Ω .

Dozvoljeno temperaturno područje

- Potrebno je uvažiti upute za ugradnju u zemlji u kojoj se uređaj instalira.
- Kabele moraju biti prikladni za minimalne i maksimalne temperature koje se mogu očekivati.

Kabel za opskrbu naponom (uključujući vodič za unutarnji priključak uzemljenja)

Standardni instalacijski kabele je dovoljan.

Promjer kabela

- Isporučene kabela stopice:
 - M20 \times 1.5 sa kabelom \varnothing 6 do 12 mm (0.24 do 0.47 in)
- Terminali s oprugom: Pogodno za niti i niti sa ferulama.
 - Poprečni presjek provodnika 0.2 do 2.5 mm² (24 do 12 AWG).

Signalni kabel

Izlaz struje 4 do 20 mA HART

Preporuča se zaštićeni kabel. Obratite pozornost na koncept uzemljenja sustava.

Izlaz struje 0/4 do 20 mA

Standardni instalacijski kabele je dovoljan

Impuls /frekvencija /preklopni izlaz

Standardni instalacijski kabele je dovoljan

Dvostruki impulsni izlaz

Standardni instalacijski kabele je dovoljan

Izlaz releja

Standardni instalacijski kabele je dovoljan.

Izlaz struje 0/4 do 20 mA

Standardni instalacijski kabele je dovoljan

Ulaz statusa

Standardni instalacijski kabele je dovoljan

5.2.3 Priključni kabel između odašiljača i senzora

Senzorski kabel za senzor - predajnik: Proline 500

Standardni kabel	<ul style="list-style-type: none"> ■ TPE: -40 do +80 °C (-40 do +176 °F) ■ TPE sa zaštitom: -40 do +80 °C (-40 do +176 °F) ■ TPE bez halogena: -40 do +80 °C (-40 do +176 °F) ■ PTFE: -50 do +170 °C (-58 do +338 °F) ■ PTFE sa zaštitom: -50 do +170 °C (-58 do +338 °F)
Duljine kabela (maks.)	30 m (90 ft)
Duljine kabela (dostupne za narudžbu)	5 m (15 ft), 10 m (30 ft), 15 m (45 ft), 30 m (90 ft)
Radna temperatura	<p>Ovisi o verziji uređaja i kako je kabel ugrađen:</p> <p>Standardna verzija:</p> <ul style="list-style-type: none"> ■ Kabel - fiksna ugradnja ¹⁾: minimalno -40 °C (-40 °F) ili -50 °C (-58 °F) ■ Kabel - pokretna ugradnja: minimalno -25 °C (-13 °F)

1) Usporedite detalje u retku „Standardni kabel”

5.2.4 Raspored priključaka

Odašiljač: opskrbeni napon, ulaz/izlazi

Raspored priključaka ulaza i izlaza zavisi od pojedinačne verzije narudžbe uređaja. Raspored priključaka određenog uređaja se dokumentuje na naljepnici na poklopcu priključka.

Opskrbeni napon		Ulaz/izlaz 1		Ulaz/izlaz 2		Ulaz/izlaz 3	
1 (+)	2 (-)	26 (+)	27 (-)	24 (+)	25 (-)	22 (+)	23 (-)
Raspored terminala specifičan za uređaj; naljepnica na poklopcu terminala.							

Odašiljač i kućište priključnice senzora: priključni kabel

Senzor i odašiljač, koji su montirani na različitim lokacijama su povezani priključnim kablom. Kabel je povezan preko kućišta priključnice senzora i kućišta odašiljača.



Raspored terminala i veza priključnog kabela .

5.2.5 Pripremanje uređaja za mjerenje

Provedite korake sljedećim redoslijedom:

1. Montirati senzor i transmiter.
2. Kućište za spajanje senzora: Spojite spojni kabel.
3. Odašiljač: Spojite spojni kabel.
4. Transmiter: priključite signalni kabel i kabel za opskrbeni napon.

NAPOMENA

Nedovoljno brtve na kućištu!

Operativna pouzdanost uređaja za mjerenje može biti ugrožena.

► Koristite prikladne kablanske žile odgovarajućeg stupnja zaštite.

1. Uklonite slijepi čep ako je prisutan.
2. Ako se uređaj za mjerenje isporučuje bez kablanske uvodnice: Osigurajte odgovarajuću kablasku uvodnicu za odgovarajući spojni kabel.
3. Ako se uređaj za mjerenje isporučuje bez kablanske uvodnice: Pridržavajte se zahtjeva za spajanje kabela → 18.

5.3 Priključivanje uređaja za mjerenje

NAPOMENA

Električna sigurnost ugrožena je neispravnim priključkom!

- ▶ Radove na električnom spajanju smije izvoditi samo odgovarajuće obučeno stručno osoblje.
- ▶ Pridržavajte se primjenjivih federalnih/nacionalnih kodeksa instalacije i propisa.
- ▶ Pridržavajte se lokalnih propisa o sigurnosti na radu.
- ▶ Prije spajanja dodatnih kabela ⊕ uvijek spojite zaštitni kabel za uzemljenje.
- ▶ Prilikom uporabe u potencijalno eksplozivnim atmosferama, promatrajte informacije u Ex dokumentaciji specifičnoj za uređaj.

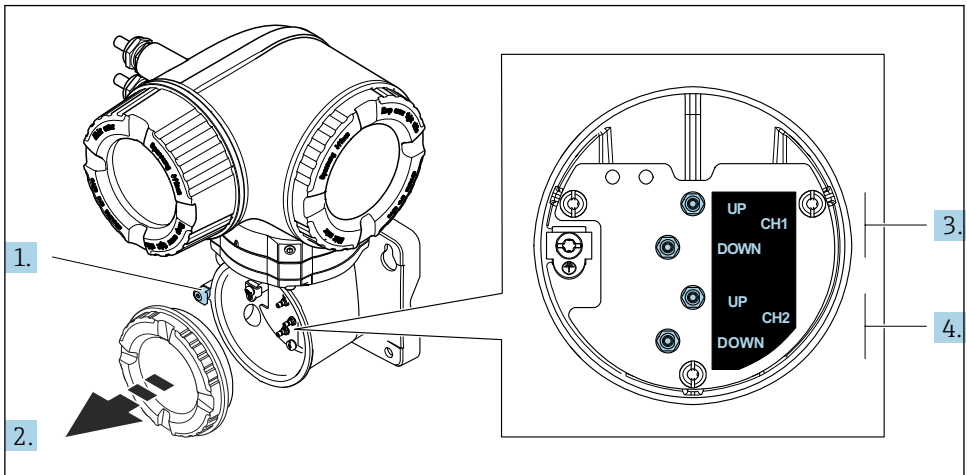
5.3.1 Spajanje spojnog kabela

⚠ UPOZORENJE

Opasnost od oštećenja elektroničkih komponenta!

- ▶ Priključite senzor i transmitter na isto izjednačenje potencijala.
- ▶ Priključite samo senzor s transmitterom sa istim serijskim brojem.

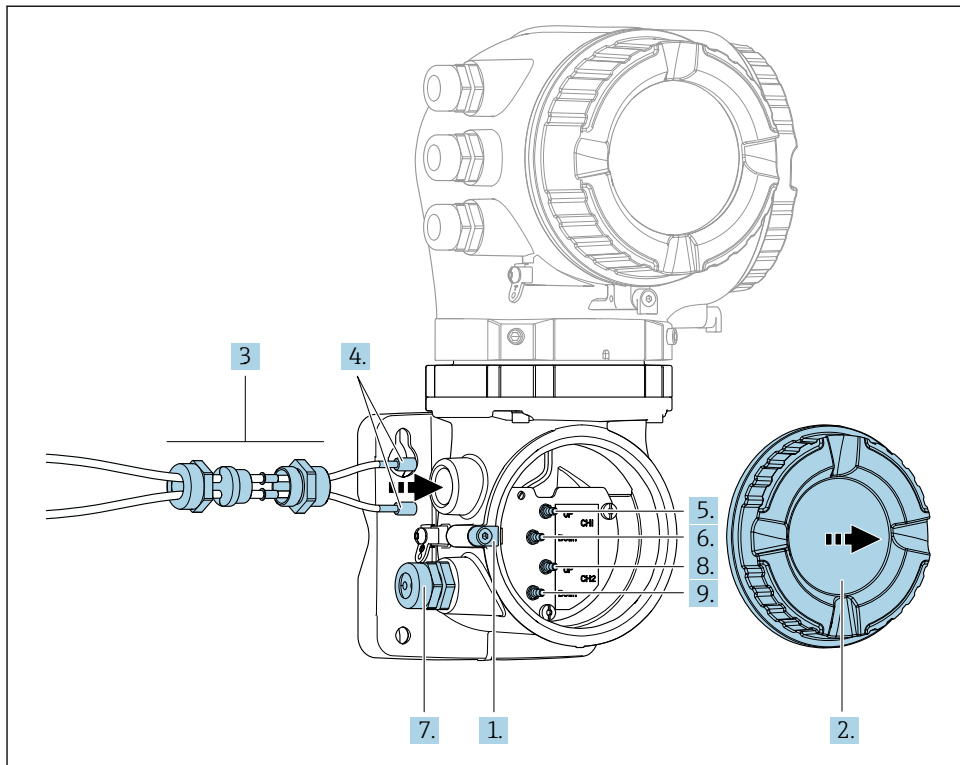
Raspored terminala za kabel senzora



A0043219


- 1 Pričvrtna stezaljka
- 2 Poklopac priključnog pretinca: priključak kabela senzora
- 3 Kanal 1 uzvodno / nizvodno
- 4 Kanal 2 uzvodno / nizvodno

Spajanje kabela senzora na odašiljač

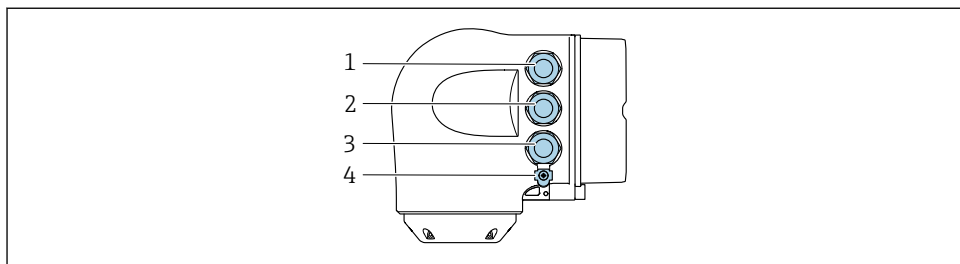


A0044340

1. Otpustite sigurnosnu stezaljku poklopca odjeljka za spajanje.
2. Odvrnite poklopac pretinaca za priključivanje.
3. Provedite dva kabela senzora kanala 1 kroz opuštenu gornju spojnu maticu za ulaz kabela. Kako biste osigurali ispravno brtvljenje, postavite brtveni umetak na kabele senzora.
4. Montirajte dio s vijkom ulaza kabela u gornji otvor kućišta, a zatim provedite oba kabela senzora kroz ulaz. Zatim pričvrstite spojnu maticu s brtvenim umetkom na dijelu s vijkom i zategnite. Pobrinite se da su kabele senzora postavljeni u izreze na dijelu s vijkom.
5. Spojite kabel senzora na kanal 1 uzvodno.
6. Spojite kabel senzora na kanal 1 nizvodno.
7. Za dvosmjerno mjerenje: postupite prema koracima 3+4
8. Spojite kabel senzora na kanal 2 uzvodno.
9. Spojite kabel senzora na kanal 2 nizvodno.

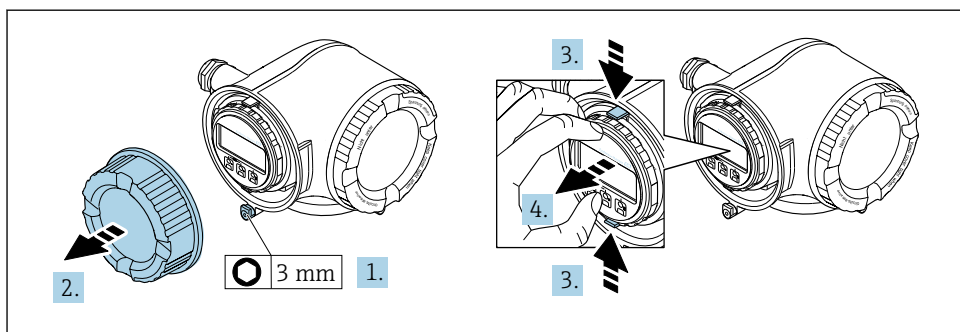
10. Čvrsto zategnite uvodnicu(e) kabela.
 - ↳ Ovo zaključuje proces priključivanja kabela senzora.
11. Zavrните na poklopcu priključnog pretinca.
12. Zategnite sigurnosnu stezaljku poklopca odjeljka za spajanje.
13. Nakon priključivanje kabela senzora:
Priključite signalni kabel i kabel za opskrbu napona →  24.

5.3.2 Priključivanje signalnog kabela i kabela za opskrbu napona



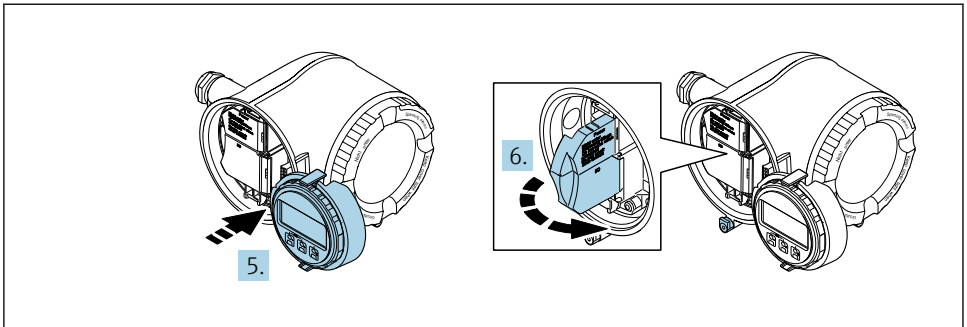
A0026781

- 1 Priključivanje priključka za opskrbu napona
- 2 Priključak za prijenos signala, ulaz/izlaz
- 3 Priključivanje terminala za prijenos signala, ulaz/izlaz ili priklučivanje terminala za mrežnu vezu putem servisnog sučelja (CDI-RJ45; non-Ex)
- 4 Zaštitno uzemljenje (PE)



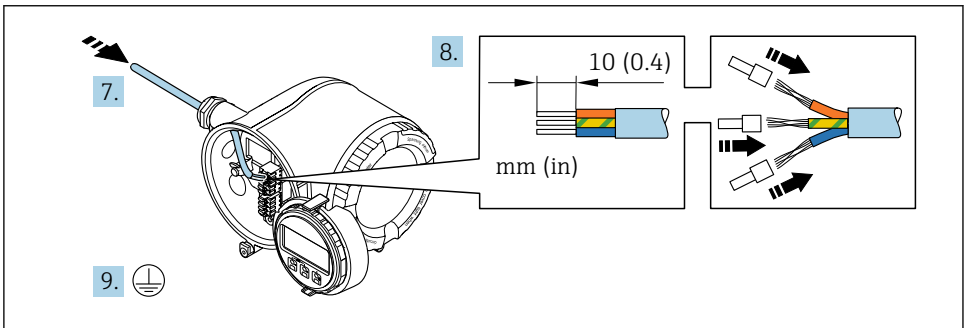
A0029813

1. Otpustite sigurnosnu stezaljku poklopca odjeljka za spajanje.
2. Odvrnite poklopac pretinaca za priklučivanje.
3. Stisnite kartice držača modula zaslona.
4. Uklonite držač modula zaslona.



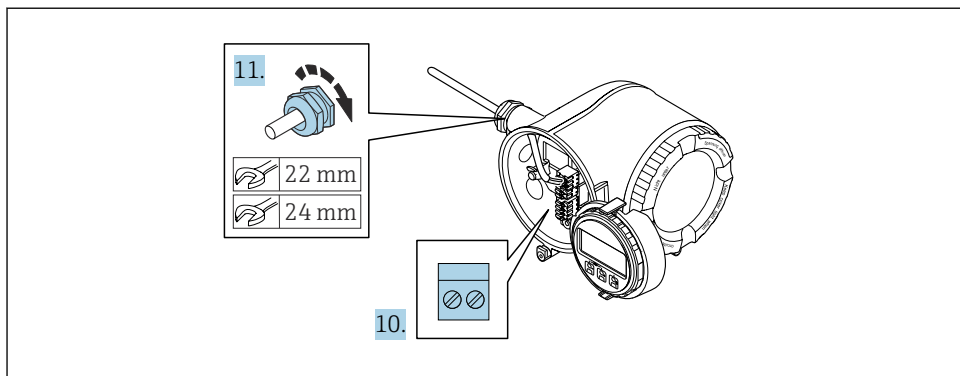
A0029814

5. Zakačite držač na rub elektroničkog odjeljka.
6. Otvorite poklopac terminala.



A0029815

7. Provedite kabel kroz otvor za kabel. Nemojte uklanjati brtveni prsten iz otvora kabela, kako biste omogućili nepropusnost.
8. Skinite izolaciju kabela i krajeva kabela. U slučaju žičanih kabela također se namještaju čahure.
9. Spojite zaštitno uzemljenje.



A0029816

10. Spojite kabel prema rasporedu priključaka.
 - ↳ **Dodjela priključaka signalnog kabela:** Raspored priključaka određenog uređaja se dokumentuje na naljepnici na poklopcu priključka.
 - Raspored terminala za opskrbu napona:** Naljepnica na poklopcu terminala ili → 20.
11. Čvrsto zategnite vijčane spojeve kabela.
 - ↳ Ovo zaključuje proces priključivanja kabela.
12. Zatvorite poklopac terminala.
13. Postavite držač modula zaslona u elektronički odjeljak.
14. Zavrnite na poklopcu priključnog pretinca.
15. Osigurajte sigurnosnu stezaljku na poklopcu odjeljka za spajanje.

5.3.3 Integriranje odašiljača u mrežu

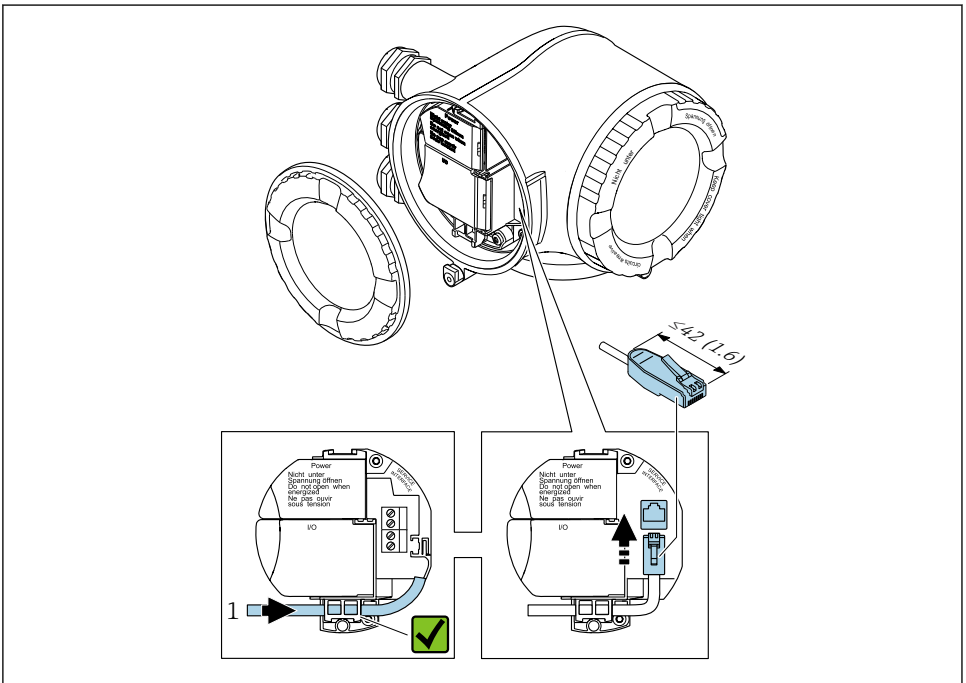
Ovaj odjeljak predstavlja samo osnovne opcije za integriranje uređaja na mrežu.

Integriranje putem servisnog sučelja

Uređaj je integriran preko priključka na servisno sučelje (CDI-RJ45).

Imajte na umu sljedeće prilikom priključivanja:

- Preporučeni kabel: CAT 5e, CAT 6 or CAT 7, s zaštićenim konektorom (primjerice marke: YAMAICHI ; Br. dijela Y-ConProfixPlug63 / Prod. ID: 82-006660)
- Maksimalna debljina kabela: 6 mm
- Dužina utikača uključujući zaštitu od savijanja: 42 mm
- Radijus savijanja: 5 x debljina kabela



A0033703

1 Servisno sučelje (CDI-RJ45)



Opcijski je dostupan adapter za RJ45 (ne-Ex) na M12 utikač:

Kod narudžbe za „Dodatnu opremu“, opcija **NB**: „Adapter RJ45 M12 (servisno sučelje)“

Adapter povezuje servisno sučelje (CDI-RJ45; ne-Ex) sa konektorom M12 montiranim u ulazu kabela. Stoga se povezivanje na servisno sučelje može uspostaviti preko konektora M12 bez otvaranja uređaja.

5.4 Osiguravanje izjednačavanja potencijala

5.4.1 Potrebni uvjeti

Nisu potrebna posebna mjerenja izjednačenja potencijala.



Za uređaje namijenjene za uporabu u opasnim mjestima, obratite pozornost na smjernice u dokumentaciji Ex (XA).

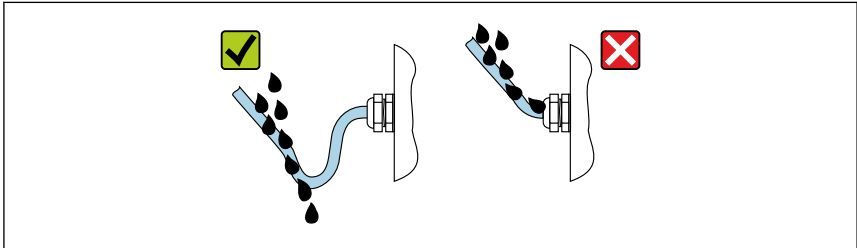
5.5 Osiguravanje stupnja zaštite

Uređaj za mjerenje ispunjava sve zahtjeve za stupanj zaštite IP66/67, kućište tipa 4X.

Kako biste osigurali stupanj zaštite IP66/67, kućište tipa 4X, izvedite sljedeće korake nakon električnog priključivanja:

1. Provjerite jesu li brtve kućišta čiste i pravilno postavljene.
2. Suhe, čiste ili zamijenite brtve ako je potrebno.
3. Zategnite sve vijke kućišta i vijčane pokrove.
4. Čvrsto zategnite vijčane spojeve kabela.
5. Kako bi se osiguralo da vlaga ne ulazi u ulaz kabela:

Usmjerite kabel tako da se zakvači prema dolje prije ulaska kabela ("klopka za vodu").



A0029278

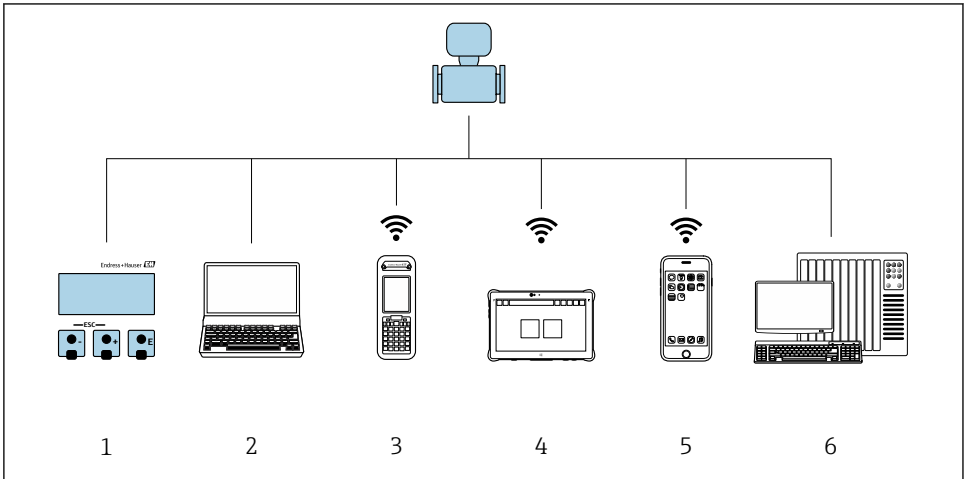
6. Isporučene kableske uvednice ne osiguravaju zaštitu kućišta kad nisu u upotrebi. Stoga se moraju zamijeniti slijepim čepovima koji odgovaraju zaštiti kućišta.

5.6 Provjera nakon povezivanja

Jesu li kabeli ili uređaj neoštećeni (vizualni pregled)?	<input type="checkbox"/>
Je li zaštitno uzemljenje ispravno uspostavljeno?	<input type="checkbox"/>
Ispunjavaju li korišteni kabeli zahtjeve?	<input type="checkbox"/>
Nalaze li se montirani kabeli u beznaponskom stanju?	<input type="checkbox"/>
Jesu li sve kableske žile postavljene, čvrsto zategnute i nepropusne? Provođenje kabela s „zamkom vode” → 28?	<input type="checkbox"/>
Je li dodjela priključaka ispravna ?	<input type="checkbox"/>
Jesu li lažni utikači umetnuti u neiskorištene kableske uvednice i jesu li transportni utikači zamijenjeni lažnim utikačima?	<input type="checkbox"/>

6 Mogućnosti upravljanja

6.1 Pregled mogućnosti upravljanja

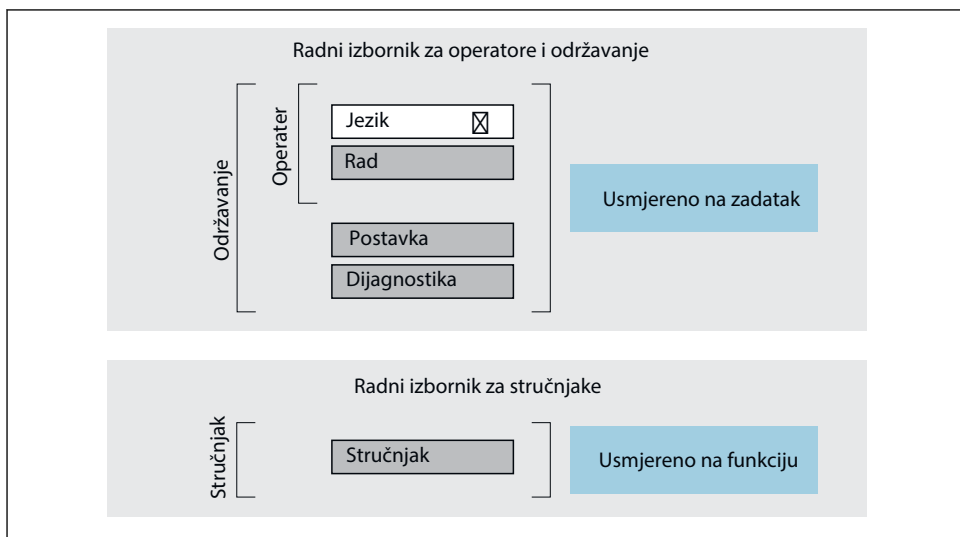


A0034513

- 1 Lokalno upravljanje preko modula zaslona
- 2 Računalo sa internetskim preglednikom (npr. Internet Explorer) ili sa alatom za upravljanje (npr. FieldCare, DeviceCare, AMS Device Manager, SIMATIC PDM)
- 3 Field Xpert SFX350 ili SFX370
- 4 Field Xpert SMT70
- 5 Mobilni ručni terminal
- 6 Kontrolni sustav (npr. PLC)

6.2 Struktura i funkcija radnog izbornika

6.2.1 Struktura radnog izbornika



A0014058-HR

6 Shematska struktura radnog izbornika

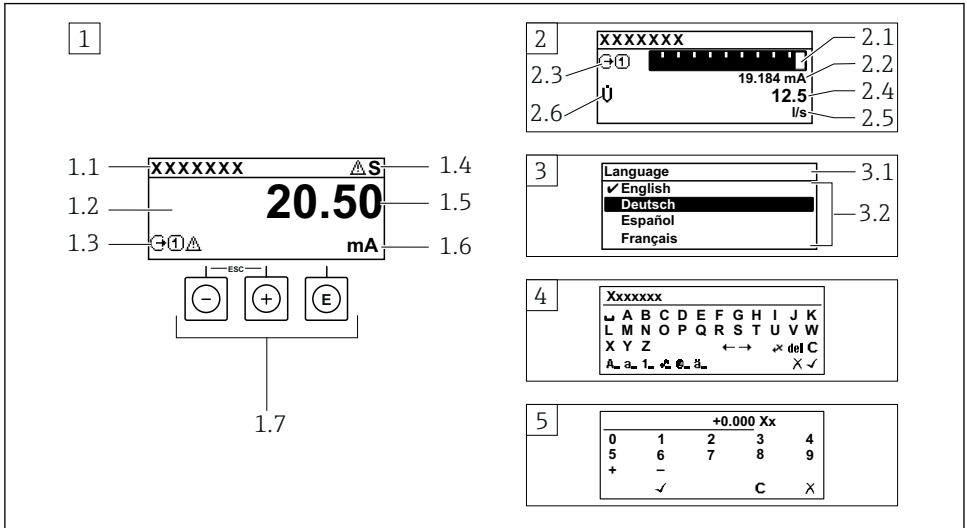
6.2.2 Filozofija upravljanja

Pojedinačni dijelovi radnog izbornika dodijeljeni su određenim ulogama korisnika (npr. rukovatelj, održavanje itd.). Svaka uloga korisnika sadrži tipične zadatke unutar životnog ciklusa uređaja.



Detaljne informacije o opisu proizvoda potražite u uputama za uporabu uređaja. → 3

6.3 Pristup radnom izborniku putem lokalnog zaslona



A0014013

- 1 Operativni prikaz s izmjerenom vrijednosti prikazan kao "1 vrijednost, maks." (primjer)
 - 1.1 Oznaka uređaja
 - 1.2 Područje zaslona za izmjerene vrijednosti (4 retka)
 - 1.3 Eksplanatorni simboli za mjerenu vrijednost: Vrsta mjerene vrijednosti, broj kanala za mjerenje, simbol za dijagnostičko ponašanje
 - 1.4 Područje statusa
 - 1.5 Izmjerena vrijednost
 - 1.6 Jedinica za izmjerenu vrijednost
 - 1.7 Elementi za upravljanje
- 2 Operativni prikaz s izmjerenom vrijednosti prikazan kao "1 stupčasti grafikon + 1 vrijednost" (primjer)
 - 2.1 Prikaz stupčastog grafikona za izmjerenu vrijednost 1
 - 2.2 Mjerena vrijednost 1 s jedinicom
 - 2.3 Eksplanatorni simboli za izmjerenu vrijednost 1: vrsta izmjerene vrijednosti, broj mjernih kanala
 - 2.4 Mjerna vrijednost 2
 - 2.5 Jedinica za mjernu vrijednost 2
 - 2.6 Eksplanatorni simboli za izmjerenu vrijednost 2: vrsta izmjerene vrijednosti, broj mjernih kanala
- 3 Prikaz navigacije: popis odabira s parametrom
 - 3.1 Putanja navigacije i područje statusa
 - 3.2 Prikaz područja za navigaciju: ✓ označava trenutnu vrijednost parametra
- 4 Uređivanje prikaza: uređivač teksta s maskom unosa
- 5 Uređivanje prikaza: numerički urednik s maskom unosa

6.3.1 Radni zaslon

Objašnjenje simbola za izmjerenu vrijednost	Područje statusa
<ul style="list-style-type: none"> ▪ Ovisi o verziji uređaja, npr: <ul style="list-style-type: none"> ▪ : Protok volumena ▪ : Maseni protok ▪ : Temperatura ▪ : Totalizator ▪ : Izlaz ▪ : Ulaz ▪ : Broj kanala za mjerenje ¹⁾ ▪ Dijagnostičko ponašanje ²⁾ <ul style="list-style-type: none"> ▪ : Alarm ▪ : Upozorenje 	<p>Sljedeći se simboli pojavljuju u području statusa radnog zaslona u gornjem desnom dijelu:</p> <ul style="list-style-type: none"> ▪ Signali statusa <ul style="list-style-type: none"> ▪ F: Kvar ▪ C: Provjera funkcije ▪ S: Izvan specifikacije ▪ M: Potrebno je održavanje ▪ Dijagnostičko ponašanje <ul style="list-style-type: none"> ▪ : Alarm ▪ : Upozorenje ▪ : Zaključavanje (zaključano putem hardvera)) ▪ : Komunikacija putem daljinskog upravljanja je aktivna.

1) Ako postoji više od jednog kanala za istu izmjerenu vrstu varijable (totalizator, izlaz itd).



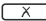


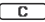
2) Za dijagnostički događaj koji se odnosi na prikazanu izmjerenu varijablu.

6.3.2 Prikaz navigacije




Područje statusa	Područje zaslona
<p>U području statusa, u gornjem desnom kutu prikaza navigacije, pojavljuje se sljedeće:</p> <ul style="list-style-type: none"> ▪ U podizborniku <ul style="list-style-type: none"> ▪ Kod za izravni pristup za parametar do kojeg navigirate (npr. 0022-1) ▪ Ako postoji dijagnostički protokol, dijagnostičko ponašanje i signal statusa ▪ U čarobnjaku Ako postoji dijagnostički protokol, dijagnostičko ponašanje i signal statusa 	<ul style="list-style-type: none"> ▪ Ikone za izbornike <ul style="list-style-type: none"> ▪ : Rad ▪ : Postavka ▪ : Dijagnostika ▪ : Stručnjak ▪ : Podizbornici ▪ : Čarobnjaci ▪ : Parametri unutar čarobnjaka ▪ : Parametar je zaključan



6.3.3 Prikaz uređivanja

Uređivač teksta	Simboli za ispravljanje teksta pod
Potvrđuje odabir.	Briše sve unesene znakove.
Napušta ulaz bez primjene promjena.	Pomiče ulazni položaj za jedan položaj udesno.
Briše sve unesene znakove.	Pomiče ulazni položaj za jedan položaj ulijevo.
Prebacuje na odabir alata za ispravak.	Briše prvi znak slijeva ulaznom položaju.
Prebacivanje <ul style="list-style-type: none"> ▪ Između velikih i malih pisanih slova ▪ Za unos brojeva ▪ Za unos posebnih znakova 	

Uređivač brojeva	
 Potvrđuje odabir.	 Pomiče ulazni položaj za jedan položaj ulijevo.
 Napušta ulaz bez primjene promjena.	 Umeće separator decimala na položaju kurzora.
 Umeće znak minusa na položaju kurzora.	 Briše sve unesene znakove.

6.3.4 Operativni elementi

Tipka za rukovanje	Značenje
	<p>Minus tipka</p> <p><i>U izborniku, podizborniku</i> Pomiče po listi za odabir označeni stupac prema gore</p> <p><i>U čarobnjacima</i> Odlazi u prethodni parametar</p> <p><i>U uređivaču teksta i brojeva</i> Prebacivanje ulaznog položaja ulijevo.</p>
	<p>Plus tipka</p> <p><i>U izborniku, podizborniku</i> Pomiče po listi za odabir označeni stupac prema dolje</p> <p><i>U čarobnjacima</i> Odlazi u sljedeći parametar</p> <p><i>U uređivaču teksta i brojeva</i> Prebacivanje ulaznog položaja udesno.</p>
	<p>Enter tipka</p> <p><i>Na radnom zaslonu</i> Kratko pritiskanje tipke otvara radni izbornik.</p> <p><i>U izborniku, podizborniku</i></p> <ul style="list-style-type: none"> ▪ Kratko pritiskanje tipke: <ul style="list-style-type: none"> ▪ Otvara odabrani izbornik, podizbornik ili parametar. ▪ Pokreće čarobnjak. ▪ Ako je tekst pomoći otvoren, zatvara tekst pomoći parametra. ▪ Pritiskom na tipku za 2 s u parametru: <ul style="list-style-type: none"> ▪ Ako postoji, otvara tekst pomoći za funkciju parametra. <p><i>U čarobnjacima</i> Otvora prikaz uređivanja parametra i potvrđuje vrijednost parametra</p> <p><i>U uređivaču teksta i brojeva</i></p> <ul style="list-style-type: none"> ▪ Kratkim pritiskom na tipku potvrđujete svoj odabir. ▪ Pritiskom na tipku 2 spotvrđujete unos.


Tipka za rukovanje	Značenje
	<p>Kombinacija s Escape tipkom (istovremeno pritiskanje tipki)</p> <p><i>U izborniku, podizborniku</i></p> <ul style="list-style-type: none"> ▪ Kratko pritiskanje tipke: <ul style="list-style-type: none"> ▪ Izlazi iz trenutne razine izbornika i vodi vas na sljedeću višu razinu. ▪ Ako je tekst pomoći otvoren, zatvara tekst pomoći parametra. ▪ Pritiskanje tipke tijekom 2 s vraća vas na radni zaslon ("početni položaj"). <p><i>U čarobnjacima</i></p> <p>Napušta čarobnjak i vodi vas na sljedeću višu razinu</p> <p><i>U uređivaču teksta i brojeva</i></p> <p>Napušta ulaz bez primjene promjena.</p>
	<p>Minus/Enter kombinacija tipaka (pritisnite i držite pritisnutima tipke simultano)</p> <ul style="list-style-type: none"> ▪ Ako je aktivno zaključavanje tipkovnice: <ul style="list-style-type: none"> ▪ Pritiskom na tipku 3 s deaktivira zaključavanje tipkovnice. ▪ Ako zaključavanje tipkovnice nije aktivirano: <ul style="list-style-type: none"> ▪ Pritiskanje tipke na 3 s otvara kontekstualni izbornik uključujući opciju za aktiviranje zaključavanja tipkovnice.

6.3.5 Daljnje informacije



Daljnje informacije o sljedećim predmetima:

- Pozivanje teksta za pomoć
- Uloge korisnika i povezana autorizacija pristupa
- Onemogućavanje zaštite od zapisivanja preko pristupnog koda
- Omogućavanje i onemogućavanje blokade tipkovnice

Upute za uporabu senzora →  3


6.4 Pristup radnom izborniku preko alata za upravljanje



Za detaljne informacije o pristupu putem FieldCare i DeviceCare-a, pogledajte Upute za uporabu uređaja →  3


6.5 Pristup radnom izborniku preko internetskog servera



Radnom izborniku također se može pristupiti putem internetskog servera. Pogledajte Upute za uporabu uređaja. →  3

7 Integracija u sustav



Detaljne informacije o integraciji sustava potražite u uputama za uporabu uređaja →  3

- Pregled datoteka opisa uređaja:
 - Trenutačna verzija podataka za uređaj
 - Alati za upravljanje
- Mjerne varijable putem HART protokola
- Funkcionalnost načina ekspozicije u skladu s HART 7 specifikacijom

8 Puštanje u rad

8.1 Instalacija i provjera funkcije

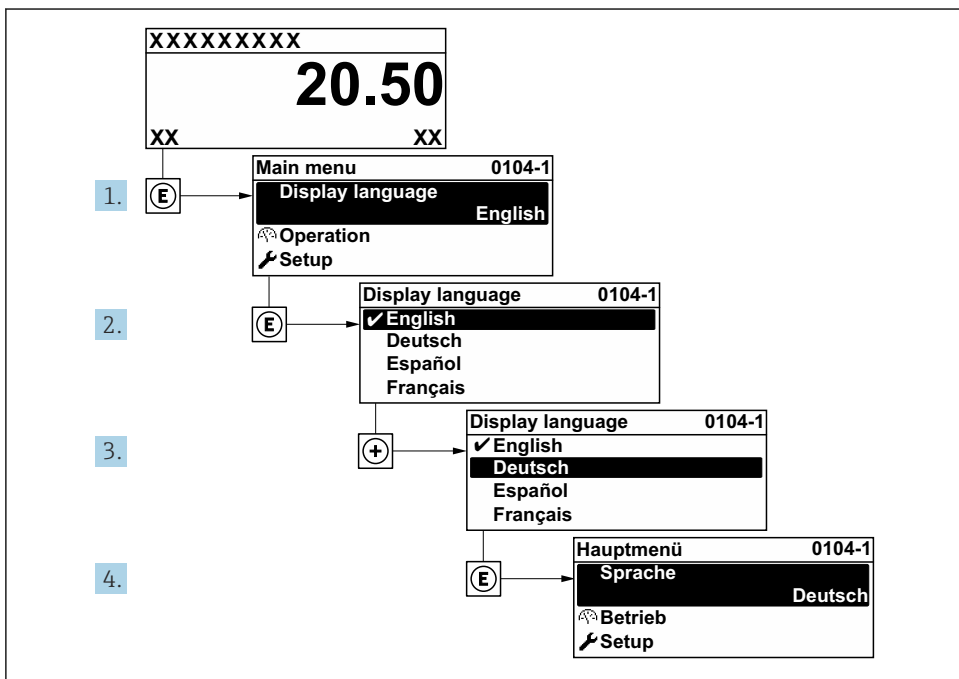
Prije puštanja u rad uređaja:

▶ Provjerite jesu li uspješno provedene provjere poslije montaže i priključivanja.

- Kontrolni popis „Provjera nakon montiranja“ → 📄 15
- Lista provjere "Provjera nakon priključivanja" → 📄 28

8.2 Postavljanje upravljačkog jezika

Tvorničke postavke: engleski ili naručeni lokalni jezik



A0029420

📄 7 *Primjer lokalnog zaslona*

8.3 Konfiguriranje uređaja za mjerenje

Izbornik **Setup** sa svojim podizbornicima i raznim vođenim čarobnjacima koristi se za brzo puštanje u rad mjernog uređaja. Oni sadrže sve parametre potrebne za konfiguraciju, kao što su parametri za mjerenje ili komunikaciju.

i Broj podizbornika i parametara može varirati ovisno o verziji uređaja. Odabir može ovisiti o kodu narudžbe.


Primjer: dostupni podizbornici, čarobnjaci	Značenje
Jedinice sustava	Konfiguracija jedinica za sve mjerene vrijednosti
Mjerna točka	Konfiguracija točke za mjerenje
I/O konfiguracija	Podesivi I/O modul
Ulaz struje	Konfiguracija vrste ulaza/izlaza
Ulaz statusa	
Trenutni izlaz 1 do n	
Pulsni/frekvencijski/izlaz prekidača 1 do n	
Izlaz releja	
Dvostruki impulsni izlaz	
Zaslon	Konfiguriranje formata zaslona na lokalnom zaslonu
Prekid niskog protoka	Konfiguriranje prekida niskog protoka
Napredna postavka	Dodatni parametri za konfiguraciju: <ul style="list-style-type: none"> ▪ Namještanje senzora ▪ Totalizator ▪ Zaslon ▪ WLAN postavke ▪ Sigurnosna kopija podataka ▪ Upravljanje

8.4 Postavke zaštite od neovlaštena pristupa

Postoje sljedeće opcije zaštite od pisanja kako bi se zaštitila konfiguracija mjernog uređaja od nenamjerne izmjene:

- Zaštitite pristup parametrima putem pristupnog koda
- Zaštitite pristup lokalnoj operaciji putem zaključavanja ključem
- Zaštitite pristup mjernom uređaju preko zaštitnog prekidača za pisanje



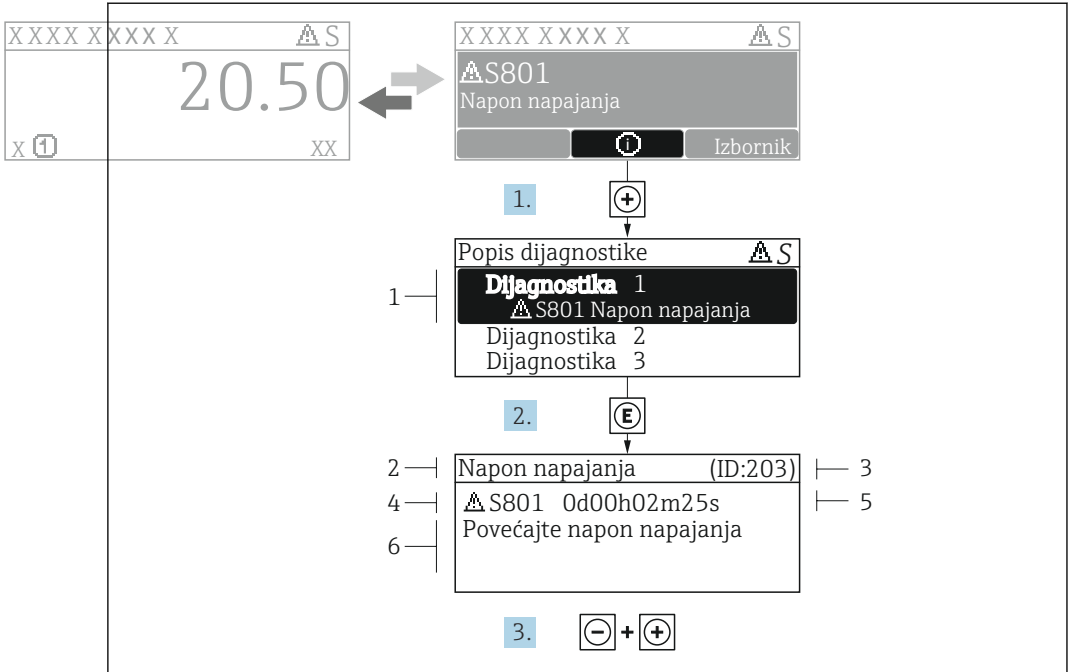
Za detaljne informacije o zaštiti postavki od neovlaštenog pristupa pogledajte upute za uporabu uređaja. →  3



Detaljne informacije o zaštiti postavki od neovlaštenog pristupa u aplikacijama za prijenos pritvora potražite u Specijalnoj dokumentaciji za uređaj.

9 Dijagnostičke informacije

Kvarovi prepoznati sustavom samostalnog nadzora uređaja za mjerenje prikazuju se kao dijagnostičke poruke u kombinaciji s radnim zaslonom. Poruka o mjerama popravaka može se pozvati iz dijagnostičke poruke i sadrži važne informacije o pogrešci.



A0029431-HR

8 Poruka za mjere popravka

- 1 Dijagnostičke informacije
- 2 Kratak tekst
- 3 Servisni ID
- 4 Dijagnostičko ponašanje s dijagnostičkim kodom
- 5 Vrijeme rada kada je došlo do pogreške
- 6 Mjere za ispravak

1. Korisnik se nalazi u dijagnostičkoj poruci.
Pritisnite **+** (simbol ①).
↳ Otvara se stavka podizbornik **Diagnostic list**.
2. Odaberite željeni dijagnostički protokol s pomoću **+** ili **-** i pritisnite **E**.
↳ Otvara se poruka o mjerama za ispravak.
3. Istovremeno pritišćite **-** + **+**.
↳ Poruka o mjerama za popravak se zatvara.



71647495

www.addresses.endress.com
