

Kortfattad bruksanvisning


Proline 500

HART-transmitter
med ultraljudssensor för time of flight-mätning



Den här kortfattade bruksanvisningen ersätter **inte** de kompletta användarinstruktioner som finns för enheten.

Kortfattad bruksanvisning del 2 av 2: transmitter
Innehåller information om transmittern.

Kortfattad bruksanvisning del 1 av 2: sensor →  3



A0023555

Kortfattade användarinstruktioner Flowmeter

Enheten består av en transmitter och en sensor.

Driftsättningsprocessen för dessa komponenter finns beskrivna i två separata handböcker som tillsammans utgör de kortfattade användarinstruktionerna för flowmeter:

- Kortfattade användarinstruktioner del 1: Sensor
- Kortfattade användarinstruktioner del 2: Transmitter

Kom ihåg att läsa båda delarna i Kortfattade användarinstruktioner när enheten ska driftsättas i och med att de båda delarna kompletterar varandra:

Kortfattade användarinstruktioner del 1: Sensor

Kortfattade användarinstruktioner till sensorn är riktad till specialister med ansvar för att installera mätenheten.

- Godkännande av leverans och produktidentifiering
- Förvaring och transport
- Monteringsmetod

Kortfattade användarinstruktioner del 2: Transmitter

Kortfattad bruksanvisning till transmittern är riktad till specialister med ansvar för driftsättning, konfigurering och parametrering av mätenheten (fram till det första mätvärdet).

- Produktbeskrivning
- Monteringsmetod
- Elanslutning
- Användargränssnitt
- Systemintegrering
- Driftsättning
- Diagnosinformation

Ytterligare enhetsdokumentation



Denna kortfattade bruksanvisning utgörs av **Kortfattad bruksanvisning Del 2: Transmitter**.

"Kortfattad bruksanvisning Del 1: Sensor" kan laddas ned via:

- Internet: www.endress.com/deviceviewer
- Smarttelefon/surfplatta: *Endress+Hauser Operations App*

Detaljerad information om enheten finns i användarinstruktionerna och övrig dokumentation:

- Internet: www.endress.com/deviceviewer
- Smarttelefon/surfplatta: *Endress+Hauser Operations App*

Innehållsförteckning

1	Information om dokumentet	5
1.1	Symboler som används	5
2	Säkerhetsinstruktioner	7
2.1	Krav på personal	7
2.2	Avsedd användning	7
2.3	Arbets säkerhet	8
2.4	Drifts säkerhet	8
2.5	Produktsäkerhet	8
2.6	IT-säkerhet	8
2.7	Enhetsspecifik IT-säkerhet	8
3	Produktbeskrivning	9
4	Monteringsmetod	9
4.1	Montera sensorn	9
4.2	Montera transmittern	9
4.3	Lockets lås	16
4.4	Vädskydd	17
5	Elanslutning	18
5.1	Elsäkerhet	18
5.2	Anslutningskrav	18
5.3	Ansluta mätenheten	21
5.4	Säkerställa potentialutjämning	28
5.5	Säkerställa skyddsklass	28
5.6	Kontroll efter anslutning	28
6	Användargränssnitt	29
6.1	Översikt över användargränssnitt	29
6.2	Driftmenyns struktur och funktioner	30
6.3	Åtkomst till driftmeny via lokal display	31
6.4	Åtkomst i driftmenyn via konfigureringsprogramvaran	34
6.5	Åtkomst i driftmenyn via webbservern	34
7	Systemintegration	35
8	Driftsättning	35
8.1	Installation och funktionskontroll	35
8.2	Ställa in menyspråk	35
8.3	Konfigurera mätenheten	36
8.4	Skydda inställningarna från obehörig åtkomst	37
9	Diagnosinformation	37

1 Information om dokumentet

1.1 Symboler som används

1.1.1 Säkerhetssymboler

FARA

Denna symbol varnar för en farlig situation. Om situationen inte undviks leder det till allvarliga eller livshotande personskador.

VARNING

Denna symbol varnar för en farlig situation. Om situationen inte undviks kan det leda till allvarliga eller livshotande personskador.










OBSERVERA

Denna symbol varnar för en farlig situation. Om situationen inte undviks kan det leda till mindre eller måttliga personskador.




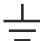
OBS


Denna symbol utmärker information om förfaranden och andra fakta som inte leder till personskador.

1.1.2 Symboler för särskilda typer av information






Symbol	Betydelse	Symbol	Betydelse
	Tillåtet Förfaranden, processer eller åtgärder som är tillåtna.		Föredraget Förfaranden, processer eller åtgärder som är föredragna.
	Förbjudet Förfaranden, processer eller åtgärder som är förbjudna.		Tips Indikerar ytterligare information.
	Referens till dokumentation		Referens till sida
	Referens till grafik	1, 2, 3...	Arbetsmoment
	Ett moments resultat		Okulär besiktning

1.1.3 Elektriska symboler




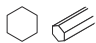

Symbol	Betydelse	Symbol	Betydelse
	Likström		Växelström
	Likström och växelström		Jordanslutning En jordanslutning som enligt operatören är jordad via ett jordningssystem.

Symbol	Betydelse
	<p>Anslutning för potentialutjämning (PE: skyddsjord) Jordanslutningar som måste anslutas till jord innan några andra anslutningar upprättas.</p> <p>Jordanslutningarna sitter på insidan och utsidan av enheten:</p> <ul style="list-style-type: none"> ▪ Inre jordanslutning: ansluter potentialutjämning till elnätet. ▪ Yttre jordanslutning: ansluter enheten till fabriken jordningsystem..

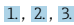



1.1.4 Kommunikationsspecifika symboler

Symbol	Betydelse	Symbol	Betydelse
	<p>Trådlöst lokalt nätverk (Wireless Local Area Network - WLAN) Kommunikation via ett trådlöst, lokalt nätverk.</p>		<p>Bluetooth Trådlös dataöverföring mellan enheter över korta avstånd.</p>
	<p>Lysdiod Lysdioden lyser.</p>		<p>Lysdiod Lysdioden är släckt.</p>
	<p>Lysdiod Lysdioden blinkar.</p>		

1.1.5 Verktygssymboler

Symbol	Betydelse	Symbol	Betydelse
	Torxmejsel		Spårskruvmejsel
	Stjärnskruvmejsel		Insexnyckel
	Fast nyckel		

1.1.6 Symboler i bilder

Symbol	Betydelse	Symbol	Betydelse
1, 2, 3, ...	Objektnummer		Arbetsmoment
A, B, C, ...	Vyer	A-A, B-B, C-C, ...	Avsnitt
	Explosionsfarligt område		Säkert område (icke explosionsfarligt område)
	Flödesriktning		

2 Säkerhetsinstruktioner

2.1 Krav på personal

Personalen måste uppfylla följande krav för relevant uppgift:

- ▶ De ska vara utbildade, kvalificerade specialister som är behöriga för den här specifika funktionen och uppgiften.
- ▶ De ska vara auktoriserade av anläggningens ägare/operatör.
- ▶ De ska ha god kännedom om lokala/nationella förordningar.
- ▶ Innan arbetet startas ska de ha läst och förstått instruktionerna i manualen och tilläggsdokumentationen, liksom certifikaten (beroende på applikation).
- ▶ De ska följa anvisningarna och efterleva grundläggande villkor.

2.2 Avsedd användning

Applikation och medium

Mätenheten som beskrivs i denna handbok är endast avsedd för flödesmätning i vätskor.

Beroende på beställd version kan mätenheten även mäta potentiellt explosiva, brandfarliga, giftiga och oxiderande medier.

Mätenheter som används i explosionsfarliga områden, hygieniska applikationer eller där det föreligger hög risk för tryck, har motsvarande märkning på märkskylten.

För att säkerställa att mätenheten är i korrekt skick under användningstiden:

- ▶ Använd bara mätenheten i full överensstämmelse med data på märkskylten och de allmänna villkor som listas i användarinstruktionerna och tilläggsdokumentationen.
- ▶ Se efter i märkskylten för att kontrollera huruvida den beställda enheten kan användas för avsedd applikation i områden som fordrar specifika godkännanden (t.ex. explosionsskydd, tryckutrustningssäkerhet).
- ▶ Använd endast mätenheten till medier som de vätskeberörda delarna är tillräckligt resistenta mot.
- ▶ Håll trycket och temperaturen inom det angivna området.
- ▶ Håll trycket inom den angivna omgivningstemperaturen.
- ▶ Mätenheten måste hållas permanent skyddad mot miljöbetingad korrosion.

Ej avsedd användning

Annan användning än den avsedda kan medföra säkerhetsrisker. Tillverkaren är inte ansvarig för skador som orsakas av felaktig eller icke avsedd användning.

Kvarvarande risker

OBSERVERA

Risk för heta eller kalla brännskador! Användning av medium och elektronik med höga eller låga temperaturer kan skapa heta eller kalla ytor på enheten.

- ▶ Montera lämpligt beröringsskydd.
- ▶ Använd lämplig skyddsutrustning.

2.3 Arbets säkerhet

Vid arbete på och med enheten:

- ▶ Bär personlig skyddsutrustning enligt nationella föreskrifter.

2.4 Driftsäkerhet

Skador på enheten!

- ▶ Använd enheten endast om den är i korrekt tekniskt skick och under felsäkra villkor.
- ▶ Operatören ansvarar för störningsfri drift av enheten.

2.5 Produktsäkerhet

Denna mätenhet är utformad enligt god teknisk praxis för att uppfylla moderna och avancerade säkerhetskrav. Den har testats och har lämnat fabriken i ett skick där den är säker att använda.

Den uppfyller allmänna säkerhetsstandarder och lagstadgade krav. Den uppfyller också de EU-direktiv som står på den enhetsspecifika EU-försäkran om överensstämmelse. Tillverkaren bekräftar detta med CE-märkningen.

2.6 IT-säkerhet

Vår garanti gäller endast under förutsättning att produkten installeras och används enligt vad som beskrivs i användarinstruktionerna. Produkten är försedd med säkerhetsmekanismer som skydd mot oavsiktliga ändringar av inställningarna.

IT-säkerhetsåtgärder, som innebär ytterligare skydd av produkten och tillhörande dataöverföring, ska implementeras av operatörerna på plats i enlighet med gällande säkerhetsstandarder.

2.7 Enhetsspecifik IT-säkerhet

Enhetsen har ett antal särskilda funktioner som stödjer skyddsåtgärder från operatörens sida. Dessa funktioner kan konfigureras av användaren och ger större säkerhet vid arbetet om de används på rätt sätt.



För närmare information om enhetsspecifik IT-säkerhet, se enhetens användarinstruktioner.

2.7.1 Åtkomst via servicegränssnittet (CDI-RJ45)

Enhetsen kan anslutas till ett nätverk via servicegränssnittet (CDI-RJ45). Enhetsspecifika funktioner säkerställer att enheten fungerar säkert i ett nätverk.

Användning av lämpliga branschstandarder och riktlinjer som har bestämts av nationella och internationella säkerhetskommittéer som IEC/ISA62443 eller IEEE rekommenderas. Den omfattar säkerhetsåtgärder inom företaget som tilldelning av åtkomstbehörighet och tekniska åtgärder som nätverkssegmentering.

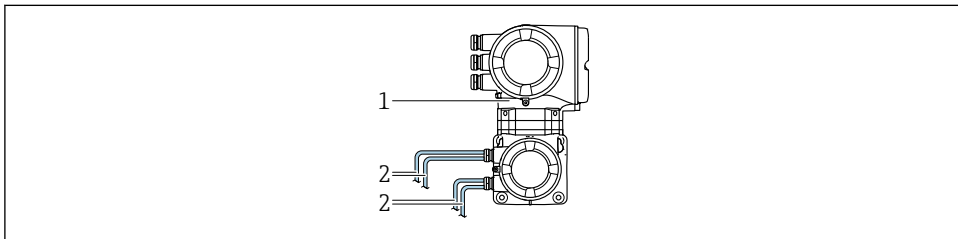


Transmitterar med ett Ex de-godkännande kan inte anslutas via servicegränssnittet (CDI-RJ45)!

3 Produktbeskrivning

Mätssystemet består av en transmitter och en eller två sensoruppsättningar.

Transmittern och sensorn är monterade på fysiskt åtskilda ställen. De är sammankopplade via sensorkablar.



A0041373

1 Transmitter med integrerad ISEM

2 Sensorkabel



För mer information om produktbeskrivningen, se enhetens användarinstruktioner

→ 📄 3

4 Monteringsmetod

4.1 Montera sensorn



För närmare information om hur sensorn monteras, se den kortfattade bruksanvisningen till sensorn → 📄 3

4.2 Montera transmittern

4.2.1 Montera transmitterhuset

⚠ OBSERVERA

Omgivningstemperaturen är för hög!

Risk för att elektroniken överhettas och huset deformeras.

- ▶ Överskrid inte den tillåtna högsta omgivningstemperaturen .
- ▶ Vid användning utomhus: Undvik direkt solljus och skydda enheten från väder och vind, särskilt i regioner med varmt klimat.

⚠ OBSERVERA

Onormal påfrestning kan skada huset!

- ▶ Undvik onormal mekanisk påfrestning.

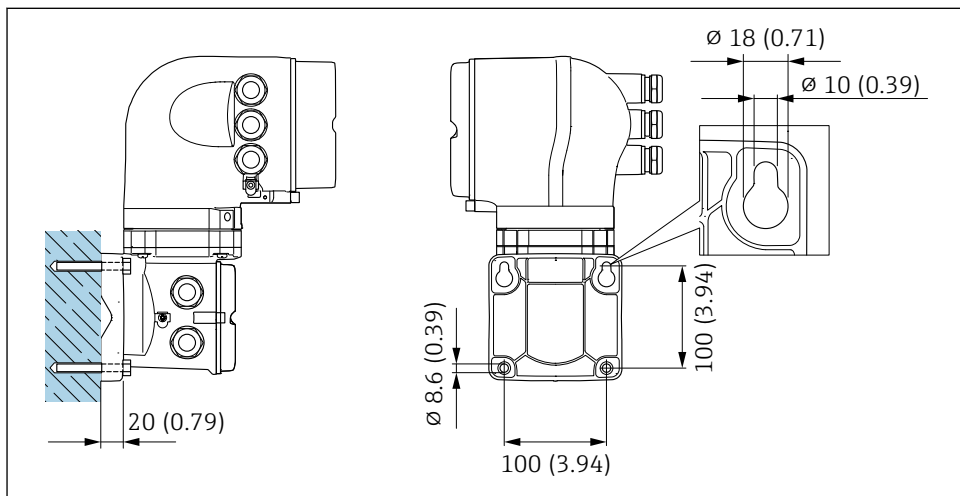
Transmittern kan monteras på följande sätt:

- Montering på stolpe
- Vägghmontering

Vägghmontering

Verktyg som behövs

Borr med borrarbit \varnothing 6,0 mm



A0029068

1 Måttenhet mm (tum)

Rörmontering

Verktyg som behövs

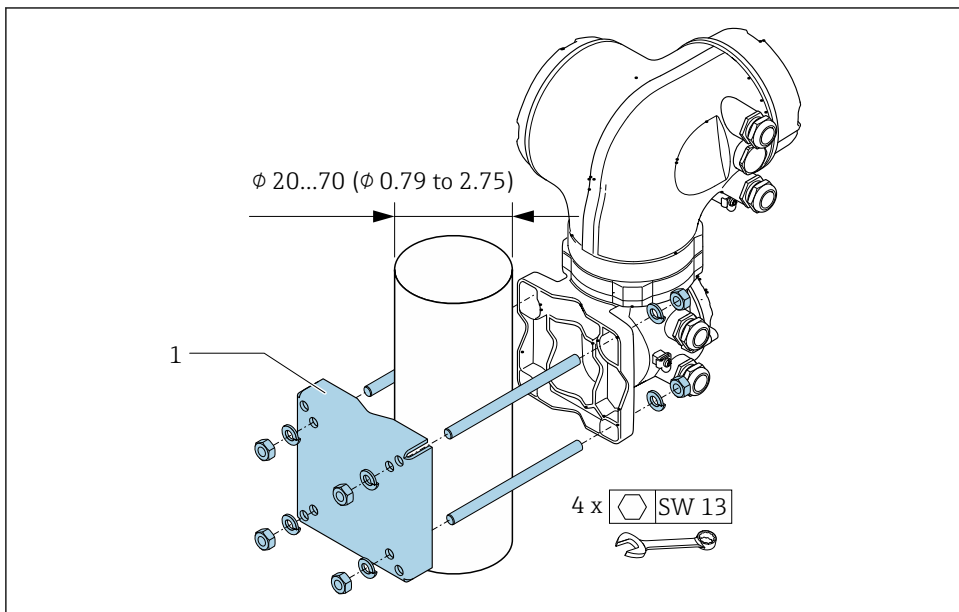
Fast nyckel 13 mm

⚠ VARNING

Orderkod för "Transmitterhus", tillval L Gjutet, rostfritt: gjutna transmitttrar är mycket tunga.

De blir instabila om de inte monteras på en stadig, fastsittande stolpe.

► Fäst bara transmittern i en stolpe som sitter stadigt fast i ett stabilt underlag.

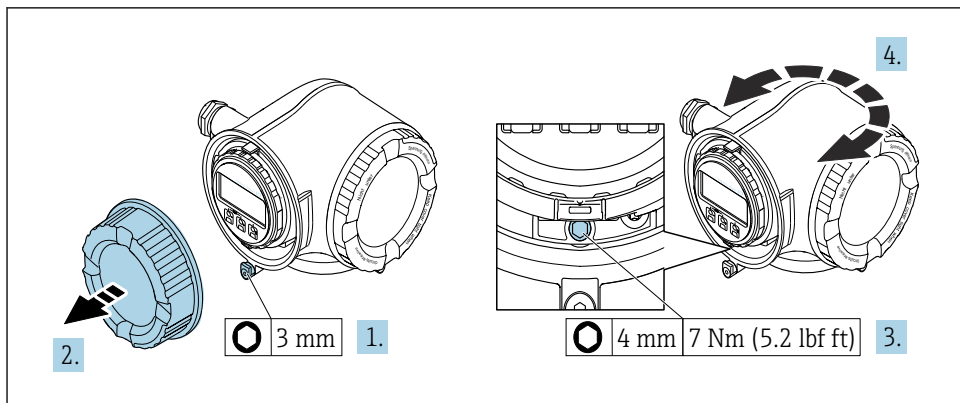


A0029057

2 Måttenhet mm (tum)

4.2.2 Vrida transmitterhuset

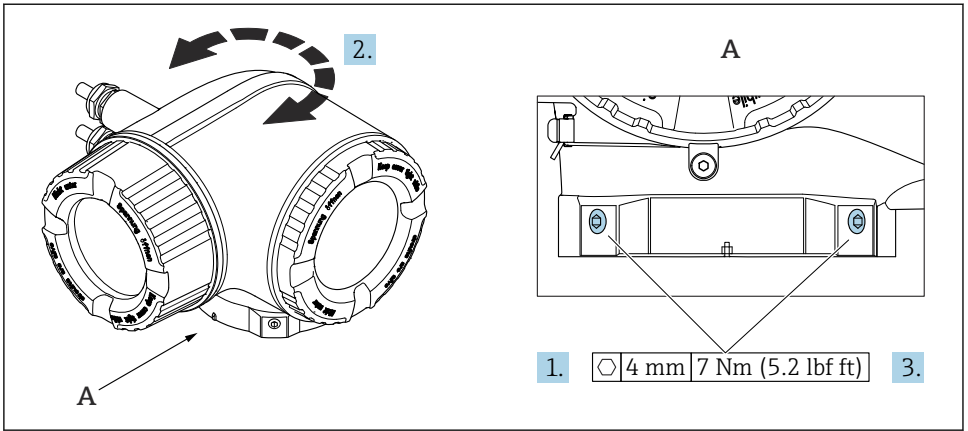
Transmitterhuset kan vridas för att underlätta åtkomst till anslutningsfacket eller displaymodulen.



A0029993

3 Icke Ex-hus

1. Beroende på enhetsversion: lossa fästklämman på anslutningsfackets lock.
2. Skruva loss anslutningsfackets lock.
3. Lossa låsskruven.
4. Vrid huset till önskat läge.
5. Dra åt låsskruven.
6. Skruva på anslutningsfackets lock.
7. Beroende på enhetsversion: sätt fast fästklämman på anslutningsfackets lock.

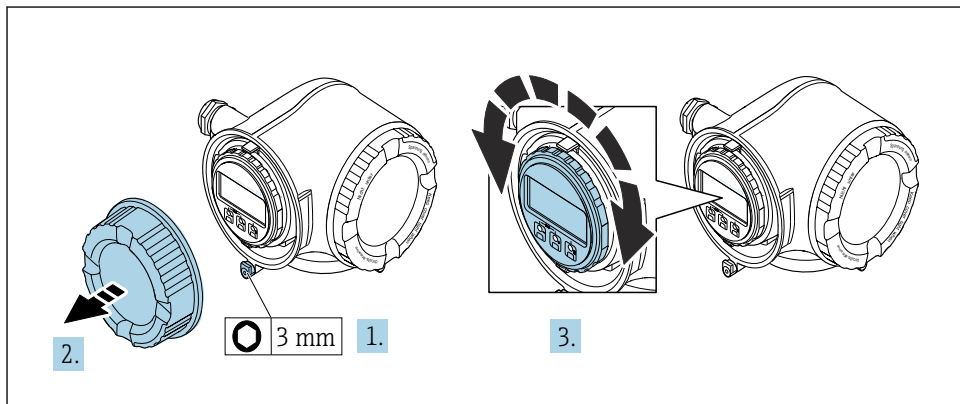


4 *Ex-hus*

1. Lossa fästskruvarna.
2. Vrid huset till önskat läge.
3. Dra åt låsskruvarna.

4.2.3 Vrida displaymodulen

Displaymodulen kan vridas för att underlätta avläsning och manövrering.



A0030035

1. Beroende på enhetsversion: lossa fästklämman på anslutningsfackets lock.
2. Skruva loss anslutningsfackets lock.
3. Vrid displaymodulen till önskad position: Max. $8 \times 45^\circ$ i varje riktning.
4. Skruva på anslutningsfackets lock.
5. Beroende på enhetsversion: sätt fast fästklämman på anslutningsfackets lock.

4.2.4 Kontroll efter installation av transmittern

Kontroll efter installation ska alltid utföras efter följande åtgärder:

- Montera transmitterhuset:
 - Montering på stolpe
 - Vägghmontering
- Vrida transmitterhuset
- Vrida displaymodulen

Är enheten oskadd (okulär besiktning)?	<input type="checkbox"/>
Vrida transmitterhuset: <ul style="list-style-type: none"> ■ Är låsskruven ordentligt åtdragen? ■ Är anslutningsfackets lock ordentligt fastskruvat? ■ Är fästklämman ordentligt åtdragen? 	<input type="checkbox"/>
Vrida displaymodulen: <ul style="list-style-type: none"> ■ Är anslutningsfackets lock ordentligt fastskruvat? ■ Är fästklämman ordentligt åtdragen? 	<input type="checkbox"/>
Montering på vägg och stolpe: <ul style="list-style-type: none"> ■ Är låsskruvarna ordentligt åtdragna? 	<input type="checkbox"/>

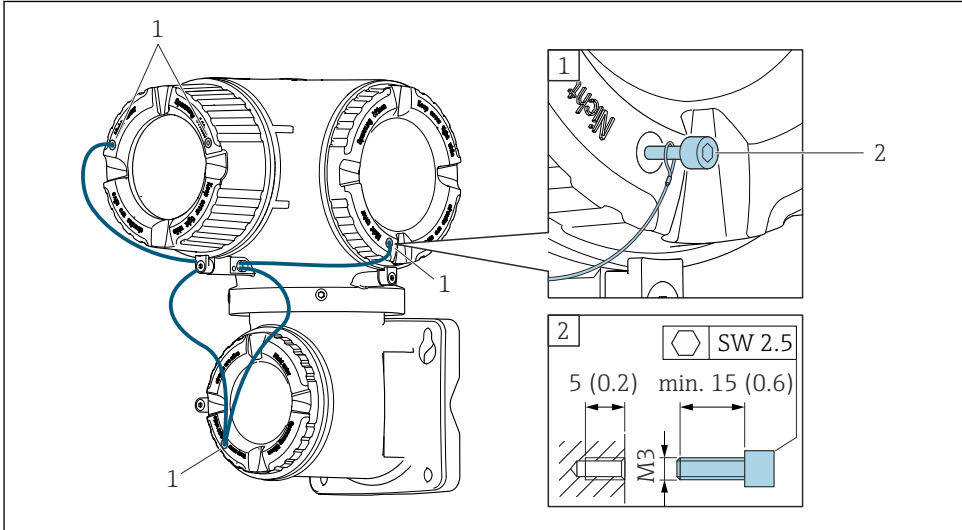
4.3 Lockets lås

OBS

Orderkod "Transmitterhus", tillval L "Gjutet, rostfritt": Locken för transmitterhusen är utrustade med ett hål för att låsa locket.

Locket kan låsas med hjälp av skruvar och en kedja eller kabel som tillhandahålls av kunden.

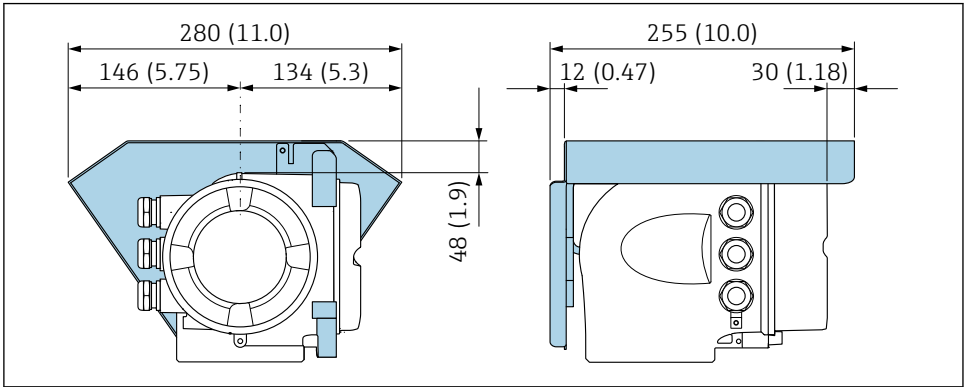
- ▶ Det är rekommenderat att använda kedjor eller kablar i rostfritt stål.
- ▶ Om en skyddsbeläggning ska appliceras är det rekommenderat att använda en krympslang för att skydda husets färg.



A0029799

- 1 Hål i locket för låsskruven
 2 Låsskruv för låsning av locket

4.4 Väderskydd



A0029553

5 Måttenhet mm (tum)

5 Elanslutning

VARNING

Spänningsförande delar! Felaktigt utfört arbete på elanslutningarna kan leda till en elstöt.

- ▶ Installera en frånkopplingsenhet (omkopplare eller strömbrytare) för enkel frånkoppling av enheten från matningsspänningen.
- ▶ Förutom enhetssäkring ska ett överströmsskydd på max. 10 A ingå i anläggningsinstallationen.

5.1 Elsäkerhet

Enligt nationella föreskrifter.

5.2 Anslutningskrav

5.2.1 Verktyg som behövs

- För kabelgångar: använd ett lämpligt verktyg
- För fästklämma: insexnyckel 3 mm
- Kabelskalare
- Om flerkernelig kabel används: krimpverktyg för kabeländhylsor
- För att ta bort kablar från terminalen: spårmejsel ≤ 3 mm (0,12 in)

5.2.2 Krav på anslutningskabeln

De anslutningskablar som kunden tillhandahåller måste uppfylla följande krav.

Skyddsjordskabel för yttre jordningsplint

Ledarens area $< 2,1$ mm² (14 AWG)

Om man använder kabelskor kan man ansluta större ledareareor.

Jordimpedansen måste vara lägre än 2Ω .

Tillåtet temperaturområde

- Installationsanvisningarna som gäller i det land där installationen sker måste observeras.
- Kablarna måste vara avsedda för de min- och maxtemperaturer som är att förvänta.

Strömförsörjningskabel (inkl. ledare för den inre jordanslutningen)

Standardinstallationskabel är tillräckligt.

Kabeldiameter

- Medföljande kabelförskruvningar:
M20 \times 1,5 med kabel- \emptyset 6 ... 12 mm (0,24 ... 0,47 in)
- Fjäderbelastade plintar: Passar för tvinnade kablar och tvinnade kablar med kabelhylsor.
Ledarens tvärsnitt 0,2 ... 2,5 mm² (24 ... 12 AWG).

Signalkabel

Strömutgång 4 till 20 mA HART

Skärmd kabel rekommenderas. Observera anläggningens jordningskoncept.

Strömutgång 0/4 till 20 mA

Vanlig installationskabel räcker

Puls /frekvens /kontaktutgång

Vanlig installationskabel räcker

Dubbel pulsutgång

Vanlig installationskabel räcker

Reläutgång

Standardinstallationskabel är tillräckligt.

Strömingång 0/4 till 20 mA

Vanlig installationskabel räcker

Statusingång

Vanlig installationskabel räcker

5.2.3 Anslutningskabel mellan transmittern och sensorn

Sensorkabel för sensor – transmitter: Proline 500

Standardkabel	<ul style="list-style-type: none"> ■ TPE: -40 till +80 °C (-40 till +176 °F) ■ TPE förstärkt: -40 till +80 °C (-40 till +176 °F) ■ TPE halogenfri: -40 till +80 °C (-40 till +176 °F) ■ PTFE: -50 till +170 °C (-58 till +338 °F) ■ PTFE förstärkt: -50 till +170 °C (-58 till +338 °F)
Kabellängd (max.)	30 m (90 ft)
Kabellängder (beställbara)	5 m (15 ft), 10 m (30 ft), 15 m (45 ft), 30 m (90 ft)
Arbetstemperatur	<p>Beror på enhetsversion och hur kabeln installeras: Standardversion:</p> <ul style="list-style-type: none"> ■ Kabel – fast installation ¹⁾: minimum -40 °C (-40 °F) eller -50 °C (-58 °F) ■ Kabel – rörlig installation: min -25 °C (-13 °F)

1) Jämför informationen under raden "Standardkabel"

5.2.4 Plintadressering

Transmitter: matningsspänning, ingångar/utgångar

Plintadresseringen för in- och utgångarna beror på vilken individuell ordversion enheten har. Den enhetsspecifika plintadresseringen anges på en dekal i terminalkåpan.

Matningsspänning		Ingång/utgång 1		Ingång/utgång 2		Ingång/utgång 3	
1 (+)	2 (-)	26 (+)	27 (-)	24 (+)	25 (-)	22 (+)	23 (-)
Enhetsspecifik plintadressering: dekal på terminalkåpan.							

Transmitter och sensoranslutningshus: förbindelsekabel

Sensorn och transmittern, som sitter monterade på olika ställen, är sinsemellan anslutna med en förbindelsekabel. Kabeln ansluts via sensoranslutningshuset och transmitterhuset.



Plinttilldelning och anslutning av förbindelsekabeln .

5.2.5 Förbereda mätenhet

Utför momenten i följande ordning:

1. Montera sensorn och transmittern.
2. Sensoranslutningshus: Anslut anslutningskabeln.
3. Transmitter: Anslut anslutningskabeln.
4. Transmitter: Anslut signalkabeln och kabeln för matningsspänning.

OBS

Otillräcklig tätning av huset!

Mätenhetens tillförlitlighet kan försämrats.

- Använd lämpliga kabelförskruvningar som motsvarar skyddsgraden.

1. Avlägsna blindpluggen om sådan finns.
2. Om mätenheten har levererats utan kabelförskruvningar:
Skaffa lämplig kabelförskruvning för respektive anslutningskabel.
3. Om mätenheten har levererats med kabelförskruvningar:
Observera kraven på anslutningskablarna → 18.

5.3 Ansluta mätenheten

OBS

En felaktig anslutning kan påverka elsäkerheten!

- ▶ Endast behörig teknisk personal får genomföra elanslutningsarbeten.
- ▶ Observera tillämpliga nationella/lokala installationskoder och förordningar.
- ▶ Följ lokala regler om arbets säkerhet.
- ▶ Anslut alltid skyddsjordkabeln ⊕ innan övriga kablar ansluts.
- ▶ Vid användning i potentiellt explosiva atmosfärer är det viktigt att observera informationen i det enhetsspecifika explosionskyddsdocumentet.

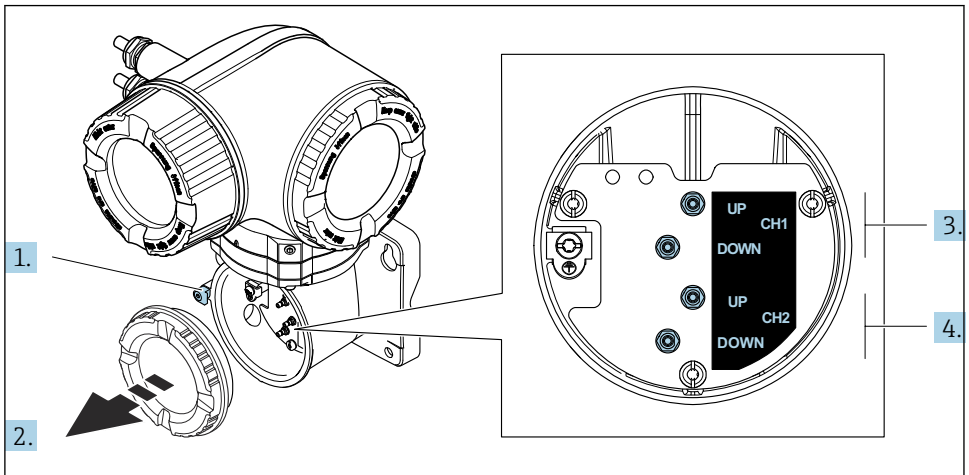
5.3.1 Ansluta anslutningskabeln

⚠ VARNING

Risk för att elektroniska komponenter skadas!

- ▶ Anslut sensorn och transmittern till samma potentialutjämning.
- ▶ Anslut endast sensorn till en transmitter med samma serienummer.

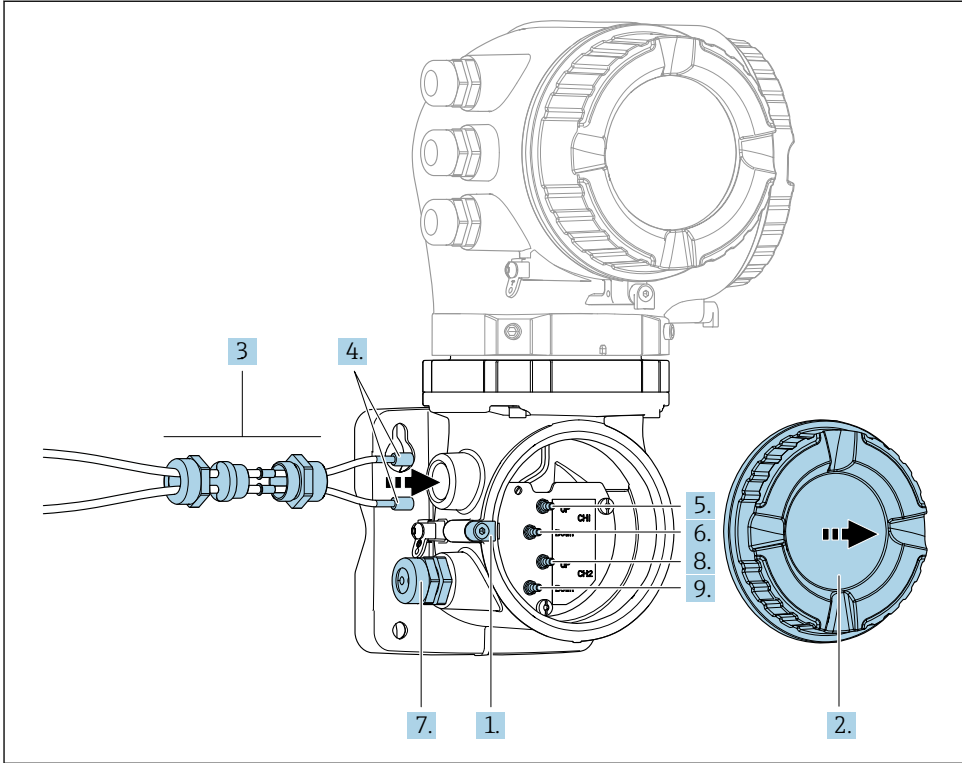
Plintadressering för sensorkabel



A0043219


- 1 Fästklämma
- 2 Anslutningsfackets lock: sensorkabelanslutning
- 3 Kanal 1 uppströms/nedströms
- 4 Kanal 2 uppströms/nedströms

Ansluta sensorkabeln till transmittern

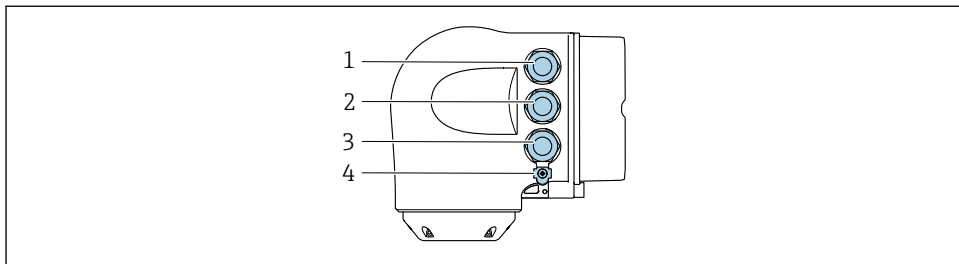


A0044340

1. Lossa fästklämman på anslutningsfackets lock.
2. Skruva loss anslutningsfackets lock.
3. Dra de två sensorkablarna för kanal 1 genom den lossade övre kopplingsmuttern på kabelgången. Montera en tätningssinsats på sensorkablarna för att säkerställa ordentlig tätning.
4. Sätt fast den gängade delen av kabelgången i den övre öppningen av huset och sedan in båda sensorkablarna genom ingången. Sätt därefter fast förlängningsmuttern med tätningssinsatsen på den gängade delen och dra åt. Kontrollera att sensorkablarna ligger i den gängade delens försänkningar.
5. Anslut sensorkabeln till kanal 1 uppströms.
6. Anslut sensorkabeln till kanal 1 nedströms.
7. Vid mätning med två strålgångar: utför steg 3 + 4
8. Anslut sensorkabeln till kanal 2 uppströms.
9. Anslut sensorkabeln till kanal 2 nedströms.

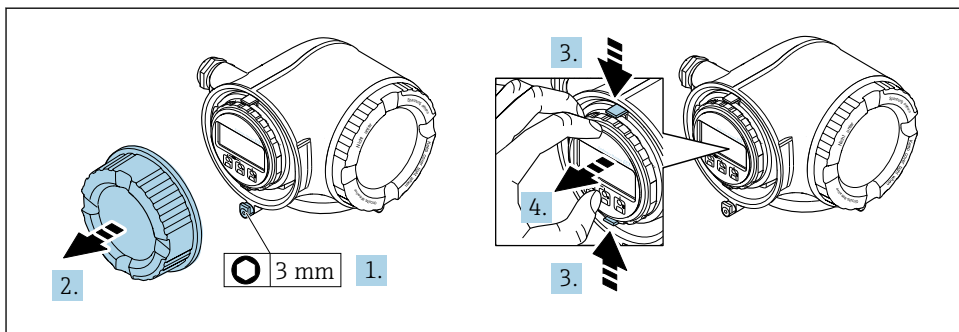
10. Dra åt kabelförskruvningarna.
 - ↳ Processen för att ansluta sensorkablarna är slutförd.
11. Skruva på anslutningsfackets skydd.
12. Dra åt fästklämman för anslutningsfackets lock.
13. När du har anslutit sensorkablarna:
Anslut signalkabeln och matningsspänningskabeln →  24.

5.3.2 Ansluta signalkabeln och kabeln för matningsspänning



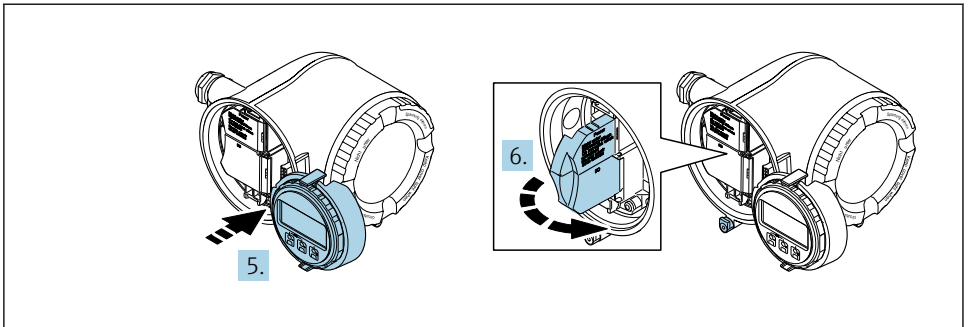
A0026781

- 1 Plintanslutning för matningsspänning
- 2 Plintanslutning för signalöverföring, ingång/utgång
- 3 Plintanslutning för signalöverföring, ingång/utgång eller plintanslutning för nätverksanslutning via servicegränssnitt (CDI-RJ45; icke Ex)
- 4 Skyddsjordning (PE)



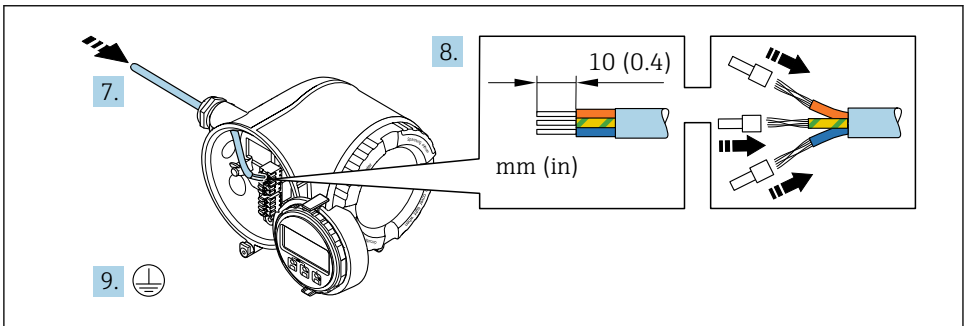
A0029813

1. Lossa fästklämman på anslutningsfackets lock.
2. Skruva loss anslutningsfackets lock.
3. Kläm samman flikarna på displaymodulens hållare.
4. Ta bort displaymodulhållaren.



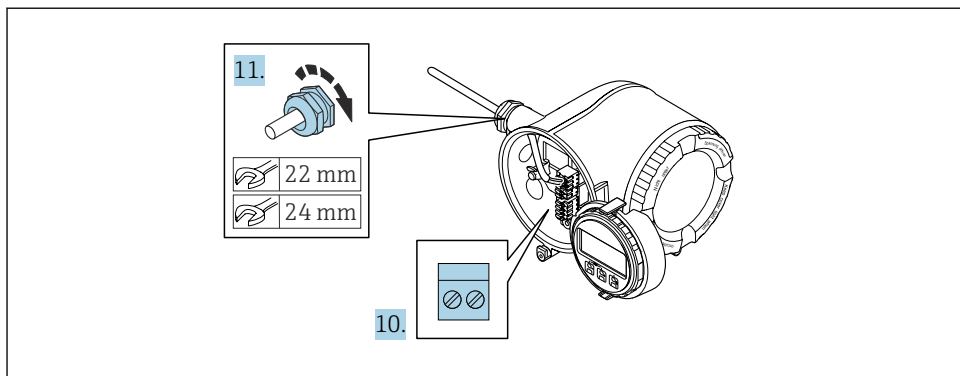
A0029814

5. Fäst hållaren på kanten av elektronikhuset.
6. Öppna terminalkåpan.



A0029815

7. Tryck kabeln igenom kabelingången. För ordentlig tätning bör du inte ta bort tätningringen från kabelingången.
8. Skala kabeln och kabeländarna. Om kablar med flerkardeliga ledare används ska kabelhylsor monteras.
9. Anslut skyddsjord.



A0029816

10. Anslut kabeln enligt plintadresseringen.
 - ↳ **Signalkabelns plintadressering:** Den enhetsspecifika plintadresseringen anges på en dekal i terminalkåpan.
 - Matningsspänningsanslutningens plintadressering:** Dekalen i terminalkåpan eller → 20.
11. Dra åt kabelförskruvningarna ordentligt.
 - ↳ Detta avslutar kabelanslutningsprocessen.
12. Stäng terminalkåpan.
13. Passa in displaymodulens hållare i elektronikhuset.
14. Skruva på anslutningsfackets skydd.
15. Sätt fast fästklämman för anslutningsfackets lock.

5.3.3 Integrera transmittern i ett nätverk

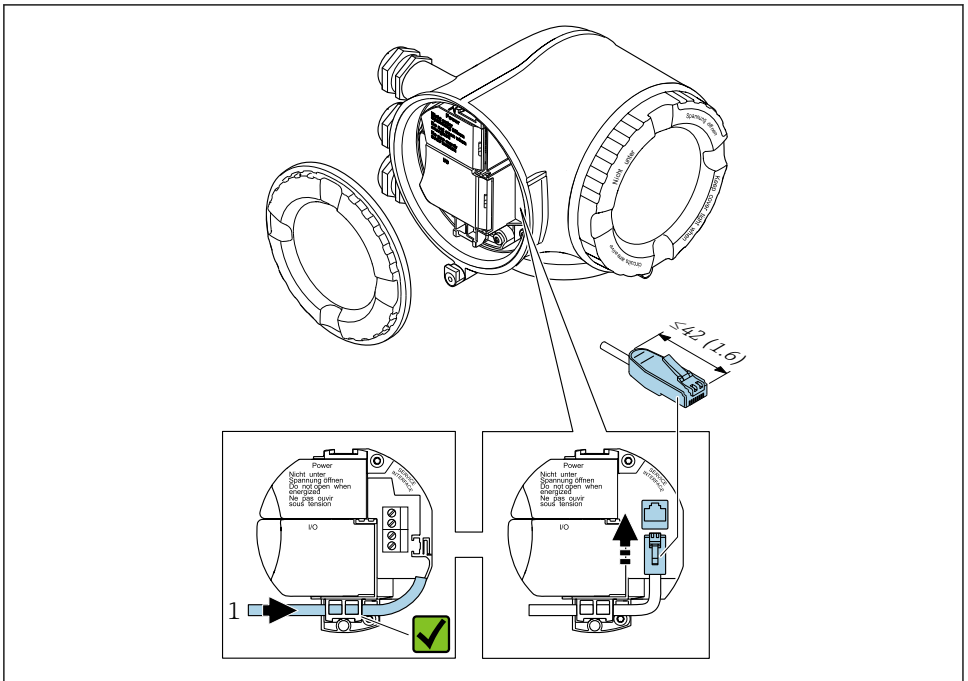
Det här avsnittet går bara igenom de grundläggande alternativen för att integrera enheten i ett nätverk.

Integrering via servicegränssnittet

Enheten integreras via anslutningen till servicegränssnittet (CDI-RJ45).

Observera följande i samband med anslutning:

- Rekommenderad kabel: CAT 5e, CAT 6 eller CAT 7, med skärmad kontakt (t.ex. märke: YAMAICHI; artikelnummer Y-ConProfixPlug63/produkt- ID: 82-006660)
- Max. kabeltjocklek: 6 mm
- Längd på kontakt inklusive böjskydd: 42 mm
- Böjradie: 5 x kabeltjockleken



A0033703

1 Servicegränssnitt (CDI-RJ45)



En adapter för RJ45 (icke Ex) till M12-kontakten finns tillgänglig som tillval:
Orderkod för tillbehör, tillval **NB**: "Adapter RJ45 M12 (servicegränssnitt)"

Adaptorn ansluter servicegränssnittet (CDI-RJ45; icke Ex) till en M12-kontakt som är monterad i kabelingången. Därför kan anslutningen till servicegränssnittet upprättas via en M12-kontakt utan att enheten behöver öppnas.

5.4 Säkerställa potentialutjämnning

5.4.1 Krav

Inga speciella åtgärder för potentialutjämnning krävs.



När det gäller enheter som ska användas i explosionsfarliga områden, följ riktlinjerna i explosionsskyddsdocumentet (XA).

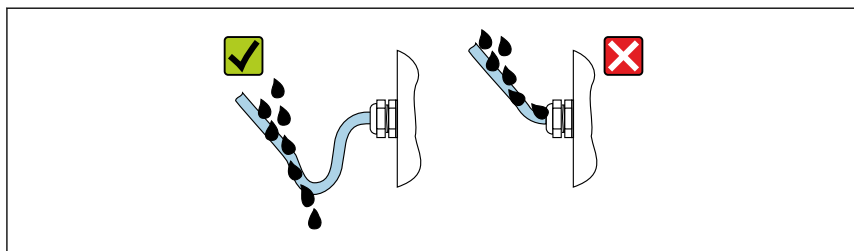
5.5 Säkerställa skyddsklass

Mätenheten uppfyller kraven för kapslingsklass IP66/67, kapsling av typ 4X.

För att garantera kapslingsklass IP66/67, kapsling av typ 4X ska följande arbetsmoment utföras efter elanslutning:

1. Kontrollera att hustätningarna är rena och att de har monterats korrekt.
2. Torka, rengör eller byt ut tätningarna vid behov.
3. Dra åt alla husets skruvar och skruvkåpor.
4. Dra åt kabelförskruvningarna ordentligt.
5. För att förhindra att fukt tränger in i kabelingången:

Dra kabeln så att den hänger ner i en slinga innan den ansluter till kabelingången (vattenlås).



A0029278

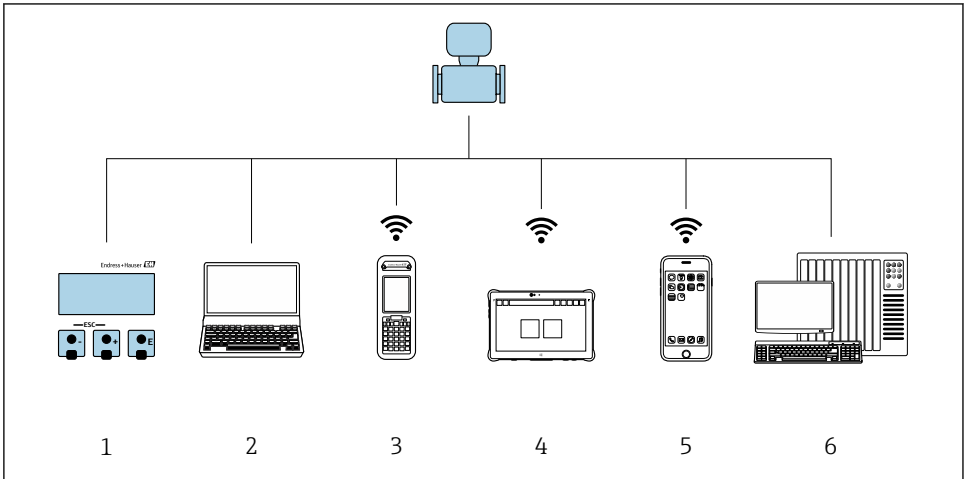
6. Kabelförskruvningarna som medföljer säkerställer ej skydd av huset när de inte används. De ska därför ersättas av blindpluggar och som motsvarar husets skydd.

5.6 Kontroll efter anslutning

Är kablar eller enheten intakta (okulär besiktning)?	<input type="checkbox"/>
Har skyddsjorden upprättats korrekt?	<input type="checkbox"/>
Uppfyller kablarna som används kraven ?	<input type="checkbox"/>
Är de monterade kablarna dragavlastade?	<input type="checkbox"/>
Är alla kabelförskruvningar installerade, ordentligt åtdragna och läcktäta? Har kabeldragningarna vattenlås → 28?	<input type="checkbox"/>
Är plintadresseringen korrekt ?	<input type="checkbox"/>
Är blindpluggarna isatta i oanvända kabelingångar, och har transporteringskontaktarna ersatts av blindpluggar?	<input type="checkbox"/>

6 Användargränssnitt

6.1 Översikt över användargränssnitt

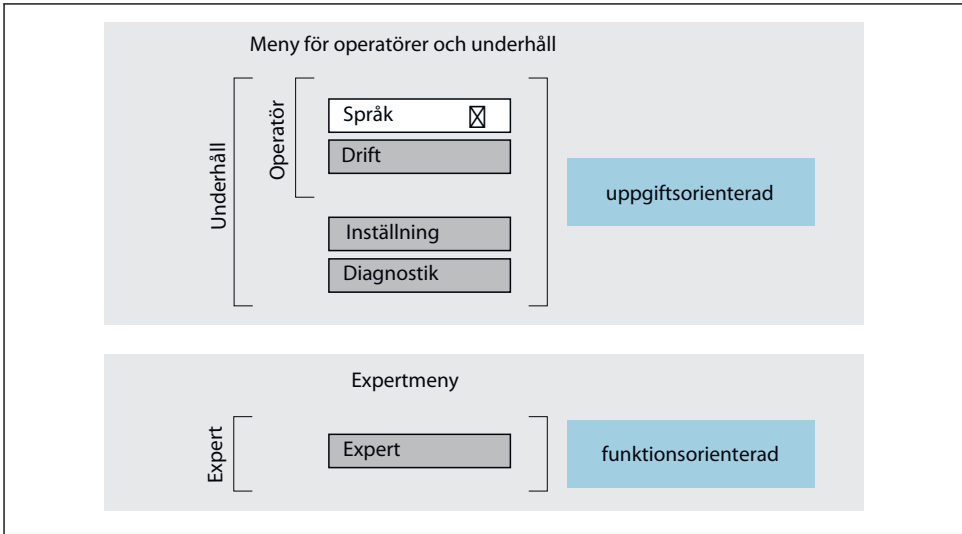


A0034513

- 1 Lokal användning via displaymodul
- 2 Dator med webbläsare (t.ex. Internet Explorer) eller med konfigureringsprogramvara (t.ex. FieldCare, DeviceCare, AMS Device Manager, SIMATIC PDM)
- 3 Field Xpert SFX350 eller SFX370
- 4 Field Xpert SMT70
- 5 Mobil handterminal
- 6 Styrsystem (t.ex. PLC)

6.2 Driftmenyns struktur och funktioner

6.2.1 Menyns struktur




A0014058-SV

6 Schematisk framställning av menystrukturen

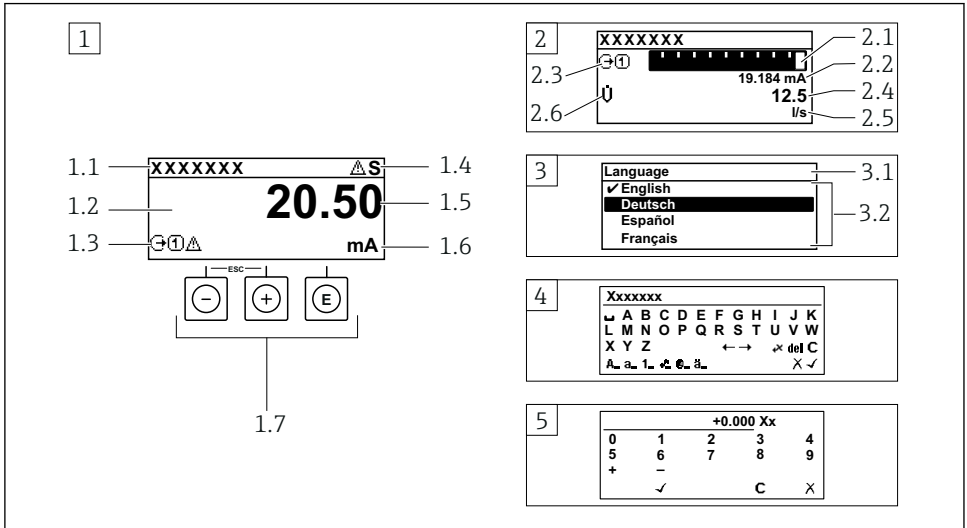
6.2.2 Användningsprinciper

Driftmenyns enskilda delar är tilldelade särskilda användarroller (t.ex. operatör, underhåll etc.). Varje användarroll innehåller typiska uppgifter som förekommer under enhetens livscykel.

 För mer information om användningsprinciperna, se enhetens användarinstruktioner.

→  3

6.3 Åtkomst till driftmeny via lokal display



A0014013

- 1 Driftdisplay med mätvärde visat som "1 värde, max." (exempel)
 - 1.1 Enhetstagg
 - 1.2 Displayområde för uppmätta värden (4 rader)
 - 1.3 Förklarande symboler för mätvärdet: typ av mätvärde, mätkanalnummer, symbol för diagnosförlopp
 - 1.4 Statusfält
 - 1.5 Mätvärde
 - 1.6 Måttenhet för mätvärde
 - 1.7 Tangenter
- 2 Driftdisplay med mätvärde visat som "1 stapeldiagram + 1 värde" (exempel)
 - 2.1 Stapeldiagram för mätvärde 1
 - 2.2 Mätvärde 1 med måttenhet
 - 2.3 Förklarande symboler för mätvärde 1: typ av mätvärde, mätkanalnummer
 - 2.4 Mätvärde 2
 - 2.5 Måttenhet för mätvärde 2
 - 2.6 Förklarande symboler för mätvärde 2: typ av mätvärde, mätkanalnummer
- 3 Navigeringsvy: vallista för parameter
 - 3.1 Navigeringsöskväg och statusfält
 - 3.2 Displayområde för navigering: ✓ betecknar aktuellt parametervärde
- 4 Redigeringsvy: texteditor med indatamask
- 5 Redigeringsvy: siffereditor med indatamask

6.3.1 Driftdisplay

Förklarande symboler för mätvärdet	Statusfält
<ul style="list-style-type: none"> ▪ Beror på enhetsversionen, t.ex: <ul style="list-style-type: none"> ▪ : Volymflöde ▪ : Massflöde ▪ : Temperatur ▪ Σ: Totalräknare ▪ : Utgång ▪ : Ingång ▪ : Mätkanalsnummer ¹⁾ ▪ : Diagnosförlopp ²⁾ <ul style="list-style-type: none"> ▪ : Larm ▪ : Varning 	<p>Följande symboler visas i statusfältet högst upp på driftdisplayen:</p> <ul style="list-style-type: none"> ▪ Statussignaler <ul style="list-style-type: none"> ▪ F: Fel ▪ C: Funktionskontroll ▪ S: Utanför specifikationen ▪ M: Underhåll krävs ▪ Diagnosförlopp <ul style="list-style-type: none"> ▪ : Larm ▪ : Varning ▪ : Spärr (spärras via maskinvaran) ▪ : Kommunikation via fjärrdrift är aktiverad.

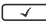
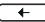



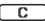
- 1) Om det finns mer än en kanal för samma typ av mätstorhet (totalräknare, utgång osv.).
 2) För en diagnoshändelse som rör den mätstorhet som visas.

6.3.2 Navigeringsvy




Statusfält	Displayområde
<p>Följande visas i statusfältet högst upp till höger i navigeringsvyn:</p> <ul style="list-style-type: none"> ▪ I undermenyn <ul style="list-style-type: none"> ▪ Direktåtkomstkoden för den parameter som du navigerar till (t.ex. 0022-1) ▪ Vid diagnoshändelse, diagnosförlopp och statussignal ▪ I guiden Vid diagnoshändelse, diagnosförlopp och statussignal 	<ul style="list-style-type: none"> ▪ Ikoner för menyer <ul style="list-style-type: none"> ▪ : Drift ▪ : Inställning ▪ : Diagnos ▪ : Expert ▪ : Undermenyer ▪ : Guider ▪ : Parametrar inom en guide ▪ : Parametern låst

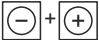

6.3.3 Redigeringsvy

Textredigerare	Textkorrigeringssymboler under
Bekräftar val.	Rensar alla angivna tecken.
Avslutar inmatningen utan att tillämpa ändringarna.	Flyttar markören ett steg åt höger.
Rensar alla angivna tecken.	Flyttar markören ett steg åt vänster.
Växlar till val av rätt verktyg.	Raderar tecknet närmast till vänster om markören.
Växla <ul style="list-style-type: none"> ▪ Mellan VERSALER och gemener ▪ För att skriva siffror ▪ För att skriva specialtecken 	

Siffereditor	
 Bekräftar val.	 Flyttar markören ett steg åt vänster.
 Avslutar inmatningen utan att tillämpa ändringarna.	 Infogar decimaltecken vid markören.
 Infogar minustecken vid markören.	 Rensar alla angivna tecken.

6.3.4 Tangenter

Funktionsknapp	Innebörd
	<p>Minustangent</p> <p><i>I meny, undermeny</i> Flyttar markören uppåt i en vallista</p> <p><i>I guider</i> Går till föregående parameter</p> <p><i>I editorn för text och siffror</i> Flytta inmatningspositionen åt vänster.</p>
	<p>Plustangent</p> <p><i>I meny, undermeny</i> Flyttar markören nedåt i en vallista</p> <p><i>I guider</i> Går till nästa parameter</p> <p><i>I editorn för text och siffror</i> Flytta inmatningspositionen åt höger.</p>
	<p>Enter-tangent</p> <p><i>I driftdisplayen</i> Tryck lätt på tangenten för att öppna driftmenyn.</p> <p><i>I meny, undermeny</i></p> <ul style="list-style-type: none"> ▪ Kort tangenttryckning: <ul style="list-style-type: none"> ▪ Öppnar den markerade menyn, undermenyn eller parametern. ▪ Startar guiden. ▪ Stänger parameterns hjälptext, om den är öppen. ▪ Om du trycker in tangenten i 2 s på en parameter: <ul style="list-style-type: none"> ▪ Öppnar funktionens eller parameterns hjälptext, i förekommande fall. <p><i>I guider</i> Öppnar parameterns redigeringsläge och bekräftar parametervärdet</p> <p><i>I editorn för text och siffror</i></p> <ul style="list-style-type: none"> ▪ Tryck ner tangenten kort för att bekräfta ditt val. ▪ Tryck ner tangenten i 2 s för att bekräfta inmatningen.

Funktionsknapp	Innebörd
	<p>Escape-tangentkombination (tryck på tangenterna samtidigt)</p> <p><i>I meny, undermeny</i></p> <ul style="list-style-type: none"> ▪ Kort tangentryckning: <ul style="list-style-type: none"> ▪ Avslutar aktuell menynivå och tar dig till nästa högre nivå. ▪ Stänger parametrarnas hjälptext, om den är öppen. ▪ Tryck ner tangenten i 2 s för att gå tillbaka till driftdisplayen (startläge). <p><i>I guider</i></p> <p>Avslutar guiden och tar dig till nästa högre nivå</p> <p><i>I editorn för text och siffror</i></p> <p>Avslutar redigeringsvyn utan att tillämpa ändringarna.</p>
	<p>Minus/Enter-tangentkombination (håll ner båda tangenterna samtidigt)</p> <ul style="list-style-type: none"> ▪ Om tangentlåset är aktiverat: <ul style="list-style-type: none"> Tryck ner tangenten i 3 s för att avaktivera tangentlåset. ▪ Om tangentlåset inte är aktiverat: <ul style="list-style-type: none"> Tryck ner tangenten i 3 s för att öppna snabbmenyn, inklusive alternativet för att aktivera tangentlåset.

6.3.5 Ytterligare information

 Ytterligare information om följande ämnen:


- Hämta hjälptext
- Användarroller och motsvarande åtkomstbehörighet
- Avaktivera skrivskydd med hjälp av behörighetskod
- Aktivera och avaktivera tangentlåset

Användarinstruktioner för sensorn →  3

6.4 Åtkomst i driftmenyn via konfigureringsprogramvaran

 För närmare information om åtkomst via FieldCare och DeviceCare, se användarinstruktionerna till enheten →  3

6.5 Åtkomst i driftmenyn via webbservern

 Det går även att öppna driftmenyn via webbservern. Se användarinstruktionerna till enheten. →  3

7 Systemintegration



För närmare information om systemintegrationen, se användarinstruktionerna till enheten → 3

- Översikt över enhetsbeskrivningsfilerna:
 - Aktuella versionsdata för enheten
 - Konfigureringsprogramvara
- Mätstorheter via HART-protokoll
- Burstmode-funktion enligt HART 7-specifikation

8 Driftsättning

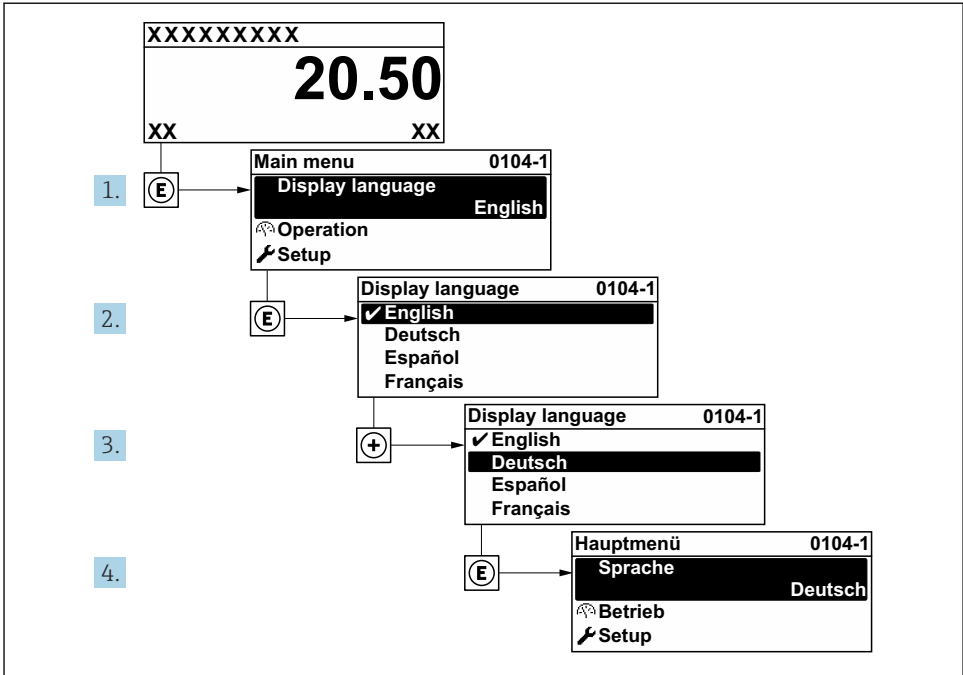
8.1 Installation och funktionskontroll

Innan driftsättning av enheten:

- ▶ Förvissa dig om att kontrollerna efter installation och anslutning har utförts.
 - Checklistan "Kontroll efter montering" → 15
 - Checklistan "Kontroll efter anslutning" → 28

8.2 Ställa in menyspråk

Fabriksinställning: engelska eller beställt lokalt språk



A0029420

7 Exempel taget från den lokala displayen

8.3 Konfigurera mätenheten

Meny **Setup** med undermenyer och olika guider används för att det ska gå snabbt och lätt att driftsätta mätenheten. De innehåller alla de parametrar som behövs för konfigurering, t.ex. för mätning eller kommunikation.

i Antalet undermenyer och parametrar kan variera beroende på enhetsversion. Urvalet kan variera med orderkoden.

Exempel: Tillgängliga undermenyer och guider	Betydelse
Systemets mäthenheter	Konfigurera enheterna för alla mätvärden
Mätpunkt	Konfigurera mätpunkten
I/O-konfigurering	Användarorienterad I/O-modul
Strömingång	Konfigurera typ av ingång/utgång
Statusingång	
Strömångång 1 till n	
Puls-/frekvens-/kontaktutgång 1 till n	
Reläutgång	


Exempel: Tillgängliga undermenyer och guider	Betydelse
Dubbel pulsutgång	
Display	Konfigurera displayformatet på den lokala displayen
Lågflödesavstängning	Konfigurera lågflödesavstängning
Avancerad setup	Extra parametrar för konfigurering: <ul style="list-style-type: none"> ▪ Sensorjustering ▪ Totalräknare ▪ Display ▪ WLAN-inställningar ▪ Säkerhetskopiering av data ▪ Administration

8.4 Skydda inställningarna från obehörig åtkomst

Följande skrivskyddsmöjligheter finns för att skydda mätenhetens konfiguration från obehöriga ändringar efter driftsättning:

- Skydda mot obehörig åtkomst av parametrar via åtkomstkod
- Skydda mot obehörig åtkomst av lokal drift via nyckellås
- Skydda mot obehörig åtkomst av mätenhet via skrivskyddsknapp



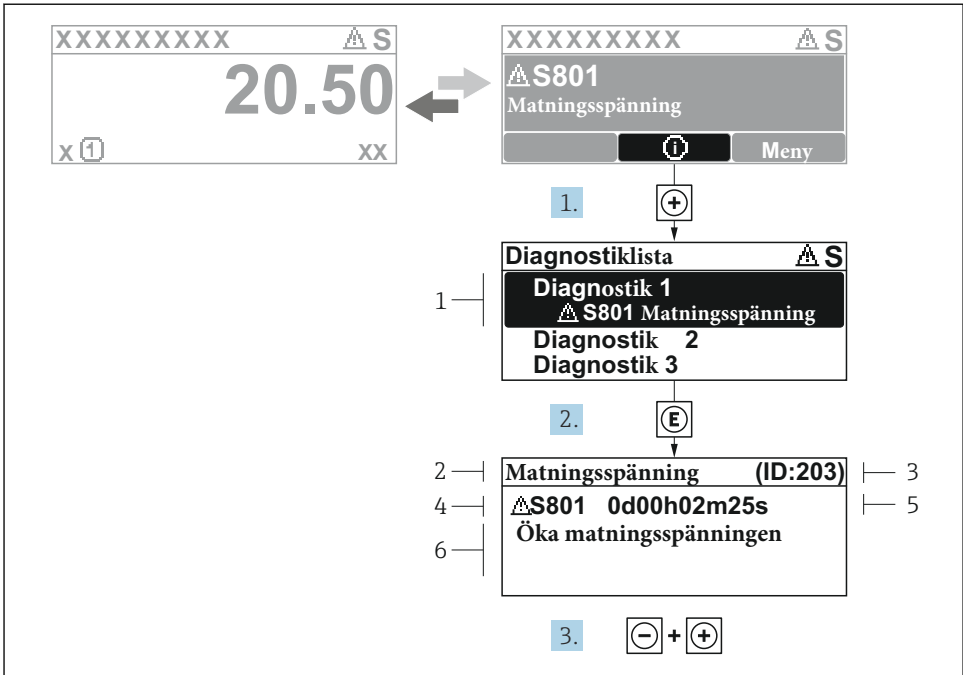
För mer information om hur du skyddar inställningarna mot obehörig åtkomst, se enhetens användarinstruktioner. →  3



För mer information om hur du skyddar inställningarna mot obehörig åtkomst i custody transfer-applikationer, se enhetens särskilda användarinstruktioner.

9 Diagnosinformation

När mätenhetens självövervakande system upptäcker fel visas dessa som diagnosmeddelanden växelvis med driftdisplayen. Ett meddelande om åtgärder kan hämtas från diagnosmeddelandet. Det innehåller viktig information om felet.



A0029431-SV

8 Meddelande om felåtgärder

- 1 Diagnostikinformation
- 2 Kort text
- 3 Service-ID
- 4 Diagnosförlopp med felsökningskod
- 5 Tid i drift när felet uppstod
- 6 Åtgärder

1. I diagnosmeddelandet.
Tryck på ⊕ (symbolen ⊕).
↳ undermeny **Diagnostiklista** öppnas.
2. Välj önskad diagnoshändelse med ⊕ eller ⊖ och tryck på ⊖ .
↳ Åtgärdsmeddelandet öppnas.
3. Tryck på ⊖ + ⊕ samtidigt.
↳ Meddelandet om felåtgärder stängs.



71647502

www.addresses.endress.com
