

Rövid kezelési útmutató **Proline 500**


Modbus RS485 távadó
ultrahangos „time-of-flight” érzékelővel



Ez az útmutató Rövid használati útmutató; **nem** helyettesíti a készülékhez tartozó Használati útmutatót.

Rövid használati útmutató 2/2 rész: távadó

A távadóval kapcsolatos információkat tartalmazza.

Rövid használati útmutató 1/2 rész: érzékelő →  3



A0023555

Rövid használati útmutató Áramlásmérő

Az eszköz egy távadóból és egy érzékelőből áll.

A két alkatrész üzembe helyezésének folyamatát két külön kézikönyv írja le, melyek együttesen az áramlásmérő:

- Rövid használati útmutató, 1. rész: érzékelő
- Rövid használati útmutató, 2. rész: távadó

Az eszköz üzembe helyezésekor olvassa el a Rövid használati útmutató mindkét részét, mivel azok tartalmilag kiegészítik egymást:

Rövid használati útmutató, 1. rész: érzékelő

Az érzékelő rövid használati útmutatója a mérőeszköz beszereléséért felelős szakembereknek szól.

- Átvétel és a termék azonosítása
- Tárolás és szállítás
- Szerelési eljárás

Rövid használati útmutató, 2. rész: távadó

A távadó rövid használati útmutatója a mérőeszköz beüzemeléséért, konfigurálásáért és parametrizálásáért felelős szakembereknek szól (az első mérés megkezdésével bezárólag).

- Termékleírás
- Szerelési eljárás
- Elektromos csatlakoztatás
- Működési lehetőségek
- Rendszer-integráció
- Üzembe helyezés
- Diagnosztikai információk

További eszkdokumentáció



A jelen Rövid használati útmutató: **Rövid használati útmutató, 2. rész: Távadó.**

A „Rövid használati útmutató 1. része: Érzékelő” itt érhető el:

- Internet: www.endress.com/deviceviewer
- Okostelefon/tablet: *Endress+Hauser Operations App*

A készülékre vonatkozó részletes információk megtalálhatók a Használati útmutatóban és a többi dokumentációban:

- Internet: www.endress.com/deviceviewer
- Okostelefon/tablet: *Endress+Hauser Operations App*

Tartalomjegyzék

1	Néhány szó erről a dokumentumról	5
1.1	Alkalmazott szimbólumok	5
2	Biztonsági utasítások	7
2.1	A személyzetre vonatkozó követelmények	7
2.2	Rendeltetésszerű használat	7
2.3	Munkahelyi biztonság	8
2.4	Üzembiztonság	8
2.5	Termékbiztonság	8
2.6	Informatikai biztonság	8
2.7	Eszközspecifikus informatikai biztonság	8
3	Termékleírás	10
4	Szerelési eljárás	10
4.1	Az érzékelő felszerelése	10
4.2	A távadó felszerelése	10
4.3	Fedél lezárása	17
4.4	Időjárásálló védőburkolat	18
5	Elektromos csatlakoztatás	19
5.1	Elektromos biztonság	19
5.2	Csatlakozási követelmények	19
5.3	A mérőeszköz csatlakoztatása	22
5.4	Potenciálkiegyenlítés biztosítása	29
5.5	Hardverbeállítások	30
5.6	Védelmi fokozat biztosítása	31
5.7	Csatlakoztatás utáni ellenőrzés	32
6	Kezelési lehetőségek	33
6.1	Az üzemelési lehetőségek áttekintése	33
6.2	A kezelőmenü szerkezete és működése	34
6.3	Hozzáférés a kezelőmenühöz a helyi kijelzőn keresztül	35
6.4	Belépés a kezelőmenübe a kezelőeszkővel	38
6.5	Hozzáférés a kezelőmenühöz a webszerveren keresztül	38
7	Rendszer-integráció	39
8	Üzembe helyezés	39
8.1	Beépítés és a működés ellenőrzése	39
8.2	A működési nyelv beállítása	39
8.3	A mérőeszköz konfigurálása	40
8.4	A beállítások illetéktelen hozzáféréssel szembeni védelme	41
9	Diagnosztikai információk	41

1 Néhány szó erről a dokumentumról

1.1 Alkalmazott szimbólumok

1.1.1 Biztonsági szimbólumok

VESZÉLY

Ez a szimbólum veszélyes helyzetre figyelmezteti Önt. A veszélyes helyzet figyelmen kívül hagyása súlyos vagy halálos sérüléshez vezet.

FIGYELMEZTETÉS

Ez a szimbólum veszélyes helyzetre figyelmezteti Önt. A veszélyes helyzet figyelmen kívül hagyása súlyos vagy halálos sérüléshez vezethet.










VIGYÁZAT

Ez a szimbólum veszélyes helyzetre figyelmezteti Önt. A veszélyes helyzet figyelmen kívül hagyása könnyebb vagy közepes súlyosságú sérüléshez vezethet.




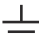
ÉRTESÍTÉS


Ez a szimbólum olyan eljárásokat és egyéb tényeket jelöl, amelyek nem eredményezhetnek személyi sérülést.

1.1.2 Bizonyos típusú információkra vonatkozó szimbólumok






Szimbólum	Jelentés	Szimbólum	Jelentés
	Megengedett Megengedett eljárások, folyamatok vagy tevékenységek.		Előnyben részesített Előnyben részesített eljárások, folyamatok vagy tevékenységek.
	Tilos Tiltott eljárások, folyamatok vagy tevékenységek.		Tipp További információkat jelez.
	Dokumentációra való hivatkozás		Oldalra való hivatkozás
	Ábrára való hivatkozás	1, 2, B...	Lépések sorrendje
	Egy lépés eredménye		Szemrevételezés

1.1.3 Elektromos szimbólumok




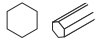

Szimbólum	Jelentés	Szimbólum	Jelentés
	Egyenáram		Váltakozó áram
	Egyenáram és váltakozó áram		Földcsatlakozás Földelt kapocs, amely a kezelőt illetően egy földelőrendszeren keresztül van földelve.

Szimbólum	Jelentés
	<p>Potenciálkiegyenlítő csatlakozás (PE: védőföldelés) Földelő csatlakozók, melyeket minden más csatlakozás kialakítása előtt földelni kell.</p> <p>A földelő csatlakozók a készülék belsejében és külsején helyezkednek el:</p> <ul style="list-style-type: none"> ■ Belső földelő csatlakozó: a potenciálkiegyenlítés a táphálózathoz van csatlakoztatva. ■ Külső földelő csatlakozó: a készüléket az üzem földelő rendszeréhez csatlakoztatja.

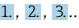



1.1.4 Kommunikáció-specifikus szimbólumok

Szimbólum	Jelentés	Szimbólum	Jelentés
	<p>Vezeték nélküli helyi hálózat (WLAN) Kommunikáció egy vezeték nélküli helyi hálózaton keresztül.</p>		<p>Bluetooth Eszközök közötti kis távolságú, vezeték nélküli adatátvitel.</p>
	<p>LED A fénykibocsátó dióda be van kapcsolva.</p>		<p>LED A fénykibocsátó dióda ki van kapcsolva.</p>
	<p>LED A fénykibocsátó dióda villog.</p>		

1.1.5 Eszköz szimbólumok

Szimbólum	Jelentés	Szimbólum	Jelentés
	Torx csavarhúzó		Lapos csavarhúzó
	Phillips csavarhúzó		Imbuszkulcs
	Nyitott végű villáskulcs		

1.1.6 Az ábrákon lévő szimbólumok

Szimbólum	Jelentés	Szimbólum	Jelentés
1, 2, 3, ...	Tételszámok		Lépések sorrendje
A, B, C, ...	Nézetek	A-A, B-B, C-C, ...	Szakaszok
	Veszélyes terület		Biztonságos terület (nem veszélyes terület)
	Áramlási irány		

2 Biztonsági utasítások

2.1 A személyzetre vonatkozó követelmények

A személyzetnek az alábbi követelményeket kell teljesítenie a feladatai elvégzése érdekében:

- ▶ Szakképzett szakemberek, akik az adott feladathoz megfelelő szakképesítéssel rendelkeznek.
- ▶ Rendelkeznek az üzem tulajdonosának/üzemeltetőjének engedélyével.
- ▶ Ismerik a szövetségi/nemzeti szabályozásokat.
- ▶ A munka megkezdése előtt elolvassák és értelmezik az útmutató, a kiegészítő dokumentáció, valamint a tanúsítványok szerinti utasításokat (az alkalmazástól függően).
- ▶ Betartják az utasításokat és az alapvető feltételeket.

2.2 Rendeltetészerű használat

Alkalmazás és közeg

A jelen Használati útmutatóban leírt mérőeszköz kizárólag folyadékok áramlásának mérésére szolgál.

A megrendelt változattól függően a mérőeszközzel potenciálisan robbanásveszélyes, gyúlékony, mérgező és oxidáló közegeket is mérhet.

A robbanásveszélyes légkörben, higiéniai alkalmazásokban vagy nagy nyomású helyeken használt mérőeszközök az adattáblán ennek megfelelően vannak felcímkézve.

Annak biztosítása érdekében, hogy a mérőeszköz megfelelő állapotban legyen a működési időszak alatt:

- ▶ A mérőeszközt csak az adattáblán szereplő adatoknak és a Használati útmutatóban, valamint a kiegészítő dokumentációban felsorolt általános feltételeknek megfelelően használja.
- ▶ Nézze meg az adattáblán, hogy a megrendelt eszköz rendeltetészerűen üzemeltethető-e olyan területeken, ahol speciális engedélyekre van szükség (pl. robbanásvédelem, nyomástartó berendezések biztonsága).
- ▶ A mérőeszközt csak olyan közegekhez használja, melyekkel szemben az ezen anyagokkal érintkezésbe kerülő alkatrészek ellenállóak.
- ▶ Tartsa be a megadott nyomás- és hőmérséklet-tartományt.
- ▶ Tartsa a megadott környezeti hőmérsékleti tartományon belül.
- ▶ A mérőeszközt folyamatosan védeni kell a környezeti hatások okozta korrózió ellen.

Helytelen használat

A nem rendeltetészerű használat veszélyeztetheti a biztonságot. A gyártó nem felel a nem megfelelő vagy nem rendeltetészerű használatból eredő károkért.

Fennmaradó kockázat

VIGYÁZAT

Hideg vagy meleg égési sérülések veszélye! Magas vagy alacsony hőmérsékletű közegek és elektronikai eszközök használata forró vagy hideg felületeket eredményezhet az eszközön.

- ▶ Szereljen fel megfelelő érintésvédelmet.
- ▶ Használjon megfelelő védőfelszerelést.

2.3 Munkahelyi biztonság

Az eszközön és az eszközzel végzett munkák esetén:

- ▶ Viseljen a nemzeti előírásoknak megfelelő egyéni védőfelszerelést.

2.4 Üzembiztonság

Az eszköz károsodása!

- ▶ Az eszközt csak megfelelő és üzembiztos műszaki állapotban működtesse.
- ▶ Az üzemeltető felel az eszköz zavartalan működéséért.

2.5 Termékbiztonság

Ez a mérőeszköz a jó műszaki gyakorlatnak megfelelően, a legmagasabb szintű biztonsági követelményeknek való megfelelés szerint lett kialakítva és tesztelve, ezáltal biztonságosan üzemeltethető állapotban hagyta el a gyárat.

Megfelel az általános biztonsági előírásoknak és a jogi követelményeknek. Az eszközspecifikus EU-megfelelőségi nyilatkozatban felsorolt EU-irányelveknek is megfelel. A gyártó ezt a CE-jelölés eszközön való feltüntetésével erősíti meg.

2.6 Informatikai biztonság

A jótállásunk csak abban az esetben érvényes, ha a termék beépítése és használata a Használati útmutatóban leírtaknak megfelelően történik. A termék a beállítások véletlen megváltoztatása elleni biztonsági mechanizmusokkal van ellátva.

A biztonsági szabványokkal összhangban lévő informatikai (IT) biztonsági intézkedéseket, amelyek célja, hogy kiegészítő védelmet nyújtsanak a termék és a kapcsolódó adatátvitel szempontjából, maguknak a felhasználóknak kell végrehajtaniuk.

2.7 Eszközspecifikus informatikai biztonság

Az eszköz számos sajátos funkciót biztosít a kezelő védelmét szolgáló intézkedések támogatására. Ezeket funkciókat a felhasználó beállíthatja, és megfelelő használatuk esetén szavatolják a fokozott üzembiztonságot.



Az eszközspecifikus informatikai biztonsággal kapcsolatos részletes információk az eszköz Használati útmutatójában található.

2.7.1 Szervizinterfészen keresztüli hozzáférés (CDI-RJ45)

Az eszköz a szervizinterfészen (CDI-RJ45) keresztül csatlakoztatható a hálózathoz. Az eszközspecifikus funkciók garantálják az eszköz biztonságos működését egy hálózatban.

Javasoljuk a nemzeti és nemzetközi biztonsági bizottságok, például az IEC/ISA62443 vagy az IEEE által meghatározott vonatkozó ipari szabványok és iránymutatások alkalmazását. Ezek szervezeti biztonsági intézkedéseket tartalmaznak, mint például a hozzáférési engedélyek kiosztása, valamint műszaki intézkedéseket, mint a hálózat szegmentálása.

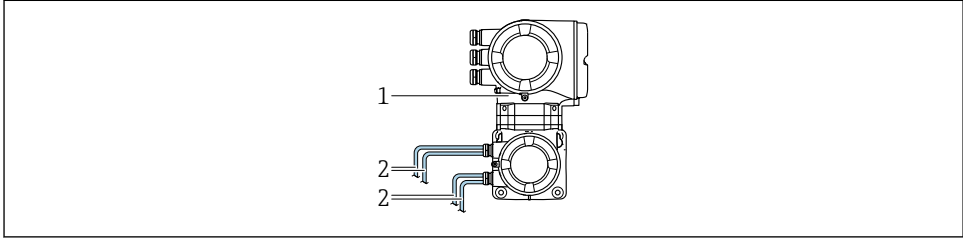


Ex de jóváhagyással rendelkező távadók nem csatlakoztathatók a szervizinterfészen keresztül (CDI-RJ45)!

3 Termékleírás

A mérőrendszer egy távadóból és kettő vagy egy érzékelőkészletből áll.

A távadó és az érzékelő fizikailag különálló helyeken vannak felszerelve. Ezek csatlakoztatása: érzékelőkábel.



A0041373

- 1 Távadó integrált ISEM-mel
- 2 Érzékelőkábel



A termék leírásával kapcsolatos részletes információk az eszköz Használati útmutatójában találhatóak → 3

4 Szerelési eljárás

4.1 Az érzékelő felszerelése



Az érzékelő felszerelésével kapcsolatos részletes információk az érzékelő Rövid használati útmutatójában találhatóak → 3

4.2 A távadó felszerelése

4.2.1 A távadóház felszerelése

⚠ VIGYÁZAT

Környezeti hőmérséklet túl magas!

Fennáll az elektronika túlmelegedésének és a burkolat deformációjának veszélye.

- ▶ Ne lépje túl a megengedett maximális környezeti hőmérsékletet .
- ▶ Kültéri üzemelés esetén: Ne tegye ki közvetlen napfénynek és erózióknak, különösen meleg éghajlatú területeken.

⚠ VIGYÁZAT

A túlzott erő kárt okozhat a burkolatban!

- ▶ Kerülje el a túlzott mechanikus igénybevételt.

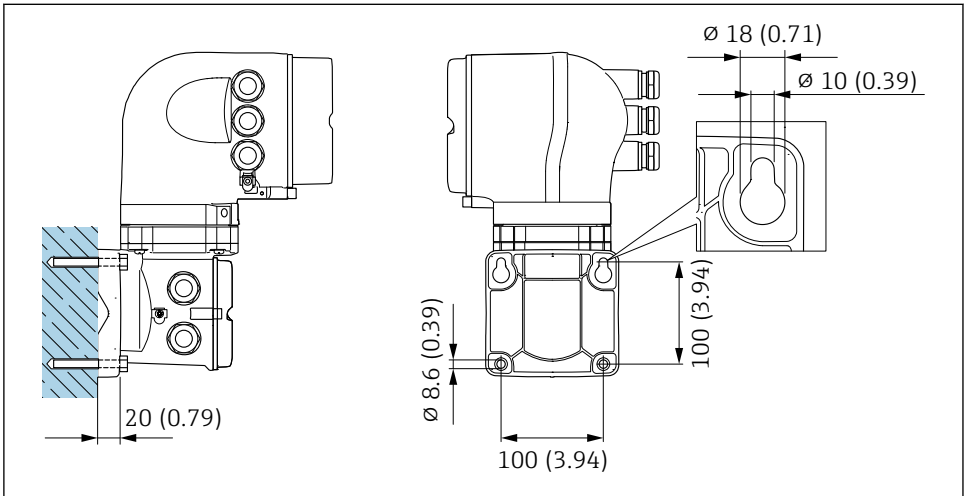
A távadó az alábbi módokon szerelhető fel:

- Oszlopra történő szerelés
- Falra történő szerelés

Falra történő szerelés

Szükséges eszközök

Ø 6.0 mm-es fúróbittel fúrjon



A0029068

1 Műszaki mértékegység mm (in)

Csőre történő szerelés

Szükséges eszközök

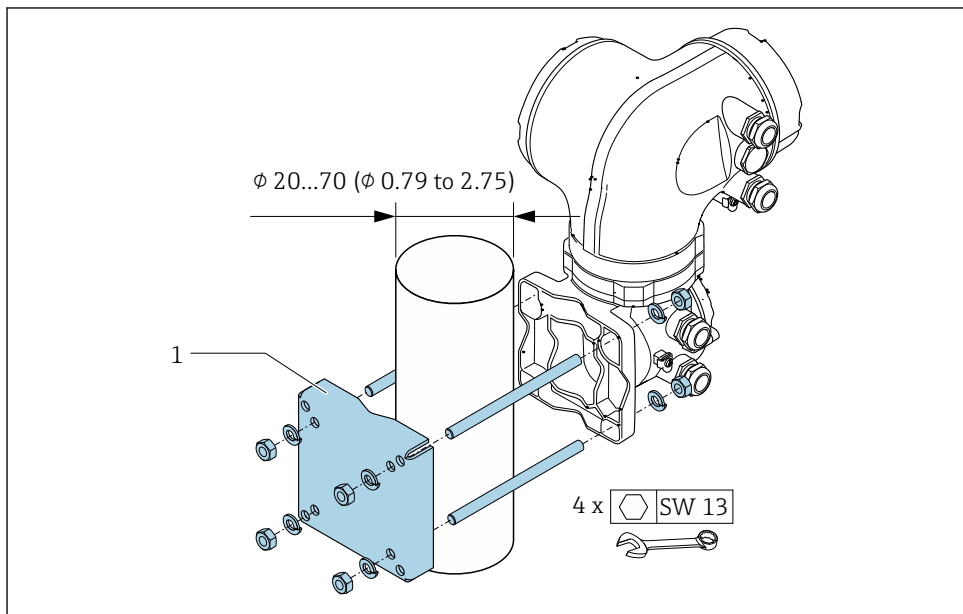
AF 13 villáskulcs

▲ FIGYELMEZTETÉS

Rendelési kód a következőhöz: „Távadóház”, L opció, „Öntvény, rozsdamentes”: az öntvény távadók nagyon nehezek.

Ezek instabilak lehetnek, ha nem rögzített oszlopra szereli fel.

► A távadót csak biztonságos, rögzített oszlopra vagy stabil felületre szerelje fel.

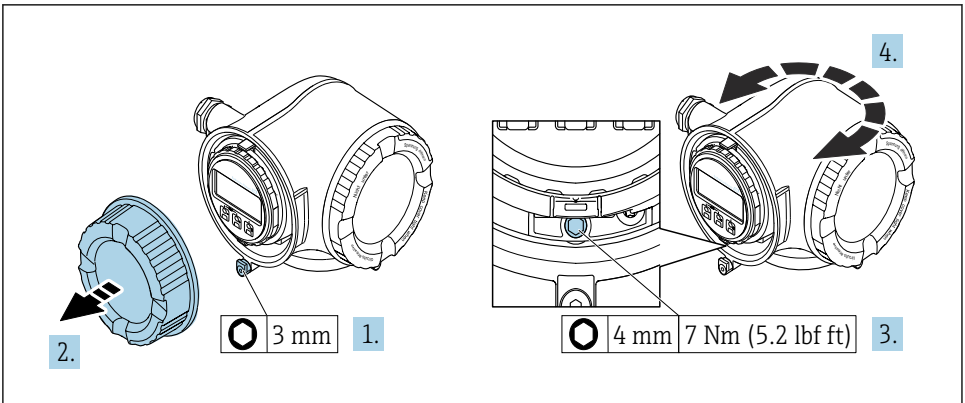


A0029057

2 *Műszaki mértékegység mm (in)*

4.2.2 A távadóház elforgatása

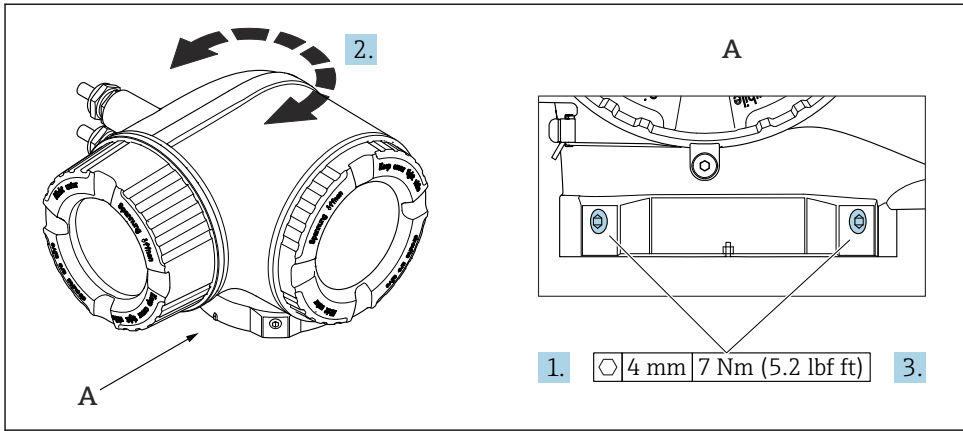
A kapcsolódobozhoz vagy a kijelzőmodulhoz való könnyebb hozzáférés érdekében a távadó házát el lehet fordítani.



A0029993

3 Nem Ex ház

1. Az eszköz változtatától függően: lazítsa meg a csatlakozódoboz fedelének rögzítőbilincset.
2. Csavarozza le a csatlakozórekesz fedelét.
3. Lazítsa meg a rögzítőcsavart.
4. Forgassa a házat a kívánt helyzetbe.
5. Húzza meg a rögzítőcsavart.
6. Csavarozza fel a csatlakozódoboz fedelét.
7. Az eszköz változtatától függően: szerelje fel a csatlakozódoboz fedelének rögzítőbilincset.



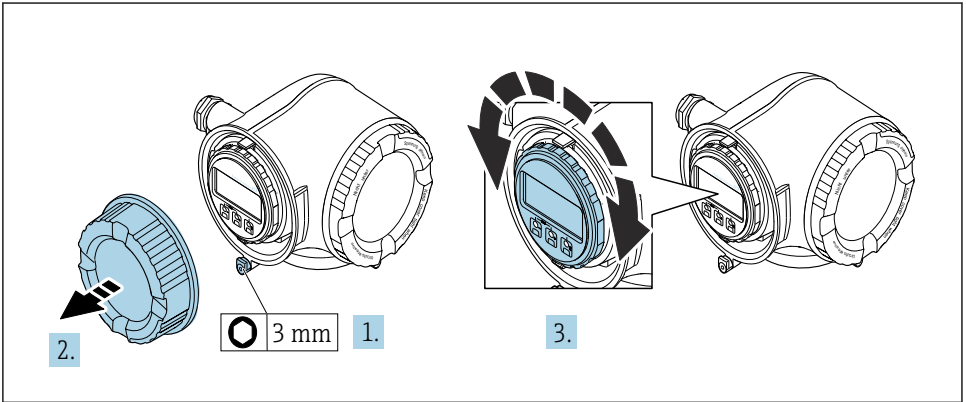
A0043150

4 Ex ház

1. Lazítsa meg a rögzítőcsavarokat.
2. Forgassa a házat a kívánt helyzetbe.
3. Húzza meg a rögzítőcsavarokat.

4.2.3 A kijelzőmodul elforgatása:

Az olvashatóság és a kezelhetőség optimalizálása érdekében a kijelzőmodult el lehet forgatni.



A0030035

1. Az eszköz változatától függően: lazítsa meg a csatlakozódoboz fedelének rögzítőbilincset.
2. Csavarozza le a csatlakozórekesz fedelét.
3. Forgassa el a kijelzőmodult a kívánt helyzetbe: max. $8 \times 45^\circ$ minden irányban.
4. Csavarozza fel a csatlakozódoboz fedelét.
5. Az eszköz változatától függően: szerelje fel a csatlakozódoboz fedelének rögzítőbilincset.

4.2.4 A távadó beépítés utáni ellenőrzése

Az alábbi műveleteket követően minden esetben el kell végezni a beépítés utáni ellenőrzést:

- A távadóház felszerelése:
 - Oszlopra történő szerelés
 - Falra történő szerelés
- A távadóház elforgatása
- A kijelzőmodul elforgatása

Az eszköz sértetlen (szemrevételezéses ellenőrzés)?	<input type="checkbox"/>
A távadóház elforgatása: <ul style="list-style-type: none"> ■ A rögzítőcsavar erősen meg van húzva? ■ A csatlakozódoboz fedele erősen le van csavarozva? ■ A rögzítőbilincs erősen meg van húzva? 	<input type="checkbox"/>
A kijelzőmodul elforgatása: <ul style="list-style-type: none"> ■ A csatlakozódoboz fedele erősen le van csavarozva? ■ A rögzítőbilincs erősen meg van húzva? 	<input type="checkbox"/>
Oszlopra és falra történő szerelés: A rögzítőcsavarok erősen meg vannak húzva?	<input type="checkbox"/>

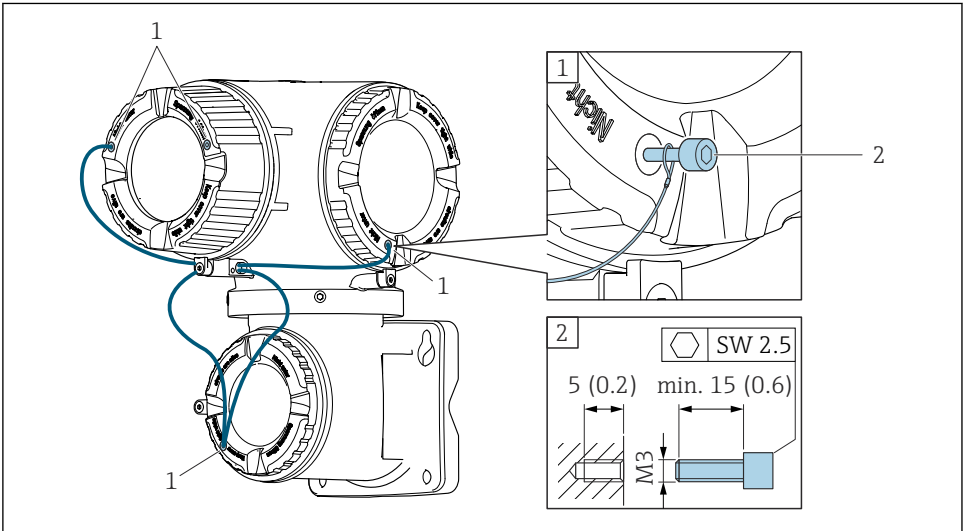
4.3 Fedél lezárása

ÉRTESETÉS

Rendelési kód „Távodóházhoz”, L opció, „Öntvény, rozsdamentes”: a távodóház fedelei egy furattal vannak ellátva a fedél lezárásához.

A fedél a vevő által biztosított csavarokkal és egy láncsal, illetve kábellel zárható le.

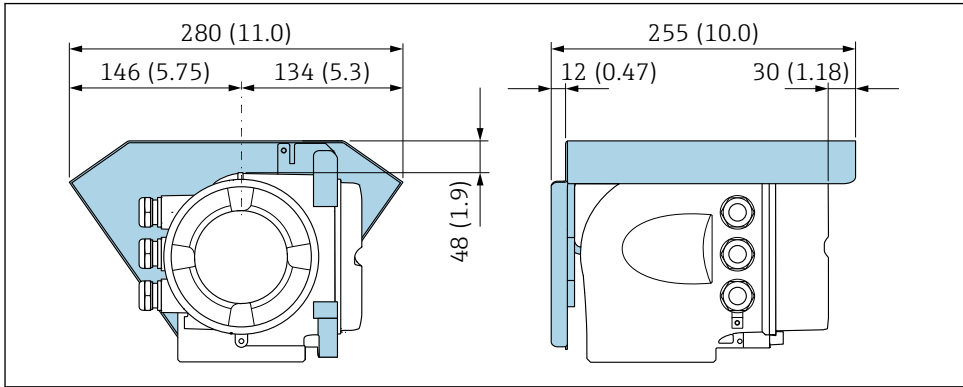
- ▶ Javasoljuk, hogy rozsdamentes acél kábeleket vagy láncokat használjon.
- ▶ Védőbevonat alkalmazása esetén ajánlatos hőre zsugorodó csövet használni a ház festésének védelmére.



A0029799

- 1 Furat a fedélen a rögzítőcsavar részére
 2 Rögzítőcsavar a fedél lezárásához

4.4 Időjárásálló védőburkolat



A0029553

5 Műszaki mértékegység mm (in)

5 Elektromos csatlakoztatás

▲ FIGYELMEZTETÉS

Áram alatti alkatrészek! Az elektromos csatlakozásokon végzett szakszerűtlen munka áramütést okozhat.

- ▶ Építsen be egy megszakítót (kapcsolót vagy áramköri megszakítót), hogy könnyen leválaszthassa a készüléket a tápfeszültségről.
- ▶ Az eszköz biztosítékán kívül építsen be egy túláramvédelmi egységet (max. 10 A) az üzemi rendszerbe.

5.1 Elektromos biztonság

A vonatkozó nemzeti előírásoknak megfelelően.

5.2 Csatlakozási követelmények

5.2.1 Szükséges eszközök

- Kábelbevezetésekhez: használja a megfelelő szerszámot
- Rögzítőbilincshez: imbuszkulcs 3 mm
- Vezetékcsupaszoló
- Sodrott kábelek használata esetén: krimpelő fogó az érvéghüvelyekhez
- Kábelek kiszerezéséhez a kapocsból: lapos pengéjű csavarhúzó ≤ 3 mm (0.12 in)

5.2.2 Az összekötőkábelre vonatkozó követelmények

Az ügyfél által biztosított összekötő kábeleknek az alábbi követelményeknek kell megfelelniük.

Védő földelő kábel a külső földelőkapocshoz

Vezető keresztmetszete $< 2.1 \text{ mm}^2$ (14 AWG)

A kábelsaru használata nagyobb keresztmetszetek csatlakoztatását teszi lehetővé.

A földelési impedanciának kisebbnek kell lennie, mint 2Ω .

Megengedett hőmérséklet-tartomány

- A telepítés helyszínén hatályos országos felszerelési irányelveket be kell tartani.
- A kábeleknek megfelelőeknek kell lenniük a várható minimális és maximális hőmérsékletekhez.

Tápkábel (a belső földelőkapocs vezetékével együtt)

Normál szerelőkábel használata elegendő.

Kábel átmérője

- Mellékelt tömszelencék:
M20 \times 1,5 \varnothing 6 ... 12 mm (0.24 ... 0.47 in)kábellel
- Rugós terhelésű terminálok: sodrott, valamint érvéghüvellyel ellátott sodrott kábelekhez alkalmas.
A vezető keresztmetszete 0.2 ... 2.5 mm^2 (24 ... 12 AWG).

Jelkábel

Modbus RS485

Az EIA/TIA-485 szabvány kétféle kábelt (A és B) határoz meg a buszvezetékhez, amelyek minden átviteli sebességhez használhatók. „A” típusú kábel ajánlott.



Az összekötő kábel részletes specifikációira vonatkozóan lásd az eszköz Használati útmutatóját.

0/4 ... 20 mA

Normál szerelőkábel használata elegendő

Pulse (impulzus) /frekvencia /kapcsolókimenet

Normál szerelőkábel használata elegendő

Dupla impulzus kimenet

Normál szerelőkábel használata elegendő

Relékimenet

Normál szerelőkábel használata elegendő.

0/4 ... 20 mA árambemenet

Normál szerelőkábel használata elegendő

Állapotbemenet

Normál szerelőkábel használata elegendő

5.2.3 Csatlakozókábel a távadó és az érzékelő között

Érzékelőkábel érzékelőhöz - távadó: Proline 500

Normál kábel	<ul style="list-style-type: none"> ■ TPE: -40 – +80 °C (-40 – +176 °F) ■ TPE páncélozott: -40 – +80 °C (-40 – +176 °F) ■ TPE halogénmentes: -40 – +80 °C (-40 – +176 °F) ■ PTFE: -50 – +170 °C (-58 – +338 °F) ■ PTFE páncélozott: -50 – +170 °C (-58 – +338 °F)
Kábelhossz (max.)	30 m (90 ft)
Kábelhosszak (megrendelés szerint)	5 m (15 ft), 10 m (30 ft), 15 m (45 ft), 30 m (90 ft)
Üzemi hőmérséklet	<p>A készülékváltozattól és a kábel beépítési módjától függ: Sztenderd változat:</p> <ul style="list-style-type: none"> ■ Kábel - fix beépítés¹⁾: minimum -40 °C (-40 °F) vagy -50 °C (-58 °F) ■ Kábel - mozgatható beépítés: minimum -25 °C (-13 °F)

1) Hasonlítsa össze a részleteket a „Sztenderd kábel” sorban

5.2.4 Kapocskiosztás

Távadó: tápfeszültség, bemenet/kimenetek

A bemenetek és kimenetek terminálkiosztása az eszköz egyedi rendelési változatától függ. Az eszközspecifikus terminálkiosztás a terminálfedélen lévő öntapadó címkén található.

Tápfeszültség		Bemenet / 1. kimenet		Bemenet / 2. kimenet		Bemenet / 3. kimenet	
1 (+)	2 (-)	26 (B)	27 (A)	24 (+)	25 (-)	22 (+)	23 (-)
Eszközspecifikus kapocskiosztás: öntapadó címke a kapocsfedélben.							

Távadó és érzékelő csatlakozóháza: kábel csatlakoztatása

A külön helyszínekre felszerelt érzékelőt és távadót egy csatlakozókábel köti össze. A kábel csatlakoztatása az érzékelő csatlakozóháza és a távadó csatlakozóháza segítségével történik.



Az összekötő kábel terminálkiosztása és csatlakoztatása .

5.2.5 A mérőeszköz előkészítése

Végezze el az alábbi lépéseket a megadott sorrendben:

1. Szerelje fel az érzékelőt és a távadót.
2. Érzékelő-csatlakozóház: Csatlakoztassa a csatlakozókábelt.
3. Távadó: Csatlakoztassa a csatlakozókábelt.
4. Távadó: Csatlakoztassa a jelkábelét és a tápfeszültség kábelét.

ÉRTEŚÍTÉS

A ház nem megfelelő tömítése!

Veszélyeztetheti a mérőeszköz működésének megbízhatóságát.

▶ Használjon a védelmi fokozatnak megfelelő tömszelencét.

1. Vegye ki a vakdugót, ha van.
2. Ha a mérőeszköz tömszelencék nélkül lett szállítva:
Biztosítsa a megfelelő tömszelencét az összekötőkábelhez.
3. Ha a mérőeszköz tömszelencékkel lett szállítva:
Vegye figyelembe az összekötőkábelekre vonatkozó követelményeket → 19.

5.3 A mérőeszköz csatlakoztatása

ÉRTESETÉS

A helytelen csatlakozás veszélyezteti az elektromos biztonságot!

- ▶ Csak megfelelően képzett szakember végezhet elektromos csatlakoztatási munkákat.
- ▶ Vegye figyelembe a szövetségi/országos beépítési szabályokat és előírásokat.
- ▶ Tartsa be a munkahelyre vonatkozó helyi biztonsági szabályokat.
- ▶ Minden esetben kösse be a védőföldelés kábelét ⊕, mielőtt a további kábeleket csatlakoztatná.
- ▶ Potenciálisan robbanásveszélyes légkörben történő alkalmazás esetén vegye figyelembe az eszközre vonatkozó robbanásvédelmi (Ex) dokumentáció előírásait.

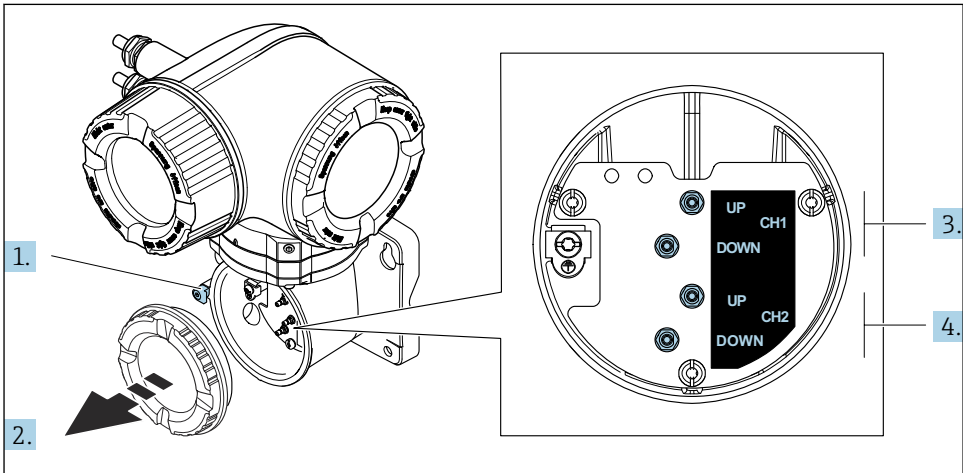
5.3.1 Az összekötőkábel csatlakoztatása

⚠ FIGYELMEZTETÉS

Fennáll az elektronikus alkatrészek rongálódásának veszélye!

- ▶ Az érzékelőt és a távadót ugyanahhoz a potenciálkiegyenlítéshez csatlakoztassa.
- ▶ Az érzékelőt csak vele azonos sorozatszámmal rendelkező távadóhoz csatlakoztassa.

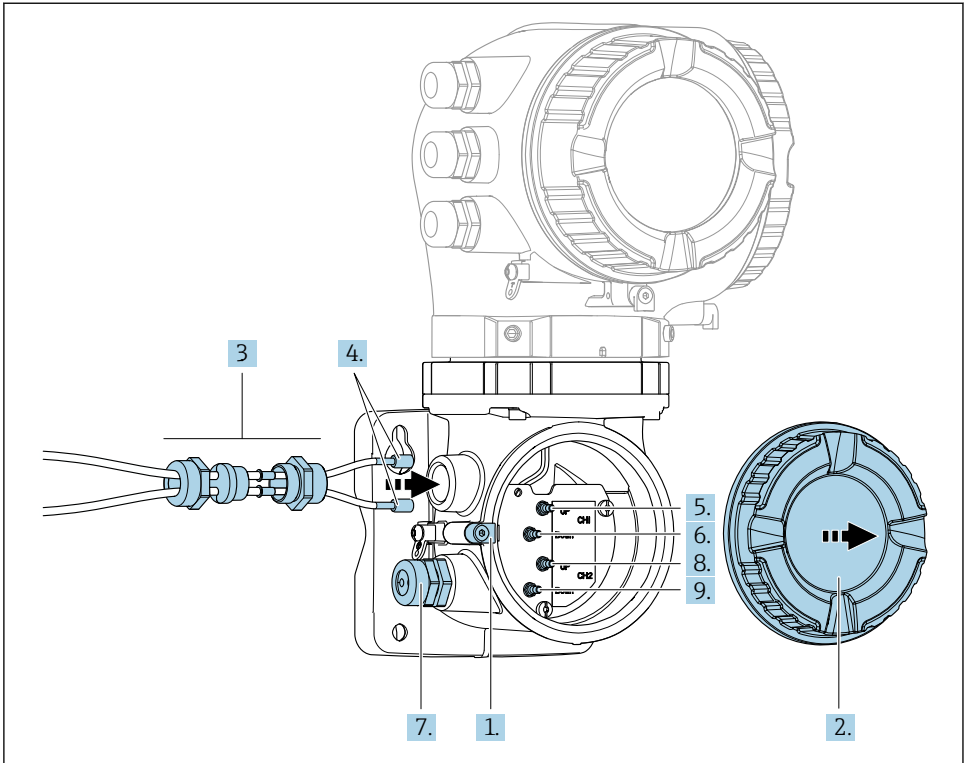
Érzékelőkábel kapocs kiosztása



A0043219


- 1 Rögzítő bilincs
- 2 Csatlakozódoboz fedele: érzékelőkábel csatlakozás
- 3 1. csatorna upstream / downstream
- 4 2. csatorna upstream / downstream

Az érzékelőkábel csatlakoztatása a távadóhoz

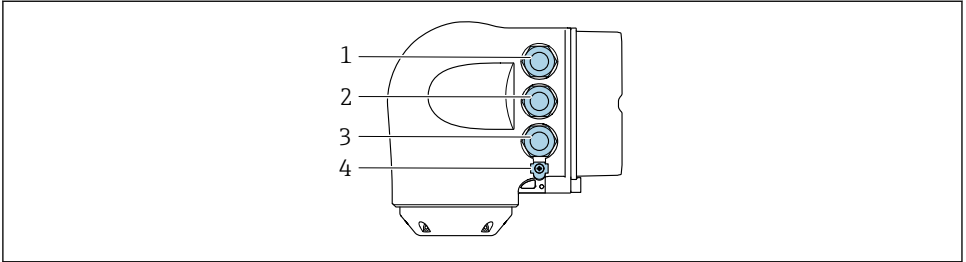


A0044340

1. Lazítsa meg a csatlakozórekesz fedelének rögzítőbilincset.
2. Csavarozza le a csatlakozórekesz fedelét.
3. Vezesse át az 1. csatorna két érzékelőkábelét a kábelbemenet meglazított felső csatlakozóanyáján. A megfelelő tömítés biztosítása érdekében szereljen fel egy tömítőbetétet az érzékelő kábeleire.
4. Szerelje be a kábelbemenet menetes részét a ház felső nyílásába, majd vezesse át mindkét érzékelő kábelt a bemeneten. Ezután szerelje fel a csatlakozó anyát a tömítőbetéttel a menetes részre, és húzza meg. Győződjön meg arról, hogy az érzékelő kábeli a menetes részben található kivágásokban vannak elhelyezve.
5. Csatlakoztassa az érzékelőkábelt az 1. csatornához az „upstream” oldalon.
6. Csatlakoztassa az érzékelőkábelt az 1. csatornához a „downstream” oldalon.
7. Kétutas méréshez: folytassa a 3. és 4. lépések szerint
8. Csatlakoztassa az érzékelőkábelt a 2. csatornához az „upstream” oldalon.
9. Csatlakoztassa az érzékelőkábelt a 2. csatornához a „downstream” oldalon.

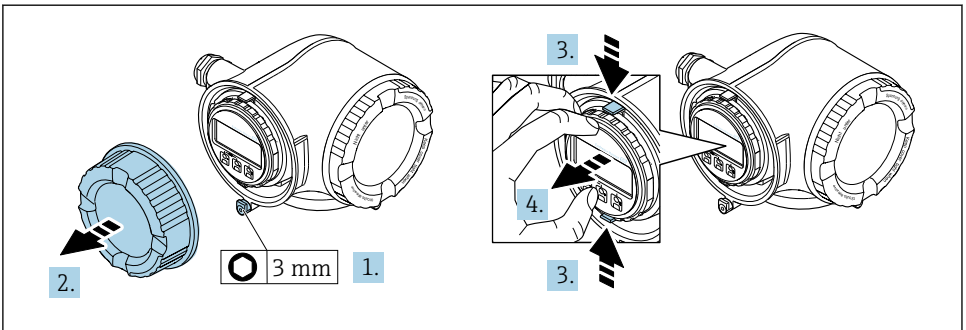
10. Húzza meg a kábeltömszelencé(ke)t.
 - ↳ Ezzel befejeződik az érzékelőkábel(ek) csatlakoztatási folyamata.
11. Csavarozza fel a csatlakozódoboz fedelét.
12. Húzza meg a csatlakozódoboz fedelének rögzítőbilincset.
13. Az érzékelőkábel(ek) csatlakoztatása után:
Csatlakoztassa a jelkábel(ek) és a tápkábel(ek) →  25.

5.3.2 A jelkábel és a tápkábel csatlakoztatása



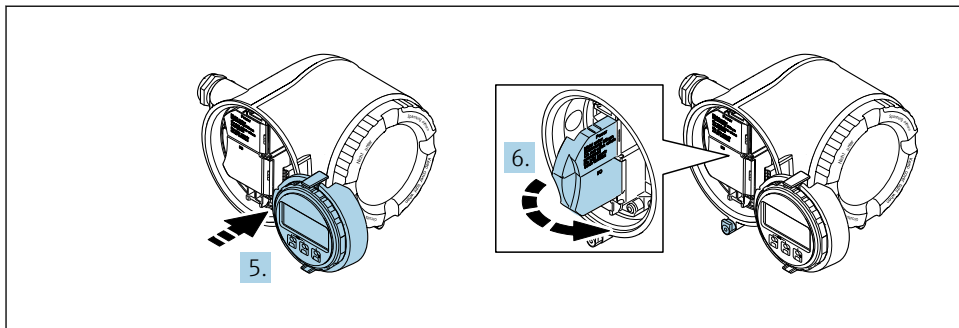
A0026781

- 1 Kapcsoló csatlakozás a tápfeszültséghez
- 2 Kapcsoló csatlakozás a jelátvitel, bemenet/kimenet számára
- 3 Kapcsoló csatlakozás a jelátvitel, bemenet/kimenet számára vagy kapcsoló csatlakozás a szervizinterfészen (CDI-RJ45; nem-Ex) keresztüli hálózati kapcsolathoz
- 4 Védőföldelés (PE)



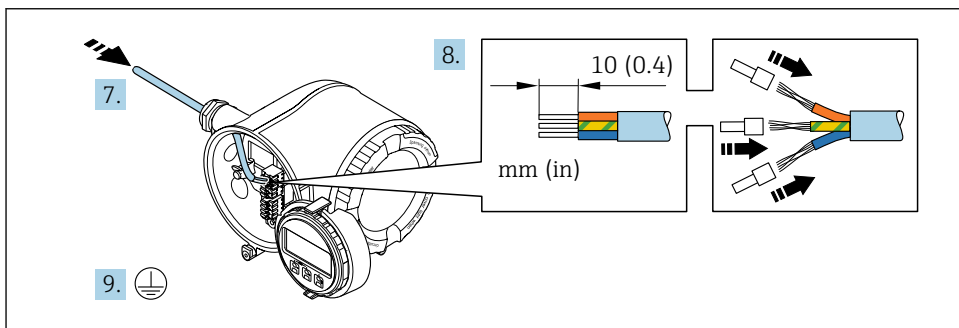
A0029813

1. Lazítsa meg a csatlakozórekesz fedelének rögzítőbilincset.
2. Csavarozza le a csatlakozórekesz fedelét.
3. Nyomja össze a kijelzőmodul tartójának füleit.
4. Távolítsa el a kijelzőmodul tartóját.



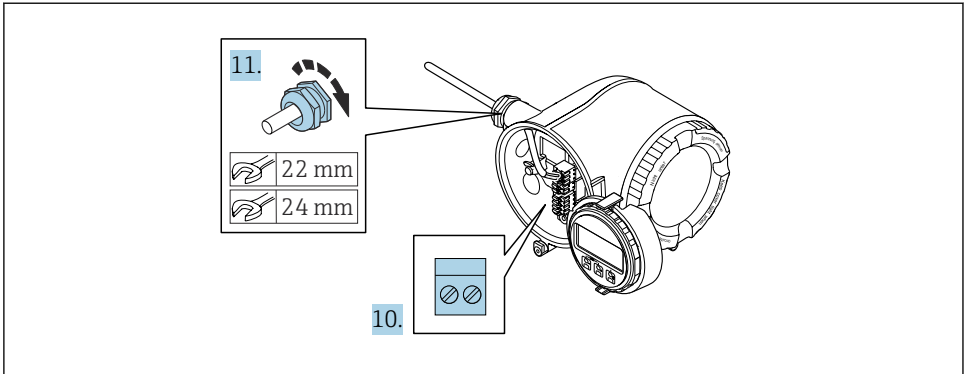
A0029814

5. Csatlakoztassa a tartót az elektronikadoboz széléhez.
6. Nyissa fel a kapocsfedeleket.




A0029815

7. Tolja be a kábelt a kábelbevezetésen keresztül. A szoros tömítés biztosítása érdekében ne távolítsa el a tömítőgyűrűt a kábelbevezetésből.
8. Csupaszolja le a kábelt és a vezetékek végeit. Sodrott kábelek esetén használjon érvéghüvelyeket.
9. Csatlakoztassa a védőföldelést.



A0029816

10. A kábelt a kapocskiosztásnak megfelelően csatlakoztassa.
 - ↳ **Jelkábel kapocskiosztása:** az eszközspecifikus kapocskiosztás a kapocsfedélben található öntapadó címkén látható.
 - Tápfeszültség-csatlakozás kapocskiosztása:** öntapadó címke a kapocsfedélben vagy →  21.
11. Erősen húzza meg a kábeltömszelencéket.
 - ↳ Ezzel befejeződött a kábelcsatlakoztatási folyamat.
12. Zárja le a kapocsfedelelet.
13. Szerelje be a kijelzőmodul tartóját az elektronikadobozba.
14. Csavarozza fel a csatlakozódoboz fedelét.
15. Húzza meg a csatlakozódoboz fedelének rögzítőbilincset.

5.3.3 A távadó integrálása egy hálózatba

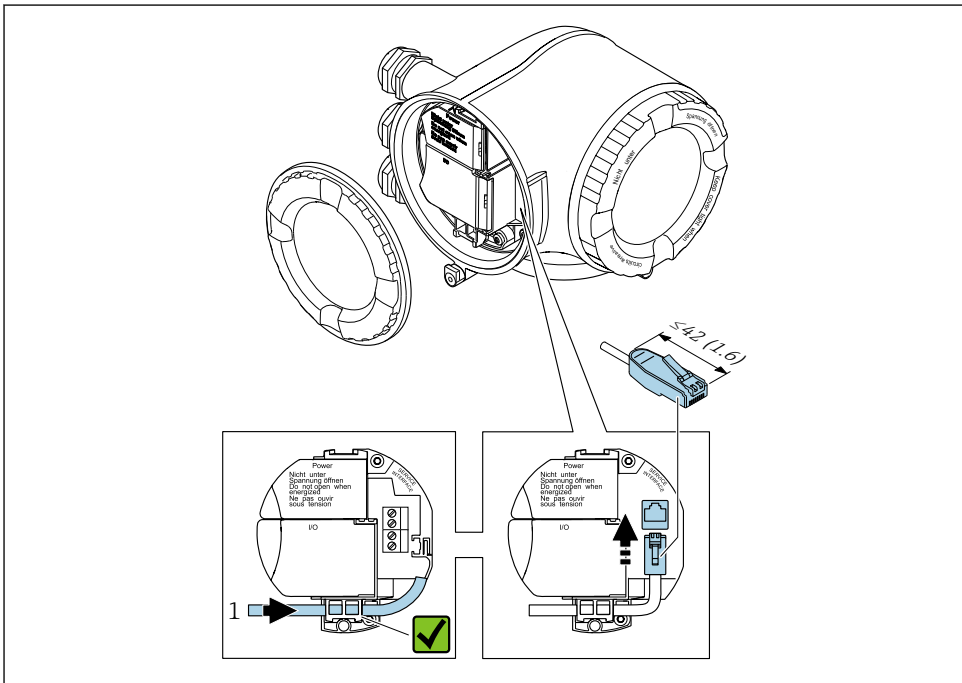
Ez a rész csak a készülék hálózatba történő integrálásának alapvető lépéseit mutatja be.

A szerviz interfészen keresztüli integrálás

Az eszköz integrálása a szerviz interfész (CDI-RJ45) csatlakozásán keresztül történik.


Csatlakoztatáskor a következőket vegye figyelembe:

- Javasolt kábel: CAT 5e, CAT 6 vagy CAT 7, árnyékolt csatlakozóval (pl. márka: YAMAICHI; alkatrész sz.: Y-ConProfixPlug63 / Termékazonosító (ID): 82-006660)
- Maximális kábelvastagság: 6 mm
- A csatlakozó hossza hajlítás elleni védelemmel együtt: 42 mm
- Hajlítási sugár: 5 x kábelvastagság



A0033703

1 Szerviz interfész (CDI-RJ45)

 Egy RJ45 (nem-Ex) adapter az M12 csatlakozóhoz opcionálisan elérhető: „Accessories” (tartozékok) rendelési kód, **NB** opció: „RJ45 M12 adapter (szerviz interfész)”

Az adapter a szerviz interfészt (CDI-RJ45; nem-Ex) a kábelbemenetbe szerelt M12 dugóhoz csatlakoztatja. Ezért egy M12 dugó segítségével a szerviz interfészhez való csatlakozás az eszköz felnyitása nélkül létrehozható.

5.4 Potenciálkiegyenlítés biztosítása

5.4.1 Követelmények

Nincs szükség potenciálkiegyenlítő speciális intézkedésekre.



Veszélyes területen használt eszközök esetén vegye figyelembe a Robbanásvédelmi dokumentációban (XA) ismertetett utasításokat.

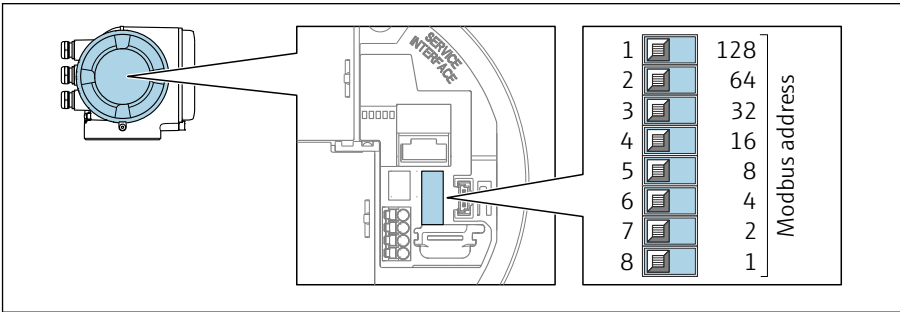
5.5 Hardverbeállítások

5.5.1 Az eszköz címének beállítása

Az eszköz címét mindig egy Modbus küldő (slave) eszközhöz kell konfigurálni. Az érvényes eszközcímek tartománya 1 ... 247. Egy Modbus RS485 hálózatban minden címet csak egyszer lehet kiosztani. Ha a cím nem lett megfelelően konfigurálva, a Modbus fogadó (master) nem ismeri fel a mérőberendezést. Minden mérőberendezés gyárilag beállított 247-es eszközcímmel és „szoftveres címzés” címzési móddal kerül szállításra.

Hardveres címzés

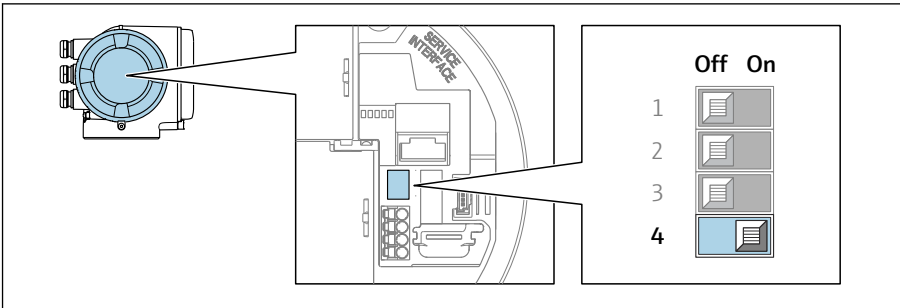
1.



A0029634

A kívánt eszközcímet a csatlakozódobozban található DIP-kapcsolók segítségével állítsa be.

2.



A0029633

A címzés szoftveres címzésről hardveres címzésre való átállításához: állítsa a DIP-kapcsolót **On** állásba.

↳ Az eszközcím megváltoztatása 10 másodpercet vesz igénybe.

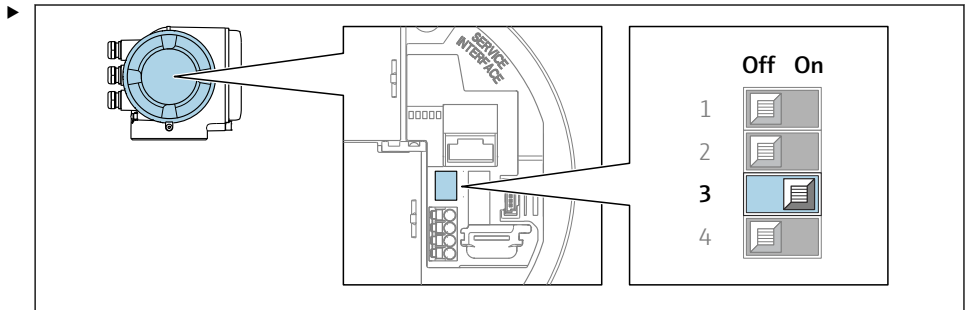
Szoftver címzés

▶ A címzési mód átváltásához hardveres címzésről szoftveres címzésre: állítsa a DIP-kapcsolót **Ki** állásba.

↳ A **Device address** paraméterben konfigurált eszközcím módosítása 10 másodpercet vesz igénybe.

5.5.2 A lezáró ellenállás aktiválása

Az impedanciák eltérése által okozott kommunikációs hibák elkerülése érdekében helyesen zárja le a Modbus RS485 kábelt, a vezeték szakasz elejére és végére helyezett lezáró ellenállással.



A0029632

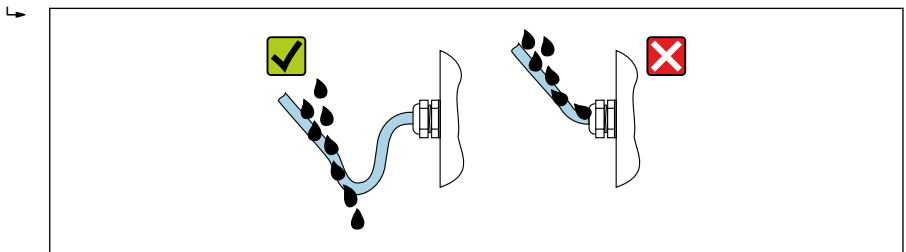
Állítsa a 3-as sz. DIP-kapcsolót **On** állásba.

5.6 Védelmi fokozat biztosítása

A mérőeszköz teljesíti az IP66/67 védelmi fokozat 4X típusú tokozás védelmi fokozatra vonatkozó összes követelményt.

Az IP66/67 védelmi fokozat, 4X típusú tokozás védelmi fokozat garantálása érdekében végezze el az alábbi lépéseket az elektromos bekötést követően:


1. Ellenőrizze, hogy a burkolat minden tömitése tiszta és megfelelően illeszkedik.
2. Szükség esetén szárítsa meg, tisztítsa meg vagy cserélje ki a tömitéseket.
3. Húzza meg az összes házcsovar és a csavarborítást.
4. Erősen húzza meg a kábeltömszelencéket.
5. Biztosítsa, hogy a nedvesség ne juthasson be a kábelek bevezetésénél: Úgy vezesse a kábelt, hogy azon képződjön egy hurok lefelé a bevezetés előtt („vízcsapda”).



A0029278

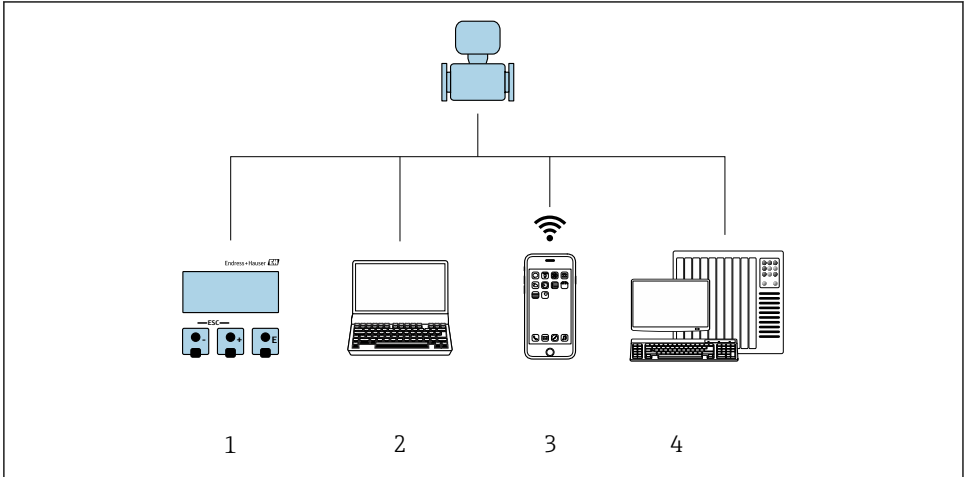
6. A mellékelt tömszelencék nem biztosítják a ház védelmét használaton kívül. Ezért ezeket a ház védelmének megfelelő vakdugóra kell cserélni.

5.7 Csatlakoztatás utáni ellenőrzés

A kábelek és az eszköz sértetlenek? (vizuális ellenőrzés)	<input type="checkbox"/>
A védőföldelés megfelelően van kialakítva?	<input type="checkbox"/>
A felhasznált kábelek megfelelnek a követelményeknek ?	<input type="checkbox"/>
A csatlakoztatott kábelek nincsenek megfeszülve?	<input type="checkbox"/>
Minden kábeltömszelence fel van szerelve, biztonságosan meg van húzva és szivárgásmentes? A kábelek „vízscapdával” lettek bevezetve →  31?	<input type="checkbox"/>
A kapocsiosztás helyes ?	<input type="checkbox"/>
A használaton kívüli kábelbemenetekbe vakdugók vannak behelyezve, és a szállítási dugókat vakdugókra cserélték?	<input type="checkbox"/>

6 Kezelési lehetőségek

6.1 Az üzemelési lehetőségek áttekintése

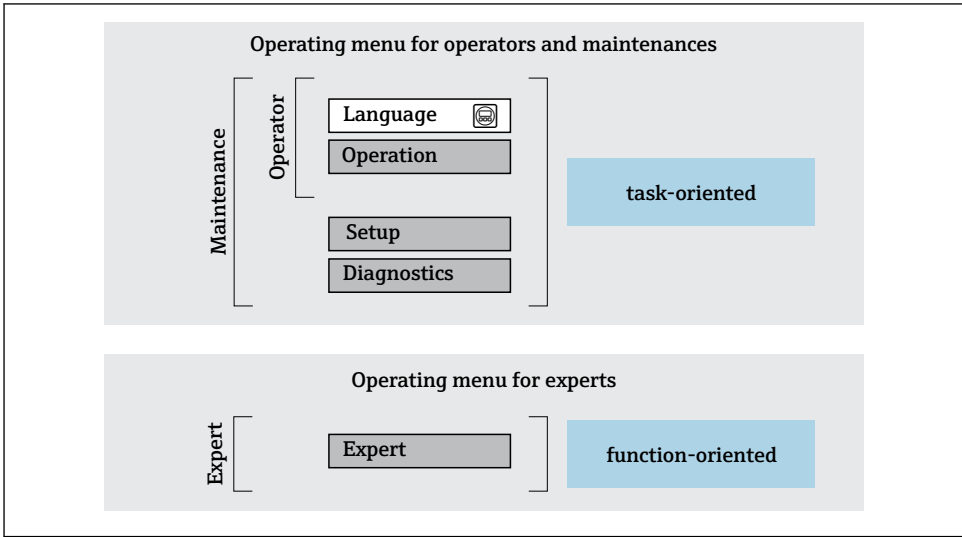


A0030213

- 1 *Helyi kezelés a kijelzőmodulon keresztül*
- 2 *Számítógép webböngészővel (pl. Internet Explorer) vagy operációs eszközzel (pl. FieldCare, DeviceCare, AMS Device Manager, SIMATIC PDM)*
- 3 *Mobil kézi terminál SmartBlue alkalmazással*
- 4 *Vezérlőrendszer (pl. PLC)*

6.2 A kezelőmenü szerkezete és működése

6.2.1 A kezelőmenü szerkezete





A0014050-HU

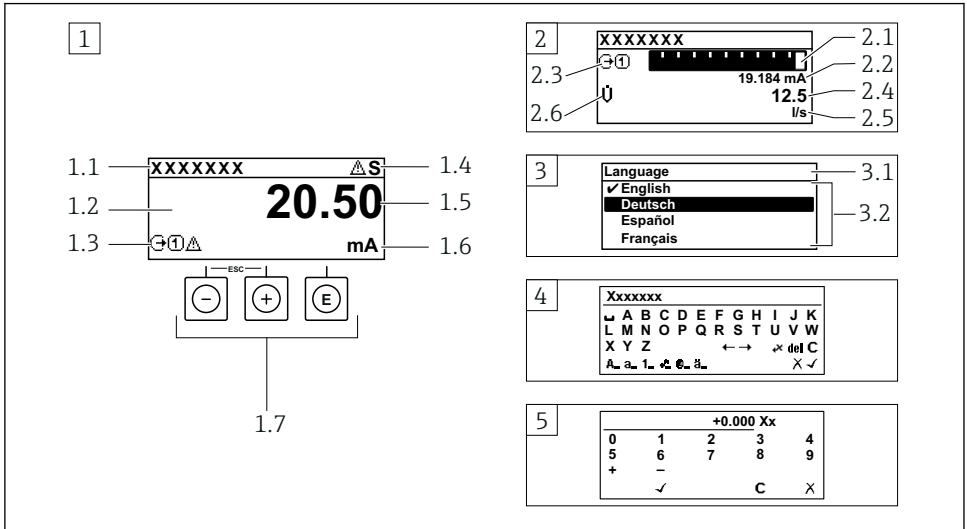
6 A kezelőmenü vázlatos szerkezete

6.2.2 Kezelési filozófia

A kezelőmenü egyes részei egy-egy adott felhasználói szerephez kapcsolódnak (pl. kezelő, karbantartó stb.). Mindegyik felhasználói szerep jellemző feladatokat tartalmaz az eszköz életciklusán belül.

 A kezelési filozófiával kapcsolatos részletes információk az eszköz Használati útmutatójában található. →  3

6.3 Hozzáférés a kezelőmenühöz a helyi kijelzón keresztül



A0014013

- 1 Üzemi kijelző a mért értékkel „1 érték, max.” formában megjelenítve (példa)
 - 1.1 Eszközcímke
 - 1.2 Kijelzőterület a mért értékek részére (4 soros)
 - 1.3 Magyarózó jelzések a mért értékhez: Mért érték típusa, mérőcsatorna száma, diagnosztikai viselkedés szimbóluma
 - 1.4 Állapotjelző terület
 - 1.5 Mért érték
 - 1.6 Mértékegység a mért értékhez
 - 1.7 Kezelőelemek
- 2 Üzemi kijelző a mért értékkel „1 mérősáv + 1 érték” formában megjelenítve (példa)
 - 2.1 Mérősáv kijelző az 1. mért értékhez
 - 2.2 1. mért érték mértékegységgel
 - 2.3 Magyarózó jelzések az 1. mért értékhez: mért érték típusa, mérőcsatorna száma
 - 2.4 2. mért érték
 - 2.5 Mértékegység a 2. mért értékhez
 - 2.6 Magyarózó jelzések az 2. mért értékhez: mért érték típusa, mérőcsatorna száma
- 3 Navigációs nézet: egy paraméter kiválasztási listája
 - 3.1 Navigációs útvonal és állapotjelző terület
 - 3.2 Navigáció kijelzőterülete: ✓ a paraméter jelenlegi értékét jelöli
- 4 Szerkesztési nézet: szövegszerkesztő beviteli maszkkal
- 5 Szerkesztési nézet: számszerkesztő beviteli maszkkal

6.3.1 Üzemi kijelző

Magyarázó jelzések a mért értékekhez	Állapotjelző terület
<ul style="list-style-type: none"> ▪ Az eszköz változatától függ, pl.: <ul style="list-style-type: none"> ▪ : Tértogatáram ▪ : Tömegáramlás ▪ : Hőmérséklet ▪ : Összesítő ▪ : Kimenet ▪ : Bemenet ▪ : Mérőcsatorna száma ¹⁾ ▪ Diagnosztikai viselkedés ²⁾ <ul style="list-style-type: none"> ▪ : Riasztás ▪ : Figyelmeztetés 	<p>A következő jelzések jelennek meg az üzemi kijelző állapotjelző területén, a jobb felső részen:</p> <ul style="list-style-type: none"> ▪ Állapotjelek <ul style="list-style-type: none"> ▪ F: Hiba ▪ C: Működés ellenőrzése ▪ S: Specifikáción kívül ▪ M: Karbantartás szükséges ▪ Diagnosztikai viselkedés <ul style="list-style-type: none"> ▪ : Riasztás ▪ : Figyelmeztetés ▪ : Zárolás (hardverrel zárva) ▪ : Kommunikáció a távoli kezeléssel aktív.

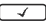
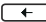



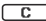
- 1) Ha egynél több csatorna van egy adott változó típus méréséhez (összegző, kimenet stb.).
 2) A megjelenített mért változót érintő diagnosztikai eseményhez.

6.3.2 Navigációs nézet




Állapotjelző terület	Kijelző terület
<p>Az alábbiak a navigációs nézet állapotjelző területén jelennek meg, a jobb felső sarokban:</p> <ul style="list-style-type: none"> ▪ Az almenüben <ul style="list-style-type: none"> ▪ A paraméter közvetlen hozzáférési kódja, amely felé lép (pl. 0022-1) ▪ Egy diagnosztikai esemény megjelenése esetén a diagnosztika viselkedés és az állapot jelzése ▪ A varázslóban Egy diagnosztikai esemény megjelenése esetén a diagnosztika viselkedés és az állapot jelzése 	<ul style="list-style-type: none"> ▪ Ikonok a menük részére <ul style="list-style-type: none"> ▪ : Kezelés ▪ : Beállítás ▪ : Diagnosztika ▪ : Szakértői ▪ : Almenük ▪ : Varázslók ▪ : Paraméterek egy varázslón belül ▪ : Paraméter zárva

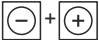

6.3.3 Nézet szerkesztése

Szövegszerkesztő	Szövegjavító szimbólumok itt:
A kiválasztás megerősítése.	Törli az összes bevitt karaktert.
Kilép a bevittelől a módosítások alkalmazása nélkül.	A beviteli pozíciót eggyel jobbra mozgatja.
Törli az összes bevitt karaktert.	A beviteli pozíciót eggyel balra mozgatja.
Átvált a korrekciós eszközök kiválasztására.	Balra haladva egy karaktert töröl a beviteli pozícióból.
Váltás <ul style="list-style-type: none"> ▪ Nagybetűk és kisbetűk között ▪ Számok beírásához ▪ Speciális karakterek beírásához 	

Numerikus szerkesztő	
 A kiválasztás megerősítése.	 A beviteli pozíciót eggyel balra mozgatja.
 Kilép a bevitelből a módosítások alkalmazása nélkül.	 Tizedes elválasztót szűr be a kurzor helyén.
 Minusz jelet szűr be a kurzor helyén.	 Törli az összes bevitt karaktert.

6.3.4 Kezelőelemek

Kezelőgomb	Jelentés
	<p>Mínusz gomb</p> <p><i>Menüben, almenüben</i> A kiválasztósávot felfelé mozgatja egy kiválasztási listában</p> <p><i>A varázslókban</i> Ugrás az előző paraméterre</p> <p><i>A szöveg- és numerikus szerkesztőben</i> A beviteli pozíciót balra mozgatja.</p>
	<p>Plusz gomb</p> <p><i>Menüben, almenüben</i> A kiválasztósávot lefelé mozgatja egy kiválasztási listában</p> <p><i>A varázslókban</i> Ugrás a következő paraméterre</p> <p><i>A szöveg- és numerikus szerkesztőben</i> A beviteli pozíciót jobbra mozgatja.</p>
	<p>Enter gomb</p> <p><i>Az üzemi kijelzőn</i> A gomb rövid megnyomásával megnyílik a kezelőmenü.</p> <p><i>Menüben, almenüben</i></p> <ul style="list-style-type: none"> ▪ A gombot röviden megnyomva: <ul style="list-style-type: none"> ▪ Megnyílik a kiválasztott menü, almenü vagy paraméter. ▪ Elindítja a varázslót. ▪ Ha a súgószöveg nyitva van, bezárja a paraméter súgószövegét. ▪ A gomb 2 s ideig történő megnyomása egy paraméterben: Ha van, megnyitja a paraméter funkciójára vonatkozó súgót. <p><i>A varázslókban</i> Megnyitja a paraméter szerkesztési nézetét, és megerősíti a paraméter értékét</p> <p><i>A szöveg- és numerikus szerkesztőben</i></p> <ul style="list-style-type: none"> ▪ A gomb rövid lenyomása megerősíti a kiválasztást. ▪ A gomb 2 s ideig történő lenyomása megerősíti a bejegyzést.


Kezelőgomb	Jelentés
	<p>Kilépési gomb kombináció (egyszerre nyomja meg a gombokat)</p> <p><i>Menüben, almenüben</i></p> <ul style="list-style-type: none"> A gombot röviden megnyomva: <ul style="list-style-type: none"> Kilép az aktuális menüszintről, és eggyel magasabb menüsziintre lép. Ha a súgószöveg nyitva van, bezárja a paraméter súgószövegét. A gomb 2 s ideig való megnyomásával visszatér az üzemi kijelzésre („alaphelyzet”). <p><i>A varázslókban</i></p> <p>Kilép a varázslóból, és eggyel magasabb menüsziintre lép</p> <p><i>A szöveg- és numerikus szerkesztőben</i></p> <p>A módosítások alkalmazása nélkül kilép a Szerkesztés nézetből.</p>
	<p>Mínusz/Enter billentyűkombináció (egyszerre nyomja meg és tartsa lenyomva a gombokat)</p> <ul style="list-style-type: none"> Ha a billentyűzár aktív: <ul style="list-style-type: none"> A gomb 3 s ideig történő lenyomása feloldja a billentyűzárát. Ha a billentyűzár nem aktív: <ul style="list-style-type: none"> A gomb 3 s ideig való megnyomásával megnyílik a háttérmenü, valamint a billentyűzár aktiválási lehetősége.

6.3.5 További információk




További információk az alábbi témákban:

- A súgószöveg előhívása
- Felhasználói szerepek és az azokhoz tartozó hozzáférési jogok
- Az írásvédelem letiltása hozzáférési kóddal
- A billentyűzet zárolásának engedélyezése és letiltása

Az eszköz Használati útmutatója →  3


6.4 Belépés a kezelőmenübe a kezelőeszkővel



A FieldCare és DeviceCare segítségével történő hozzáférésről szóló részletes információkért lásd az eszköz Használati útmutatóját →  3


6.5 Hozzáférés a kezelőmenühöz a webszerveren keresztül



A kezelőmenü a webszerveren keresztül is elérhető. Lásd az eszköz Használati útmutatójában. →  3

7 Rendszer-integráció





A rendszer-integrációval kapcsolatos részletes információk az eszköz Használati útmutatójában találhatóak →  3

- Az eszközeirő fájlok áttekintése:
 - Az eszköz jelenlegi verzióadatai
 - Kezelőeszközök
- Kompatibilitás korábbi modellel
- Modbus RS485 információk
 - Funkciókódok
 - Válaszidő
 - Modbus adatleképezés

8 Üzembe helyezés

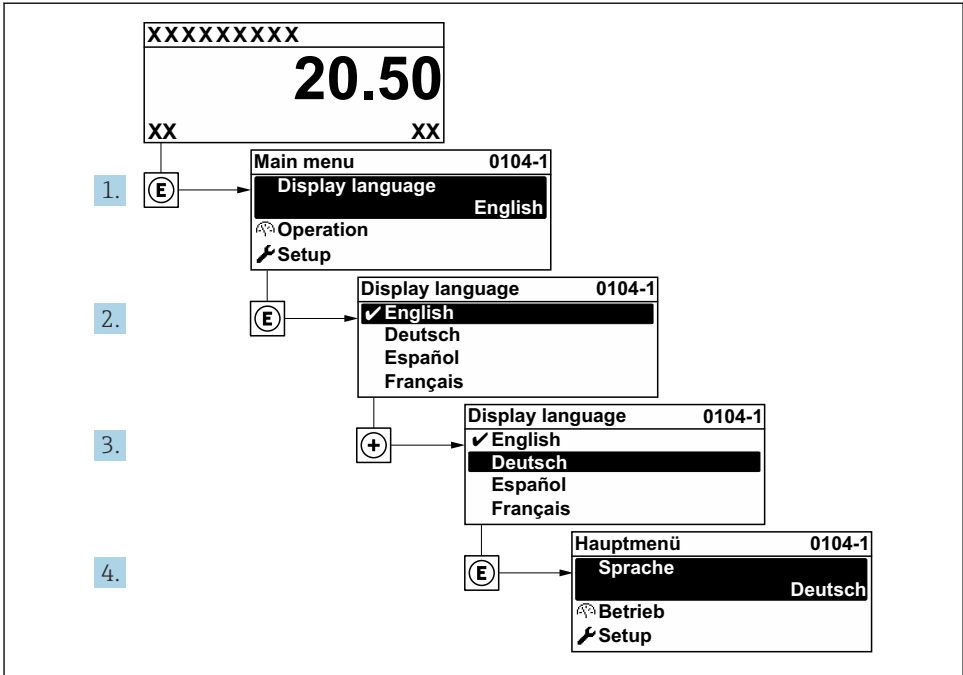
8.1 Beépítés és a működés ellenőrzése

A készülék üzembe helyezése előtt:

- ▶ Győződjön meg arról, hogy a beépítés utáni és a csatlakoztatás utáni ellenőrzések sikeresen el lettek végezve.
- „Beépítés utáni ellenőrzés” ellenőrzőlista →  16
- „Csatlakoztatás utáni ellenőrzés” ellenőrzőlista →  32

8.2 A működési nyelv beállítása

Gyári beállítás: angol vagy megrendelt helyi nyelv



A0029420

7 A helyi kijelző példájával

8.3 A mérőeszköz konfigurálása

A **Setup** menü az almenüivel és különféle irányított varázslóival biztosítja a mérőeszköz gyors üzembe helyezését. Ezekben megtalálható a konfiguráláshoz szükséges minden paraméter, mint például a mérésre és a kommunikációra vonatkozóan.

i Az almenük és a paraméterek száma az eszközváltozattól függően változhat. A kiválasztás a rendelési kódtól függően változhat.

Példa: elérhető almenük, varázslók	Jelentés
Rendszermértékegységek	A mértékegységek konfigurálása az összes mért értékhez
Kommunikáció	A kommunikációs interfész konfigurálása
Mérési pont	A mérési pont konfigurálása
I/O konfiguráció	Felhasználó által konfigurálható I/O modul
Árambemenet	A bemenet/kimenet típusának konfigurálása
Állapotbemenet	
Áramkimenet 1-től n-ig	
Impulzus/frekvencia/kapcsolókimenet 1-től n-ig	


Példa: elérhető almenük, varázslók	Jelentés
Relékimenet	
Dupla impulzus kimenet	
Kijelző	A megjelenítési formátum konfigurálása a helyi kijelzőn
Alsó áramlási küszöb	Az alsó áramlási küszöb konfigurálása
Advanced setup (Speciális beállítás)	További paraméterek a konfiguráláshoz: <ul style="list-style-type: none"> ▪ Érzékelő beállítása ▪ Összesítő (Totalizer) ▪ Kijelző ▪ WLAN beállítások ▪ Adatmentés ▪ Adminisztráció

8.4 A beállítások illetéktelen hozzáféréssel szembeni védelme

Az alábbi írásvédelmi lehetőségek használhatók a mérőeszköz konfigurációjának védelmére a nem szándékos módosítás ellen:

- A paraméterekhez való hozzáférés védelme egy belépési kóddal
- A helyi kezeléshez való hozzáférés védelme a gombok lezárásával
- A mérőeszközhöz való hozzáférés védelme írásvédő kapcsoló segítségével



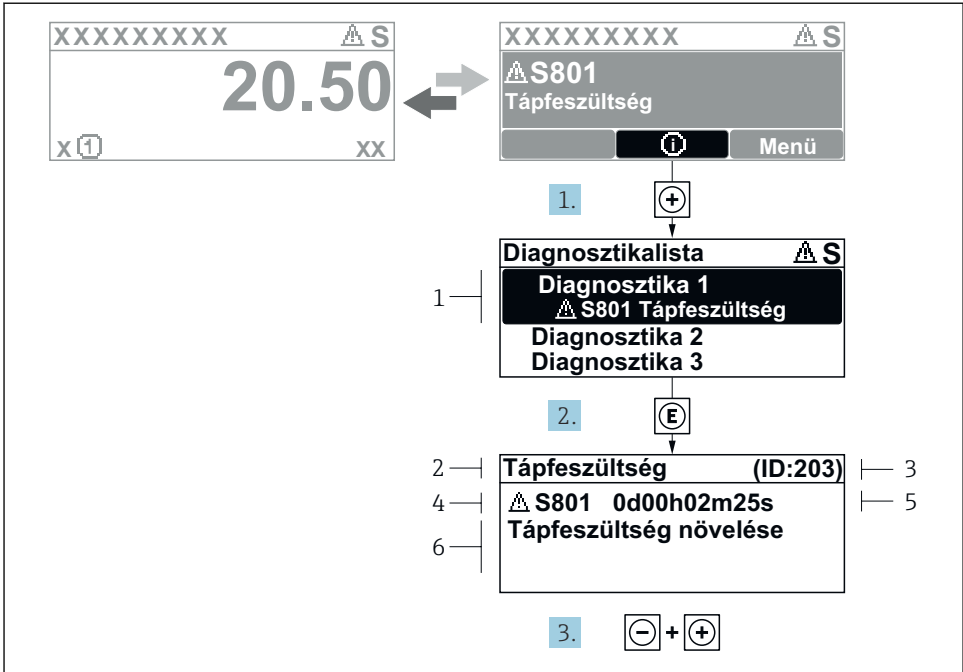
A beállítások illetéktelen módosítások elleni védelmével kapcsolatos részletes információk az eszköz Használati útmutatójában található. →  3



Részletes információ a beállítások védelméről az illetéktelen módosítások ellen elszámolási mérés alkalmazások esetén az eszköz Speciális dokumentációjában található.

9 Diagnosztikai információk

A mérőeszköz önellenőrző rendszere által észlelt hibák diagnosztikai üzenetként kerülnek kijelzésre, váltakozva az üzemi kijelzővel. Az elhárítási teendőkről szóló üzenet a diagnosztikai üzenetből előhívható, és a hibával kapcsolatos fontos információkat tartalmaz.



A0029431-HU

8 Javító intézkedésekre vonatkozó üzenet

- 1 Diagnosztikai információk
- 2 Rövid szöveg
- 3 Szervizazonosító
- 4 Diagnosztikai viselkedés a diagnosztikai kód esetén
- 5 Üzemidő a hiba bekövetkezésekor
- 6 Javító intézkedések

1. A felhasználó a diagnosztikai üzenetben van. Nyomja meg a **+** gombot (ⓘ szimbólum).
 - ↳ Megnyílik a **Diagnostic list** almenü.
2. Válassza ki a kívánt diagnosztikai eseményt a(z) **+** vagy **⊖** gomb segítségével, majd nyomja meg a(z) **E** gombot.
 - ↳ Megnyílik az elhárítási teendőkről szóló üzenet.
3. Nyomja meg egyszerre a(z) **⊖** + **+** gombokat.
 - ↳ Bezárul a javító intézkedésekről szóló üzenet.



71647487

www.addresses.endress.com
