

Instrucțiuni succinte de utilizare **Proline 500**

Transmițător Modbus RS485
cu senzor cu ultrasunete pentru timpul de
propagare



Acestea sunt instrucțiuni de utilizare sintetizate; ele **nu** înlocuiesc instrucțiunile de utilizare referitoare la dispozitiv.

Instrucțiuni de utilizare sintetizate partea 2 din 2: Transmițătorul

Conține informații despre transmițător.

Instrucțiuni de utilizare sintetizate partea 1 din 2: Senzorul

→  3



A0023555

Instrucțiuni de operare sintetizate Debitmetru

Dispozitivul constă dintr-un transmițător și un senzor.

Procesul de punere în funcțiune a acestor două componente este descris în două manuale separate, care împreună formează Instrucțiunile de operare sintetizate pentru debitmetru:

- Instrucțiuni de operare sintetizate - Partea 1: Senzorul
- Instrucțiuni de operare sintetizate - Partea 2: Transmițătorul

Vă rugăm să consultați ambele părți ale Instrucțiunilor de operare sintetizate la punerea în funcțiune a dispozitivului, deoarece conținutul unuia vine în completarea celuilalt:

Instrucțiuni de operare sintetizate - Partea 1: Senzorul

Instrucțiunile de operare sintetizate ale senzorului sunt destinate specialiștilor responsabili pentru instalarea dispozitivului de măsurare.

- Recepția la livrare și identificarea produsului
- Depozitare și transport
- Procedura de montare

Instrucțiuni de operare sintetizate - Partea 2: Transmițătorul

Instrucțiunile de operare sintetizate ale transmițătorului sunt destinate specialiștilor responsabili pentru punerea în funcțiune, configurarea și parametrizarea dispozitivului de măsurare (până la prima valoare măsurată).

- Descrierea produsului
- Procedura de montare
- Conexiune electrică
- Opțiuni de operare
- Integrarea sistemului
- Punerea în funcțiune
- Informații privind diagnosticarea

Documentație suplimentară a dispozitivului



Aceste instrucțiuni de operare sintetizate sunt **Instrucțiunile de operare sintetizate, partea a 2-a: Transmițătorul**.

„Instrucțiunile de operare sintetizate, partea 1: Senzorul” sunt disponibile prin:

- Internet: www.endress.com/deviceviewer
- Smartphone/Tabletă: *aplicația Endress+Hauser Operations*

Informații detaliate despre dispozitiv se găsesc în instrucțiunile de operare și în celelalte documentații:

- Internet: www.endress.com/deviceviewer
- Smartphone/Tabletă: *aplicația Endress+Hauser Operations*

Cuprins

1	Informații despre document	5
1.1	Simbolurile utilizate	5
2	Instrucțiuni de siguranță	7
2.1	Ceriințe pentru personal	7
2.2	Utilizarea prevăzută	7
2.3	Siguranța la locul de muncă	8
2.4	Siguranța operațională	8
2.5	Siguranța produsului	8
2.6	Securitate IT	8
2.7	Securitatea IT specifică dispozitivului	8
3	Descrierea produsului	10
4	Procedura de montare	10
4.1	Montarea senzorului	10
4.2	Montarea transmțătorului	10
4.3	Dispozitiv de blocare a capacului	17
4.4	Carcasă de protecție împotriva intemperiilor	18
5	Conexiune electrică	19
5.1	Siguranță electrică	19
5.2	Ceriințe de conectare	19
5.3	Conectarea dispozitivului de măsurare	22
5.4	Asigurarea egalizării potențialului	29
5.5	Setările hardware-ului	30
5.6	Asigurarea gradului de protecție	31
5.7	Verificarea post-conectare	32
6	Opțiuni de operare	33
6.1	Prezentare generală a opțiunilor de operare	33
6.2	Structura și funcțiile meniului de operare	34
6.3	Acces la meniul de operare prin intermediul afișajului local	35
6.4	Acces la meniul de operare prin instrumentul de operare	38
6.5	Acces la meniul de operare prin serverul web	38
7	Integrarea sistemului	39
8	Punerea în funcțiune	39
8.1	Instalarea și verificarea funcțiilor	39
8.2	Setarea limbii de operare	39
8.3	Configurarea dispozitivului de măsurare	40
8.4	Protecția setărilor împotriva accesului neautorizat	41
9	Informații privind diagnosticarea	41

1 Informații despre document

1.1 Simbolurile utilizate

1.1.1 Simboluri de siguranță

PERICOL

Acest simbol vă avertizează cu privire la o situație periculoasă. Neevitarea acestei situații va avea drept rezultat vătămări corporale grave sau decesul.

AVERTISMENT

Acest simbol vă avertizează cu privire la o situație periculoasă. Neevitarea acestei situații poate avea drept rezultat vătămări corporale grave sau decesul.








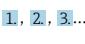


PRECAUȚIE

Acest simbol vă avertizează cu privire la o situație periculoasă. Neevitarea acestei situații poate avea drept rezultat vătămări corporale minore sau medii.




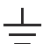
NOTĂ


Acest simbol conține informații despre proceduri și alte aspecte care nu duc la vătămări corporale.

1.1.2 Simboluri pentru anumite tipuri de informații






Simbol	Semnificație	Simbol	Semnificație
	Permis Proceduri, procese sau acțiuni care sunt permise.		Preferat Proceduri, procese sau acțiuni care sunt preferate.
	Interzis Proceduri, procese sau acțiuni care sunt interzise.		Recomandare Indică informații suplimentare.
	Trimitere la documentație		Trimitere la pagină
	Trimitere la grafic		Serie de etape
	Rezultatul unui pas		Inspecție vizuală

1.1.3 Simboluri electrice




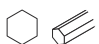

Simbol	Semnificație	Simbol	Semnificație
	Curent continuu		Curent alternativ
	Curent continuu și curent alternativ		Conexiune de împământare În ceea ce îl privește pe operator, o bornă de împământare care este legată la masă prin intermediul unui sistem de împământare.

Simbol	Semnificație
	<p>Conexiune de egalizare a potențialului (PE: împământare de protecție) Bornele de împământare care trebuie conectate la împământare înainte de a efectua orice altă racordare.</p> <p>Bornele de împământare sunt amplasate pe interiorul și pe exteriorul dispozitivului:</p> <ul style="list-style-type: none"> ▪ Bornă de împământare interioară: egalizarea de potențial este conectată la rețeaua de alimentare. ▪ Bornă de împământare exterioară: dispozitivul este conectat la sistemul de împământare al instalației.

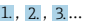



1.1.4 Simboluri specifice comunicației

Simbol	Semnificație	Simbol	Semnificație
	<p>Rețea locală fără fir (Wireless Local Area Network - WLAN) Comunicație prin intermediul unei rețele wireless locale.</p>		<p>Bluetooth Transmisere wireless a datelor între dispozitive pe o distanță mică.</p>
	<p>LED Dioda emițătoare de lumină este aprinsă.</p>		<p>LED Dioda emițătoare de lumină este stinsă.</p>
	<p>LED Dioda emițătoare de lumină se aprinde intermitent.</p>		

1.1.5 Simboluri scule

Simbol	Semnificație	Simbol	Semnificație
	Șurubelniță Torx		Șurubelniță cu cap plat
	Șurubelniță cu cap Phillips		Cheie cu locaș hexagonal
	Cheie cu capăt deschis		

1.1.6 Simboluri din grafice

Simbol	Semnificație	Simbol	Semnificație
1, 2, 3, ...	Numere elemente		Serie de etape
A, B, C, ...	Vizualizări	A-A, B-B, C-C, ...	Secțiuni
	Zonă periculoasă		Zonă sigură (zonă care nu prezintă pericol)
	Direcție de curgere		

2 Instrucțiuni de siguranță

2.1 Cerințe pentru personal

Personalul trebuie să îndeplinească următoarele cerințe:

- ▶ Specialiștii instruiți calificați trebuie să aibă o calificare relevantă pentru această funcție și sarcină specifică.
- ▶ Sunt autorizați de către proprietarul/operatorul unității.
- ▶ Sunt familiarizați cu reglementările federale/naționale.
- ▶ Înainte de a începe activitatea, citiți și încercați să înțelegeți instrucțiunile din manual și din documentația suplimentară, precum și certificatele (în funcție de aplicație).
- ▶ Urmați instrucțiunile și respectați condițiile de bază.

2.2 Utilizarea prevăzută

Domeniu și medii de utilizare

Dispozitivul de măsurare descris în acest manual este proiectat exclusiv pentru măsurarea debitului lichidelor.

În funcție de versiunea comandată, dispozitivul poate măsura și în medii potențial explozive, inflamabile, toxice și oxidante.

Dispozitivele de măsurare destinate utilizării în atmosfere explozive, în aplicații igienice sau în medii în care există un risc ridicat de presiuni sunt etichetate în mod corespunzător pe plăcuța de identificare.

Pentru a vă asigura că dispozitivul de măsurare este în stare corespunzătoare pe durata de operare:

- ▶ Utilizați dispozitivul de măsurare numai în deplină conformitate cu datele de pe plăcuța de identificare și cu condițiile generale indicate în instrucțiunile de operare și în documentația suplimentară.
- ▶ Consultați plăcuța de identificare pentru a verifica dacă dispozitivul comandat poate fi utilizat pentru aplicația prevăzută în zonele care necesită aprobări specifice (de exemplu, protecție împotriva exploziilor, siguranța echipamentelor sub presiune).
- ▶ Utilizați dispozitivul de măsurare numai pentru fluide în care materialele umezite în proces sunt suficient de rezistente.
- ▶ Respectați intervalul de presiune și temperatură specificat.
- ▶ Respectați intervalul de temperatură ambiantă specificat.
- ▶ Protejați permanent dispozitivul de măsurare împotriva coroziunii cauzată de influențele mediului ambiant.

Utilizare incorectă

Utilizarea în alte scopuri decât cele prevăzute poate compromite siguranța dispozitivului.

Producătorul declină orice răspundere pentru daunele provocate prin utilizarea incorectă sau în alt scop decât cel prevăzut în prezentul manual.

Riscuri reziduale

PRECAUȚIE

Risc de arsuri la atingerea suprafețelor fierbinți sau reci! Utilizarea mijloacelor și a dispozitivelor electronice cu temperaturi ridicate sau scăzute poate produce suprafețe calde sau reci pe dispozitiv.

- ▶ Montați o protecție adecvată la atingere.
- ▶ Utilizați echipament de protecție adecvat.

2.3 Siguranța la locul de muncă

Pentru intervențiile asupra dispozitivului și lucrul cu dispozitivul:

- ▶ Purtați echipamentul individual de protecție necesar în conformitate cu reglementările naționale.

2.4 Siguranța operațională

Pericol de deteriorare a dispozitivului!

- ▶ Utilizați dispozitivul numai în stare tehnică corespunzătoare și cu protecție intrinsecă.
- ▶ Operatorul este responsabil pentru funcționarea fără interferențe a dispozitivului.

2.5 Siguranța produsului

Dispozitivul de măsurare este proiectat în conformitate cu buna practică tehnologică pentru a respecta cele mai recente cerințe de siguranță; acesta a fost testat, iar la ieșirea din fabrică, starea acestuia asigură funcționarea în condiții de siguranță.

Acesta îndeplinește standardele de siguranță și cerințele legale generale. De asemenea, acesta este în conformitate cu directivele UE menționate în declarația de conformitate UE specifică dispozitivului. Producătorul confirmă acest fapt prin aplicarea marcatului CE pe dispozitiv..

2.6 Securitate IT

Garanția noastră este validă numai dacă produsul este instalat și utilizat conform descrierii din instrucțiunile de operare. Produsul este echipat cu mecanisme de securitate pentru protecție împotriva oricăror modificări accidentale ale setărilor.

Măsurile de securitate IT, care asigură protecție suplimentară pentru produs și transferul de date asociat, trebuie să fie implementate chiar de operatori și să respecte standardele de securitate.

2.7 Securitatea IT specifică dispozitivului

Dispozitivul oferă o gamă de funcții specifice pentru a susține măsurile de protecție pentru operator. Aceste funcții pot fi configurate de către utilizator și oferă o siguranță sporită în timpul operării, în cazul utilizării corecte.



Pentru informații detaliate privind securitatea IT specifică dispozitivului, consultați Instrucțiunile de operare ale dispozitivului.

2.7.1 Acces prin interfața de service (CDI-RJ45)

Dispozitivul poate fi conectat la o rețea prin intermediul interfeței de service (CDI-RJ45). Funcțiile specifice dispozitivului asigură operarea în siguranță a dispozitivului într-o rețea.

Este recomandată utilizarea standardelor și orientărilor industriale relevante definite de comitetele de siguranță naționale și internaționale, precum IEC/ISA62443 sau IEEE. Aceasta include măsurile de securitate organizatorică, precum alocarea autorizației de acces, dar și măsuri tehnice, precum segmentarea rețelei.

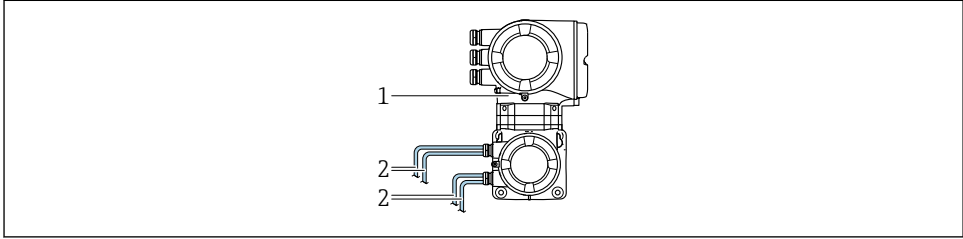


Transmițătoarele cu omologare Ex de nu pot fi conectate prin intermediul interfeței de service (CDI-RJ45)!

3 Descrierea produsului

Sistemul de măsurare constă dintr-un transmițător și două sau un set de senzori.

Transmițătorul și senzorul sunt montate în locații separate din punct de vedere fizic. Sunt interconectați prin cablu(ri) de senzor.





A0041373

- 1 Traductor cu ISEM integrat
- 2 Cablu de senzor

 Pentru informații detaliate privind descrierea produsului, consultați instrucțiunile de operare ale dispozitivului →  3

4 Procedura de montare

4.1 Montarea senzorului

 Pentru informații detaliate despre montarea senzorului, consultați instrucțiunile de utilizare sintetizate pentru senzor →  3

4.2 Montarea transmițătorului

4.2.1 Montarea carcasei transmițătorului

PRECAUȚIE

Temperatură ambiantă prea înaltă!

Pericol de supraîncălzire a componentelor electronice și deformare a carcasei.

- ▶ A nu se depăși temperatura ambiantă maximă admisă .
- ▶ În caz de utilizare în medii exterioare: a se evita expunerea la lumina solară directă și la intemperii, îndeosebi în regiunile cu climă caldă.

PRECAUȚIE

Dacă se aplică o forță excesivă, există riscul de deteriorare a carcasei!

- ▶ Evitați suprasolicitarea mecanică.

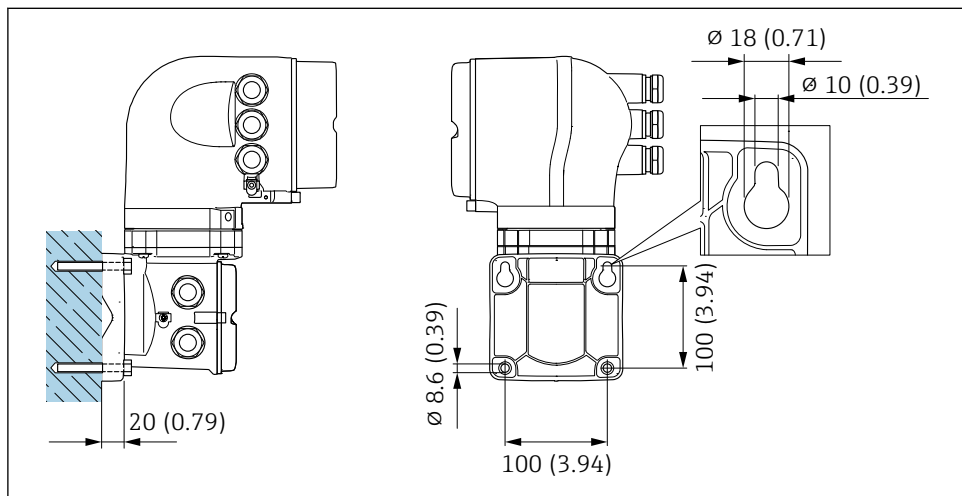
Transmițătorul poate fi montat în următoarele moduri:

- Montare pe stâlpi
- Montare pe perete

Montare pe perete

Scule necesare

Burghiu cu bit cu diametrul de 6,0 mm



A0029068

1 Unitate tehnologică mm (in)

Montarea pe conductă

Scule necesare

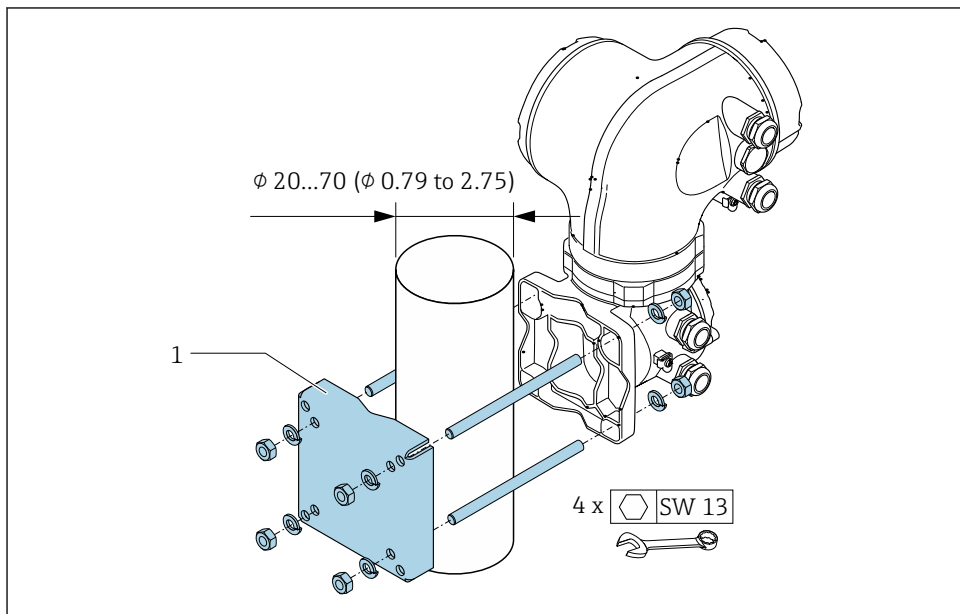
Cheie cu capăt deschis AF 13

⚠ AVERTISMENT

**Cod de comandă pentru „Carcasa transmîțătorului”, opțiunea L: „Turnat, inoxidabil”:
transmîțătoarele turnate sunt foarte grele.**

Sunt instabile dacă nu sunt montate pe un stâlț fix, sigur.

► Montați transmîțătorul numai pe un stâlț fix, sigur, pe o suprafață stabilă.

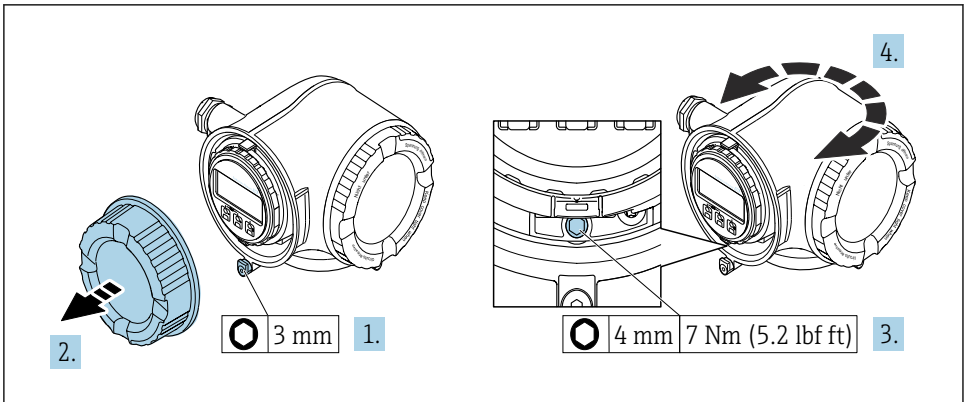


A0029057

2 Unitate tehnologică mm (in)

4.2.2 Rotirea carcasei transmiiătorului

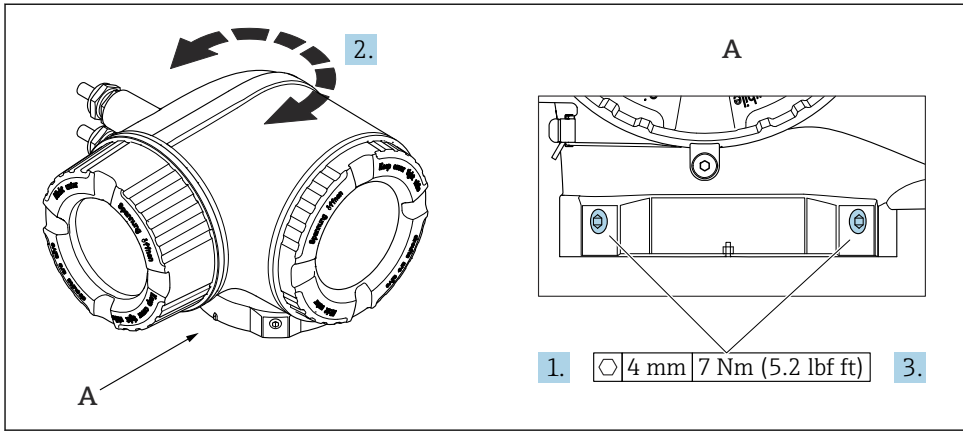
Pentru a asigura acces mai ușor la compartimentul de conexiuni sau la modulul de afișare, carcasa transmiiătorului se poate roti.



A0029993

3 Carcasă non-Ex

1. În funcție de versiunea dispozitivului: slăbiți clema de prindere a capacului compartimentului de conexiuni.
2. Desfiletați capacul compartimentului de conexiuni.
3. Slăbiți șurubul de fixare.
4. Rotiți carcasa în poziția dorită.
5. Strângeți șurubul de fixare.
6. Înfiletați capacul compartimentului de conexiuni.
7. În funcție de versiunea dispozitivului: atașați clema de prindere a capacului compartimentului de conexiuni.



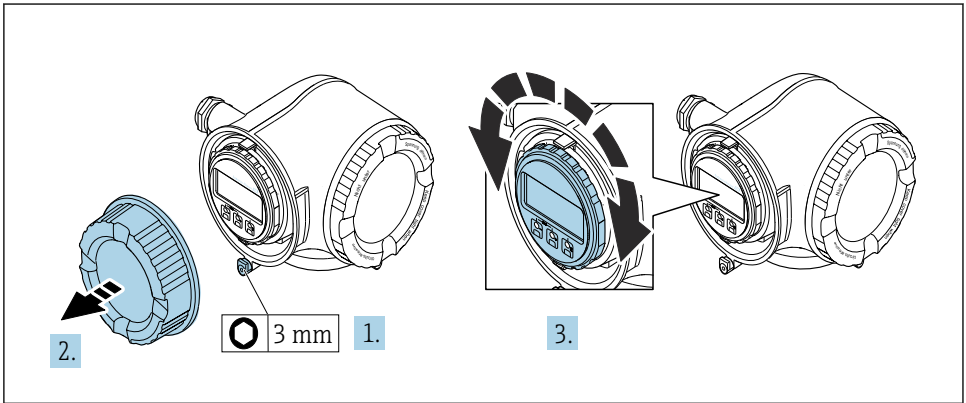
A0043150

4 Carcasă Ex

1. Slăbiți șuruburile de fixare.
2. Rotiți carcasa în poziția dorită.
3. Strângeți șuruburile de fixare.

4.2.3 Rotirea modului de afișare

Modulul de afișare poate fi rotit pentru a optima lizibilitatea și operabilitatea afișajului.



A0030035

1. În funcție de versiunea dispozitivului: slăbiți clema de prindere a capacului compartimentului de conexiuni.
2. Desfiletați capacul compartimentului de conexiuni.
3. Rotiți modulul de afișare în poziția dorită: max. $8 \times 45^\circ$ în fiecare direcție.
4. Înfiletați capacul compartimentului de conexiuni.
5. În funcție de versiunea dispozitivului: atașați clema de prindere a capacului compartimentului de conexiuni.

4.2.4 Verificare post-instalare a traductorului

Verificarea post-instalare trebuie efectuată întotdeauna după următoarele operații:

- Montarea carcasei transmițătorului:
 - Montare pe stâlpi
 - Montare pe perete
- Rotirea carcasei traductorului
- Rotirea modulului de afișare

Dispozitivul este nedeteriorat (verificare vizuală)?	<input type="checkbox"/>
Rotirea carcasei transmițătorului: <ul style="list-style-type: none"> ■ Este strâns bine șurubul de fixare? ■ Este înfiletat bine capacul compartimentului de conexiuni? ■ Este strânsă bine clema de fixare? 	<input type="checkbox"/>
Rotirea modulului de afișare: <ul style="list-style-type: none"> ■ Este înfiletat bine capacul compartimentului de conexiuni? ■ Este strânsă bine clema de fixare? 	<input type="checkbox"/>
Montare pe perete și pe stâlpi: Sunt strânse bine șuruburile de fixare?	<input type="checkbox"/>

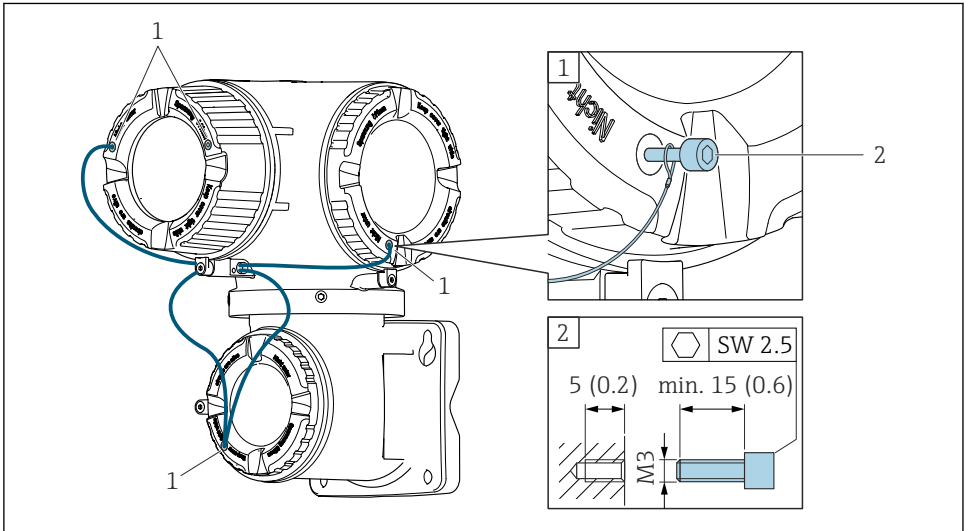
4.3 Dispozitiv de blocare a capacului

NOTĂ

Cod de comandă „Carcasa transmiiătorului”, opțiunea L „Turnat, inoxidabil”: capacele carcasei transmiiătorului sunt prevăzute cu o gaură pentru blocarea capacului.

Capacul poate fi blocat cu șuruburi și un lanț sau cablu asigurate de client.

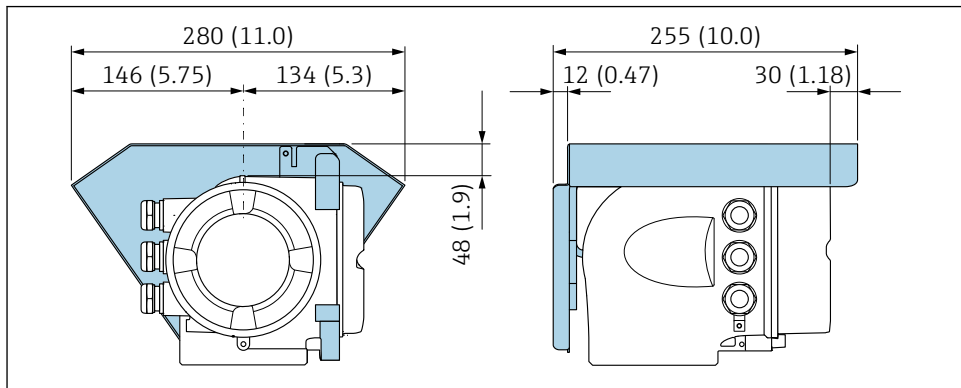
- ▶ Se recomandă utilizarea unor cabluri sau lanțuri din oțel inoxidabil.
- ▶ Dacă se aplică o acoperire de protecție, se recomandă utilizarea unui tub termocontractabil pentru a proteja vopseaua carcasei.



A0029799

- 1 Orificiu capac pentru șurubul de fixare
 2 Șurub de fixare pentru blocare capac

4.4 Carcasă de protecție împotriva intemperțiilor



A0029553

5 Unitate tehnologică mm (in)

5 Conexiune electrică

AVERTISMENT

Elemente active! O lucrare incorectă efectuată la conexiunile electrice poate cauza un șoc electric.

- ▶ Configurați un dispozitiv de deconectare (comutator sau disjunctor) pentru a deconecta cu ușurință dispozitivul de la tensiunea de alimentare.
- ▶ În plus față de siguranța dispozitivului, includeți o unitate de protecție la depășirea intensității de max. 10 A în instalație.

5.1 Siguranță electrică

În conformitate cu reglementările naționale aplicabile.

5.2 Cerințe de conectare

5.2.1 Scule necesare

- Pentru intrările de cablu: utilizați scula corespunzătoare
- Pentru clema de prindere: cheie cu locaș hexagonal 3 mm
- Clește de dezizolat cabluri
- Când folosiți cabluri torsadate: clește de dezizolat pentru manșonul capătului de fir
- Pentru scoaterea cablurilor din bornă: șurubelniță cu cap plat ≤ 3 mm (0,12 in)

5.2.2 Cerințe pentru cablul de conectare

Cablurile de conectare furnizate de client trebuie să îndeplinească următoarele cerințe.

Cablu de împământare cu protecție pentru borna de împământare externă

Secțiune transversală conductor $< 2,1$ mm² (14 AWG)

Utilizarea unui papuc de cablu permite conectarea secțiunilor transversale mai mari.

Impedanța de împământare trebuie să fie mai mică decât 2Ω .

Domeniu admisibil de temperatură

- Trebuie respectate directivele care se aplică în țara în care are loc instalarea.
- Cablurile trebuie să fie adecvate pentru temperatura minimă și maximă anticipate.

Cablu de alimentare cu energie electrică (inclusiv conductor pentru borna de împământare interioară)

Este suficient un cablu de instalare standard.

Diametru cablu

- Presgarnituri de cablu furnizate:
 - M20 \times 1,5 cu cablu cu $\varnothing 6$ la 12 mm (0,24 la 0,47 in)
- Borne cu arc: Adecvate pentru toroane și toroane cu manșoane.
 - Secțiune transversală conductor 0,2 la 2,5 mm² (24 la 12 AWG).

Cablu de semnal

Modbus RS485

În standardul EIA/TIA-485 sunt menționate două tipuri de cablu (A și B) pentru linia de magistrală care poate fi utilizată pentru fiecare viteză de transmitere. Este recomandat cablul de tip A.



Pentru informații detaliate privind specificațiile cablului de conectare, consultați Instrucțiunile de operare ale dispozitivului.

Ieșire de curent între 0/4 și 20 mA

Este suficient un cablu de instalare standard

Impuls /frecvență /ieșire prin comutare

Este suficient un cablu de instalare standard

Ieșire prin impuls dublu

Este suficient un cablu de instalare standard

Ieșire releu

Este suficient cablu de instalare standard.

Intrare curent între 0/4 și 20 mA

Este suficient un cablu de instalare standard

Intrare de stare

Este suficient un cablu de instalare standard

5.2.3 Cablu de conectare între transmițător și senzor

Cablu de senzor pentru senzor - transmițător: Proline 500

Cablu standard	<ul style="list-style-type: none"> ■ TPE: între -40 și +80 °C (între -40 și +176 °F) ■ TPE armat: între -40 și +80 °C (între -40 și +176 °F) ■ TPE fără halogen: între -40 și +80 °C (între -40 și +176 °F) ■ PTFE: între -50 și +170 °C (între -58 și +338 °F) ■ PTFE armat: între -50 și +170 °C (între -58 și +338 °F)
Lungime cablu (max.)	30 m (90 ft)
Lungimi cablu (disponibile pentru comandă)	5 m (15 ft), 10 m (30 ft), 15 m (45 ft), 30 m (90 ft)
Temperatură de funcționare	<p>În funcție de versiunea dispozitivului și de modul în care este instalat cablul: Versiune standard:</p> <ul style="list-style-type: none"> ■ Cablu - instalare fixă ¹⁾: minimum -40 °C (-40 °F) sau -50 °C (-58 °F) ■ Cablu - instalare flexibilă: minimum -25 °C (-13 °F)

1) Comparați detaliile din rândul „Cablu standard”

5.2.4 Alocarea bornelor

Transmițător: tensiune de alimentare, intrări/ieșiri

Alocarea bornelor pentru intrări și ieșiri depinde de versiunea comandată individuală a dispozitivului. Alocarea bornelor specifice dispozitivului este documentată pe o etichetă adezivă de la nivelul capacului bornelor.

Tensiune de alimentare		Intrare/Ieșire 1		Intrare/Ieșire 2		Intrare/Ieșire 3	
1 (+)	2 (-)	26 (B)	27 (A)	24 (+)	25 (-)	22 (+)	23 (-)
Alocarea bornelor specifice dispozitivului: pe baza etichetei adezive de pe capacul bornei.							

Carcasa de conexiune a traductorului și senzorului: cablu de conectare

Senzorul și traductorul, montate în locații diferite, sunt interconectate prin intermediul unui cablu de conectare. Cablul este conectat prin intermediul carcasei de conexiune a senzorului și carcasei traductorului.



Alocarea terminalului și conectarea cablului de conectare .

5.2.5 Pregătirea dispozitivului de măsurare

Parcurgeți etapele în ordinea următoare:

1. Montați senzorul și transmițătorul.
2. Carcasă de conexiune senzor: Conectați cablul de conectare.
3. Transmițător: Conectați cablul de conectare.
4. Transmițător: Conectați cablul de semnal și cablul pentru tensiunea de alimentare.

NOTĂ

Etanșare insuficientă a carcasei!

Fiabilitatea operațională a dispozitivului de măsurare ar putea fi compromisă.

► Utilizați presgarnituri de cablu adecvate în conformitate cu gradul de protecție.

1. Scoateți fișa provizorie, dacă există.
2. Dacă dispozitivul de măsurare este furnizat fără presgarnituri de cablu: Asigurați o presgarnitură de cablu adecvată pentru cablul de conectare corespunzător.
3. Dacă dispozitivul de măsurare este furnizat cu presgarnituri de cablu: Respectați cerințele pentru cablurile de conectare → 19.

5.3 Conectarea dispozitivului de măsurare

NOTĂ

O conexiune incorectă compromite siguranța electrică!

- ▶ Numai personalul specializat instruit corespunzător are permisiunea de a efectua lucrări de conexiune electrică.
- ▶ Respectați codurile și reglementările de instalare federale/naționale aplicabile.
- ▶ Respectați reglementările locale privind siguranța la locul de muncă.
- ▶ Conectați întotdeauna cablul de protecție prin legare la pământ ⊕ înainte de a conecta cabluri suplimentare.
- ▶ Când utilizați în atmosfere potențial explozive, respectați informațiile din documentația Ex specifică dispozitivului.

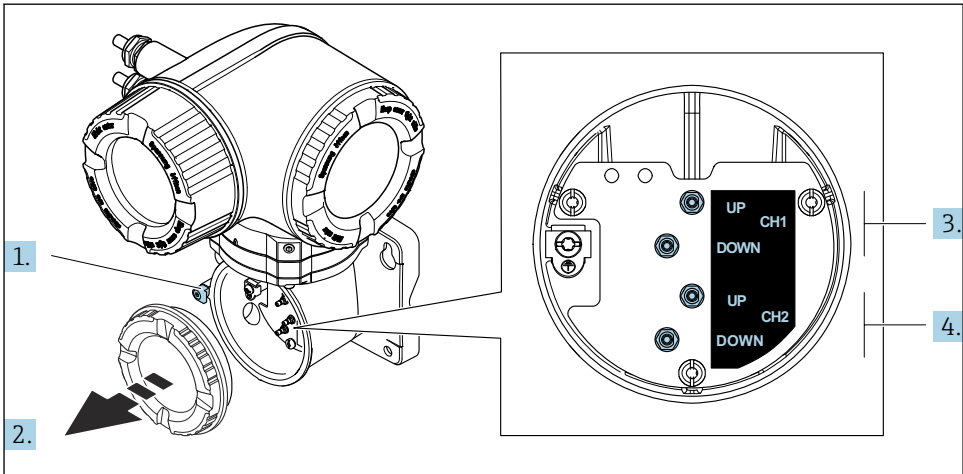
5.3.1 Conectarea cablului de conectare

⚠️ AVERTISMENT

Pericol de deteriorare a componentelor electronice!

- ▶ Conectați senzorul și transmiiătorul la aceeași egalizare de potențial.
- ▶ Conectați senzorul numai la un transmiiător cu același număr de serie.

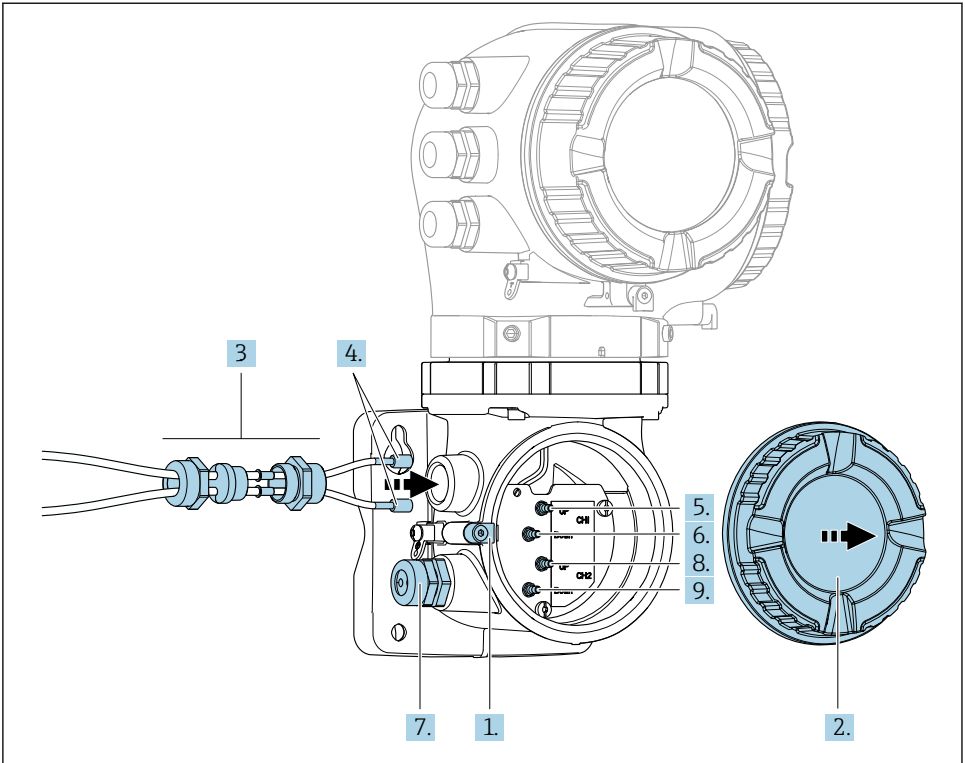
Alocarea bornelor cablului de senzor



A0043219


- 1 Clemă de prindere
- 2 Capac compartiment de conexiuni: conexiune cablu de senzor
- 3 Canal 1 în amonte/în aval
- 4 Canal 2 în amonte/în aval

Conectarea cablului de senzor la transmîțător

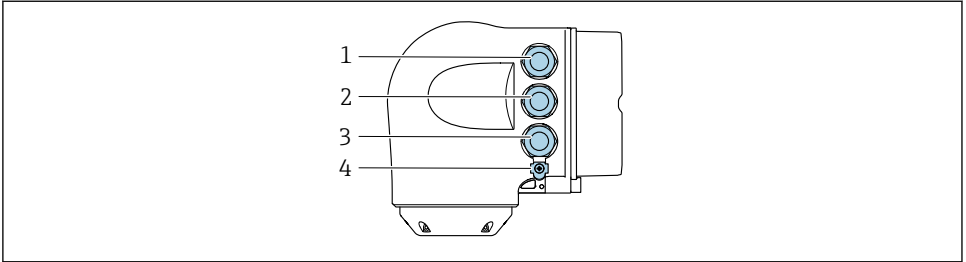


A0044340

1. Slăbiți clema de prindere a capacului compartimentului de conexiuni.
2. Desfiletați capacul compartimentului de conexiuni.
3. Dirijați cele două cabluri de senzor ale canalului 1 prin piulița olandeză superioară slăbită a intrării de cablu. Pentru a asigura etanșarea, montați o inserție de etanșare pe cablurile de senzor.
4. Montați partea cu șurub a intrării de cablu în deschizătura superioară a carcasei, iar apoi dirijați ambele cabluri de senzor prin intrare. Apoi montați piulița de fixare cu inserția de etanșare pe partea cu șurub și strângeți-o. Asigurați-vă că cablurile de senzor sunt poziționate în profilurile asigurate în partea cu șurub.
5. Conectați cablul de senzor la canalul 1 în amonte.
6. Conectați cablul de senzor la canalul 1 în aval.
7. Pentru o măsurare cu două căi: procedați în conformitate cu etapele 3+4
8. Conectați cablul de senzor la canalul 2 în amonte.
9. Conectați cablul de senzor la canalul 2 în aval.

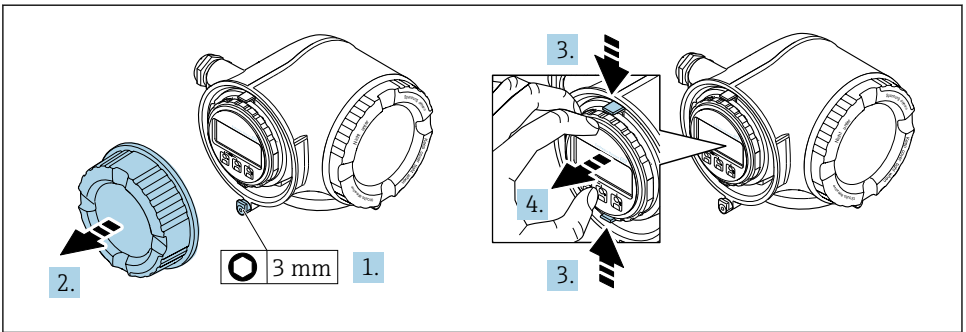
10. Strângeți presgarnitura/presgarniturile de cablu.
 - ↳ Astfel se încheie procesul pentru conectarea cablului/cablurilor de senzor.
11. Înșurubați capacul compartimentului de conexiuni.
12. Strângeți clema de prindere a capacului compartimentului de conexiuni.
13. După conectarea cablului/cablurilor de senzor:
Conectați cablul de semnal și cablul de tensiune de alimentare →  25.

5.3.2 Conectarea cablului de semnal și cablului de tensiune de alimentare



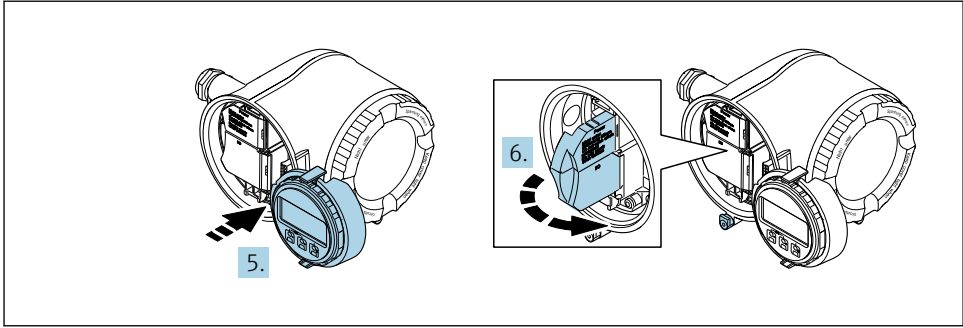
A0026781

- 1 Clema de bornă pentru tensiunea de alimentare
- 2 Clema de bornă pentru transmiterea semnalului, intrare/ieșire
- 3 Conectarea bornei pentru transmiterea semnalului, intrare/ieșire sau conectarea bornei pentru conexiune la rețea prin interfața de service (CDI-RJ45; non-Ex)
- 4 Împământare de protecție (PE)



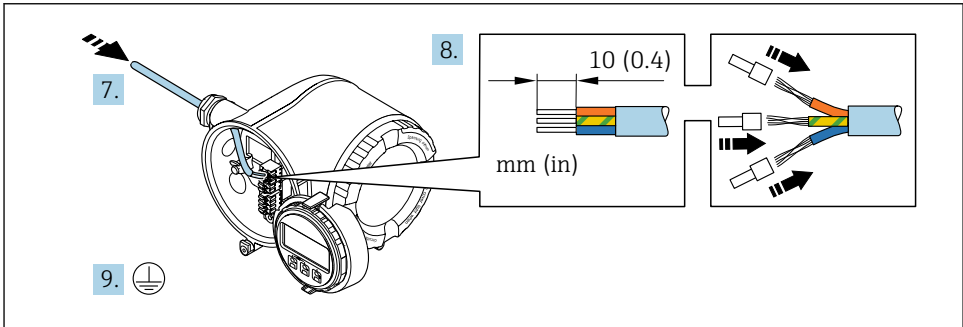
A0029813

1. Slăbiți clema de prindere a capacului compartimentului de conexiuni.
2. Desfiletați capacul compartimentului de conexiuni.
3. Strângeți împreună plăcuțele suportului modulului de afișare.
4. Demontați suportul modulului de afișare.



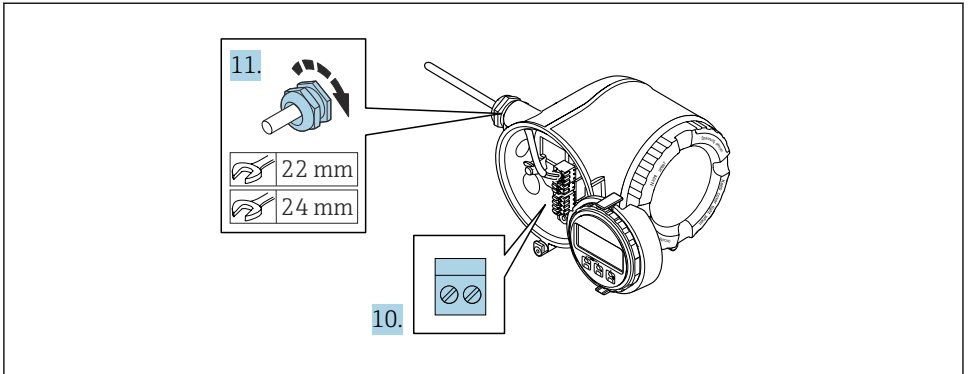
A0029814

5. Atașați suportul la marginea compartimentului blocului electronic.
6. Deschideți capacul de bornă.



A0029815

7. Împingeți cablul prin intrarea de cablu. Pentru a asigura etanșarea, nu îndepărtați inelul de etanșare din intrarea de cablu.
8. Dezizolați cablul și capetele de cablu. În cazul cablurilor torsadate, montați, de asemenea, manșoane.
9. Conectați împământarea de protecție.



A0029816

10. Conectați cablul conform alocării bornelor.
 - ↳ **Alocarea bornei cablului de semnal:** Alocarea bornei specifice dispozitivului este indicată pe o etichetă adezivă de la nivelul capacului de bornă.
 - Alocarea bornelor de conexiune la tensiunea de alimentare:** Etichetă adezivă pe capacul de bornă sau → 21.
11. Strângeți ferm presgarniturile de cablu.
 - ↳ Astfel se încheie procesul de conectare a cablului.
12. Închideți capacul de bornă.
13. Montați suportul modulului de afișare în compartimentul componentelor electronice.
14. Înșurubați capacul compartimentului de conexiuni.
15. Fixați clema de prindere a capacului compartimentului de conexiuni.

5.3.3 Integrarea transmiiătorului într-o rețea

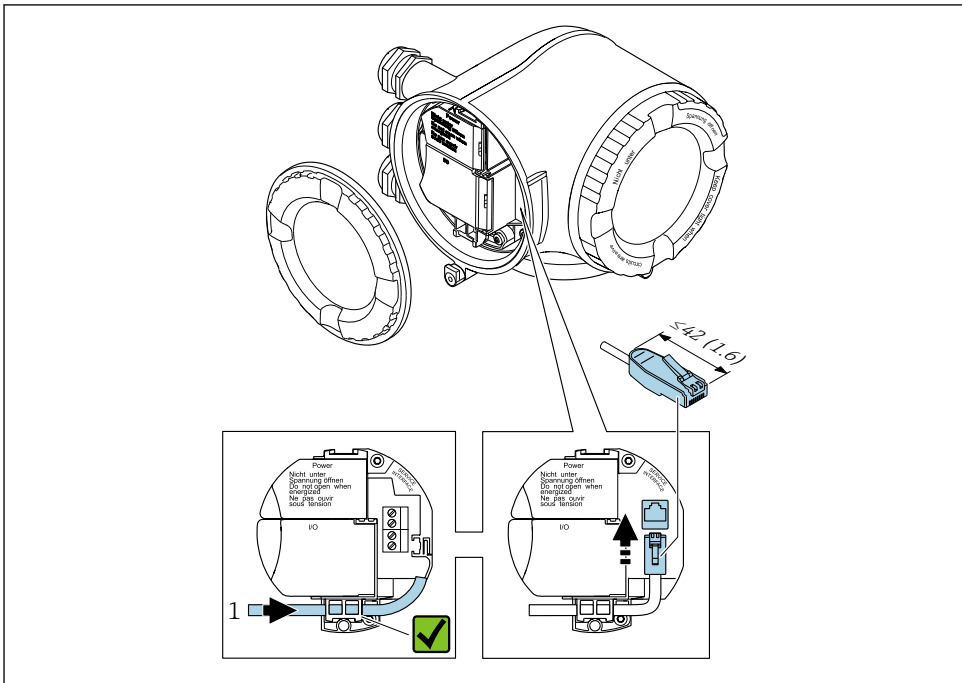
Această secțiune prezintă numai opțiunile de bază pentru integrarea dispozitivului într-o rețea.

Integrare prin interfața de service

Dispozitivul este integrat prin conexiune la interfața de service (CDI-RJ45).

În timpul conectării, aveți în vedere următoarele:

- Cablu recomandat: CAT 5e, CAT 6 sau CAT 7, cu conector ecranat (de exemplu, marca: YAMAICHI ; nr. piesă: Y-ConProfixPlug63 / Prod. ID: 82-006660)
- Grosime maximă a cablului: 6 mm
- Lungimea fișei, inclusiv protecția la îndoire: 42 mm
- Rază de îndoire: 5 x grosimea cablului



A0033703

1 Interfață de service (CDI-RJ45)

i Opțional, este disponibil un adaptor pentru RJ45 (non-Ex) și fișă M12:

Cod de comandă pentru „Accesorii”, opțiunea **NB**: „Adaptor RJ45 M12 (interfață de service)”

Adaptorul conectează interfața de service (CDI-RJ45; non-Ex) la o fișă M12 montată la intrarea de cablu. Prin urmare, conexiunea la interfața de service poate fi stabilită prin intermediul unei fișe M12, fără deschiderea dispozitivului.

5.4 Asigurarea egalizării potențialului

5.4.1 Cerințe

Nu sunt necesare măsuri speciale pentru egalizarea de potențial.



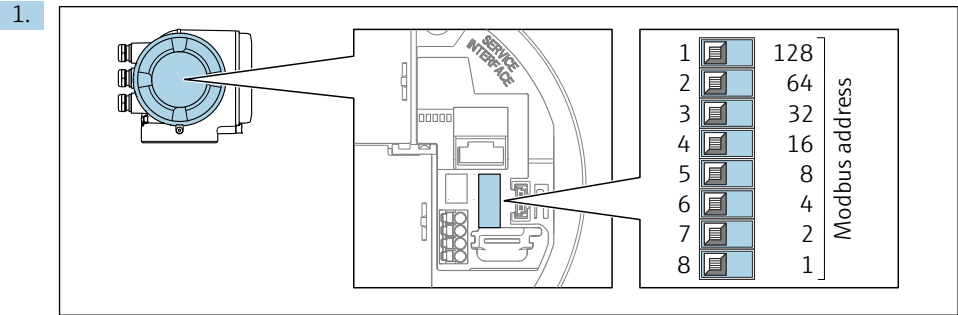
Pentru dispozitive prevăzute pentru utilizarea în locații periculoase, respectați directivele din documentația Ex (XA).

5.5 Setările hardware-ului

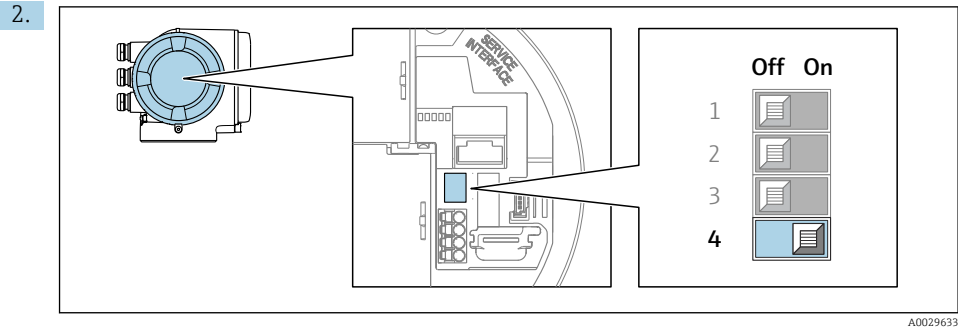
5.5.1 Setarea adresei dispozitivului

Adresa dispozitivului trebuie întotdeauna configurată pentru Modbus slave. Adresele valide ale dispozitivului se află în intervalul 1 la 247. Fiecare adresă se poate alocă o singură dată într-o rețea Modbus RS485. Dacă adresa nu este configurată corect, dispozitivul de măsurare nu este recunoscut de către Modbus master. Toate dispozitivele de măsurare sunt livrate din fabrică cu adresa de dispozitiv 247 și cu modul de adresă „adresare software”.

Adresare hardware



Setați adresa dorită a dispozitivului folosind comutatoarele de tip DIP switch în compartimentul de conexiuni.



Pentru a comuta de la adresarea software-ului la adresarea hardware-ului: setați comutatorul de tip DIP switch pe **On**.

↳ Schimbarea adresei dispozitivului se aplică după 10 secunde.

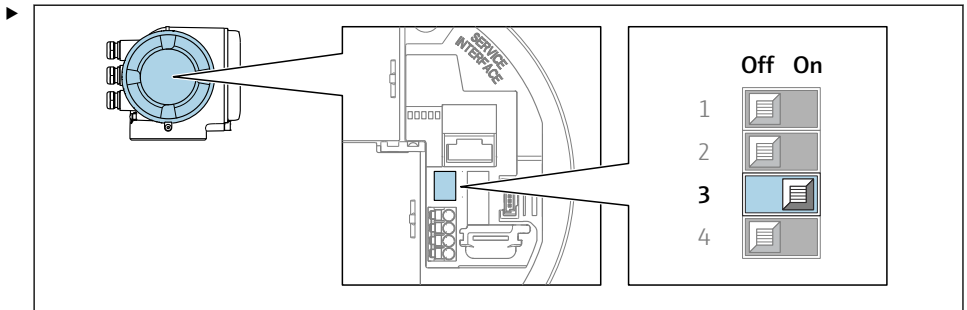
Adresare software

▶ Pentru a comuta adresarea de la adresare hardware la adresare software: setați comutatorul DIP pe **Off (oprit)**.

↳ Adresa dispozitivului configurată în parametrul **Device address** are efect după 10 secunde.

5.5.2 Activarea rezistorului terminal

Pentru a evita transmisia incorectă de comunicații cauzată de nepotrivirea impedanței, fixați corect limita cablului Modbus RS485 la începutul și la sfârșitul segmentului magistralei.



A0029632

Comutați comutatorul de tip DIP switch nr. 3 pe **On**.

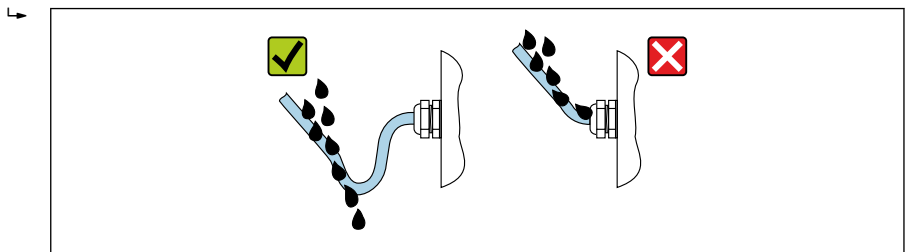
5.6 Asigurarea gradului de protecție

Dispozitivul de măsurare îndeplinește toate cerințele pentru gradul de protecție IP66/67, carcasă tip 4X.

Pentru a garanta gradul de protecție IP66/67, carcasă tip 4X, efectuați următorii pași după conexiunea electrică:

1. Verificați dacă garniturile carcasei sunt curate și montate corect.
2. Uscați, curățați sau înlocuiți garniturile dacă este necesar.
3. Strângeți toate șuruburile carcasei și înfiletați capacele.
4. Strângeți ferm presgarniturile de cablu.
5. Pentru a vă asigura că umezeala nu pătrunde în intrarea cablului:


Dirijați cablul astfel încât să facă buclă jos înainte de intrarea cablului („separator de apă”).



A0029278

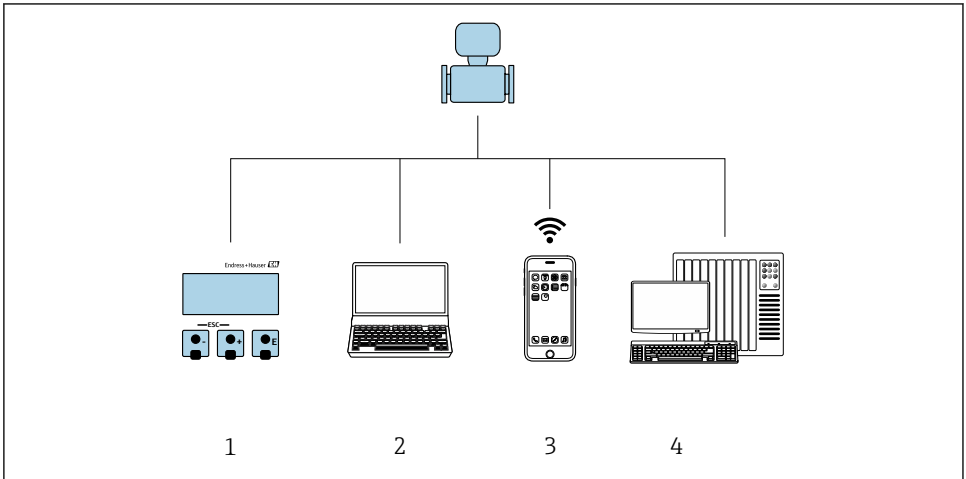
6. Presgarniturile de cablu furnizate nu asigură protecția carcasei în cazul neutilizării acestora. În acest caz, ele trebuie înlocuite cu fișe oarbe corespunzătoare pentru protecția carcasei.

5.7 Verificarea post-conectare

Cablurile sau dispozitivul sunt intacte (inspecție vizuală)?	<input type="checkbox"/>
Împământarea de protecție este stabilită corect?	<input type="checkbox"/>
Cablurile utilizate respectă cerințele ?	<input type="checkbox"/>
Cablurile montate sunt eliberate de tensiune?	<input type="checkbox"/>
Toate presgarniturile de cablu sunt instalate, strânse ferm și etanșe? Cablul funcționează cu „separatorul de apă” →  31?	<input type="checkbox"/>
Alocarea bornelor este corectă ?	<input type="checkbox"/>
Fișele oarbe sunt introduse în intrările de cablu neutilizate și fișele de transport sunt înlocuite cu fișe oarbe?	<input type="checkbox"/>

6 Opțiuni de operare

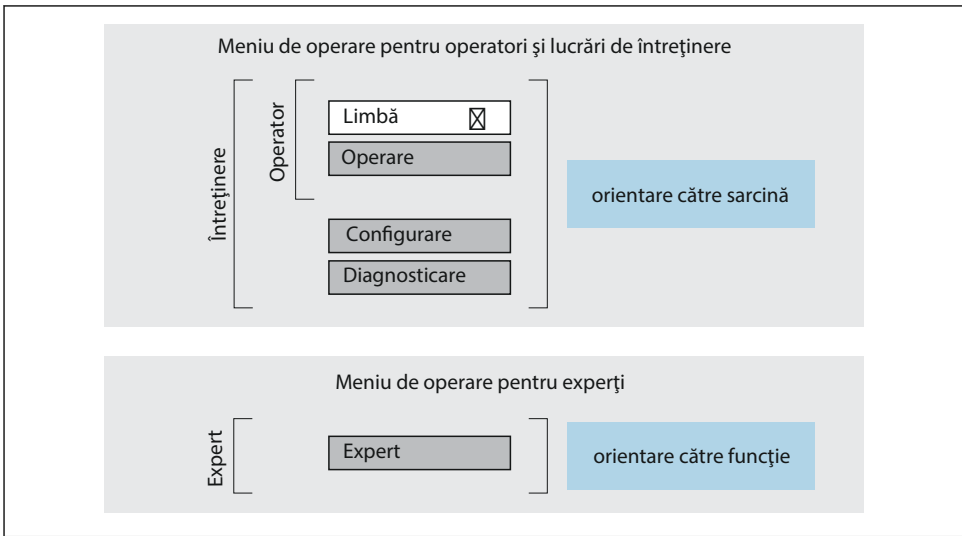
6.1 Prezentare generală a opțiunilor de operare



- 1 Operare locală prin intermediul modulului de afișare
- 2 Computer cu browser web (de ex., Internet Explorer) sau cu instrument de operare (de ex., FieldCare, DeviceCare, AMS Device Manager, SIMATIC PDM)
- 3 Terminal portabil mobil cu aplicație SmartBlue
- 4 Sistem de control (de exemplu, PLC)

6.2 Structura și funcțiile meniului de operare

6.2.1 Structura meniului de operare





A0014058-RO

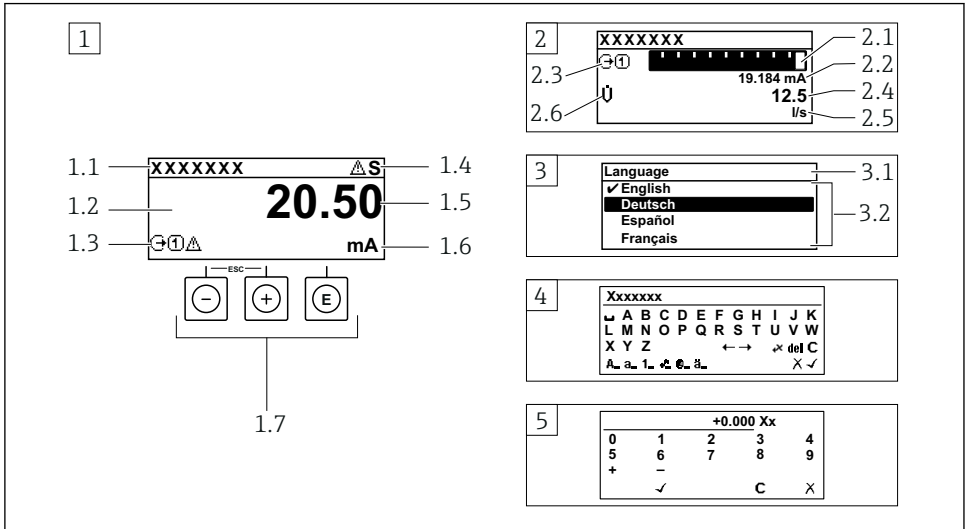
6 Structura schematică a meniului de operare

6.2.2 Principiile de funcționare

Părțile individuale ale meniului de operare sunt alocate anumitor roluri de utilizatori (de exemplu, operator, întreținere etc.). Fiecare rol de utilizator conține activități tipice în cadrul ciclului de viață al dispozitivului.

 Pentru informații detaliate privind principiile de funcționare, consultați instrucțiunile de operare a dispozitivului. →  3

6.3 Acces la meniul de operare prin intermediul afișajului local



A0014013

- 1 Afișaj operațional cu valoare măsurată prezentată ca „1 valoare, max.” (exemplu)
 - 1.1 Etichetă dispozitiv
 - 1.2 Zonă de afișare pentru valorile măsurate (4 linii)
 - 1.3 Simboluri explicative pentru valoarea măsurată: tip de valoare măsurată, număr canal de măsurare, simbol pentru comportamentul de diagnosticare
 - 1.4 Zonă de stare
 - 1.5 Valoare măsurată
 - 1.6 Unitate pentru valoarea măsurată
 - 1.7 Elemente de operare
- 2 Afișaj operațional cu valoarea măsurată prezentată ca „1 grafic cu bare + 1 valoare” (exemplu)
 - 2.1 Afișare grafic cu bare pentru valoarea măsurată 1
 - 2.2 Valoare măsurată 1 cu unitate
 - 2.3 Simboluri explicative pentru valoarea măsurată 1: tip de valoare măsurată, număr canal de măsurare
 - 2.4 Valoare măsurată 2
 - 2.5 Unitate pentru valoarea măsurată 2
 - 2.6 Simboluri explicative pentru valoarea măsurată 2: tip de valoare măsurată, număr canal de măsurare
- 3 Vizualizare navigare: listă verticală a unui parametru
 - 3.1 Cale de navigare și zonă de stare
 - 3.2 Zonă de afișare pentru navigare: ✓ indică valoarea curentă a parametrului
- 4 Vizualizare de editare: editor de text cu mască de intrare
- 5 Vizualizare de editare: editor numeric cu mască de intrare

6.3.1 Afișaj operațional

Simboluri explicative pentru valoarea măsurată	Zonă de stare
<ul style="list-style-type: none"> ▪ În funcție de versiunea dispozitivului, de exemplu: <ul style="list-style-type: none"> ▪ : Debit volumic ▪ : Debit masic ▪ : Temperatură ▪ : Totalizator ▪ : Ieșire ▪ : Intrare ▪ ...: Număr canal de măsurare ¹⁾ ▪ Comportament de diagnosticare ²⁾ <ul style="list-style-type: none"> ▪ : Alarmă ▪ : Avertisment 	<p>Următoarele simboluri apar în zona de stare a afișajului operațional, în partea dreaptă, sus:</p> <ul style="list-style-type: none"> ▪ Semnale de stare <ul style="list-style-type: none"> ▪ F: Defecțiuni ▪ C: Verificare funcții ▪ S: În afara specificației ▪ M: Necesită întreținere ▪ Comportament de diagnosticare <ul style="list-style-type: none"> ▪ : Alarmă ▪ : Avertisment ▪ : Blocare (blocați prin hardware)) ▪ : Comunicația prin utilizarea la distanță este activă.

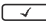
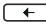
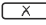
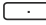

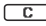
- 1) Dacă există două sau mai multe canale pentru același tip de variabilă măsurată (totalizator, ieșire etc.).
- 2) Pentru un eveniment de diagnosticare care vizează variabila măsurată afișată.

6.3.2 Vizualizare navigare




Zonă de stare	Zonă de afișare
<p>Următoarele apar în zona de stare a vizualizării navigării în colțul din dreapta, sus:</p> <ul style="list-style-type: none"> ▪ În submeniu <ul style="list-style-type: none"> ▪ Codul de acces direct pentru parametrul la care navigați (de ex. 0022-1) ▪ Dacă este prezent un eveniment de diagnosticare, comportamentul de diagnosticare și semnalul de stare ▪ În expert <ul style="list-style-type: none"> ▪ Dacă este prezent un eveniment de diagnosticare, comportamentul de diagnosticare și semnalul de stare 	<ul style="list-style-type: none"> ▪ Pictograme pentru meniuri <ul style="list-style-type: none"> ▪ : Operare ▪ : Configurare ▪ : Diagnosticări ▪ : Expert ▪ : Submeniu ▪ : Experți ▪ : Parametri în cadrul unui expert ▪ : Parametru blocat





6.3.3 Vizualizare editare

Editor de text	Simboluri de corectare text sub
Confirmă selecția.	Elimină toate caracterele introduse.
Iese din intrare fără aplicarea modificărilor.	Mută poziția de intrare cu o poziție spre dreapta.
Elimină toate caracterele introduse.	Mută poziția de intrare cu o poziție spre stânga.
Comută la selecția instrumentelor de corecție.	Șterge caracterul aflat imediat în partea stângă a poziției de intrare.
Comutare <ul style="list-style-type: none"> ▪ Între litere majuscule și minuscule ▪ Pentru introducerea numerelor ▪ Pentru introducerea caracterelor speciale 	

Editor numeric	
 Confirmă selecția.	 Mută poziția de intrare cu o poziție spre stânga.
 Iese din intrare fără aplicarea modificărilor.	 Inserează un separator zecimal în poziția cursorului.
 Inserează semnul de minus în poziția cursorului.	 Elimină toate caracterele introduse.

6.3.4 Elemente de operare

Tastă de acționare	Semnificație
	<p>Tasta minus</p> <p><i>În meniu, submenu</i> Deplasează în sus bara de selectare într-o listă verticală</p> <p><i>În experți</i> Trece la parametrul anterior</p> <p><i>În editorul de text și numeric</i> Deplasați poziția de intrare spre stânga.</p>
	<p>Tasta plus</p> <p><i>În meniu, submenu</i> Deplasează în jos bara de selectare într-o listă verticală</p> <p><i>În experți</i> Trece la setul de parametri următor</p> <p><i>În editorul de text și numeric</i> Deplasați poziția de intrare spre dreapta.</p>
	<p>Tasta Enter (Introducere)</p> <p><i>Pe afișajul operațional</i> Apăsarea scurtă a tastei deschide meniul de operare.</p> <p><i>În meniu, submenu</i></p> <ul style="list-style-type: none"> ▪ Apăsarea scurtă a tastei: <ul style="list-style-type: none"> ▪ Deschide meniul, submenu sau parametrul selectat. ▪ Pornește expertul. ▪ Dacă textul de ajutor este deschis, închide textul de ajutor al parametrului. ▪ Apăsarea tastei timp de 2 s într-un parametru: Dacă există, deschide textul de ajutor pentru funcția parametrului. <p><i>În experți</i> Deschide vizualizarea de editare a parametrului și confirmă valoarea parametrului</p> <p><i>În editorul de text și numeric</i></p> <ul style="list-style-type: none"> ▪ Apăsarea scurtă a tastei confirmă selecția dumneavoastră. ▪ Apăsarea tastei timp de 2 s confirmă introducerea dumneavoastră.


Tastă de acționare	Semnificație
 + 	<p>Combinatia cu tasta Escape (Ieșire) (apăsati simultan tastele)</p> <p><i>În meniu, submenu</i></p> <ul style="list-style-type: none"> ▪ Apăsarea scurtă a tastei: <ul style="list-style-type: none"> ▪ Iese din nivelul actual al meniului și vă duce la următorul nivel superior. ▪ Dacă textul de ajutor este deschis, închide textul de ajutor al parametrului. ▪ Apăsarea tastei timp de 2 s vă readuce la afișajul operațional („poziția inițială”). <p><i>În experți</i></p> <p>Iese din expert și vă duce la următorul nivel superior</p> <p><i>În editorul de text și numeric</i></p> <p>Iese din Vizualizare editare fără aplicarea modificărilor.</p>
 + 	<p>Combinatia de taste minus/Enter (Introducere) (apăsati și mențineți apăstate tastele simultan)</p> <ul style="list-style-type: none"> ▪ Dacă blocarea tastaturii este activă: Apăsarea tastei timp de 3 s dezactivează blocarea tastaturii. ▪ Dacă blocarea tastaturii nu este activă: Apăsarea tastei timp de 3 s deschide meniul contextual, inclusiv opțiunea pentru activarea blocării tastaturii.

6.3.5 Informații suplimentare




Informații suplimentare despre următoarele subiecte:

- Apelarea textului de ajutor
- Rolurile utilizatorilor și autorizația de acces corespunzătoare
- Dezactivarea protecției la scriere prin intermediul codului de acces
- Activarea și dezactivarea blocării tastaturii

Instrucțiuni de operare a dispozitivului →  3

6.4 Acces la meniul de operare prin instrumentul de operare



Pentru informații detaliate privind accesul prin intermediul FieldCare și DeviceCare, consultați instrucțiunile de operare a dispozitivului →  3

6.5 Acces la meniul de operare prin serverul web



Meniul de operare poate fi accesat și prin serverul web. Consultați instrucțiunile de utilizare a dispozitivului. →  3

7 Integrarea sistemului



Pentru informații detaliate despre integrarea sistemului, consultați instrucțiunile de operare a dispozitivului → 3

- Prezentare generală a fișierelor cu descrierea dispozitivului:
 - Data versiunii curente pentru dispozitiv
 - Instrumente de operare
- Compatibilitate cu modelul anterior
- Informații Modbus RS485
 - Coduri de funcții
 - Timp de răspuns
 - Mapare date Modbus

8 Punerea în funcțiune

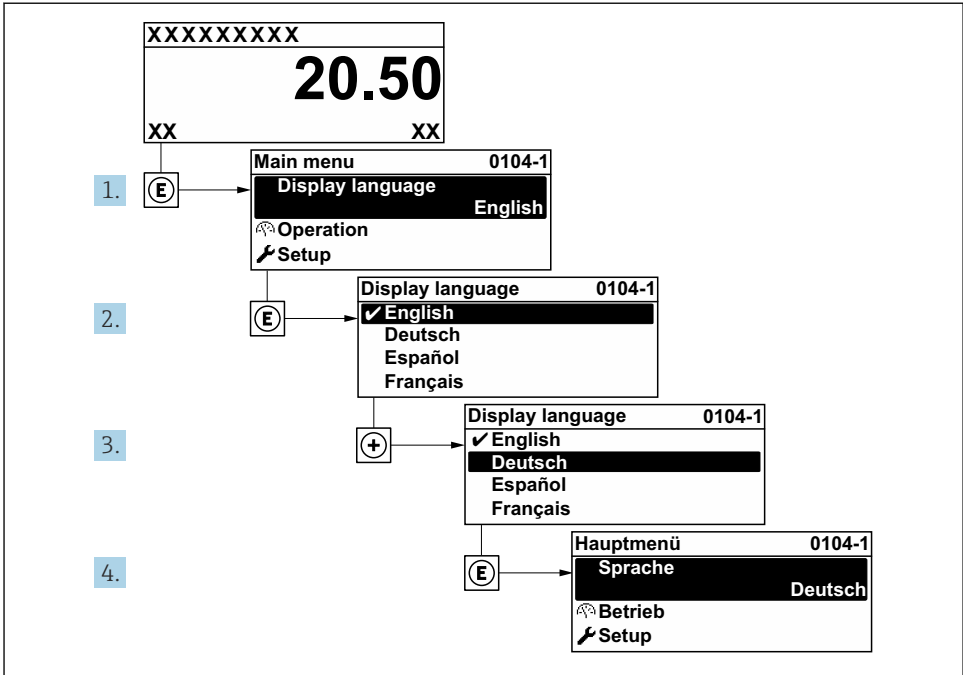
8.1 Instalarea și verificarea funcțiilor

Înainte de punerea în funcțiune a dispozitivului:

- ▶ Asigurați-vă că au fost efectuate cu succes verificările post-instalare și post-conectare.
- Lista de control „Verificare post-montare” → 16
- Lista de control „Verificare post-conectare” → 32

8.2 Setarea limbii de operare

Setare din fabrică: Engleză sau limba locală comandată



A0029420

7 Preluarea exemplului afișajului local

8.3 Configurarea dispozitivului de măsurare

Meniul **Setup** cu submeniurile și diverșii săi experți dirijați sunt utilizați pentru punerea rapidă în funcțiune a dispozitivului de măsurare. Conțin toți parametri necesari pentru configurare, de exemplu, pentru măsurare sau comunicare.

i Numărul de submeniuri și parametri poate varia în funcție de versiunea dispozitivului. Selecția poate varia în funcție de codul de comandă.

Exemplu: Submeniuri disponibile, experți	Semnificație
Unități de sistem	Configurarea unităților pentru toate valorile măsurate
Comunicație	Configurarea interfeței de comunicație
Punct de măsurare	Configurarea punctului de măsurare
Configurare I/O	Modul I/O care poate fi configurat de utilizator
Intrare curent	Configurarea tipului de intrare/ieșire
Intrare de stare	
Ieșire de curent 1 la n	
Ieșire în impuls/frecvență/de comutare 1 la n	

Exemplu: Submeniuri disponibile, experți	Semnificație
Ieșire releu	
Ieșire prin impuls dublu	
Afișaj	Configurarea formatului afișajului pe afișajul local
Întrerupere debit scăzut	Configurarea întreruperii debitului scăzut
Configurare avansată	Parametrii suplimentari pentru configurare: <ul style="list-style-type: none"> ▪ Reglarea senzorului ▪ Totalizator ▪ Afișaj ▪ Setări WLAN ▪ Copiere de rezervă a datelor ▪ Administrare

8.4 Protecția setărilor împotriva accesului neautorizat

Există următoarele opțiuni de protecție la scriere pentru a proteja configurarea dispozitivului de măsurare împotriva modificărilor accidentale:

- Protejați accesul la parametri prin cod de acces
- Protejați accesul la operarea locală prin blocarea tastelor
- Protejați accesul la dispozitivul de măsurare prin comutatorul de protecție la scriere



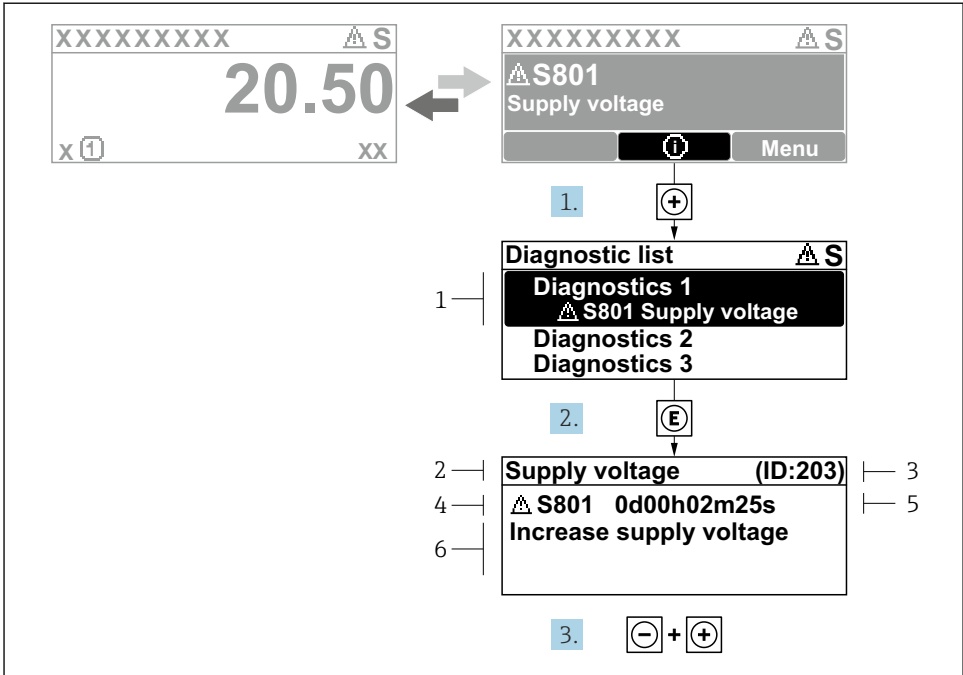
Pentru informații detaliate despre protejarea setărilor împotriva accesului neautorizat, consultați instrucțiunile de operare a dispozitivului. → 3



Pentru informații detaliate despre protejarea setărilor împotriva accesului neautorizat în aplicații de transfer al custodiei, consultați documentația specială a dispozitivului.

9 Informații privind diagnosticarea

Erorile detectate de sistemul de auto-monitorizare a dispozitivului de măsurare sunt afișate ca mesaj de diagnosticare, prin alternare cu afișajul operațional. Mesajul referitor la măsurile de remediere poate fi apelat din mesajul de diagnosticare și conține informații importante cu privire la eroare.



A0029431-RO

8 Mesaj pentru măsurile de remediere

- 1 Informații privind diagnosticarea
- 2 Text scurt
- 3 ID service
- 4 Comportament de diagnosticare cu cod de diagnosticare
- 5 Durată de operare dacă a apărut o eroare
- 6 Măsuri de remediere

1. Utilizatorul se află în mesajul de diagnosticare.
Apăsați **+** (simbol **Ⓢ**).
↳ Se deschide submeniul **Diagnostic list**.
2. Selectați evenimentul de diagnosticare dorit cu **+** sau **-** și apăsați **E**.
↳ Se deschide mesajul referitor la măsurile de remediere.
3. Apăsați **- +** simultan.
↳ Mesajul referitor la măsurile de remediere se închide.



71647479

www.addresses.endress.com
