

Stručné pokyny k obsluze Proline 500

Převodník Modbus RS485
s ultrazvukovým senzorem na snímání doby letu
impulzů



Tyto pokyny představují stručné pokyny k obsluze; **nejsou** náhradou k návodu k obsluze náležícího zařízení.

Stručný návod k obsluze; část 2 ze 2: Převodník
Obsahuje informace o převodníku.

Stručný návod k obsluze; část 1 ze 2: Senzor → 📄 3



A0023555

Stručný návod k obsluze Průtokoměr

Přístroj se skládá z převodníku a ze senzoru.

Proces uvádění těchto dvou komponent do provozu je popsán ve dvou samostatných návodech, které společně tvoří Stručný návod k obsluze průtokoměru:

- Stručný návod k obsluze, Část 1: Senzor
- Stručný návod k obsluze, Část 2: Převodník

Při uvádění přístroje do provozu věnujte pozornost informacím uvedeným v obou částech stručného návodu k obsluze, protože obsah těchto příruček se vzájemně doplňuje:

Stručný návod k obsluze, Část 1: Senzor

Stručný návod k obsluze senzoru je určen pro specialisty nesoucí odpovědnost za instalaci měřicího přístroje.

- Příchozí přijetí a identifikace výrobku
- Skladování a přeprava
- Postup montáže

Stručný návod k obsluze, Část 2: Převodník

Stručný návod k obsluze převodníku je určen pro specialisty nesoucí odpovědnost za uvedení měřicího přístroje do provozu, jeho konfiguraci a nastavení jeho parametrů (do okamžiku získání první měřené hodnoty).

- Popis výrobku
- Postup montáže
- Elektrické připojení
- Možnosti ovládání
- Systémová integrace
- Uvedení do provozu
- Diagnostické informace

Doplňující přístrojová dokumentace



Tento stručný návod k obsluze je **Stručný návod k obsluze – Část 2: Převodník**.

„Stručný návod k obsluze – Část 1: Senzor“ je k dispozici:

- Internet: www.endress.com/deviceviewer
- Chytrý telefon/tablet: *Endress+Hauser Operations App*

Podrobné informace lze vyhledat v návodu k obsluze a v další dokumentaci:

- Internet: www.endress.com/deviceviewer
- Chytrý telefon/tablet: *Endress+Hauser Operations App*

Obsah

1	O tomto dokumentu	5
1.1	Symboly	5
2	Bezpečnostní pokyny	7
2.1	Požadavky na personál	7
2.2	Určené použití	7
2.3	Bezpečnost na pracovišti	8
2.4	Bezpečnost provozu	8
2.5	Bezpečnost produktu	8
2.6	IT bezpečnost	8
2.7	Bezpečnost z hlediska IT specifická podle daného přístroje	8
3	Popis výrobku	9
4	Postup montáže	9
4.1	Přípevnění senzoru	9
4.2	Montáž převodníku	9
4.3	Zajištění stříšky	16
4.4	Ochranná stříška proti povětrnostním vlivům	17
5	Elektrické připojení	18
5.1	Elektrická bezpečnost	18
5.2	Požadavky na připojení	18
5.3	Připojení měřicího přístroje	21
5.4	Zajištění vyrovnání potenciálu	28
5.5	Nastavení hardwaru	29
5.6	Zajištění stupně krytí	30
5.7	Kontrola po připojení	31
6	Možnosti ovládání	32
6.1	Přehled možností provozu	32
6.2	Struktura a funkce ovládacího menu	33
6.3	Přístup k menu obsluhy přes místní displej	34
6.4	Přístup k menu obsluhy přes ovládací nástroj	37
6.5	Přístup k menu obsluhy přes webový server	37
7	Systémová integrace	38
8	Uvedení do provozu	38
8.1	Instalace a kontrola funkce	38
8.2	Nastavení provozního jazyka	38
8.3	Nastavení měřicího zařízení	39
8.4	Ochrana nastavení před neoprávněným přístupem	40
9	Diagnostické informace	40

1 O tomto dokumentu

1.1 Symboly

1.1.1 Bezpečnostní symboly

NEBEZPEČÍ

Tento symbol upozorňuje na nebezpečnou situaci. Pokud se této situaci nevyhnete, bude to mít za následek vážné nebo smrtelné zranění.

VAROVÁNÍ

Tento symbol upozorňuje na nebezpečnou situaci. Pokud se této situaci nevyhnete, může to mít za následek vážné nebo smrtelné zranění.










UPOZORNĚNÍ

Tento symbol upozorňuje na nebezpečnou situaci. Pokud se této situaci nevyhnete, bude to mít za následek menší nebo střední zranění.





OZNÁMENÍ


Tento symbol obsahuje informace o postupech a dalších skutečnostech, které nevedou ke zranění osob.

1.1.2 Symboly pro určité typy informací






Symbol	Význam	Symbol	Význam
	Povoleno Procedury, postupy a kroky, které jsou povolené.		Upřednostňované Procedury, postupy a kroky, které jsou upřednostňované.
	Zakázáno Procedury, postupy a kroky, které jsou zakázané.		Tip Nabízí doplňující informace.
	Odkaz na dokumentaci		Odkaz na stránku
	Odkaz na obrázek	1, 2, 3...	Řada kroků
	Výsledek kroku		Vizuální inspekce

1.1.3 Elektrické symboly




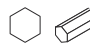

Symbol	Význam	Symbol	Význam
	Stejnoseměrný proud		Střídavý proud
	Stejnoseměrný proud a střídavý proud		Zemnění Zemnicí svorka, která je s ohledem na bezpečnost pracovníka obsluhy připojena na zemnicí systém.

Symbol	Význam
	<p>Připojení ochranného pospojování (PE: ochranné uzemnění) Zemnicí svorky, které musí být připojeny k zemi před provedením jakéhokoli dalšího připojení.</p> <p>Zemnicí svorky jsou umístěné uvnitř a vně přístroje:</p> <ul style="list-style-type: none"> ▪ Vnitřní zemnicí svorka: Ochranné pospojování je připojeno k napájecí síti. ▪ Vnější zemnicí svorka: Přístroj je připojen k provoznímu systému uzemnění.

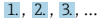



1.1.4 Symboly specificky podle druhu komunikace

Symbol	Význam	Symbol	Význam
	<p>Bezdrátová místní síť (WLAN) Komunikace přes bezdrátovou místní síť.</p>		<p>Bluetooth Bezdrátový přenos dat mezi přístroji na krátkou vzdálenost.</p>
	<p>LED Světelná dioda svítí.</p>		<p>LED Světelná dioda nesvítí.</p>
	<p>LED Světelná dioda bliká.</p>		

1.1.5 Symboly nástrojů

Symbol	Význam	Symbol	Význam
	Šestihranný šroubovák		Plochý šroubovák
	Šroubovák s křížovou hlavou		Imbusový klíč
	Klíč s plochou hlavou		

1.1.6 Symboly v grafice

Symbol	Význam	Symbol	Význam
1, 2, 3, ...	Čísla pozic		Řada kroků
A, B, C, ...	Pohledy	A-A, B-B, C-C, ...	Řezy
	Nebezpečná oblast		Bezpečný prostor (bez nebezpečí výbuchu)
	Směr proudění		

2 Bezpečnostní pokyny

2.1 Požadavky na personál

Pracovníci musí splňovat následující požadavky pro jejich úkoly:

- ▶ Vyškolení a kvalifikovaní odborníci musí mít pro tuto konkrétní funkci a úkol odpovídající vzdělání.
- ▶ Musí mít pověření vlastníka/provozovatele závodu.
- ▶ Musí být obeznámeni s národními předpisy.
- ▶ Před zahájením práce si přečtete pokyny uvedené v návodu k použití, doplňkové dokumentaci i na certifikátech (podle aplikace) a ujistěte se, že jim rozumíte.
- ▶ Řiďte se pokyny a dodržujte základní podmínky.

2.2 Určené použití

Aplikace a média

Měřicí přístroj popsáný v tomto návodu je určen pouze pro měření průtoku kapalin.

V závislosti na objednané verzi může měřicí přístroj měřit také potenciálně výbušná, hořlavá, toxická a oxidující média.

Měřicí přístroje pro použití ve výbušném prostředí, v hygienických aplikacích nebo tam, kde je vysoké riziko tlaků, jsou příslušně označeny na typovém štítku.

Aby bylo zajištěno, že je měřicí přístroj během provozu ve správném stavu:

- ▶ Měřicí přístroj používejte pouze v plném souladu s údaji na typovém štítku a se všeobecnými podmínkami uvedenými v návodu k obsluze a doplňkové dokumentaci.
- ▶ Na typovém štítku zkontrolujte, zda lze objednaný přístroj provozovat pro zamýšlené použití v oblastech vyžadujících zvláštní schválení (např. ochrana proti výbuchu, bezpečnost tlakových zařízení).
- ▶ Používejte měřicí přístroj pouze pro média, proti kterým jsou materiály smáčené během procesu dostatečně odolné.
- ▶ Dodržujte stanovený rozsah tlaku a teploty.
- ▶ Udržujte ve specifikovaném rozsahu okolní teploty.
- ▶ Měřicí přístroj soustavně chraňte proti korozi v důsledku vlivů okolního prostředí.

Nesprávné použití

Nepovolené použití může narušit bezpečnost. Výrobce není zodpovědný za škody způsobené nesprávným nebo nepovoleným používáním.

Další nebezpečí

UPOZORNĚNÍ

Nebezpečí horkého nebo studeného popálení! Použití médií a elektroniky s vysokými nebo nízkými teplotami může způsobit horké nebo studené povrchy na přístroji.

- ▶ Namontujte vhodnou dotykovou ochranu.
- ▶ Používejte vhodné ochranné prostředky.

2.3 Bezpečnost na pracovišti

Při práci na zařízení a se zařízením:

- ▶ Používejte požadované osobní ochranné prostředky podle národních předpisů.

2.4 Bezpečnost provozu

Poškození přístroje!

- ▶ Přístroj provozujte pouze v řádném technickém a bezporuchovém stavu.
- ▶ Za bezporuchový provoz přístroje odpovídá provozovatel.

2.5 Bezpečnost produktu

Tento měřicí přístroj byl navržen v souladu s osvědčeným technickým postupem tak, aby splňoval nejnovější bezpečnostní požadavky. Byl otestován a odeslán z výroby ve stavu, ve kterém je schopný bezpečně pracovat.

Splňuje všeobecné bezpečnostní normy a příslušné zákonné požadavky. Splňuje také směrnice EU uvedené v prohlášení o shodě EU specifickém pro daný přístroj. Výrobce potvrzuje tuto skutečnost značkou CE na přístroji.

2.6 IT bezpečnost

Naše záruka je platná pouze v případě, že je výrobek instalován a používán tak, jak je popsáno v Návodu k obsluze. Výrobek je vybaven bezpečnostními mechanismy, které jej chrání proti jakékoli neúmyslné změně nastavení.

Bezpečnostní opatření IT, která poskytují dodatečnou ochranu výrobku a souvisejícímu přenosu dat, musí zavést sami operátoři v souladu se svými bezpečnostními standardy.

2.7 Bezpečnost z hlediska IT specifická podle daného přístroje

Přístroj nabízí celou řadu specifických funkcí podporujících ochranná opatření ze strany obsluhy. Tyto funkce může uživatel nastavovat, a pokud se používají správně, zaručují vyšší bezpečnost během provozu.



Podrobné informace ohledně bezpečnosti z hlediska IT specifické podle daného zařízení naleznete v návodu k obsluze zařízení.

2.7.1 Přístup přes servisní rozhraní (CDI-RJ45)

Přístroj lze připojit k síti přes servisní rozhraní (CDI-RJ45). Funkce specifické pro přístroj zaručují bezpečný provoz přístroje v síti.

Je doporučeno používat příslušné průmyslové normy a směrnice, které byly definovány vnitrostátními a mezinárodními bezpečnostními výbory, jako např. IEC/ISA 62443 nebo IEEE. To zahrnuje organizačně-bezpečnostní opatření, například přidělování přístupových oprávnění, a rovněž technická opatření, jako například segmentaci sítě.

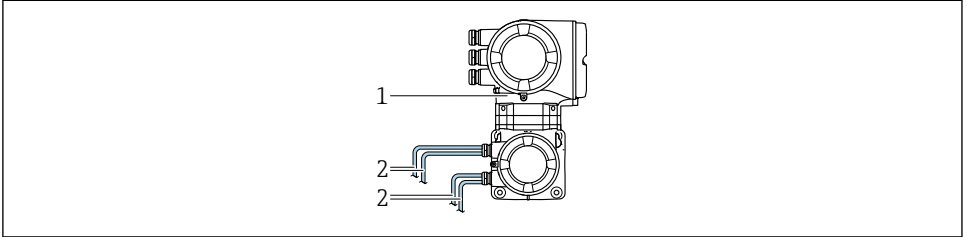


Převodníky se schválením Ex de se nesmí připojovat přes servisní rozhraní (CDI-RJ45)!

3 Popis výrobku

Měřicí systém obsahuje převodník a jednu, nebo dvě sady senzorů.

Převodník a senzor jsou namontovány ve fyzicky oddělených lokalitách. Jsou propojeny kabelem (kabely) senzoru.



A0041373

- 1 Převodník s vestavěným ISEM
2 Kabel senzoru



Podrobné informace o popisu výrobku naleznete v návodu k obsluze zařízení → 3

4 Postup montáže

4.1 Připevnění senzoru



Podrobné informace ohledně montáže senzoru naleznete ve návodu k obsluze senzoru.
→ 3

4.2 Montáž převodníku

4.2.1 Montáž hlavice převodníku

⚠ UPOZORNĚNÍ

Okolní teplota příliš vysoká!

Nebezpečí přehřívání elektroniky a deformace pláště.

- ▶ Nepřekračujte povolenou maximální okolní teplotu .
- ▶ Při používání venku: Vyhybejte se přímému slunci a vystavení povětrnostním vlivům, zejména v oblastech s teplým klimatem.

⚠ UPOZORNĚNÍ

Plášť se může poškodit nadměrnou silou!

- ▶ Zamezte nadměrnému mechanickému namáhání.

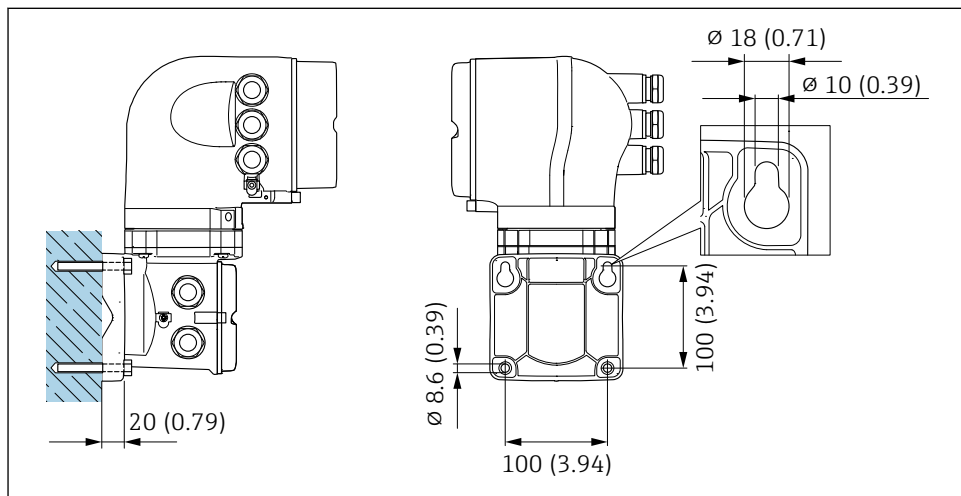
Převodník lze přimontovat následujícími způsoby:

- Montáž na sloupek
- Montáž na stěnu

Montáž na zeď

Požadované nástroje

Vrtáčka s vrtákem \varnothing 6,0 mm



A0029068

1 Jednotky mm (in)

Instalace do potrubí

Požadované nástroje

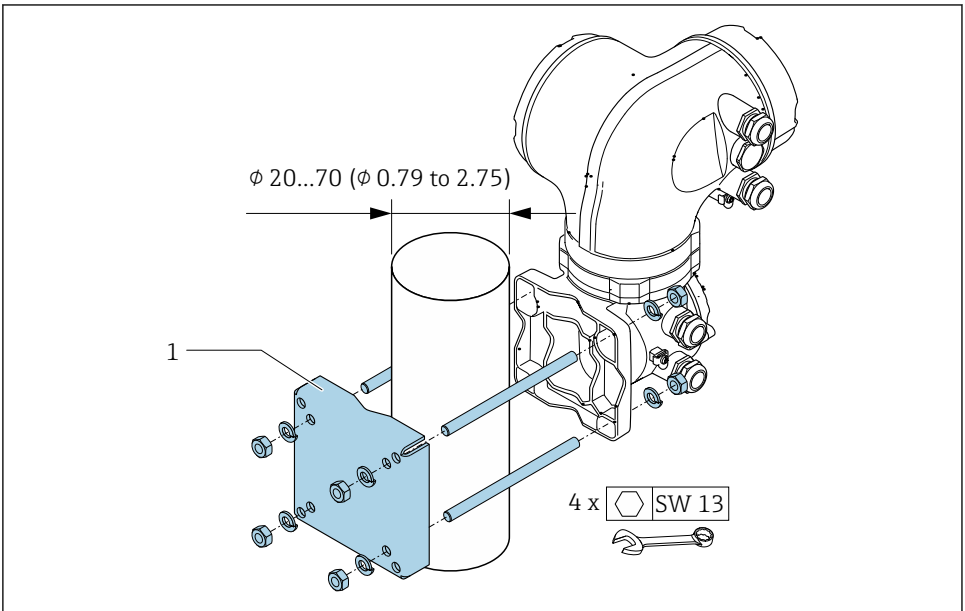
Plochý vidlicový klíč AF 13

VAROVÁNÍ

Objednací kód pro „Kryt převodníku“, volitelná možnost L „odlitek, nerezový“:
Převodníky z odlitku jsou velmi těžké.

Jsou nestabilní, pokud nejsou namontovány na zajištěném, upevněném sloupku.

► Převodník namontujte výhradně na zajištěný, upevněný sloupek na stabilním povrchu.

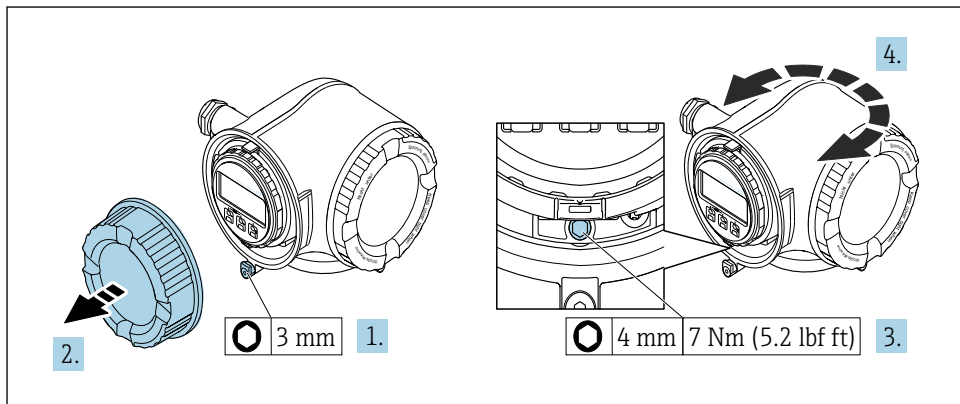


A0029057

2 Jednotky mm (in)

4.2.2 Otočení pouzdra převodníku

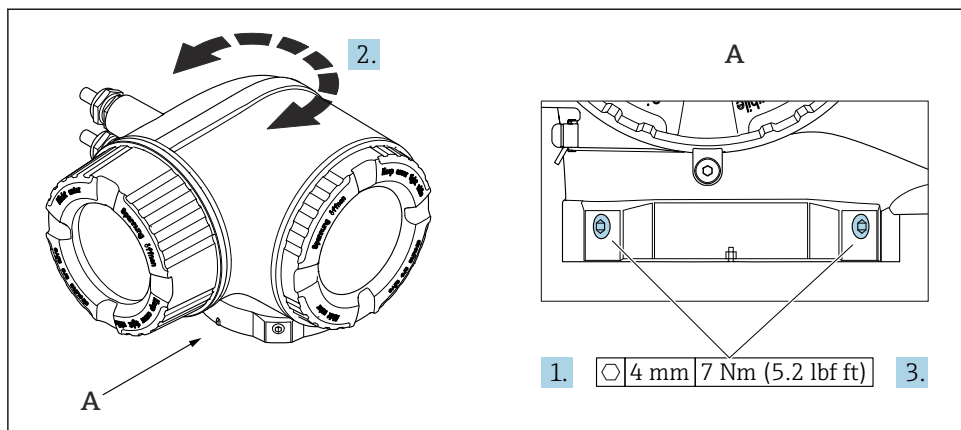
Aby se umožnil snazší přístup k svorkovnicovému modulu, hlavici převodníku je možné otočit.



A0029993

3 Hlavice kategorie Non Ex

1. V závislosti na verzi zařízení: Uvolněte pojistnou sponu krytu svorkovnicového modulu.
2. Odšroubujte kryt připojovacího prostoru.
3. Povolte zajišťovací šroub.
4. Otočte skříň do požadované polohy.
5. Pevně utáhněte zajišťovací šroub.
6. Zašroubujte kryt připojovacího prostoru.
7. V závislosti na verzi zařízení: Zajistěte pojistnou sponu krytu svorkovnicového modulu.



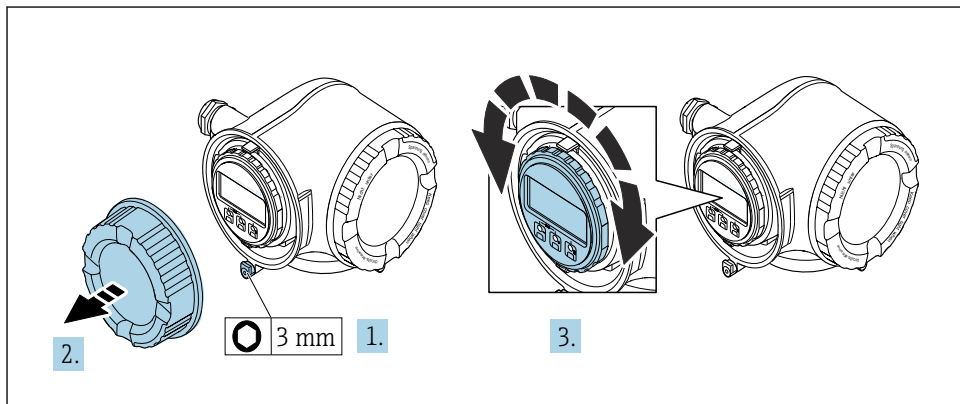
A0043150

4 Hlavice kategorie Ex

1. Uvolněte upevňovací šrouby.
2. Otočte skříň do požadované polohy.
3. Utáhněte zajišťovací šrouby.

4.2.3 Otočení zobrazovacího modulu:

Modul displeje lze otáčet pro optimalizaci čitelnosti a ovladatelnosti displeje.



A0030035

1. V závislosti na verzi zařízení: Uvolněte pojistnou sponu krytu svorkovnicového modulu.
2. Odšroubujte kryt připojovacího prostoru.
3. Otočte modul displeje do požadované polohy: max. $8 \times 45^\circ$ v každém směru.
4. Zašroubujte kryt připojovacího prostoru.
5. V závislosti na verzi zařízení: Zajistěte pojistnou sponu krytu svorkovnicového modulu.

4.2.4 Kontrola převodníku po instalaci

Poinstalační kontrola se musí vždy provést po následujících úkonech:

- Montáž hlavice převodníku:
 - Montáž na sloupek
 - Montáž na stěnu
- Otočení hlavice převodníku
- Otočení zobrazovacího modulu

Je zařízení nepoškozeno (vizuální kontrola)?	<input type="checkbox"/>
Otočení hlavice převodníku: <ul style="list-style-type: none"> ■ Je pojistný šroub pevně utažený? ■ Je kryt svorkovnicového modulu pevně přišroubován? ■ Je pojistná spona pevně utažená? 	<input type="checkbox"/>
Otočení zobrazovacího modulu: <ul style="list-style-type: none"> ■ Je kryt svorkovnicového modulu pevně přišroubován? ■ Je pojistná spona pevně utažená? 	<input type="checkbox"/>
Montáž na sloupek a na stěnu: Jsou zajišťovací šrouby pevně utaženy?	<input type="checkbox"/>

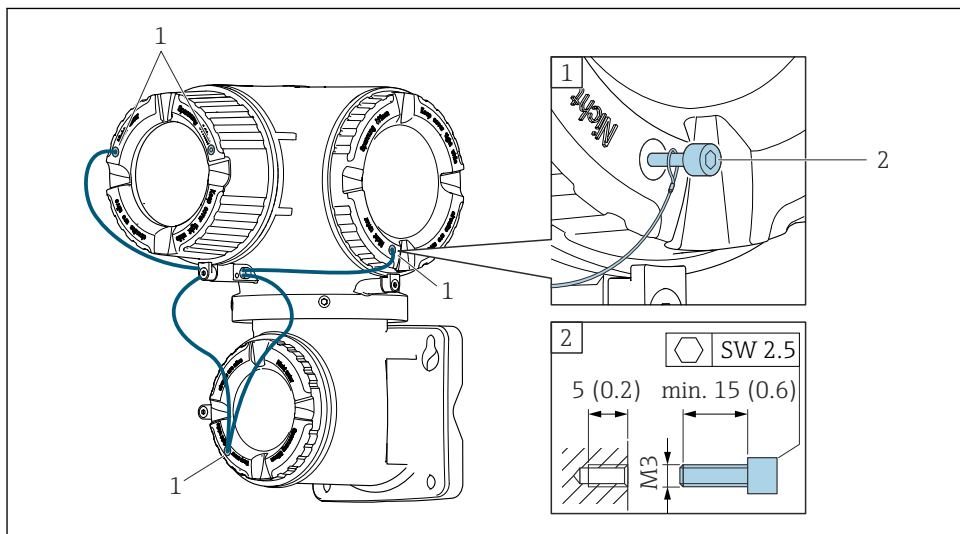
4.3 Zajištění stříšky

OZNÁMENÍ

Objednací kód „Kryt převodníku“, volitelná možnost L „Odlitek, nerezový“: Stříšky pro kryt převodníku jsou opatřeny otvorem k zajištění stříšky.

Stříšku lze zajistit pomocí šroubů a řetězu nebo lanka, které dodá zákazník.

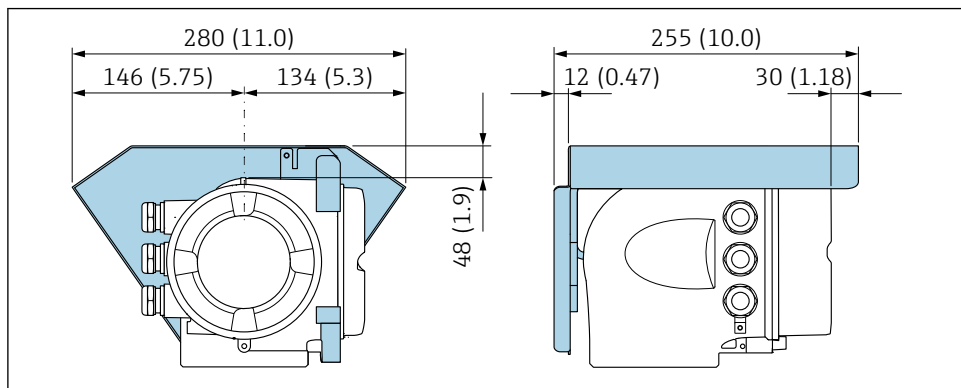
- ▶ Doporučuje se používat nerezové ocelové kabely nebo řetězy.
- ▶ Pokud je nanesený ochranný nátěr, doporučuje se použít tepelně smršťovací bužírku jako ochranu nátěru krytu.



A0029799

- 1 Otvor v krytu pro pojistný šroub
 2 Pojistný šroub k upevnění krytu

4.4 Ochranná stříška proti povětrnostním vlivům



A0029553

5 Jednotky mm (in)

5 Elektrické připojení

VAROVÁNÍ

Části pod proudem! Nesprávná práce na elektrickém zapojení může způsobit úraz elektrickým proudem.

- ▶ Pro snadné odpojení zařízení od napájecího napětí nastavte odpojovací zařízení (vypínač nebo výkonový jistič).
- ▶ Kromě pojistky zařaďte nadproudovou ochranu s max. max. 10 A v instalaci zařízení.

5.1 Elektrická bezpečnost

V souladu s příslušnými vnitrostátními předpisy.

5.2 Požadavky na připojení

5.2.1 Požadované nástroje

- Pro kabelové vstupy: použijte vhodný nástroj
- Na pojistnou sponu: inbusový klíč 3 mm
- Kleště na stahování izolace
- Když se používají lankové kabely: zamačkávací kleště na koncové návlečky
- Pro vyjmutí kabelů z terminálu: plochý šroubovák ≤ 3 mm (0,12 in)

5.2.2 Požadavky na připojovací kabel

Připojovací kabely zajišťované zákazníkem musí splňovat následující požadavky.

Ochranný zemnicí kabel pro vnější zemnicí svorku

Průřez vodiče $< 2,1$ mm² (14 AWG)

Použití kabelového oka umožňuje připojení větších průřezů.

Impedance uzemnění musí být nižší než 2 Ω .

Přípustný teplotní rozsah

- Musí se dodržet pokyny k instalaci platné v zemi, ve které se instalace provádí.
- Kabely musí být vhodné pro minimální a maximální očekávané teploty.

Napájecí kabel (včetně vodiče pro vnitřní uzemňovací svorku)

Je dostatečný standardní instalační kabel.

Průměr kabelu

- Dodané kabelové průchodky:
M20 \times 1,5 s kabelem $\varnothing 6 \dots 12$ mm (0,24 ... 0,47 in)
- Pružinové svorky: Vhodné pro volné žíly kabelu a žíly kabelu s návlečkami.
Průřez vodiče 0,2 ... 2,5 mm² (24 ... 12 AWG).

Signální kabel

Modbus RS485

Norma EIA/TIA-485 specifikuje dva typy kabelu (A a B) pro sběrníkové vedení, které lze používat pro jakoukoli přenosovou rychlost. Doporučen typ kabelu A.



Podrobné informace ohledně specifikace připojovacího kabelu naleznete v pokynech k obsluze zařízení.

Proudový výstup 0/4 až 20 mA

Je dostatečný standardní instalační kabel

Pulzní /frekvenční /spínaný výstup

Je dostatečný standardní instalační kabel

Dvojitý pulzní výstup

Je dostatečný standardní instalační kabel

Reléový výstup

Je dostatečný standardní instalační kabel.

Proudový vstup 0/4 až 20 mA

Je dostatečný standardní instalační kabel

Stavový vstup

Je dostatečný standardní instalační kabel

5.2.3 Připojovací kabel mezi převodníkem a senzorem

Senzorový kabel pro senzor – převodník: Proline 500

Standardní kabel	<ul style="list-style-type: none"> ■ TPE: -40 až +80 °C (-40 až +176 °F) ■ Vyztužený TPE: -40 až +80 °C (-40 až +176 °F) ■ Bezhalogenový TPE: -40 až +80 °C (-40 až +176 °F) ■ PTFE: -50 až +170 °C (-58 až +338 °F) ■ Vyztužený PTFE: -50 až +170 °C (-58 až +338 °F)
Délka kabelu (max.)	30 m (90 ft)
Délky kabelů (dostupné k objednání)	5 m (15 ft), 10 m (30 ft), 15 m (45 ft), 30 m (90 ft)
Provozní teplota	<p>Závisí na verzi zařízení a způsobu instalace kabelu:</p> <p>Standardní verze:</p> <ul style="list-style-type: none"> ■ kabel – pevná instalace ¹⁾minimálně -40 °C (-40 °F) nebo -50 °C (-58 °F) ■ kabel – pohyblivá instalace: minimálně -25 °C (-13 °F)

1) Porovnejte podrobnosti v řádku „Standardní kabel“:

5.2.4 Přiřazení svorek

Převodník: napájecí napětí, vstupy/výstupy

Přiřazení svorek vstupů a výstupů závisí na individuální objednané verzi zařízení. Specifické přiřazení svorek pro dané zařízení je uvedeno na nalepovacím štítku na krytu svorek.

Napájecí napětí		Vstup/výstup 1		Vstup/výstup 2		Vstup/výstup 3	
1 (+)	2 (-)	26 (B)	27 (A)	24 (+)	25 (-)	22 (+)	23 (-)
Přiřazení svorek specifické pro přístroj: štítek na krytu svorkovnice.							

Pouzdro převodníku a připojení senzoru: spojovací kabel

Senzor a převodník, které jsou namontovány odděleně na odlišných místech, jsou propojeny spojovacím kabelem. Kabel je připojen přes pouzdro připojení senzoru a pouzdro převodníku.



Přiřazení svorek a připojení spojovacího kabelu.

5.2.5 Příprava měřicího přístroje

Provedte kroky v následujícím pořadí:

1. Namontujte převodník a senzor.
2. Pouzdro pro připojení senzoru: Připojte propojovací kabel.
3. Převodník: Připojte propojovací kabel.
4. Převodník: Připojte signální kabel a kabel pro napájecí napětí.

OZNÁMENÍ

Nedostatečné utěsnění skříně!

Provozní spolehlivost měřicího přístroje může být snížena.

► Použijte vhodné kabelové průchodky odpovídající stupni ochrany.

1. Odstraňte ochrannou zátku, pokud je osazena.
2. Pokud bude měřicí přístroj dodán bez kabelových průchodek: Zajistěte vhodnou průchodku pro odpovídající kabel.
3. Pokud bude měřicí přístroj dodán s kabelovými průchodkami: Respektujte požadavky na připojovací kabely → 18.

5.3 Připojení měřicího přístroje

OZNÁMENÍ

V důsledku nesprávného připojení dochází k ohrožení elektrické bezpečnosti!

- ▶ Elektrické připojení smí provádět pouze řádně vyškolený odborný personál.
- ▶ Dodržujte platné federální/národní zákony a předpisy pro instalace.
- ▶ Dodržujte místní předpisy pro bezpečnost na pracovišti.
- ▶ Vždy připojte ochranný zemnicí kabel ⊕ před připojováním dalších kabelů.
- ▶ V případě použití v potenciálně výbušném prostředí dodržujte informace v dokumentaci k přístroji specifické pro výbušná prostředí.

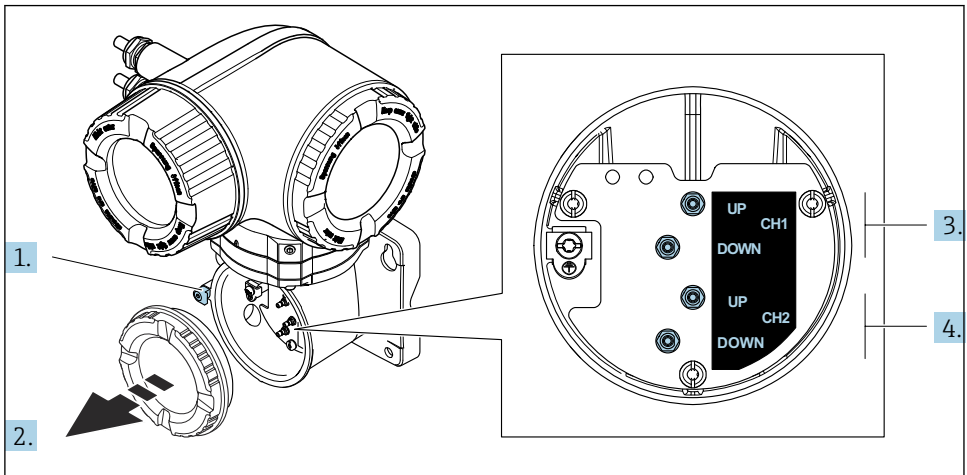
5.3.1 Připojení propojovacího kabelu

⚠ VAROVÁNÍ

Nebezpečí poškození elektronických součástí!

- ▶ Připojte senzor a převodník k stejné sestavě ochranného pospojování.
- ▶ Připojte senzor pouze k převodníku se stejným sériovým číslem.

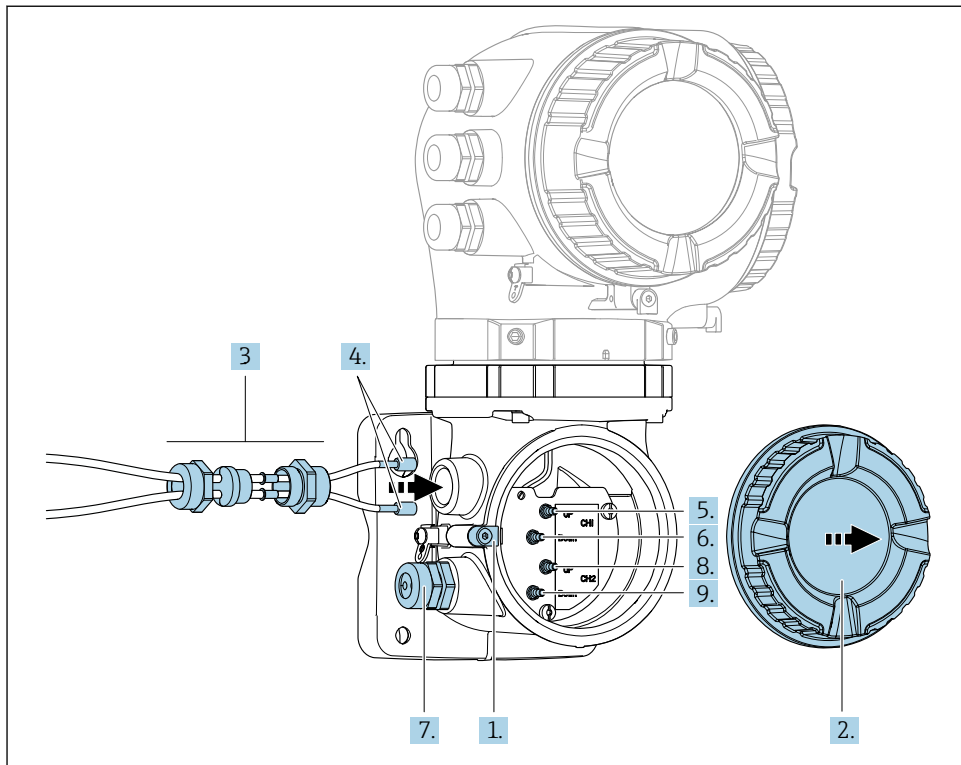
Přiřazení svorek kabelu senzoru



A0043219


- 1 Pojistná spona
- 2 Kryt svorkovnice: připojení kabelu senzoru
- 3 Kanál 1 protisměrný / po směru
- 4 Kanál 2 protisměrný / po směru

Připojení kabelu senzoru k převodníku

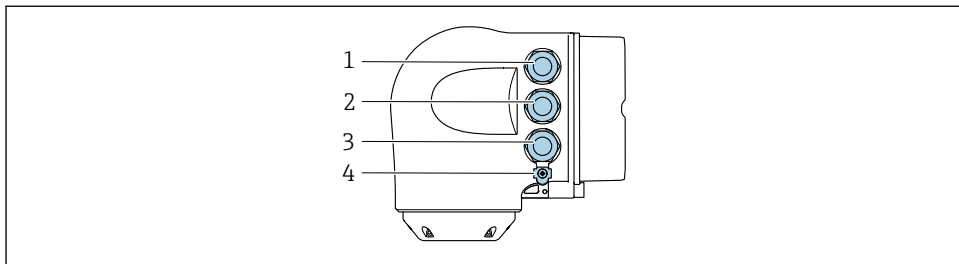


A0044340

1. Uvolněte pojistnou sponu krytu svorkovnice.
2. Odšroubujte kryt připojovacího prostoru.
3. Ved'te dva kabely senzoru kanálu 1 skrz uvolněnou horní převlečnou matici kabelového vstupu. Aby bylo zajištěno řádné utěsnění, namontujte na kabely senzoru těsnicí vložky.
4. Namontujte šroubový díl kabelového vstupu do otvoru v horním krytu a poté protáhněte oba kabely senzoru vstupem. Poté nasad'te spojovací matici s těsnicí vložkou na šroubový díl a utáhněte. Kabely senzoru musí být umístěny ve výřezech provedených ve šroubovém dílu.
5. Připojte kabel senzoru do kanálu 1 proti směru.
6. Připojte kabel senzoru do kanálu 1 po směru.
7. Pro dvoucestné měření: postupujte podle kroků 3 + 4
8. Připojte kabel senzoru do kanálu 2 proti směru.
9. Připojte kabel senzoru do kanálu 2 po směru.
10. Utáhněte kabelovou vývodku (kabelové vývodky).
 - ↳ Tím je připojení kabelů senzoru dokončeno.

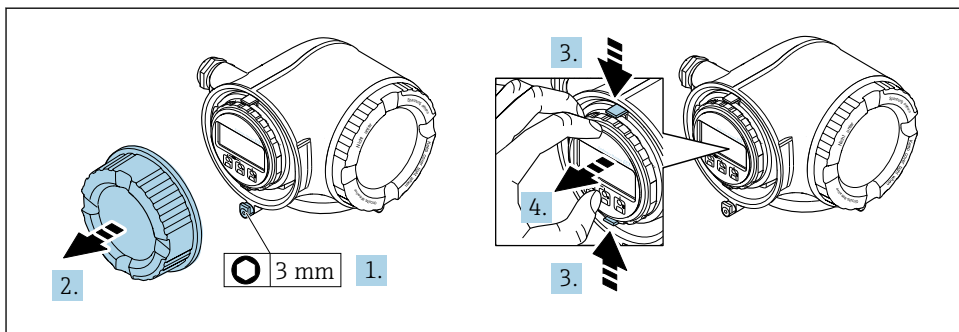
11. Zašroubujte kryt připojovacího prostoru.
12. Utáhněte pojistnou sponu krytu svorkovnice.
13. Po připojení kabelu (kabelů) senzoru:
Připojte signálový kabel a kabel napájecího napětí →  24.

5.3.2 Připojení signálového kabelu a kabelu napájecího napětí



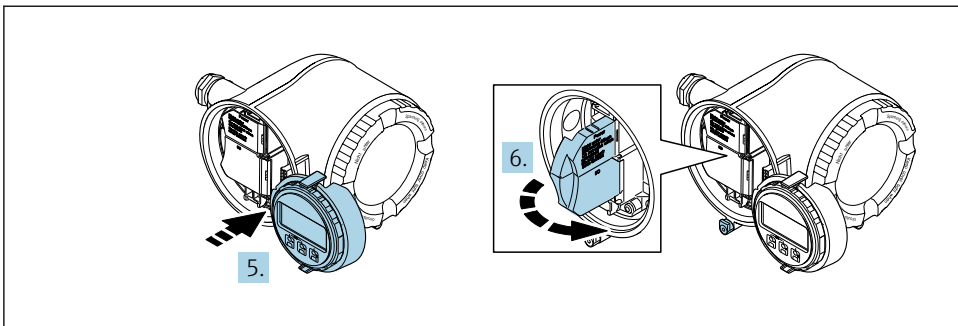
A0026781

- 1 Svorkové připojení pro napájecí napětí
- 2 Svorkové připojení pro přenos signálu, vstup/výstup
- 3 Svorkové připojení pro přenos signálu, vstup/výstup nebo svorkové připojení pro síťové připojení přes servisní rozhraní (CDI-RJ45)
- 4 Ochranné zemnění (PE)



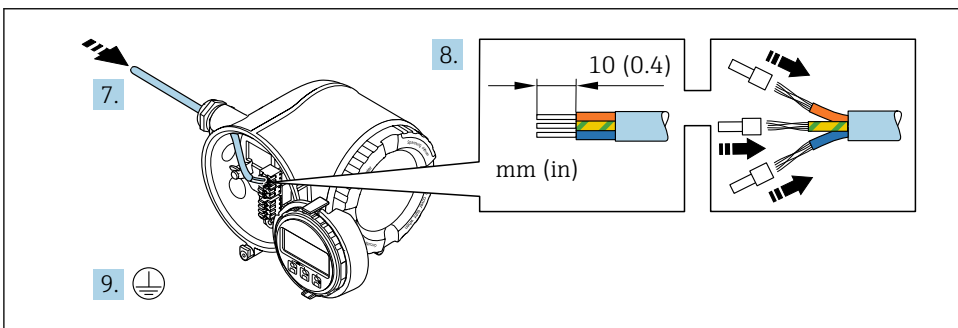
A0029813

1. Uvolněte pojistnou sponu krytu svorkovnice.
2. Odšroubujte kryt připojovacího prostoru.
3. Stiskněte k sobě výstupky na držáku zobrazovacího modulu.
4. Odejměte držák zobrazovacího modulu.



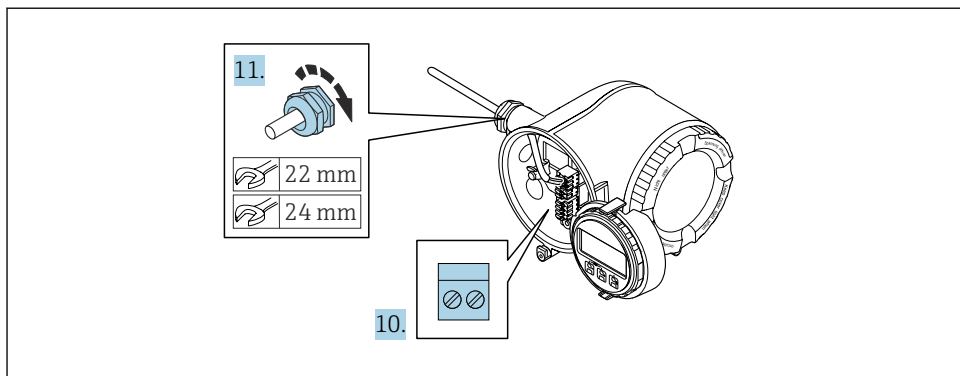
A0029814

5. Připevněte držák k hraně modulu elektroniky.
6. Otevřete kryt svorek.



A0029815

7. Protlačte kabel kabelovým vstupem. Pro zajištění těsnosti neodstraňujte z kabelového vstupu těsnicí kroužek.
8. Odizolujte kabel a konce kabelu. V případě lankových kabelů namontujte také návlečky.
9. Připojte ochranné uzemnění.



A0029816

10. Kabel připojte podle přiřazení svorek.
 - ↳ **Přiřazení svorek signálního kabelu:** Přiřazení svorek specifické pro přístroj je zdokumentováno na štítku na krytu svorkovnice.
 - Přiřazení svorek napájecího napětí:** Nalepovací štítek v krytu svorek nebo → 20.
11. Pevně utáhněte kabelové vývodky.
 - ↳ Tím je proces připojení kabelů dokončen.
12. Zavřete kryt svorek.
13. Umístěte držák zobrazovacího modulu do modulu elektroniky.
14. Zašroubujte kryt připojovacího prostoru.
15. Zajistěte pojistnou sponu krytu svorkovnicového modulu.

5.3.3 Začlenění převodníku do sítě

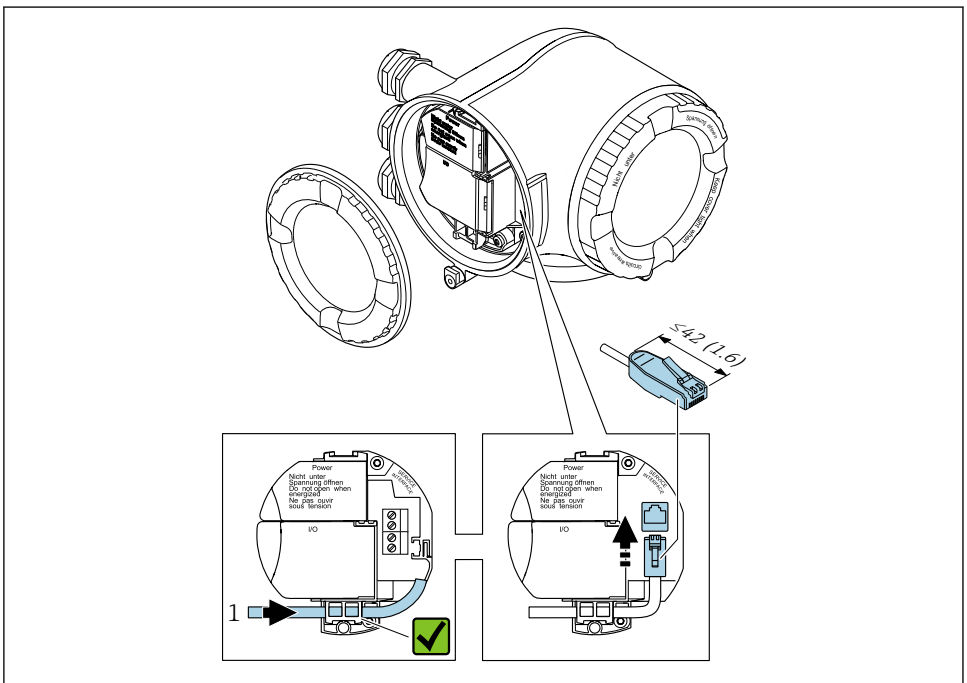
Tato část popisuje pouze základní volitelné možnosti pro zabudování přístroje do sítě.

Zabudování přes servisní rozhraní

Zabudování přístroje do sítě se provede pomocí připojení k servisnímu rozhraní (CDI-RJ45).

Při připojování mějte na vědomí následující:

- Doporučený kabel: CAT5e, CAT6 nebo CAT7, se stíněným konektorem (např. značka: YAMAICHI ; díl č. Y-ConProfixPlug63 / kód výrobku 82-006660)
- Maximální tloušťka kabelu: 6 mm
- Délka zásuvky včetně ochrany proti ohybu: 42 mm
- Poloměr ohybu: 5 × tloušťka kabelu



A0033703

1 Servisní rozhraní (CDI-RJ45)




Adaptér pro RJ45 (bez schválení Ex) k zásuvce M12 je k dispozici volitelně: objednávací kód pro „Příslušenství“, volitelná možnost **NB**: „adaptér RJ45 M12 (servisní rozhraní)“

Adaptér připojuje servisní rozhraní (CDI-RJ45; bez schválení Ex) k zásuvce M12 namontované v kabelovém vstupu. Proto lze připojení k servisnímu rozhraní provést přes zásuvku M12 bez otevírání přístroje.

5.4 Zajištění vyrovnání potenciálu

5.4.1 Požadavky

Pro vyrovnání potenciálu není potřeba dělat žádná zvláštní opatření.

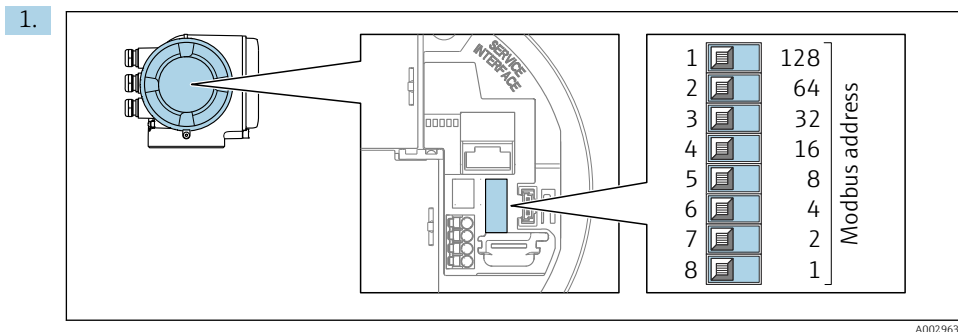
 U zařízení, která se mají používat ve výbušných prostředích, se řiďte směrnicemi, které jsou uvedeny v dokumentaci pro prostředí s nebezpečím výbuchu (XA).

5.5 Nastavení hardwaru

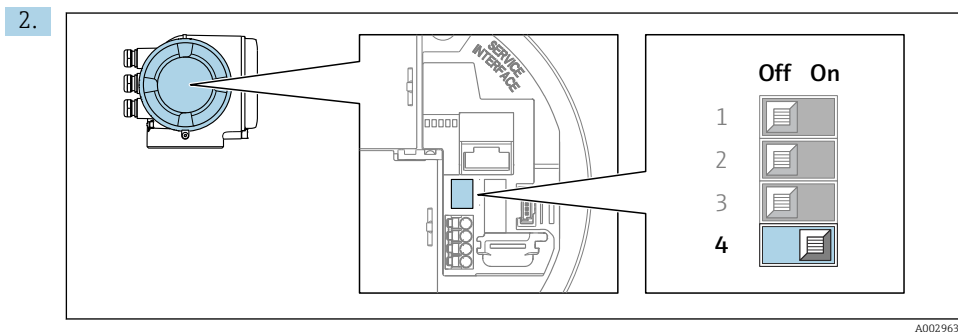
5.5.1 Nastavení adresy přístroje

Adresa zařízení musí být vždy zkonfigurována pro zařízení slave Modbus. Platné adresy zařízení leží v rozsahu 1 ... 247. V síti Modbus RS485 smí být každá adresa přidělena pouze jednou. Při nesprávném nastavení adresy řídicí zařízení Modbus měřicí přístroj nerozpozná. Všechny měřicí přístroje se dodávají z výroby s adresou přístroje 247 a s režimem „softwarové adresace“.

Hardwarové adresování



Nastavte adresu zařízení pomocí přepínačů DIP ve svorkovnicovém modulu.



Pro přepnutí adresování ze softwarového adresování na hardwarové adresování: přepněte přepínač DIP do polohy **On**.

↳ Změna adresy zařízení bude účinná po 10 sekundách.

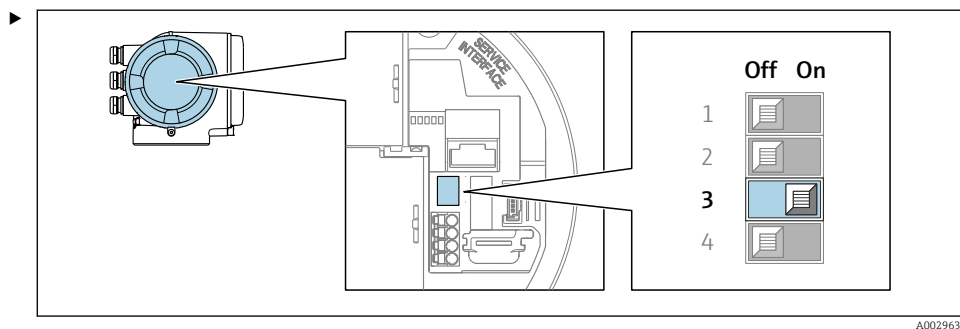
Softwarová adresace

▶ Pro přepnutí adresování z hardwarového adresování na softwarové adresování: přepněte přepínač DIP do polohy **Off**.

↳ Adresa zařízení nastavená v parametru **Adresa zařízení** začne být účinná po 10 sekundách.

5.5.2 Aktivace zakončovacího odporu

Aby se zamezilo nesprávné komunikaci při přenosu v důsledku nevyvážení impedance, zakončete kabel Modbus RS485 správně na začátku a na konci daného segmentu sběrnice.



A0029632

Přepněte přepínač DIP č. 3 do polohy **On**.

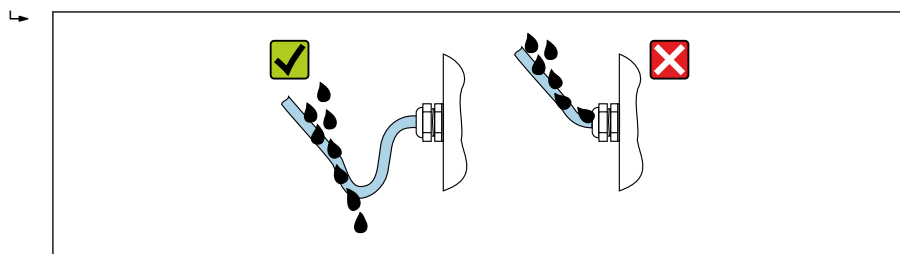
5.6 Zajištění stupně krytí

Měřicí přístroj splňuje všechny požadavky na stupeň krytí IP 66/67, skříň typu 4X.

Aby byl zaručen stupeň krytí IP 66/67, skříň typu 4X, po elektrickém připojení proveďte tyto kroky:

1. Zkontrolujte, zda jsou těsnění skříně čistá a správně instalovaná.
2. V případě potřeby osušte, vyčistěte nebo vyměňte těsnění.
3. Utáhněte všechny šrouby na převodníku a kryty přišroubujte.
4. Pevně utáhněte kabelové vývodky.
5. K zajištění toho, aby do vstupu pro kabel nevnikala vlhkost:


Veďte kabel tak, aby dole tvořil smyčku před vstupem pro kabel („odkapávací smyčka“).



A0029278

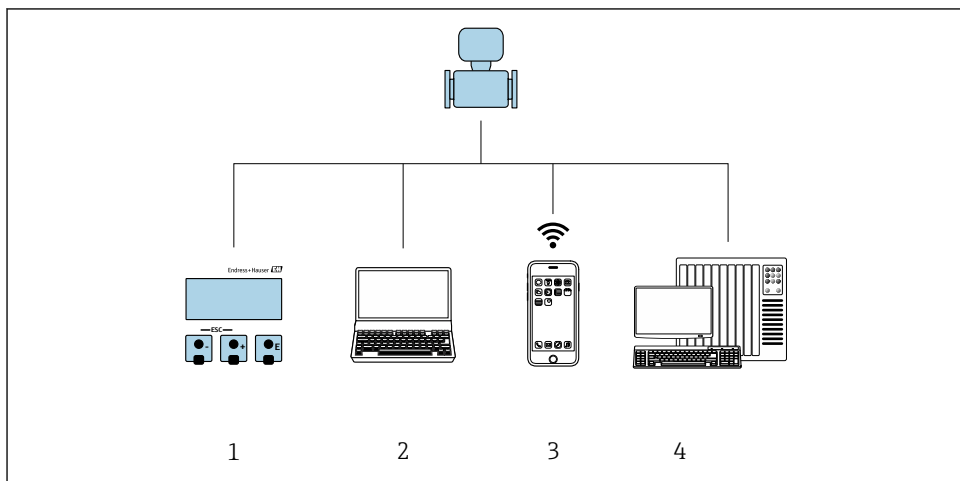
6. Dodávané kabelové průchodky nezajišťují ochranu pouzdra, když se nepoužívá. Musí být proto nahrazeny maketou plus odpovídat stupni krytí.

5.7 Kontrola po připojení

Jsou kabely nebo přístroj nepoškozené (vizuální kontrola)?	<input type="checkbox"/>
Je správně nastaveno ochranné uzemnění?	<input type="checkbox"/>
Vyhovují použité kabely požadavkům ?	<input type="checkbox"/>
Jsou instalované kabely odlehčeny na tah?	<input type="checkbox"/>
Jsou všechny kabelové průchodky nainstalované, bezpečně utažené a utěsněné? Trasa kabelu obsahuje „odkapávací smyčku“ →  30?	<input type="checkbox"/>
Přiřazení svorek je správné ?	<input type="checkbox"/>
Jsou záslepky vloženy do nepoužitých kabelových vstupů a byly přepravní zátky nahrazeny záslepkami?	<input type="checkbox"/>

6 Možnosti ovládání

6.1 Přehled možností provozu

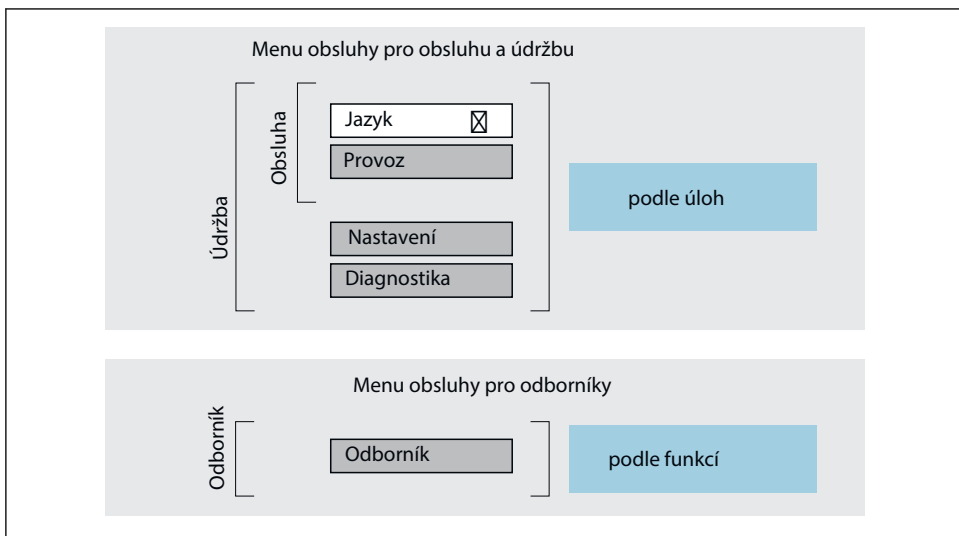


A0030213

- 1 Lokální ovládání prostřednictvím zobrazovacího modulu
- 2 Počítač s webovým prohlížečem (např. Internet Explorer) nebo s ovládacím nástrojem (např. FieldCare, AMS Device Manager, SIMATIC PDM)
- 3 Mobilní přenosný terminál s aplikací SmartBlue
- 4 Řídicí systém (např. PLC)

6.2 Struktura a funkce ovládacího menu

6.2.1 Struktura menu obsluhy



A0014058-CS

6 Schematická struktura menu obsluhy

6.2.2 Způsob provozu

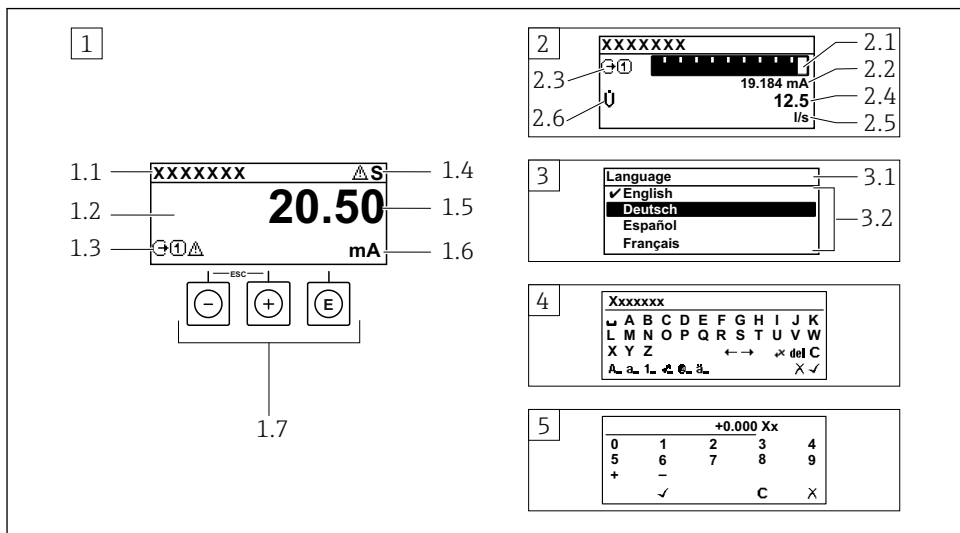
Jednotlivé části obslužného menu jsou přiřazeny určitým uživatelským rolím (např. operátor, údržba). Každá uživatelská role obsahuje typické úlohy v rámci životního cyklu přístroje.



Podrobné informace ohledně ovládací logiky naleznete v pokynech k obsluze přístroje.

→ 3

6.3 Přístup k menu obsluhy přes místní displej



A0014013

- 1 Provozní displej s naměřenou hodnotou zobrazenou jako „1 hodnota, max.“ (příklad)
 - 1.1 Tag (označení) přístroje
 - 1.2 Oblast zobrazení měřených hodnot (4 řádky)
 - 1.3 Vysvětlující symboly pro naměřenou hodnotu: typ měřené hodnoty, čísla kanálu měření, symbol pro diagnostiku
 - 1.4 Oblast stavu
 - 1.5 Měřená hodnota
 - 1.6 Jednotka pro měřenou hodnotu
 - 1.7 Ovládací prvky
- 2 Provozní displej s naměřenou hodnotou zobrazenou jako „1 sloupcový diagram + 1 hodnota“ (příklad)
 - 2.1 Zobrazení sloupcového diagramu pro měřenou hodnotu 1
 - 2.2 Měřená hodnota 1 s jednotkou
 - 2.3 Vysvětlující symboly pro naměřenou hodnotu 1: typ měřené hodnoty, číslo kanálu měření
 - 2.4 Měřená hodnota 2
 - 2.5 Jednotka měřené hodnoty 2
 - 2.6 Vysvětlující symboly pro naměřenou hodnotu 2: typ měřené hodnoty, číslo kanálu měření
- 3 Okno navigace: výběrový seznam parametru
 - 3.1 Cesta a stav
 - 3.2 Oblast zobrazení parametrů: ✓ označuje aktuální hodnotu parametru
- 4 Okno editování: editor textu se vstupní maskou
- 5 Okno editování: editor čísel se vstupní maskou

6.3.1 Provozní displej

Vysvětlující symboly pro měřenou hodnotu	Stavová oblast
<ul style="list-style-type: none"> ▪ Podle verze přístroje, např.: <ul style="list-style-type: none"> ▪ : Objemový průtok ▪ : Hmotnostní průtok ▪ : Teplota ▪ Σ: Sumátor ▪ : Výstup ▪ : Vstup ▪ ...: Číslo měřicího kanálu ¹⁾ ▪ Diagnostické chování ²⁾ <ul style="list-style-type: none"> ▪ : Alarm ▪ : Varování 	<p>Ve stavové oblasti provozního displeje v pravé horní části se mohou objevit následující symboly:</p> <ul style="list-style-type: none"> ▪ Stavové signály <ul style="list-style-type: none"> ▪ F: Porucha (Failure) ▪ C: Kontrola funkce (funkce Check) ▪ S: Mimo specifikaci (out of Specification) ▪ M: Nutná údržba (Maintenance required) ▪ Diagnostické chování <ul style="list-style-type: none"> ▪ : Alarm ▪ : Varování ▪ : Uzamčení (uzamčeno pomocí hardwaru)) ▪ : Komunikace přes vzdálené ovládání je aktivní.

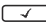
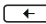
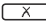
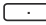
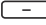
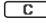
- 1) Pokud pro stejný typ měřené proměnné existuje více než jeden kanál (sumátor, výstup atd.)
 2) Pro diagnostickou událost, která se týká zobrazené měřené proměnné.

6.3.2 Okno navigace




Stavová oblast	Oblast zobrazení
<p>Ve stavové oblasti navigačního okna se v pravém horním rohu objeví následující:</p> <ul style="list-style-type: none"> ▪ V podmenu <ul style="list-style-type: none"> ▪ Kód přímého přístupu pro parametr, na kterém se nacházíte (např. 0022-1) ▪ Pokud se vyskytne diagnostická událost, diagnostika a stavový signál ▪ V průvodci <ul style="list-style-type: none"> ▪ Pokud se vyskytne diagnostická událost, diagnostika a stavový signál 	<ul style="list-style-type: none"> ▪ Ikony pro menu <ul style="list-style-type: none"> ▪ : Provoz ▪ : Nastavení ▪ : Diagnostika ▪ : Expert ▪ : Podmenu ▪ : Průvodce ▪ : Parametry v průvodci ▪ : Parametr zamknutý





6.3.3 Zobrazení pro úpravy

Editor textu	Symbole opravy testu pod
Potvrdí volbu.	Smaže všechny zapsané znaky.
Ukončí vstup bez použití změn.	Přesune pozici vstupu o jednu pozici doprava.
Smaže všechny zapsané znaky.	Přesune pozici vstupu o jednu pozici doleva.
Přepne na volbu opravných nástrojů.	Smaže jeden znak hned vlevo od pozice vstupu.
Přepínání <ul style="list-style-type: none"> ▪ Mezi velkými a malými písmeny ▪ Pro zápis čísel ▪ Pro zápis zvláštních znaků 	

Editor čísel	
 Potvrdí volbu.	 Přesune pozici vstupu o jednu pozici doleva.
 Ukončí vstup bez použití změn.	 Vloží desetinnou čárku na pozici kurzoru.
 Vloží znaménko minus na pozici kurzoru.	 Smaže všechny zapsané znaky.

6.3.4 Ovládací prvky

Ovládací klávesa	Význam
	<p>Klávesa minus</p> <p><i>V nabídce, podnabídka</i> Přesune pruh výběru v seznamu voleb nahoru</p> <p><i>V průvodcích</i> Přejde na předchozí parametr</p> <p><i>V textovém a číselném editoru</i> Posun pozice zadání doleva.</p>
	<p>Klávesa plus</p> <p><i>V nabídce, podnabídka</i> Přesune pruh výběru v seznamu voleb dolů.</p> <p><i>V průvodcích</i> Přejde na další parametr</p> <p><i>V textovém a číselném editoru</i> Posun pozice zadání doprava.</p>
	<p>Klávesa Enter</p> <p><i>Na provozním displeji</i> Stisknutím této klávesy se krátce otevře nabídka obsluhy.</p> <p><i>V nabídce, podnabídka</i></p> <ul style="list-style-type: none"> ▪ Krátké stisknutí klávesy: <ul style="list-style-type: none"> ▪ Otevře se zvolená nabídka, podnabídka nebo parametr. ▪ Spustí se průvodce. ▪ Pokud je text nápovědy k tomuto parametru otevřený, zavře se. ▪ Stisknutí klávesy na 2 s v parametru: Pokud existuje, otevře se text nápovědy pro funkci parametru. <p><i>V průvodcích</i> Otevře editační zobrazení parametru a potvrdí hodnotu parametru</p> <p><i>V textovém a číselném editoru</i></p> <ul style="list-style-type: none"> ▪ Krátké stisknutí klávesy potvrdí vaši volbu. ▪ Zadání potvrdíte stisknutím klávesy pro 2 s.


Ovládací klávesa	Význam
 + 	<p>Kombinace klávesy Escape (stiskněte tlačítka současně)</p> <p><i>V nabídce, podnabídka</i></p> <ul style="list-style-type: none"> ▪ Krátké stisknutí klávesy: <ul style="list-style-type: none"> ▪ Opustíte aktuální úroveň nabídky a přejdete na další vyšší úroveň. ▪ Pokud je text nápovědy k tomuto parametru otevřený, zavře se. ▪ Stisknutím klávesy na 2 s se vrátíte na provozní displej („výchozí poloha“). <p><i>V průvodcích</i></p> <p>Ukončí průvodce a přenesení vás na další vyšší úroveň</p> <p><i>V textovém a číselném editoru</i></p> <p>Opustí zobrazení pro úpravy bez použití změn.</p>
 + 	<p>Kombinace klávesy Minus/Enter (stiskněte a přidržte klávesy současně)</p> <ul style="list-style-type: none"> ▪ Je-li zámek klávesnice aktivní: <ul style="list-style-type: none"> Stisknutím klávesy po dobu 3 s deaktivujete zámek klávesnice. ▪ Je-li zámek klávesnice neaktivní: <ul style="list-style-type: none"> Stisknutím klávesy po dobu 3 s se otevře kontextová nabídka včetně možnosti aktivace zámku klávesnice.

6.3.5 Další informace



Další informace o následujících tématech:

- Vyvolání textu nápovědy
- Role uživatele a související autorizace přístupu
- Zákaz ochrany proti zápisu pomocí přístupového kódu
- Povolení a zakázání zámku klávesnice

Návod k obsluze přístroje →  3


6.4 Přístup k menu obsluhy přes ovládací nástroj



Podrobné informace o přístupu přes FieldCare a DeviceCare naleznete v návodu k obsluze přístroje →  3


6.5 Přístup k menu obsluhy přes webový server



Přístup k menu obsluhy je rovněž možný přes webový server. Viz Návod k obsluze přístroje. →  3

7 Systémová integrace





Podrobné informace o systémové integraci naleznete v návodu k obsluze přístroje →  3

- Přehled souborů s popisem zařízení:
 - Údaje o aktuální verzi přístroje
 - Operační nástroje
- Kompatibilita s dřívějším modelem
- Informace ohledně Modbus RS485
 - Kódy funkcí
 - Doba odezvy
 - Datová mapa pro Modbus

8 Uvedení do provozu

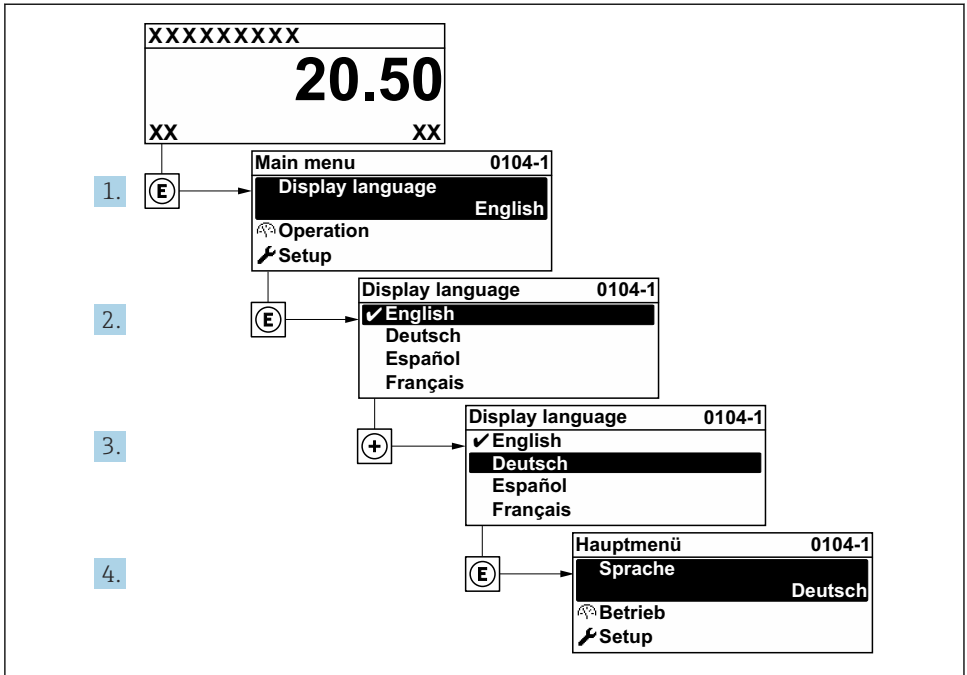
8.1 Instalace a kontrola funkce

Před uvedením přístroje do provozu:

- ▶ Musí být provedeny kontroly po provedení instalace a po připojení.
 - Seznam „Kontrola po montáži“ →  15
 - Seznam „Kontrola po připojení“ →  31

8.2 Nastavení provozního jazyka

Tovární nastavení: angličtina nebo objednaný místní jazyk



A0029420

7 Na příkladu místního displeje

8.3 Nastavení měřícího zařízení

Pro rychlé uvedení měřícího přístroje do provozu se používá nabídka nabídka **Nastavení** a její podnabídky, také různí průvodci. Obsahují všechny parametry vyžadované pro nastavení, jako například pro měření nebo komunikaci.

i Počet podnabídek a parametrů se může lišit v závislosti na verzi přístroje. Výběr se může lišit v závislosti na objednacím kódu.

Příklad: dostupné podnabídky, průvodci	Význam
Systémové jednotky	Nastavení jednotek pro všechny měřené hodnoty
Komunikace	Nastavení komunikačního rozhraní
Místo měření	Nastavení místa měření
Nastavení vstupů a výstupů (V/V)	Uživatelsky nastavitelný modul V/V
Proudový vstup	Nastavení typu vstupu/výstupu
Stavový vstup	
Proudový výstup 1 až n	
Pulzní/frekvenční/spínaný výstup 1 až n	


Příklad: dostupné podnabídky, průvodci	Význam
Reléový výstup	
Dvojitý pulzní výstup	
Zobrazení	Nastavení formátu zobrazení na místním displeji
Omezení nízkého průtoku	Nastavení potlačení malého průtoku
Pokročilá nastavení	Další parametry pro nastavení: <ul style="list-style-type: none"> ▪ Justace senzoru ▪ Sumátor ▪ Zobrazení ▪ Nastavení WLAN ▪ Zálohování dat ▪ Administration (správa)

8.4 Ochrana nastavení před neoprávněným přístupem

Pro ochranu nastavení měřicího přístroje před neúmyslnou změnou po uvedení do provozu jsou následující možnosti ochrany proti zápisu:

- Ochrana přístupu k parametrům pomocí přístupového kódu
- Ochrana přístupu k místnímu ovládání pomocí zámku kláves
- Ochrana přístupu k měřicímu zařízení pomocí přepínače ochrany proti zápisu



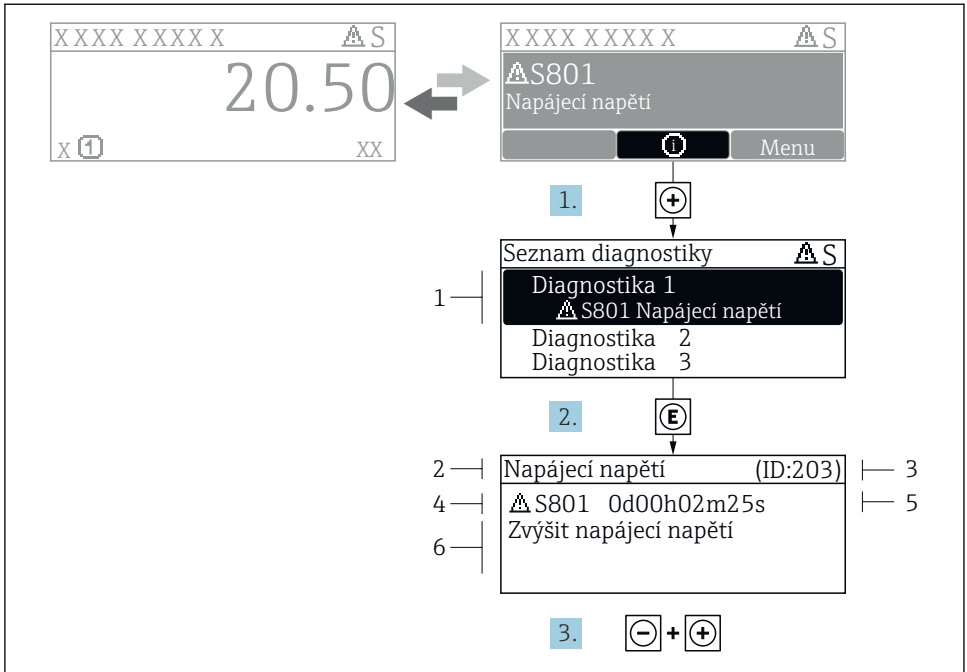
Podrobné informace o nastavení ochrany proti nepovolenému přístupu naleznete v návodu k obsluze přístroje. →  3



Podrobné informace ohledně ochrání nastavení proti neoprávněnému přístupu při obchodním měření naleznete ve speciální dokumentaci pro toto příslušné zařízení.

9 Diagnostické informace

Závady zjištěné autodetekčním systémem měřicího přístroje se zobrazují jako diagnostické zprávy střídající se s provozním displejem. Zprávu o nápravných opatřeních je možno vyvolat z diagnostických zpráv a obsahuje důležité informace o závadě.



A0029431-CS

8 Zpráva o nápravných opatřeních

- 1 Diagnostické informace
- 2 Krátký text
- 3 Servisní ID
- 4 Diagnostika s diagnostickým kódem
- 5 Doba provozu, kdy došlo k chybě
- 6 Nápravná opatření

1. Uživatel je v diagnostické zprávě.
Stiskněte \oplus (symbol Ⓢ).
↳ Otevře se podnabídka **Seznam hlášení diagnostiky**.
2. Zvolte požadovanou diagnostickou událost pomocí \oplus nebo \ominus a stiskněte Ⓢ .
↳ Otevře se zpráva o nápravných opatřeních.
3. Stiskněte \ominus + \oplus současně.
↳ Zpráva o nápravných opatřeních se zavře.



71647485

www.addresses.endress.com
