

Kurzanleitung Deltabar PMD78B

Differenzdruckmessung
HART



Diese Anleitung ist eine Kurzanleitung, sie ersetzt nicht die zugehörige Betriebsanleitung.

Ausführliche Informationen sind in der Betriebsanleitung und den weiteren Dokumentationen verfügbar.

Für alle Geräteausführungen verfügbar über:

- Internet: www.endress.com/deviceviewer
- Smartphone/Tablet: Endress+Hauser Operations App

1 Zugehörige Dokumente



A0023555

2 Hinweise zum Dokument

2.1 Dokumentfunktion

Die Anleitung liefert alle wesentlichen Informationen von der Warenannahme bis zur Erstinbetriebnahme.

2.2 Verwendete Symbole

2.2.1 Warnhinweissymbole



Dieser Hinweis macht auf eine gefährliche Situation aufmerksam, die, wenn sie nicht vermieden wird, zu Tod oder schwerer Körperverletzung führen wird.

⚠️ WARNUNG

Dieser Hinweis macht auf eine gefährliche Situation aufmerksam, die, wenn sie nicht vermieden wird, zu Tod oder schwerer Körperverletzung führen kann.

⚠️ VORSICHT

Dieser Hinweis macht auf eine gefährliche Situation aufmerksam, die, wenn sie nicht vermieden wird, zu leichter oder mittelschwerer Körperverletzung führen kann.

HINWEIS


Dieser Hinweis enthält Informationen zu Vorgehensweisen und weiterführenden Sachverhalten, die keine Körperverletzung nach sich ziehen.

2.2.2 Elektrische Symbole


Erdanschluss: \perp

Klemme zum Anschluss an das Erdungssystem.


2.2.3 Symbole für Informationstypen


Erlaubt: 

Abläufe, Prozesse oder Handlungen, die erlaubt sind.

Verboten: 


Abläufe, Prozesse oder Handlungen, die verboten sind.

Zusätzliche Informationen: 

Verweis auf Dokumentation: 

Verweis auf Seite: 

Handlungsschritte: [1.](#), [2.](#), [3.](#)

Ergebnis eines Handlungsschritts: 



2.2.4 Symbole in Grafiken

Positionsnummern: 1, 2, 3 ...

Handlungsschritte: [1.](#), [2.](#), [3.](#)

Ansichten: A, B, C, ...

2.2.5 Symbole am Gerät

Sicherheitshinweis:  → 

Sicherheitshinweise in der zugehörigen Betriebsanleitung beachten.

2.2.6 Kommunikationsspezifische Symbole

2.3 Eingetragene Marken

HART®

Eingetragene Marke der FieldComm Group, Austin, Texas, USA

Bluetooth®

Die Bluetooth®-Wortmarke und -Logos sind eingetragene Marken von Bluetooth SIG, Inc. und jede Verwendung dieser Marken durch Endress+Hauser ist lizenziert. Andere Marken und Handelsnamen sind die ihrer jeweiligen Eigentümer.

Apple®

Apple, das Apple Logo, iPhone und iPod touch sind Marken der Apple Inc., die in den USA und weiteren Ländern eingetragen sind. App Store ist eine Dienstleistungsmarke der Apple Inc.

Android®

Android, Google Play und das Google Play-Logo sind Marken von Google Inc.

3 Grundlegende Sicherheitshinweise

3.1 Anforderungen an das Personal

Das Personal für Installation, Inbetriebnahme, Diagnose und Wartung muss folgende Bedingungen erfüllen:

- ▶ Ausgebildetes Fachpersonal: Verfügt über Qualifikation, die dieser Funktion und Tätigkeit entspricht
- ▶ Vom Anlagenbetreiber autorisiert
- ▶ Mit den nationalen Vorschriften vertraut
- ▶ Vor Arbeitsbeginn: Anweisungen in Anleitung und Zusatzdokumentation sowie Zertifikate (je nach Anwendung) lesen und verstehen
- ▶ Anweisungen und Rahmenbedingungen befolgen

Das Bedienpersonal muss folgende Bedingungen erfüllen:

- ▶ Entsprechend den Aufgabenanforderungen vom Anlagenbetreiber eingewiesen und autorisiert
- ▶ Anweisungen in dieser Anleitung befolgen

3.2 Bestimmungsgemäße Verwendung

Der Deltabar ist ein Differenzdruckmessumformer, der zur Druck-, Durchfluss-, Füllstand- und Differenzdruckmessung verwendet wird.

3.2.1 Fehlgebrauch

Der Hersteller haftet nicht für Schäden, die aus unsachgemäßer oder nicht bestimmungsgemäßer Verwendung entstehen.

Klärung bei Grenzfällen:

- ▶ Bei speziellen Messstoffen und Medien für die Reinigung: Endress+Hauser ist bei der Abklärung der Korrosionsbeständigkeit messstoffberührender Materialien behilflich, übernimmt aber keine Garantie oder Haftung.

3.3 Arbeitssicherheit

Bei Arbeiten am und mit dem Gerät:

- ▶ Erforderliche persönliche Schutzausrüstung gemäß nationaler Vorschriften tragen.
- ▶ Vor dem Anschließen des Geräts die Versorgungsspannung ausschalten.

3.4 Betriebssicherheit

Verletzungsgefahr!

- ▶ Das Gerät nur in technisch einwandfreiem und betriebssicherem Zustand betreiben.
- ▶ Der Betreiber ist für den störungsfreien Betrieb des Geräts verantwortlich.

Umbauten am Gerät

Eigenmächtige Umbauten am Gerät sind nicht zulässig und können zu unvorhersehbaren Gefahren führen:

- ▶ Wenn Umbauten trotzdem erforderlich sind: Rücksprache mit Endress+Hauser halten.

Reparatur

Um die Betriebssicherheit weiterhin zu gewährleisten:

- ▶ Nur wenn die Reparatur ausdrücklich erlaubt ist, diese am Gerät durchführen.
- ▶ Die nationalen Vorschriften bezüglich Reparatur eines elektrischen Geräts beachten.
- ▶ Nur Original-Ersatzteile und Zubehör von Endress+Hauser verwenden.

Zulassungsrelevanter Bereich

Um eine Gefährdung für Personen oder für die Anlage beim Geräteeinsatz im zulassungsrelevanten Bereich auszuschließen (z.B. Explosionsschutz, Druckgerätesicherheit):

- ▶ Anhand des Typenschildes überprüfen, ob das bestellte Gerät für den vorgesehenen Gebrauch im zulassungsrelevanten Bereich eingesetzt werden kann.
- ▶ Die Vorgaben in der separaten Zusatzdokumentation beachten, die ein fester Bestandteil dieser Anleitung ist.

3.5 Produktsicherheit

Dieses Gerät ist nach dem Stand der Technik und guter Ingenieurspraxis betriebssicher gebaut und geprüft und hat das Werk in sicherheitstechnisch einwandfreiem Zustand verlassen.

Es erfüllt die allgemeinen Sicherheitsanforderungen und gesetzlichen Anforderungen. Zudem ist es konform zu den EG-Richtlinien, die in der gerätespezifischen EG-Konformitätserklärung aufgelistet sind. Mit der Anbringung des CE-Zeichens bestätigt Endress+Hauser diesen Sachverhalt.

3.6 Funktionale Sicherheit SIL (optional)

Für Geräte, die in Anwendungen der funktionalen Sicherheit eingesetzt werden, muss konsequent das Handbuch zur Funktionalen Sicherheit beachtet werden.

3.7 IT-Sicherheit

Eine Gewährleistung durch Endress+Hauser ist nur gegeben, wenn das Gerät gemäß der Betriebsanleitung installiert und eingesetzt wird. Das Gerät verfügt über Sicherheitsmechanismen, um es gegen versehentliche Veränderung der Einstellungen zu schützen. IT-Sicherheitsmaßnahmen gemäß dem Sicherheitsstandard des Betreibers, die das Gerät und dessen Datentransfer zusätzlich schützen, sind vom Betreiber selbst zu implementieren.

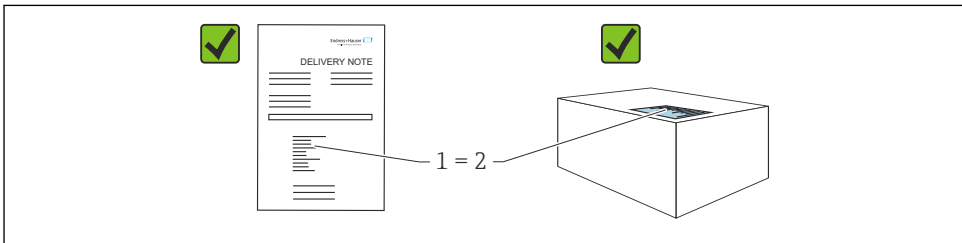
3.8 Gerätespezifische IT-Sicherheit

Um die betreiberseitigen Schutzmaßnahmen zu unterstützen, bietet das Gerät spezifische Funktionen. Diese Funktionen sind durch den Anwender konfigurierbar und gewährleisten bei korrekter Nutzung eine erhöhte Sicherheit im Betrieb. Eine Übersicht der wichtigsten Funktionen ist im Folgenden beschrieben:

- Schreibschutz via Hardware-Verriegelungsschalter
- Freigabecode zur Änderung der Benutzerrolle (gilt für Bedienung über Display, Bluetooth oder FieldCare, DeviceCare, Asset Management Tools (z. B. AMS, PDM))

4 Warenannahme und Produktidentifizierung

4.1 Warenannahme



A0016870

- Bestellcode auf Lieferschein (1) mit Bestellcode auf Produktaufkleber (2) identisch?
- Ware unbeschädigt?
- Entsprechen die Daten auf dem Typenschild den Bestellangaben und dem Lieferschein?
- Sind die Dokumentationen vorhanden?
- Falls erforderlich (siehe Typenschild): Sind die Sicherheitshinweise (XA) vorhanden?



Wenn eine dieser Bedingungen nicht zutrifft: Rücksprache mit Endress+Hauser halten.

4.2 Lagerung und Transport

4.2.1 Lagerbedingungen

- Originalverpackung verwenden
- Gerät unter trockenen, sauberen Bedingungen lagern und vor Schäden durch Stöße schützen

Lagerungstemperaturbereich

Siehe Technische Information.

4.2.2 Produkt zur Messstelle transportieren

⚠️ WARNUNG

Falscher Transport!

Gehäuse und Membran können beschädigt werden und es besteht Verletzungsgefahr!

- ▶ Gerät in Originalverpackung zur Messstelle transportieren.

⚠️ WARNUNG

Falscher Transport!

Kapillaren können beschädigt werden und es besteht Verletzungsgefahr!

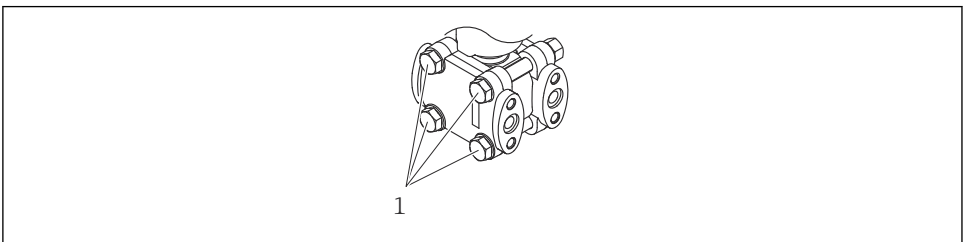
- ▶ Kapillaren nicht als Tragehilfe für die Druckmittler verwenden.

5 Montage

HINWEIS

Beschädigung des Geräts durch falsche Handhabung!

- ▶ Die Demontage der Schrauben mit der Positionsnummer (1) ist in keinem Fall zulässig und hat einen Verlust der Gewährleistung zur Folge.



A0025336

5.1 Montagebedingungen

5.1.1 Generelle Hinweise

- Membran nicht mit spitzen und/oder harten Gegenständen eindrücken oder reinigen
- Schutz der Membran erst kurz vor dem Einbau entfernen

Gehäusedeckel und die Kabeleinführungen immer fest zudrehen.

1. Kabeleinführungen kontern.
2. Überwurfmutter festziehen.

5.1.2 Einbauhinweise

- Um eine optimale Ablesbarkeit der Vor-Ort-Anzeige zu garantieren, Gehäuse und Vor-Ort-Anzeige ausrichten
- Für die Montage des Geräts an Rohren oder Wänden bietet Endress+Hauser eine Montagehalterung an
- Spülringe für Flansche, Flansch- und Zellendruckmittler verwenden, wenn Messstoffablagerungen oder Verstopfungen an der Membran zu befürchten sind
 - Der Spülring wird zwischen Prozessanschluss und Flansch, Flansch- oder Zellendruckmittler gespannt
 - Durch die beiden seitlichen Spülbohrungen werden Stoffansammlungen vor der Membran weggespült, und der Druckraum wird entlüftet
- Bei Messungen in Messstoffen mit Feststoffanteilen (z. B. schmutzige Flüssigkeiten) ist die Montage von Abscheidern und Ablassventilen sinnvoll
- Die Verwendung eines Ventilblocks ermöglicht eine einfache Inbetriebnahme, Montage und Wartung ohne Prozessunterbrechung
- Bei der Montage, beim elektrischen Anschließen und im Betrieb: Eindringen von Feuchtigkeit in das Gehäuse verhindern
- Kabel und Stecker möglichst nach unten ausrichten, um das Eindringen von Feuchtigkeit (z. B. Regen- oder Kondenswasser) zu vermeiden

5.1.3 Einbauhinweise für Geräte mit Druckmittlern

HINWEIS

Falsche Handhabung!

Beschädigung des Geräts!

- ▶ Druckmittler und Druckmessumformer bilden ein geschlossenes, kalibriertes System, das mit einer Füllflüssigkeit befüllt wurde. Die Befüllöffnungen auf keinen Fall öffnen.
- ▶ Zugentlastung sicherstellen, um das Abknicken der Kapillare zu verhindern (Biegeradius ≥ 100 mm (3,94 in)).
- ▶ Kapillare nicht als Tragehilfe für die Druckmittler verwenden.
- ▶ Einsatzgrenzen der Füllflüssigkeit beachten.

Generell

Bei Geräten mit Druckmittlern und Kapillaren ist bei der Auswahl der Messzelle die Nullpunktverschiebung durch den hydrostatischen Druck der Füllflüssigkeitssäule in den Kapillaren zu beachten. Bei Bedarf Nullpunktgleich durchführen. Bei Wahl einer Messzelle mit kleinem Messbereich kann es infolge eines Lageabgleichs zu einer Übersteuerung des Messzellennennbereichs kommen (Lageabgleich wegen des Nullpunktoffset, verursacht durch die Einbaulage der Flüssigkeitssäule der Füllflüssigkeit).

Für Geräte mit Kapillare für die Montage eine geeignete Halterung (Montagehalter) verwenden.

Bei der Montage ist für ausreichende Zugentlastung der Kapillare zu sorgen, um das Abknicken der Kapillare zu verhindern (Biegeradius Kapillare ≥ 100 mm (3,94 in)).

Kapillare schwingungsfrei montieren (um zusätzliche Druckschwankungen zu vermeiden).

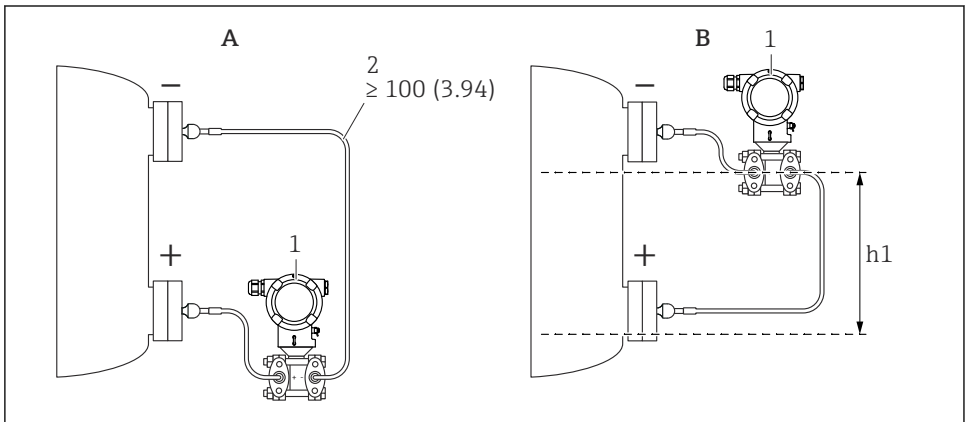
Kapillare nicht in der Nähe von Heizleitungen oder Kühlleitungen montieren und vor direkter Sonneneinstrahlung schützen.

Weiterführende Einbauhinweise werden im Applicator "[Sizing Diaphragm Seal](#)" dargestellt.

Unterdruckanwendungen

Bei Unterdruckanwendungen Druckmessumformer unterhalb des Druckmittlers montieren. Hierdurch wird eine zusätzliche Unterdruckbelastung des Druckmittlers bedingt durch die Vorlage der Füllflüssigkeit in der Kapillare vermieden.

Bei Montage des Druckmessumformers oberhalb des Druckmittlers, maximalen Höhenunterschied h_1 nicht überschreiten. Der Höhenunterschied h_1 wird im Applicator "[Sizing Diaphragm Seal](#)" dargestellt.



A0038720

Maßeinheit mm (in)

A Empfohlene Montage bei Unterdruckanwendung

B Montage oberhalb des unteren Druckmittlers

h_1 Höhenunterschied (wird im Applicator "[Sizing Diaphragm Seal](#)" dargestellt)

1 Gerät

2 Biegeradius ≥ 100 mm (3,94 in). Zugentlastung sicherstellen um das Abknicken der Kapillare zu verhindern.

Der maximale Höhenunterschied ist abhängig von der Dichte der Füllflüssigkeit und dem kleinsten Absolutdruck, der am Druckmittler (leerer Behälter) jemals auftreten darf.

Reinigungshinweise

Um die Membran reinigen zu können, ohne den Messumformer aus dem Prozess zu nehmen, bietet Endress+Hauser als Zubehör Spülringe an.



Für weitere Informationen: An Endress+Hauser Vertriebsbüro wenden.

5.1.4 Montage von Wirkdruckleitungen

- Empfehlungen für die Verlegung von Wirkdruckleitungen siehe DIN 19210 "Wirkdruckleitungen für Durchflusseinrichtungen" oder entsprechende nationale oder internationale Normen
- Bei Verlegung der Wirkdruckleitungen im Freien auf geeigneten Frostschutz achten, z. B. durch Einsatz von Rohrbegleitheizungen
- Wirkdruckleitungen mit einem monotonen Gefälle von mindestens 10 % verlegen

5.2 Gerät montieren

5.2.1 Füllstandsmessung

Füllstandsmessung im offenen Behälter, Druckmittler einseitig mit Temperatur-Entkoppler

- Gerät direkt am Behälter montieren
- Die Minusseite ist offen zum Atmosphärendruck

Füllstandsmessung im geschlossenen Behälter, Druckmittler einseitig mit Temperatur-Entkoppler

- Gerät direkt am Behälter montieren
- Wirkdruckleitungen der Minusseite immer oberhalb des maximalen Füllstands anschließen

Füllstandsmessung im geschlossenen Behälter, Druckmittler einseitig oder beidseitig mit Kapillare

Gerät unterhalb des unteren Druckmittlers montieren

Die Füllstandsmessung ist nur zwischen der Oberkante des unteren und der Unterkante des oberen Druckmittlers gewährleistet.

Füllstandsmessung im geschlossenen Behälter mit Dampfüberlagerung, Druckmittler einseitig mit Temperatur-Entkoppler

- Gerät direkt am Behälter montieren
- Die Wirkdruckleitungen der Minusseite immer oberhalb des maximalen Füllstands anschließen
- Das Kondensatgefäß gewährleistet einen konstant bleibenden Druck auf der Minusseite
- Bei Messungen in Messstoffen mit Feststoffanteilen (z. B. schmutzige Flüssigkeiten) ist die Montage von Abscheidern und Ablassventil sinnvoll, um Ablagerungen abfangen und entfernen zu können

5.2.2 Differenzdruckmessung

Differenzdruckmessung in Gasen, Dämpfen und Flüssigkeiten, Druckmittler einseitig oder beidseitig mit Kapillare

- Druckmittler mit Kapillaren oben oder seitlich auf Rohrleitung montieren
- Bei Unterdrückenwendungen Gerät unterhalb der Messstelle montieren

5.2.3 Schließen der Gehäusedeckel

HINWEIS

Zerstörte Gewinde und Gehäusedeckel durch Verschmutzung!

- ▶ Verschmutzungen (z. B. Sand.) am Gewinde der Deckel und Gehäuse entfernen.
- ▶ Wenn weiterhin Widerstand beim Schließen des Deckels besteht, erneut Gewinde auf Verschmutzungen überprüfen.



Gehäusegewinde

Die Gewinde des Elektronik- und Anschlussraums können mit einem Gleitlack beschichtet sein.

Für alle Gehäusematerialien gilt grundsätzlich:

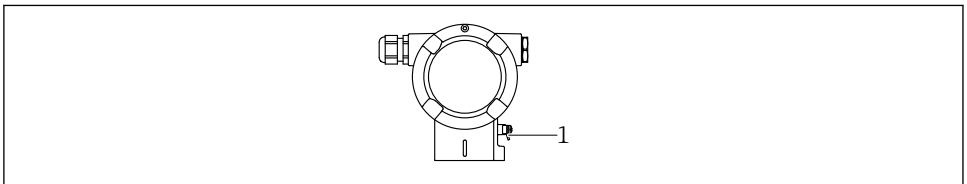
- ✘ Die Gehäusegewinde nicht schmieren.

6 Elektrischer Anschluss

6.1 Anschlussbedingungen

6.1.1 Potenzialausgleich

Der Schutzleiter am Gerät muss nicht angeschlossen werden. Potenzialausgleichsleitung kann bei Bedarf an der äußeren Erdungsklemme des Geräts angeschlossen werden, bevor das Gerät angeschlossen wird.



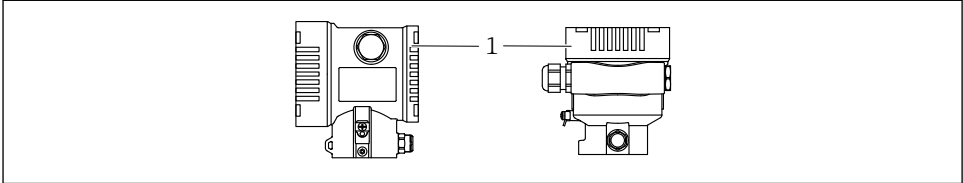
A0045412

1 Erdungsklemme für den Anschluss der Potenzialausgleichsleitung

⚠️ WARNUNG**Explosionsgefahr!**

- ▶ Sicherheitshinweise sind der separaten Dokumentation für Anwendungen im explosionsgefährdeten Bereich zu entnehmen.

- i** Elektromagnetische Verträglichkeit optimieren
 - Möglichst kurze Potenzialausgleichsleitung
 - Querschnitt von mindestens $2,5 \text{ mm}^2$ (14 AWG) einhalten

6.2 Gerät anschließen

A0043806

1 Anschlussraumdeckel

- i** **Gehäusegewinde**
Die Gewinde des Elektronik- und Anschlussraums können mit einem Gleitlack beschichtet sein.

Für alle Gehäusematerialien gilt grundsätzlich:

⊗ Die Gehäusegewinde nicht schmieren.**6.2.1 Versorgungsspannung**

- Ex d, Ex e, nicht Ex: Versorgungsspannung: $10,5 \dots 35 \text{ V}_{\text{DC}}$
- Ex i: Versorgungsspannung: $10,5 \dots 30 \text{ V}_{\text{DC}}$
- Nennstrom: $4 \dots 20 \text{ mA HART}$

- i** Das Netzteil muss sicherheitstechnisch geprüft sein (z. B. PELV, SELV, Class 2) und den jeweiligen Protokollspezifikationen genügen. Für $4 \dots 20 \text{ mA}$ gelten die selben Anforderungen wie bei HART.

In Abhängigkeit von der Versorgungsspannung im Einschaltmoment

- wird die Hintergrundbeleuchtung ausgeschaltet (Versorgungsspannung $< 15 \text{ V}$)
- wird zusätzlich die Bluetooth Funktion (Bestelloption) ausgeschaltet (Versorgungsspannung $< 12 \text{ V}$)

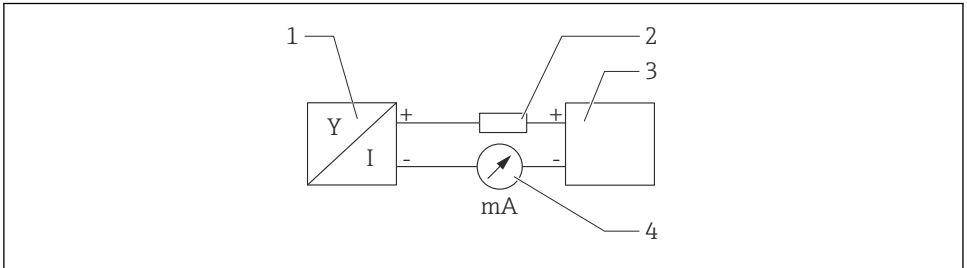
6.2.2 Klemmen

- Versorgungsspannung und interne Erdungsklemme: $0,5 \dots 2,5 \text{ mm}^2$ (20 ... 14 AWG)
- Externe Erdungsklemme: $0,5 \dots 4 \text{ mm}^2$ (20 ... 12 AWG)

6.2.3 Kabelspezifikation

- Schutzleiter oder Erdung des Kabelschirms: Bemessungsquerschnitt $> 1 \text{ mm}^2$ (17 AWG)
Bemessungsquerschnitt von $0,5 \text{ mm}^2$ (20 AWG) bis $2,5 \text{ mm}^2$ (13 AWG)
- Kabelaußendurchmesser: $\varnothing 5 \dots 12 \text{ mm}$ ($0,2 \dots 0,47 \text{ in}$) abhängig von der verwendeten Kabelverschraubung (siehe Technische Information)

6.2.4 4-20 mA HART



A0028908

1 Blockschaltbild HART Anschluss

- 1 Gerät mit HART Kommunikation
- 2 HART Kommunikationswiderstand
- 3 Spannungsversorgung
- 4 Multimeter



Der HART-Kommunikationswiderstand von 250Ω in der Signalleitung ist bei einer niederohmigen Versorgung immer erforderlich.

Spannungsabfall berücksichtigen:

Maximal 6 V bei einem Kommunikationswiderstand von 250Ω

6.2.5 Überspannungsschutz

Geräte ohne optionalen Überspannungsschutz

Geräte von Endress+Hauser erfüllen die Produktnorm IEC / DIN EN 61326-1 (Tabelle 2 Industrieumgebung).

Abhängig von der Art des Anschlusses (DC-Versorgung, Ein- Ausgangsleitung) werden nach IEC / DIN EN 61326-1 verschiedene Prüfpegel gegen transiente Überspannungen (IEC / DIN EN 61000-4-5 Surge) angewandt:

Prüfpegel für DC-Versorgungsleitungen und IO-Leitungen: 1000 V Leitung gegen Erde

Geräte mit optionalem Überspannungsschutz

- Zündspannung: min. 400 V DC
- Geprüft: gemäß IEC / DIN EN 60079-14 Unterkapitel 12.3 (IEC / DIN EN 60060-1 Kapitel 7)
- Nennableitstrom: 10 kA

Überspannungskategorie

Überspannungskategorie II

6.2.6 Verdrahtung

WARNUNG

Versorgungsspannung möglicherweise angeschlossen!

Gefahr durch Stromschlag und/oder Explosionsgefahr!

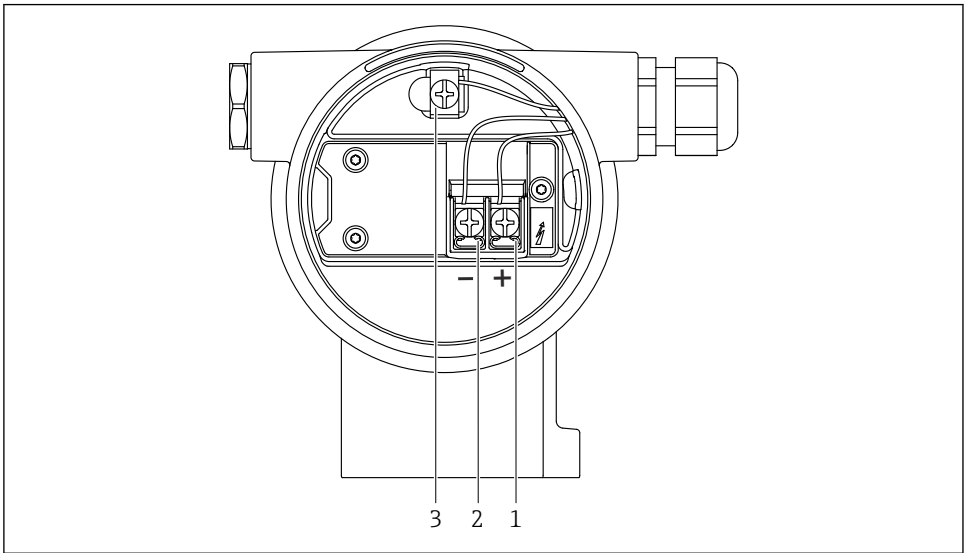
- ▶ Beim Einsatz des Gerätes in explosionsgefährdeten Bereichen die entsprechenden nationalen Normen und die Angaben in den Sicherheitshinweisen (XAs) einhalten. Die spezifizierte Kabelverschraubung benutzen.
- ▶ Die Versorgungsspannung muss mit den Angaben auf dem Typenschild übereinstimmen.
- ▶ Versorgungsspannung ausschalten, bevor das Gerät angeschlossen wird.
- ▶ Potentialausgleichsleitung kann bei Bedarf an der äußeren Erdungsklemme des Transmitters angeschlossen werden, bevor das Gerät angeschlossen wird.
- ▶ Gemäß IEC/EN 61010 ist für das Gerät ein geeigneter Trennschalter vorzusehen.
- ▶ Die Kabelisolationen müssen unter Berücksichtigung von Versorgungsspannung und Überspannungskategorie ausreichend bemessen sein.
- ▶ Die Temperaturbeständigkeit der Anschlusskabel muss unter Berücksichtigung der Einsatztemperatur ausreichend bemessen sein.
- ▶ Gerät nur mit geschlossenen Deckeln betreiben.
- ▶ Schutzschaltungen gegen Verpolung, HF-Einflüsse und Überspannungsspitzen sind eingebaut.

Gerät gemäß folgender Reihenfolge anschließen:

1. Wenn vorhanden: Deckelsicherung lösen.
2. Deckel abschrauben.
3. Kabel in Kabelverschraubungen oder Kabeleinführungen einführen.
4. Kabel anschließen.
5. Kabelverschraubungen bzw. die Kabeleinführungen schließen, so dass sie dicht sind. Gehäuseeinführung kontern. Geeignetes Werkzeug mit Schlüsselweite SW24/25 8 Nm (5,9 lbf ft) für Kabelverschraubung M20 verwenden.
6. Deckel auf den Anschlussraum festschrauben.
7. Wenn vorhanden: Schraube der Deckelsicherung mit Innensechskantschlüssel festziehen 0,7 Nm (0,52 lbf ft) $\pm 0,2$ Nm (0,15 lbf ft).

6.2.7 Klemmenbelegung

Zweikammergehäuse

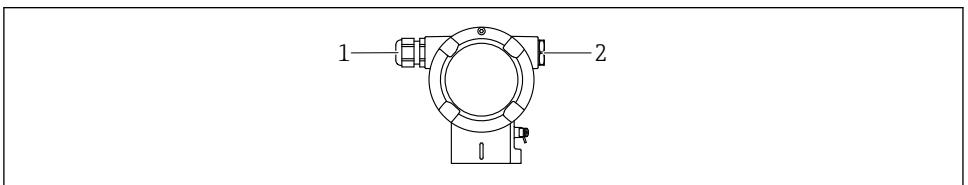


A0042803

2 Anschlussklemmen und Erdungsklemme im Anschlussraum

- 1 Plus-Klemme
- 2 Minus-Klemme
- 3 interne Erdungsklemme

6.2.8 Kabeleinführungen



A0045414

- 1 Kabeleinführung
- 2 Blindstopfen

Die Art der Kabeleinführung hängt von der bestellten Gerätevariante ab.



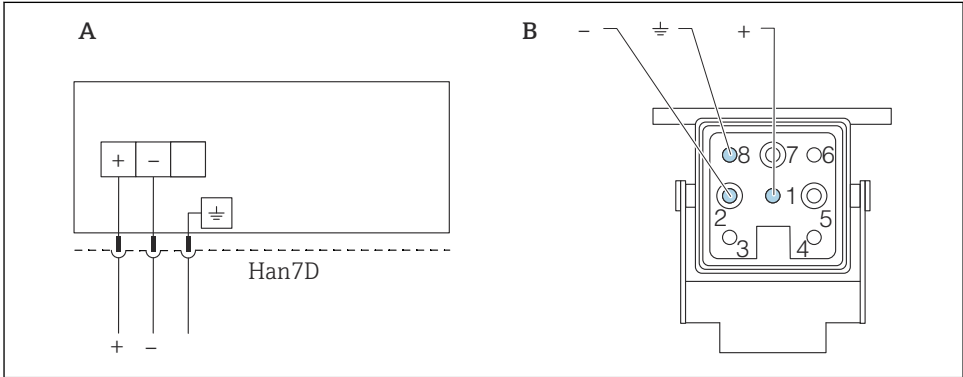
Anschlusskabel prinzipiell nach unten ausrichten, damit keine Feuchtigkeit in den Anschlussraum eindringen kann.

Bei Bedarf Abtropfschlaufe formen oder Wetterschutzhaube verwenden.

6.2.9 Verfügbare Gerätestecker

- i** Bei Geräten mit Stecker muss das Gehäuse zum Anschluss nicht geöffnet werden.
Beiliegende Dichtungen verwenden, um das Eindringen von Feuchtigkeit in das Gerät zu verhindern.

Geräte mit Harting-Stecker Han7D



A0041011

A Elektrischer Anschluss für Geräte mit Harting-Stecker Han7D

B Sicht auf die Steckverbindung am Gerät

- braun

≡ grün/gelb

+ blau

6.3 Schutzart sicherstellen

6.3.1 Kabeleinführungen

- Verschraubung M20, Kunststoff, IP66/68 TYPE 4X/6P
- Verschraubung M20, Messing vernickelt, IP66/68 TYPE 4X/6P
- Verschraubung M20, 316L, IP66/68 TYPE 4X/6P
- Gewinde M20, IP66/68 TYPE 4X/6P
- Gewinde G1/2, IP66/68 TYPE 4X/6P

Bei Auswahl von Gewinde G1/2 wird das Gerät standardmäßig mit Gewinde M20 ausgeliefert und ein Adapter auf G1/2 inklusive Dokumentation beigelegt

- Gewinde NPT1/2, IP66/68 TYPE 4X/6P
- Transportschutz Blindstecker: IP22, TYPE 2
- Stecker HAN7D, 90 Grad, IP65 NEMA Type 4X
- Stecker M12

Bei geschlossenem Gehäuse und eingestecktem Anschlusskabel: IP66/67, NEMA Type 4X

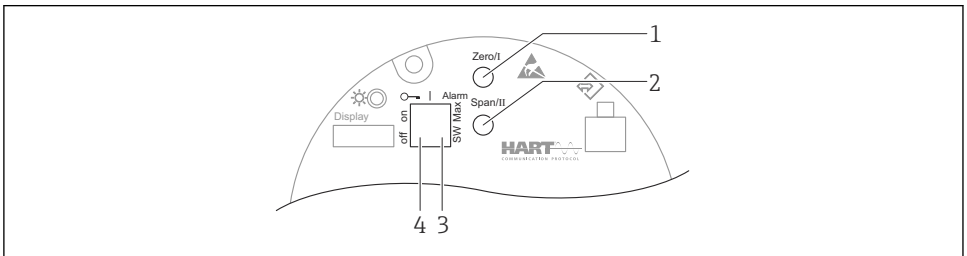
Bei geöffnetem Gehäuse oder nicht eingestecktem Anschlusskabel: IP20, NEMA Type 1

HINWEIS**M12 Stecker und HAN7D Stecker: Verlust der IP-Schutzklasse durch falsche Montage!**

- ▶ Die Schutzart gilt nur, wenn das verwendete Anschlusskabel eingesteckt und festgeschraubt ist.
- ▶ Die Schutzart gilt nur, wenn das verwendete Anschlusskabel gemäß IP67, NEMA Type 4X spezifiziert ist.
- ▶ Die IP-Schutzklassen werden nur eingehalten, wenn die Blindkappe verwendet wird oder das Kabel angeschlossen ist.

7 Bedienungsmöglichkeiten

7.1 Bedientasten und DIP-Schalter auf dem Elektronikeinsatz



A0039285

- 1 *Bedientaste für Messanfang (Zero)*
- 2 *Bedientaste für Messende (Span)*
- 3 *DIP-Schalter für Alarmstrom*
- 4 *DIP-Schalter für Verriegelung und Entriegelung des Geräts*



Die Einstellung der DIP-Schalter hat gegenüber den Einstellungen über andere Bedienungsmöglichkeiten (z. B. FieldCare/DeviceCare) Vorrang.


7.2 Zugriff auf Bedienmenü via Vor-Ort-Anzeige

7.2.1 Gerätedisplay (optional)

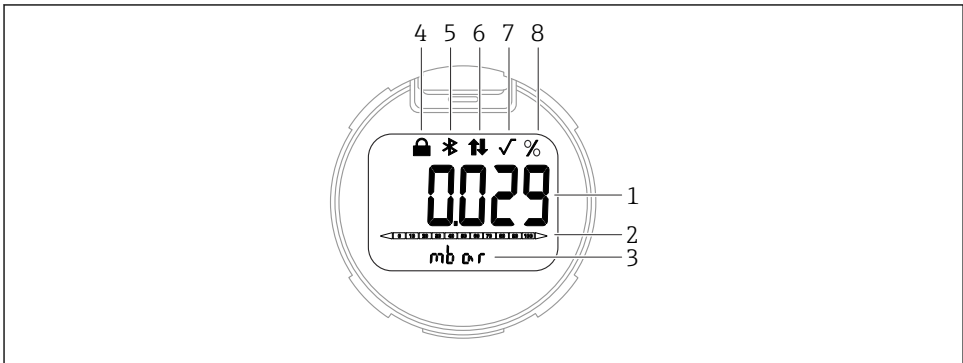
Funktionen:

- Anzeige von Messwerten sowie Stör- und Hinweismeldungen
- Hintergrundbeleuchtung, die im Fehlerfall von Grün auf Rot wechselt
- Zur einfacheren Bedienung kann das Gerätedisplay entnommen werden
- Das Gerätedisplay passt beim Zweikammer L-Form Gehäuse in beide Gehäuseteile (Oben und Seite).

 Die Gerätedisplays sind optional mit Bluetooth® wireless technology erhältlich.

 In Abhängigkeit von der Versorgungsspannung und der Stromaufnahme, wird die Hintergrundbeleuchtung eingeschaltet oder ausgeschaltet.

In Abhängigkeit von der Versorgungsspannung und der Stromaufnahme, kann Bluetooth optional eingeschaltet bzw. ausgeschaltet werden.

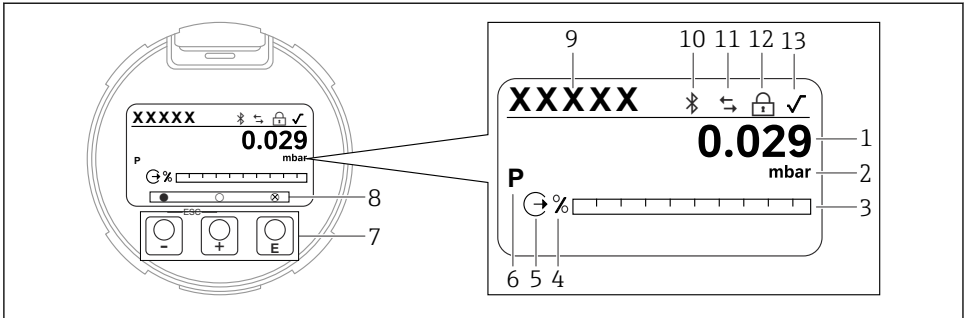


A0047143

3 Segmentanzeige

- 1 Messwert (bis zu 5 Stellen)
- 2 Bargraph proportional zum Stromausgang
- 3 Einheit des Messwerts
- 4 Verriegelung (Symbol erscheint wenn Gerät verriegelt)
- 5 Bluetooth (Symbol blinkt wenn Bluetooth Verbindung aktiv)
- 6 HART Kommunikation (Symbol erscheint wenn HART Kommunikation aktiv)
- 7 Radizierung (erscheint wenn Messwert radiziert)
- 8 Messwertausgabe in %

Bei den folgenden Abbildungen handelt es sich um exemplarische Darstellungen. Die Anzeige ist abhängig von den Displayeinstellungen.



A0047141

4 Grafische Anzeige mit optischen Bedientasten.

- 1 Messwert (bis zu 12 Stellen)
- 2 Einheit des Messwerts
- 3 Bargraph proportional zum Stromausgang
- 4 Bargraph Einheit
- 5 Symbol für Stromausgang
- 6 Symbol für angezeigten Messwert (z. B. p = Druck)
- 7 Optische Bedientasten
- 8 Symbole für Tastenfeedback. Verschiedene Anzeigen möglich: Kreis (nicht ausgefüllt) = Kurzer Tastendruck; Kreis (ausgefüllt) = Langer Tastendruck; Kreis (mit Kreuz) = Keine Bedienung möglich wegen Bluetooth Verbindung
- 9 Geräte-TAG
- 10 Bluetooth (Symbol blinkt wenn Bluetooth Verbindung aktiv)
- 11 HART Kommunikation (Symbol erscheint wenn HART Kommunikation aktiv)
- 12 Verriegelung (Symbol erscheint wenn Gerät verriegelt)
- 13 Symbol für Radizierung

- Taste \oplus
 - Navigation in der Auswahlliste nach unten
 - Editieren der Zahlenwerte oder Zeichen innerhalb einer Funktion
- Taste \ominus
 - Navigation in der Auswahlliste nach oben
 - Editieren der Zahlenwerte oder Zeichen innerhalb einer Funktion
- Taste \boxplus
 - Eingabe bestätigen
 - Sprung zum nächsten Menüpunkt
 - Auswahl eines Menüpunktes und Aktivierung des Editiermodus
 - Entriegelung/Verriegelung der Displaybedienung
 - Langes Drücken von Taste \boxplus zeigt eine kurze Beschreibung des ausgewählten Parameters an (falls verfügbar)
- Taste \oplus und Taste \ominus (ESC-Funktion)
 - Editiermodus eines Parameters verlassen, ohne den geänderten Wert abzuspeichern
 - Menü auf einer Auswahlebene: Gleichzeitiges Drücken der Tasten bewirkt einen Rücksprung um eine Ebene im Menü nach oben
 - Gleichzeitiges langes Drücken der Tasten bewirkt einen Rücksprung zur obersten Ebene

8 Inbetriebnahme

8.1 Vorbereitungen

Der Messbereich und die Einheit, in die der Messwert übertragen wird, entspricht der Angabe auf dem Typenschild.

⚠️ WARNUNG

Einstellungen des Stromausgangs sind sicherheitsrelevant!

Dieser Umstand kann einen Produktüberlauf zur Folge haben.

- ▶ Die Einstellung des Stromausgangs ist abhängig von der Einstellung im Parameter **Zuordnung PV**.
- ▶ Nach Änderung des Parameter **Zuordnung PV**, die Einstellungen der Spanne (LRV und URV) überprüfen und bei Bedarf neu einstellen.

⚠️ WARNUNG

Überschreitung oder Unterschreitung des zulässigen Betriebsdrucks!

Verletzungsgefahr durch berstende Teile! Warnmeldungen werden bei zu hohem Druck ausgegeben.

- ▶ Liegt am Gerät ein Druck kleiner als der zugelassene minimale Druck oder größer als der zugelassene maximale Druck an, wird eine Meldung ausgegeben.
- ▶ Gerät nur innerhalb der Messbereichsgrenzen einsetzen!

8.1.1 Auslieferungszustand

Wenn kundenspezifisch nicht anders bestellt:

- Parameter **Zuordnung PV** Option **Druck**
- Kalibrierwerte durch definierten Messzellennennwert definiert
- Alarmstrom ist auf min. (3,6 mA) eingestellt (nur, wenn bei der Bestellung nichts anderes ausgewählt wurde)
- DIP-Schalter in Off-Stellung
- Wenn Bluetooth bestellt, dann ist Bluetooth eingeschaltet

8.2 Installations- und Funktionskontrolle

Installations- und Funktionskontrolle durchführen, bevor die Messstelle in Betrieb genommen wird:

- Checkliste "Montagekontrolle" (siehe Kapitel "Montage")
- Checkliste "Anschlusskontrolle" (siehe Kapitel "Elektrischer Anschluss")

8.3 Bediensprache einstellen

8.3.1 Vor-Ort-Anzeige

Bediensprache einstellen



Um die Bediensprache einzustellen, muss zuerst das Display entriegelt werden:

1. Taste mindestens 2 s lang drücken.
 - ↳ Es erscheint ein Dialogfenster.
2. Displaybedienung entriegeln.
3. Im Hauptmenü den Parameter **Language** auswählen.
4. Taste drücken.
5. Gewünschte Sprache mit Taste oder auswählen.
6. Taste drücken.



Die Displaybedienung verriegelt sich automatisch:

- nach 1 min auf der Hauptseite, wenn keine Taste gedrückt wurde
- nach 10 min innerhalb des Bedienmenüs, wenn keine Taste gedrückt wurde

Displaybedienung - Verriegelung oder Entriegelung

Um die optischen Tasten zu verriegeln oder entriegeln, muss die Taste mindestens 2 Sekunden lang gedrückt werden. Im erscheinenden Dialog kann die Displaybedienung verriegelt oder entriegelt werden.

Die Displaybedienung verriegelt sich automatisch (außer im SIL Assistenten):

- nach 1 Minute auf der Hauptseite, wenn keine Taste gedrückt wurde
- nach 10 Minuten innerhalb des Bedienmenüs, wenn keine Taste gedrückt wurde

8.3.2 Bedientool

Siehe Beschreibung des jeweiligen Bedientools.

8.4 Messgerät konfigurieren

8.4.1 Inbetriebnahme mit Tasten auf dem Elektronikeinsatz

Über die Tasten auf dem Elektronikeinsatz sind folgende Funktionen möglich:

- Lageabgleich (Nullpunkt-Korrektur)
 - Die Einbaulage des Geräts verursacht möglicherweise eine Druckverschiebung
 - Diese Druckverschiebung kann durch den Lageabgleich korrigiert werden
- Messanfang und Messende einstellen
 - Der anliegende Druck muss innerhalb der Nenndruckgrenzen des Sensors liegen (siehe Angaben auf dem Typenschild)
- Gerät rücksetzen (Reset)

Lageabgleich durchführen

1. Gerät in gewünschter Lage eingebaut und ohne anliegenden Druck.

2. Tasten "Zero" und "Span" gleichzeitig für mindestens 3 s drücken.
3. Nach kurzem Aufleuchten der LED wurde der anliegende Druck für den Lageabgleich übernommen.

Messanfang einstellen (Druck oder skalierte Variable)

1. Gewünschter Druck für Messanfang liegt am Gerät an.
2. Taste "Zero" für mindestens 3 s drücken.
3. Nach kurzem Aufleuchten der LED wurde der anliegende Druck für den Messanfang übernommen.

Messende einstellen (Druck oder skalierte Variable)

1. Gewünschter Druck für Messende liegt am Gerät an.
2. Taste "Span" für mindestens 3 s drücken.
3. Nach kurzem Aufleuchten der LED wurde der anliegende Druck für den Messende übernommen.
4. Leuchtet LED auf dem Elektronikeinsatz nicht auf?
 - ↳ Anliegender Druck für Messende wurde nicht übernommen.
Wenn im Parameter **Zuordnung PV** Option **Skalierte Variable** und im Parameter **Übertragungsfunktion skalierte Variable** Option **Tabelle** ausgewählt wurde, dann ist kein Nassabgleich möglich.

Einstellungen überprüfen (Druck oder skalierte Variable)

1. Taste "Zero" kurz (ca. 1 Sekunde) drücken um Messanfang anzuzeigen.
2. Taste "Span" kurz (ca. 1 Sekunde) drücken um Messende anzuzeigen.
3. Tasten "Zero" und "Span" gleichzeitig kurz (ca. 1 Sekunde) drücken um Lageoffset anzuzeigen.

Gerät rücksetzen (Reset)

- ▶ Tasten "Zero" und "Span" gleichzeitig für mindestens 12 Sekunden gedrückt halten.

8.4.2 Inbetriebnahme mit Inbetriebnahme Assistent

In FieldCare, DeviceCare ¹⁾, SmartBlue und Display, steht der Assistent **Inbetriebnahme** zur Verfügung, der durch die Erstinbetriebnahme führt. Die Inbetriebnahme ist auch via AMS oder PDM möglich.

1. Das Gerät mit FieldCare oder DeviceCare verbinden.
2. Das Gerät in FieldCare oder DeviceCare öffnen.
 - ↳ Das Dashboard (die Homepage) des Geräts wird angezeigt:

1) DeviceCare steht zum Download bereit unter www.software-products.endress.com. Zum Download ist die Registrierung im Endress+Hauser-Softwareportal erforderlich.

3. In Menü **Benutzerführung** auf Assistent **Inbetriebnahme** klicken, um den Wizard aufzurufen.
4. In jedem Parameter den passenden Wert eingeben oder die passende Option wählen. Diese Werte werden unmittelbar ins Gerät geschrieben.
5. Auf "Weiter" klicken, um zur nächsten Seite zu gelangen.
6. Wenn alle Seiten ausgefüllt sind: Auf "Beenden" klicken, um den Assistent **Inbetriebnahme** zu schließen.



Wenn der Assistent **Inbetriebnahme** abgebrochen wird, bevor alle erforderlichen Parameter eingestellt wurden, befindet sich das Gerät möglicherweise in einem undefinierten Zustand. In diesem Fall empfiehlt es sich, das Gerät auf Werkseinstellungen zurückzusetzen.

Beispiel: Ausgabe des Druckwerts auf den Stromausgang

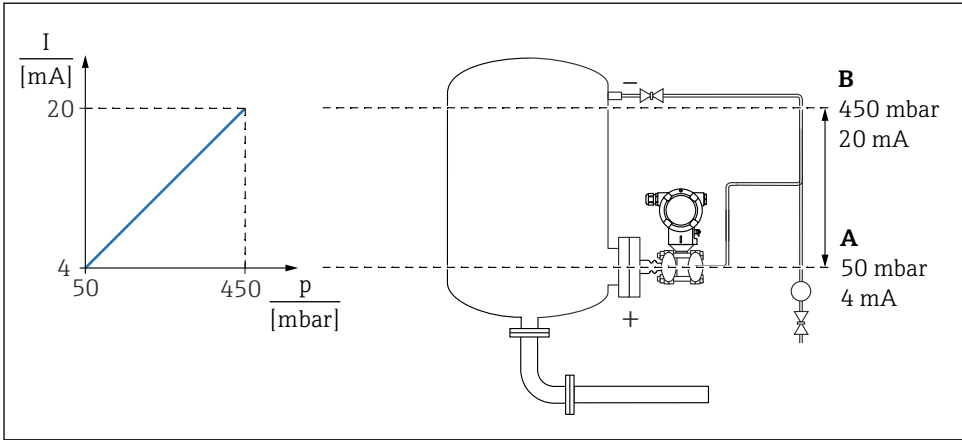


Druck- und Temperatureinheiten werden automatisch umgerechnet. Andere Einheiten werden nicht umgerechnet.

In folgendem Beispiel soll der Druckwert in einem Tank gemessen und auf dem Stromausgang ausgegeben werden. Der maximale Druck von 450 mbar (6,75 psi) entspricht dem 20-mA-Strom. Der 4-mA-Strom entspricht einem Druck von 50 mbar (0,75 psi).

Voraussetzungen:

- Messgröße direkt proportional zum Druck
- Bedingt durch die Einbaulage des Geräts kann es zu Druckverschiebungen des Messwerts kommen (bei leerem oder teilbefülltem Behälter ist der Messwert nicht Null)
Wenn erforderlich, Lageabgleich durchführen
- Im Parameter **Zuordnung PV** muss die Option **Druck** eingestellt sein (Werkeinstellung)
Display: Im Menü **Benutzerführung** Assistent **Inbetriebnahme** die Taste \oplus solange betätigen bis Parameter **Zuordnung PV** erreicht. Mit der Taste \boxtimes bestätigen, Option **Druck** auswählen und mit Taste \boxtimes bestätigen.



A0039098

A Messbereichsanfang Ausgang

B Messbereichsende Ausgang

Abgleich:

1. Über den Parameter **Messbereichsanfang Ausgang** den Druckwert für den 4-mA-Strom eingeben (50 mbar (0,75 psi)).
2. Über den Parameter **Messbereichsende Ausgang** den Druckwert für den 20-mA-Strom eingeben (450 mbar (6,75 psi))

Ergebnis: Der Messbereich ist auf 4...20 mA eingestellt.

8.4.3 Inbetriebnahme ohne Inbetriebnahme Assistent

Beispiel: Inbetriebnahme einer Volumenmessung im Tank

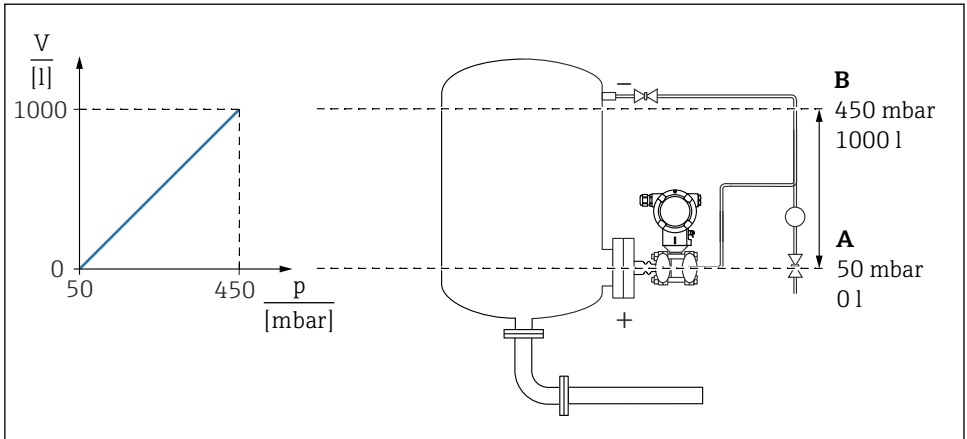
i Druck- und Temperatureinheiten werden automatisch umgerechnet. Andere Einheiten werden nicht umgerechnet.

In folgendem Beispiel soll das Volumen in einem Tank in Liter gemessen werden. Das maximale Volumen von 1 000 l (264 gal) entspricht einem Druck von 450 mbar (6,75 psi).

Das minimale Volumen von 0 Liter entspricht einem Druck von 50 mbar (0,75 psi).

Voraussetzungen:

- Messgröße direkt proportional zum Druck
- Bedingt durch die Einbaulage des Geräts kann es zu Druckverschiebungen des Messwerts kommen (bei leerem oder teilbefülltem Behälter ist der Messwert nicht Null)
Bei Bedarf, Lageabgleich durchführen



A0039101

- A Parameter "Druckwert 1" und Parameter "Skalierte Variable Wert 1"
 B Parameter "Druckwert 2" und Parameter "Skalierte Variable Wert 2"



Der anliegende Druck wird im Bedientool auf der gleichen Einstellungsseite im Feld "Druck" angezeigt.

- Über den Parameter **Druckwert 1** den Druckwert für den unteren Abgleichpunkt eingeben: 50 mbar (0,75 psi)
 ↳ Menüpfad: Applikation → Sensor → Skalierte Variable → Druckwert 1
- Über den Parameter **Skalierte Variable Wert 1** den Volumenwert für den unteren Abgleichpunkt eingeben: 0 l (0 gal)
 ↳ Menüpfad: Applikation → Sensor → Skalierte Variable → Skalierte Variable Wert 1
- Über den Parameter **Druckwert 2** den Druckwert für den oberen Abgleichpunkt eingeben: 450 mbar (6,75 psi)
 ↳ Menüpfad: Applikation → Sensor → Skalierte Variable → Druckwert 2
- Über den Parameter **Skalierte Variable Wert 2** den Volumenwert für den oberen Abgleichpunkt eingeben: 1000 l (264 gal)
 ↳ Menüpfad: Applikation → Sensor → Skalierte Variable → Skalierte Variable Wert 2

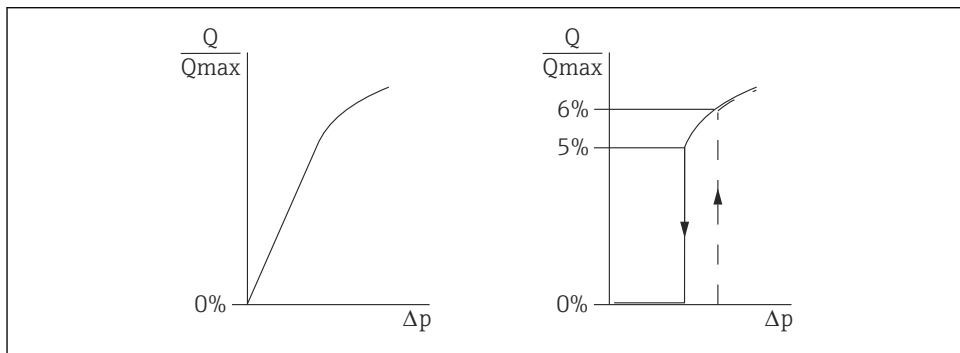
Ergebnis: Der Messbereich ist für 0 ... 1000 l (0 ... 264 gal) eingestellt. Mit dieser Einstellung wird nur der Parameter **Skalierte Variable Wert 1** und Parameter **Skalierte Variable Wert 2** eingestellt. Diese Einstellung hat keinen Einfluss auf den Stromausgang.

Schleimengenunterdrückung (Radizierung)

Mit dem Parameter **Schleimengenunterdrückung** kann im unteren Messbereich eine Messwertunterdrückung eingestellt werden.

Voraussetzungen:

- Messgröße radizierend zum Druck
- Im Parameter **Übertragungsfunktion Stromausgang** die Option **Radizierend** einstellen.
Menüpfad: Applikation → Sensor → Sensor Einstellung → Übertragungsfunktion Stromausgang
- Einschaltpunkt der Schleichmengenunterdrückung im Parameter **Sleichmengenunterdrückung** eingeben (default 5 %)
Menüpfad: Applikation → Sensor → Sensor Einstellung → Schleichmengenunterdrückung



A0025191

- Die Hysterese zwischen Ein- und Ausschaltpunkt beträgt immer 1 % des maximalen Durchflusswerts
- Wenn der Einschaltpunkt 0 % eingegeben wird, dann ist die Schleichmengenunterdrückung deaktiviert

Im Parameter **Zuordnung PV** muss die Option **Druck** eingestellt sein (Werkeinstellung)

Menüpfad: Applikation → Sensor → Skalierte Variable → Zuordnung PV

Alternativer Menüpfad: Applikation → HART-Ausgang

Die eingestellte Einheit wird auch auf dem Feldbus ausgegeben.



71647812

www.addresses.endress.com
