

# Kurzanleitung Cerabar PMP51B

Prozessdruckmessung  
Analog



Diese Anleitung ist eine Kurzanleitung, sie ersetzt nicht die zugehörige Betriebsanleitung.

Ausführliche Informationen sind in der Betriebsanleitung und den weiteren Dokumentationen verfügbar.

Für alle Geräteausführungen verfügbar über:

- Internet: [www.endress.com/deviceviewer](http://www.endress.com/deviceviewer)
- Smartphone/Tablet: Endress+Hauser Operations App

# 1 Zugehörige Dokumente



## 2 Hinweise zum Dokument

### 2.1 Dokumentfunktion

Die Anleitung liefert alle wesentlichen Informationen von der Warenannahme bis zur Erstinbetriebnahme.

### 2.2 Verwendete Symbole

#### 2.2.1 Warnhinweissymbole



Dieser Hinweis macht auf eine gefährliche Situation aufmerksam, die, wenn sie nicht vermieden wird, zu Tod oder schwerer Körperverletzung führen wird.

**⚠️ WARNUNG**

Dieser Hinweis macht auf eine gefährliche Situation aufmerksam, die, wenn sie nicht vermieden wird, zu Tod oder schwerer Körperverletzung führen kann.

**⚠️ VORSICHT**

Dieser Hinweis macht auf eine gefährliche Situation aufmerksam, die, wenn sie nicht vermieden wird, zu leichter oder mittelschwerer Körperverletzung führen kann.

**HINWEIS**


Dieser Hinweis enthält Informationen zu Vorgehensweisen und weiterführenden Sachverhalten, die keine Körperverletzung nach sich ziehen.

### 2.2.2 Elektrische Symbole


**Erdanschluss:**  $\perp$

Klemme zum Anschluss an das Erdungssystem.


### 2.2.3 Symbole für Informationstypen


**Erlaubt:** 


Abläufe, Prozesse oder Handlungen, die erlaubt sind.

**Verboten:** 


Abläufe, Prozesse oder Handlungen, die verboten sind.

**Zusätzliche Informationen:** 

**Verweis auf Dokumentation:** 

**Verweis auf Seite:** 

**Handlungsschritte:** [1.](#), [2.](#), [3.](#)

**Ergebnis eines Handlungsschritts:** 



### 2.2.4 Symbole in Grafiken

**Positionsnummern:** 1, 2, 3 ...

**Handlungsschritte:** [1.](#), [2.](#), [3.](#)

**Ansichten:** A, B, C, ...

### 2.2.5 Symbole am Gerät

**Sicherheitshinweis:**  → 

Sicherheitshinweise in der zugehörigen Betriebsanleitung beachten.

## 2.3 Eingetragene Marken

# 3 Grundlegende Sicherheitshinweise

## 3.1 Anforderungen an das Personal

Das Personal für Installation, Inbetriebnahme, Diagnose und Wartung muss folgende Bedingungen erfüllen:

- ▶ Ausgebildetes Fachpersonal: Verfügt über Qualifikation, die dieser Funktion und Tätigkeit entspricht
- ▶ Vom Anlagenbetreiber autorisiert
- ▶ Mit den nationalen Vorschriften vertraut
- ▶ Vor Arbeitsbeginn: Anweisungen in Anleitung und Zusatzdokumentation sowie Zertifikate (je nach Anwendung) lesen und verstehen
- ▶ Anweisungen und Rahmenbedingungen befolgen

Das Bedienpersonal muss folgende Bedingungen erfüllen:

- ▶ Entsprechend den Aufgabenanforderungen vom Anlagenbetreiber eingewiesen und autorisiert
- ▶ Anweisungen in dieser Anleitung befolgen

## 3.2 Bestimmungsgemäße Verwendung

Der Cerabar ist ein Druckmessumformer, der zur Füllstand- und Druckmessung verwendet wird.

### 3.2.1 Fehlgebrauch

Der Hersteller haftet nicht für Schäden, die aus unsachgemäßer oder nicht bestimmungsgemäßer Verwendung entstehen.

Klärung bei Grenzfällen:

- ▶ Bei speziellen Messstoffen und Medien für die Reinigung: Endress+Hauser ist bei der Abklärung der Korrosionsbeständigkeit messstoffberührender Materialien behilflich, übernimmt aber keine Garantie oder Haftung.

## 3.3 Arbeitssicherheit

Bei Arbeiten am und mit dem Gerät:

- ▶ Erforderliche persönliche Schutzausrüstung gemäß nationaler Vorschriften tragen.
- ▶ Vor dem Anschließen des Geräts die Versorgungsspannung ausschalten.

## 3.4 Betriebssicherheit

Verletzungsgefahr!

- ▶ Das Gerät nur in technisch einwandfreiem und betriebssicherem Zustand betreiben.
- ▶ Der Betreiber ist für den störungsfreien Betrieb des Geräts verantwortlich.

## Umbauten am Gerät

Eigenmächtige Umbauten am Gerät sind nicht zulässig und können zu unvorhersehbaren Gefahren führen:

- ▶ Wenn Umbauten trotzdem erforderlich sind: Rücksprache mit Endress+Hauser halten.

## Reparatur

Um die Betriebssicherheit weiterhin zu gewährleisten:

- ▶ Nur wenn die Reparatur ausdrücklich erlaubt ist, diese am Gerät durchführen.
- ▶ Die nationalen Vorschriften bezüglich Reparatur eines elektrischen Geräts beachten.
- ▶ Nur Original-Ersatzteile und Zubehör von Endress+Hauser verwenden.

## Zulassungsrelevanter Bereich

Um eine Gefährdung für Personen oder für die Anlage beim Geräteinsatz im zulassungsrelevanten Bereich auszuschließen (z.B. Explosionsschutz, Druckgerätesicherheit):

- ▶ Anhand des Typenschildes überprüfen, ob das bestellte Gerät für den vorgesehenen Gebrauch im zulassungsrelevanten Bereich eingesetzt werden kann.
- ▶ Die Vorgaben in der separaten Zusatzdokumentation beachten, die ein fester Bestandteil dieser Anleitung ist.

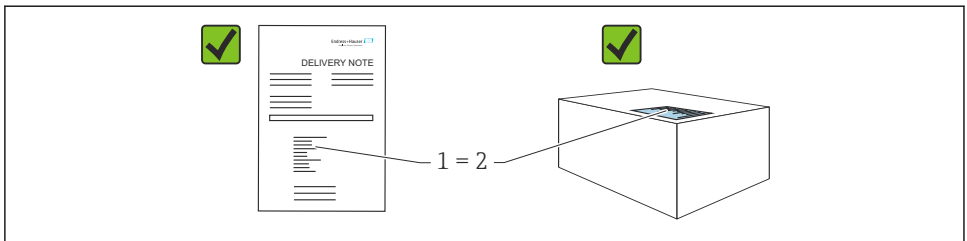
## 3.5 Produktsicherheit

Dieses Gerät ist nach dem Stand der Technik und guter Ingenieurspraxis betriebssicher gebaut und geprüft und hat das Werk in sicherheitstechnisch einwandfreiem Zustand verlassen.

Es erfüllt die allgemeinen Sicherheitsanforderungen und gesetzlichen Anforderungen. Zudem ist es konform zu den EG-Richtlinien, die in der gerätespezifischen EG-Konformitätserklärung aufgelistet sind. Mit der Anbringung des CE-Zeichens bestätigt Endress+Hauser diesen Sachverhalt.

# 4 Warenannahme und Produktidentifizierung

## 4.1 Warenannahme



A0016870

- Bestellcode auf Lieferschein (1) mit Bestellcode auf Produktaufkleber (2) identisch?
- Ware unbeschädigt?
- Entsprechen die Daten auf dem Typenschild den Bestellangaben und dem Lieferschein?
- Sind die Dokumentationen vorhanden?
- Falls erforderlich (siehe Typenschild): Sind die Sicherheitshinweise (XA) vorhanden?



Wenn eine dieser Bedingungen nicht zutrifft: Rücksprache mit Endress+Hauser halten.

## 4.2 Lagerung und Transport

### 4.2.1 Lagerbedingungen

- Originalverpackung verwenden
- Gerät unter trockenen, sauberen Bedingungen lagern und vor Schäden durch Stöße schützen

### Lagerungstemperaturbereich

Siehe Technische Information.

### 4.2.2 Produkt zur Messstelle transportieren



#### Falscher Transport!

Gehäuse und Membran können beschädigt werden und es besteht Verletzungsgefahr!

- ▶ Gerät in Originalverpackung zur Messstelle transportieren.



#### Falscher Transport!

Kapillaren können beschädigt werden und es besteht Verletzungsgefahr!

- ▶ Kapillaren nicht als Tragehilfe für die Druckmittler verwenden.

# 5 Montage

## 5.1 Montagebedingungen

### 5.1.1 Generelle Hinweise

- Membran nicht mit spitzen und/oder harten Gegenständen eindrücken oder reinigen
- Schutz der Membran erst kurz vor dem Einbau entfernen

Gehäusedeckel und die Kabeleinführungen immer fest zudrehen.

1. Kabeleinführungen kontern.
2. Überwurfmutter festziehen.

### 5.1.2 Einbauhinweise

- Die Geräte Standard (ohne Druckmittler) werden nach den gleichen Richtlinien wie Manometer montiert (DIN EN837-2)
- Um eine optimale Ablesbarkeit der Vor-Ort-Anzeige zu garantieren, Gehäuse und Vor-Ort-Anzeige ausrichten
- Für die Montage des Geräts an Rohren oder Wänden bietet Endress+Hauser eine Montagehalterung an
- Spülringe für Flansche, Flansch- und Zellendruckmittler verwenden, wenn Messstoffablagerungen oder Verstopfungen an der Membran zu befürchten sind
  - Der Spülring wird zwischen Prozessanschluss und Flansch, Flansch- oder Zellendruckmittler eingespannt
  - Durch die beiden seitlichen Spülbohrungen werden Stoffansammlungen vor der Membran weggespült, und der Druckraum wird entlüftet
- Bei Messungen in Messstoffen mit Feststoffanteilen (z. B. schmutzige Flüssigkeiten) ist die Montage von Abscheidern und Ablassventilen sinnvoll
- Die Verwendung eines Ventilblocks ermöglicht eine einfache Inbetriebnahme, Montage und Wartung ohne Prozessunterbrechung
- Bei der Montage, beim elektrischen Anschließen und im Betrieb: Eindringen von Feuchtigkeit in das Gehäuse verhindern
- Kabel und Stecker möglichst nach unten ausrichten, um das Eindringen von Feuchtigkeit (z. B. Regen- oder Kondenswasser) zu vermeiden

### 5.1.3 Einbauhinweise für Gewinde

- Gerät mit G 1 ½"-Gewinde:  
Flachdichtung auf die Dichtfläche des Prozessanschlusses legen  
Zusätzliche Verspannungen der Membran vermeiden: Gewinde nicht mit Hanf oder ähnlichen Materialien abdichten
- Gerät mit NPT-Gewinde:
  - Gewinde mit Teflonband umwickeln und abdichten
  - Gerät nur am Sechskant festschrauben, nicht am Gehäuse drehen
  - Gewinde beim Einschrauben nicht zu fest anziehen, NPT-Gewinde gemäß Norm auf Tiefe anziehen
- Für folgende Prozessanschlüsse ist ein Anzugsdrehmoment von maximal 40 Nm (29,50 lbf ft) vorgeschrieben:
  - Gewinde ISO228 G ½" mit frontbündiger Membran
  - Gewinde DIN13 M20 x 1.5 mit frontbündiger Membran
  - NPT 3/4" mit frontbündiger Membran

### 5.1.4 Einbauhinweise für Geräte mit Druckmittlern

#### HINWEIS

#### Falsche Handhabung!

Beschädigung des Geräts!

- ▶ Druckmittler und Druckmessumformer bilden ein geschlossenes, kalibriertes System, das mit einer Füllflüssigkeit befüllt wurde. Die Befüllöffnungen auf keinen Fall öffnen.
- ▶ Zugentlastung sicherstellen, um das Abknicken der Kapillare zu verhindern (Biegeradius  $\geq 100$  mm (3,94 in)).
- ▶ Kapillare nicht als Tragehilfe für die Druckmittler verwenden.
- ▶ Einsatzgrenzen der Füllflüssigkeit beachten.

#### Generell

Bei Geräten mit Druckmittlern und Kapillaren ist bei der Auswahl der Messzelle die Nullpunktverschiebung durch den hydrostatischen Druck der Füllflüssigkeitssäule in den Kapillaren zu beachten. Bei Wahl einer Messzelle mit kleinem Messbereich kann es infolge eines Lageabgleichs zu einer Übersteuerung des Messbereichs kommen (Lageabgleich wegen des Nullpunktoffset, verursacht durch die Einbaulage der Flüssigkeitssäule der Füllflüssigkeit). Bei Bedarf Nullpunktgleich durchführen.

Für Geräte mit Kapillare für die Montage eine geeignete Halterung (Montagehalter) verwenden.

Bei der Montage für ausreichende Zugentlastung der Kapillare sorgen, um das Abknicken der Kapillare zu verhindern (Biegeradius Kapillare  $\geq 100$  mm (3,94 in)).

Kapillare schwingungsfrei montieren (um zusätzliche Druckschwankungen zu vermeiden).

Kapillare nicht in der Nähe von Heizleitungen oder Kühlleitungen montieren und vor direkter Sonneneinstrahlung schützen.

Weiterführende Einbauhinweise werden im Applicator "[Sizing Diaphragm Seal](#)" dargestellt.

### 5.1.5 Einbaulage

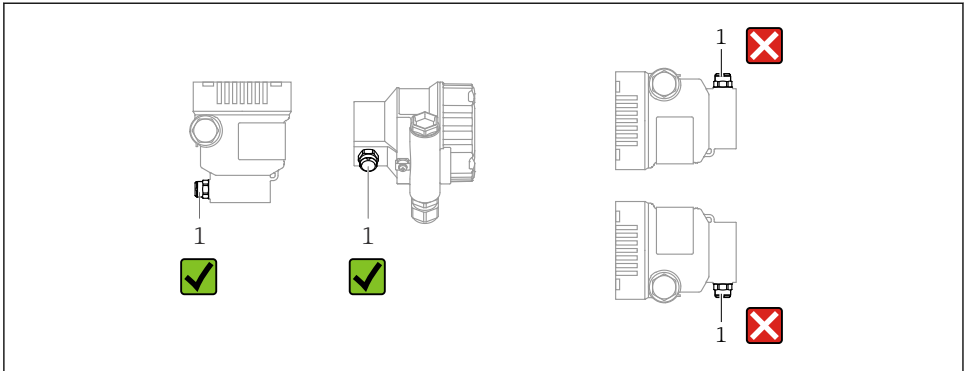
#### HINWEIS

#### Beschädigung des Geräts!

Wenn ein aufgeheiztes Gerät durch einen Reinigungsprozess (z. B. kaltes Wasser) abgekühlt wird, entsteht ein kurzzeitiges Vakuum. Dadurch kann Feuchtigkeit über den Druckausgleich (1) in die Messzelle gelangen.

- ▶ Gerät wie folgt montieren.





A0038723

- Druckausgleich (1) frei von Verschmutzungen halten
- Eine lageabhängige Nullpunktverschiebung (bei leerem Behälter zeigt der Messwert nicht Null an) kann korrigiert werden
- Druckmittler verschieben je nach Montagelage den Nullpunkt zusätzlich
- Zur Montage wird die Verwendung von Absperrarmaturen und/oder Wassersackrohren empfohlen
- Die Einbaulage richtet sich nach der Messanwendung

## 5.2 Gerät montieren

### 5.2.1 Druckmessung in Gasen

Gerät mit Absperrarmatur oberhalb des Entnahmestutzens montieren, damit eventuelles Kondensat in den Prozess ablaufen kann.

### 5.2.2 Druckmessung in Dämpfen

Maximal zulässige Umgebungstemperatur des Messumformers beachten!

Montage:

- Idealerweise Gerät mit Wassersackrohr in Kreisform unterhalb des Entnahmestutzens montieren  
Eine Montage oberhalb des Entnahmestutzens ist ebenfalls zulässig
- Wassersackrohr vor der Inbetriebnahme mit Flüssigkeit füllen

Vorteile bei der Verwendung von Wassersackrohren:

- Schutz des Messgeräts vor heißen Medien die unter Druck stehen, durch Bildung und Ansammlung von Kondensat
- Dämpfung von Druckstößen
- Die definierte Wassersäule verursacht nur geringe (vernachlässigbare) Messfehler und geringe (vernachlässigbare) Wärmeeinflüsse auf das Gerät



Technische Daten (wie z. B. Materialien, Abmessungen oder Bestellnummern) siehe Zubehör-Dokument SD01553P.

### 5.2.3 Druckmessung in Flüssigkeiten

Gerät mit Absperrarmatur unterhalb oder auf gleicher Höhe des Entnahmestutzens montieren.

### 5.2.4 Füllstandsmessung

- Gerät immer unterhalb des tiefsten Messpunkts installieren
- Gerät nicht an folgende Positionen installieren:
  - Im Füllstrom
  - Im Tankauslauf
  - Im Ansaugbereich einer Pumpe
  - An einer Stelle im Tank, auf die Druckimpulse des Rührwerks treffen können
- Gerät hinter einer Absperrarmatur montieren: Abgleich und Funktionsprüfung lassen sich leichter durchführen

### 5.2.5 Schließen der Gehäusedeckel

#### HINWEIS

#### Zerstörte Gewinde und Gehäusedeckel durch Verschmutzung!

- ▶ Verschmutzungen (z. B. Sand.) am Gewinde der Deckel und Gehäuse entfernen.
- ▶ Wenn weiterhin Widerstand beim Schließen des Deckels besteht, erneut Gewinde auf Verschmutzungen überprüfen.



#### Gehäusegewinde

Die Gewinde des Elektronik- und Anschlussraums können mit einem Gleitlack beschichtet sein.

Für alle Gehäusematerialien gilt grundsätzlich:

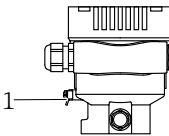
**☒ Die Gehäusegewinde nicht schmieren.**

## 6 Elektrischer Anschluss

### 6.1 Anschlussbedingungen

#### 6.1.1 Potenzialausgleich

Der Schutzleiter am Gerät muss nicht angeschlossen werden. Potenzialausgleichsleitung kann bei Bedarf an der äußeren Erdungsklemme des Geräts angeschlossen werden, bevor das Gerät angeschlossen wird.



A0045411

1 Erdungsklemme für den Anschluss der Potenzialausgleichsleitung

## **⚠️ WARNUNG**

### Explosionsgefahr!

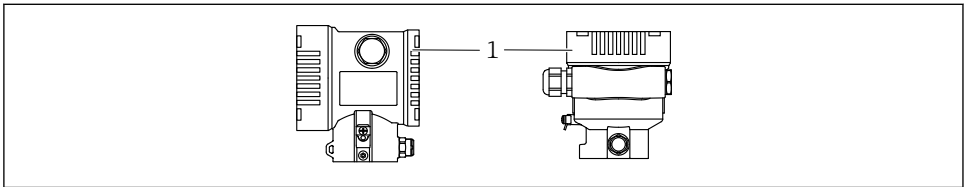
- ▶ Sicherheitshinweise sind der separaten Dokumentation für Anwendungen im explosionsgefährdeten Bereich zu entnehmen.



Elektromagnetische Verträglichkeit optimieren

- Möglichst kurze Potenzialausgleichsleitung
- Querschnitt von mindestens  $2,5 \text{ mm}^2$  (14 AWG) einhalten

## 6.2 Gerät anschließen



A0043806

1 Anschlussraumdeckel



### Gehäusegewinde

Die Gewinde des Elektronik- und Anschlussraums können mit einem Gleitlack beschichtet sein.

Für alle Gehäusematerialien gilt grundsätzlich:

- ⊗ Die Gehäusegewinde nicht schmieren.**

### 6.2.1 Versorgungsspannung

- Ex d, Ex e, nicht Ex: Versorgungsspannung:  $10,5 \dots 35 \text{ V}_{\text{DC}}$
- Ex i: Versorgungsspannung:  $10,5 \dots 30 \text{ V}_{\text{DC}}$



Das Netzteil muss sicherheitstechnisch geprüft sein (z. B. PELV, SELV, Class 2) und den jeweiligen Protokollspezifikationen genügen. Für  $4 \dots 20 \text{ mA}$  gelten die selben Anforderungen wie bei HART.

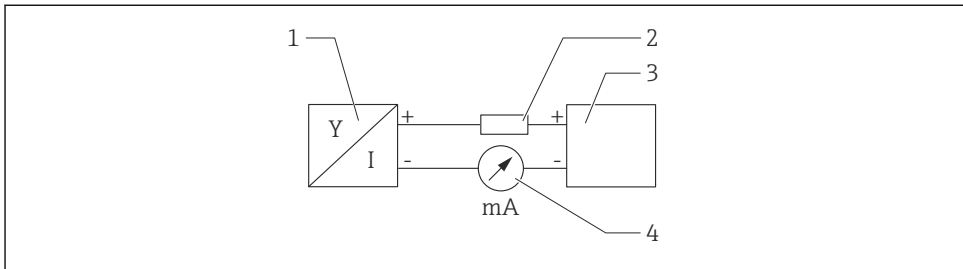
### 6.2.2 Klemmen

- Versorgungsspannung und interne Erdungsklemme:  $0,5 \dots 2,5 \text{ mm}^2$  (20 ... 14 AWG)
- Externe Erdungsklemme:  $0,5 \dots 4 \text{ mm}^2$  (20 ... 12 AWG)

### 6.2.3 Kabelspezifikation

- Schutzleiter oder Erdung des Kabelschirms: Bemessungsquerschnitt  $> 1 \text{ mm}^2$  (17 AWG)  
Bemessungsquerschnitt von  $0,5 \text{ mm}^2$  (20 AWG) bis  $2,5 \text{ mm}^2$  (13 AWG)
- Kabelaußendurchmesser:  $\varnothing 5 \dots 12 \text{ mm}$  ( $0,2 \dots 0,47 \text{ in}$ ) abhängig von der verwendeten Kabelverschraubung (siehe Technische Information)

### 6.2.4 4-20 mA



A0028908

#### 1 Blockschaltbild

- 1 Gerät
- 2 Bürde
- 3 Spannungsversorgung
- 4 Multimeter

### 6.2.5 Überspannungsschutz

#### Geräte ohne optionalen Überspannungsschutz

Geräte von Endress+Hauser erfüllen die Produktnorm IEC / DIN EN 61326-1 (Tabelle 2 Industrieumgebung).

Abhängig von der Art des Anschlusses (DC-Versorgung, Ein- Ausgangsleitung) werden nach IEC / DIN EN 61326-1 verschiedene Prüfpegel gegen transiente Überspannungen (IEC / DIN EN 61000-4-5 Surge) angewandt:

Prüfpegel für DC-Versorgungsleitungen und IO-Leitungen: 1000 V Leitung gegen Erde

#### Überspannungskategorie

Überspannungskategorie II

## 6.2.6 Verdrahtung

### **WARNUNG**

#### **Versorgungsspannung möglicherweise angeschlossen!**

Gefahr durch Stromschlag und/oder Explosionsgefahr!

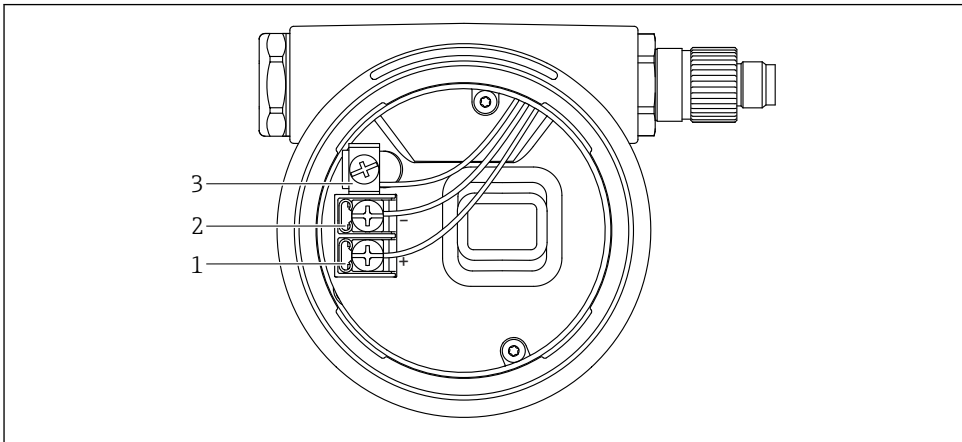
- ▶ Beim Einsatz des Gerätes in explosionsgefährdeten Bereichen die entsprechenden nationalen Normen und die Angaben in den Sicherheitshinweisen (XAs) einhalten. Die spezifizierte Kabelverschraubung benutzen.
- ▶ Die Versorgungsspannung muss mit den Angaben auf dem Typenschild übereinstimmen.
- ▶ Versorgungsspannung ausschalten, bevor das Gerät angeschlossen wird.
- ▶ Potentialausgleichsleitung kann bei Bedarf an der äußeren Erdungsklemme des Transmitters angeschlossen werden, bevor das Gerät angeschlossen wird.
- ▶ Gemäß IEC/EN 61010 ist für das Gerät ein geeigneter Trennschalter vorzusehen.
- ▶ Die Kabelisolationen müssen unter Berücksichtigung von Versorgungsspannung und Überspannungskategorie ausreichend bemessen sein.
- ▶ Die Temperaturbeständigkeit der Anschlusskabel muss unter Berücksichtigung der Einsatztemperatur ausreichend bemessen sein.
- ▶ Gerät nur mit geschlossenen Deckeln betreiben.
- ▶ Schutzschaltungen gegen Verpolung, HF-Einflüsse und Überspannungsspitzen sind eingebaut.

Gerät gemäß folgender Reihenfolge anschließen:

1. Wenn vorhanden: Deckelsicherung lösen.
2. Deckel abschrauben.
3. Kabel in Kabelverschraubungen oder Kabeleinführungen einführen.
4. Kabel anschließen.
5. Kabelverschraubungen bzw. die Kabeleinführungen schließen, so dass sie dicht sind. Gehäuseeinführung kontern. Geeignetes Werkzeug mit Schlüsselweite SW24/25 8 Nm (5,9 lbf ft) für Kabelverschraubung M20 verwenden.
6. Deckel auf den Anschlussraum festschrauben.
7. Wenn vorhanden: Schraube der Deckelsicherung mit Innensechskantschlüssel festziehen 0,7 Nm (0,52 lbf ft)  $\pm$ 0,2 Nm (0,15 lbf ft).

## 6.2.7 Klemmenbelegung

### Einkammergehäuse

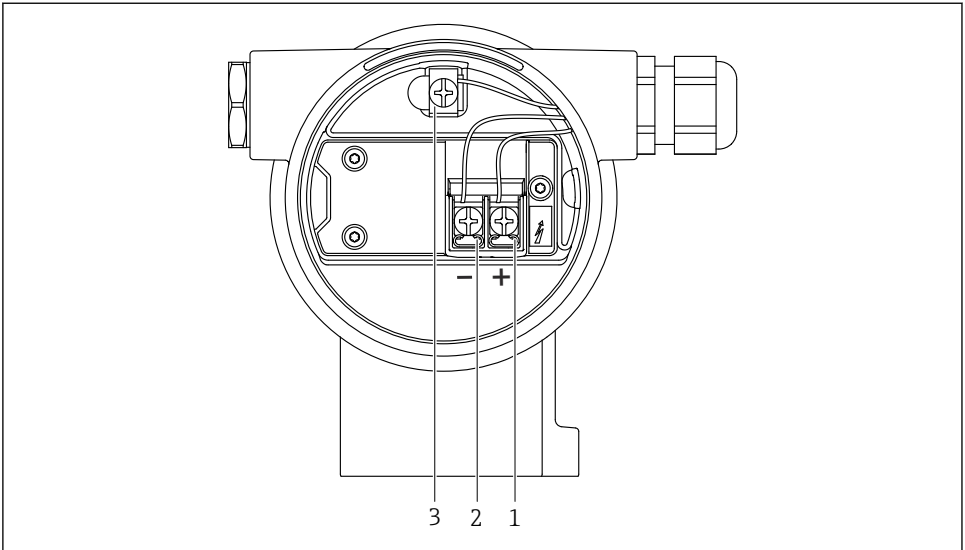


A0042594

#### 2 Anschlussklemmen und Erdungsklemme im Anschlussraum

- 1 Plus-Klemme
- 2 Minus-Klemme
- 3 interne Erdungsklemme

## Zweikammergehäuse

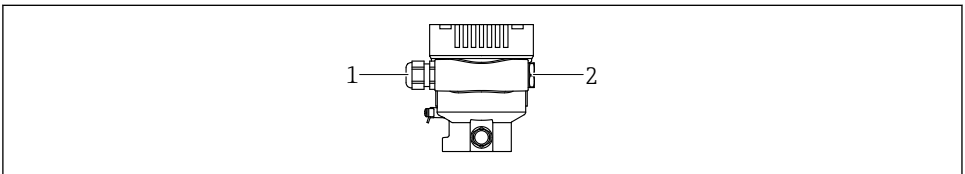


A0042803

### 3 Anschlussklemmen und Erdungsklemme im Anschlussraum

- 1 Plus-Klemme
- 2 Minus-Klemme
- 3 interne Erdungsklemme

## 6.2.8 Kabeleinführungen



A0045413

- 1 Kabeleinführung
- 2 Blindstopfen

Die Art der Kabeleinführung hängt von der bestellten Gerätevariante ab.

**i** Anschlusskabel prinzipiell nach unten ausrichten, damit keine Feuchtigkeit in den Anschlussraum eindringen kann.

Bei Bedarf Abtropfschlaufe formen oder Wetterschutzhaube verwenden.

## 6.2.9 Verfügbare Gerätestecker



Bei Geräten mit Stecker muss das Gehäuse zum Anschluss nicht geöffnet werden.

Beiliegende Dichtungen verwenden, um das Eindringen von Feuchtigkeit in das Gerät zu verhindern.

## 6.3 Schutzart sicherstellen

### 6.3.1 Kabeleinführungen

- Verschraubung M20, Kunststoff, IP66/68 TYPE 4X/6P
- Verschraubung M20, Messing vernickelt, IP66/68 TYPE 4X/6P
- Verschraubung M20, 316L, IP66/68 TYPE 4X/6P
- Gewinde M20, IP66/68 TYPE 4X/6P
- Gewinde G1/2, IP66/68 TYPE 4X/6P

Bei Auswahl von Gewinde G1/2 wird das Gerät standardmäßig mit Gewinde M20 ausgeliefert und ein Adapter auf G1/2 inklusive Dokumentation beigelegt

- Gewinde NPT1/2, IP66/68 TYPE 4X/6P
- Transportschutz Blindstecker: IP22, TYPE 2
- \*Kabel 5 m, IP66/68 TYPE 4X/6P Druckausgleich via Kabel
- \*Ventilstecker ISO4400 M16, IP65 TYPE 4X
- Stecker HAN7D, 90 Grad, IP65 NEMA Type 4X
- Stecker M12

Bei geschlossenem Gehäuse und eingestecktem Anschlusskabel: IP66/67, NEMA Type 4X

Bei geöffnetem Gehäuse oder nicht eingestecktem Anschlusskabel: IP20, NEMA Type 1

### HINWEIS

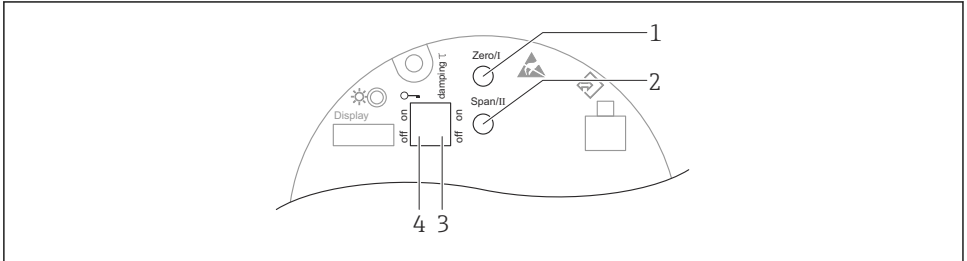
#### **M12 Stecker und HAN7D Stecker: Verlust der IP-Schutzklasse durch falsche Montage!**

- ▶ Die Schutzart gilt nur, wenn das verwendete Anschlusskabel eingesteckt und festgeschraubt ist.
- ▶ Die Schutzart gilt nur, wenn das verwendete Anschlusskabel gemäß IP67, NEMA Type 4X spezifiziert ist.
- ▶ Die IP-Schutzklassen werden nur eingehalten, wenn die Blindkappe verwendet wird oder das Kabel angeschlossen ist.



## 7 Bedienungsmöglichkeiten

### 7.1 Bedientasten und DIP-Schalter auf dem Elektronikeinsatz



A0039344

- 1 *Bedientaste für Messanfang (Zero)*
- 2 *Bedientaste für Messende (Span)*
- 3 *DIP-Schalter für Dämpfung*
- 4 *DIP-Schalter für Verriegelung und Entriegelung des Geräts*



Die Einstellung der DIP-Schalter hat gegenüber den Einstellungen über andere Bedienmöglichkeiten (z. B. FieldCare/DeviceCare) Vorrang.

## 7.2 Vor-Ort-Anzeige

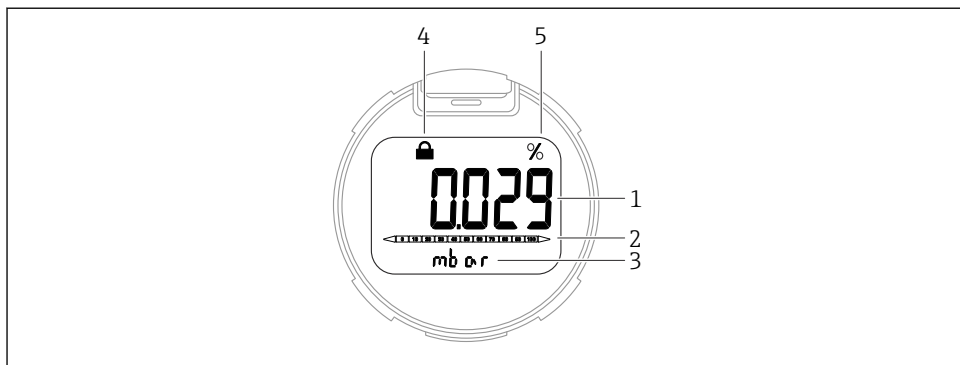
### 7.2.1 Gerätedisplay (optional)

Funktionen:

Anzeige von Messwerten sowie Stör- und Hinweismeldungen



Die Gerätedisplays sind optional mit Bluetooth® wireless technology erhältlich.



A0047140

#### 4 Segmentanzeige

- 1 Messwert (bis zu 5 Stellen)
- 2 Bargraph proportional zum Stromausgang
- 3 Einheit des Messwerts
- 4 Verriegelung (Symbol erscheint wenn Gerät verriegelt)
- 5 Messwertausgabe in %

## 8 Inbetriebnahme

### 8.1 Vorbereitungen

Der Messbereich und die Einheit, in die der Messwert übertragen wird, entspricht der Angabe auf dem Typenschild.

#### **⚠️ WARNUNG**

#### **Überschreitung oder Unterschreitung des zulässigen Betriebsdrucks!**

Verletzungsgefahr durch berstende Teile! Warnmeldungen werden bei zu hohem Druck ausgegeben.

- ▶ Liegt am Gerät ein Druck kleiner als der zugelassene minimale Druck oder größer als der zugelassene maximale Druck an, wird eine Meldung ausgegeben.
- ▶ Gerät nur innerhalb der Messbereichsgrenzen einsetzen!

#### 8.1.1 Auslieferungszustand

Wenn kundenspezifisch nicht anders bestellt:

- Kalibrierwerte durch definierten Messzellennennwert definiert
- Alarmstrom ist auf min. (3,6 mA) eingestellt (nur, wenn bei der Bestellung nichts anderes ausgewählt wurde)
- DIP-Schalter in Off-Stellung

## 8.2 Installations- und Funktionskontrolle

Installations- und Funktionskontrolle durchführen, bevor die Messstelle in Betrieb genommen wird:

- Checkliste "Montagekontrolle" (siehe Kapitel "Montage")
- Checkliste "Anschlusskontrolle" (siehe Kapitel "Elektrischer Anschluss")

## 8.3 Messgerät konfigurieren

### 8.3.1 Inbetriebnahme mit Tasten auf dem Elektronikeinsatz

Über die Tasten auf dem Elektronikeinsatz sind folgende Funktionen möglich:

- Lageabgleich (Nullpunkt-Korrektur)
  - Die Inbaulage des Geräts verursacht möglicherweise eine Druckverschiebung
  - Diese Druckverschiebung kann durch den Lageabgleich korrigiert werden
- Messanfang und Messende einstellen
  - Der anliegende Druck muss innerhalb der Nenndruckgrenzen des Sensors liegen (siehe Angaben auf dem Typenschild)
- Gerät rücksetzen (Reset)

#### Lageabgleich durchführen

1. Gerät in gewünschter Lage eingebaut und ohne anliegenden Druck.
2. Tasten "Zero" und "Span" gleichzeitig für mindestens 3 s drücken.
3. Nach kurzem Aufleuchten der LED wurde der anliegende Druck für den Lageabgleich übernommen.

#### Messanfang einstellen (Druck oder skalierte Variable)

1. Gewünschter Druck für Messanfang liegt am Gerät an.
2. Taste "Zero" für mindestens 3 s drücken.
3. Nach kurzem Aufleuchten der LED wurde der anliegende Druck für den Messanfang übernommen.

#### Messende einstellen (Druck oder skalierte Variable)

1. Gewünschter Druck für Messende liegt am Gerät an.
2. Taste "Span" für mindestens 3 s drücken.
3. Nach kurzem Aufleuchten der LED wurde der anliegende Druck für den Messende übernommen.
4. Leuchtet LED auf dem Elektronikeinsatz nicht auf?
  - ↳ Anliegender Druck für Messende wurde nicht übernommen.
  - Wenn im Parameter **Zuordnung PV** Option **Skalierte Variable** und im Parameter **Übertragungsfunktion skalierte Variable** Option **Tabelle** ausgewählt wurde, dann ist kein Nassabgleich möglich.

**Einstellungen überprüfen (Druck oder skalierte Variable)**

1. Taste "Zero" kurz (ca. 1 Sekunde) drücken um Messanfang anzuzeigen.
2. Taste "Span" kurz (ca. 1 Sekunde) drücken um Messende anzuzeigen.
3. Tasten "Zero" und "Span" gleichzeitig kurz (ca. 1 Sekunde) drücken um Lageoffset anzuzeigen.

**Gerät rücksetzen (Reset)**

- ▶ Tasten "Zero" und "Span" gleichzeitig für mindestens 12 Sekunden gedrückt halten.









71647814

[www.addresses.endress.com](http://www.addresses.endress.com)

---