

Lyhyt käyttöopas **Proline 800**

jossa on sähkömagneettinen anturi



Tämä lyhyt käyttöopas on käyttöohjeiden suppea versio; se **ei** korvaa laitteeseen liittyviä käyttöohjeita.

Lyhyt käyttöopas osa 2/2: Lähetin

Sisältää tietoa lähettimestä.

Lyhyt käyttöopas osa 1/2: Anturi →  3



A0023555

Lyhyet käyttöohjeet Virtausmittari

Laitte koostuu lähettimestä ja anturista.

Niiden käyttöönotto on kuvattu kahdessa erillisessä käyttöoppaassa, jotka muodostavat yhdessä virtausmittarin lyhyen käyttöoppaan :

- Lyhyt käyttöopas osa 1: anturi
- Lyhyt käyttöopas osa 2: lähetin

Noudata laitteen käyttöönotossa lyhyen käyttöoppaan molempia osia, koska käyttöoppaiden tiedot täydentävät toisiaan:

Lyhyt käyttöopas osa 1: anturi

Anturin lyhyt käyttöopas on tarkoitettu asiantuntijoiden käyttöön, joiden tehtävänä on asentaa mittalaite.

- Tulotarkastus ja tuotteen tunnistus
- Varastointi ja kuljetus
- Asennusmenettely

Lyhyt käyttöopas osa 2: lähetin

Lähettimen lyhyt käyttöopas on tarkoitettu asiantuntijoiden käyttöön, joiden tehtävänä on käyttöönottaa, konfiguroida ja parametroida mittalaite (ensimmäiseen mittaukseen asti).

- Tuotekuvaus
- Asennusmenettely
- Sähköliitäntä
- Käyttövaihtoehdot
- Järjestelmän integrointi
- Käyttöönotto
- Diagnostic Information

Laitteen lisäasiakirjat



Tämä lyhyt käyttöopas on **Lyhyt käyttöopas osa 2: Lähetin**.

"Lyhyt käyttöopas osa 1: Anturi" on saatavana osoitteessa:

- Internet: www.endress.com/deviceviewer
- Älypuhelin/tabletti: *Endress+Hauserin käyttösovellus*

Lisätietoja laitteesta saat käyttöohjeista ja muista asiakirjoista:

- Internet: www.endress.com/deviceviewer
- Älypuhelin/tabletti: *Endress+Hauserin käyttösovellus*

Sisällysluettelo

1	Tästä asiakirjasta	5
1.1	Symbolit	5
2	Turvallisuusohjeet	7
2.1	Henkilökuntaa koskevat vaatimukset	7
2.2	Käyttötarkoitus	7
2.3	Työpaikan turvallisuus	8
2.4	Käyttöturvallisuus	8
2.5	Tuoteturvallisuus	8
2.6	IT-turvallisuus	8
2.7	Laitekohtainen IT-turvallisuus	9
3	Tuotekuvaus	9
4	Asennusmenettely	9
4.1	Mittalaitteen asennus	9
4.2	Lähettimen asennuksen jälkeen tehtävä tarkastus	15
5	Sähköliitäntä	16
5.1	Sähköturvallisuus	16
5.2	Liitäntävaatimukset	16
5.3	Mittauslaitteen liitäntä	20
5.4	Virtalähde paristoyksiköllä, Proline 800 - Standard	25
5.5	Virtalähde paristoyksiköllä, Proline 800 - Advanced	27
5.6	Paineanturin kytkeminen, Proline 800 - Advanced	30
5.7	Virransyöttö ulkoisella paristoyksiköllä, Proline 800 - Advanced	30
5.8	Potentiaalintasauksen varmistaminen	31
5.9	Erityiset kytkentäohjeet	34
5.10	Suojausluokan varmistaminen	35
5.11	Tarkastukset liitännän jälkeen	36
6	Käyttövaihtoehdot	37
6.1	Käyttövaihtoehtojen yleiskatsaus	37
6.2	Pääsy käyttövalikkoon SmartBlue-sovelluksella	37
7	Järjestelmän integrointi	38
8	Käyttöönotto	38
8.1	Asennuksen jälkeen ja liitännän jälkeen tehtävä tarkastus	38
8.2	Valmistelut	38
8.3	Kenttälaitteen konfigurointi	39
8.4	Asetusten suojaus luvattomalta pääsylvä	39
9	Diagnostiikkatiedot	41
9.1	Diagnostiikkaviesti	41

1 Tästä asiakirjasta

1.1 Symbolit

1.1.1 Turvallisuussymbolit

VAARA

Tämä symboli ilmoittaa vaarallisesta tilanteesta. Varoituksen huomiotta jättäminen voi aiheuttaa vakavia vammoja tai jopa kuoleman.

VAROITUS

Tämä symboli ilmoittaa vaarallisesta tilanteesta. Varoituksen huomiotta jättäminen voi aiheuttaa vakavia vammoja tai jopa kuoleman.





HUOMIO


Tämä symboli ilmoittaa vaarallisesta tilanteesta. Varoituksen huomiotta jättäminen voi aiheuttaa lieviä tai keskivaikeita vammoja.

HUOMAUTUS


Tämä symboli sisältää tietoja menettelytavoista ja muista asioista, jotka eivät aiheuta tapaturmavaaraa.

1.1.2 Sähkösymbolit




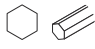

Symboli	Merkitys	Symboli	Merkitys
	Tasavirta		Vaihtovirta
	Tasavirta ja vaihtovirta		Maadoitus Maadoitettu liitin, joka maadoitetaan käyttäjän osalta maadoitusjärjestelmän kautta.

Symboli	Merkitys
	Potentiaalintasausliitäntä (PE: protective earth (suojamaadoitus)) Maadoitusliittimet on kytkettävä ennen muita kytkentöjä. Maadoitusliittimet sijaitsevat laitteen sisällä ja ulkopuolella: <ul style="list-style-type: none"> Sisäpuolen maadoitusliitin: liittää potentiaalintasauksen verkkojännitteeseen. Ulkopuolen maadoitusliitin: liittää laitteen laitoksen maadoitusjärjestelmään.








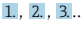


1.1.3 Tiedonsiirtoa koskevat symbolit

Symboli	Merkitys	Symboli	Merkitys
	Bluetooth Langaton lyhyiden etäisyyksien tietoliikenne laitteiden välillä.		

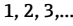
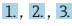
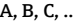
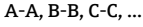



1.1.4 Työkalusymbolit

Symboli	Merkitys	Symboli	Merkitys
	Torx-ruuvitaltta		Uraruuvitaltta
	Phillips-kannan ruuvitaltta		Kuusiokoloavain
	Kiintoavain		

1.1.5 Tietoja koskevat symbolit

Symboli	Tarkoitus	Symboli	Tarkoitus
	Sallittu Sallitut menettelyt, prosessit tai toimenpiteet.		Etusijaiset Etusijaiset menettelyt, prosessit tai toimenpiteet.
	Kielletty Kielletyt menettelyt, prosessit tai toimenpiteet.		Vinkki Ilmoittaa lisätiedoista.
	Asiakirjaviite		Sivuviite
	Kuvaviite		Toimintavaiheiden sarja
	Toimintavaiheen tulos		Silmämääräinen tarkastus

1.1.6 Kuvien symbolit

Symboli	Merkitys	Symboli	Merkitys
	Kohtien numerot		Toimintavaiheiden sarja
	Näkymät		Kappaleet
	Räjähdyksenvaarallinen tila		Turvallinen tila (ei-räjähdyksenvaarallinen tila)
	Virtaussuunta		

2 Turvallisuusohjeet

2.1 Henkilökuntaa koskevat vaatimukset

Henkilökunnan täytyy täyttää tehtävissään seuraavat vaatimukset:

- ▶ Koulutetuilla ja päteillä ammattilaisilla täytyy olla asiaankuuluva pätevyys kyseiseen toimenpiteeseen ja tehtävään.
- ▶ Laitoksen omistajan/käyttäjän valtuuttama.
- ▶ Tunnettava kansainväliset/maakohtaiset säännökset.
- ▶ Ennen kuin ryhdyt töihin, lue käyttöohjeen ja lisäasiakirjojen ohjeet ja todistukset (sovelluksesta riippuen) läpi ja varmista, että ymmärrät niiden sisällön.
- ▶ Noudata ohjeita ja varmista, että käyttöolosuhteet vastaavat määräyksiä.

2.2 Käyttötarkoitus

Sovellus ja väliaineet

Tässä käyttöohjeessa kuvattu mittalaitte on tarkoitettu ainoastaan sellaisten nesteiden virtausmittaukseen, joiden minimijohtokyky on 20 $\mu\text{S}/\text{cm}$.

Mittalaitteet, jotka on tarkoitettu käytettäväksi sovelluksissa, joissa on lisääntynyt riski prosessipaineen takia, on merkitty tätä vastaavasti laitekilpeen.

Varmistaaksesi, että kenttälaitte pysyy hyvässä kunnossa käyttöaikana:

- ▶ Noudata ohjeenmukaisia paine- ja lämpötilarajoja.
- ▶ Käytä mittalaitetta vain laitekilven mukaisissa käyttöolosuhteissa, käyttöohjeissa ja lisäasiakirjoissa annettujen ohjeiden mukaan.
- ▶ Tarkasta laitekilven perusteella, saako tilattua laitetta käyttää räjähdysvaarallisessa tilassa (esimerkiksi räjähdysuoujaus, painesäiliön turvallisuus), jos aiot käyttää sitä tällaisessa sovelluksessa.
- ▶ Käytä mittalaitetta vain sellaisille väliaineille, joita sen kustuvat osat kestävät asiaankuuluvasti.
- ▶ Jos mittalaitetta ei käytetä normaalissa ilmanlämpötilassa, on ehdottomasti varmistettava, että se täyttää asiaankuuluvat perusedellytykset, jotka on ilmoitettu mukana toimitetuissa laiteasiakirjoissa.
- ▶ Suojaa mittalaitte kestävästi ulkoisten tekijöiden aiheuttamalta korroosiolta.

Virheellinen käyttö

Käyttötarkoituksen vastainen käyttö voi vaarantaa turvallisuuden. Valmistaja ei vastaa vahingoista, jotka aiheutuvat väärästä tai käyttötarkoituksen vastaisesta käytöstä.

VAROITUS

Korrodoivat tai hankaavat nesteet ja ympäristöolosuhteet aiheuttavat rikkoutumisvaaran!

- ▶ Varmista prosessinesteen yhteensopivuus anturin materiaalin kanssa.
- ▶ Varmista kaikkien kostuvien materiaalien kestävyys prosessissa.
- ▶ Noudata ohjeenmukaisia paine- ja lämpötilarajoja.

HUOMAUTUS**Kestävyyden varmistaminen rajatapauksissa:**

- ▶ Kun kyse on erikoisnesteistä ja puhdistusnesteistä, Endress+Hauser auttaa mielellään varmistamaan kostuvien osien materiaalien korroosionkestävyyden. Endress+Hauser ei kuitenkaan anna tästä mitään takuuta tai ota mitään vastuuta, koska lämpötilan, pitoisuuden tai epäpuhtauksien pienetkin muutokset voivat heikentää korroosionkestävyyttä.

Jäännösriskit**⚠ HUOMIO**

Kuumien pintojen aiheuttama palovammavaara! Väliaineen ja elektroniikan käyttö korkeissa tai matalissa lämpötiloissa voi tehdä laitteen pinnoista kuumia tai kylmiä.

- ▶ Asenna sopiva kosketussuoja.

2.3 Työpaikan turvallisuus

Laitteen luona ja kanssa tehtävissä töissä:

- ▶ Pue vaadittavat henkilösuojaimet maakohtaisten säännösten mukaan.

2.4 Käyttöturvallisuus

Laitteen vaurioituminen!

- ▶ Käytä laitetta vain, kun se on teknisesti moitteettomassa kunnossa ja vikaantuessa turvallinen.
- ▶ Käyttäjä on vastuussa laitteen häiriöttömästä toiminnasta.

2.5 Tuoteturvallisuus

Tämä mittalaite on suunniteltu huolellisesti tekniikan nykyistä tasoa vastaavien turvallisuusmääräysten mukaan, testattu ja toimitettu tehtaalta käyttöturvallisessa kunnossa.

Se täyttää yleiset turvallisuusstandardit ja lakimääräykset. Se vastaa myös EY-direktiivejä, jotka on lueteltu laitekohtaisessa EY-vaatimustenmukaisuusvakuutuksessa. Valmistaja vahvistaa tämän kiinnittämällä laitteeseen CE-merkin..

2.6 IT-turvallisuus

Takuu on voimassa vain siinä tapauksessa, että tuotteen asennus ja käyttö tapahtuu käyttöohjeissa kuvattujen ohjeiden mukaan. Tuote on varustettu turvallisuusmekanismeilla, jotka suojaavat asetusten tahattomilta muutoksilta.

IT-turvallisuustoimet, joiden tarkoituksena on antaa lisäturvaa tuotteelle ja tiedonsiirrolle, on käyttäjien itse pantava toimeen yhdessä käyttäjien omien turvallisuusstandardien kanssa.

2.7 Laitekohtainen IT-turvallisuus

Laite sisältää monia erikoistoimintoja, jotka ovat hyödyksi käyttäjän tekemissä suojaustoimenpiteissä. Nämä toiminnot ovat käyttäjän konfiguroitavissa ja ne varmistavat oikein käytettynä entistä paremman käyttöturvallisuuden.



Katso laitekohtaista IT-turvallisuutta koskevat lisätiedot laitteen käyttöohjeista.

3 Tuotekuvaus

Laite koostuu lähettimestä ja anturista.

Proline Promag 800


Kompakti versio - lähetin ja anturi muodostavat yhdessä mekaanisen yksikön.

Proline Promag 800 - Advanced

Laitteesta on saatavana kaksi eri versiota:


- Kompakti versio - lähetin ja anturi muodostavat yhdessä mekaanisen yksikön.
- Erillisversio - lähetin ja anturi on asennettu eri paikkoihin.



Katso laitekuvausten lisätiedot laitteen käyttöoppaasta →  3

4 Asennusmenettely



Katso anturia koskevat lisäohjeet anturin lyhyestä käyttöoppaasta →  3

4.1 Mittalaitteen asennus

4.1.1 Pulttien kiristystiukkuudet



Katso pulttien kiristystiukkuuksia koskevat lisätiedot laitteen lyhyen käyttöoppaan kappaleesta "Anturin asentaminen"

4.1.2 Etäversiolähtetimen asennus, Proline 800 - Advanced



HUOMIO

Ympäristön lämpötila liian korkea!

Elektroniikka voi ylikuumentua ja kotelo vääntyä.

- ▶ Korkeinta sallittua ympäristön lämpötilaa ei saa ylittää.
- ▶ Käyttö ulkona: vältä suoraa auringonpaistetta ja altistamista sään vaikutukselle, etenkin lämpimän ilmaston alueilla.



HUOMIO

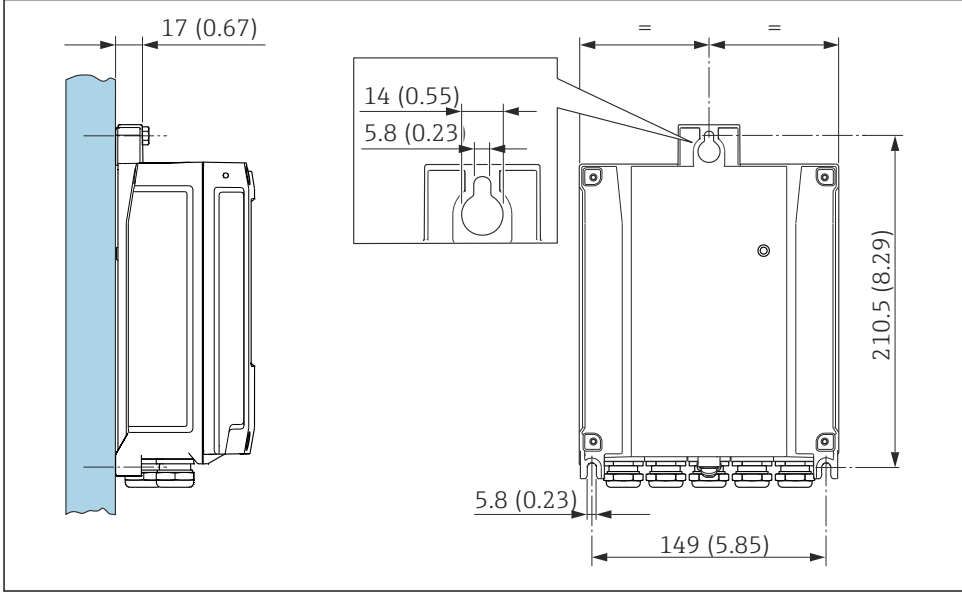
Liian suuri voima voi vahingoittaa koteloa!

- ▶ Vältä liian suurta mekaanista rasitusta.

Erillisversion lähetin voidaan asentaa seuraavilla tavoilla:

- Seinäasennus
- Putkiasennus

Seinäasennus Proline 800 - Advanced



A0020523

1 Yksikkö mm (in)

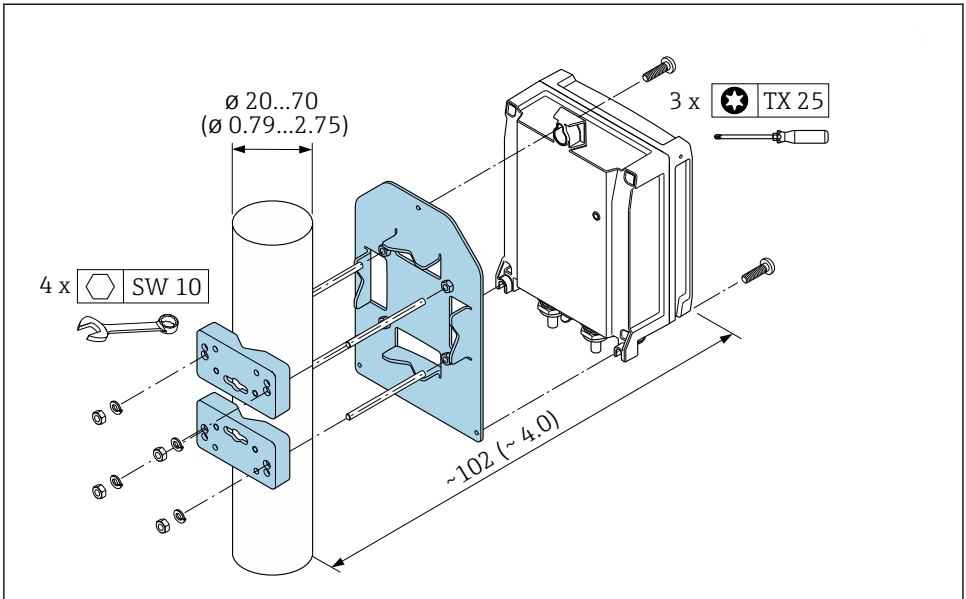
Seinäasennus Proline 800 - Advanced

HUOMAUTUS

Liian suuri kiinnitysruuvien kiristystiukkuus!

Muovisen lähettimen vaurioitumisvaara.

- ▶ Kiristä kiinnitysruuvit ohjeenmukaiseen tiukkuuteen: 2.5 Nm (1.8 lbf ft)
- ▶ Asenna anturi pylväaseen antennin kiinnikkeellä.

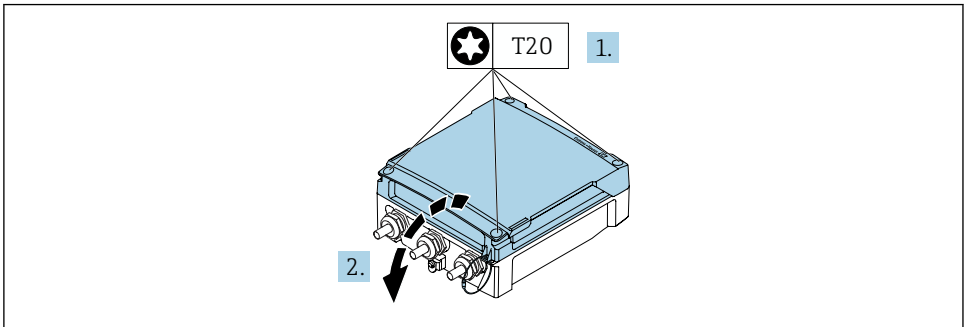


A0029051

2 Yksikkö mm (in)

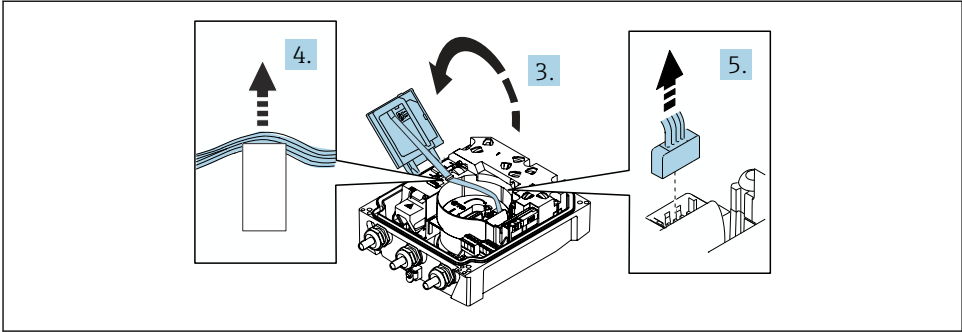
4.1.3 Lähettimen kotelon kääntäminen, Proline 800 - Advanced

Lähettimen kotelo voidaan kääntää, jotta kytkentäkoteloon tai näyttömoduuliin päästään helpommin käsiksi.



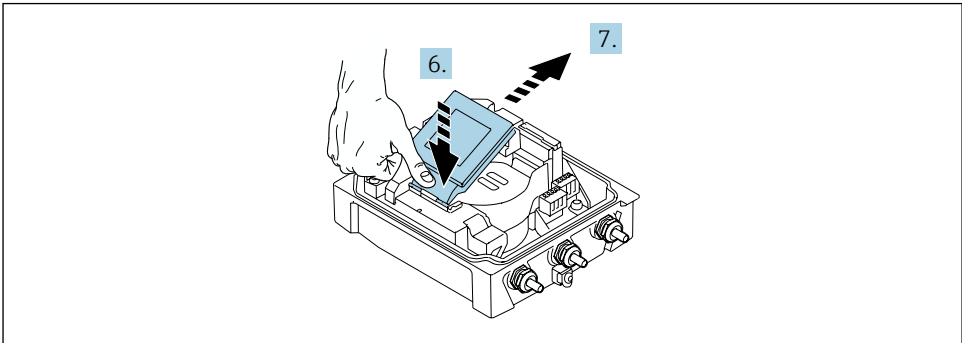
A0044272

1. Löystytä kotelon kannen kiinnitysruuvit (kootessasi kiinnitä huomio kiristystiukkuuteen → 14).
2. Avaa kotelon kansi.



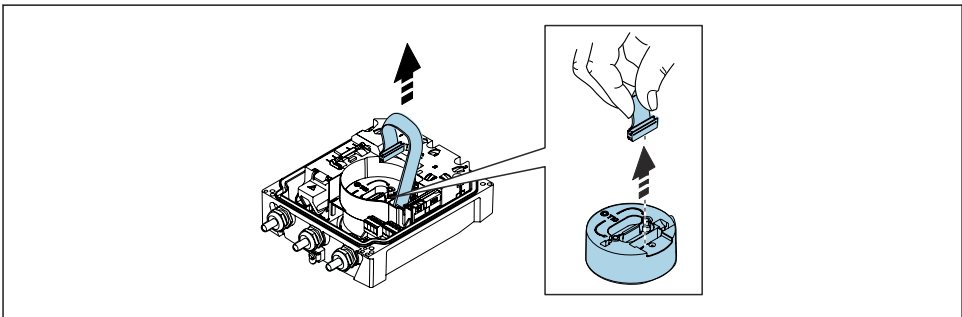
A0044274

3. Avaa näyttömoduuli.
4. Työnnä nauhakaapeli ulos pitimestä.
5. Kytke verkkopistoke irti.



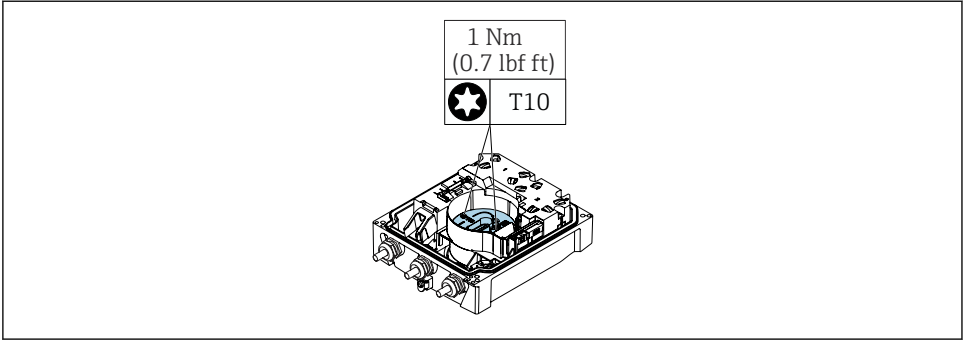
A0044273

6. Työnnä näyttömoduuli varoen alas saranasta.
7. Vedä näyttömoduuli ulos pitimestä.

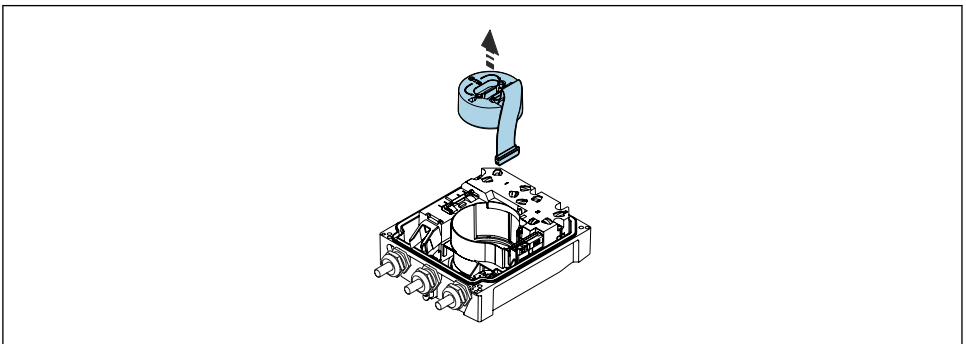


A0049338

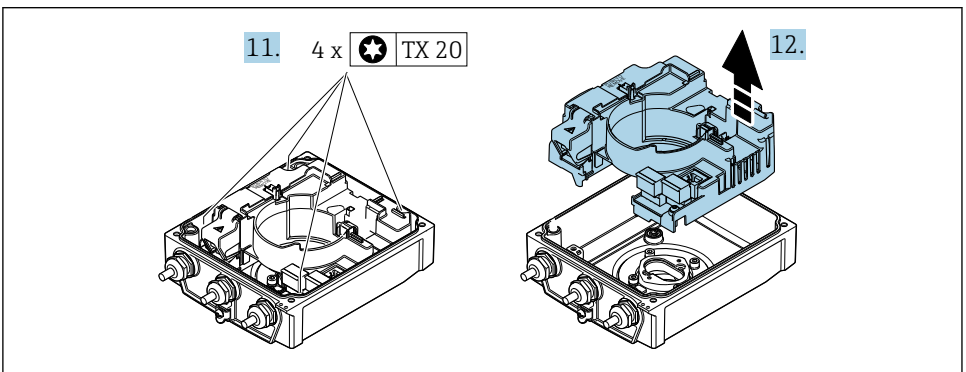
8. Kytke irti elektroniikkamoduulin tulppa.



9. Avaa elektroniikkamoduulin ruuvit.

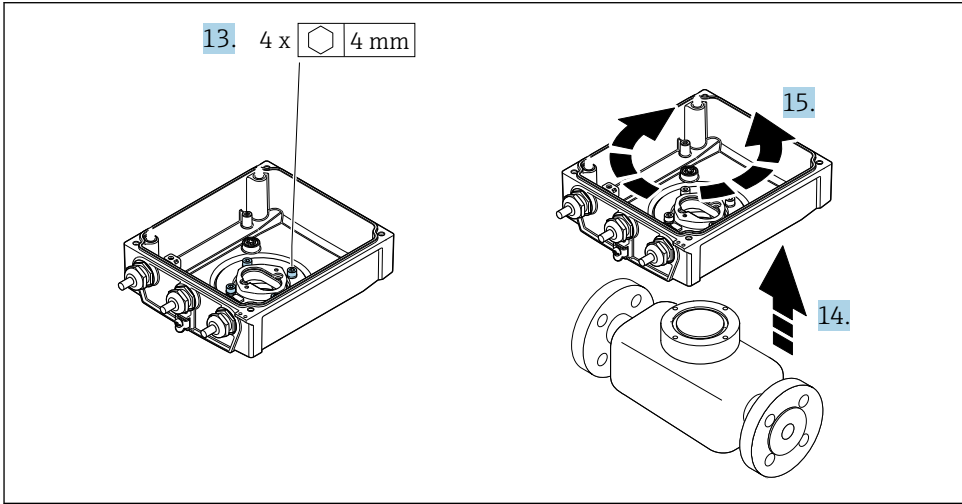


10. Irrota elektroniikkamoduuli.



11. Löystytä pääelektroniikkamoduulin kiinnitysruuvit (kootessasi kiinnitä huomio kiristystiukkuuteen → 14).

12. Irrota pääelektroniikkamoduuli.



A0044277

13. Löystytä lähettimen kotelon kiinnitysruuvit (kootessasi kiinnitä huomio kiristystiukkuuteen → ☞ 14).
14. Nosta lähettimen kotelo.
15. Käännä kotelo haluamaasi suuntaan 90° kerrallaan.

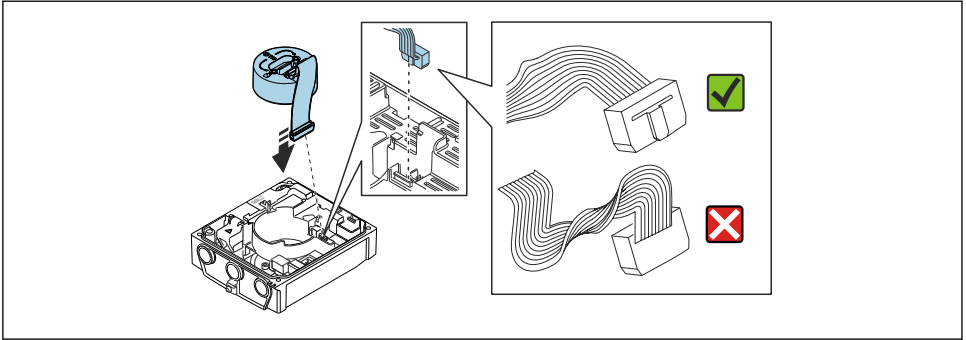
Lähettimen kotelon kokoaminen

HUOMAUTUS**Liian suuri kiinnitysruuvien kiristystiukkuus!**

Muovisen lähettimen vaurioitumisvaara.

- ▶ Kiristä kiinnitysruuvit ohjeenmukaiseen tiukkuuteen: 2.5 Nm (1.8 lbf ft)
- ▶ Asenna anturi pylvääseen antennin kiinnikkeellä.

Vaihe → ☞ 11	Kiinnitysruuvi	Kiristystiukkaudet
1	Kotelon kansi	2.5 Nm (1.8 lbf ft)
9	Elektroniikkamoduuli	0.6 Nm (0.4 lbf ft)
11	Pääelektroniikkamoduuli	1.5 Nm (1.1 lbf ft)
13	Lähettimen kotelo	5.5 Nm (4.1 lbf ft)



A0044279

- Kokoa mittalaite päinvastaisessa järjestyksessä irrotustoimenpiteisiin nähden.

4.1.4 Paristoyksikön asentaminen

Ulkoinen paristoyksikkö asennetaan samalla tavalla kuin lähettimen etäversio → 9.

4.2 Lähettimen asennuksen jälkeen tehtävä tarkastus

Asennuksen jälkeen tehtävä tarkastus on tehtävä aina seuraavien toimenpiteiden jälkeen:

- Lähettimen kotelon asennus:
 - Pylväsasennus
 - Seinäasennus
- Lähettimen kotelon kääntäminen

Onko laite ehjä (silmämääräinen tarkastus)?	<input type="checkbox"/>
Lähettimen kotelon kääntäminen: <ul style="list-style-type: none"> ▪ Onko kiinnitysruuvi kiristetty pitävästi? ▪ Onko kytkentäkotelon kansi pitävästi paikallaan? ▪ Onko kannen kiinnike kiristetty oikein paikalleen? 	<input type="checkbox"/>
Pylväs- ja seinäasennus: <ul style="list-style-type: none"> ▪ Onko kiinnitysruuvit kiristetty kunnolla? 	<input type="checkbox"/>

5 Sähköliitettä

HUOMAUTUS

Verkkoliitännällä varustetuissa laiteversioissa (tilauskoodi "Power supply" vaihtoehto K tai S) laitteessa ei ole sisäistä virrankatkaisinta virransyötön irtikytkemiseksi verkkovirrasta.

- ▶ Varusta tästä syystä mittalaite kytkimellä tai virtakatkaisimella, niin että pystyt katkaisemaan helposti virransyöttöjohdon yhteyden sähköverkkoon.
- ▶ Vaikka mittauslaite on varustettu sulakkeella, järjestelmän laitteistoon kannattaa silti asentaa lisäksi ylivirtasuoja (maks. 16 A).

5.1 Sähköturvallisuus

Vastaa asiaankuuluvia maakohtaisia vaatimuksia.

5.2 Liitântävaatimukset

5.2.1 Tarvittava työkalu

- Momenttiavain
- Kaapelien läpivientejä varten: käytä sopivaa työkalua
- Kaapelinkuorija
- Kun käytät kierrettyjä kaapeleita: päätehylysyjen puristuspihdit
- Kaapeleiden irrottamiseksi liittimistä: uraruuvitaltta ≤ 3 mm (0.12 in)

5.2.2 Liitântäkaapelia koskevat vaatimukset

Asiakkaan järjestämien liitântäkaapeleiden täytyy täyttää seuraavat vaatimukset.

Sallittu lämpötila-alue

- Asennusmaan asennusohjeita tulee noudattaa.
- Kaapeleiden tulee soveltua käytettäväksi odotettavissa olevissa minimi- ja maksimilämpötiloissa.

Virransyöttökaapeli (sis. sisäisen maadoitusliittimen johtimen)

Normaali asennuskaapeli on riittävä.

Signaalikaapeli

Pulssi /kytkentälähtö

Normaali asennuskaapeli on riittävä.

Erillisversion liitântäkaapeli

Erillisversio kytketään elektrodikaapelin ja magnetointikaapelin välityksellä.



Kytkenäkaapeleiden erittelyjä koskevat lisätiedot voit katsoa laitteen käyttöoppaasta.

Suojattu liitäntäkaapeli

Vahvistavalla metallipunoksella suojattuja kytkentäkaapeleita tulee käyttää:

- Kun kaapeli asennetaan suoraan maahan
- Kun on vaara jyrksijöiden aiheuttamista vahingosta
- Jos laitteessa käytettävä suojausluokka on alle IP68

Käyttö ympäristöissä, jossa on voimakkaita sähköhäiriöitä

Maadoitus asiaankuuluvalla maadoitusliittimellä, joka on kytkentäkotelon sisällä. Maadoitusliittimeen kytkettävän kaapelisuojan kuoritun ja kierretyn osan tulee olla mahdollisimman lyhyt.



Voimakkaiden sähkölinjojen lähellä suositellaan valitsemaan anturi, jonka kotelo on ruostumatonta terästä.

Kaapeleiden läpimitta

- Kaapeliläpiviennit toimitetaan mukana:
 - Tavalliselle kaapelille: M20 × 1,5 ja johdon $\phi 6 \dots 12$ mm (0.24 ... 0.47 in)
 - Vahvistetulle kaapelille: M20 × 1,5 ja johdon $\phi 9.5 \dots 16$ mm (0.37 ... 0.63 in)
- (Pistokytkevä) jousiliittimet johdoille, joiden poikkipinta-ala $0.5 \dots 2.5$ mm² (20 ... 14 AWG)

5.2.3 Liitinjärjestys

Käytössä olevien tulo- ja lähtöliitäntöjen ohella tietoa sähköliitännän liitinjärjestyksestä löytyy myös pääelektronikkamoduulin laitekilvestä.



Katso liitinjärjestyksen lisätiedot laitteen käyttöoppaasta → 3

5.2.4 Suojaus ja maadoitus

Suojaus- ja maadoituskonsepti

1. Säilytä sähkömagneettinen yhteensopivuus (EMC).
2. Noudata henkilöiden suojausta.
3. Noudata kansallisia asennussäädöksiä ja -ohjeistuksia.
4. Huomioi kaapelierittelyt → 16.
5. Pidä maadoitusliittimeen kytkettävä kaapelisuojuksen kuorittu ja kierretty osa mahdollisimman lyhyenä.
6. Suojaa kaapelit kokonaan.

Kaapelisuojausten maadoitus

HUOMAUTUS

Potentiaalinvaikeuksella varustamattomissa järjestelmissä johtosuojausten monipistemaadoitus saa aikaan virtoja, jotka tasaavat sähköverkon taajuutta!

Väyläjohtosuojausten vaurioitumisvaara.

- ▶ Maadoita väyläjohtosuojaus vain joko paikalliseen maadoitukseen tai suojamaadoitukseen yhdessä päässä.
- ▶ Eristä suojaus, joka jätetään yhdistämättä.

EMC-vaatimusten täyttämiseksi:

1. Varmista, että kaapelisuojaus on maadoitettu potentiaalinvaikeusjohdon monipisteliitäntään.
2. Kytke jokainen paikallinen maadoitusliitin potentiaalintasausjohtoon.

5.2.5 Virtalähdettä koskevat vaatimukset

Syöttöjännite

Tilaiskoodi "Virransyöttö"	Liitinnumerot	Liitinjännite		Taajuusalue
Vaihtoehto K Vaihtoehto S (laaja- alainen virtalähde)	1 (L+/L), 2 (L-/N)	DC 24 V	-20 ... +25 %	-
		AC 100 ... 240 V	-15 ... +10 %	50/60 Hz, ±3 Hz

5.2.6 Mittauslaitteen valmistelu

Tee vaiheet seuraavassa järjestyksessä:

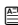
1. Asenna anturi ja lähetin.
2. Anturin liitäntäkotelon: kytke liitäntäkaapeli.
3. Lähetin: kytke liitäntäkaapeli.
4. Lähetin: kytke signaalikaapeli ja syöttöjännitteen kaapeli.

HUOMAUTUS

Kotelon riittämätön tiivistys!

Voi vaarantaa mittauslaitteen toimintavarmuuden.

- ▶ Käytä sopivaa suojausluokkaa vastaavia holkkitiivisteitä.

1. Irrota mahdollinen tulppa.
2. Jos mittauslaite on toimitettu ilman kaapeliläpivientejä:
Hanki kyseiselle liitäntäkaapelille sopiva kaapeliläpivienti.
3. Jos mittauslaite on toimitettu kaapeliläpivientien kanssa:
Huomioi liitäntäkaapeleita koskevat vaatimukset →  16.

5.2.7 Erillisversion kytkentäkaapelin valmistelu

Kun asennat kytkentäkaapelin päätteet, huomioi seuraavat ohjeet:

1. Elektrodikaapelin osalta:

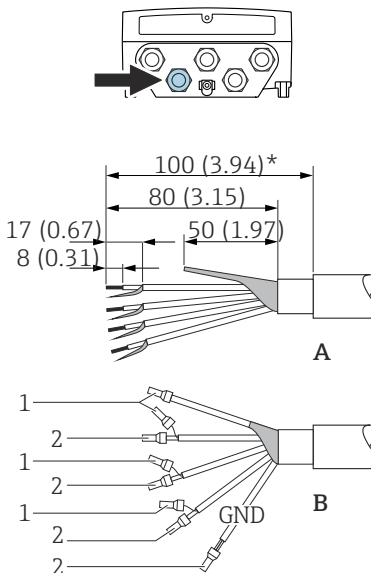
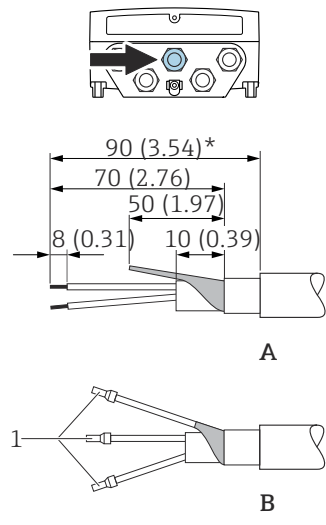
Varmista, että päätehylyt eivät kosketa johtimien suojuksia anturin puolella.
Minimietäisyys = 1 mm (poikkeus: vihreä "GND" kaapeli)

2. Käämivirtakaapelin osalta:

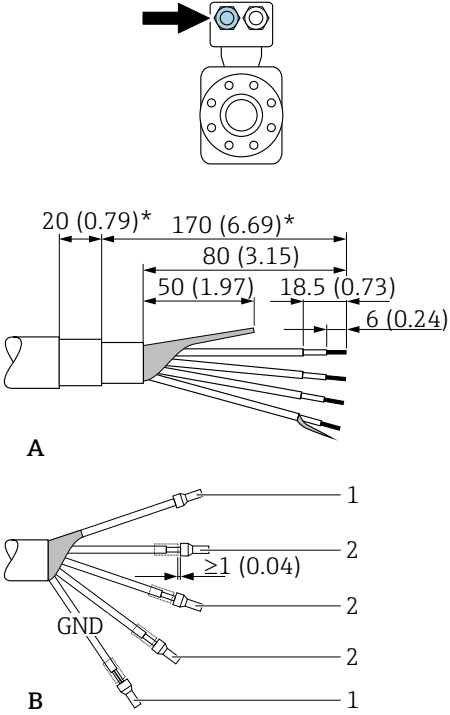
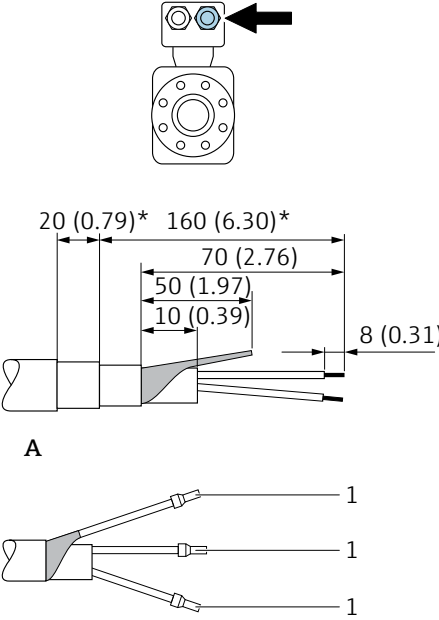
Eristä kolmijohtimisen kaapelin yksi johdin johtimen vahvikkeen tasalta. Tarvitset vain kaksi johdinta kytkennän tekemiseen.

3. Hienolankaisia johtimia sisältävien kaapeleiden osalta (kierretyt kaapelit):
varusta johtimet päätehylyillä.

Lähetin

Elektrodikaapeli	Magnetointikaapeli
 <p>3 Tekninen mittayksikkö mm (in)</p> <p style="text-align: right; font-size: small;">A0032093</p>	 <p>4 Tekninen mittayksikkö mm (in)</p> <p style="text-align: right; font-size: small;">A0032096</p>
<p>A = Kaapelien päättäminen B = Monilankaisten johtimien päättäminen päätehylyillä 1 = Punaiset päätehylyt, ϕ 1.0 mm (0.04 in) 2 = Valkoiset päätehylyt, ϕ 0.5 mm (0.02 in) * = Kuorinta koskee vain vahvistettuja kaapeleita</p>	

Anturi

Elektrodikaapeli	Magnetointikaapeli
 <p>A = Kaapelien päättäminen B = Monilankaisten johtimien päättäminen päätehylsillä 1 = Punaiset päätehylsyt, ϕ 1.0 mm (0.04 in) 2 = Valkoiset päätehylsyt, ϕ 0.5 mm (0.02 in) * = Kuorinta koskee vain vahvistettuja kaapeleita</p> <p style="text-align: right;">A0032100</p>	 <p style="text-align: right;">A0032101</p>
<p>A = Kaapelien päättäminen B = Monilankaisten johtimien päättäminen päätehylsillä 1 = Punaiset päätehylsyt, ϕ 1.0 mm (0.04 in) 2 = Valkoiset päätehylsyt, ϕ 0.5 mm (0.02 in) * = Kuorinta koskee vain vahvistettuja kaapeleita</p>	

5.3 Mittauslaitteen liitäntä

VAROITUS**Sähköiskun vaara! Komponenteissa on vaarallisia jännitteitä!**

- ▶ Sähkökytkentätöitä saavat tehdä vain valtuutetut sähköasentajat.
- ▶ Noudata kansainvälisiä/maakohtaisia asennusohjeita ja -määräyksiä.
- ▶ Noudata paikallisia työturvallisuusmääräyksiä.
- ▶ Huomioi laitoksen maadoituskonsepti.
- ▶ Älä missään tapauksessa asenna tai johdota mittalaitetta sen ollessa kytkettynä sähköverkkoon.
- ▶ Liitä suojamaadoitus mittalaitteeseen, ennen kuin kytket jännitteensyötön päälle.

5.3.1 Erillisversion kytkentä

VAROITUS

Sähköosien vaurioitumisvaara!

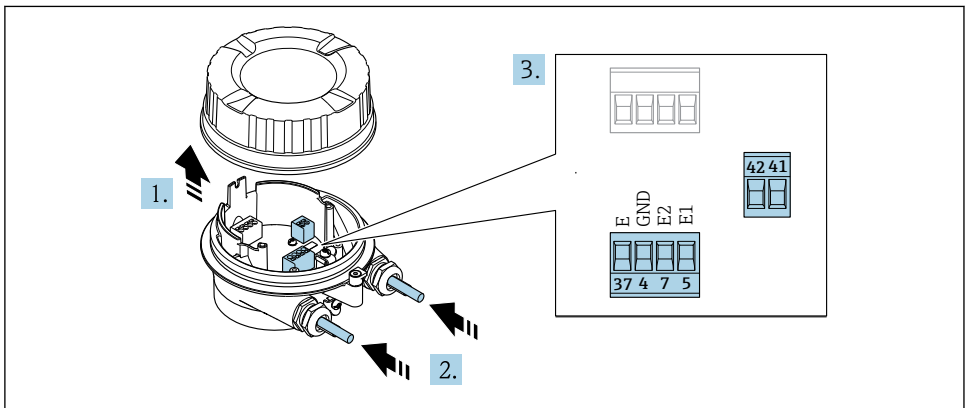
- ▶ Yhdistä anturi ja lähetin samaan potentiaalin tasaukseen.
- ▶ Kytke anturi vain samalla sarjanumerolla varustettuun lähettimeen.
- ▶ Maadoita anturin maadoituskotelo ulkoisen ruuviliittimen kautta.

Seuraavia vaiheita suositellaan erillisversiolle:

1. Asenna anturi ja lähetin.
2. Liitä erillisversion liitäntäkaapeli.
3. Kytke lähetin.

Liitäntäkaapelin liittäminen anturin kytkentäkoteloon

Promag W



A0092103

5 Anturi: kytkentämoduuli

1. Avaa kotelon kannen kiinnike.
2. Avaa kotelon kannen ruuvi ja nosta kansi pois.
3. **HUOMAUTUS**

Putkilaaajennusten yhteydessä:

- ▶ aseta O-renkas kaapeliin ja työnnä sitä riittävästi taaksepäin. Kaapelia asennettaessa O-renkaan tulee sijaita putkilaaajennuksen ulkopuolella.

Työnnä kaapeli läpivientiaukon läpi. Jotta läpiviennistä saadaan tiivis, älä poista sen tiivistettä.

4. Kuori kaapeli ja kaapelin päät. Kun käytetään kierrettyjä johtimia, kiinnitä myös päätehylyt. → 19
5. Liitä kaapeli liitinjärjestyksen mukaan. → 17

6. Kiristä kaapeliläpiviennit tiukasti.

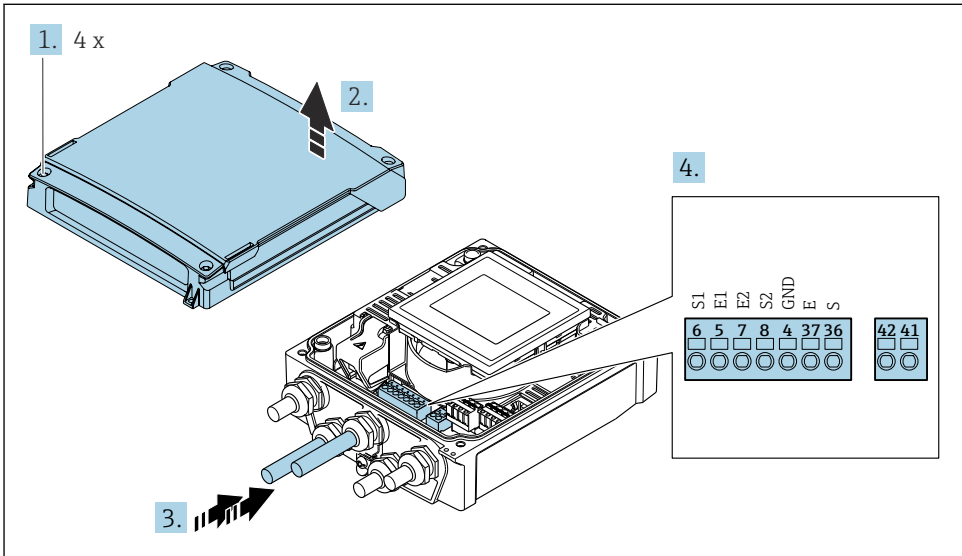
7. **VAROITUS**

Kotelon suojausluokka voi mahdollisesti kumoutua, jos kotelon tiiviys on riittämätön.

- Kiinnitä ruuvi voiteluainetta käyttämättä. Kannen kierteet on päällystetty kuivvoiteluaineella.

Kokoa anturi päinvastaisessa järjestyksessä kuin irrotit sen.

Liitäntäkaapelin kytkentä lähettimeen



A0044280

6 *Lähetin: pääelektronikkamoduuli ja liittimet*

1. Löysää kotelon kannen 4 kiinnitysruuvia.
2. Avaa kotelon kansi.
3. Työnnä kaapeli läpivientiaukon läpi. Jotta läpiviennistä saadaan tiivis, älä poista sen tiivistettä.
4. Kuori kaapeli ja kaapelin päät. Kun käytetään kierrettyjä johtimia, kiinnitä myös päätehylsyt. → 19
5. Liitä kaapeli liitinjärjestyksen mukaan. → 17
6. Kiristä kaapeliläpiviennit tiukasti.

7.

VAROITUS

Kotelon suojausluokka voi mahdollisesti kumoutua, jos kotelon tiiviys on riittämätön.

- ▶ Kiinnitä ruuvi voiteluainetta käyttämättä.

Kokoa lähetin päinvastaisessa järjestyksessä.

5.3.2 Lähettimen kytkentä

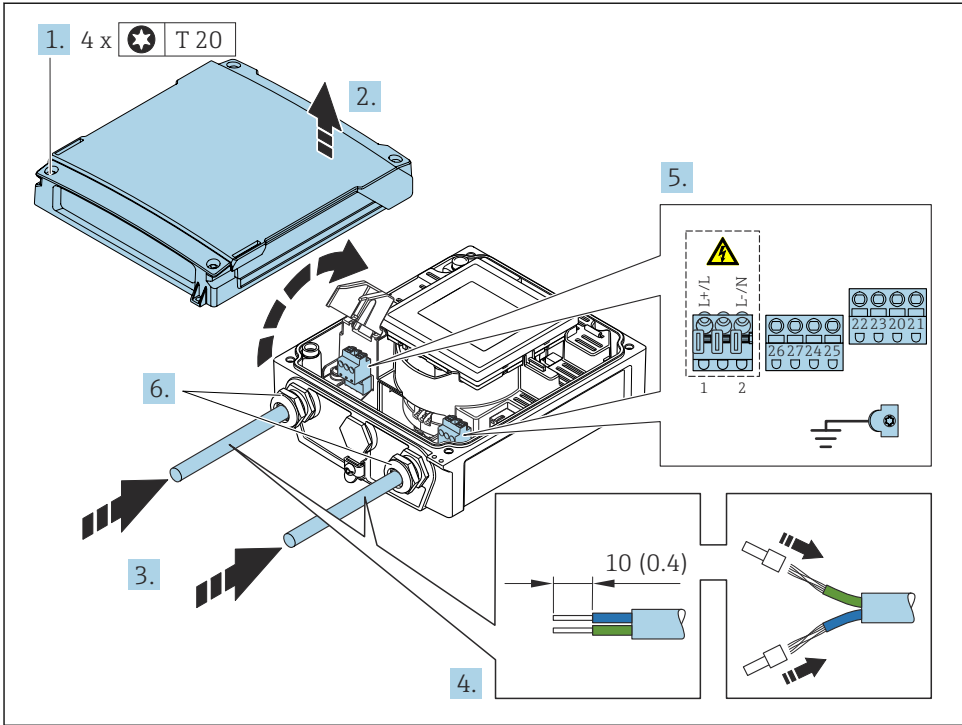
VAROITUS

Kotelon suojausluokka voi mahdollisesti kumoutua, jos kotelon tiiviys on riittämätön.

- ▶ Kiinnitä ruuvi voiteluainetta käyttämättä. Kannen kierteteet on päällystetty kuivavoiteluaineella.

Muovikotelon kiristysmomentit

Kotelon kannen kiinnitysruvi	1.3 Nm
Kaapelin läpivientiaukko	4.5 ... 5 Nm
Maadoitusliitin	2.5 Nm



A0044281

7 Syöttöjännitteen kytkentä

1. Löysää kotelon kannen 4 kiinnitysruuvia.
2. Avaa kotelon kansi.
3. Työnnä kaapeli läpivientiaukon läpi. Jotta läpiviennistä saadaan tiivis, älä poista sen tiivistettä.
4. Kuori kaapeli ja kaapelin päät. Kun käytetään kierrettyjä johtimia, kiinnitä myös pätehylyt. → 19
5. Liitä kaapeli liitinjärjestyksen mukaan. → 17 Syöttöjännitteen kytkentää varten: avaa suojakansi.
6. Kiristä kaapeliläpiviennit tiukasti.

Lähettimen kokoaminen

1. Sulje iskulta suojaava kansi.
2. Sulje kotelon kansi.

3. **VAROITUS**

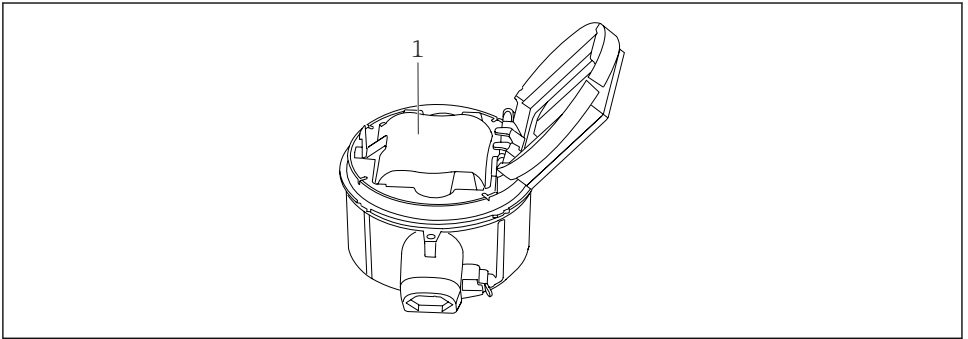
Kotelon suojausluokka voi mahdollisesti kumoutua, jos kotelon tiiviys on riittämätön.

- Kiinnitä ruuvi voiteluainetta käyttämättä.

Kiristä kotelon kannen 4 kiinnitysruuvia.

5.4 Virtalähde paristoyksiköllä, Proline 800 - Standard

5.4.1 Paristoyksikön kokoonpano



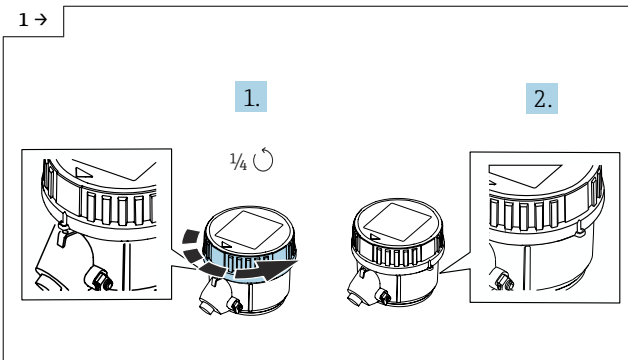
A0046594

1 Paristoyksikkö

5.4.2 Paristoyksikön paikalleen asettaminen ja liittäminen

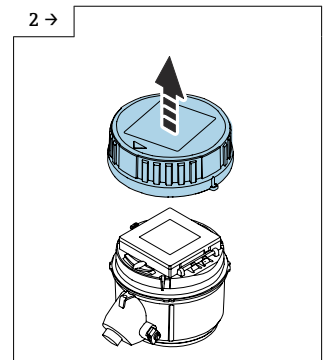


Laite toimitetaan joko niin, että paristot on asennettu tai liitetty erikseen mukaan, kansallisista standardeista ja ohjeistuksista riippuen. Jos paristot on asennettu ja liitetty toimituksen yhteydessä, on tärkeä varmistaa, että kytkin "B" on asennossa "ON", jotta laite toimii.



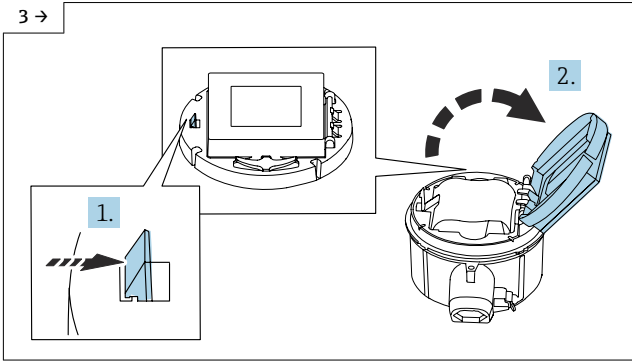
A0046655

- Kierrä kantha oikealle 1/4 kierros.



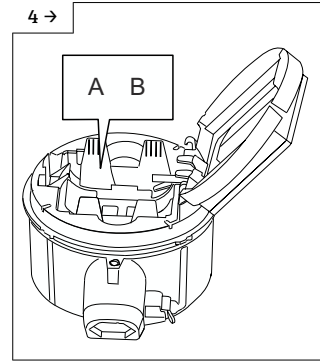
A0046656

- Nosta kansi pois.



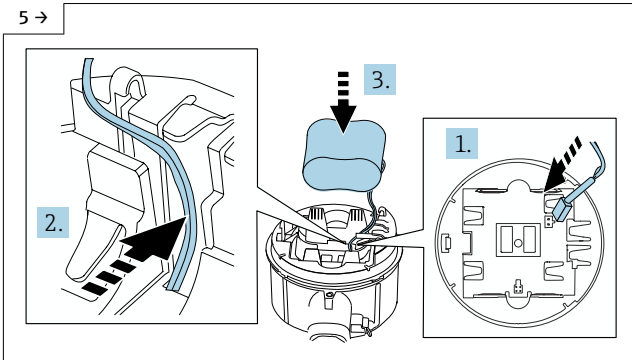
A0046658

- Avaa elektroniikkakotelon kansi.



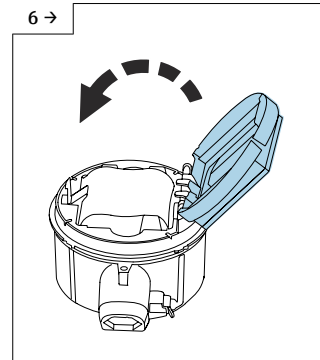
A0046591

- Aseta "B"-kytkin "ON"-asentoon.



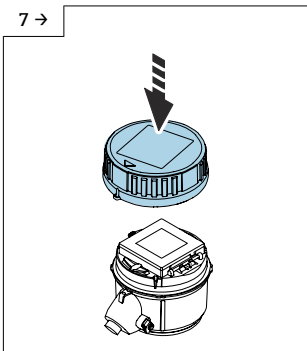
A0046733

- Kiinnitä pariston piste ja aseta kaapeli paristotelineen syvennykseen kuvan osoittamalla tavalla. Laita paristo paikalleen paristokoteloon.



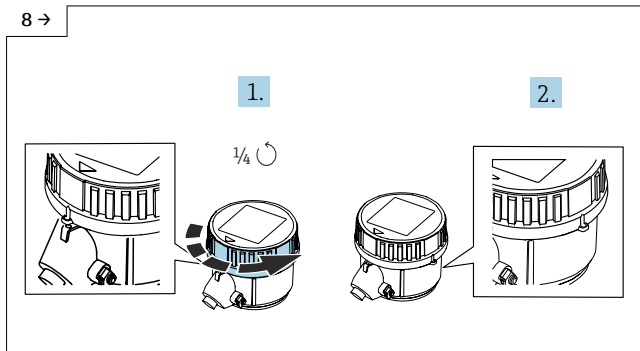
A0046744

- Sulje elektroniikkakotelon kansi.



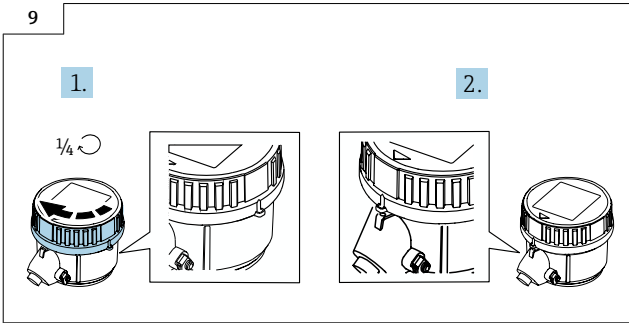
A0046727

- Aseta kansi paikalleen lähettimen koteloon.



A0046655

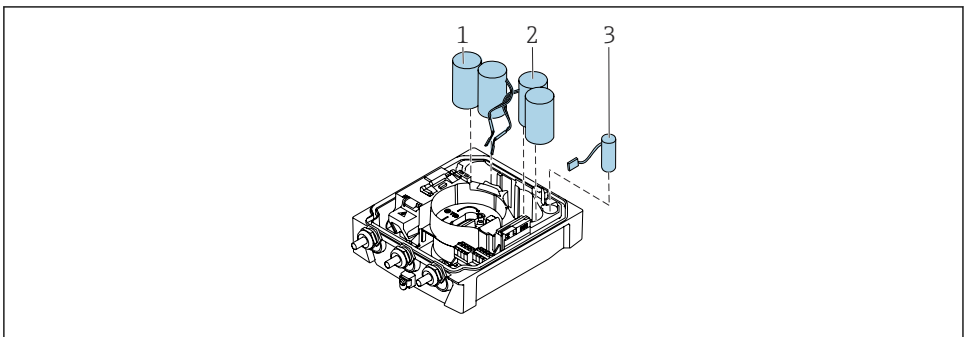
- Kierrä kantta oikealle 1/4 kierros.



► Kierrä kantta vasemmalle 1/4 kierros.

5.5 Virtalähde paristoyksiköllä, Proline 800 - Advanced

5.5.1 Paristoyksikön kokoonpano



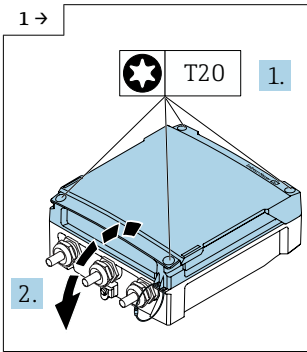
- 1 Paristoyksikkö 1
- 2 Paristoyksikkö 2
- 3 Puskurikondensaattori

5.5.2 Puskurikondensaattoreiden ja paristoyksiköiden paikalleen asettaminen ja liittäminen

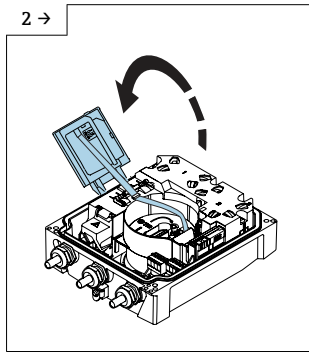
i Laite toimitetaan joko niin, että paristot on asennettu tai liitetty erikseen mukaan, kansallisista standardeista ja ohjeistuksista riippuen. Jos paristot on lisätty ja liitetty toimituksessa, laitteen käyttöä varten on tärkeää varmistaa, että kytkin "B" on asennossa "ON" ja että nauhakaapeli on liitetty elektroniikkamoduuliin.

i Laite käynnistyy, kun puskurikondensaattori liitetään. 15 sekunnin jälkeen mitattu arvo ilmestyy näyttöön.

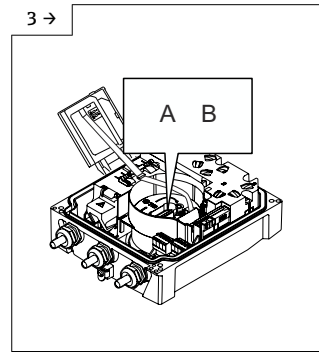
i Liitä paristoyksiköt välittömästi, kun puskurikondensaattori on liitetty.



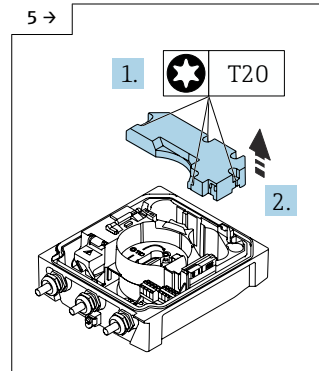
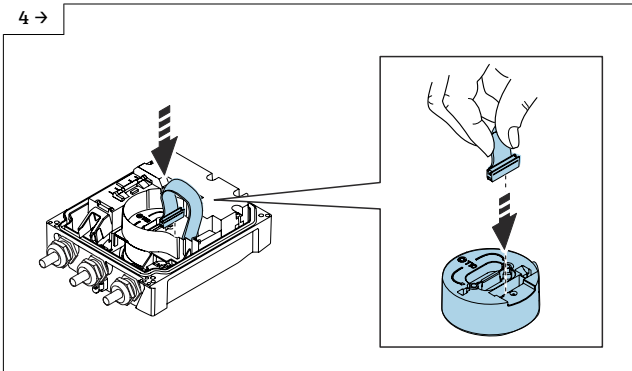
► Avaa kytkentäkotelon kansi.



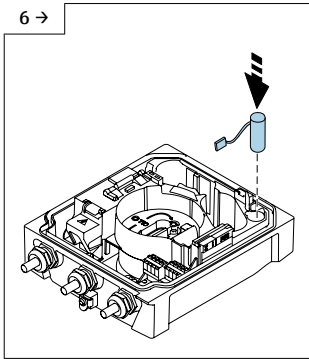
► Avaa näyttömoduuli.



► Aseta "B"-kytkin "ON"-asentoon.

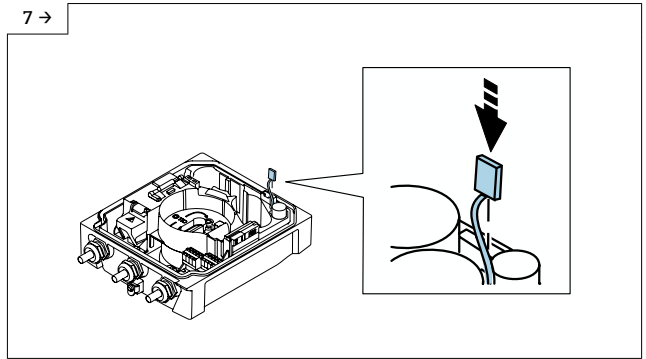


► Irrota paristoyksikön kansi.



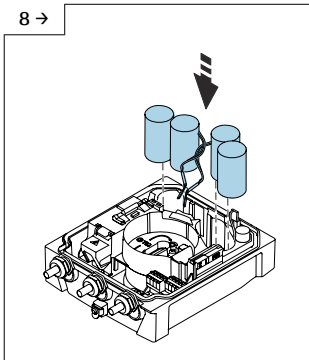
A0043734

- ▶ Aseta puskurikondensaattori paikalleen.



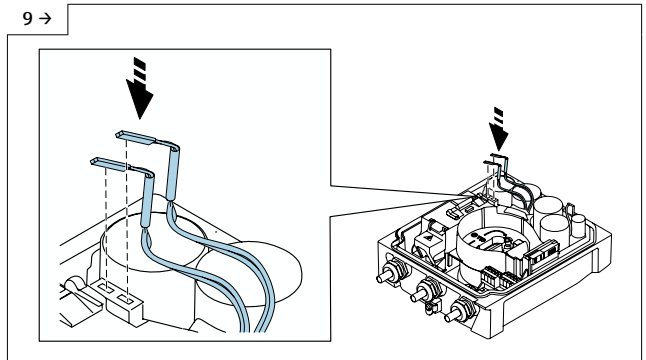
A0043735

- ▶ Liitä puskurikondensaattori liittimeen 3.



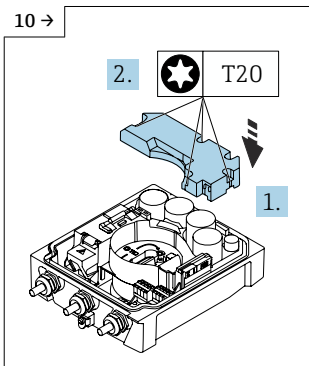
A0043732

- ▶ Aseta paristoyksiköt 1 ja 2 paikalleen.



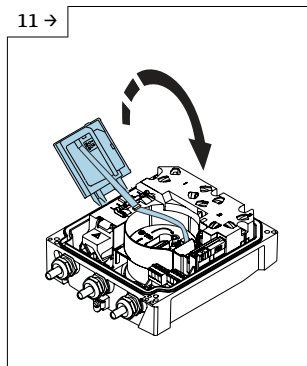
A0043733

- ▶ Liitä paristoyksikön 1 liitin liittimeen 1.
- ▶ Liitä paristoyksikön 2 liitin liittimeen 2.
- ▶ Laite kytkeytyy päälle.
- ▶ 15 sekunnin jälkeen mitattu arvo ilmestyy näyttöön.



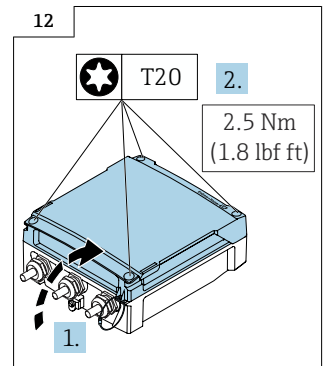
A0043736

- ▶ Asenna paristoyksikön kansi.



A0043737

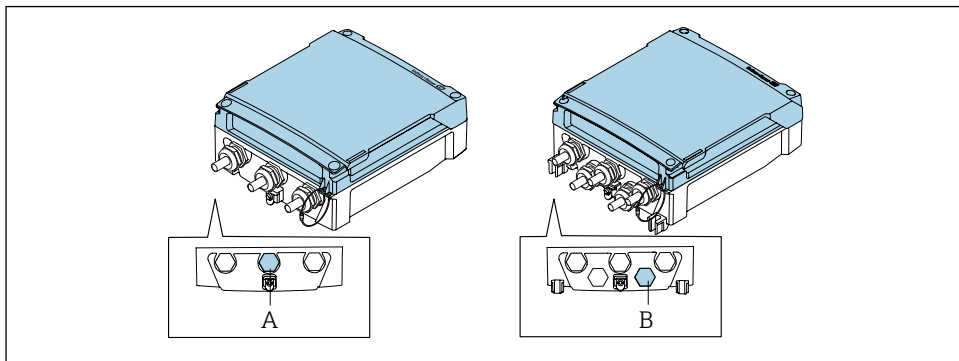
- ▶ Sulje näyttömoduuli.



A0042855

- ▶ Sulje kytkentäkotelon kansi.

5.6 Paineanturin kytkeminen, Proline 800 - Advanced



A0044314

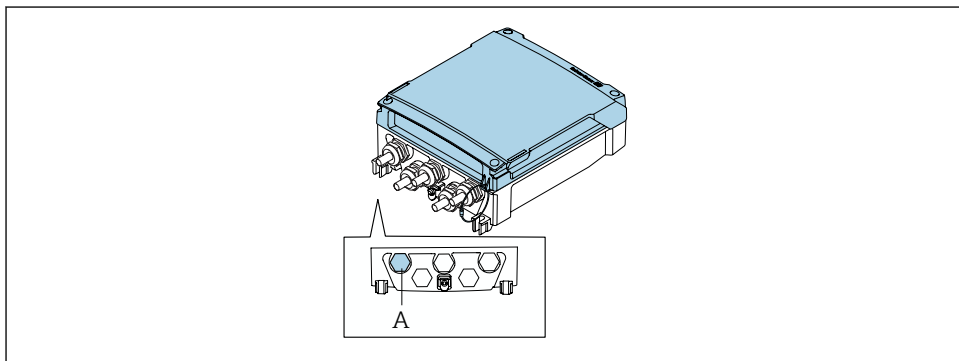
A Kytke paineanturi kompaktin lähettimen koteloon

B Kytke paineanturi etälähettimen koteloon

- Liitä paineanturi osoitettuun pistokkeeseen.

5.7 Virransyöttö ulkoisella paristoyksiköllä, Proline 800 - Advanced

5.7.1 Ulkoisen paristoyksikön liittäminen



A0044313

A Paristoyksikön pistoke

- Liitä ulkoinen paristoyksikkö osoitettuun pistokkeeseen.

5.7.2 Ulkoisen paristoyksikön paristojen paikalleen asettaminen

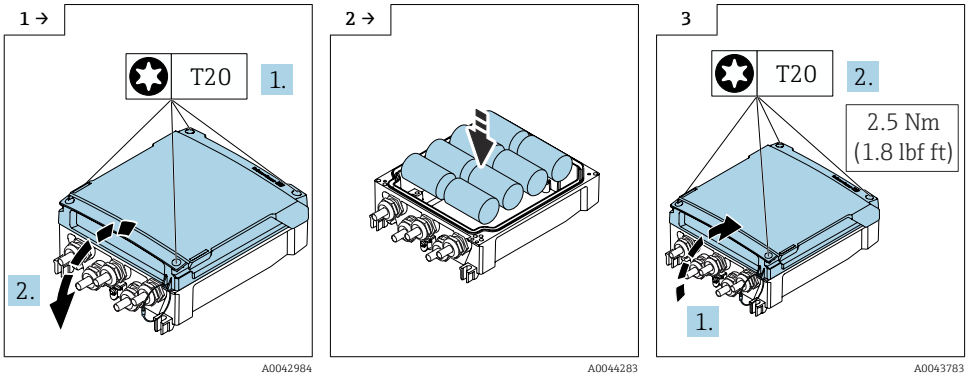
VAROITUS

Paristot voivat räjähtää, jos niitä ei käsitellä oikein!

- ▶ Älä lataa paristoja.
- ▶ Älä avaa paristoja.
- ▶ Älä altista paristoja liekille.



Noudata paristoille määritettyä lämpötila-alueita.



▶ Avaa kytkentäkotelon kansi.

▶ Aseta uudet paristot paikalleen.

▶ Sulje kytkentäkotelon kansi.



Laite ei näytä jäljellä olevaa ulkoisten paristojen käyttökapasiteettia. Näytössä oleva arvo viittaa ainoastaan sisään asennettuihin paristoihin. Jos liitettyä on sisäisiä ja ulkoisia paristoja, ulkoiset paristot käytetään ensin ja sitten sisäiset paristot.

5.8 Potentiaalintasauksen varmistaminen

HUOMIO

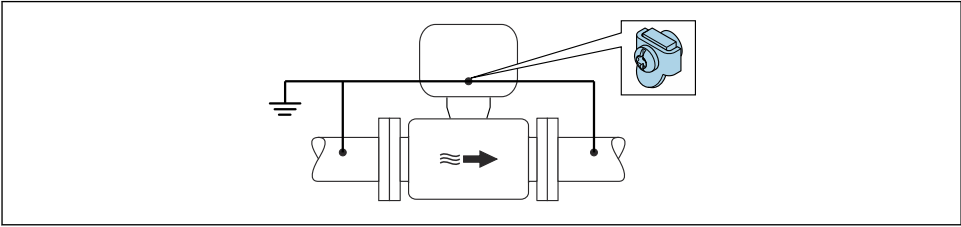
Riittämätön tai viallinen potentiaalintasaus.

Voi rikkoa elektrodit ja sen seurauksena laite on voi mennä kokonaan rikki!

- ▶ Kiinnitä huomiota erityisesti yrityksen sisäisiin maadoitusratkaisuihin
- ▶ Huomioi käyttöolosuhteet, kuten putken materiaali ja maadoitus
- ▶ Liitä väliaine, anturi ja lähtein samaan sähköpotentiaaliin
- ▶ Käytä potentiaalintasausliitäntöissä kaapelikenkää, jonka minimipoikkileikkaus on 6 mm^2 (0.0093 in^2)

5.8.1 Kytchentäesimerkki, vakioskenaario

Metalli, maadoitettu putki



A004266

8 Potentiaalintasaus mittausputken kautta

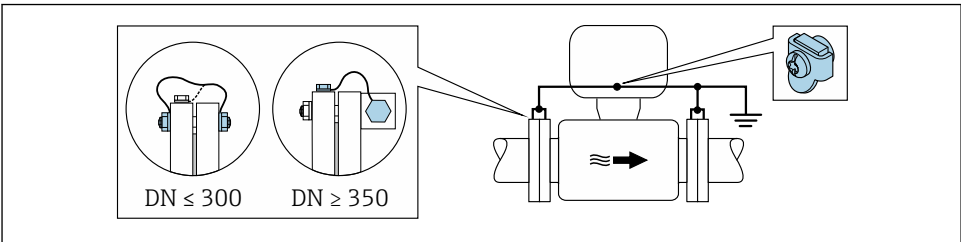
5.8.2 Kytchentäesimerkki erikoistapauksiin

Päällystämätön ja maadoittamaton metalliputki

Tämä kytkentätapa sopii myös tilanteisiin, joissa:

- Tavanomaista potentiaalintasausta ei käytetä
- Tasausvirrat kulkevat

Maadoituskaapeli	Kuparijohto, vähintään 6 mm ² (0.0093 in ²)
------------------	--



A0029338

9 Potentiaalintasaus maadoitusliittimen ja putkilaippojen kautta

1. Kytke molemmat anturilaidat putken laippaan maadoitusjohdon välityksellä ja maadoita ne.
2. Jos DN ≤ 300 (12"): asenna maadoitusjohto suoraan anturin johtavaan laippapintaan laipparuuveilla.
3. Jos DN ≥ 350 (14"): asenna maadoitusjohto suoraan metalliseen kuljetustukeen. Noudata ruuvien ohjeenmukaisia kiristysmomenteja: katso anturin lyhyt käyttöopas.

4. Yhdistä lähettimen tai anturin kytkentäkotelo maadoituspotentiaaliin tähän tarkoitukseen toimitetulla maadoitusliittimellä.



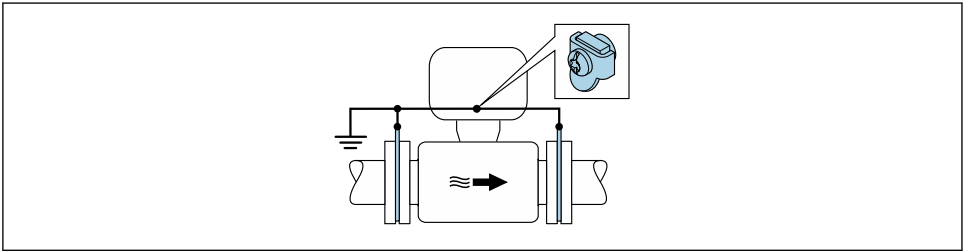
Proline 800 - Advanced

Kun kyse on erillislaiteversioista, esimerkin maadoitusliitin viittaa aina anturiin **eikä** lähettimeen.

Putki, jossa eristeputki tai muoviputki

Tämä kytkentätapa sopii myös tilanteisiin, joissa:

- Vakiomallista yrityksen potentiaalintasausta ei voida taata
- Tasausvirtoja voidaan odottaa



A0029339

10 Potentiaalintasausta maadoitusliittimen ja maadoituslevyjen kautta ($PE = P_{FL} = P_M$)

1. Kytke maadoituslevyt maadoitusliittimeen maadoituskaapelilla.
2. Liitä maadoituslevyt maadoituspotentiaaliin.

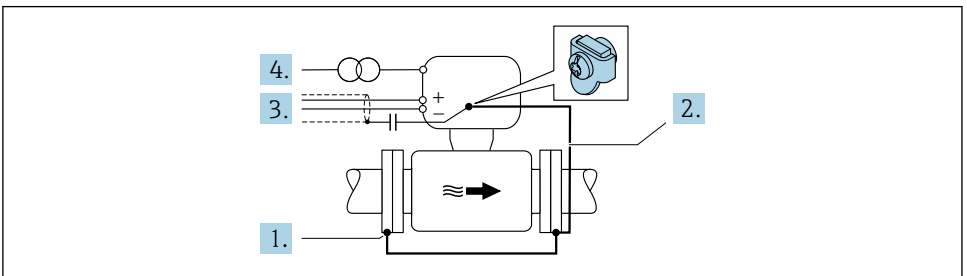
$$\hookrightarrow PE = P_{FL} = P_M$$

Katodisella suojausyksiköllä varustettu putki

Tätä kytkentätapaa käytetään vain jos seuraavat kaksi ehtoa täyttyvät:

- Päälystämätön metalliputki tai sähköä johtavalla päällysteellä varustettu putki
- Katodinen suojaus on liitetty henkilönsuojaimiin

Maadoituskaapeli	Kuparijohto, vähintään 6 mm ² (0.0093 in ²)
------------------	--



A0029340

Edellytykset: anturi on asennettu putkeen sähköeristysten varmistavalla tavalla.

1. Yhdistä putken kaksi laippaa toisiinsa maadoitusjohdon välityksellä.
2. Kytke laippa maadoitusliittimeen maadoituskaapelin kautta.
3. Reititä signaalijohdon suojaus kondensaattorilla (suositeltu arvo $1.5 \mu\text{F}/50 \text{ V}$).
4. Liitä laite vaihtoehtoiseen virransyöttöön niin, että se kelluu suhteessa maadoituspotentiaaliin (PE), (tämä vaihe ei ole tarpeen, jos käytetään virransyöttöä ilman maadoituspotentiaalia (PE)).
↳ $PE \neq P_{FL} = P_M$



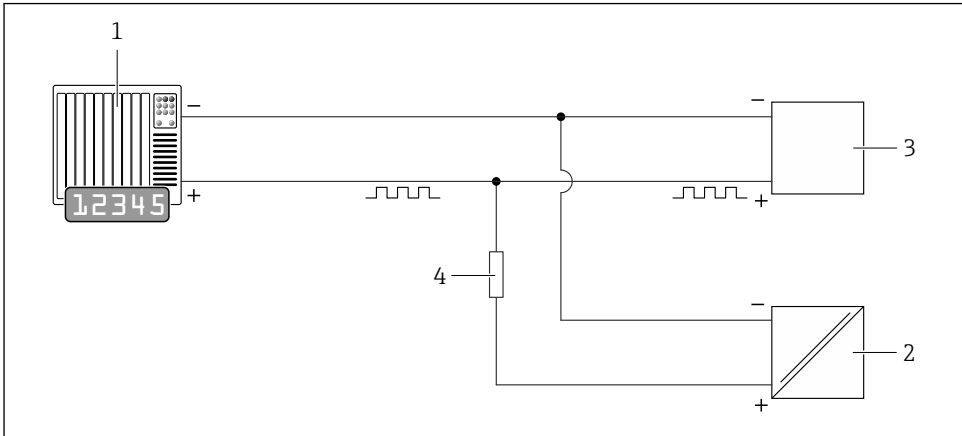
Proline 800 - Advanced

Kun kyse on erillislaiteversioista, esimerkin maadoitusliitin viittaa aina anturiin **eikä** lähettimeen.

5.9 Erityiset kytkentäohjeet

5.9.1 Kytchentäesimerkit

Pulssilähtö



A0044987

11 Kytchentäesimerkki pulssilähdölle (passiivinen)

- 1 Automaatiojärjestelmä, jolla pulssitulo (esim. PLC)
- 2 Ulkoinen DC-virransyöttö (esim. 24 VDC)
- 3 Lähettimen avokollektorin pulssitulo: noudata tuloarvoja
- 4 Ylösvetovastus (esim. 10 kOhm)

5.10 Suojausluokan varmistaminen

5.10.1 Suojausluokka IP68, tyyppin 6P kotelointi tai IP66/67, tyyppin 4X kotelo, Proline 800 - Standard

Versiosta riippuen anturi täyttää kaikki IP68-suojausluokan vaatimukset, tyyppin 6P kotelo tai IP66/67, tyyppin 4X kotelo .

Suojauksen IP68, tyyppin 6P kotelo tai IP67, tyyppin 4X kotelo, varmistamiseksi suorita sähkökytkennän jälkeen seuraavat työvaiheet:

1. Tarkista, että kotelon tiiviste on puhdas ja kiinnitetty oikein. Tarvittaessa kuivaa, puhdista tai vaihda tiivisteet.
2. Kiristä kotelon kantta, kunnes kolmiomerkit kannessa osoittavat tarkalleen toisiinsa.
3. Kiristä pikaliitosistukkaa kytkentäpistokkeessa kunnes se asettuu paikalleen.

5.10.2 Suojausluokka IP68, tyyppin 6P kotelointi, "tiivistepinnoitettu" vaihtoehto, Proline 800 - Advanced (erillinen versio)

Versiosta riippuen anturi täyttää kaikki IP68-suojausvaatimukset, tyyppin 6P kotelo ja sitä voidaan käyttää etälaitteversiona .

Lähettimen suojausluokka on aina vain IP66/67, tyyppin 4X kotelointi, ja siksi lähetin tarvitsee asiaankuuluvan käsittelyn → 📄 35.

Suorita seuraavat työvaiheet sähkökytkennän jälkeen, jotta voit taata suojauksen IP68, tyyppin 6P koteloinnin "tiivistepinnoitetuille" vaihtoehdoille:

1. Kiristä kaapeliläpiviennit (kiristysmomentti: 2...3,5 Nm) pitävästi niin, ettei kannen pohjan ja kotelon tukipinnan välissä ole enää rakoa.
2. Kiristä kaapeleiden läpivientien liitinmutterit pitävästi kiinni.
3. Pinnoita kenttäkotelo tiivistepinnoitteella.
4. Tarkista, että kaikki kotelon tiivisteet ovat puhtaita ja kiinnitetty oikein. Tarvittaessa kuivaa, puhdista tai vaihda tiivisteet.
5. Kiristä kaikki koteloruuvit ja kierrekannet (kiristysmomentti: 20...30 Nm).

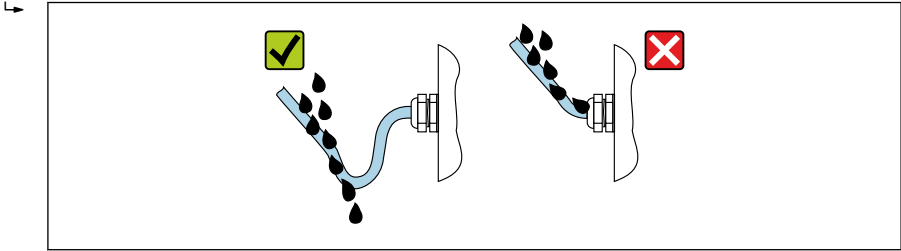
5.10.3 Suojausluokka IP66/67, tyyppin 4X kotelointi, Proline 800 - Advanced

Tämä mittalaitte täyttää kaikki suojausluokan IP66/67 tyyppin 4X kotelolle asetetut vaatimukset.

Suorita seuraavat työvaiheet sähkökytkennän jälkeen, jotta voit taata suojauksen IP66/67 tyyppin 4X kotelon mukaisen suojauksen:

1. Tarkista, että kaikki kotelon tiivisteet ovat puhtaita ja kiinnitetty oikein. Tarvittaessa kuivaa, puhdista tai vaihda tiivisteet.
2. Kiristä kaikki kotelon ruuvit ja ruuvisuojukset.
3. Kiristä kaapeliläpiviennit tiukasti.

4. Asenna kaapeli niin, että se tekee lenkin ennen kaapelituloa ("vesiloukku"), jotta kaapelituloon ei voi päästä kosteutta.



A0029278

5. Asenna tulpat (jotka vastaavat suojausluokitusta) käyttämättä jääviin kaapeleiden läpivienteihin.

HUOMAUTUS

Kuljetuksessa käytettävien vakiomallisten tulppien suojausluokka ei ole riittävä ja seurauksena voi olla laitteen vaurioituminen!

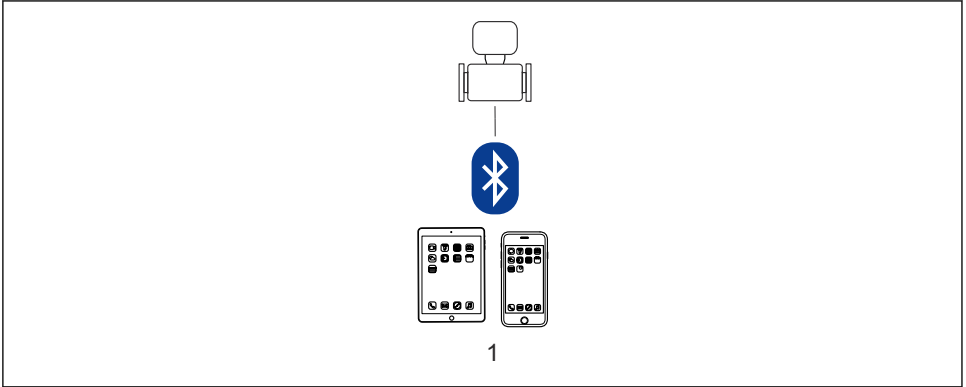
- Käytä sopivaa suojausluokkaa vastaavia tulppia.

5.11 Tarkastukset liitännän jälkeen

Ovatko kaapelit tai laite vauriottomia (silmämääräinen tarkastus)?	<input type="checkbox"/>
Täyttävätkö käytetyt kaapelit vaatimukset?	<input type="checkbox"/>
Onko asennetuissa kaapeleissa vedonpoistimet?	<input type="checkbox"/>
Onko kaikki holkkiivisteet asennettu, kiristetty pitävästi ja ovatko ne vuotamattomia? Johdon kulkureittiin tehty "vesiloukku" → 35?	<input type="checkbox"/>
Vain erillisversiossa: onko anturi yhdistetty oikeaan lähettimeen? Tarkasta anturin ja lähettimen laitekilvessä oleva sarjanumero.	<input type="checkbox"/>
Vastaako syöttöjännite lähettimen laitekilven erittelyjä?	<input type="checkbox"/>
Onko liittimien kytkentäjärjestys oikein → 17?	<input type="checkbox"/>
Onko liittimet kytketty oikein tai onko laitepistokkeen napajärjestys oikein?	<input type="checkbox"/>
Onko paristot asetettu oikein paikoilleen ja kiinni?	<input type="checkbox"/>
Onko DIP-kytkin oikeassa asennossa?	<input type="checkbox"/>
Tulevatko arvot näyttömoduuliin, kun syöttöjännite on kytkettynä? Jos virransyöttö tapahtuu vain pariston kautta: ilmestyykö näyttömoduuliin tietoja, kun moduulia kosketetaan?	<input type="checkbox"/>
Onko potentiaalintasaus tehty oikein?	<input type="checkbox"/>
Ovatko kaikki kotelokannet asennettu paikoilleen ja ruuvit kiristetty asianmukaiseen momenttiin?	<input type="checkbox"/>

6 Käyttövaihtoehdot

6.1 Käyttövaihtoehtojen yleiskatsaus



A0044519

1 Älypuhelin/tabletti (SmartBluella)



Laskutusmittauksen yhteydessä, kun laite on asetettu kiertoosiin tai sinetöity, sen käyttöön liittyy rajoituksia.

6.2 Pääsy käyttövalikkoon SmartBlue-sovelluksella

Laitetta voidaan käyttää ja se voidaan määrittää SmartBlue-sovelluksella. Tässä tapauksessa liitettä luodaan langattomalla Bluetooth®-käyttöliittymällä.

Tuetut toiminnot



- Laitevalinta live-listalta ja pääsy laitteeseen (sisäänkirjautuminen)
- Laitteen konfigurointi
- Pääsy mitattuihin arvoihin, laitteen tilaan ja diagnostiikkatietoihin
- Tietolokin lukeminen
- Sertifikaatin hallinta
- Laiteohjelmiston päivitys
- Heartbeat-raportti
- Parametriraportti

SmartBlue-sovellus on ladattavissa ilmaiseksi Android-laitteisiin (Google Playstore) ja iOS-laitteisiin (iTunes Apple Store): *Endress+Hauser SmartBlue*


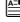
Suoraan sovellukseen QR-koodilla:



A0033202

-  ▪ Jos laite ei energiansäästösyistä saa virtaa virtayksiköstä, se on nähtävissä Live Listalla 10 sekuntia joka minuutti.
 - Laite ilmestyy välittömästi Live Listaan, jos paikallinäyttöä kosketaan 5 sekuntia.
 - Suurimman signaalivahvuuden omaava laite ilmestyy ylimmäksi Live Listalla.
-  Salasana unohtunut: ota yhteys Endress+Hauserin huoltoon.

7 Järjestelmän integrointi


 Katso järjestelmän integroinnin lisätiedot laitteen käyttöohjeista →  3

- Laitekuvaustiedostojen yleiskatsaus:
 - Laitteen nykyisen version tiedot
 - Käyttösovellukset
- Yhteensopivuus aiemman mallin kanssa

8 Käyttöönotto

8.1 Asennuksen jälkeen ja liitännän jälkeen tehtävä tarkastus

Ennen laitteen käyttöönottoa:

- ▶ Varmista, että asennuksen ja kytkennän jälkeen tehtävät tarkastukset on suoritettu onnistuneesti.
- "Asennuksen jälkeen tehtävä tarkastus" -tarkastuslista
- "Liitännän jälkeen tehtävä tarkastus" -tarkastuslista →  36

8.2 Valmistelut

Laitetta voidaan käyttää SmartBlue Appilla.

8.2.1 Asenna SmartBlue App

 Lataa SmartBlue App →  38

8.2.2 Liitä SmartBlue App laitteeseen



Kirjaudu sisään

8.3 Kenttälaitteen konfigurointi

Complete this wizard to commission the device.

For each parameter, enter the appropriate value or select the appropriate option.

NOTE

If you exit the wizard before completing all required parameters, the changes you have made will be saved. For this reason, the device may then be in an undefined state!

In this case, a reset to the default settings is recommended.

1. Avaa opastus **Guidance** -valikko.
2. Käynnistä **Commissioning** ohjattu toiminto.
3. Noudata ohjeita **SmartBlue Appissa**.
 - ↳ Konfiguraatio on valmis.

8.4 Asetusten suojaus luvattomalta pääsylvä

Seuraavat vaihtoehdot ovat käytettävissä mittalaitteen asetusten suojaamiseksi luvattomilta muutoksilta käyttöönoton jälkeen:

- Kirjoitussuojaus pääsykoodin avulla → 39
- Kirjoitussuojaus kirjoitussuojauskytkimen avulla → 40

8.4.1 Kirjoitussuojaus pääsykoodilla

Käyttäjakohtaisen pääsykoodin vaikutukset ovat seuraavat:

SmartBlue Appilla kenttälaitteen konfiguroinnin parametrit on kirjoitussuojattu eikä niiden arvoja voi enää muuttaa.

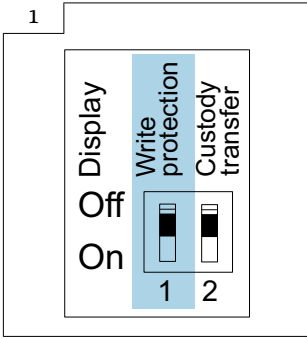
Pääsykoodin määrittäminen SmartBlue Appilla

1. Avaa **System** -valikko.
2. Avaa **User management** -alivalikko.
3. Avaa **Define access code** ohjattu toiminto.
4. Määritä pääsykoodiksi jono, jossa on enintään 4 numeroa.
 - ↳ Parametrit on kirjoitussuojattu.



- Jos parametrin kirjoitussuojaus otetaan käyttöön pääsykoodilla, se voidaan myös poistaa käytöstä tällä pääsykoodilla .
- Käyttäjärooli, jolla käyttäjä on parhaillaan kirjautunut sisään, on ilmoitettu **Access status** -parametri -parametrilla. Navigointipolku: System → User management → Access status

8.4.2 Kirjoitussuojaus kirjoitussuojauskytkimen avulla



A0047361

- ▶ Tiedot kirjoitussuojauskytkimestä löytyvät liittäntälaitekilvestä liittäntäkotelon kannesta.

Toisin kuin käyttäjäkohtaisella pääsykoodilla toimiva parametrin kirjoitussuojaus, tämä mahdollistaa kirjoitus pääsyn koko lukittavaan käyttövalikkoon.

Parametriarvot luetaan nyt ainoastaan eikä niitä voi enää muokata.

Seuraavia parametreja voidaan muokata aina, vaikka parametrin kirjoitussuojaus olisi käytössä:

- Enter access code
 - Contrast display
 - Client ID
- ▶ Aseta kirjoitussuojauskytkin (WP) näyttömoduulissa **ON**-asentoon.
- ↳ Laitteiston kirjoitussuojaus on käytössä.
- Locking status** -parametri -tilassa näyttöön tulee **Hardware locked** -vaihtoehto. Paikallisnäytössä ylätunnisteeseen ilmestyy -symboli.



A0044218

9 Diagnostiikkatiedot

Mittalaitteen itsevalvontajärjestelmän havaitsemat viat ilmoitetaan vianmäärittämissivillä vuorotellen toimintanäytön kanssa. Vian korjausohjeet antavan viestin voi avata diagnostiikkaviestistä ja se sisältää tärkeitä tietoja kyseisestä viasta.

9.1 Diagnostiikkaviesti



Huolto tarpeen

- Huolto tarpeen.
- Lähtösignaali on edelleen voimassa.



Poikkeaa erittelyistä

- Laite toimii teknisten erittelyrajojen ulkopuolella, esim. prosessin lämpötila-alueen ulkopuolella.
- Laitetta käytetään käyttäjän määrittämän konfiguraation ulkopuolella, esim. maksimivirtausnopeus.



Toimintotesti

- Laite on huoltotilassa, esim. simulaation aikana.
- Lähtösignaali ei toimi väliaikaisesti.



Jos kaksi tai useampi diagnostiikkatapahtuma osuu samaan aikaan, vain suurimman tärkeysasteen diagnostiikkaviesti näytetään.



71649812

www.addresses.endress.com
