

# Beknopte handleiding **Proline 800**

met elektromagnetische sensor



Deze handleiding is een beknopte handleiding en **geen** vervanging voor de bedieningshandleiding die hoort bij het instrument.

**Beknopte handleiding deel 2 van 2: Transmitter**  
Bevat informatie over de transmitter.

Beknopte handleiding deel 1 van 2: sensor → 📄 3



A0023555

## Beknopte handleiding Flowmeter

Het instrument bestaat uit een transmitter en een sensor.

Het inbedrijfnameproces van deze twee componenten is beschreven in twee afzonderlijke handleidingen die samen de Beknopte handleiding vormen van het flowmeter:

- Beknopte handleiding deel 1: sensor
- Beknopte handleiding deel 2: transmitter

Gebruik bij de inbedrijfname van het instrument beide beknopte handleidingen omdat deze elkaar aanvullen:

### Beknopte handleiding deel 1: sensor

De beknopte sensorhandleidingen zijn bedoeld voor specialisten die verantwoordelijk zijn voor het installeren van het meetinstrument.

- Goederenontvangst en productidentificatie
- Opslag en transport
- Montageprocedure

### Beknopte handleiding deel 2: transmitter

De beknopte transmitterhandleiding is bedoeld voor specialisten die verantwoordelijk zijn voor de inbedrijfname, configuratie en parameterinstelling van het meetinstrument (tot en met de eerste meetwaarde).

- Productbeschrijving
- Montageprocedure
- Elektrische aansluiting
- Bedieningsmogelijkheden
- Systeemintegratie
- Inbedrijfname
- Diagnose-informatie

## Aanvullende instrumentdocumentatie



Deze Beknopte handleidingen zijn **Beknopte handleidingen deel 2: transmitter**.

De "Beknopte handleiding deel 1: sensor" is beschikbaar via:

- Internet: [www.endress.com/deviceviewer](http://www.endress.com/deviceviewer)
- Smartphone/tablet: *Endress+Hauser Operations App*

Gedetailleerde informatie over het instrument is opgenomen in de bedieningshandleiding en de andere documentatie:

- Internet: [www.endress.com/deviceviewer](http://www.endress.com/deviceviewer)
- Smartphone/tablet: *Endress+Hauser Operations App*

# Inhoudsopgave

<b>1</b>	<b>Over dit document</b> .....	<b>5</b>
1.1	Symbolen .....	5
<b>2</b>	<b>Veiligheidsinstructies</b> .....	<b>7</b>
2.1	Voorwaarden voor het personeel .....	7
2.2	Bedoeld gebruik .....	7
2.3	Arbeidsveiligheid .....	8
2.4	Bedrijfsveiligheid .....	8
2.5	Productveiligheid .....	8
2.6	IT beveiliging .....	8
2.7	Instrumentspecifieke IT-veiligheid .....	9
<b>3</b>	<b>Productbeschrijving</b> .....	<b>9</b>
<b>4</b>	<b>Montageprocedure</b> .....	<b>9</b>
4.1	Montage van het meetinstrument .....	9
4.2	Controles transmitter voor de montage .....	15
<b>5</b>	<b>Elektrische aansluiting</b> .....	<b>16</b>
5.1	Elektrische veiligheid .....	16
5.2	Aansluitspecificaties .....	16
5.3	Aansluiten van het meetinstrument .....	20
5.4	Voedingsspanning via batterij-packs, Proline 800 - standaard .....	24
5.5	Voedingsspanning via batterij-packs, Proline 800 - Advanced .....	27
5.6	Aansluiten van de druksensor, Proline 800 - Advanced .....	30
5.7	Voedingsspanning via het externe batterij-pack, Proline 800 - Advanced .....	30
5.8	Waarborg de potentiaalvereffening .....	31
5.9	Speciale aansluitinstructies .....	35
5.10	Waarborgen beschermingsklasse .....	35
5.11	Controles voor de aansluiting .....	37
<b>6</b>	<b>Bedieningsmogelijkheden</b> .....	<b>38</b>
6.1	Overzicht bedieningsmogelijkheden .....	38
6.2	Toegang tot het bedieningsmenu via de SmartBlue-app .....	38
<b>7</b>	<b>Systeemintegratie</b> .....	<b>39</b>
<b>8</b>	<b>Inbedrijfname</b> .....	<b>39</b>
8.1	Controles na de installatie en na de aansluiting .....	39
8.2	Vorbereiding .....	39
8.3	Configureren van het meetinstrument .....	40
8.4	Beveiligen van instellingen tegen ongeautoriseerde toegang .....	40
<b>9</b>	<b>Diagnose-informatie</b> .....	<b>42</b>
9.1	Diagnosemelding .....	42

# 1 Over dit document

## 1.1 Symbolen

### 1.1.1 Veiligheidssymbolen

#### **GEVAAR**

Dit symbool wijst op een gevaarlijke situatie. Wanneer deze situatie niet wordt vermeden zal ernstig of dodelijk lichamelijk letsel ontstaan.

#### **WAARSCHUWING**

Dit symbool wijst op een gevaarlijke situatie. Wanneer deze situatie niet wordt vermeden, kan ernstig of dodelijk letsel ontstaan.





#### **VOORZICHTIG**


Dit symbool wijst op een gevaarlijke situatie. Wanneer deze situatie niet wordt vermeden, kan licht of middelzwaar letsel ontstaan.

#### **LET OP**


Dit symbool bevat informatie over procedures of andere feiten, die niet kunnen resulteren in persoonlijk letsel.

### 1.1.2 Elektrische symbolen




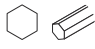

Symbool	Betekenis	Symbool	Betekenis
	Gelijkstroom		Wisselstroom
	Gelijk- en wisselstroom		<b>Aardaansluiting</b> Een aardklem die, voor wat de operator betreft, is geaard via een aardingsstelsel.

Symbool	Betekenis
	<b>Aansluiting potentiaalvereffening (PE: randaarde)</b> Aardklemmen die moeten worden aangesloten op aarde voordat enige andere aansluiting wordt gemaakt. De aardklemmen bevinden zich aan de binnen- en buitenkant van het instrument: <ul style="list-style-type: none"> <li>▪ Interne aardklem: randaarde is aangesloten op de netvoeding.</li> <li>▪ Externe aardklem: instrument is aangesloten op het aardstelsel van de installatie.</li> </ul>








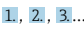


### 1.1.3 Communicatiesymbolen

Symbool	Betekenis	Symbool	Betekenis
	<b>Bluetooth</b> Draadloze gegevensoverdracht tussen instrumenten over een korte afstand.		

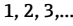
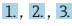
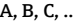
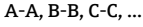



### 1.1.4 Gereedschapssymbolen

Symbol	Betekenis	Symbol	Betekenis
	Torx-schroevendraaier		Platte schroevendraaier
	Kruiskopschroevendraaier		Inbussleutel
	Steeksleutel		

### 1.1.5 Symbolen voor bepaalde soorten informatie

Symbol	Betekenis	Symbol	Betekenis
	<b>Toegestaan</b> Procedures, processen of handelingen die zijn toegestaan.		<b>Voorkeur</b> Procedures, processen of handelingen die de voorkeur hebben.
	<b>Verboden</b> Procedures, processen of handelingen die verboden zijn.		<b>Tip</b> Geeft aanvullende informatie.
	Verwijzing naar documentatie		Verwijzing naar pagina
	Verwijzing naar afbeelding		Handelingsstappen
	Resultaat van de handelingsstap		Visuele inspectie

### 1.1.6 Symbolen in afbeeldingen

Symbol	Betekenis	Symbol	Betekenis
	Positienummers		Handelingsstappen
	Weergaven		Doorsneden
	Explosiegevaarlijke omgeving		Veilige omgeving (niet-explosiegevaarlijke omgeving)
	Doorstroomrichting		

## 2 Veiligheidsinstructies

### 2.1 Voorwaarden voor het personeel

Het personeel moet aan de volgende eisen voldoen:

- ▶ Opgeleide, gekwalificeerde specialisten moeten een relevante kwalificatie hebben voor deze specifieke functie en taak.
- ▶ Zijn geautoriseerd door de exploitant/eigenaar van de installatie.
- ▶ Zijn bekend met de nationale/plaatselijke regelgeving.
- ▶ Voor aanvang van de werkzaamheden: lees de instructies in het handboek en de aanvullende documentatie en de certificaten (afhankelijk van de applicatie) en begrijp deze.
- ▶ Volg de instructies op en voldoe aan de algemene voorschriften.

### 2.2 Bedoeld gebruik

#### Toepassing en media

Het meetinstrument dat wordt beschreven in deze handleiding is alleen bedoeld voor flowmeting van vloeistoffen met een minimale geleidbaarheid van 20  $\mu\text{S}/\text{cm}$ .

Meetinstrumenten voor toepassing in applicaties waar een verhoogd risico bestaat vanwege de procesdruk zijn overeenkomstig gemarkeerd op de typeplaat.

Om te waarborgen dat het meetinstrument gedurende de bedrijfstijd in optimale conditie blijft:

- ▶ Blijf binnen het gespecificeerde druk- en temperatuurbereik.
- ▶ Gebruik het meetinstrument alleen conform de specificaties op de typeplaat en de algemene voorwaarden zoals opgenomen in de handleiding en de aanvullende documentatie.
- ▶ Controleer aan de hand van de typeplaat of het instrument toegestaan is voor gebruik in de gevaarlijke omgeving (bijv. explosieveiligheid, drukvatclassificatie).
- ▶ Gebruik het meetinstrument alleen voor media waartegen de materialen die in aanraking komen met deze media, voldoende bestendig zijn.
- ▶ Wanneer de omgevingstemperatuur van het meetinstrument buiten de atmosferische temperatuur ligt, is het voldoen aan de relevante basisvoorwaarden gespecificeerd in de bijbehorende instrumentdocumentatie van essentieel belang.
- ▶ Bescherm het meetinstrument continue tegen corrosie door omgevingsinvloeden.

#### Verkeerd gebruik

Gebruik in tegenstrijd met de bedoeling kan de veiligheid in gevaar brengen. De fabrikant is niet aansprakelijk voor schade veroorzaakt door verkeerd gebruik of gebruik niet conform de bedoeling.

#### WAARSCHUWING

**Gevaar voor breuk vanwege corrosieve of abrasieve vloeistoffen en omgevingscondities!**

- ▶ Controleer de bestendigheid van het sensormateriaal tegen het procesmedium.
- ▶ Waarborg dat alle onderdelen in het proces, welke in aanraking komen met het medium, hiertegen bestand zijn.
- ▶ Blijf binnen het gespecificeerde druk- en temperatuurbereik.

**LET OP****Verificatie bij grensgevallen:**

- ▶ Voor speciale vloeistoffen en reinigingsvloeistoffen, zal Endress+Hauser graag assistentie verlenen bij het controleren van de corrosiebestendigheid van de materialen die in aanraking komen met het medium maar geen aansprakelijkheid daarvoor accepteren omdat kleine veranderingen in temperatuur, concentratie of vervuilingsniveau in het proces de corrosiebestendigheid doet veranderen.

**Overige gevaren****⚠ VOORZICHTIG**

**Risico van hete of koude brandwonden! Door gebruik van media en elektronica met hoge of lage temperaturen kunnen op het instrument hete of koude oppervlakken ontstaan.**

- ▶ Monteer passende aanraakbescherming.

## 2.3 Arbeidsveiligheid

Bij werken aan en met het instrument:

- ▶ Draag de benodigde persoonlijke beschermingsuitrusting conform de nationale voorschriften.

## 2.4 Bedrijfsveiligheid

Schade aan het instrument!

- ▶ Gebruik het instrument alleen in goede technische en fail-safe conditie.
- ▶ De operator is verantwoordelijk voor een storingsvrije werking van het instrument.

## 2.5 Productveiligheid

Dit meetinstrument is conform de laatste stand van de techniek bedrijfsveilig geconstrueerd en heeft de fabriek in veiligheidstechnisch optimale toestand verlaten.

Het instrument voldoet aan de algemene veiligheidsvoorschriften en de wettelijke bepalingen. Het voldoet tevens aan de EU-richtlijnen in de klantspecifieke EU-conformiteitsverklaring. De fabrikant bevestigt dit met het aanbrengen op het instrument van de CE-markering.

## 2.6 IT beveiliging

Onze garantie is alleen geldig wanneer het product wordt geïnstalleerd en gebruikt zoals beschreven in de bedieningshandleiding. Het product is uitgerust met veiligheidsmechanismen ter beveiliging tegen onbedoelde veranderingen van de instellingen.

IT-beveiligingsmaatregelen, die extra beveiliging voor het product en de bijbehorende gegevensoverdracht waarborgen, moeten worden geïmplementeerd door de operator zelf in lijn met de geldende veiligheidsstandaarden.



## 2.7 Instrument specifieke IT-veiligheid

Het instrument heeft een aantal specifieke functies voor het ondersteunen van beveiligingsmaatregelen aan de operatorzijde. Deze functies kunnen door de gebruiker worden geconfigureerd en garanderen meer bedrijfsveiligheid bij correct gebruik.



Voor gedetailleerde informatie over de instrument specifieke IT-beveiliging, zie de bedieningshandleiding van het instrument.

## 3 Productbeschrijving

Het instrument bestaat uit een transmitter en een sensor.

### Proline Promag 800

Compacte uitvoering – transmitter en sensor vormen een mechanische eenheid.

### Proline Promag 800 - Advanced

Er zijn twee uitvoeringen van het instrument leverbaar:

- Compacte uitvoering – transmitter en sensor vormen een mechanische eenheid.
- Separate uitvoering - transmitter en sensor zijn gemonteerd op een afzonderlijke locatie.



Voor meer informatie over de productbeschrijving, zie de bedieningshandleiding van het instrument →  3

## 4 Montageprocedure



Voor meer installatie over het monteren van de sensor, zie de beknopte sensorhandleiding →  3

### 4.1 Montage van het meetinstrument

#### 4.1.1 Schroefaandraaimomenten



Voor gedetailleerde informatie over de schroefaandraaimomenten, zie het hoofdstuk "Montage van de sensor" in de beknopte handleiding

#### 4.1.2 Montage van de transmitter van de separate uitvoering, Proline 800 – Advanced

#### **VOORZICHTIG**

#### Omgevingstemperatuur te hoog!

Gevaar voor oververhitting elektronica en vervorming van de behuizing.

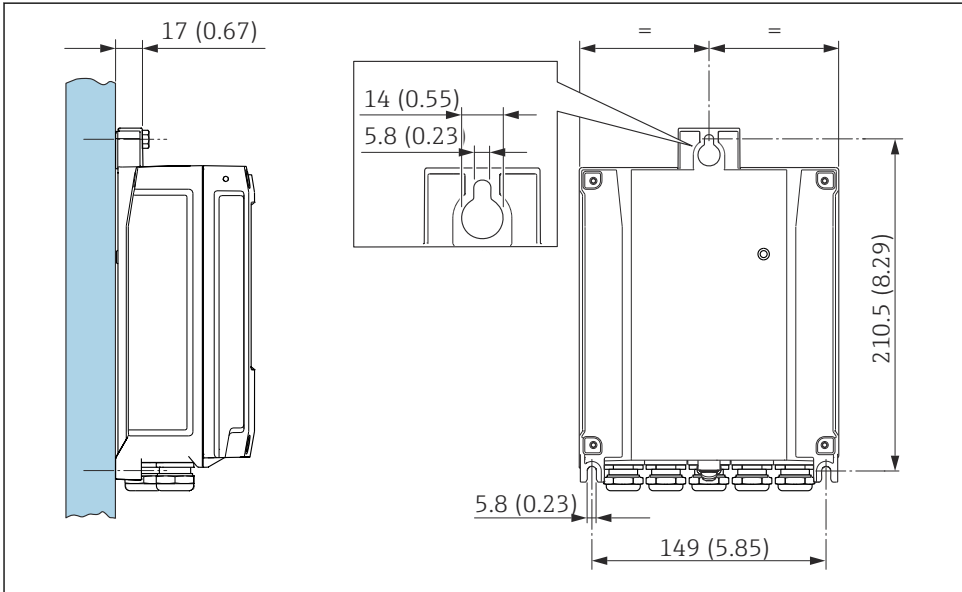
- ▶ Overschrijd de maximaal toegestane omgevingstemperatuur niet.
- ▶ Bij buitenopstelling: vermijd direct zonlicht en blootstelling aan het weer, vooral in regio's met een warm klimaat.

**⚠️ VOORZICHTIG****Overmatige kracht kan de behuizing beschadigen!**

- ▶ Vermijd overmatige mechanische spanning.

De transmitter van de separate uitvoering kan op de volgende manieren worden gemonteerd:

- Wandmontage
- Pijpmontage

**Wandmontage Proline 800 - Advanced**

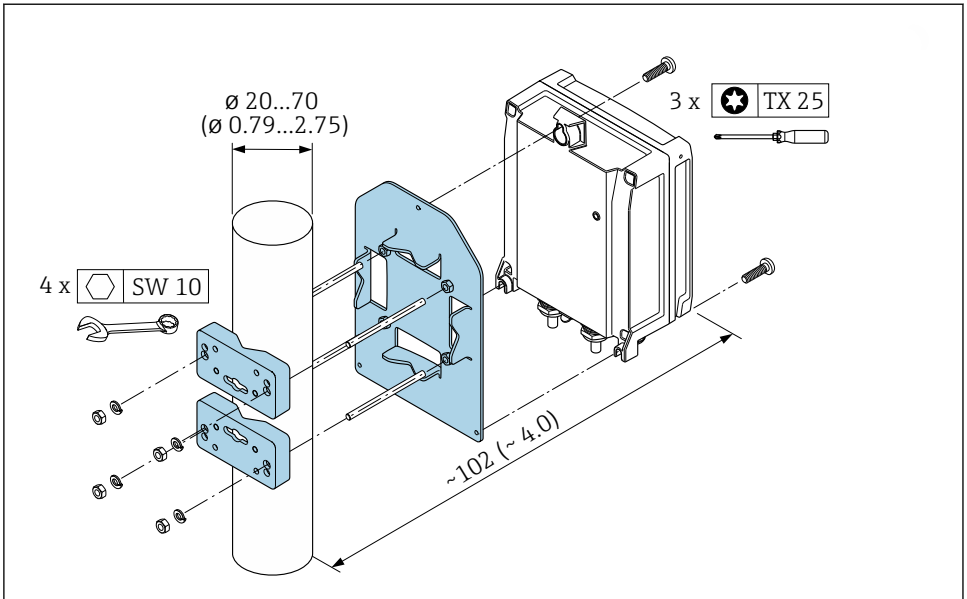
A0020523

1 Eenheid mm (in)

**Paalmontage Proline 800 - Advanced****LET OP****Overmatige aandraaimomenten op de bevestigingsschroeven!**

Risico voor schade aan de kunststof transmitter.

- ▶ Zet de bevestigingsschroeven vast met het gespecificeerde aandraaimoment:  
2,5 Nm (1,8 lbf ft)
- ▶ Monteer de antenne op de mast met de antennebeugel.

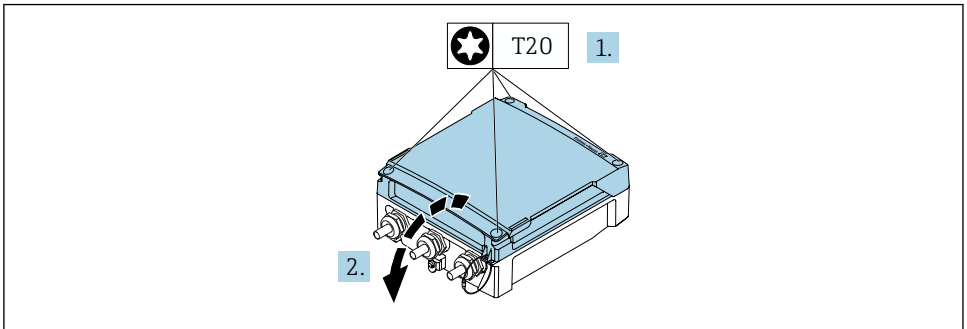


A0029051

2 Eenheid mm (in)

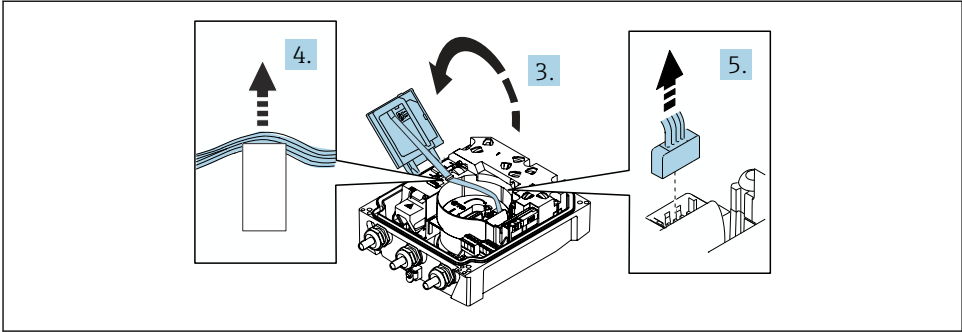
#### 4.1.3 Verdraaien van de transmittersbehuizing: Proline 800 - Advanced

De transmittersbehuizing kan worden verdraaid voor eenvoudiger toegang tot het aansluitcompartiment of de displaymodule.



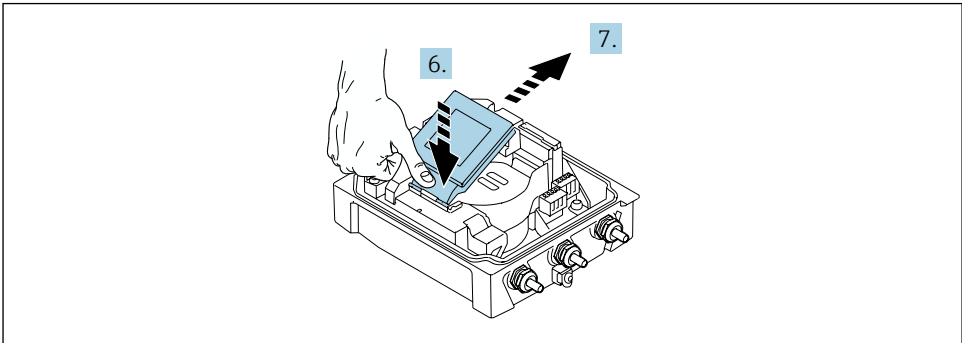
A0044272

1. Maak de bevestigingsschroeven van de behuizingsdeksel los (let bij het opnieuw plaatsen op het aandraaimoment → 14).
2. Open de behuizing.



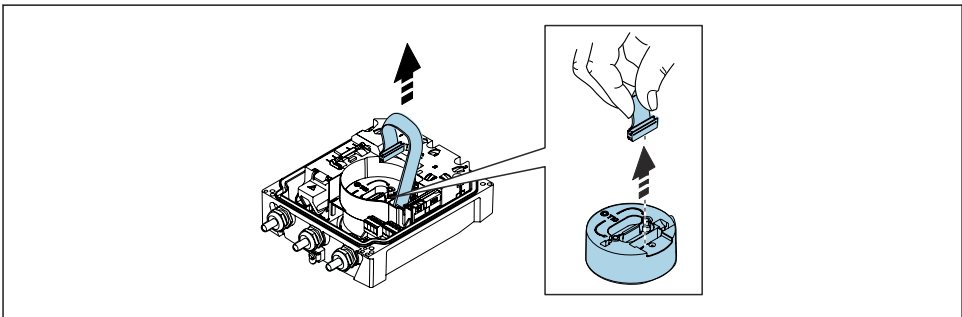
A0044274

3. Open de displaymodule.
4. Druk de vlakbandkabel uit de houder.
5. Maak de connector los.



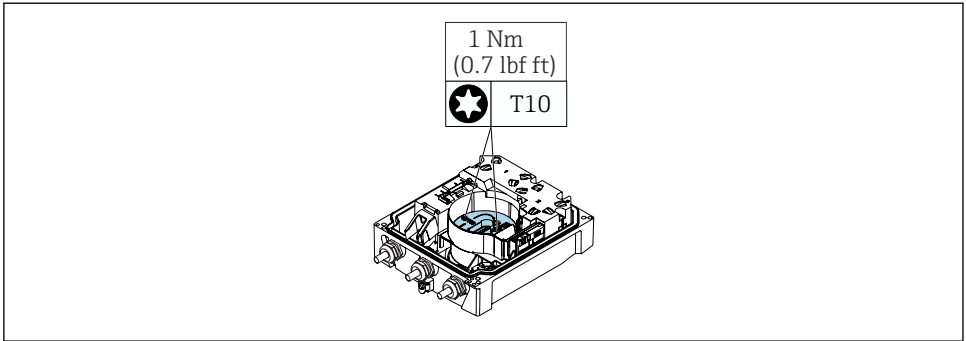
A0044273

6. Druk de display voorzichtig naar beneden bij het scharnier.
7. Trek de displaymodule uit de houder.

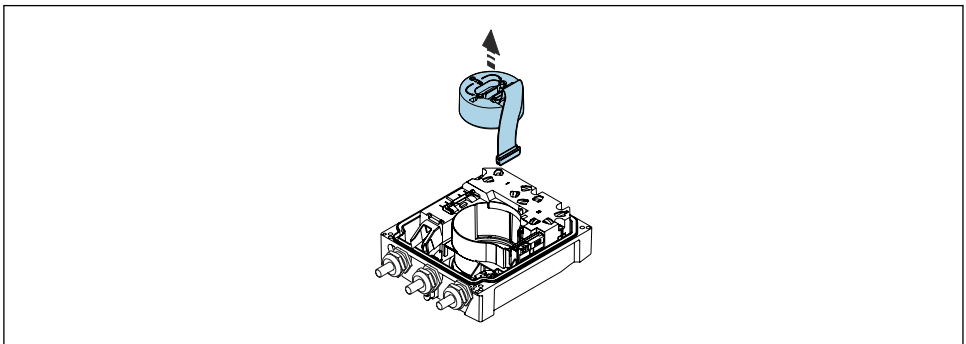


A0049338

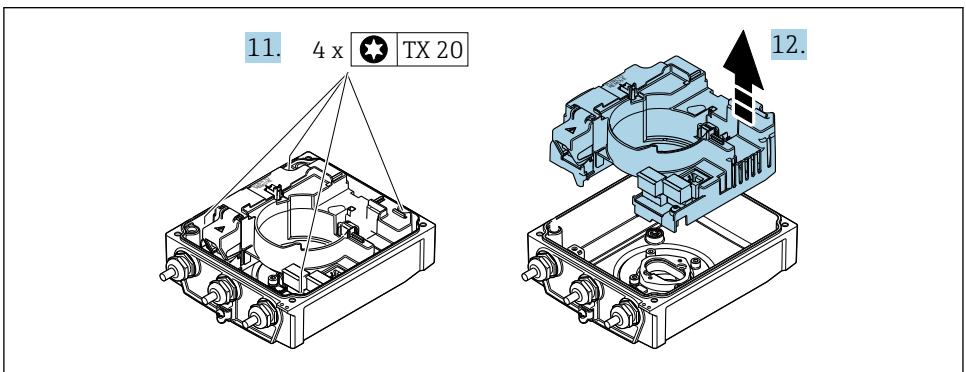
8. Ontkoppel de connector van de electronicamodule.



9. Maak de schroeven op de elektronikamodule los.

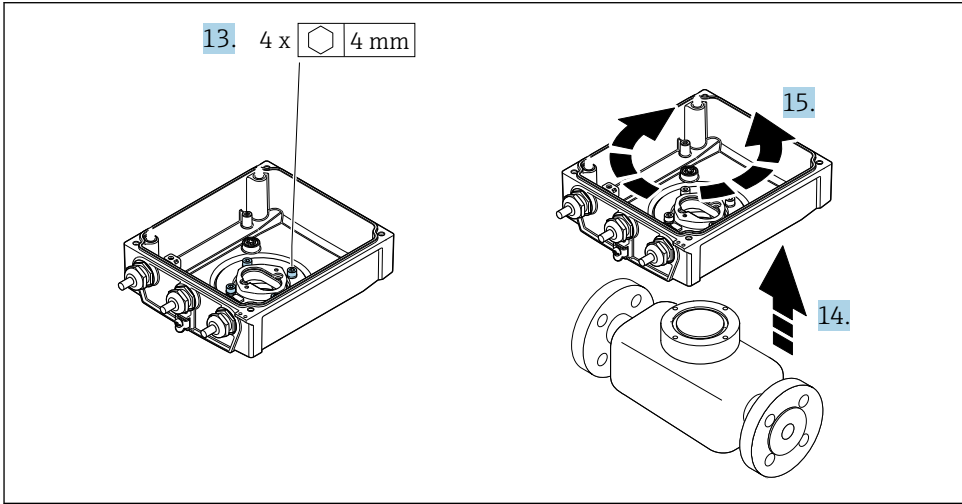


10. Verwijder de elektronikamodule.



11. Maak de bevestigingsschroeven van de hoofdelektronicamodule los (let bij het opnieuw plaatsen op het aandraaimoment → 14).

## 12. Verwijder de hoofdelektronicamodule.



A0044277

- 13. Maak de bevestigingsschroeven van de transmitterbehuizing los (let bij het opnieuw plaatsen op het aandraaimoment  $\rightarrow$  14).
- 14. Til de transmitterbehuizing op.
- 15. Draai de behuizing in de gewenste positie in stappen van 90°.

## Opnieuw monteren van de transmitterbehuizing

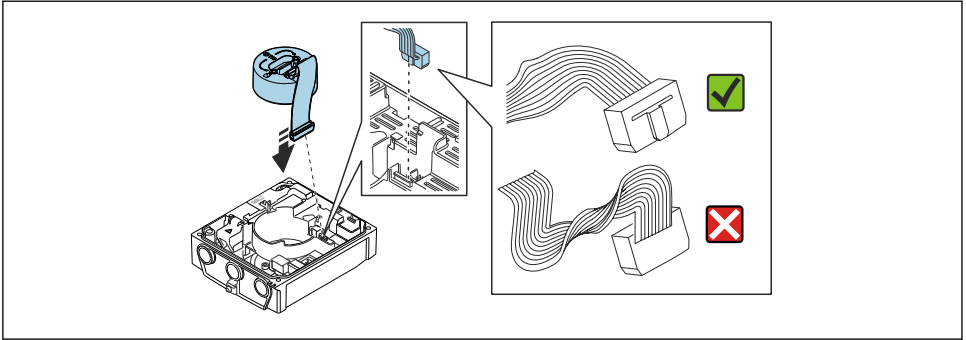
### LET OP

### Overmatige aandraaimomenten op de bevestigingsschroeven!

Risico voor schade aan de kunststof transmitter.

- ▶ Zet de bevestigingsschroeven vast met het gespecificeerde aandraaimoment: 2,5 Nm (1,8 lbf ft)
- ▶ Monteer de antenne op de mast met de antennebeugel.

Stap $\rightarrow$ 11	Bevestigingsschroef	Aandraaimomenten
1	Behuizingsdeksel	2,5 Nm (1,8 lbf ft)
9	Elektronicamodule	0,6 Nm (0,4 lbf ft)
11	Hoofdelektronicamodule	1,5 Nm (1,1 lbf ft)
13	Transmitterbehuizing	5,5 Nm (4,1 lbf ft)



A0044279

- ▶ Ga in omgekeerde volgorde te werk om het meetinstrument weer te assembleren.

#### 4.1.4 Montage van het externe batterij-pack

Het externe batterij-pack wordt op dezelfde manier gemonteerd als de separate uitvoering van de transmitter. → 9

## 4.2 Controles transmitter voor de montage

De controle voor de montage moet altijd na de volgende werkzaamheden worden uitgevoerd:

- Montage van de transmitterbehuizing:
  - Paalmontage
  - Wandmontage
- Verdraaien van de transmitterbehuizing

Is het instrument beschadigd (visuele inspectie)?	<input type="checkbox"/>
Verdraaien van de transmitterbehuizing: <ul style="list-style-type: none"> <li>■ Is de borgschroef goed vastgezet?</li> <li>■ Is het deksel van het aansluitcompartiment goed dichtgedraaid?</li> <li>■ Is de borgklem correct vastgezet?</li> </ul>	<input type="checkbox"/>
Paal- en wandmontage: Zijn de borgschroeven goed vastgezet?	<input type="checkbox"/>

## 5 Elektrische aansluiting

### LET OP

Bij de instrumentuitvoeringen met een netvoedingsaansluiting (bestelcode voor "Voedingsspanning" optie K of S), heeft het instrument geen interne uitschakelaar voor ontkoppeling van het voedingsnet.

- ▶ Ken daarom aan het meetinstrument een uitschakelaar toe zodat de voedingskabel eenvoudig kan worden losgekoppeld van de voedingsspanning.
- ▶ Ondanks dat het meetinstrument is voorzien van een zekering, moet een aanvullende overstroombeveiliging (maximum 16 A) in het systeem worden opgenomen.

### 5.1 Elektrische veiligheid

Conform de geldende nationale regelgeving.

### 5.2 Aansluitspecificaties

#### 5.2.1 Benodigd gereedschap

- Momentsleutel
- Voor kabelwartels: gebruik passend gereedschap
- Striptang
- Bij gebruik van soepele kabels: crimptang voor adereindhuls
- Voor verwijderen anders uit de klem: platte schroevendraaier  $\leq 3$  mm (0,12 in)

#### 5.2.2 Voorschriften voor verbindingkabel

De door de klant geleverde aansluitkabels moeten aan de volgende specificaties voldoen.

#### Toegestaan temperatuurbereik

- De installatierichtlijnen die gelden in het land van toepassing moeten worden aangehouden.
- De kabels moeten geschikt zijn voor de verwachte minimale en maximale temperaturen.

#### Voedingskabel (inclusief ader voor interne aardklem)

Standaard installatiekabel is voldoende.

#### Signaalkabel

*Puls /schakeluitgang*

Standaard installatiekabel is voldoende.

#### Aansluitkabel voor separate uitvoering

De separate uitvoering wordt aangesloten via een elektrodekabel en een spoelstroomkabel.



Voor meer informatie over de specificatie van de aansluitkabels, zie de bedieningshandleiding van het instrument.



### Gewapende aansluitkabel

Gewapende aansluitkabels met een extra, versterkte metalen vlechtwerk moeten worden gebruikt voor:

- Bij installatie van de kabels direct in de grond
- Waar het risico van schade door knaagdieren bestaat
- Bij gebruik van het instrument bij beschermingsklasse minder dan IP68

### Bedrijf in omgevingen met krachtige elektrische interferentie

Aarding wordt uitgevoerd via de aardklem in de aansluitbehuizing. De gestripte en getwiste lengten kabelafscherming naar de aardklem moeten zo kort mogelijk zijn.



De keuze voor een sensor met stalen behuizing wordt geadviseerd bij toepassingen in de nabijheid van elektrische voedingskabels met hoge stromen.

### Kabeldiameter

- Kabelwartels meegeleverd:
  - Voor standaardkabel: M20 × 1,5 met kabel  $\phi$  6 ... 12 mm (0,24 ... 0,47 in)
  - Voor versterkte kabel: M20 × 1,5 met kabel  $\phi$  9,5 ... 16 mm (0,37 ... 0,63 in)
- (Insteek-) veerklemmen voor aderdiameters 0,5 ... 2,5 mm<sup>2</sup> (20 ... 14 AWG)

### 5.2.3 Klembezetting

Naast de beschikbare ingangen en uitgangen, is informatie over de klembezetting voor de elektrische aansluiting te vinden op de aansluittypeplaat op de hoofdelektronicamodule.



Voor meer informatie over de klembezetting, zie de bedieningshandleiding van het instrument → 3

### 5.2.4 Afscherming en aarding

#### Afscherming en aardconcept

1. Behoud elektromagnetische compatibiliteit (EMC).
2. Let op de beveiliging van personen.
3. Houd de Nationale installatieregelgeving en richtlijnen aan.
4. Houd de kabelspecificaties aan → 16.
5. Houd de gestripte en getwiste lengten kabelafscherming naar de aardklem zo kort mogelijk.
6. Scherm kabels volledig af.

#### Aarding van de kabelafscherming

##### LET OP

**In systemen zonder potentiaalvereffening, kan de meervoudige aarding van de kabelafscherming voedingsfrequentie compensatiestromen veroorzaken!**

Schade aan de afscherming van de buskabel.

- ▶ Aard de buskabelafscherming alleen aan de lokale aarde of de randaarde aan één uiteinde..
- ▶ Isoleer de afscherming die niet wordt aangesloten.

Om te voldoen aan de EMC-voorschriften:

1. Waarborg dat de kabelafscherming is geaard op de potentiaalvereffening op meerdere punten.
2. Sluit elke lokale aardklem aan op de potentiaalvereffening.

### 5.2.5 Voorwaarden voor de voedingseenheid

#### Voedingsspanning

Bestelcode "Voedingsspanning"	Klemnummers	Klemspanning		Frequentiebereik
Optie K Optie S (voedingseenheid met breed spanningsgebied)	1 (L+/L), 2 (L-/N)	DC 24 V	-20 ... +25 %	-
		AC 100 ... 240 V	-15 ... +10 %	50/60 Hz, ±3 Hz

### 5.2.6 Voorbereiden van het meetinstrument

Voer de stappen uit in de onderstaande volgorde:

1. Monteer de sensor en de transmitter.
2. Sensoraansluitbehuizing: sluit de verbindingkabel aan.
3. Transmitter: sluit de verbindingkabel aan.
4. Transmitter: sluit de signaalkabel en de voedingskabel aan.

#### LET OP

#### Onvoldoende afdichting van de behuizing!

De bedrijfszekerheid van het meetinstrument kan in gevaar komen.

- Gebruik geschikte kabelwartels passend bij de beschermingsklasse.

1. Verwijder de dummy-plug indien aanwezig.
2. Indien het meetinstrument is geleverd zonder kabelwartels:  
Plaats geschikte kabelwartels voor de betreffende verbindingkabel.
3. Indien het meetinstrument is geleverd met kabelwartels:  
Houd de voorschriften voor de verbindingkabels aan → 16.

### 5.2.7 Voorbereiden van de verbindingkabel voor de separate uitvoering

Let op de volgende punten bij het aanslaan van de verbindingkabel:

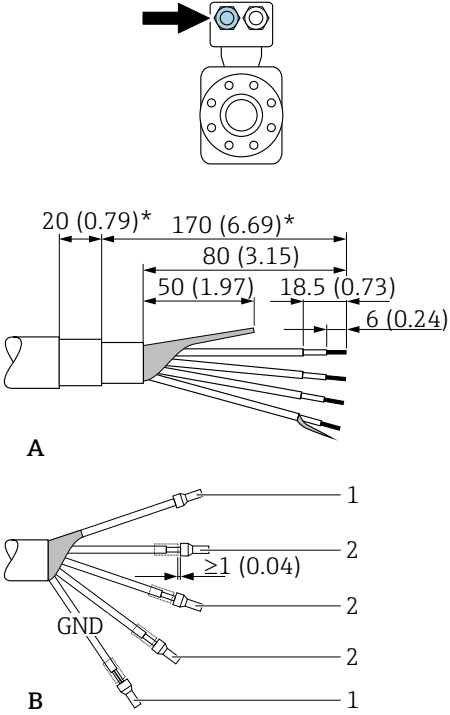
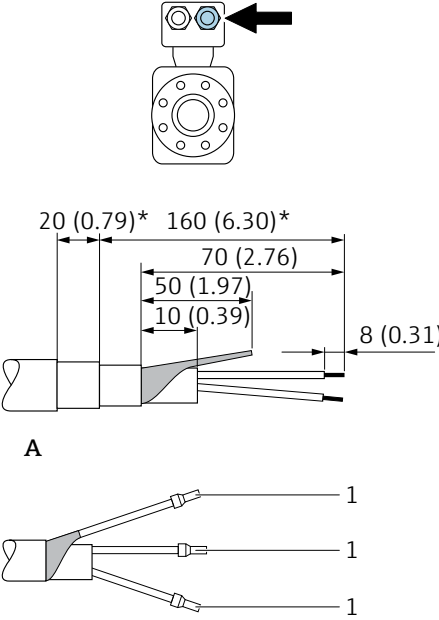
1. In geval van de elektrodekabel:  
Waarborg dat de adereindhulzen de aderafschermingen aan de sensorzijde niet raken.  
Minimale afstand = 1 mm (uitzondering: groene "GND" kabel)
2. In geval van de spoelstroomkabel:  
Isoleer één ader van de drie-aderige kabel op het niveau van de aderversterking. U heeft slechts twee aders nodig voor de aansluiting.

3. Voor kabels met soepele aders:  
breng adereindhulzen op de aders aan.

Transmitter

Elektrodekabel	Spoelstroomkabel
<p style="text-align: center;">A</p> <p style="text-align: center;">B</p> <p style="text-align: center;">A0032093</p> <p>3 Technische eenheid mm (in)</p>	<p style="text-align: center;">A</p> <p style="text-align: center;">B</p> <p style="text-align: center;">A0032096</p> <p>4 Technische eenheid mm (in)</p>
<p>A = afsluiten van de kabels                  B = afsluiten van de soepele aders met adereindhulzen                  1 = rode adereindhulzen, <math>\phi</math> 1,0 mm (0,04 in)                  2 = witte adereindhulzen, <math>\phi</math> 0,5 mm (0,02 in)                  * = strippen alleen voor versterkte kabels</p>	

## Sensor

Elektrodekabel	Spoelstroomkabel
 <p><b>A</b></p> <p><b>B</b></p>	 <p><b>A</b></p> <p><b>B</b></p>
<p>A = afsluiten van de kabels            B = afsluiten van de soepele aders met adereindhulzen            1 = rode adereindhulzen, <math>\phi</math> 1,0 mm (0,04 in)            2 = witte adereindhulzen, <math>\phi</math> 0,5 mm (0,02 in)            * = strippen alleen voor versterkte kabels</p> <p style="text-align: right;">A0032101</p>	

### 5.3 Aansluiten van het meetinstrument

#### **⚠ WAARSCHUWING**

**Risico van elektrische schokken! Componenten staan onder gevaarlijke spanningen!**

- ▶ Laat elektrotechnische werkzaamheden uitvoeren door opgeleide specialisten.
- ▶ Houd de geldende nationale/plaatselijke installatievoorschriften aan.
- ▶ Houd de lokale arbeidsveiligheidsvoorschriften aan.
- ▶ Let op het aardingsconcept van de installatie.
- ▶ Monteer of bedraad het instrument nooit terwijl het is aangesloten op de voedingsspanning.
- ▶ Sluit, voordat de voedingsspanning wordt ingeschakeld, de randaarde van het meetinstrument aan.

### 5.3.1 Aansluiten van de separate uitvoering

#### **⚠ WAARSCHUWING**

#### Risico van schade aan de elektronische componenten!

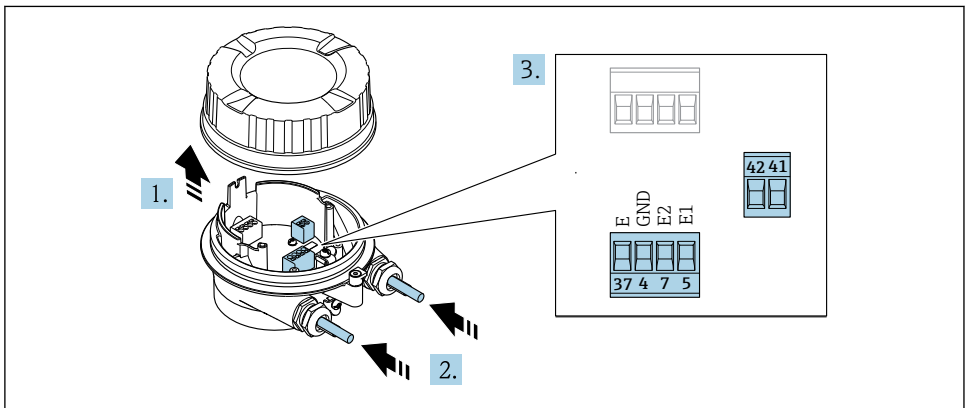
- ▶ Sluit de sensor en de transmitter aan op dezelfde potentiaalvereffening.
- ▶ Sluit de sensor alleen aan op een transmitter met hetzelfde serienummer.
- ▶ Aard de aansluitbehuizing van de sensor via de externe aardklem.

De volgende procedure wordt geadviseerd voor de separate uitvoering:

1. Monteer de sensor en de transmitter.
2. Sluit de verbindingkabel van de separate uitvoering aan.
3. Sluit de transmitter aan.

#### Aansluiten van de aansluitkabel op de sensoraansluitbehuizing

#### Promag W



A0092103

#### 5 Sensor: aansluitmodule

1. Maak de borgklem van de behuizing los.
2. Schroef het deksel van de behuizing en verwijder deze.
3. **LET OP**

#### Voor kabeldoorvoerverlengingen:

- ▶ Plaats de O-ring op de kabel en druk deze voldoende terug. Bij het plaatsen van de kabel moet de O-ring buiten de kabeldoorvoerverlenging liggen.

Druk de kabel door de kabelwartel. Verwijder de afdichting van de kabelwartel niet, teneinde een goede afdichting te waarborgen.

4. Strip de kabel en de aders. Plaats adereindhulzen in geval van soepele aders. → 18
5. Sluit de kabel aan conform de klembezetting. → 17
6. Zet de kabelwartels stevig vast.

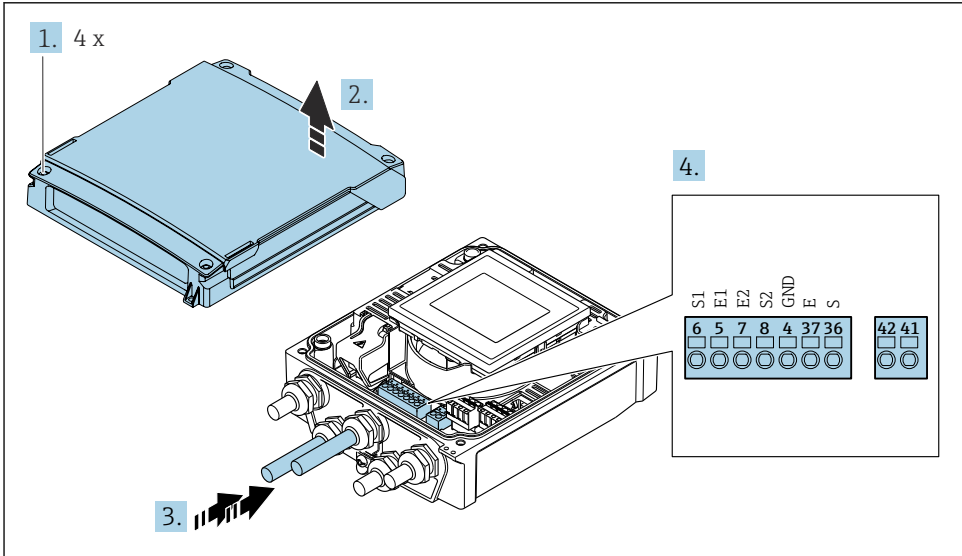
## 7. **⚠ WAARSCHUWING**

De beschermingsklasse van de behuizing kan in gevaar komen vanwege onvoldoende afdichting van de behuizing.

- Schroef de schroeven vast zonder gebruik van smeermiddel. De schroefdraad op het deksel is behandeld met een droog smeermiddel.

Ga in omgekeerde volgorde te werk om de sensor weer te assembleren.

## Aansluiten van de aansluitkabel op de transmitter



A0044280

## 6 Transmitter: hoofdelektronicamodule met klemmen

1. Maak de 4 bevestigingsschroeven op de behuizingsdeksel los.
2. Open de behuizingsdeksel.
3. Druk de kabel door de kabelwartel. Verwijder de afdichting van de kabelwartel niet, teneinde een goede afdichting te waarborgen.
4. Strip de kabel en de aders. Plaats adereindhulzen in geval van soepele aders. → 17
5. Sluit de kabel aan conform de klembezetting. → 17
6. Zet de kabelwartels stevig vast.

## 7. **⚠ WAARSCHUWING**

De beschermingsklasse van de behuizing kan in gevaar komen vanwege onvoldoende afdichting van de behuizing.

- Schroef de schroeven vast zonder gebruik van smeermiddel.

Montage van de transmitter in omgekeerde volgorde.

### 5.3.2 Aansluiten van de transmitter

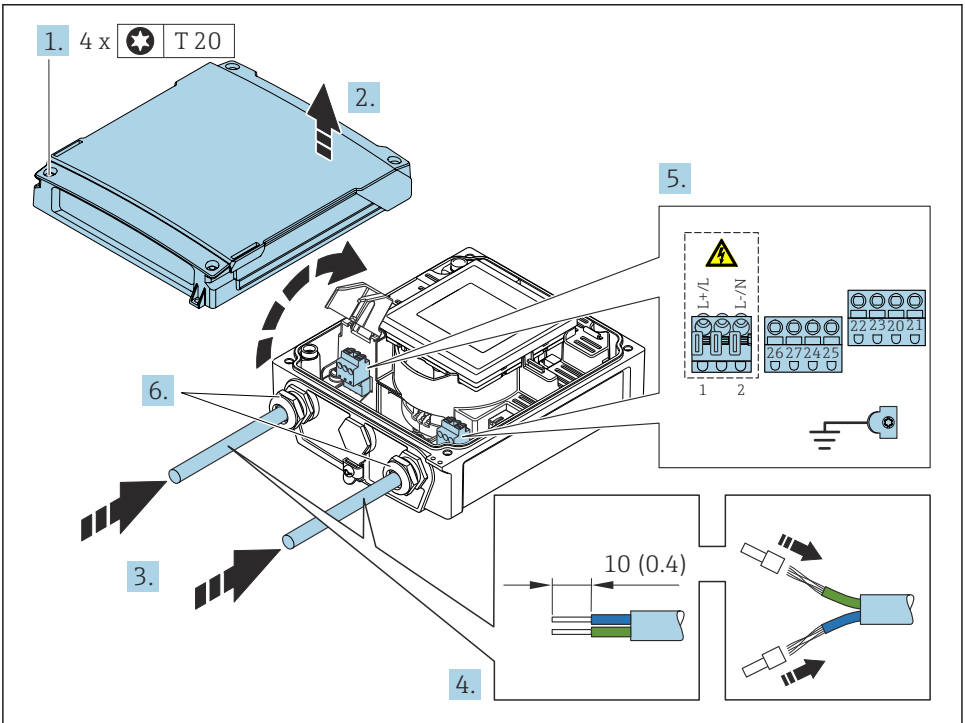
#### **⚠ WAARSCHUWING**

De beschermingsklasse van de behuizing kan in gevaar komen vanwege onvoldoende afdichting van de behuizing.

- Schroef de schroeven vast zonder gebruik van smeermiddel. De schroefdraad op het deksel is behandeld met een droog smeermiddel.

*Aandraaimomenten voor kunststof behuizing*



Bevestigingsschroef behuizingsdeksel	1,3 Nm
Kabelwartel	4,5 ... 5 Nm
Aardklem	2,5 Nm




A0044281

#### **7 Aansluiten van de voedingsspanning**

1. Maak de 4 bevestigingsschroeven op de behuizingsdeksel los.
2. Open de behuizingsdeksel.
3. Druk de kabel door de kabelwartel. Verwijder de afdichting van de kabelwartel niet, teneinde een goede afdichting te waarborgen.

4. Strip de kabel en de aders. Plaats adereindhulzen in geval van soepele aders . →  18
5. Sluit de kabel aan conform de klembezetting. →  17 Voor voedingsspanning: open het schokbeschermingsdeksel.
6. Zet de kabelwartels stevig vast.

### Opnieuw monteren van de transmitter

1. Sluit het schokbeschermingsdeksel.
2. Sluit de behuizing.
3.  **WAARSCHUWING**

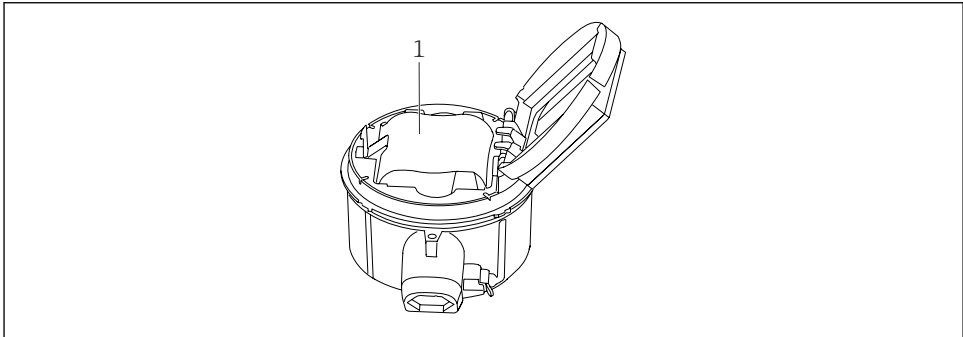
**De beschermingsklasse van de behuizing kan in gevaar komen vanwege onvoldoende afdichting van de behuizing.**

- ▶ Schroef de schroeven vast zonder gebruik van smeermiddel.

Maak de 4 bevestigingsschroeven op de behuizingsdeksel vast.

## 5.4 Voedingsspanning via batterij-packs, Proline 800 - standaard

### 5.4.1 Batterij-pack opstelling



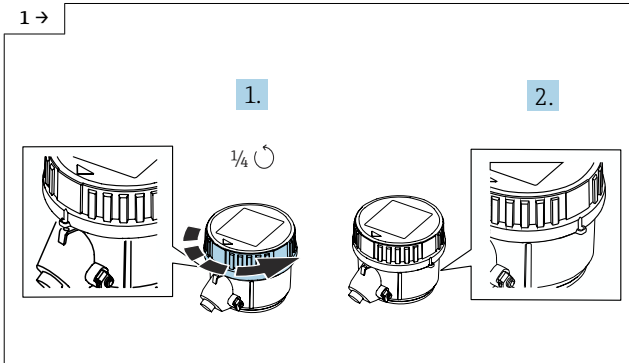
A0046594

1 Batterij-pack

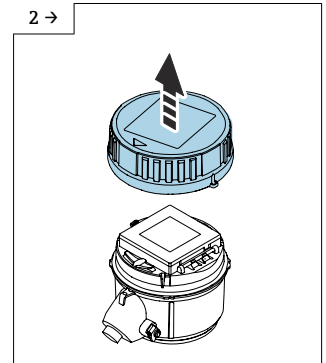


### 5.4.2 Plaatsen en aansluiten van het batterij-pack

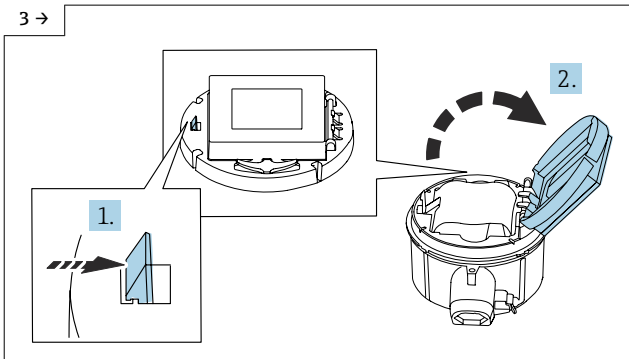
**i** Het instrument wordt geleverd met geïnstalleerde of los meeverpakte batterijen, afhankelijk van de nationale normen en regelgeving. Wanneer de batterijen zijn geplaatst en aangesloten bij uitlevering, is het voor het gebruik van het instrument belangrijk te controleren dat schakelaar "B" is ingesteld op "AAN".



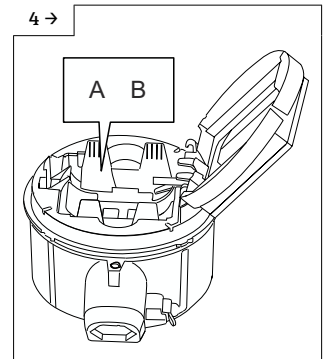
► Draai de deksel 1/4 slag naar rechts.



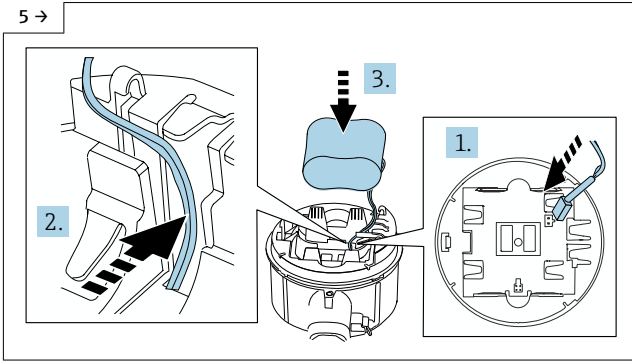
► Til de deksel op.



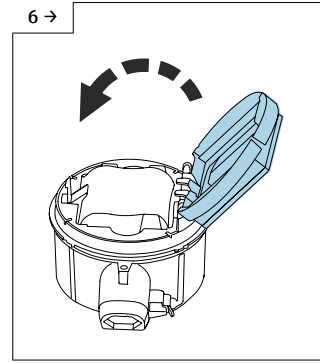
► Open het deksel van de elektronica drager.



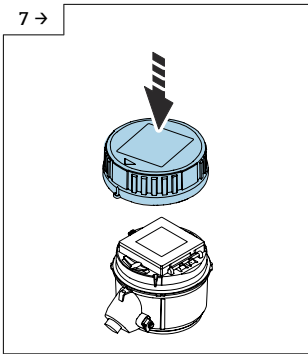
► Zet schakelaar "B" op "ON".



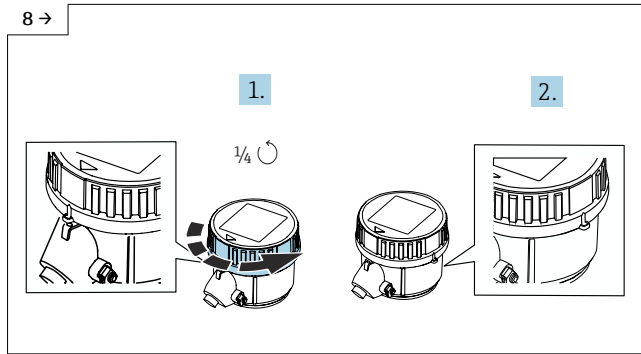
- ▶ Plaats de batterijstekker en positioneer de kabel in de uitsparing van de batterijdrager zoals getoond in de afbeelding. Plaats de batterij in het batterijcompartiment.



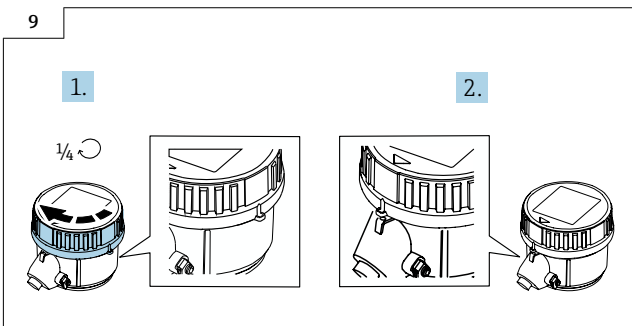
- ▶ Sluit het deksel van de elektronica drager.



- ▶ Plaats de deksel op de transmitterbehuizing.



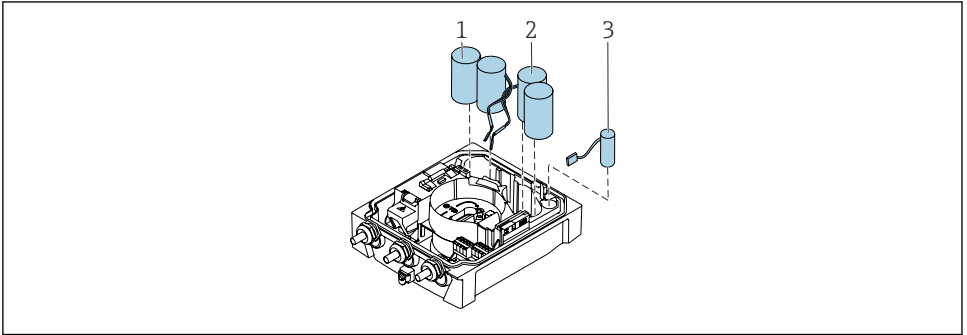
- ▶ Draai de deksel 1/4 slag naar rechts.



- ▶ Draai de deksel 1/4 slag naar links.

## 5.5 Voedingsspanning via batterij-packs, Proline 800 - Advanced

### 5.5.1 Batterij-pack opstelling

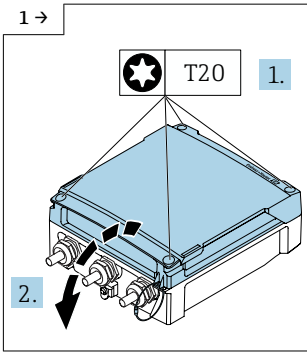


A0043704

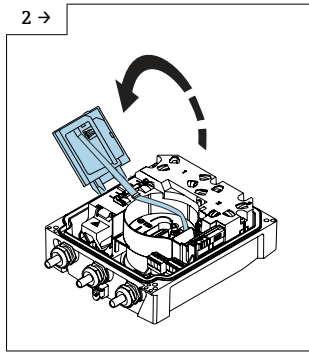
- 1 Batterij-pack 1
- 2 Batterij-pack 2
- 3 Buffercondensator

## 5.5.2 Plaatsen en aansluiten van buffercondensatoren en batterij-packs

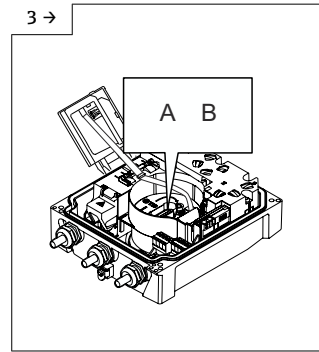
- i** Het instrument wordt geleverd met geïnstalleerde of los meeverpakte batterijen, afhankelijk van de nationale normen en regelgeving. Wanneer de batterijen zijn geplaatst en aangesloten bij uitlevering, is het voor het gebruik van het instrument belangrijk te controleren dat schakelaar "B" is ingesteld op "AAN" en dat de bandkabel is aangesloten op de electronicamodule.
- i** Het instrument start zodra de buffercondensator is aangesloten. Na 15 seconden, verschijnt een meetwaarde op het display.
- i** Sluit het batterij-packs direct aan nadat de buffercondensator is aangesloten.



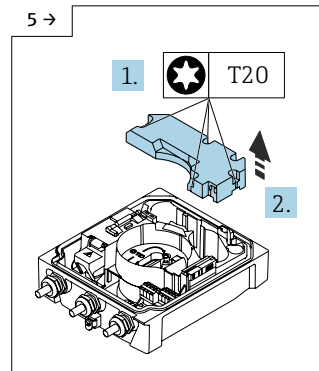
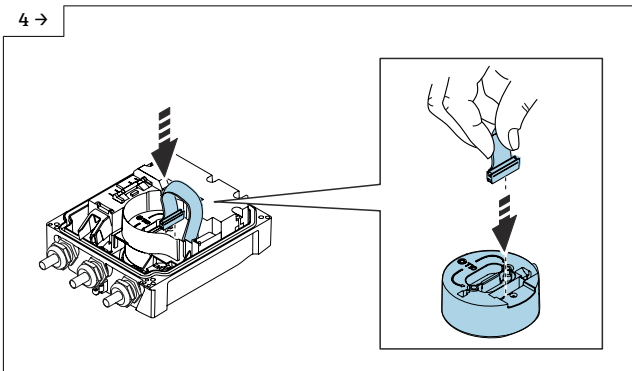
- Open het deksel van het aansluitcompartiment.



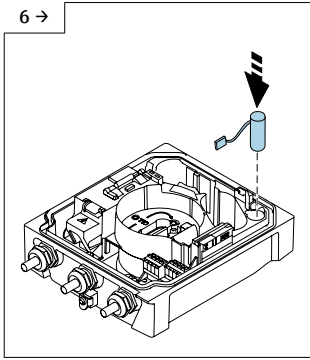
- Open de displaymodule.



- Zet schakelaar "B" op "ON".

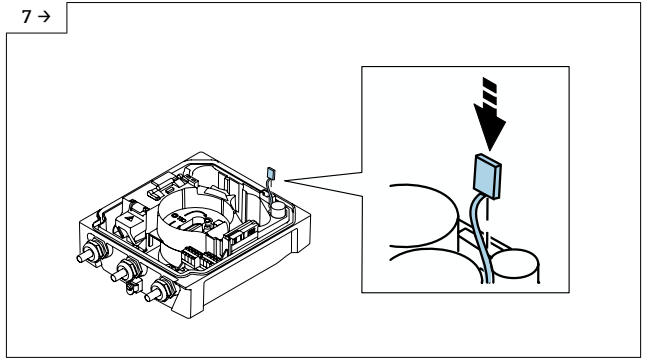


- Verwijder de deksel van het batterij-pack.



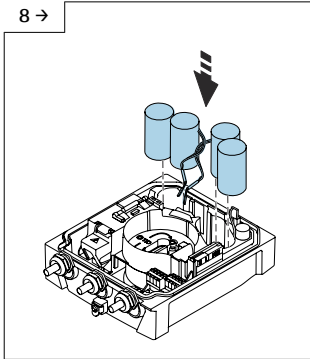
A0043734

► Plaats de buffercondensator.



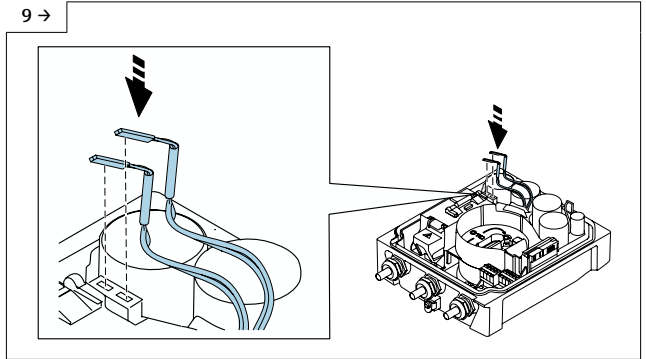
A0043735

► Steek de buffercondensator in connector 3.



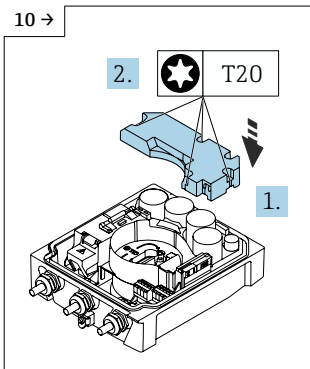
A0043732

► Plaats batterij-packs 1 en 2.



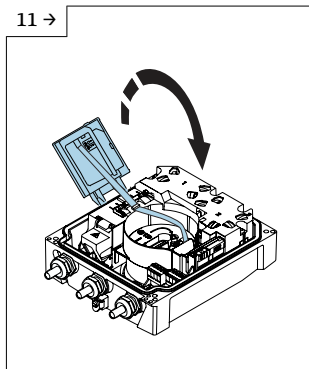
A0043733

- Steek de connector van batterij-pack 1 in connector 1.
- Steek de connector van batterij-pack 2 in connector 2.
- Het instrument schakelt in.
- Na 15 seconden, verschijnt een meetwaarde op het display.



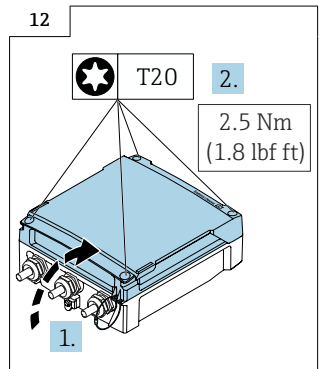
A0043736

► Monteer de deksel van het batterij-pack.



A0043737

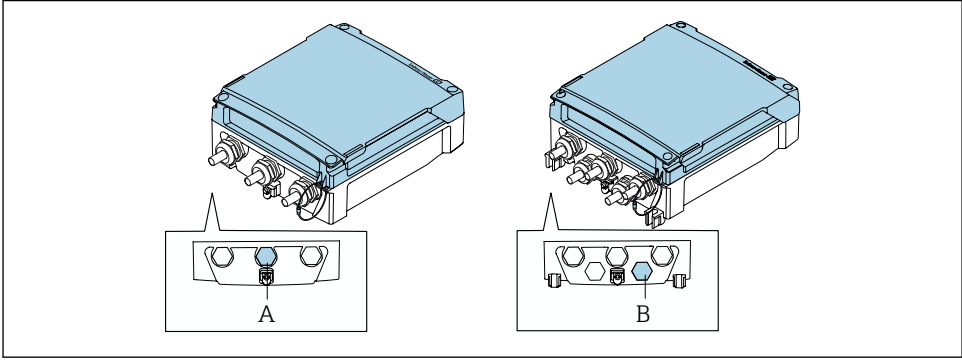
► Sluit de displaymodule.



A0042855

► Sluit het deksel van het aansluitcompartiment.

## 5.6 Aansluiten van de druksensor, Proline 800 - Advanced



A0044314

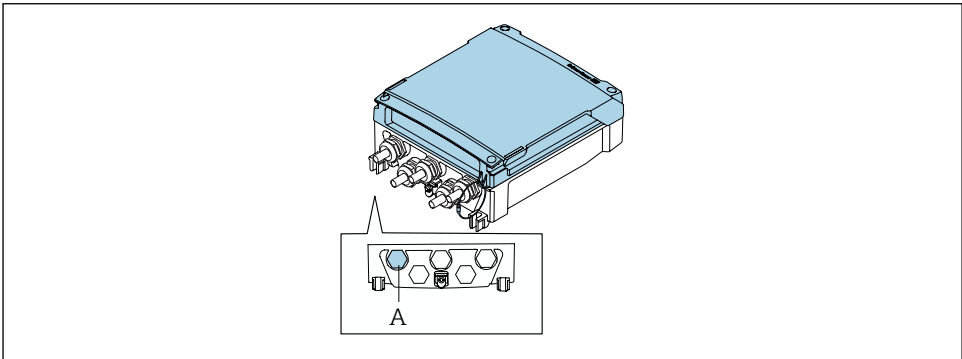
A Connector voor de druksensor op de behuizing van de compacte transmitter

B Connector voor de druksensor op de behuizing van de separate transmitter

- Sluit de druksensor aan op de aangegeven connector.

## 5.7 Voedingsspanning via het externe batterij-pack, Proline 800 - Advanced

### 5.7.1 Aansluiten van het externe batterij-pack



A0044313

A Stekker voor externe batterij-pack

- Sluit het externe batterij-pack aan op de aangegeven connector.

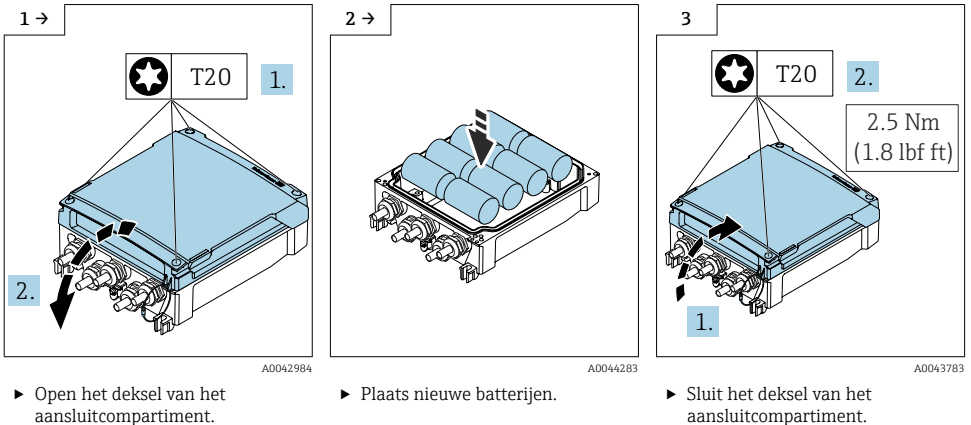
### 5.7.2 Plaatsen van batterijen in het externe batterij-pack

#### ⚠ WAARSCHUWING

**Batterijen kunnen bij verkeerde behandeling exploderen!**

- ▶ Laad batterijen niet op.
- ▶ Open batterijen niet.
- ▶ Stel batterijen niet bloot aan open vuur.

**i** Houd het gespecificeerde temperatuurbereik van de batterijen aan.



▶ Open het deksel van het aansluitcompartiment.

▶ Plaats nieuwe batterijen.

▶ Sluit het deksel van het aansluitcompartiment.

**i** Het instrument geeft niet de resterende capaciteit van externe batterijen weer. De waarde op het display verwijst uitsluitend naar de intern geplaatste batterijen. Wanneer interne en externe batterijen zijn aangesloten, worden externe batterijen eerst verbruikt en daarna de interne batterijen.

## 5.8 Waarborg de potentiaalvereffening

### ⚠ VOORZICHTIG

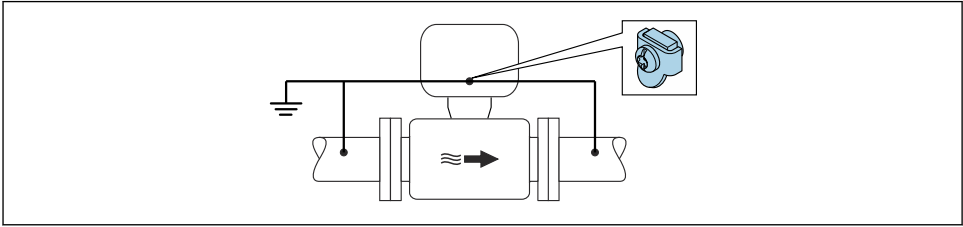
**Onvoldoende of foutieve potentiaalvereffening.**

Kan de elektroden onherstelbaar beschadigen en resulteren in algehele storing van het instrument!

- ▶ Houd rekening met de lokale aardingsconcepten
- ▶ Houd rekening met de bedrijfsomstandigheden zoals leidingmateriaal en aarding
- ▶ Sluit het medium, de sensor en de transmitter aan op hetzelfde elektrische potentiaal
- ▶ Gebruik een aardkabel met een minimale diameter van  $6 \text{ mm}^2$  ( $0,0093 \text{ in}^2$ ) en een kabelschoen voor de potentiaalvereffeningsaansluitingen

### 5.8.1 Aansluitvoorbeeld, standaard scenario

#### Metaal, geaarde leiding



A004266

8 Potentiaalvereffening via meetbuis

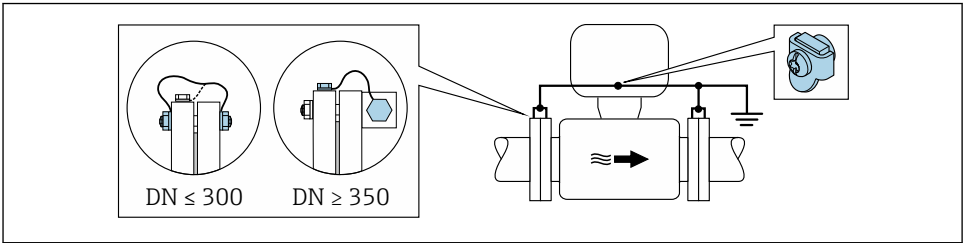
### 5.8.2 Aansluitvoorbeeld in speciale situaties

#### Niet beklede en niet geaarde metalen leiding

Deze aansluitmethode is ook van toepassing in situaties waarbij:

- De standaard potentiaalvereffening niet wordt gebruikt
- Vereffeningstromen aanwezig zijn

<b>Aardkabel</b>	Koperen draad, tenminste 6 mm <sup>2</sup> (0,0093 in <sup>2</sup> )
------------------	--



A0029338

9 Potentiaalvereffening via aardklem en leidingflenzen

1. Sluit beide sensorflenzen aan op de leidingflenzen via een aardkabel en aard deze.
2. Indien  $DN \leq 300$  (12"): monteer de aardkabel direct op de geleidende flensbekleding van de sensor met de flensbouten.
3. Indien  $DN \geq 350$  (14"): monteer de aardkabel direct op de metalen transportbeugel. Houd de schroefaandraaimomenten aan: zie de beknopte bedieningshandleiding van de sensor.



4. Sluit de aansluitbehuizing van de transmitter of sensor aan op het aardpotentiaal via de daarvoor bedoelde aardklem.



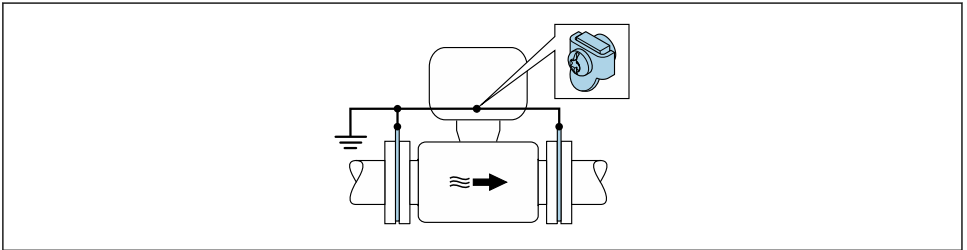
### Proline 800 - Advanced

In geval van separate instrumentuitvoeringen, refereert de aardklem in het voorbeeld altijd aan de sensor en **niet** de transmitter.

### Leiding met isolerende bekleding of kunststof leiding

Deze aansluitmethode is ook van toepassing in situaties waarbij:

- Standaard bedrijfspotentiaalvereffening kan niet worden gegarandeerd
- Compensatiestromen kunnen worden verwacht



A0029339

10 *Potentiaalvereffening via aardklem en aardschijven ( $PE = P_{FL} = P_M$ )*

1. Sluit de aardschijven aan op de aardklem via de aardkabel.
2. Sluit de aardschijven aan op het aardpotentiaal.

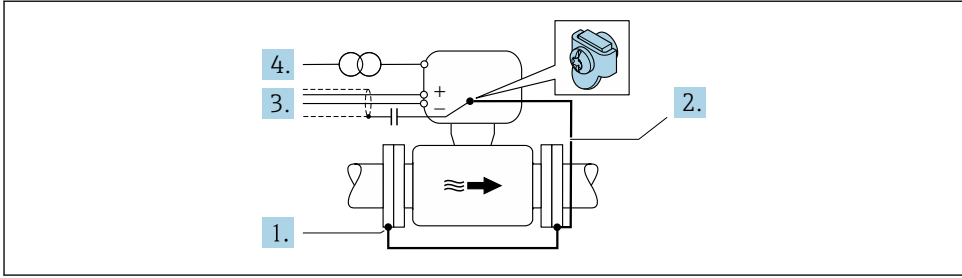
$$\hookrightarrow PE = P_{FL} = P_M$$

### Leiding met een kathodische bescherming

Dit aansluitmethode wordt alleen gebruikt wanneer aan de volgende twee voorwaarden wordt voldaan:

- Metalen leiding zonder bekleding of leiding met elektrisch geleidende bekleding
- Kathodische bescherming is geïntegreerd in de persoonlijke beschermingsuitrusting

Aardkabel	Koperen draad, tenminste $6 \text{ mm}^2$ ( $0,0093 \text{ in}^2$ )
-----------	---



A0029340

Voorwaarde: de sensor is zodanig in de leiding geïnstalleerd dat elektrische isolatie optreedt.

1. Sluit de twee flenzen van de leiding op elkaar aan via een aardkabel.
2. Sluit de flens aan op de aardklem via de aardkabel.
3. Installeer de afscherming van de signaalkabel via een condensator (aanbevolen waarde 1,5  $\mu\text{F}/50\text{ V}$ ).
4. Sluit het instrument aan op de optionele voedingsspanning zodanig dat deze zweeft met betrekking tot het aardpotentiaal (PE), (dit is niet nodig bij gebruik van een voedingseenheid zonder aardpotentiaal (PE)).  
 $\hookrightarrow \text{PE} \neq \text{P}_{\text{FL}} = \text{P}_{\text{M}}$



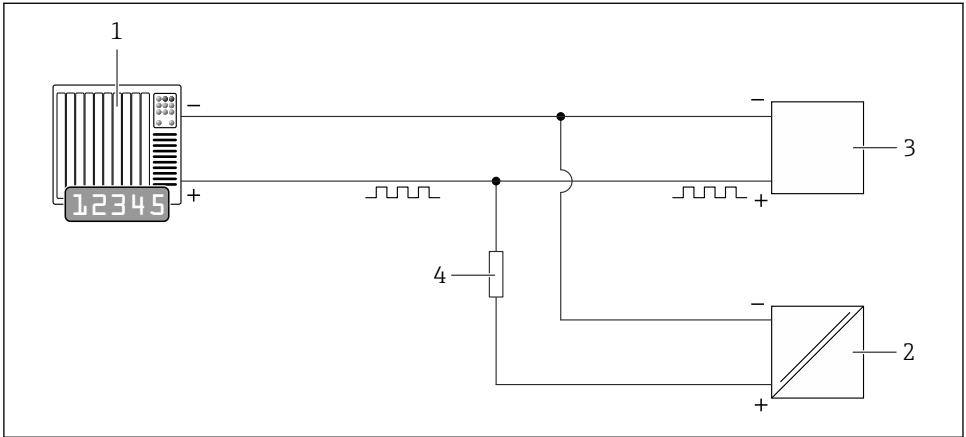
### Proline 800 - Advanced

In geval van separate instrumentuitvoeringen, refereert de aardklem in het voorbeeld altijd aan de sensor en **niet** de transmitter.

## 5.9 Speciale aansluitinstructies

### 5.9.1 Aansluitvoorbeelden

#### Pulsuitgang



A0044387

11 Aansluitvoorbeeld voor impulsuitgang (passief)

- 1 Automatiseringssysteem impulsingang (bijv. PLC)
- 2 Externe DC-voeding (bijv. 24 VDC)
- 3 Open-collector impulsingang van transmitter: houd de ingangswaarden aan
- 4 Pull-up-weerstand (bijv. 10 kOhm)

## 5.10 Waarborgen beschermingsklasse

### 5.10.1 Beschermingsklasse IP68, type 6P behuizing of IP66/67, type 4X behuizing, Proline 800 - standaard

Afhankelijk van de versie, voldoet de sensor aan alle voorwaarden voor IP68-beschermingsklassen, type 6P behuizing of IP66/67, type 4X behuizing .

Om de beschermingsklasse IP68, type 6P behuizing of IP67, type 4 behuizing te waarborgen, moeten de volgende handelingen worden uitgevoerd na de elektrische aansluiting:

1. Controleer of de afdichting van de behuizing schoon is en correct is geplaatst. Droog, reinig of vervang de afdichtingen indien nodig.
2. Zet het behuizingsdeksel vast tot de driehoekmarkeringen op de deksel exact in lijn liggen.
3. Zet de bajonetvergrendeling op de aansluitconnector vast tot deze vastklikt.

### 5.10.2 Beschermingsklasse IP68, Type 6P behuizing, met "ingegoten" optie, Proline 800 - Advanced (separate versie)

Afhankelijk van de versie, voldoet de sensor aan alle voorwaarden van de IP68 beschermingsklasse, type 6P behuizing en kan als separate instrumentuitvoering worden gebruikt.

De beschermingsklasse van de transmitter is altijd slechts IP66/67, Type 4X behuizing en de transmitter moet dus dienovereenkomstig worden behandeld. →  36.

Om de IP68-beschermingsklasse, Type 6X behuizing voor de "ingegoten" optie te waarborgen, moeten de volgende handelingen worden uitgevoerd na de elektrische aansluiting:

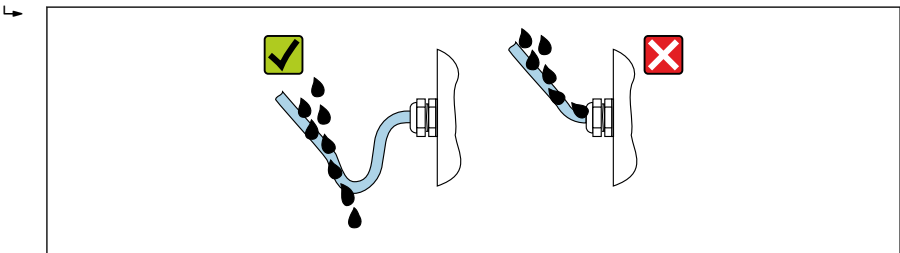
1. Zet de kabelwartels stevig vast (aandraaimoment: 2 tot 3,5 Nm) tot er geen spleet meer is tussen de bodem van het deksel en het oppervlak van de behuizing.
2. Zet de wartelmoer van de kabelwartels stevig vast.
3. Giet de veldbehuizing af met een gietcompound.
4. Controleer of de afdichtingen van de behuizing schoon zijn en correct zijn geplaatst. Droog, reinig of vervang de afdichtingen indien nodig.
5. Zet alle behuizingsschroeven en schroefdeksels vast (aandraaimoment 20 tot 30 Nm).

### 5.10.3 Beschermingsklasse IP66/67, Type 4X behuizing, Proline 800 - Advanced

Het meetinstrument voldoet aan alle voorschriften voor de beschermingsklasse IP66/67, type 4X behuizing.

Om de IP66/67 beschermingsklasse, Type 4X behuizing te waarborgen, moeten de volgende handelingen worden uitgevoerd na de elektrische aansluiting:

1. Controleer of de afdichtingen van de behuizing schoon zijn en correct zijn geplaatst. Droog, reinig of vervang de afdichtingen indien nodig.
2. Zet alle behuizingsschroeven en schroefdeksels vast.
3. Zet de kabelwartels stevig vast.
4. Installeer de kabel zodanig dat er een lus naar beneden hangt voor de kabelwartel ("waterafvoer") om het binnendringen van vocht in de kabelwartel te voorkomen.



A0029278



5. Plaats dummyplug (passend bij de beschermingsklasse van de behuizing) in ongebruikte kabelwartels.

**LET OP**

**Standaard dummypluggen gebruikt voor het transport hebben niet de juiste beschermingsklasse en kunnen schade aan het instrument tot gevolg hebben!**

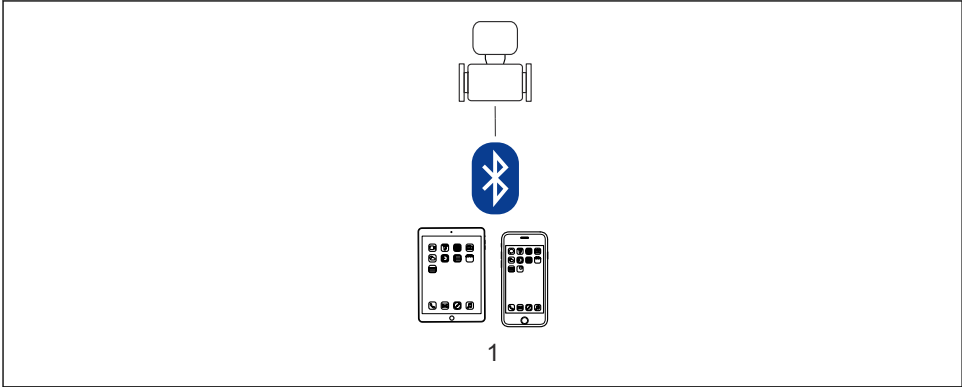
- Gebruik passende dummypluggen passend bij de beschermingsklasse.

## 5.11 Controles voor de aansluiting

Zijn de kabels van het instrument beschadigd (visuele inspectie)?	<input type="checkbox"/>
Voldoen de gebruikte kabels aan de voorwaarden?	<input type="checkbox"/>
Zijn de gemonteerde kabels voorzien van trekontlasting?	<input type="checkbox"/>
Zijn de kabelwartels geïnstalleerd, goed vastgezet en lek dicht? Kabelinstallatie met "waterafvoer" →  35?	<input type="checkbox"/>
Alleen voor de separate uitvoering: is de sensor aangesloten op de juiste transmitter? Controleer het serienummer op de typeplaat van de sensor en transmitter.	<input type="checkbox"/>
Komt de voedingsspanning overeen met de specificaties op de typeplaat van de transmitter?	<input type="checkbox"/>
Is de klemtoekenning correct →  17?	<input type="checkbox"/>
Is de klembezetting of de pinbezetting van de instrumentstekker correct?	<input type="checkbox"/>
Zijn de batterijen correct geplaatst en geborgd?	<input type="checkbox"/>
Staat de DIP-schakelaar in de correcte positie?	<input type="checkbox"/>
Indien voedingsspanning aanwezig is: verschijnen er waarden op de displaymodule? Wanneer voeding alleen wordt geleverd door de batterij: verschijnt informatie op de displaymodule wanneer de module wordt aangeraakt?	<input type="checkbox"/>
Is de potentiaalvereffening correct uitgevoerd ?	<input type="checkbox"/>
Zijn alle behuizingsdeksels gemonteerd en de schroeven vastgezet met het correcte aandraaimoment?	<input type="checkbox"/>

## 6 Bedieningsmogelijkheden

### 6.1 Overzicht bedieningsmogelijkheden



A0044519

1 Smartphone/tablet (via SmartBlue)

**i** Voor ijkwaardige instrumenten die eenmaal in verkeer zijn gebracht of zijn gesealed, is de bediening beperkt.

### 6.2 Toegang tot het bedieningsmenu via de SmartBlue-app

Het instrument kan worden bediend en geconfigureerd via de SmartBlue-app. In dat geval wordt de verbinding gemaakt via de draadloze Bluetooth®-interface.

#### Ondersteunde functies



- Selecteren instrument in live list en toegang tot het instrument (aanmelden)
- Configuratie van het instrument
- Toegang tot meetwaarde, instrumentstatus en diagnose-informatie
- Data-logger uitlezen
- Certificaatmanagement
- Software-update instrument
- Heartbeat-rapport
- Parameterrapport

De SmartBlue-app is beschikbaar als gratis download voor Android-apparaten (Google Playstore) en iOS-apparaten (iTunes Apple Shop) : *Endress+Hauser SmartBlue*

Direct naar de app met de QR-code:



A0033202

- 
  - Voor energiebesparing, wanneer het instrument niet wordt gevoed door een voedingseenheid, is deze slechts gedurende 10 seconden elke minuut zichtbaar in de live-list.
  - Het instrument verschijnt direct in de live-list wanneer het lokale display gedurende 5 seconden wordt aangeraakt.
  - Het instrument met de hoogste signaalsterkte verschijnt bovenaan de live-list.
- 
  - Neem contact op met de Endress+Hauser service wanneer het wachtwoord niet meer bekend is.

## 7 Systeemintegratie

 Voor meer informatie over systeemintegratie, zie de bedieningshandleiding van het instrument →  3

- Overzicht instrumentbeschrijvingsbestanden:
  - huidige versie gegevens voor het instrument
  - Bedieningstools
- Compatibel met ouder model

## 8 Inbedrijfname

### 8.1 Controles na de installatie en na de aansluiting

Voor de inbedrijfname van het instrument:

- ▶ Waarborg dat de controles voor installatie en aansluiting succesvol zijn uitgevoerd.
- Checklist voor "controles voor de montage"
- Checklist voor "Controle voor de aansluiting" →  37

### 8.2 Voorbereiding

Het instrument kan alleen worden bediend via de SmartBlue-app.

### 8.2.1 Installeer de SmartBlue-app



Download de SmartBlue-app → 📄 39

### 8.2.2 Verbind de SmartBlue-app met het instrument



Log in

## 8.3 Configureren van het meetinstrument

Doorloop deze wizard om het instrument in bedrijf te nemen.

Voer voor elke parameter de juiste waarde in of selecteer de juiste optie.

### OPMERKING

Wanneer u de wizard verlaat voordat alle benodigde parameters zijn ingesteld, kan het instrument in een ongedefinieerde toestand komen te verkeren!

In dat geval wordt een reset naar de fabrieksinstelling aanbevolen.

1. Open Menu **Begeleiding**.
2. Start Wizard **In bedrijf nemen**.
3. Volg de instructies in de **SmartBlue app**.
  - ↳ De configuratie is afgerond.

## 8.4 Beveiligen van instellingen tegen ongeautoriseerde toegang

De volgende opties zijn bedoeld om de configuratie van het meetinstrument te beschermen tegen onbedoelde wijziging na de inbedrijfname:

- Schrijfbeveiliging via toegangscode → 📄 40
- Schrijfbeveiliging via vergrendelingschakelaar → 📄 41

### 8.4.1 Schrijfbeveiliging via toegangscode

De effecten van de gebruikersspecifieke toegangscode zijn als volgt:

Via de SmartBlue-app zijn de parameters voor de configuratie van het meetinstrument schrijfbeveiligd en de waarden daarvan kunnen niet langer worden gewijzigd.

#### Instellen van de toegangscode via de SmartBlue app

1. Open Menu **Systeem**.
2. Open Submenu **Gebruikersbeheer**.
3. Open Wizard **Vrijgavecode definiëren**.

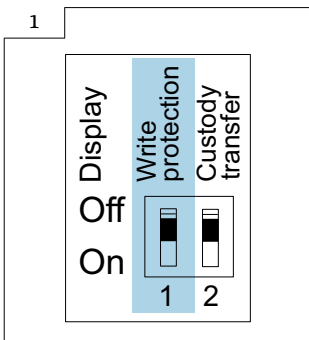


4. Definieer een code, bestaande uit maximaal vier cijfers, als toegangscode.  
 ↳ De parameters zijn schrijfbeveiligd.



- Wanneer de parameterschrijfbeveiliging is ingeschakeld via een toegangscode, kan deze ook alleen weer worden uitgeschakeld via deze toegangscode .
- De gebruikersrol waarmee de gebruiker momenteel is ingelogd is en wordt aangegeven via Parameter **Toegangsstatus**. Navigatiepad: Systeem → Gebruikersbeheer → Toegangsstatus

#### 8.4.2 Schrijfbeveiliging via vergrendelingschakelaar




- ▶ Informatie betreffende vergrendelingschakelaar is opgenomen op de aansluittypeplaat in het deksel van het aansluitcompartiment.

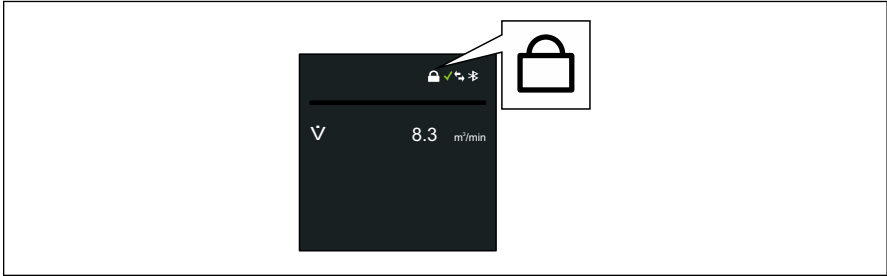
In tegenstelling tot de parameter schrijfbeveiliging via een gebruikersspecifieke toegangscode, kan hiermee het gehele bedieningsmenu worden vergrendeld..

De parameterwaarden kunnen nu alleen nog worden gelezen en niet meer worden bewerkt.

**De volgende parameters kunnen altijd worden bewerkt, zelfs wanneer de parameter schrijfbeveiliging is geactiveerd:**

- Vrijgavecode invoeren
- Contrast display
- Client ID

- ▶ Stel de vergrendelingsschakelaar (WP) op de displaymodule in op de **ON**-positie .
  - ↳ Hardware-schrijfbeveiliging is geactiveerd.  
In Parameter **Status vergrendeling** wordt Optie **Hardware vergrendeld.** getoond .  
Op het locale display verschijnt het  symbool in de kopregel.



A0044218

## 9 Diagnose-informatie

Storingen welke worden gedetecteerd door het zelfbewakingsysteem van het meetinstrument worden getoond als een diagnosemelding afwisselend met het bedrijfsdisplay. De melding betreffende oplossingsmaatregelen kan worden opgeroepen vanuit de diagnosemelding en bevat belangrijke informatie over de storing.

### 9.1 Diagnosemelding



#### Onderhoud nodig

- Onderhoud nodig.
- Uitgangssignaal is nog geldig.




#### Buiten de specificaties

- Het instrument werkt buiten de grenswaarden van de technische specificaties, bijv. bedrijfstemperatuurbereik.
- Instrument werkt buiten de configuratie zoals ingesteld door de gebruiker, bijv. maximaal debiet.



#### Functiecontrole

- Het instrument is in de servicemodus, bijv. tijdens een simulatie.
- Uitgangssignaal is tijdelijk ongeldig.

 Wanneer twee of meer diagnose-events tegelijkertijd optreden, wordt alleen de melding of de diagnostische gebeurtenis met de hoogste prioriteit getoond.





71649820

[www.addresses.endress.com](http://www.addresses.endress.com)

---