

Stručné pokyny k obsluze **Proline 800**

s magneticko-indukčním senzorem



Tyto pokyny představují stručné pokyny k obsluze; **nejsou** náhradou k návodu k obsluze náležícího zařízení.

Stručný návod k obsluze; část 2 ze 2: Převodník
Obsahuje informace o převodníku.

Stručný návod k obsluze; část 1 ze 2: Senzor → 📄 3



A0023555

Stručný návod k obsluze Průtokoměr

Přístroj se skládá z převodníku a ze senzoru.

Proces uvádění těchto dvou komponent do provozu je popsán ve dvou samostatných návodech, které společně tvoří Stručný návod k obsluze průtokoměru:

- Stručný návod k obsluze, Část 1: Senzor
- Stručný návod k obsluze, Část 2: Převodník

Při uvádění přístroje do provozu věnujte pozornost informacím uvedeným v obou částech stručného návodu k obsluze, protože obsah těchto příruček se vzájemně doplňuje:

Stručný návod k obsluze, Část 1: Senzor

Stručný návod k obsluze senzoru je určen pro specialisty nesoucí odpovědnost za instalaci měřicího přístroje.

- Příchozí přijetí a identifikace výrobku
- Skladování a přeprava
- Postup montáže

Stručný návod k obsluze, Část 2: Převodník

Stručný návod k obsluze převodníku je určen pro specialisty nesoucí odpovědnost za uvedení měřicího přístroje do provozu, jeho konfiguraci a nastavení jeho parametrů (do okamžiku získání první měřené hodnoty).

- Popis výrobku
- Postup montáže
- Elektrické připojení
- Možnosti ovládání
- Systémová integrace
- Uvedení do provozu
- Diagnostické informace

Doplňující přístrojová dokumentace



Tento stručný návod k obsluze je **Stručný návod k obsluze – Část 2: Převodník**.

„Stručný návod k obsluze – Část 1: Senzor“ je k dispozici:

- Internet: www.endress.com/deviceviewer
- Chytrý telefon/tablet: *Endress+Hauser Operations App*

Podrobné informace lze vyhledat v návodu k obsluze a v další dokumentaci:

- Internet: www.endress.com/deviceviewer
- Chytrý telefon/tablet: *Endress+Hauser Operations App*

Obsah

1	O tomto dokumentu	5
1.1	Použité symboly	5
2	Bezpečnostní instrukce	7
2.1	Požadavky na personál	7
2.2	Určené použití	7
2.3	Bezpečnost na pracovišti	8
2.4	Bezpečnost provozu	8
2.5	Bezpečnost produktu	8
2.6	IT bezpečnost	8
2.7	Bezpečnost z hlediska IT specifická podle daného přístroje	8
3	Popis výrobku	9
4	Postup montáže	9
4.1	Montáž měřicího přístroje	9
4.2	Kontrola převodníku po instalaci	15
5	Elektrické připojení	16
5.1	Elektrická bezpečnost	16
5.2	Požadavky na připojení	16
5.3	Připojení měřicího přístroje	20
5.4	Napájení přes akumulátory Proline 800 – Standard	25
5.5	Napájení pomocí baterií, Proline 800 – Advanced	27
5.6	Připojení tlakového senzoru, Proline 800 - Advanced	30
5.7	Napájení pomocí externích baterií, Proline 800 - Advanced	30
5.8	Zajištění ochranného pospojování	31
5.9	Zvláštní pokyny pro připojení	34
5.10	Zajištění stupně krytí	35
5.11	Kontrola po připojení	36
6	Možnosti ovládání	37
6.1	Přehled možností provozu	37
6.2	Přístup k menu obsluhy přes aplikaci SmartBlue	37
7	Systémová integrace	38
8	Uvedení do provozu	38
8.1	Kontrola po montáži a po připojení	38
8.2	Přípravné kroky	38
8.3	Nastavení měřicího přístroje	39
8.4	Ochrana nastavení před neoprávněným přístupem	39
9	Diagnostické informace	41
9.1	Diagnostická zpráva	41

1 O tomto dokumentu

1.1 Použité symboly

1.1.1 Bezpečnostní symboly

NEBEZPEČÍ

Tento symbol upozorňuje na nebezpečnou situaci. Pokud se této situaci nevyhnete, bude to mít za následek vážné nebo smrtelné zranění.

VAROVÁNÍ

Tento symbol upozorňuje na nebezpečnou situaci. Pokud se této situaci nevyhnete, může to mít za následek vážné nebo smrtelné zranění.





UPOZORNĚNÍ


Tento symbol upozorňuje na nebezpečnou situaci. Pokud se této situaci nevyhnete, bude to mít za následek menší nebo střední zranění.

OZNÁMENÍ


Tento symbol obsahuje informace o postupech a dalších skutečnostech, které nevedou ke zranění osob.

1.1.2 Elektrické symboly




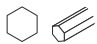

Symbol	Význam	Symbol	Význam
	Stejnsměrný proud		Střídavý proud
	Stejnsměrný proud a střídavý proud		Zemnění Zemnicí svorka, která je s ohledem na bezpečnost pracovníka obsluhy připojena na zemnicí systém.

Symbol	Význam
	Připojení ochranného pospojování (PE: ochranné uzemnění) Zemnicí svorky, které musí být připojeny k zemi před provedením jakéhokoli dalšího připojení. Zemnicí svorky jsou umístěné uvnitř a vně přístroje: <ul style="list-style-type: none"> ▪ Vnitřní zemnicí svorka: Ochranné pospojování je připojeno k napájecí síti. ▪ Vnější zemnicí svorka: Přístroj je připojen k provoznímu systému uzemnění.








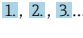


1.1.3 Symboly specificky podle druhu komunikace

Symbol	Význam	Symbol	Význam
	Bluetooth Bezdrátový přenos dat mezi přístroji na krátkou vzdálenost.		

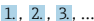



1.1.4 Symboly nástrojů

Symbol	Význam	Symbol	Význam
	Šestihranný šroubovák		Plochý šroubovák
	Šroubovák s křížovou hlavou		Inbusový klíč
	Klíč s plochou hlavou		

1.1.5 Symboly pro určité typy informací

Symbol	Význam	Symbol	Význam
	Povolné Procedury, postupy a kroky, které jsou povolené.		Upřednostňované Procedury, postupy a kroky, které jsou upřednostňované.
	Zakázané Procedury, postupy a kroky, které jsou zakázané.		Tip Nabízí doplňující informace.
	Odkaz na dokumentaci		Odkaz na stránku
	Odkaz na obrázek		Řada kroků
	Výsledek určitého kroku		Vizuální inspekce

1.1.6 Symboly v grafice

Symbol	Význam	Symbol	Význam
1, 2, 3, ...	Čísla pozic		Řada kroků
A, B, C, ...	Pohledy	A-A, B-B, C-C, ...	Řezy
	Nebezpečná oblast		Bezpečný prostor (bez nebezpečí výbuchu)
	Směr proudění		

2 Bezpečnostní instrukce

2.1 Požadavky na personál

Pracovníci musí splňovat následující požadavky pro jejich úkoly:

- ▶ Vyškolení a kvalifikovaní odborníci musí mít pro tuto konkrétní funkci a úkol odpovídající vzdělání.
- ▶ Musí mít pověření vlastníka/provozovatele závodu.
- ▶ Musí být obeznámeni s národními předpisy.
- ▶ Před zahájením práce si přečtete pokyny uvedené v návodu k použití, doplňkové dokumentaci i na certifikátech (podle aplikace) a ujistěte se, že jim rozumíte.
- ▶ Řiďte se pokyny a dodržujte základní podmínky.

2.2 Určené použití

Aplikace a média

Měřicí přístroj popsany v tomto návodu je určen pouze pro měření průtoku kapalin s minimální vodivostí 20 $\mu\text{S}/\text{cm}$.

Měřicí zařízení pro použití v aplikacích, kde je zvýšené riziko v důsledku procesního tlaku, jsou odpovídajícím způsobem označena na typovém štítku.

Aby bylo zajištěno, že měřicí zařízení zůstane po dobu provozu ve správném stavu:

- ▶ Dodržujte stanovený rozsah tlaku a teploty.
- ▶ Měřicí přístroj používejte pouze v plném souladu s údaji na typovém štítku a všeobecnými podmínkami uvedenými v provozním návodu a doplňkové dokumentaci.
- ▶ Podle typového štítku zkontrolujte, zda je objednané zařízení povoleno pro zamýšlené použití v prostředí s nebezpečím výbuchu (např. ochrana proti výbuchu, bezpečnost tlakové nádoby).
- ▶ Používejte měřicí přístroj pouze pro média, proti kterým jsou materiály smáčené během procesu dostatečně odolné.
- ▶ Pokud okolní teplota měřicího přístroje leží mimo rozsah atmosférické teploty, je absolutně nezbytné dodržovat příslušné základní podmínky podle specifikací v přístrojové dokumentaci.
- ▶ Měřicí přístroj soustavně chraňte proti korozi v důsledku vlivů okolního prostředí.

Nesprávné použití

Nepovolené použití může narušit bezpečnost. Výrobce není zodpovědný za škody způsobené nesprávným nebo nepovoleným používáním.

VAROVÁNÍ

Nebezpečí poškození v důsledku působení leptavých nebo abrazivních tekutin a okolního prostředí!

- ▶ Ověřte kompatibilitu procesní kapaliny s materiálem senzoru.
- ▶ Zajistěte odolnost všech materiálů smáčených kapalinou v procesu.
- ▶ Dodržujte stanovený rozsah tlaku a teploty.

OZNÁMENÍ

Ověření sporných případů:

- ▶ V případě speciálních kapalin a kapalin pro čištění společnost Endress+Hauser ráda poskytne pomoc při ověřování korozní odolnosti materiálů smáčených kapalinou, ale nepřijme žádnou záruku ani zodpovědnost, protože malé změny teploty, koncentrace nebo úrovně kontaminace v procesu mohou změnit vlastnosti korozní odolnosti.

Další nebezpečí

⚠ UPOZORNĚNÍ

Nebezpečí horkého nebo studeného popálení! Použití médií a elektroniky s vysokými nebo nízkými teplotami může způsobit horké nebo studené povrchy na přístroji.

- ▶ Namontujte vhodnou dotykovou ochranu.

2.3 Bezpečnost na pracovišti

Při práci na zařízení a se zařízením:

- ▶ Používejte požadované osobní ochranné prostředky podle národních předpisů.

2.4 Bezpečnost provozu

Poškození přístroje!

- ▶ Přístroj provozujte pouze v řádném technickém a bezporuchovém stavu.
- ▶ Za bezporuchový provoz přístroje odpovídá provozovatel.

2.5 Bezpečnost produktu

Tento měřicí přístroj byl navržen v souladu s osvědčeným technickým postupem tak, aby splňoval nejnovější bezpečnostní požadavky. Byl otestován a odeslán z výroby ve stavu, ve kterém je schopný bezpečně pracovat.

Splňuje všeobecné bezpečnostní normy a příslušné zákonné požadavky. Splňuje také směrnice EU uvedené v prohlášení o shodě EU specifickém pro daný přístroj. Výrobce potvrzuje tuto skutečnost značkou CE na přístroji.

2.6 IT bezpečnost

Naše záruka je platná pouze v případě, že je výrobek instalován a používán tak, jak je popsáno v Návodu k obsluze. Výrobek je vybaven bezpečnostními mechanismy, které jej chrání proti jakékoli neúmyslné změně nastavení.

Bezpečnostní opatření IT, která poskytují dodatečnou ochranu výrobku a souvisejícímu přenosu dat, musí zavést sami operátoři v souladu se svými bezpečnostními standardy.

2.7 Bezpečnost z hlediska IT specifická podle daného přístroje

Přístroj nabízí celou řadu specifických funkcí podporujících ochranná opatření ze strany obsluhy. Tyto funkce může uživatel nastavovat, a pokud se používají správně, zaručují vyšší bezpečnost během provozu.



Podrobné informace ohledně bezpečnosti z hlediska IT specifické podle daného zařízení naleznete v návodu k obsluze zařízení.

3 Popis výrobku

Přístroj se skládá z převodníku a ze senzoru.

Proline Promag 800

Kompaktní verze – převodník a senzor tvoří jednu mechanickou jednotku.

Proline Promag 800 – Advanced

Jsou k dispozici dvě verze přístroje:

- Kompaktní verze – převodník a senzor tvoří jednu mechanickou jednotku.
- Oddělená verze – převodník a senzor jsou namontovány na oddělených místech.



Podrobné informace o popisu výrobku naleznete v návodu k obsluze zařízení → 3

4 Postup montáže



Podrobné informace ohledně montáže senzoru naleznete ve návodu k obsluze senzoru.
→ 3

4.1 Montáž měřicího přístroje

4.1.1 Utahovací momenty šroubů



Podrobné informace ohledně utahovacích momentů šroubů jsou uvedeny v části „Montáž senzoru“ v rámci Stručného návodu k obsluze zařízení

4.1.2 Montáž převodníku vzdálené verze Proline 800 – Advanced

⚠ UPOZORNĚNÍ

Okolní teplota příliš vysoká!

Nebezpečí přehřívání elektroniky a deformace pláště.

- ▶ Nepřekračujte povolenou maximální okolní teplotu.
- ▶ Při používání venku: Vyhýbejte se přímému slunci a vystavení povětrnostním vlivům, zejména v oblastech s teplým klimatem.

⚠ UPOZORNĚNÍ

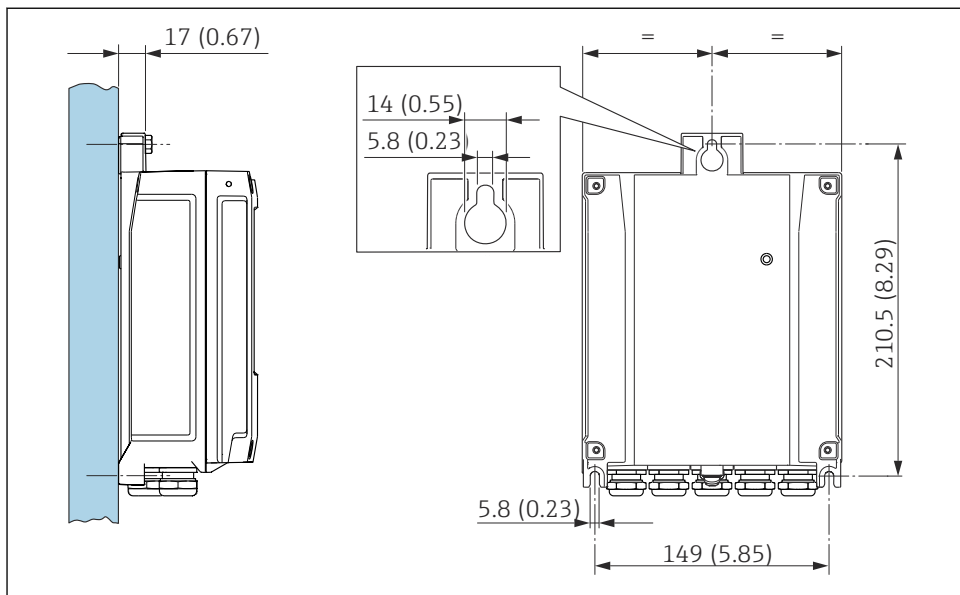
Plášť se může poškodit nadměrnou silou!

- ▶ Zamezte nadměrnému mechanickému namáhání.

Převodník pro oddělené provedení lze namontovat následujícími způsoby:

- montáž na stěnu
- instalace do potrubí

montáž na zeď Proline 800 – Advanced



A0020523

1 Jednotka mm (in)

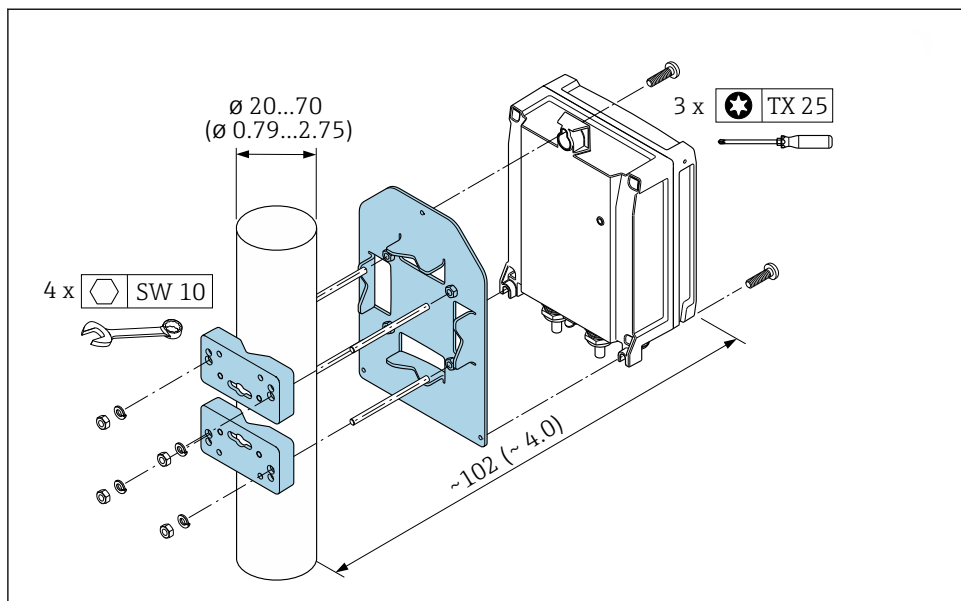
Montáž na tyč Proline 800 – Advanced

OZNÁMENÍ

Na upevňovací šrouby působí nadměrný utahovací moment!

Nebezpečí poškození plastového převodníku.

- ▶ Utáhněte upevňovací šrouby podle utahovacího momentu: 2,5 Nm (1,8 lbf ft)
- ▶ Namontujte anténu na sloupek pomocí držáku antény.

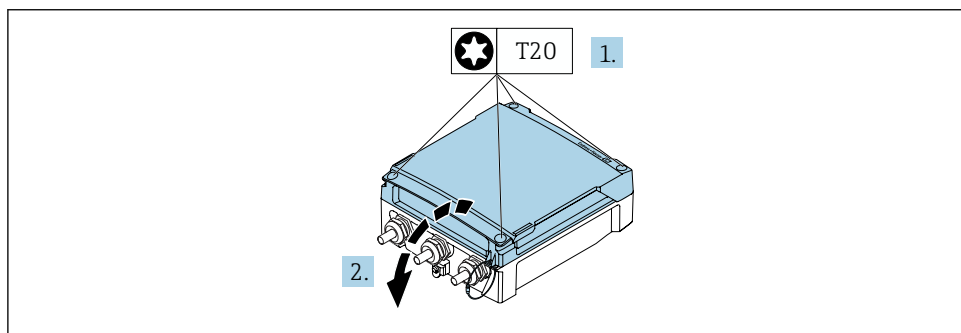


A0029051

2 Jednotka mm (in)

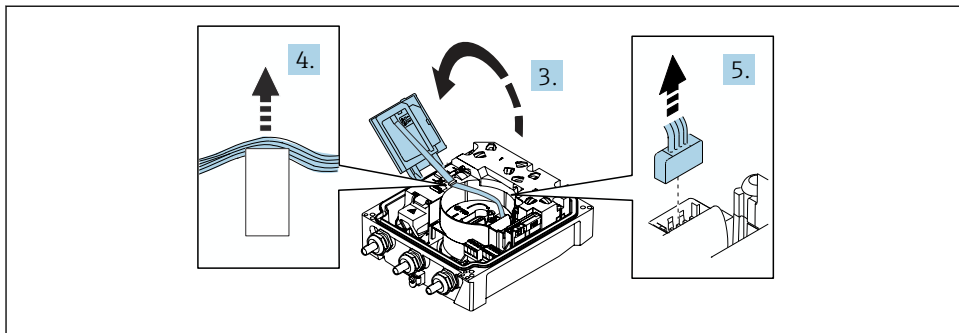
4.1.3 Otočení krytu převodníku, Proline 800 – Advanced

Aby se umožnil snazší přístup k svorkovnicovému modulu, hlavici převodníku je možné otočit.



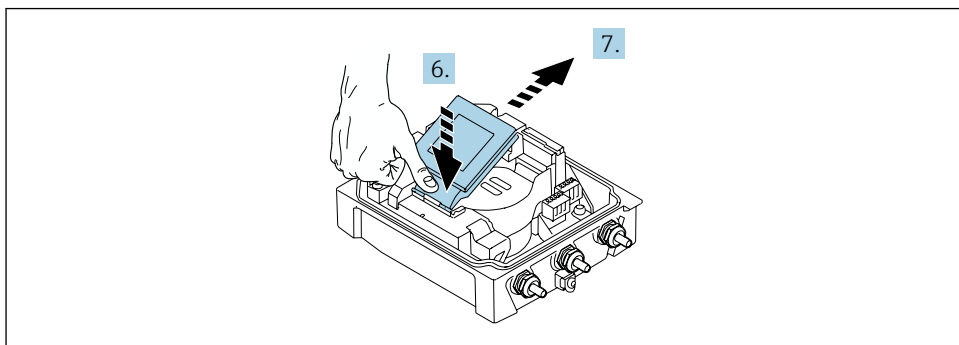
A0044272

1. Povolte upevňovací šrouby krytu skříně (při zpětné montáži dávejte pozor na utahovací moment → 14).
2. Otevřete kryt skříně.



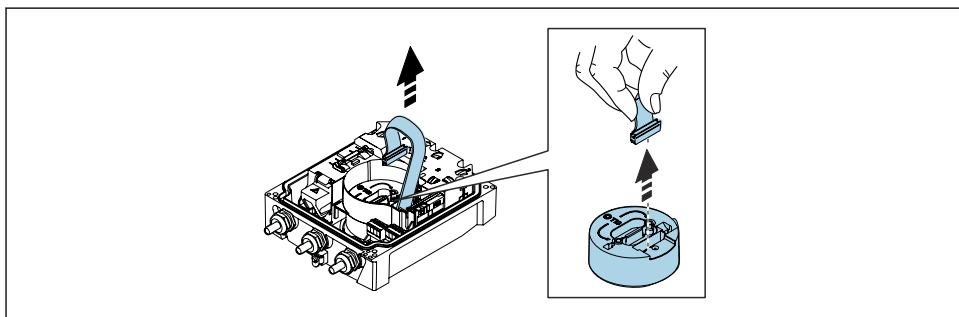
A0044274

3. Otevřete modul displeje.
4. Vytáhněte plochý kabel z držáku.
5. Odpojte zástrčku.



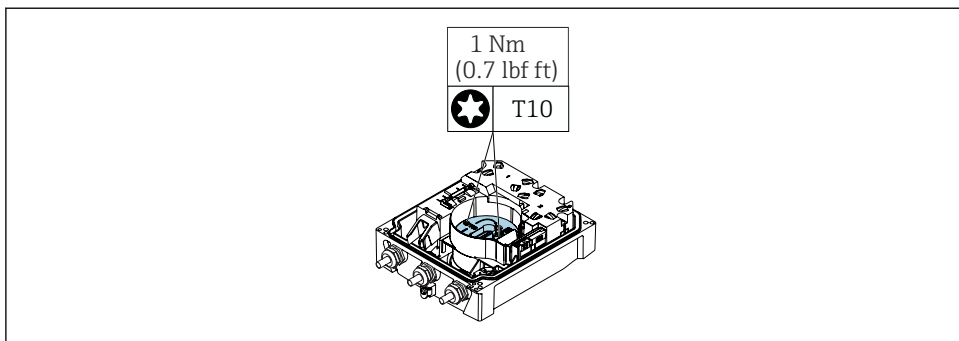
A0044273

6. Zatlačte modul displeje jemně dolů na závěsný prvek.
7. Vytáhněte modul displeje z držáku.

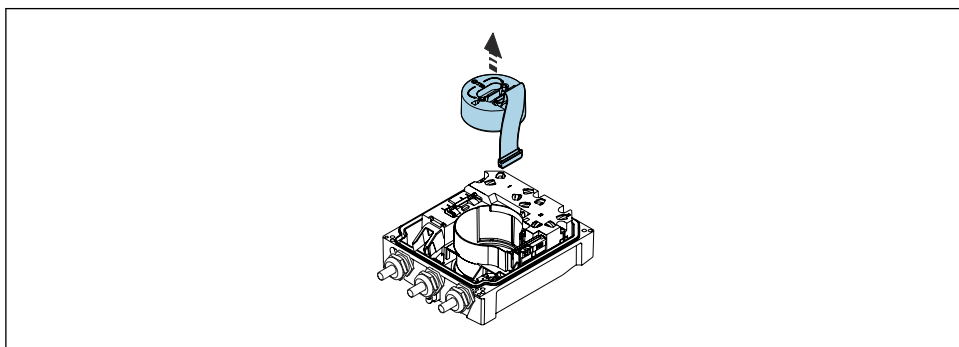


A0049338

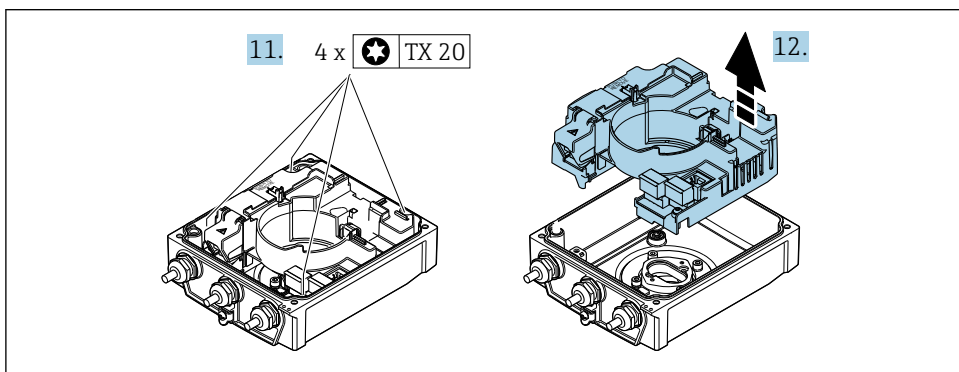
8. Odpojte zástrčku elektronického modulu.



9. Uvolněte šrouby na elektronickém modulu.

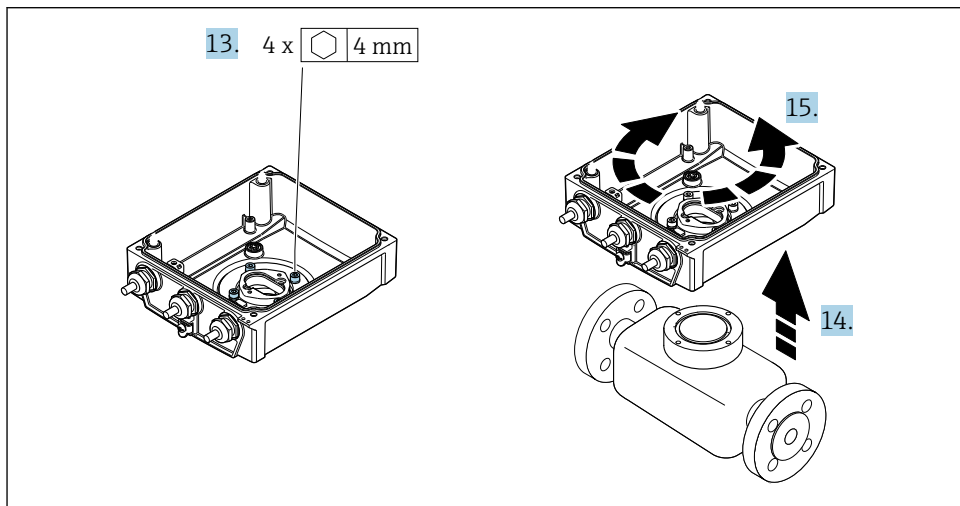


10. Vymějte modul elektroniky.



11. Povolte upevňovací šrouby hlavního modulu elektroniky (při zpětné montáži dávejte pozor na utahovací moment → 14).

12. Vyměňte hlavní modul elektroniky.



A0044277

13. Povolte upevňovací šrouby krytu převodníku (při zpětné montáži dávejte pozor na utahovací moment → 14).

14. Zdvihněte hlavici převodníku.

15. Otočte skříň do požadované polohy po 90° krocích.

Zpětná montáž krytu převodníku

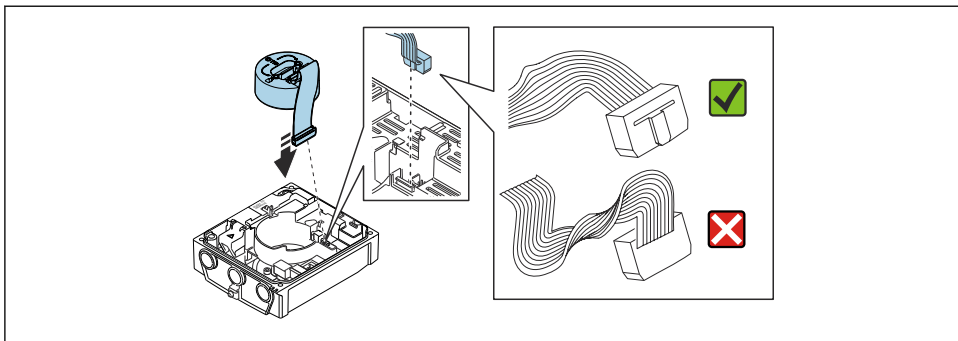
OZNÁMENÍ

Na upevňovací šrouby působí nadměrný utahovací moment!

Nebezpečí poškození plastového převodníku.

- ▶ Utáhněte upevňovací šrouby podle utahovacího momentu: 2,5 Nm (1,8 lbf ft)
- ▶ Namontujte anténu na sloupek pomocí držáku antény.

Krok → 11	Upevňovací šroub	Utahovací momenty
1	Kryt pouzdra	2,5 Nm (1,8 lbf ft)
9	Modul elektroniky	0,6 Nm (0,4 lbf ft)
11	Hlavní elektronický modul	1,5 Nm (1,1 lbf ft)
13	Kryt převodníku	5,5 Nm (4,1 lbf ft)



A0044279

► Při opětovné montáži měřicího přístroje postupujte opačně.

4.1.4 Montáž externí baterie

Modul externí baterie je montován stejným způsobem jako oddělené provedení převodníku
→ 9.

4.2 Kontrola převodníku po instalaci

Poinstalační kontrola se musí vždy provést po následujících úkonech:

- Montáž hlavice převodníku:
 - Montáž na sloupek
 - Montáž na zeď
- Otočení hlavice převodníku

Není zařízení poškozené (vizuální kontrola)?	<input type="checkbox"/>
Otočení hlavice převodníku: <ul style="list-style-type: none"> ■ Je pojistný šroub pevně utažený? ■ Je kryt svorkovnicového modulu pevně přišroubován? ■ Je upevňovací svorka správně utažena? 	<input type="checkbox"/>
Montáž na sloupek a na stěnu: Jsou zajišťovací šrouby bezpečně utaženy?	<input type="checkbox"/>

5 Elektrické připojení

OZNÁMENÍ

Ve verzích zařízení se síťovým připojením (objednací kód pro „Napájení“ možnost K, nebo S) nemá zařízení interní jistič k odpojení od napájecí sítě.

- ▶ Z tohoto důvodu přiřadte měřicímu zařízení vypínač nebo jistič napájení, aby bylo možné napájecí vedení snadno odpojit od síťového přívodu.
- ▶ Přestože je měřicí zařízení vybaveno pojistkou, měla by být do instalace systému integrována dodatečná nadproudová ochrana (maximálně 16 A).

5.1 Elektrická bezpečnost

V souladu s příslušnými vnitrostátními předpisy.

5.2 Požadavky na připojení

5.2.1 Požadovaný nástroj

- Momentový klíč
- Pro kabelové vstupy: použijte vhodný nástroj
- Kleště na stahování izolace
- Když se používají lankové kabely: zamačkávací kleště na koncové návlečky
- Pro vyjmutí kabelů z terminálu: plochý šroubovák ≤ 3 mm (0,12 in)

5.2.2 Požadavky na připojovací kabel

Připojovací kabely zajišťované zákazníkem musí splňovat následující požadavky.

Přípustný teplotní rozsah

- Musí se dodržet pokyny k instalaci platné v zemi, ve které se instalace provádí.
- Kabely musí být vhodné pro minimální a maximální očekávané teploty.

Napájecí kabel (včetně vodiče pro vnitřní uzemňovací svorku)

Je dostatečný standardní instalační kabel.

Signální kabel

Impulz /spínací výstup

Standardní instalační kabel je dostatečný.

Připojení kabelu pro oddělené provedení

Vzdálená verze je připojená přes elektrodový kabel a přes proudový cívkový kabel.



Podrobné informace ohledně specifikace připojovacích kabelů naleznete v pokynech k obsluze přístroje.

Připojovací kabel s pancéřováním

Měly by být použity pancéřované propojovací kabely s přidavným vyztužujícím kovovým opletením:

- při ukládání kabelu přímo do země
- když existuje riziko poškození od hlodavců
- pokud se přístroj používá s nižším stupněm krytí než IP 68

Provoz v prostředích se silným elektrickým rušením

Zemnění je k tomuto účelu zajištěno v připojovacím modulu přes zemnicí svorku. Odizolované a kroucené části stínění kabelu k zemnici sorce musejí být co nejkratší.



Volba senzoru s ocelovým pouzdrům se doporučuje k použití v blízkosti linek elektrického napájení s velkými proudy.

Průměr kabelu

- Dodávané kabelové průchodky:
 - Pro standardní kabel: M20 × 1,5 s kabelem ϕ 6 ... 12 mm (0,24 ... 0,47 in)
 - Pro vyztužený kabel: M20 × 1,5 s kabelem ϕ 9,5 ... 16 mm (0,37 ... 0,63 in)
- (Násuvné) pružinové svorky pro průřezy vodičů 0,5 ... 2,5 mm² (20 ... 14 AWG)

5.2.3 Přiřazení svorek

Kromě dostupných vstupů a výstupů lze informace o přiřazení svorek pro elektrické připojení nalézt na štítku hlavního elektronického modulu.



Podrobné informace o přiřazení svorek naleznete v návodu k obsluze přístroje → 3

5.2.4 Stínění a zemnění

Koncept stínění a uzemnění

1. Udržujte elektromagnetickou kompatibilitu (EMC).
2. Dbejte na ochranu osob.
3. Dodržujte národní směrnice a předpisy pro provádění instalací.
4. Dodržujte specifikace kabelu → 16.
5. Zachovávejte odizolované a kroucené části stínění kabelu k zemnici sorce co nejkratší.
6. Zajistěte plné stínění kabelů.

Uzemnění stínění kabelu

OZNÁMENÍ

U systémů bez ochranného pospojování způsobuje vícenásobné uzemnění stínění kabelu vznik vyrovnávacích proudů se sítovou frekvencí!

Poškození stínění sběrnice kabelu.

- ▶ Stínění sběrnice kabelu uzemněte buď pouze k místní zemi, nebo k ochranné zemi na jedné straně.
- ▶ Zaizolujte stínění, jež není připojeno.

Pro zajištění shody s požadavky na elektromagnetickou kompatibilitu:

1. Zajistěte, aby bylo stínění kabelu uzemněno k vedení ochranného pospojování na několika místech.
2. Připojte každou místní uzemňovací svorku k vedení ochranného pospojování.

5.2.5 Požadavky na napájecí jednotku

Napájecí napětí

Objednávací kód „Napájení“	Čísla svorek	Svorkové napětí		Frekvenční rozsah
Možnost K Možnost S (napájecí jednotka se širokým dosahem)	1 (L+/L), 2 (L-/N)	stejnoseměrný proud 24 V	-20 ... +25 %	-
		střídavý proud 100 ... 240 V	-15 ... +10 %	50/60 Hz, ±3 Hz

5.2.6 Příprava měřicího přístroje

Proveďte kroky v následujícím pořadí:


1. Namontujte převodník a senzor.
2. Pouzdro pro připojení senzoru: Připojte propojovací kabel.
3. Převodník: Připojte propojovací kabel.
4. Převodník: Připojte signální kabel a kabel pro napájecí napětí.

OZNÁMENÍ

Nedostatečné utěsnění skříně!

Provozní spolehlivost měřicího přístroje může být snížena.

► Použijte vhodné kabelové průchodky odpovídající stupni ochrany.

1. Odstraňte ochrannou zátku, pokud je osazena.
2. Pokud bude měřicí přístroj dodán bez kabelových průchodek:
Zajistěte vhodnou průchodku pro odpovídající kabel.
3. Pokud bude měřicí přístroj dodán s kabelovými průchodkami:
Respektujte požadavky na připojovací kabely →  16.

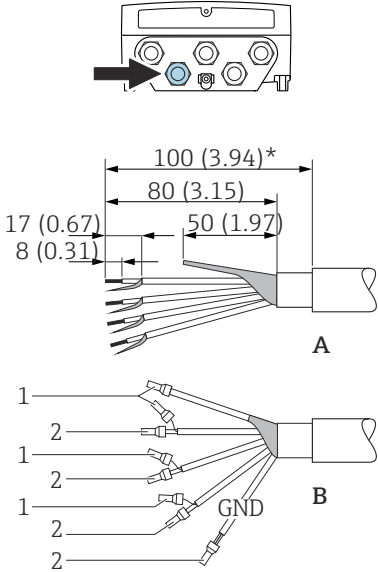
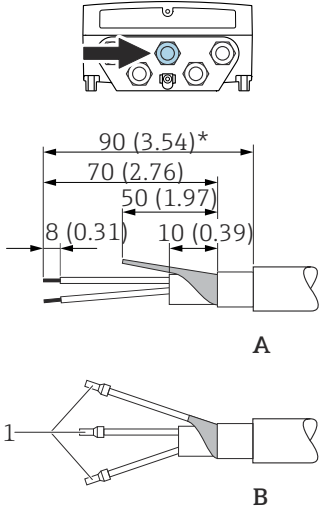
5.2.7 Příprava připojovacího kabelu pro vzdálenou verzi

Při zakončování připojovacího kabelu věnujte pozornost následujícím bodům:

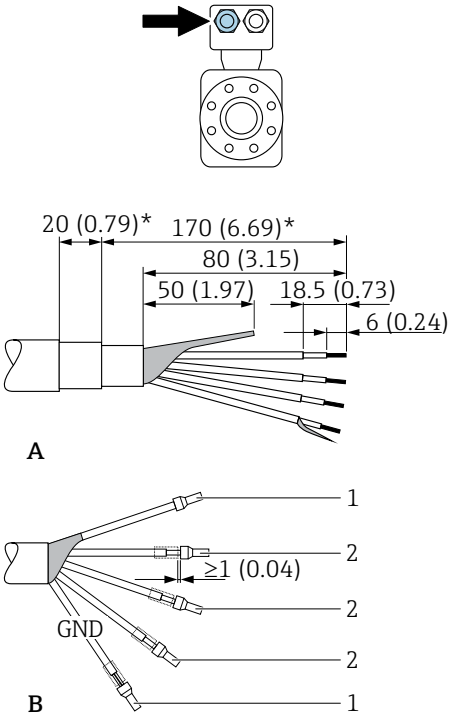
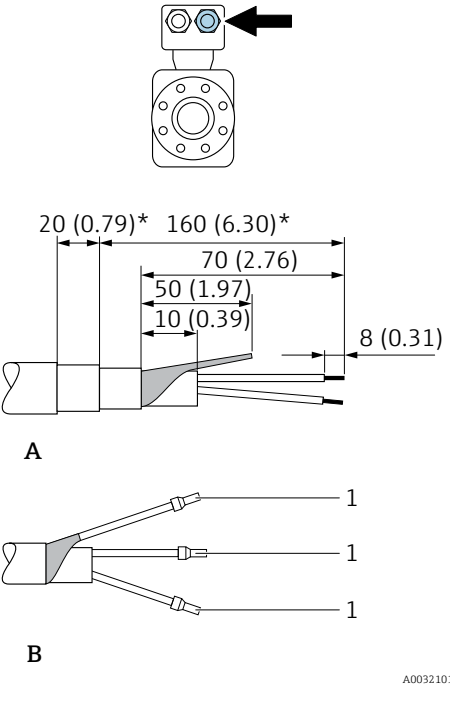
1. V případě kabelu elektrody:
Dbejte na to, aby se návlečky nedotýkaly stínění vodičů na straně senzoru. Minimální vzdálenost = 1 mm (výjimka: zelený kabel „GND“)
2. V případě kabelu pro přívod proudu do cívky:
Zaizolujte jeden vodič třívodičového kabelu na úrovni vyztužení vodiče. Pro připojení potřebujete pouze dvě kabelové žíly.

3. Pro kabely s žilami z jemných vodičů (lankové kabely):
Osadte jednotlivé žíly návlečkami.

Převodník

Elektrodový kabel	Proudový cívkový kabel
 <p style="text-align: center;">A</p> <p style="text-align: center;">B</p> <p style="text-align: center;">3 <i>Jednotky mm (in)</i></p> <p style="text-align: right; font-size: small;">A0032093</p>	 <p style="text-align: center;">A</p> <p style="text-align: center;">B</p> <p style="text-align: center;">4 <i>Jednotky mm (in)</i></p> <p style="text-align: right; font-size: small;">A0032096</p>
<p>A = Zakončení kabelů B = Zakončení žil se slabými vodiči pomocí nákrůžků 1 = Červené návlečky, ϕ 1,0 mm (0,04 in) 2 = Bílé návlečky, ϕ 0,5 mm (0,02 in) * = Odizolování pouze pro vyztužené kabely</p>	

Senzor

Elektrodotový kabel	Proudový cívkový kabel
 <p>A</p> <p>B</p>	 <p>A</p> <p>B</p>
<p>A = Zakončení kabelů B = Zakončení žil se slabými vodiči pomocí nákrůžků 1 = Červené návlečky, ϕ 1,0 mm (0,04 in) 2 = Bílé návlečky, ϕ 0,5 mm (0,02 in) * = Odizolování pouze pro vyztužené kabely</p>	

5.3 Připojení měřicího přístroje

VAROVÁNÍ

Nebezpečí úrazu zásahem elektrického proudu! Součásti jsou pod nebezpečným napětím!

- ▶ Elektrické zapojení smí provádět pouze odborník s odpovídajícím školením.
- ▶ Dodržujte platné federální/národní zákony a předpisy pro instalace.
- ▶ Dodržujte místní předpisy pro bezpečnost na pracovišti.
- ▶ Dodržujte koncepci zemnění v daném závodě.
- ▶ Měřicí zařízení nikdy neinstalujte ani nezapojte, pokud je připojeno k napájecímu napětí.
- ▶ Před připojením k napájecímu napětí připojte k měřicímu zařízení ochranné zemnění.

5.3.1 Připojení odděleného provedení

VAROVÁNÍ

Nebezpečí poškození elektronických součástí!

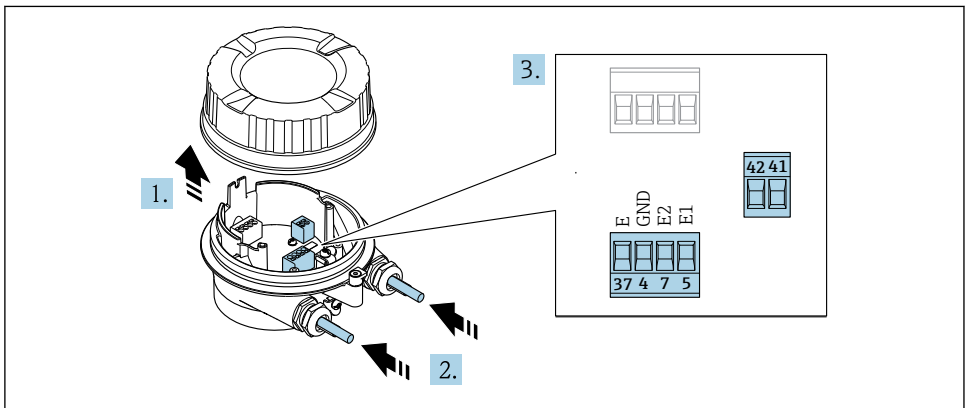
- ▶ Připojte senzor a převodník k stejné sestavě ochranného pospojování.
- ▶ Připojte senzor pouze k převodníku se stejným sériovým číslem.
- ▶ Uzemněte hlavici senzor prostřednictvím externí šroubovací svorky.

Pro oddělené provedení se doporučuje následující sekvence kroků:

1. Namontujte převodník a senzor.
2. Připojte propojovací kabel odděleného provedení.
3. Připojte převodník.

Připojení propojovacího kabelu k hlavici senzoru

Promag W



A0092103

5 Senzor: připojovací modul

1. Uvolněte pojistnou sponu krytu skříně.
2. Odšroubujte a vyzdvihněte kryt převodníku.

3. **OZNÁMENÍ**

Pro rozšíření vedení:

- ▶ Nasadte na kabel O-kroužek a zatlačte jej dostatečně dozadu. Při vkládání kabelu se musí O-kroužek nacházet vně prodloužení vedení.

Protlačte kabel kabelovým vstupem. Pro zajištění těsnosti neodstraňujte z kabelového vstupu těsnící kroužek.

4. Odizolujte kabel a konce kabelu. V případě lankových kabelů nasadte také na drát návlečky. → 18
5. Připojte kabel podle přiřazení svorek. → 17

6. Pevně utáhněte kabelové vývodky.

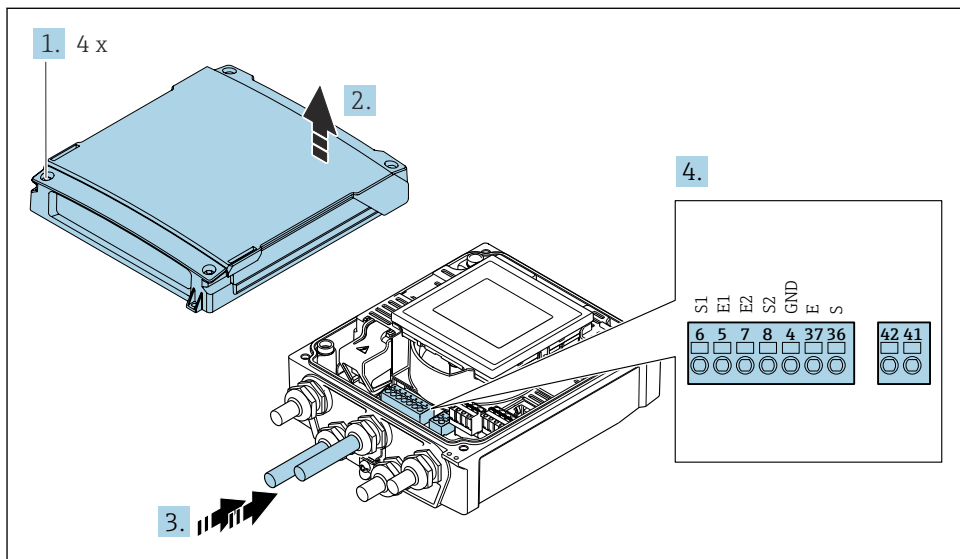
7. **VAROVÁNÍ**

Stupeň ochrany skříně může přestat platit v případě jejího nedostatečného utěsnění.

- ▶ Zašroubujte šroub bez použití jakéhokoli maziva. Závitů na krytu jsou opatřeny vrstvou suchého maziva.

Při zpětné montáži senzoru použijte opačný postup.

Připojení propojovacího kabelu k převodníku



A0044280

6 Převodník: hlavní modul elektroniky se svorkami

1. Uvolněte 4 upevňovací šrouby na krytu skříně.
2. Otevřete kryt pouzdra.
3. Protlačte kabel kabelovým vstupem. Pro zajištění těsnosti neodstraňujte z kabelového vstupu těsnicí kroužek.
4. Odizolujte kabel a konce kabelu. V případě lankových kabelů nasadte také na drát návlečky. → 18
5. Připojte kabel podle přiřazení svorek. → 17
6. Pevně utáhněte kabelové vývodky.

7. ⚠ VAROVÁNÍ

Stupeň ochrany skříně může přestat platit v případě jejího nedostatečného utěsnění.

- ▶ Zašroubujte šroub bez použití jakéhokoli maziva.

Proved'te zpětnou montáž převodníku v opačném pořadí demontáže.

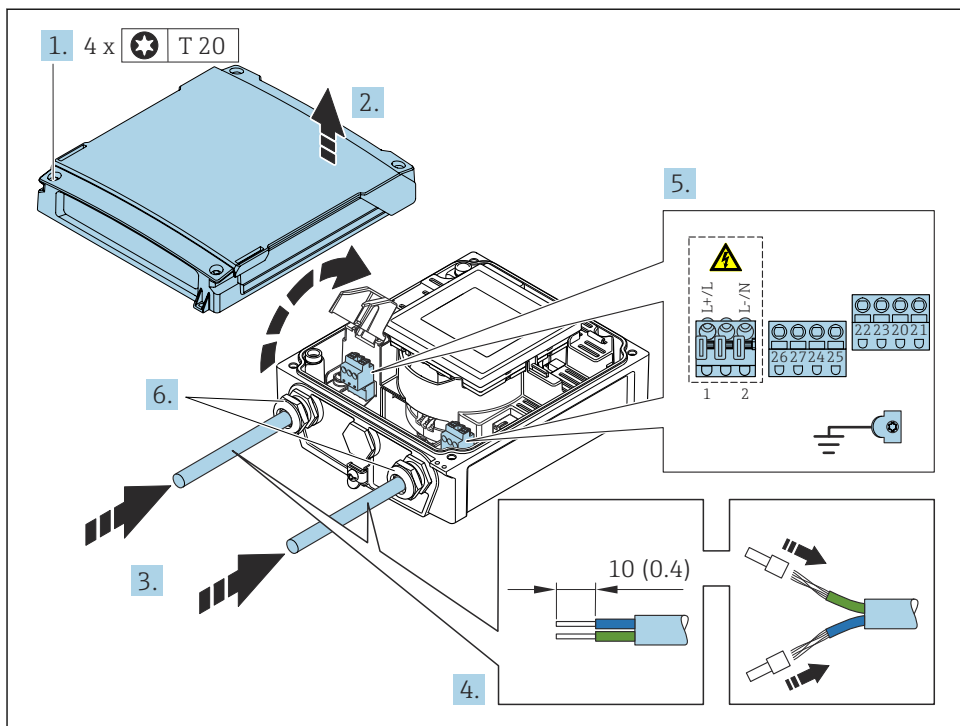
5.3.2 Připojení převodníku**⚠ VAROVÁNÍ**

Stupeň ochrany skříně může přestat platit v případě jejího nedostatečného utěsnění.

- ▶ Zašroubujte šroub bez použití jakéhokoli maziva. Závit na krytu jsou opatřeny vrstvou suchého maziva.

Utahovací momenty pro skříňku z plastu

Upevňovací šrouby krytu skříně	1,3 Nm
Kabelový vstup	4,5 ... 5 Nm
Zemnicí svorka	2,5 Nm



A0044281

7 Připojení napájecího napětí

1. Uvolněte 4 upevňovací šrouby na krytu skříně.
2. Otevřete kryt pouzdra.
3. Protlačte kabel kabelovým vstupem. Pro zajištění těsnosti neodstraňujte z kabelového vstupu těsnící kroužek.
4. Odizolujte kabel a konce kabelu. V případě lankových kabelů nasadte také na drát návlečky. → 18
5. Připojte kabel podle přiřazení svorek. → 17 Pro napájecí napětí: Otevřete ochranný kryt proti úrazu elektrickým proudem.
6. Pevně utáhněte kabelové vývodky.

Sestavení převodníku

1. Otevřete kryt chránící před elektrickým proudem.
2. Zavřete kryt skříně.

3. **VAROVÁNÍ**

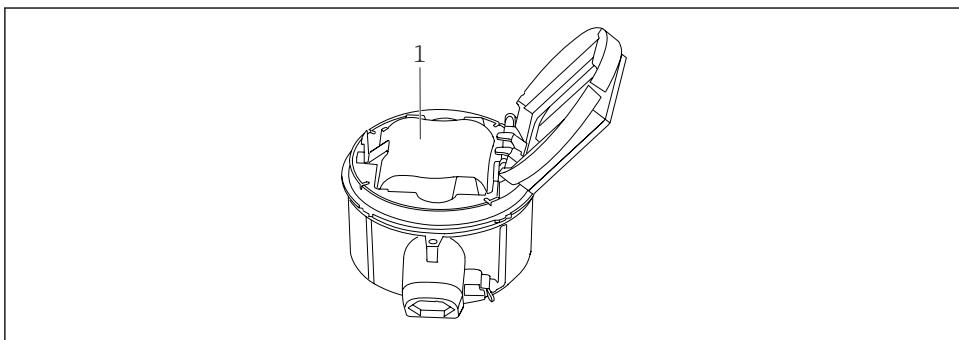
Stupeň ochrany skříně může přestat platit v případě jejího nedostatečného utěsnění.

- ▶ Zašroubujte šroub bez použití jakéhokoli maziva.

Utáhněte 4 upevňovací šrouby na krytu skříně.

5.4 Napájení přes akumulátory Proline 800 – Standard

5.4.1 Uspořádání baterie

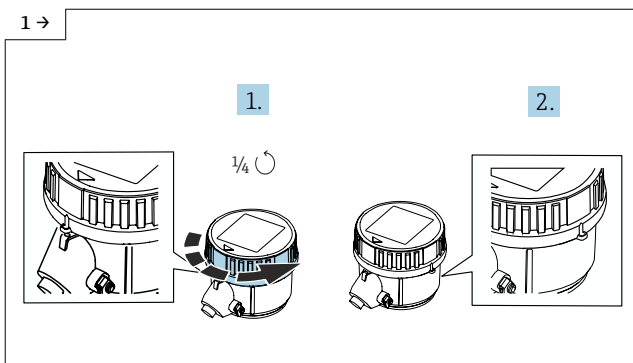


A0046594

1 Baterie

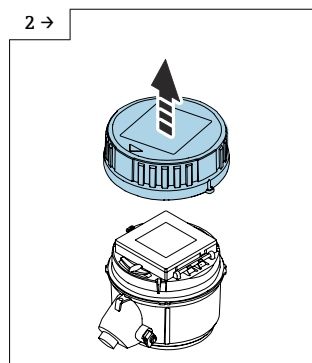
5.4.2 Vložení a připojení baterie

- i** Přístroj se dodává buď s již nainstalovanými bateriemi, nebo jsou přiloženy samostatně, v závislosti na národních normách a směrnicích. Pokud jsou baterie již vložené a připojené při dodání přístroje, k jeho provozu je důležité dbát na to, aby byl přepínač „B“ nastaven do polohy „ON“.



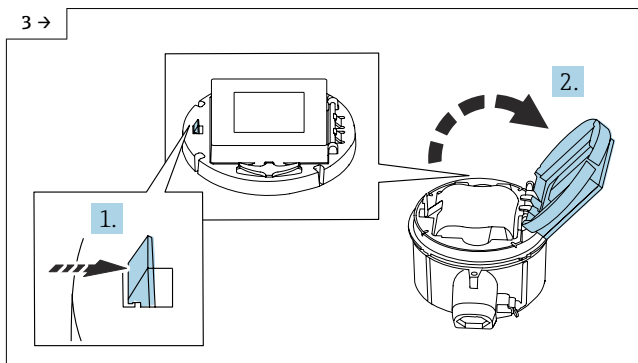
A0046655

- ▶ Otočte kryt doprava o 1/4 otáčky.



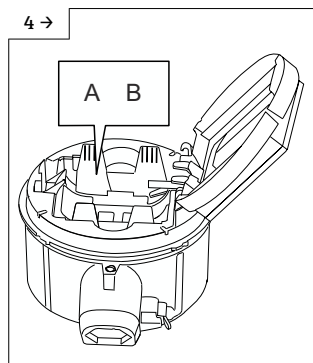
A0046656

- ▶ Zvedněte kryt.



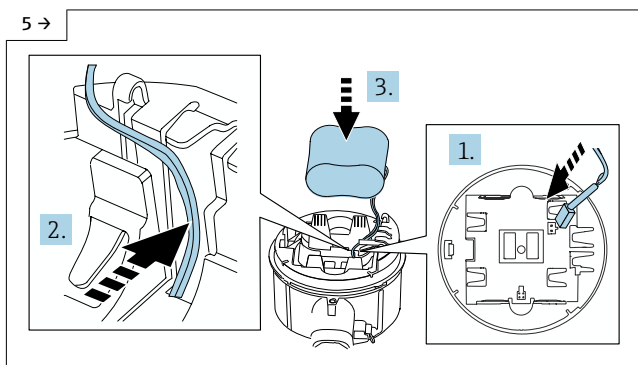
A0046658

- ▶ Otevřete kryt nosiče elektroniky.



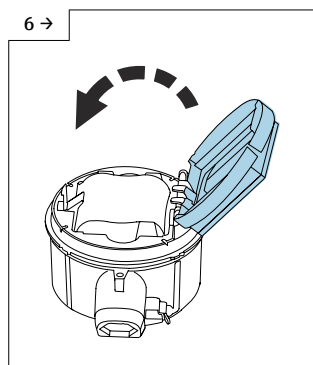
A0046591

- ▶ Přepněte přepínač „B“ do polohy „ON“.



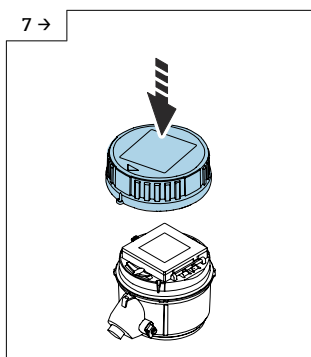
A0046733

- ▶ Vložte zástrčku baterie a umístěte kabel do vybrání v držáku baterie, jak je znázorněno na obrázku. Vložte baterii do přihrádky na baterie.



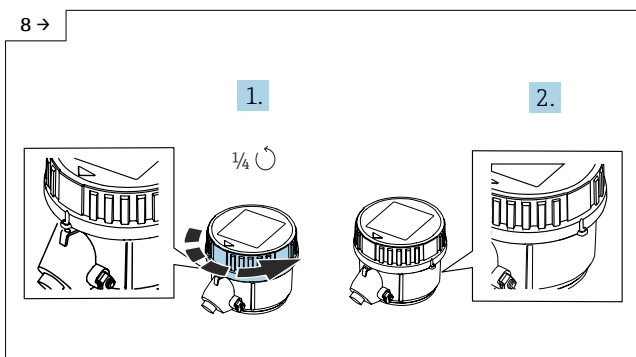
A0046744

- ▶ Otevřete kryt nosné desky elektroniky.



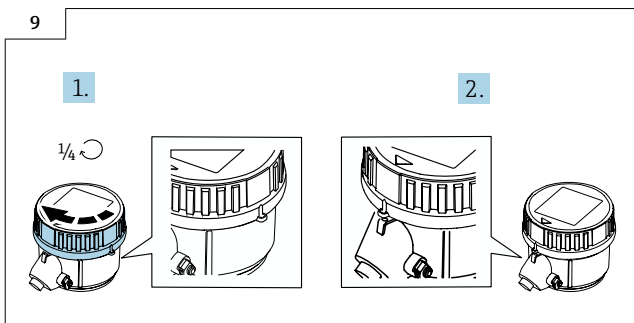
A0046727

- ▶ Nasaďte kryt na pouzdro převodníku.



A0046655

- ▶ Otočte kryt doprava o 1/4 otáčky.

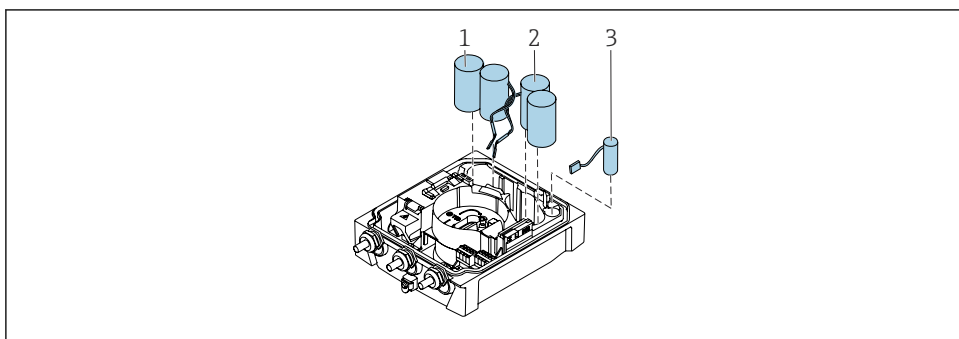


A0046735

► Otočte krytem doleva o $\frac{1}{4}$ otáčky.

5.5 Napájení pomocí baterií, Proline 800 – Advanced

5.5.1 Uspořádání baterie



A0043704

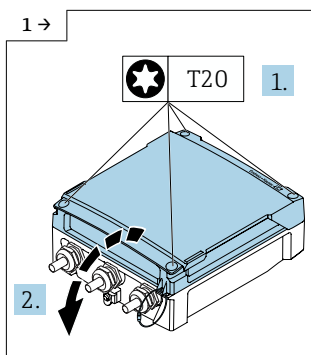
- 1 Baterie 1
- 2 Baterie 2
- 3 Vyrovnávací kondenzátor

5.5.2 Vložení a připojení vyrovnávacích kondenzátorů a baterií

i Přístroj se dodává buď s již nainstalovanými bateriemi, nebo jsou přiloženy samostatně, v závislosti na národních normách a směrnících. Pokud jsou baterie již vloženy a připojené při dodání přístroje, k jeho provozu je důležité dbát na to, aby byl přepínač „B“ nastaven do polohy „ON“ a aby byl plochý kabel připojený k modulu elektroniky.

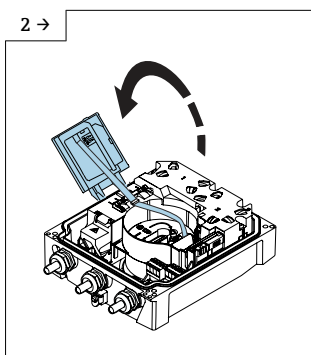
i Přístroj se spustí po připojení vyrovnávacího kondenzátoru. Po 15 sekundách se na displeji zobrazí naměřená hodnota.

i Připojte baterie okamžitě po připojení vyrovnávacího kondenzátoru.



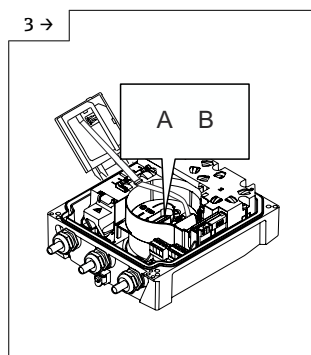
A0042838

► Otevřete kryt připojovacího prostoru.



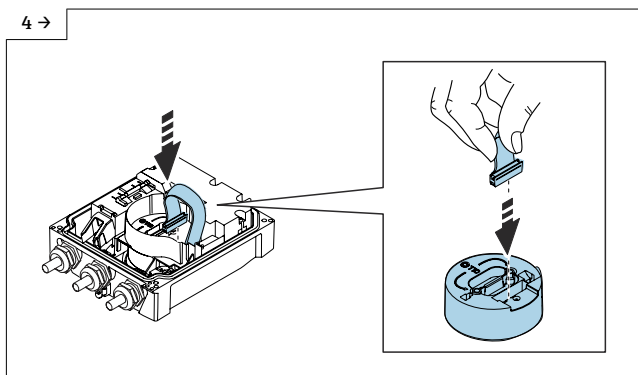
A0043731

► Otevřete modul displeje.

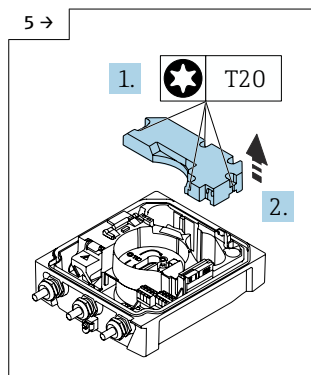


A0043793

► Přepněte přepínač „B“ do polohy „ON“.

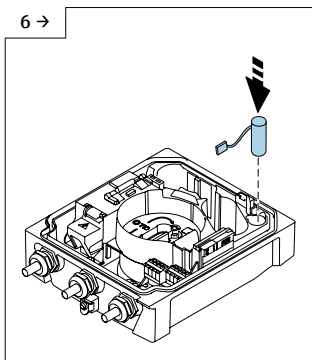


A0044382



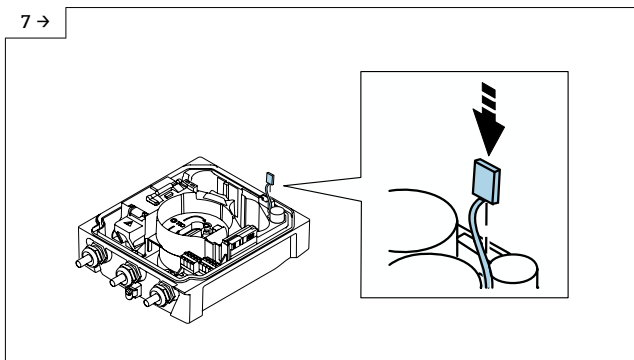
A0043823

► Sejměte kryt baterie.



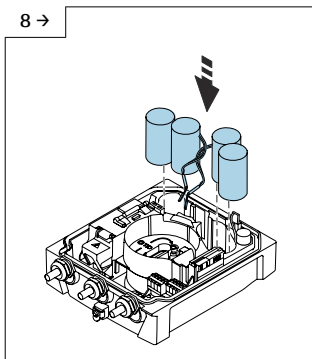
A0043734

- ▶ Vložte vyrovnávací kondenzátor.



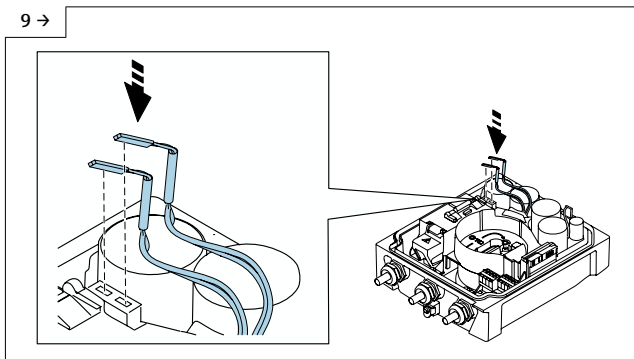
A0043735

- ▶ Zapojte kondenzátor vyrovnávací paměti do konektoru 3.



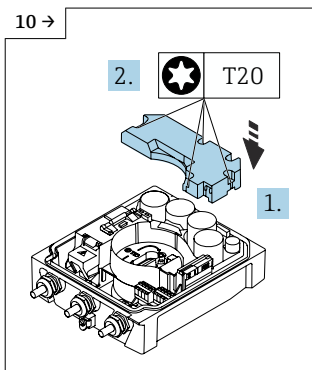
A0043732

- ▶ Vložte baterie 1 a 2.



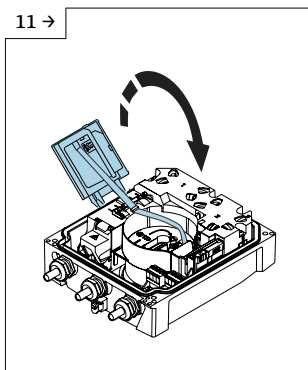
A0043733

- ▶ Zapojte konektor baterie 1 do konektoru 1.
- ▶ Zapojte konektor baterie 2 do konektoru 2.
- ▶ Přístroj se zapne.
- ▶ Po 15 sekundách se na displeji zobrazí naměřená hodnota.



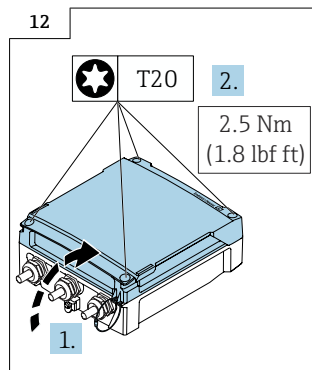
A0043736

- ▶ Nasadíte kryt baterie.



A0043737

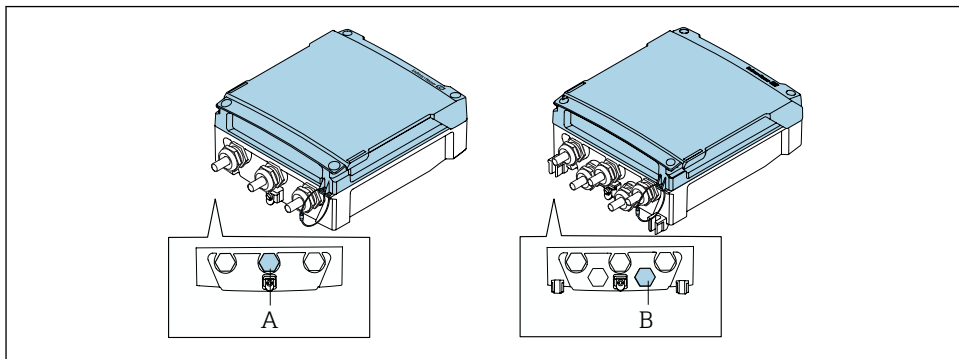
- ▶ Zavřete modul displeje.



A0042855

- ▶ Zavřete kryt přípojovacího prostoru.

5.6 Připojení tlakového senzoru, Proline 800 - Advanced



A0044314

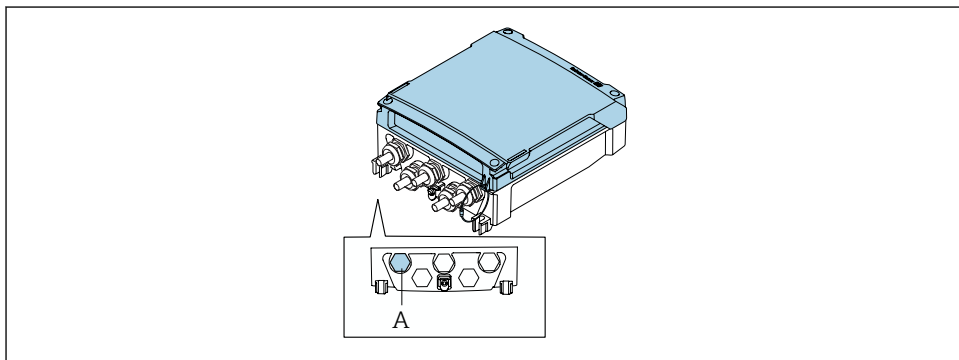
A Zátka pro senzor tlaku na krytu kompaktního převodníku

B Zátka pro senzor na krytu odděleného převodníku

- Připojte tlakový senzor k uvedené zástrčce.

5.7 Napájení pomocí externích baterií, Proline 800 - Advanced

5.7.1 Připojení externí baterie



A0044313

A Konektor pro externí baterii

- Připojte externí baterie k uvedené zástrčce.

5.7.2 Vložení baterií do externího bloku baterií

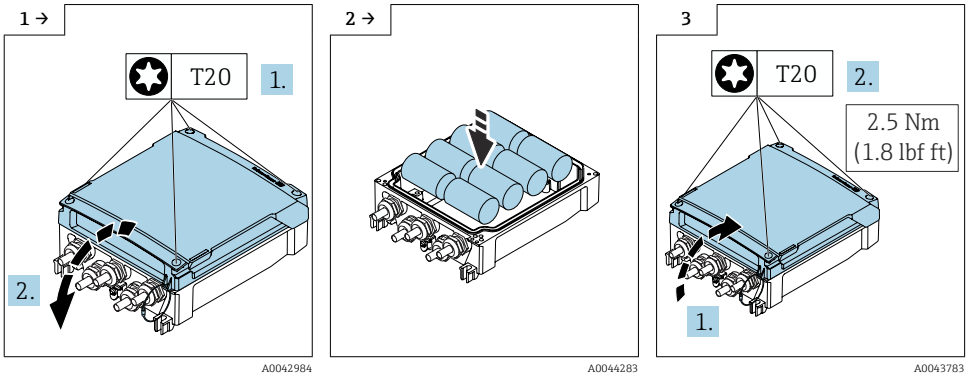
VAROVÁNÍ

Při nesprávném zacházení mohou baterie explodovat!

- ▶ Nenabíjejte baterie.
- ▶ Neotevírejte baterie.
- ▶ Nevystavujte baterie otevřenému ohni.



Dodržujte uvedené teplotní rozsahy baterií.



▶ Otevřete kryt připojovacího prostoru.

▶ Vložte nové baterie.

▶ Zavřete kryt připojovacího prostoru.



Zařízení nezobrazuje zbývající kapacitu externích baterií. Hodnota na displeji se týká výhradně baterií nainstalovaných uvnitř zařízení. Pokud jsou připojené interní a externí baterie, nejprve jsou využívány externí baterie a až následně interní baterie.

5.8 Zajištění ochranného pospojování

UPOZORNĚNÍ

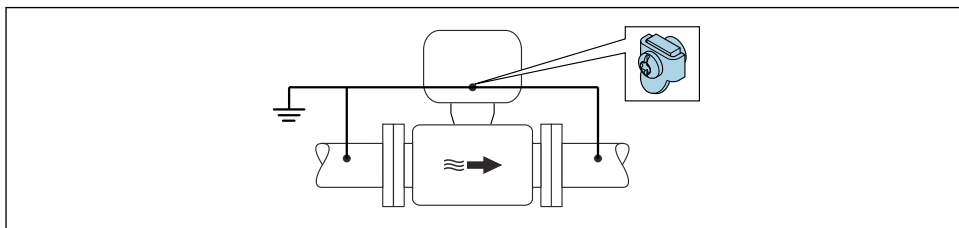
Nedostatečné nebo vadné vyrovnání potenciálu.

Může dojít ke zničení elektrod a tím k úplnému selhání zařízení!

- ▶ Věnujte pozornost konceptům interního uzemnění
- ▶ Vezměte v úvahu provozní podmínky, jako je materiál potrubí a uzemnění
- ▶ Připojte médium, senzor a převodník ke stejnému elektrickému potenciálu
- ▶ Pro připojení odpovídající vyrovnání potenciálu použijte zemnicí kabel s minimálním průřezem 6 mm^2 ($0,0093 \text{ in}^2$) a kabelové očko

5.8.1 Příklad připojení, standardní uspořádání

Kovové, uzemněné potrubí



A004266

8 Ochranné pospojování přes měřicí trubici

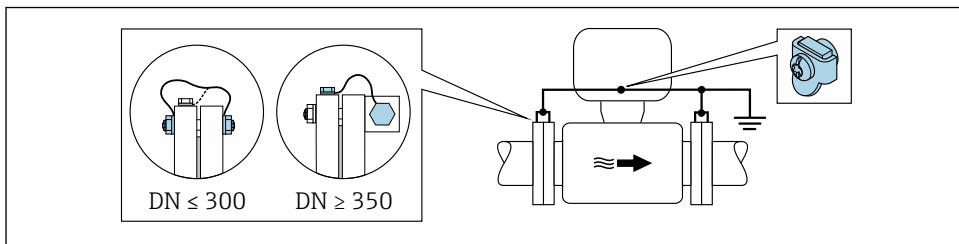
5.8.2 Příklad připojení ve zvláštních situacích

Nepospojované a neuzemněné kovové potrubí

Tato metoda připojení se rovněž vztahuje na následující situace:

- Nepoužívá se obvyklé ochranné pospojování
- Jsou přítomné vyrovnávací proudy

Zemnicí kabel	Měděný kabel, alespoň 6 mm ² (0,0093 in ²)
---------------	---



A0029338

9 Ochranné pospojování přes zemnicí svorku a potrubní příruby

1. Připojte obě příruby snímače k potrubní přírubě pomocí zemnicího kabelu a uzemněte je.
2. Pokud $DN \leq 300$ (12"): Namontujte zemnicí kabel přímo na vodivý povrch příruby snímače pomocí přířubových šroubů.
3. Pokud $DN \geq 350$ (14"): Namontujte zemnicí kabel přímo na kovový přepravní držák. Dodržujte utahovací momenty šroubů: viz Stručný návod k obsluze senzoru.

4. Připojte připojovací skříň převodníku nebo snímače k zemnímu potenciálu přes zemnicí svorku, která bude k tomuto účelu připravena.



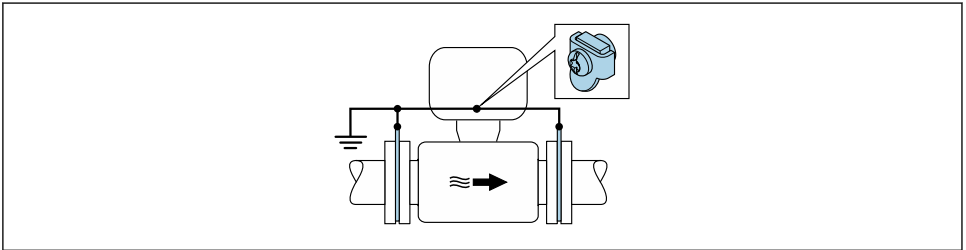
Proline 800 - Advanced

V případě oddělených provedení přístrojů odkazuje zemnicí svorka v příkladu vždy na senzor, a **nikoli** na převodník.

Potrubi s izolační výstelkou nebo plastovou trubkou

Tato metoda připojení se rovněž vztahuje na následující situace:

- Nelze zaručit standardní ochranné pospojování.
- Lze očekávat vyrovnávací proudy.



A0029339

10 Vyrovnání potenciálu přes zemnicí svorku a zemnicí disky ($PE = P_{FL} = P_M$)

1. Připojte zemnicí kroužky k uzemňovací svorce zemnicím kabelem.
2. Připojte zemnicí kroužky k zemnicímu potenciálu.

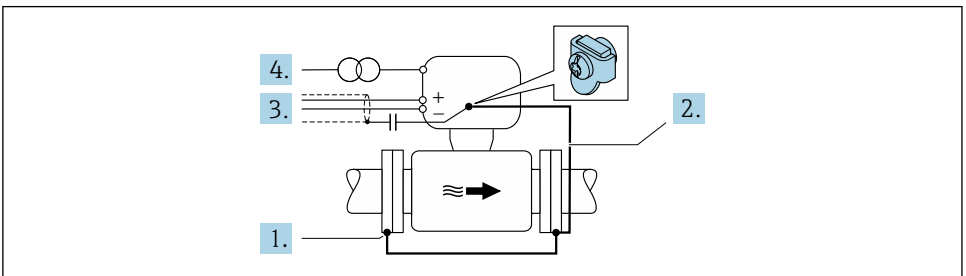
$$\hookrightarrow PE = P_{FL} = P_M$$

Potrubi s katodovou ochrannou jednotkou

Tato metoda připojení se používá pouze tehdy, když jsou splněny následující dvě podmínky:

- kovové potrubí bez obložení nebo potrubí s elektricky vodivým obložení;
- katodová ochrana je integrována mezi osobní ochranné pomůcky.

Zemnicí kabel	Měděný kabel, alespoň 6 mm ² (0,0093 in ²)
---------------	---



A0029340

Předpoklad: Snímač je v potrubí nainstalován takovým způsobem, který zajišťuje elektrickou izolaci.

1. Připojte dvě příruby potrubí jednu k druhé pomocí zemnicího kabelu.
2. Připojte přírubu k zemnici sorce zemnicím kabelem.
3. Ved'te stínění signálního vedení přes kondenzátor (doporučená hodnota 1,5 $\mu\text{F}/50\text{ V}$).
4. Připojte přístroj k volitelnému napájecímu zdroji tak, aby byl plovoucí vzhledem k zemnicímu potenciálu (PE). (Tento krok není nutný, pokud používáte napájecí zdroj bez zemnicího potenciálu (PE).

$$\hookrightarrow \text{PE} \neq \text{P}_{\text{FL}} = \text{P}_{\text{M}}$$



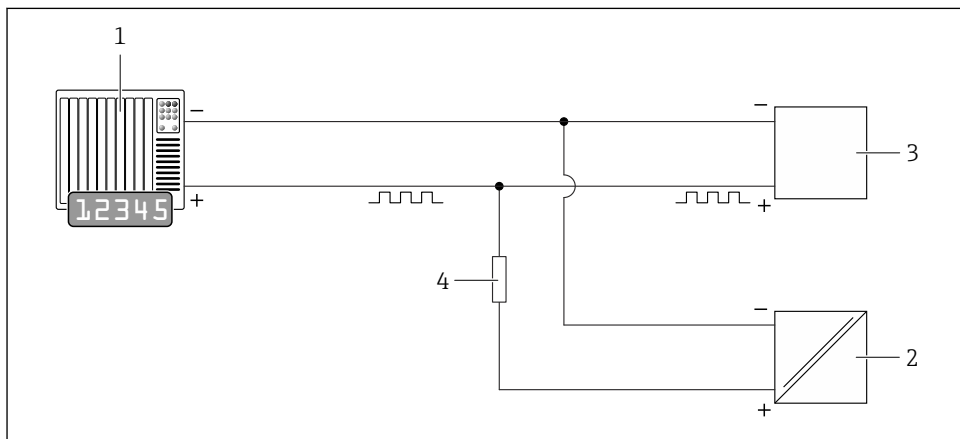
Proline 800 - Advanced

V případě oddělených provedení přístrojů odkazuje zemnicí svorka v příkladu vždy na senzor, a **nikoli** na převodník.

5.9 Zvláštní pokyny pro připojení

5.9.1 Příklady připojení

Pulzní výstup



A0044387

▣ 11 Příklad připojení pro pulzní výstup (pasivní)

- 1 Řídicí systém s pulzním vstupem (např. PLC)
- 2 Externí napájení DC (např. 24 V DC)
- 3 Pulzní vstup vysílače s otevřeným kolektorem: Sledujte vstupní hodnoty
- 4 Rezistor Pull-up (např. 10 k Ω)

5.10 Zajištění stupně krytí

5.10.1 Stupeň krytí IP 68, krytí typu 6P, nebo IP 66/67, krytí typu 4X, Proline 800 – Standard


V závislosti na verzi splňuje snímač všechny požadavky na krytí IP 68, krytí typu 6P, nebo IP 66/67, krytí typu 4X.

Aby bylo zaručeno krytí IP 68, krytí typu 6P, nebo IP 67, krytí typu 4X, proveďte po elektrickém připojení následující kroky:

1. Zkontrolujte, zda je těsnění pouzdra čisté a správně nasazené. V případě potřeby osušte, vyčistěte nebo vyměňte těsnění.
2. Utáhněte víko pouzdra tak, aby trojúhelníkové značky na víku směřovaly přesně k sobě.
3. Utáhněte bajonetový uzávěr na připojovací zástrčce, dokud nezapadne na místo.

5.10.2 Stupeň krytí IP 68, typ 6P, s možností „Cust-potted“, Proline 800 – Advanced (samostatná verze)

V závislosti na verzi splňuje senzor všechny požadavky na krytí IP 68, typ krytí 6P a lze jej použít jako verzi odděleného provedení.

Stupeň krytí převodníku je vždy pouze IP 66/67, krytí typu 4X, a s převodníkem je třeba zacházet odpovídajícím způsobem →  35.

Aby byl zaručen stupeň krytí IP 68, skříň typu 6P, pro možnost „hermetizace“, po elektrickém připojení proveďte následující kroky:

1. Pevně utáhněte kabelové průchodky (točivý moment: 2 až 3,5 Nm), dokud mezi spodní částí krytu a nosnou plochou skříně není mezera.
2. Pevně utáhněte převlečnou matici kabelových průchodek.
3. Zalijte skříň pro provoz v terénu zalévací směsí.
4. Zkontrolujte, zda jsou těsnění skříně čistá a správně instalovaná. V případě potřeby osušte, vyčistěte nebo vyměňte těsnění.
5. Utáhněte všechny šrouby na převodníku a kryty přišroubujte (utahovací moment: 20 až 30 Nm).

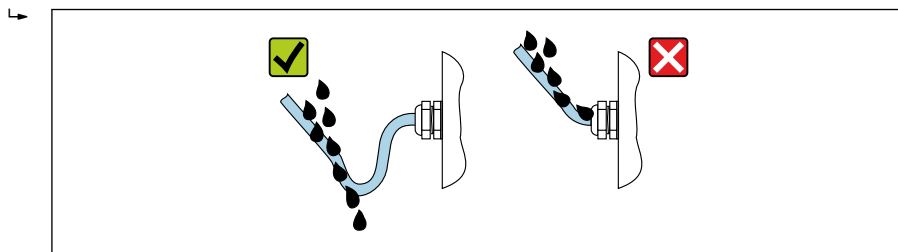
5.10.3 Stupeň krytí IP 66/67, krytí typu 4X, Proline 800 – Advanced

Měřicí přístroj splňuje všechny požadavky na stupeň krytí IP 66/67, skříň typu 4X.

Aby bylo zaručeno krytí IP 66/67, krytí typu 4X, proveďte po elektrickém připojení následující kroky:

1. Zkontrolujte, zda jsou těsnění skříně čistá a správně instalovaná. V případě potřeby osušte, vyčistěte nebo vyměňte těsnění.
2. Utáhněte všechny šrouby na převodníku a kryty přišroubujte.
3. Pevně utáhněte kabelové vývodky.

4. Pro zamezení průniku vlhkosti přes kabelovou průchodku ved'te kabel tak, aby před vstupem tvořil smyčku směrem dolů („odkapávací smyčka“).



A0029278

5. Do nepoužitých kabelových vstupů zasuňte falešné záslepky (odpovídající stupni krytí krytu).

OZNÁMENÍ

Standardní falešné záslepky používané při přepravě nemají odpovídající stupeň krytí a mohou způsobit poškození zařízení!

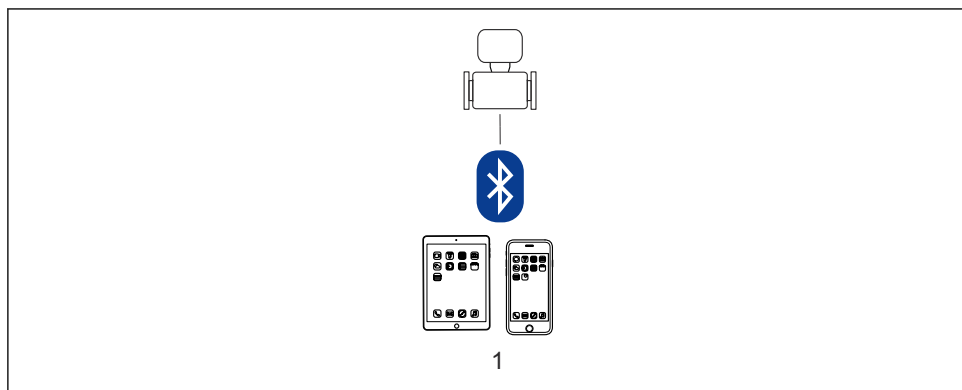
- Použijte vhodné falešné záslepky odpovídající stupni krytí.

5.11 Kontrola po připojení

Jsou kabely nebo zařízení nepoškozené (vizuální kontrola)?	<input type="checkbox"/>
Vyhovují použité kabely požadavkům?	<input type="checkbox"/>
Jsou instalované kabely odlehčené na tah?	<input type="checkbox"/>
Jsou všechny kabelové průchodky nainstalované, bezpečně utažené a utěsněné? Trasa kabelu obsahuje „odkapávací smyčku“ → 35?	<input type="checkbox"/>
Pouze pro dálkově přenášenou verzi: Je senzor připojený k správnému převodníku? Zkontrolujte sériové číslo na výrobním štítku senzoru a převodníku.	<input type="checkbox"/>
Souhlasí napájecí napětí se specifikací na štítku převodníku?	<input type="checkbox"/>
Jsou svorky správně přiřazené → 17?	<input type="checkbox"/>
Jsou správně přiřazené svorky nebo kontakty konektoru přístroje?	<input type="checkbox"/>
Jsou baterie správně zasunuté a zajištěné?	<input type="checkbox"/>
Je přepínač DIP ve správné poloze?	<input type="checkbox"/>
Je-li přítomno napájecí napětí, zobrazují se hodnoty na modulu displeje? Pokud se napájení dodává výhradně z baterie: Zobrazují se na modulu displeje informace, když se modulu dotknete?	<input type="checkbox"/>
Je správně zajištěné ochranné pospojování ?	<input type="checkbox"/>
Jsou nainstalované všechny kryty a jsou šrouby utažené správným utahovacím momentem?	<input type="checkbox"/>

6 Možnosti ovládání

6.1 Přehled možností provozu



A0044519

1 Smartphone/tablet (přes SmartBlue)

i Pro obchodní měření: Jakmile bylo zařízení spuštěno v okruhu nebo bylo zaplombováno, je jeho ovládání zakázáno.

6.2 Přístup k menu obsluhy přes aplikaci SmartBlue

Přístroj lze ovládat a nastavovat prostřednictvím aplikace SmartBlue. V tomto případě je spojení navázáno přes rozhraní s bezdrátovou technologií Bluetooth®.

Podporované funkce



- Výběr přístroje v živém přehledu (Live List) a přístup k přístroji (přihlášení)
- Nastavení přístroje
- Přístup k měřeným hodnotám, stavu přístroje a diagnostickým informacím
- Odečet datového záznamníku
- Správa certifikátů
- Aktualizace softwaru přístroje
- Protokol Heartbeat
- Zpráva o parametrech

SmartBlue je k dispozici ke stažení pro zařízení Android na Google Play Store a pro zařízení iOS na iTunes Store: *Endress+Hauser SmartBlue*


Přímo do aplikace s QR kódem:



A0033202

-  ▪ Z důvodů úspory energie, pokud přístroj není napájen napájecí jednotkou, je na seznamu viditelné pouze po dobu 10 sekund každou minutu.
 - Pokud se na 5 sekund dotknete místního displeje, přístroj se okamžitě objeví v seznamu.
 - Přístroj s nejvyšší silou signálu se objeví na seznamu jako první.
-  Pokud jste zapomněli své heslo: Kontaktujte servis společnosti Endress+Hauser.

7 Systémová integrace


 Podrobné informace o systémové integraci naleznete v návodu k obsluze přístroje →  3

- Přehled souborů s popisem zařízení:
 - Údaje o aktuální verzi přístroje
 - Operační nástroje
- Kompatibilita s dřívějším modelem

8 Uvedení do provozu

8.1 Kontrola po montáži a po připojení

Před uvedením přístroje do provozu:

- ▶ Musí být provedeny kontroly po provedení instalace a po připojení.
 - Seznam „Kontrola po montáži“
 - Seznam „Kontrola po připojení“ →  36

8.2 Přípravné kroky

Zařízení lze ovládat pomocí aplikace SmartBlue.

8.2.1 Instalace aplikace SmartBlue

 Stažení aplikace SmartBlue →  38

8.2.2 Připojte aplikaci SmartBlue k zařízení



Přihlásit se

8.3 Nastavení měřicího přístroje

Dokončete tohoto průvodce pro zprovoznění přístroje.

Pro každý parametr zadejte příslušnou hodnotu nebo vyberte vhodnou možnost.

POZNÁMKA

Pokud odejdete z tohoto průvodce před dokončením nastavení všech požadovaných parametrů, budou aktuálně provedené změny uloženy. Z tohoto důvodu přístroj může být v nedefinovaném stavu!

V takovém případě se doporučuje provést reset na výchozí nastavení od výrobce.

1. Otevřete nabídka **Průvodce**.
2. Spusťte průvodce **Uvedení do provozu**.
3. Postupujte podle pokynů v **aplikaci SmartBlue**.
 - ↳ Konfigurace je dokončena.

8.4 Ochrana nastavení před neoprávněným přístupem

Pro ochranu nastavení měřicího přístroje před neúmyslnou změnou po uvedení do provozu jsou následující možnosti:

- Ochrana proti zápisu pomocí přístupového kódu → 39
- Ochrana proti zápisu pomocí přepínače ochrany proti zápisu → 40

8.4.1 Ochrana proti zápisu pomocí přístupového kódu

Vlivy přístupového kódu specifického pro uživatele jsou následující:

Prostřednictvím aplikace SmartBlue jsou parametry pro konfiguraci měřicího zařízení chráněny proti zápisu a jejich hodnoty již nelze měnit.

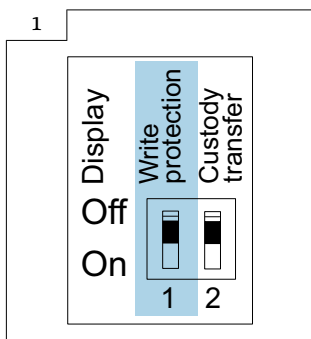
Definování přístupového kódu přes aplikaci SmartBlue

1. Otevřete nabídka **Systém**.
2. Otevřete podnabídka **Správa uživatelů**.
3. Otevřete průvodce **Vytvořte přístupový kód**.
4. Pro přístupový kód definujte řetězec, který se skládá až ze 4 čísel.
 - ↳ Parametry jsou chráněny proti zápisu.




- Pokud je ochrana proti zápisu parametrů aktivována prostřednictvím přístupového kódu, lze ji také deaktivovat pouze pomocí tohoto přístupového kódu .
- Role uživatele, se kterou je uživatel aktuálně přihlášený, je označená ikonou parametr **Přístupová práva**. Navigační cesta: Systém → Správa uživatelů → Přístupová práva

8.4.2 Ochrana proti zápisu pomocí přepínače ochrany proti zápisu



A0047361

- ▶  Informace týkající se spínače ochrany proti zápisu jsou uvedeny na typovém štítku připojení v krytu připojovacího prostoru.

Na rozdíl od ochrany proti zápisu parametrů prostřednictvím přístupového kódu specifického pro uživatele to umožňuje uzamčení přístupu pro zápis do celé ovládací nabídky.

Hodnoty parametrů jsou nyní pouze pro čtení a již je nelze upravovat.


Následující parametry lze vždy upravit, i když je aktivována ochrana proti zápisu parametrů:

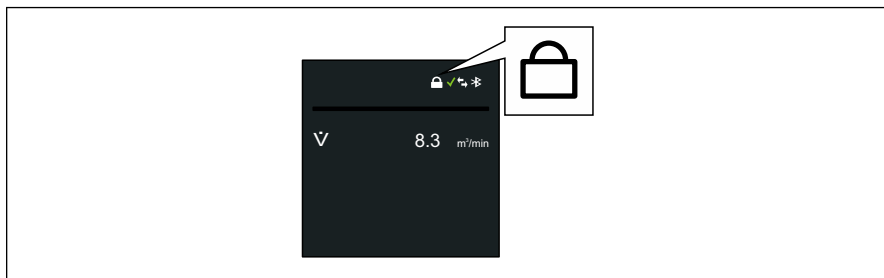
- Zadejte přístupový kód
- Kontrast displeje
- Client ID

- ▶ Nastavte přepínač ochrany proti zápisu (WP) na modulu displeje do polohy **ON**.

↳ Hardwarová ochrana proti zápisu.

V menu parametrů **Stav uzamčení** je zobrazena možnost volitelná možnost **Hardware zablokován**.

Symbol  se objeví v záhlaví místního displeje.



A0044218

9 Diagnostické informace

Závady zjištěné autodetekčním systémem měřicího přístroje se zobrazují jako diagnostické zprávy střídající se s provozním displejem. Zprávu o nápravných opatřeních je možno vyvolat z diagnostických zpráv a obsahuje důležité informace o závadě.

9.1 Diagnostická zpráva



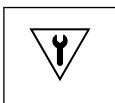
Nutná údržba

- Nutná údržba.
- Výstupní signál je stále platný.



Mimo specifikaci

- Přístroj je provozovaný mimo meze jeho technické specifikace, např. mimo rozsah procesní teploty.
- Přístroj je provozovaný mimo nastavení provedené uživatelem, např. maximální průtok.



Kontrola funkčnosti

- Přístroj je v servisním režimu, např. během simulace.
- Výstupní signál je dočasně neplatný.



Pokud je aktivních více diagnostických událostí současně, zobrazuje se pouze zpráva diagnostické události s nejvyšší prioritou.



71649828

www.addresses.endress.com
