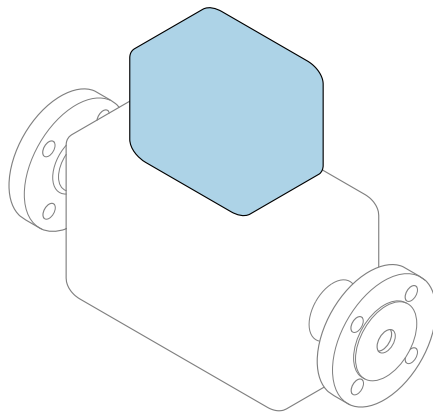


Kratka navodila za uporabo

Proline 800

z elektromagnetnim senzorjem
Modem za prenos mobilnih podatkov (Type:
DA800C-CRM02.01)



To so kratka navodila za uporabo; ta navodila v celoti **ne** nadomeščajo ustreznih obsežnejših navodil za uporabo (Operating Instructions).

Kratka navodila za uporabo, del 2/2: merilni pretvornik
Podajajo informacije o pretvorniku.

Kratka navodila za uporabo, del 1/2: senzor → 📄 3



A0023555

Kratka navodila za uporabo merilnika pretoka

Naprava je sestavljena iz merilnega pretvornika in senzorja.

Postopek prevzema obeh komponent v obratovanje je opisan v dveh ločenih priročnikih, ki skupaj sestavljata Kratka navodila za uporabo merilnika pretoka:

- Kratka navodila za uporabo, 1. del: senzor
- Kratka navodila za uporabo, 2. del: merilni pretvornik

Pri prevzemu naprave v obratovanje upoštevajte oba dela Kratkih navodil za uporabo, ker se vsebina priročnikov dopolnjuje:

Kratka navodila za uporabo, 1. del: senzor

Kratka navodila za uporabo senzorja so namenjena strokovnjakom, ki so zadolženi za inštalacijo merilne naprave.

- Prevzemna kontrola in identifikacija izdelka
- Skladiščenje in transport
- Postopek vgradnje

Kratka navodila za uporabo, 2. del: merilni pretvornik

Kratka navodila za uporabo pretvornika so namenjena strokovnjakom, ki so zadolženi za prevzem v obratovanje, nastavitev in določanje parametrov merilne naprave (do prve izvedene meritve).

- Opis izdelka
- Postopek vgradnje
- Električna priključitev
- Možnosti posluževanja
- Sistemska integracija
- Prevzem v obratovanje
- Diagnostične informacije

Dodatna dokumentacija naprave



Ta kratka navodila za uporabo so **Kratka navodila za uporabo, 2. del: merilni pretvornik**.

"Kratka navodila za uporabo, 1. del: senzor" so na voljo:

- Internet: www.endress.com/deviceviewer
- Pametni telefon ali tablica: aplikacija *Endress+Hauser Operations*

Podrobnejše informacije o napravi boste našli v dokumentu "Operating Instructions" in drugi dokumentaciji:

- Internet: www.endress.com/deviceviewer
- Pametni telefon ali tablica: aplikacija *Endress+Hauser Operations*

Kazalo vsebine

1	O dokumentu	5
1.1	Simboli	5
2	Varnostna navodila	7
2.1	Zahteve glede osebja	7
2.2	Namenska uporaba	7
2.3	Varstvo pri delu	8
2.4	Varnost obratovanja	8
2.5	Varnost izdelka	8
2.6	Varnost informacijske tehnologije	8
2.7	Varnost informacijske tehnologije za napravo	8
3	Opis izdelka	9
4	Postopek vgradnje	9
4.1	Vgradnja merilne naprave	9
4.2	Kontrola po vgradnji merilnega pretvornika	18
5	Električna priključitev	19
5.1	Električna varnost	19
5.2	Zahteve za priključitev	19
5.3	Priključitev merilne naprave	21
5.4	Napajanje z baterijskimi sklopi, Proline 800 - Advanced	25
5.5	Priključitev antene za mobilno omrežje	28
5.6	Priključitev senzorja tlaka, Proline 800 - Advanced	29
5.7	Napajanje z zunanjim baterijskim sklopom, Proline 800 - Advanced	30
5.8	Zagotovitev izenačevanja potencialov	31
5.9	Zagotovitev stopnje zaščite	34
5.10	Kontrola po priključitvi	35
6	Možnosti posluževanja	36
6.1	Pregled možnosti posluževanja	36
6.2	Dostop do menija za posluževanje z uporabo aplikacije SmartBlue	36
7	Vključitev v sistem	37
8	Prezmem v obratovanje	37
8.1	Kontrola po vgradnji in priključitvi	37
8.2	Priprava	37
8.3	Nastavitev merilne naprave	38
8.4	Zaščita nastavitve pred nepooblaščenim dostopom	38
9	Diagnostične informacije	40
9.1	Diagnostično sporočilo	40

1 O dokumentu

1.1 Simboli

1.1.1 Varnostni simboli

NEVARNOST

Ta simbol opozarja na nevarno situacijo. Če se ji ne izognete, bo imela za posledico smrt ali težke telesne poškodbe.

OPOZORILO

Ta simbol opozarja na nevarno situacijo. Če se ji ne izognete, ima lahko za posledico smrt ali težke telesne poškodbe.





POZOR


Ta simbol opozarja na nevarno situacijo. Če se ji ne izognete, ima lahko za posledico srednje težke ali lažje telesne poškodbe.

OBVESTILO



Ta simbol opozarja na informacijo v zvezi s postopki in drugimi dejstvi, ki niso v neposredni povezavi z možnostjo telesnih poškodb.

1.1.2 Elektro simboli




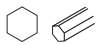

Simbol	Pomen	Simbol	Pomen
	Enosmerni tok		Izmenični tok
	Enosmerni in izmenični tok		Ozemljitveni priključek Priključek, ki je s stališča posluževalca ozemljen prek ozemljilnega sistema.

Simbol	Pomen
	Priključek za izenačevanje potencialov (PE: zaščitna ozemljitev) Ozemljitveni priključek, ki mora biti povezan z ozemljitvijo pred povezovanjem katerih koli drugih povezav. Ozemljitvene sponke so v napravi in zunaj naprave: <ul style="list-style-type: none"> Notranja ozemljitvena sponka: priključek za izenačevanje potencialov je povezan z električnim omrežjem. Zunanja ozemljitvena sponka: naprava je povezana z ozemljilnim sistemom postroja.








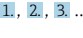


1.1.3 Komunikacijski simboli

Simbol	Pomen	Simbol	Pomen
	Bluetooth Brezžični prenos podatkov med napravami na krajše razdalje.		Mobilni prenos podatkov Dvosmerni prenos podatkov prek mobilnega omrežja.

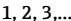
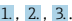
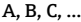
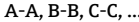



1.1.4 Orodni simboli

Simbol	Pomen	Simbol	Pomen
	Torks izvijač		Ploščati izvijač
	Križni izvijač (PH)		Imbusni ključ
	Viličasti ključ		

1.1.5 Simboli posebnih vrst informacij

Simbol	Pomen	Simbol	Pomen
	Dovoljeno Dovoljeni postopki, procesi ali dejanja.		Prporočeno Postopki, procesi ali dejanja, ki jim dajemo prednost pred drugimi.
	Prepovedano Prepovedani postopki, procesi ali dejanja.		Nasvet Označuje dodatno informacijo.
	Sklic na dokumentacijo		Sklic na stran
	Sklic na ilustracijo		Koraki postopka
	Rezultat koraka		Vizualni pregled

1.1.6 Simboli v ilustracijah

Simbol	Pomen	Simbol	Pomen
	Številke pozicij		Koraki postopka
	Pogledi		Prerezi
	Nevarno območje		Varno območje (nenevarno območje)
	Smer pretoka		

2 Varnostna navodila

2.1 Zahteve glede osebja

Posluževalno osebje mora izpolnjevati te zahteve:

- ▶ Osebje morajo sestavljati za to specifično funkcijo in nalogo usposobljeni specialisti.
- ▶ Biti morajo pooblaščen s strani lastnika/upravitelja postroja.
- ▶ Seznanjeni morajo biti z relevantno lokalno zakonodajo.
- ▶ Pred začetkom del mora osebje prebrati in razumeti navodila v tem dokumentu, morebitnih dopolnilnih dokumentih in certifikatih (odvisno od aplikacije).
- ▶ Slediti morajo navodilom in osnovnim pogojem.

2.2 Namenska uporaba

Uporaba in mediji

Merilna naprava, opisana v tem priročniku, je namenjena izključno merjenju pretoka tekočin s prevodnostjo vsaj 20 $\mu\text{S}/\text{cm}$.

Merilne naprave, ki so namenjene uporabi na področjih, kjer obstaja povečana nevarnost zaradi procesnega tlaka, so na tipski ploščici tudi temu ustrezno označene.

Za zagotovitev, da bo merilna naprava ves čas uporabe ostala v ustreznem stanju:

- ▶ Upoštevajte navedeno tlačno in temperaturno območje.
- ▶ Merilno napravo uporabljajte povsem v skladu s podatki, navedenimi na tipski ploščici, in splošnimi pogoji, ki so navedeni v navodilih za uporabo in v dodatni dokumentaciji.
- ▶ Na tipski ploščici naprave preverite, ali je njena uporaba na zeleni način v nevarnem območju dovoljena (npr. protieksplozijska zaščita, varnost tlačnih posod).
- ▶ Merilno napravo uporabljajte samo za meritev medijev, proti katerim so omočeni deli merilne naprave ustrezno odporni.
- ▶ Če merilno napravo uporabljate pri temperaturi okolice zunaj običajnega temperaturnega območja v ozračju, morate nujno upoštevati ustrezne osnovne pogoje, navedene v dokumentaciji naprave..
- ▶ Merilno napravo trajno zaščitite pred korozijo zaradi vplivov iz okolja.

Nepravilna uporaba

Z nenamensko uporabo lahko ogrozite varnost. Proizvajalec ni odgovoren za škodo, ki nastane zaradi nepravilne ali nenamenske rabe.

OPOZORILO

Nevarnost porušitve zaradi jedkih ali abrazivnih medijev in pogojev okolice!

- ▶ Preverite, ali je material senzorja odporen proti procesnemu mediju.
- ▶ Prepričajte se, da so odporni vsi materiali, ki v procesu pridejo v stik z medijem.
- ▶ Upoštevajte navedeno tlačno in temperaturno območje.

OBVESTILO**V primeru dvoma:**

- ▶ Endress+Hauser nudi pomoč pri ugotavljanju korozijske odpornosti omočenih materialov proti posebnim medijem in medijem za čiščenje, vendar za to ne jamči in ne sprejema odgovornosti, saj lahko majhne spremembe temperature, koncentracije ali ravni onesaženosti v procesu vplivajo na korozijsko odpornost.

Druga tveganja**⚠ POZOR**

Nevarnost opeklin ali ozeblin! Mediji in elektronski moduli z visokimi ali nizkimi temperaturami lahko med uporabo povzročajo vroče ali mrzle površine na napravi.

- ▶ Namestite ustrezno zaščito pred dotikom.

2.3 Varstvo pri delu

Pri delu na napravi ali z njo:

- ▶ Uporabljajte osebno varovalno opremo, ki jo predpisuje nacionalna zakonodaja.

2.4 Varnost obratovanja

Poškodbe naprave!

- ▶ Naprava naj obratuje le pod ustreznimi tehničnimi in varnostnimi pogoji.
- ▶ Za neoporečno delovanje naprave je odgovorno posluževalno osebje.

2.5 Varnost izdelka

Ta merilna naprava je zasnovana skladno z dobro inženirsko prakso, da ustreza najnovejšim varnostnim zahtevam. Bila je preizkušena in je tovarno zapustila v stanju, ki omogoča varno uporabo.

Izpolnjuje splošne varnostne in zakonodajne zahteve. Izpolnjuje tudi zahteve direktiv EU, ki so navedene v izjavi EU o skladnosti te naprave. Proizvajalec to potrjuje z oznako CE na napravi.

2.6 Varnost informacijske tehnologije

Naša garancija velja le v primeru inštalacije in uporabe izdelka v skladu z Navodili za uporabo (dokument "Operating Instructions"). Izdelek je opremljen z varnostnimi mehanizmi za zaščito pred neželenimi spremembami nastavitvev.

Uporabniki morajo sami poskrbeti za varnostne ukrepe na področju informacijske tehnologije, skladne s svojimi varnostnimi standardi, ki bodo zagotavljali dodatno varovanje izdelka in prenosa podatkov.

2.7 Varnost informacijske tehnologije za napravo

Naprava ima vrsto posebnih funkcij v podporo zaščitnim ukrepom na strani upravitelja postroja. Te funkcije lahko nastavi uporabnik in pri pravilni uporabi zagotavljajo večjo varnost med obratovanjem.



Za podrobnejše informacije o varnosti informacijske tehnologije za napravo glejte obsežnejša navodila za uporabo naprave, dokument "Operating Instructions".

3 Opis izdelka

Proline Promag 800 - Advanced

Na voljo sta dve izvedbi naprave:

- Kompaktna izvedba – merilni pretvornik in senzor tvorita mehansko enoto.
- Ločena izvedba – merilni pretvornik in senzor sta nameščena na različnih mestih.




Za podroben opis izdelka glejte navodila za uporabo (dokument "Operating Instructions")

→  3

4 Postopek vgradnje



Za podrobne informacije v zvezi z vgradnjo sensorja glejte kratka navodila za uporabo sensorja, dokument Brief Operating Instructions. →  3

4.1 Vgradnja merilne naprave

4.1.1 Zatezni momenti za vijake



Za podrobne informacije o zateznih momentih za vijake glejte poglavje "Mounting the sensor" v Kratkih navodilih za uporabo ("Brief Operating Instructions").

4.1.2 Montaža merilnega pretvornika ločene izvedbe, Proline 800 - Advanced

POZOR

Previsoka temperatura okolice!

Nevarnost pregretja elektronike in deformacij ohišja.

- ▶ Poskrbite, da najvišja dovoljena temperatura okolice ne bo prekoračena.
- ▶ Pri uporabi na prostem preprečite izpostavljenost neposredni sončni svetlobi in vremenskim vplivom, predvsem v toplem podnebju.

POZOR

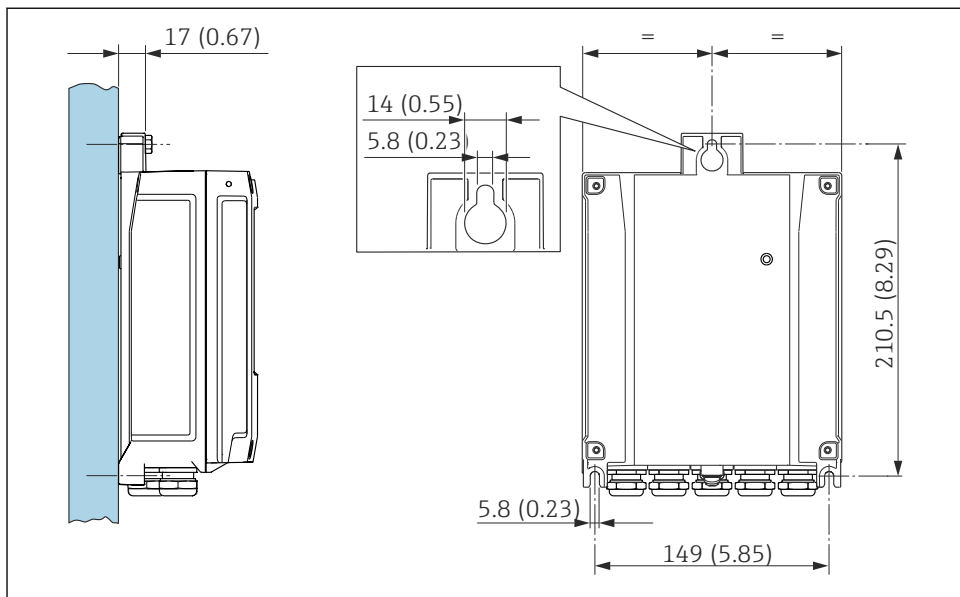
Prekomerna obremenitev lahko poškoduje ohišje!

- ▶ Preprečite prekomerne mehanske obremenitve.

Pri ločeni izvedbi so možni naslednji načini pritrditve merilnega pretvornika:

- Montaža na steno
- Montaža na cevovod

Montaža na steno Proline 800 - Advanced



A0020523

1 Enota: mm (in)

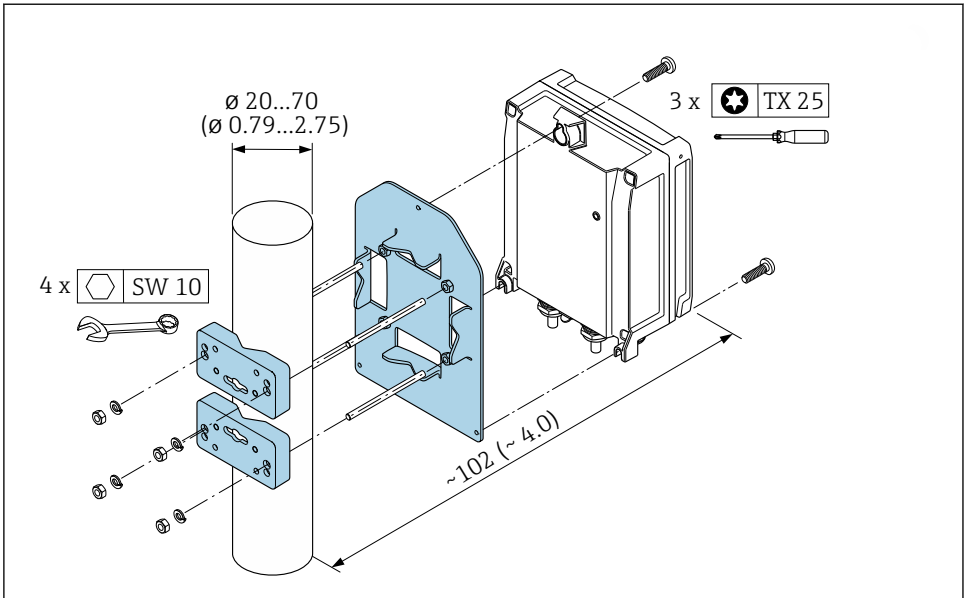
Montaža na steber Proline 800 - Advanced

OBVESTILO

Previsok zatezni moment pritrdilnih vijakov!

Nevarnost poškodb plastičnega merilnega pretvornika.

- ▶ Zategnite pritrdilne vijake s predpisanim zateznim momentom: 2.5 Nm (1.8 lbf ft)
- ▶ Montirajte anteno na steber z uporabo nosilca za anteno.

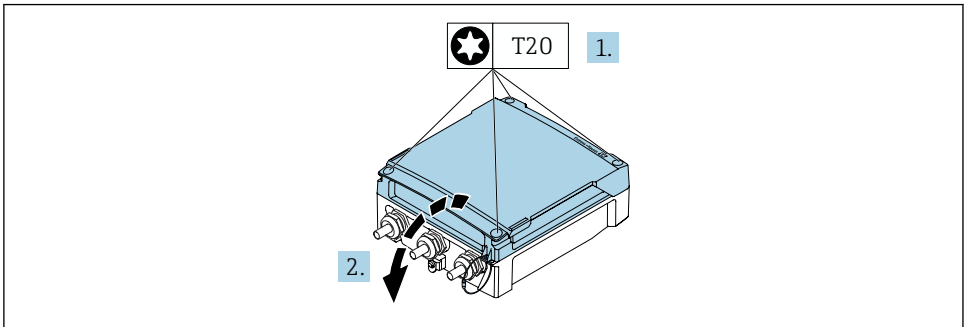


A0029051

2 Enota: mm (in)

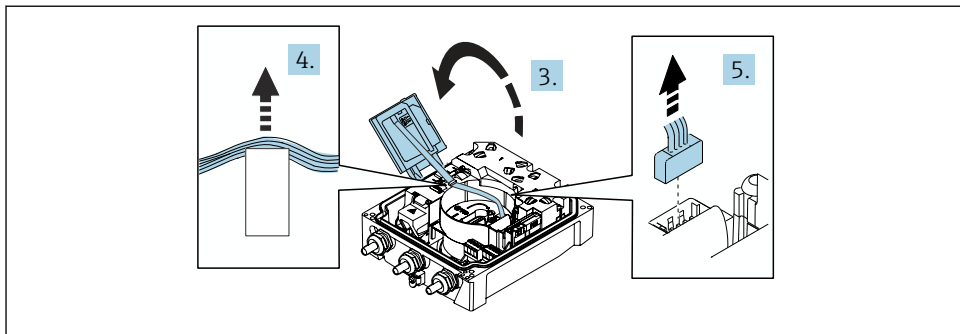
4.1.3 Sukanje ohišja pretvornika, Proline 800 - Advanced

Če je potrebno, lahko zaradi lažjega dostopa do prostora s priključnimi sponkami ali do modula z displejem zasukate ohišje merilnika.



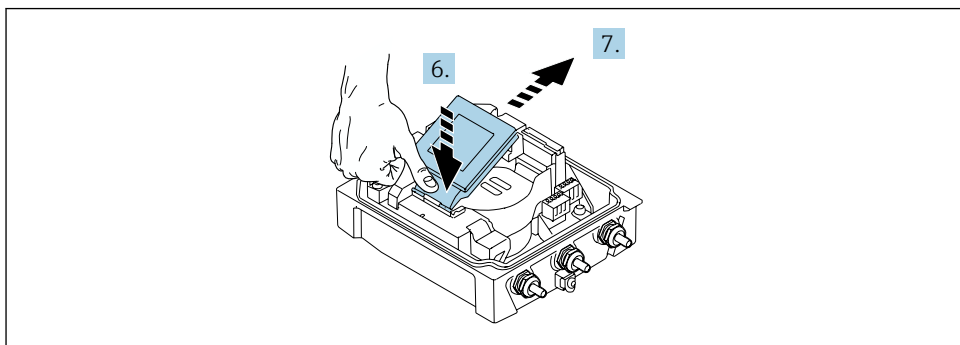
A0044272

1. Odvijte pritrdilne vijake na pokrovu ohišja (pri ponovni montaži upoštevajte zatezni moment → 14).
2. Odprite pokrov ohišja.



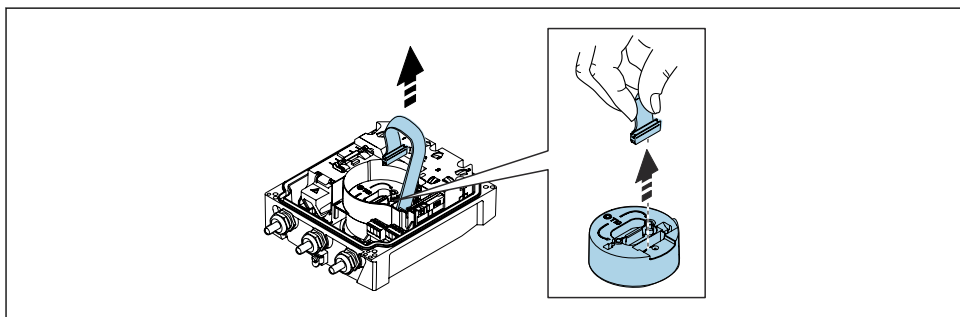
A0044274

3. Odprite modul z displejem.
4. Potisnite ploski kabel iz držala.
5. Odklopite konektor.



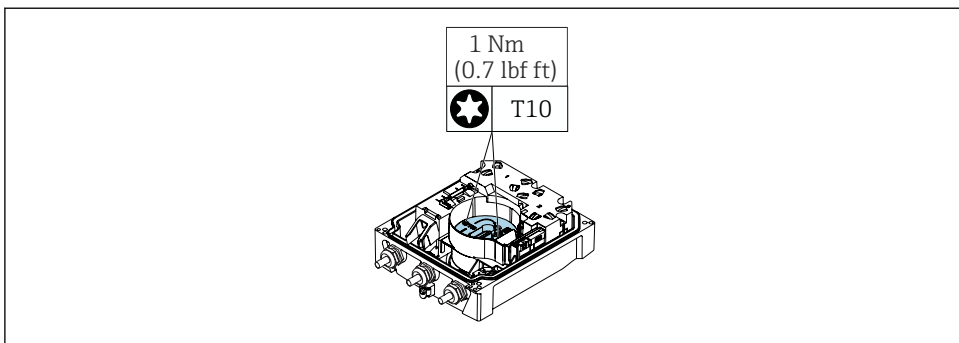
A0044273

6. Modul z displejem potisnite pri tečaju rahlo navzdol.
7. Povlecite modul z displejem iz držala.



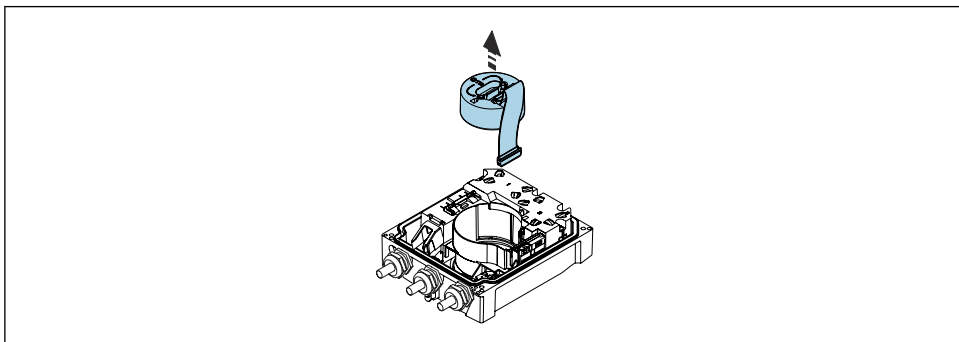
A0049338

8. Odklopite konektor elektronskega modula.



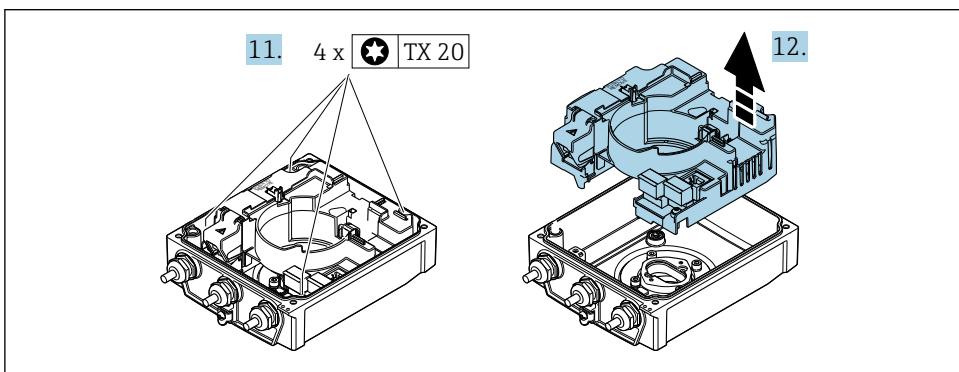
A0042853

9. Odvijte vijake na elektronskem modulu.



A0042843

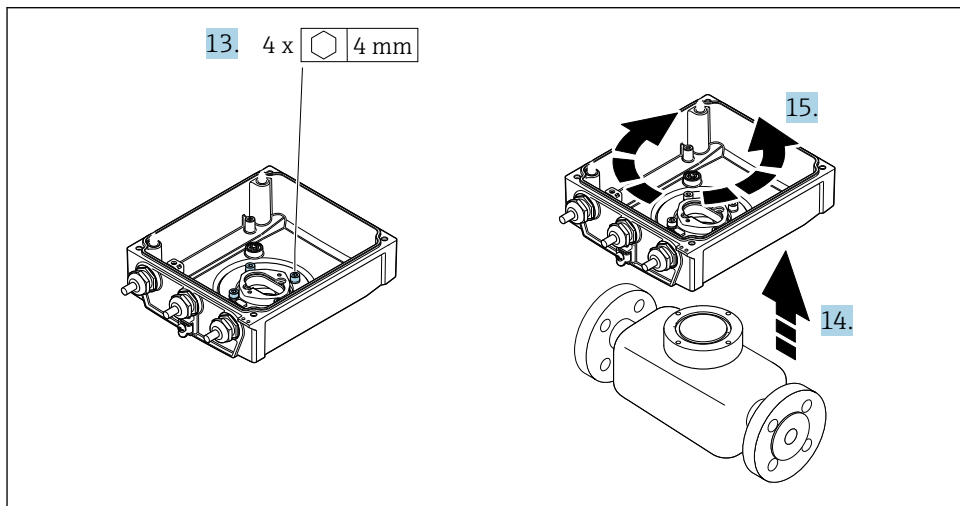
10. Odstranite elektronski modul.



A0044276

11. Odvijte pritrdilne vijake modula glavne elektronike (pri ponovni montaži upoštevajte zatezni moment → 14).

12. Odstranite modul glavne elektronike.



A0044277

13. Odvijte pritrdilne vijake na ohišju merilnega pretvornika (pri ponovni montaži upoštevajte zatezni moment \rightarrow 14).

14. Dvignite ohišje pretvornika.

15. Zasukajte ohišje v želeni položaj v korakih po 90°.

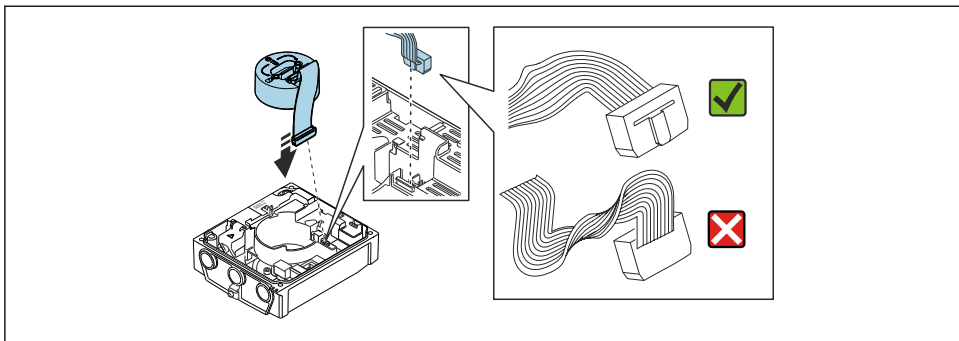
Sestavljanje ohišja merilnega pretvornika

OBVESTILO**Previsok zatezni moment pritrdilnih vijakov!**

Nevarnost poškodb plastičnega merilnega pretvornika.

- Zategnite pritrdilne vijake s predpisanim zateznim momentom: 2.5 Nm (1.8 lbf ft)
- Montirajte anteno na steber z uporabo nosilca za anteno.

Korak \rightarrow 11	Pritrdilni vijak	Zatezni momenti
1	Pokrov ohišja	2.5 Nm (1.8 lbf ft)
9	Elektronski modul	0.6 Nm (0.4 lbf ft)
11	Modul glavne elektronike	1.5 Nm (1.1 lbf ft)
13	Ohišje merilnega pretvornika	5.5 Nm (4.1 lbf ft)

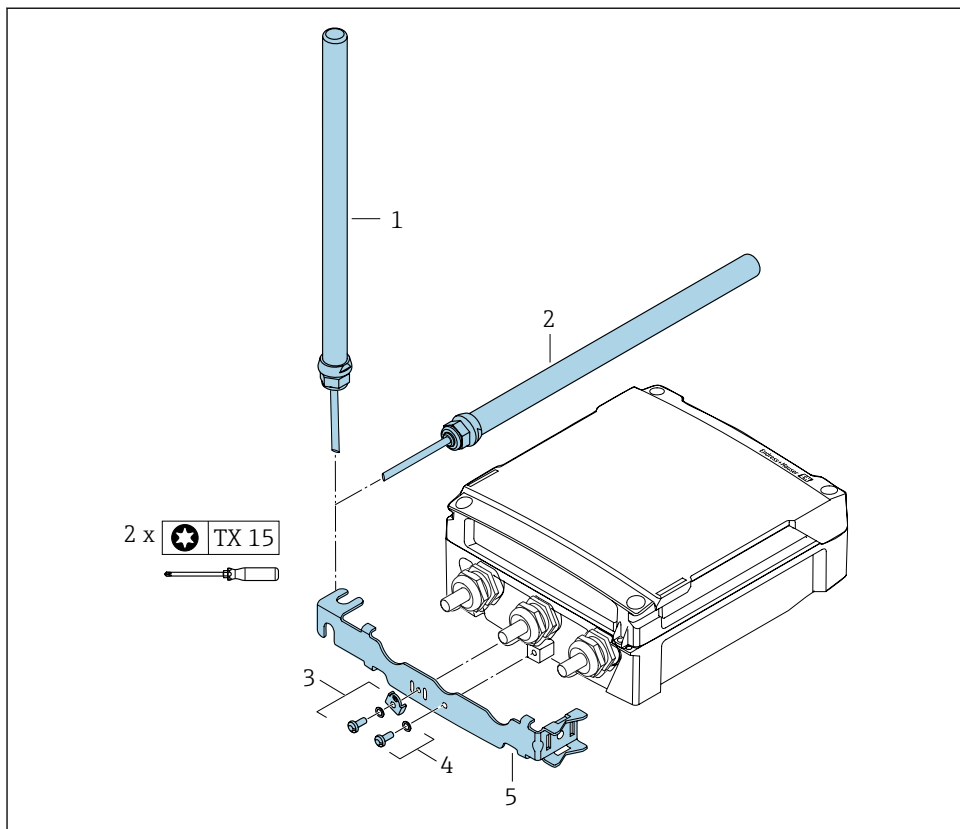


A0044279

- Napravo ponovno sestavite v obratnem vrstnem redu.

4.1.4 Montaža zunanje antene za mobilno omrežje

- i** Če je signal prešibek, montirajte zunanjo anteno za mobilno omrežje na drugo mesto.
- i** Zunanje antene za mobilno omrežje ne montirajte na senzor. Montirajte anteno na steno ali steber z uporabo nosilca za anteno.



A0044318

- 1 = Antena (navpična montaža, maksimalni zatezni moment za montažo antene: 15 Nm)
 2 = Antena (vodoravna montaža, maksimalni zatezni moment za montažo antene: 15 Nm)
 3 = Ozemljitvena spona z vijakom Torx in podložko
 4 = Vijak Torx s podložko
 5 = Držalo antene

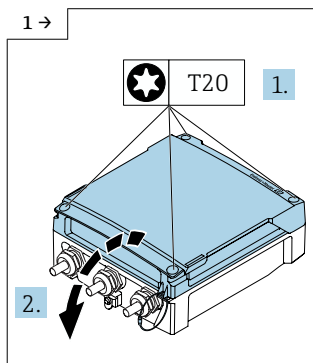
4.1.5 Namestitev zunanjega baterijskega sklopa

Zunanji baterijski sklop se namesti na enak način kot merilni pretvornik pri ločeni izvedbi

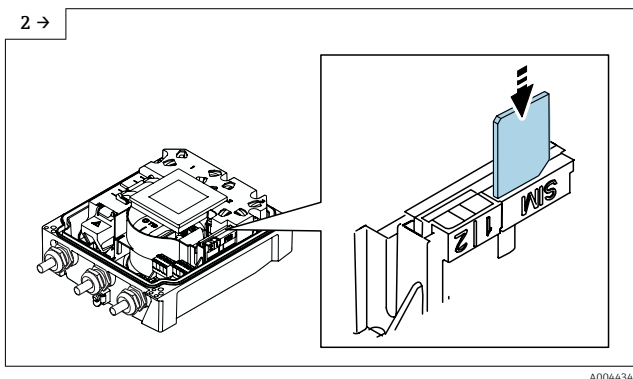
→ 9.

4.1.6 Vstavljanje kartice SIM

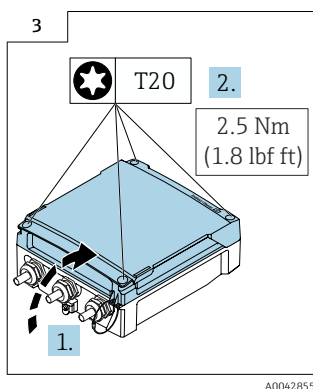
- i** Ta naprava je opremljena s kartico eSIM Endress+Hauser. Naprava samodejno prepozna dodatno kartico SIM, ki jo vstavite.
- i** Dodatna kartica SIM morda ni zaščitena s kodo PIN.
- i** Naprava prepozna samo kartice SIM 1.8 V 4FF Nano. Priporočamo uporabo SIM kartic M2M ¹⁾.



- ▶ Odprite pokrov prostora s priključnimi sponkami.



- ▶ Odstranite plastični pokrov reže za kartico SIM.
- ▶ Vstavite kartico SIM.
- ▶ Znova namestite plastični pokrov reže za kartico SIM.



- ▶ Zaprite pokrov prostora s priključnimi sponkami.

1) Machine-to-Machine
Endress+Hauser

4.2 Kontrola po vgradnji merilnega pretvornika

Kontrola po vgradnji je nujna po naslednjih opravilih:

- Montaža ohišja merilnega pretvornika:
 - Montaža na steber
 - Montaža na steno
- Sukanje ohišja merilnika

Ali je naprava nepoškodovana (vizualni pregled)?	<input type="checkbox"/>
Sukanje ohišja merilnega pretvornika: <ul style="list-style-type: none"> ■ Ali je varovalni vijak dobro zategnjen? ■ Ali je pokrov prostora s priključnimi sponkami dobro privit? ■ Ali je varovalna sponka ustrezno zategnjena? 	<input type="checkbox"/>
Montaža na steber ali na steno: <ul style="list-style-type: none"> ■ Ali so pritrdilni vijaki dobro zategnjeni? 	<input type="checkbox"/>

5 Električna priključitev

OBVESTILO

Pri izvedbi naprave z napajanjem iz električnega omrežja (postavka produktne strukture "Napajanje", opcija K ali S) naprava ni opremljena z notranjim ločilnim stikalom za odklop z električnega napajalnega omrežja.

- ▶ Merilno napravo zato opremite s stikalom ali ločilnim stikalom, da boste lahko priključni kabel preprosto odklopili od omrežja.
- ▶ Čeprav ima merilna naprava svojo varovalko, je treba v sistemu poskrbeti za dodatno zaščito proti tokovni preobremenitvi (največ 16 A).

5.1 Električna varnost

V skladu z veljavnimi nacionalnimi predpisi.

5.2 Zahteve za priključitev

5.2.1 Potrebno orodje

- Momentni ključ
- Za uvode kablov: uporabite ustrezno orodje
- Klešče za odstranjevanje izolacije
- Pri uporabi mehkožilnih kablov: klešče za stiskanje votlic
- Za odstranjevanje vodnikov iz sponk: ploščati izvijač ≤ 3 mm (0.12 in)

5.2.2 Zahteve za priključni kabel

Povezovalni kabli, ki jih priskrbi stranka, morajo izpolnjevati spodnje zahteve.

Dovoljeno temperaturno območje

- Upoštevajte veljavno nacionalno zakonodajo in smernice na področju inštalacij.
- Kabli morajo biti ustrezni za pričakovane najnižje in najvišje temperature.

Napajalni kabel (vklj. prevodnik za notranjo ozemljitveno sponko)

Zadostuje standardni instalacijski kabel.

Signalni kabel

Impulzni /preklopni izhod

Zadostuje standardni instalacijski kabel.

Povezovalni kabel za ločeno izvedbo

Ločena izvedba je povezana s kablom elektrode in s tuljavnim kablom.



Podrobne informacije o specifikacijah priključnih kablov najdete v dokumentu "Operating Instructions" naprave.


Oklopljeni povezovalni kabel

Oklopljene povezovalne kable z dodatnim ojačitvenim opletom iz kovinske žice uporabite:

- Pri polaganju kablov neposredno v zemljo
- Če obstaja nevarnost poškodb zaradi glodavcev
- Če za napravo uporabljate stopnjo zaščite pod IP68

Uporaba v okoljih z močnimi električnimi motnjami

Ozemljitev izvedete prek, za ta namen predvidene, ozemljitvene sponke v ohišju za priključitev. Neizolirani in sukani deli opleta kabla, priključeni na ozemljitveno sponko, morajo biti čim krajši.

 Za uporabo v bližini električnih napajalnih vodov z močnimi tokovi priporočamo izbiro senzorja z jeklenim ohišjem.

Premer kabla

- Priložene kabske uvodnice:
 - Za standardni kabel: M20 × 1,5 za kabel ϕ 6 do 12 mm (0.24 do 0.47 in)
 - Za ojačani kabel: M20 × 1,5 za kabel ϕ 9.5 do 16 mm (0.37 do 0.63 in)
- Vzmetne priključne sponke za vodnike s presekom 0.5 do 2.5 mm² (20 do 14 AWG)

5.2.3 Razpored priključnih sponk

Na tipski ploščici elektronskega modula je poleg razpoložljivih vhodov in izhodov tudi razpored priključnih sponk za električno priključitev naprave.

 Za podroben opis razporeda priključnih sponk glejte navodila za uporabo (dokument "Operating Instructions") →  3

5.2.4 Zahteve za napajalnik

Napajalna napetost

Postavka produktne strukture "Napajanje"	Številke priključnih sponk	Napetost na sponkah		Frekvenčno območje
Opcija K Opcija S (napajalnik s širokim razponom vhodnih napetosti)	1 (L+/L), 2 (L-/N)	DC 24 V	-20 do +25 %	-
		AC 100 do 240 V	-15 do +10 %	50/60 Hz, ± 3 Hz

5.2.5 Priprava merilne naprave


Izvedite korake v naslednjem vrstnem redu:

1. Vgradite senzor in pretvornik.
2. Priključitveno ohišje senzorja: priključite povezovalni kabel.
3. Pretvornik: priključite povezovalni kabel.
4. Pretvornik: priključite signalni kabel in napajalni kabel.

OBVESTILO**Nezadostno tesnjenje ohišja!**

Slabo tesnjenje ohišja lahko vpliva na zanesljivost delovanja merilnika.

► Uporabite kabelske uvodnice, ki ustrezajo dani stopnji zaščite.

1. Po potrebi odstranite slepi čep.
2. Če je merilna naprava dobavljena brez kabelskih uvodnic:
Uporabite lastne, povezovalnemu kablu ustrezne kabelske uvodnice.
3. Če ste z merilnikom dobili tudi kabelske uvodnice:
Upoštevajte zahteve v zvezi s povezovalnimi kabli →  19.

5.3 Priključitev merilne naprave

 OPOZORILO

Nevarnost električnega udara! Komponente so pod ob dotiku nevarno napetostjo!

- Električno priključitev naj opravi ustrezno usposobljen specialist.
- Upoštevati morate ustrezne nacionalne predpise za električne instalacije.
- Upoštevajte lokalne predpise za varstvo pri delu.
- Upoštevajte ozemljitveni koncept postroja.
- Merilne naprave nikoli ne montirajte ali povežite, ko je priključena na električno napajanje.
- Preden jo priključite na napajanje, priključite zaščitno ozemljitev.

5.3.1 Priključitev ločene izvedbe

 OPOZORILO

Nevarnost poškodb elektronskih komponent!

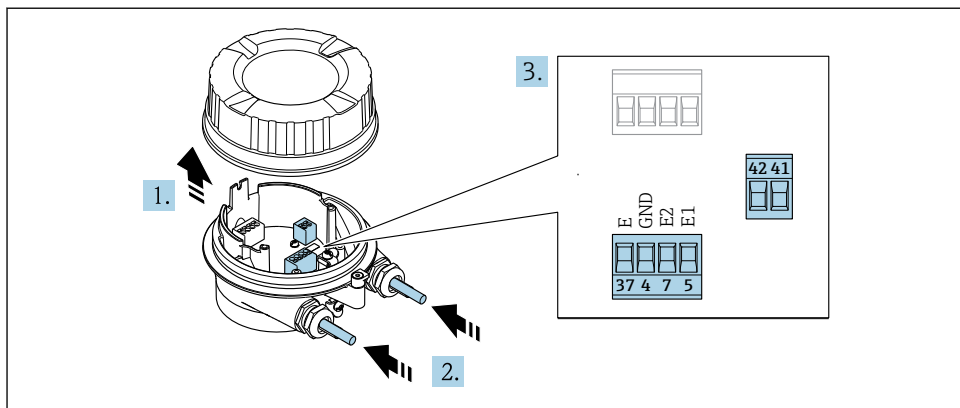
- Priključite senzor in merilni pretvornik na isti sistem za izenačevanje potencialov.
- Senzor vedno priključite le na merilni pretvornik z enako serijsko številko.
- Ozemljite ohišje za priključitev senzorja prek zunanje vijačne sponke.

Priporočamo, da za ločeno izvedbo upoštevate naslednji vrstni red:

1. Vgradite senzor in pretvornik.
2. Priključite povezovalni kabel za ločeno izvedbo.
3. Priključite merilni pretvornik.

Priključitev povezovalnega kabla na ohišje za priključitev senzorja

Promag W



A0032103

3 Senzor: priključni modul

1. Sprostite pritrdilno sponko pokrova ohišja.

2. Odvijte in privzdignite pokrov ohišja.

3. **OBVESTILO**

Za kabske cevi:

- Namestite oring na kabel in ga potisnite dovolj nazaj. Pri vstavljanju kabla mora biti oring zunaj kabske cevi.

Potisnite kabel skozi uvod za kabel. Za zagotovitev tesnjenja ne odstranite tesnilnega obroča z uvoda.

4. Odstranite zaščito kabla in izolacijo na koncu vodnikov. Pri mehkožilnih kablilih namestite tudi votlice.

5. Povežite kabel z upoštevanjem razporeda priključnih sponk. → 20

6. Trdno privijte kabske uvodnice.

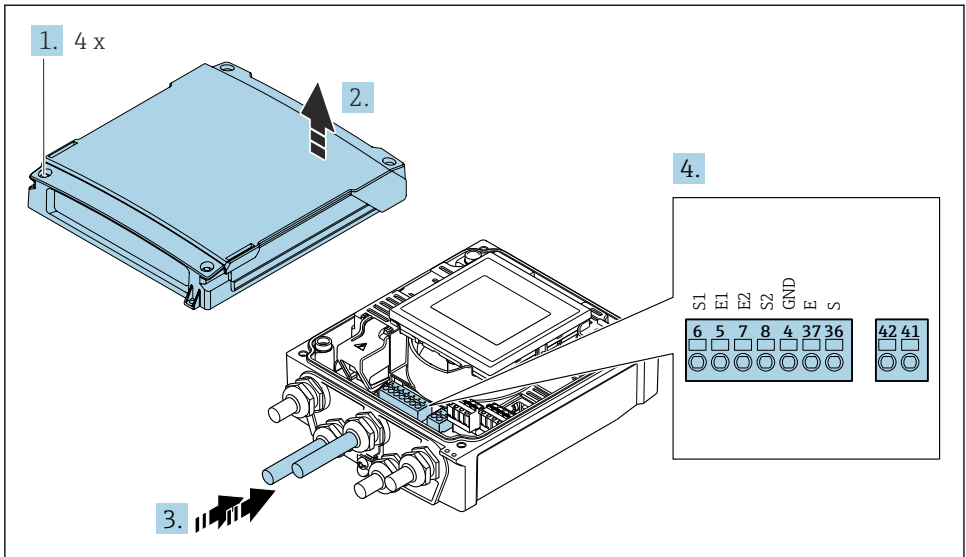
7. **⚠ OPOZORILO**

Izničenje stopnje zaščite ohišja zaradi nezadostnega tesnjenja ohišja.

- Privijte vijake brez uporabe maziv. Navoji pokrova so prevlečeni s suhim mazivom.

Senzor ponovno sestavite v obratnem vrstnem redu.

Priključitev povezovalnega kabla na merilni pretvornik



A0044280

4 Merilni pretvornik: modul glavne elektronike s priključnimi sponkami

1. Odvijte vse 4 pritrdilne vijake na pokrovu ohišja.
2. Odprite pokrov ohišja.
3. Potisnite kabel skozi uvod za kabel. Za zagotovitev tesnjenja ne odstranite tesnilnega obroča z uvida.
4. Odstranite zaščito kabla in izolacijo na koncu vodnikov. Pri mehkožilnih kablilih namestite tudi votlice.
5. Povežite kabel z upoštevanjem razporeda priključnih sponk. → 20
6. Trdno privijte kabelske uvednice.
7. **⚠ OPOZORILO**
Izničenje stopnje zaščite ohišja zaradi nezadostnega tesnjenja ohišja.
 - ▶ Privijte vijake brez uporabe maziv.

Postopek ponovnega sestavljanja pretvornika poteka v obratnem vrstnem redu.

5.3.2 Priključitev merilnega pretvornika

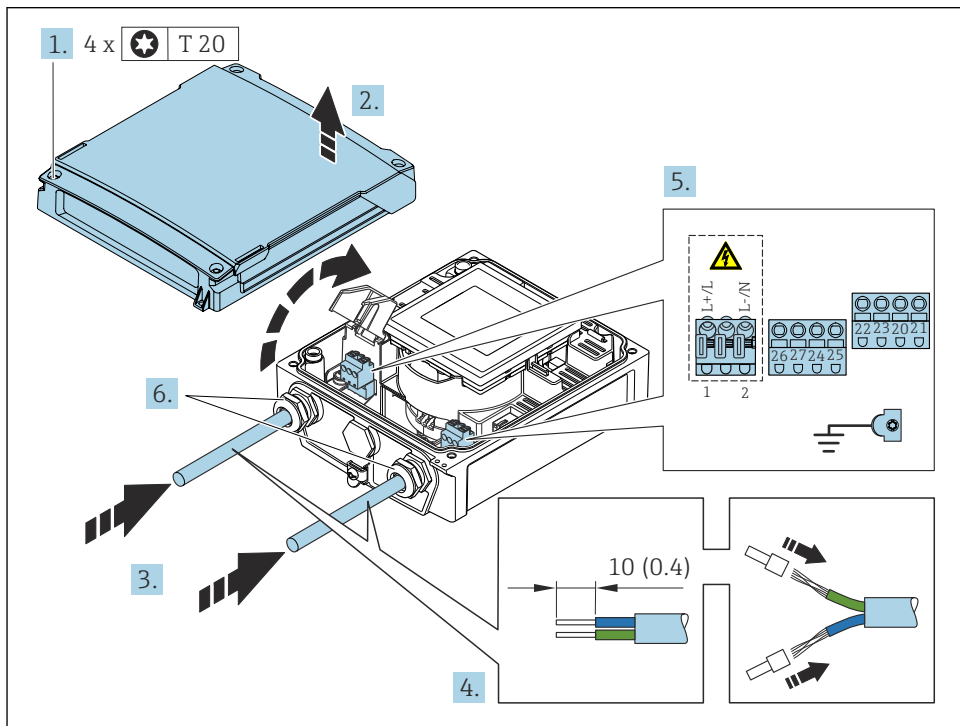
⚠ OPOZORILO

Izničenje stopnje zaščite ohišja zaradi nezadostnega tesnjenja ohišja.

- ▶ Privijte vijake brez uporabe maziv. Navoji pokrova so prevlečeni s suhim mazivom.

Zatezni momenti za plastično ohišje

Pritrdilni vijak pokrova ohišja	1.3 Nm
Uvod kablov	4.5 do 5 Nm
Ozemljitvena sponka	2.5 Nm



A004281

5 Priključitev napajanja

1. Odvijte vse 4 pritrdilne vijake na pokrovu ohišja.
2. Odprite pokrov ohišja.
3. Potisnite kabel skozi vhod za kabel. Za zagotovitev tesnjenja ne odstranite tesnilnega obroča z vvida.
4. Odstranite zaščito kablov in izolacijo na koncu vodnikov. Pri mehkožilnih kablovih namestite tudi votlice.
5. Povežite kabel z upoštevanjem razporeda priključnih sponk. → 20 Za napajanje: odprite pokrov za zaščito pred dotiki.
6. Trdno privijte kabselske uvodnice.

Ponovno sestavljanje merilnega pretvornika

1. Zaprite pokrov zaščite pred dotiki.
2. Zaprite pokrov ohišja.
3. **⚠ OPOZORILO**

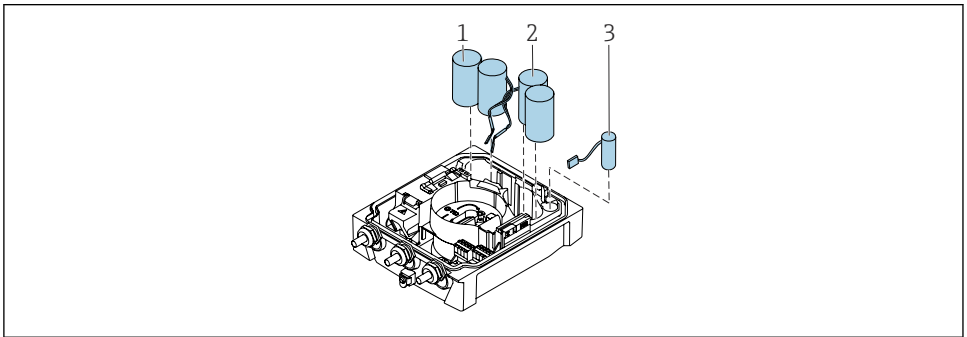
Izničenje stopnje zaščite ohišja zaradi nezadostnega tesnjenja ohišja.

- ▶ Privijte vijake brez uporabe maziv.

Privijte vse 4 pritrdilne vijake na pokrovu ohišja.

5.4 Napajanje z baterijskimi sklopi, Proline 800 - Advanced

5.4.1 Razporeditev baterijskih sklopov



A0043704

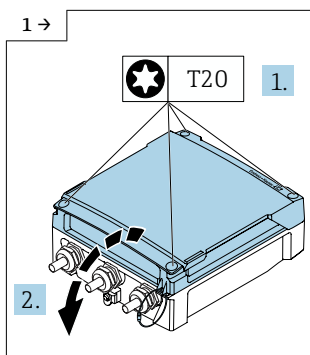
- 1 Baterijski sklop 1
- 2 Baterijski sklop 2
- 3 Dušilni kondenzator

5.4.2 Vstavljanje in priključitev dušilnih kondenzatorjev ter baterijskih sklopov

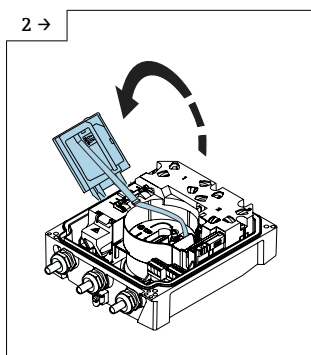
i Ob dobavi naprave so baterije bodisi že nameščene ali pa priložene ločeno, odvisno od nacionalnih predpisov in smernic. Če so baterije ob dobavi naprave že vstavljene in priključene, se prepričajte, da je stikalo "B" v položaju za vklop "On" in je ploški kabel priključen na elektronski modul, da zagotovite delovanje naprave.

i Naprava začne delovati ob priklopu dušilnega kondenzatorja. Po 15 sekundah se na displeju prikaže izmerjena vrednost.

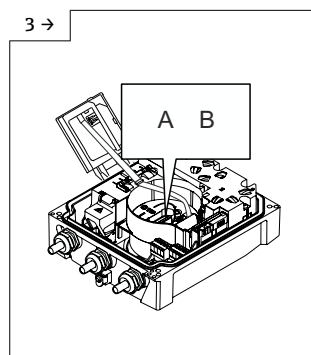
i Po priklopu dušilnega kondenzatorja takoj priključite baterijske sklope.



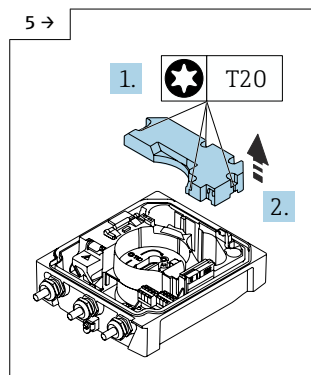
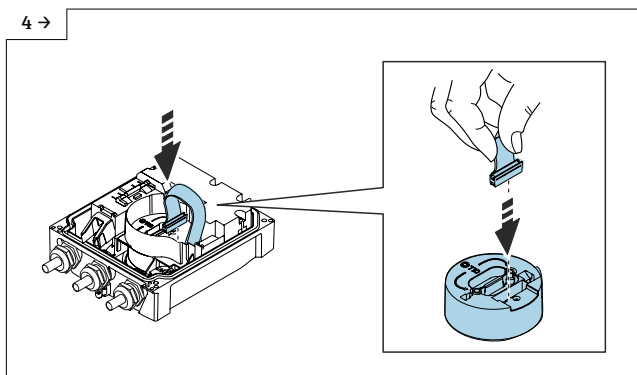
► Odprite pokrov prostora s priključnimi sponkami.



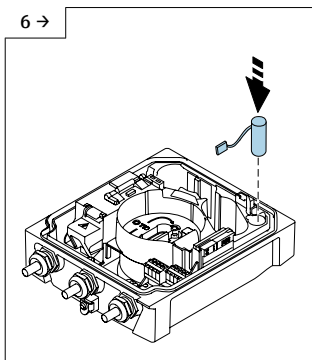
► Odprite modul z displejem.



► Stikalo "B" nastavite v položaj "ON".

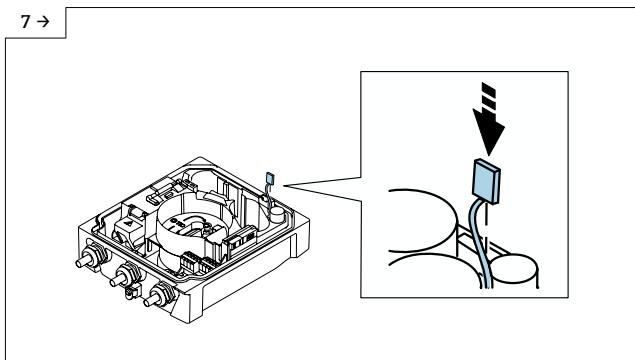


► Odstranite pokrov baterijskega sklopa.



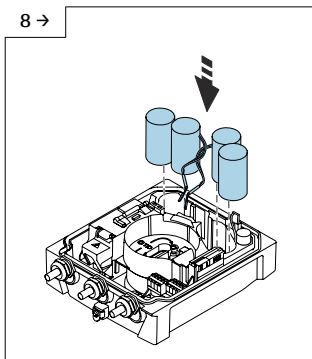
A0043734

- ▶ Vstavite dušilni kondenzator.



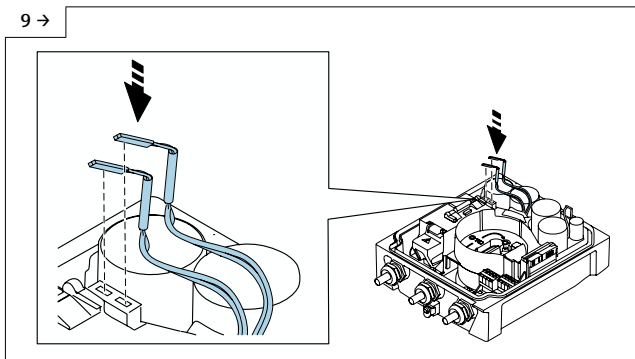
A0043735

- ▶ Priključite dušilni kondenzator v konektor št. 3.



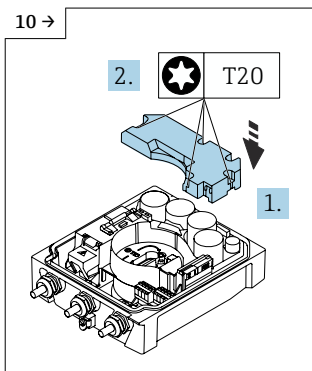
A0043732

- ▶ Vstavite baterijska sklopa 1 in 2.



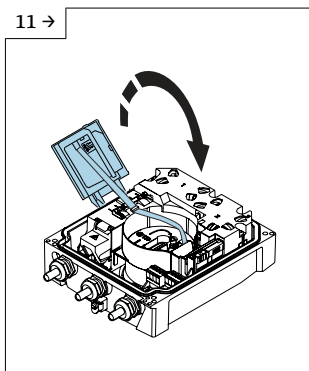
A0043733

- ▶ Priključite priključek baterijskega sklopa 1 v konektor št. 1.
- ▶ Priključite priključek baterijskega sklopa 2 v konektor št. 2.
- ▶ Naprava se vklopi.
- ▶ Po 15 sekundah se na displeju prikaže izmerjena vrednost.



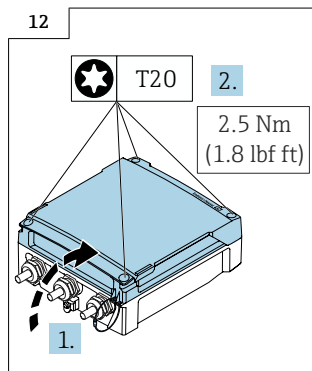
A0043736

- ▶ Namestite pokrov baterijskega sklopa.



A0043737

- ▶ Zaprite modul z displejem.

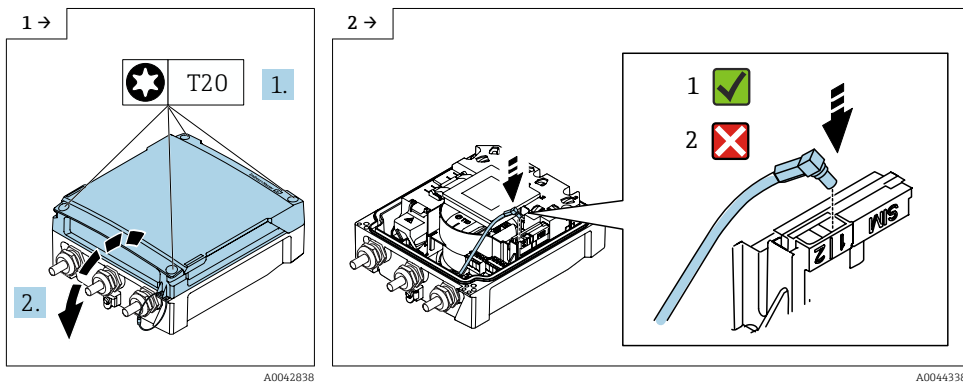


A0042855

- ▶ Zaprite pokrov prostora s priključnimi sponkami.

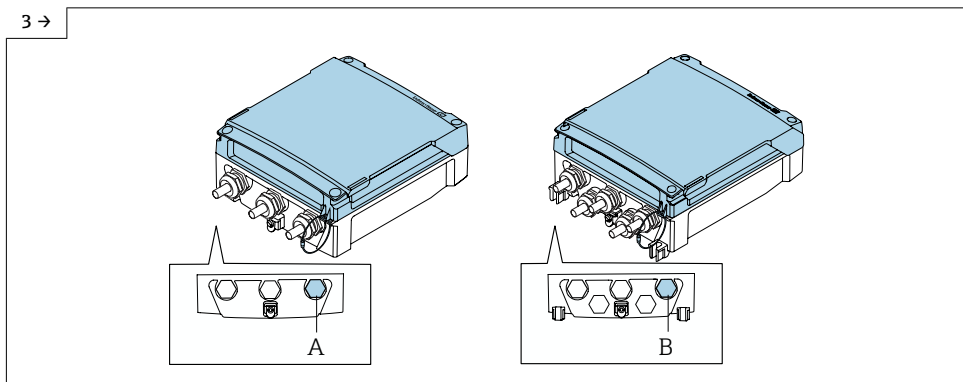
5.5 Priključitev antene za mobilno omrežje

i Če je signal prešibek, montirajte zunanjo anteno za mobilno omrežje na drugo mesto.

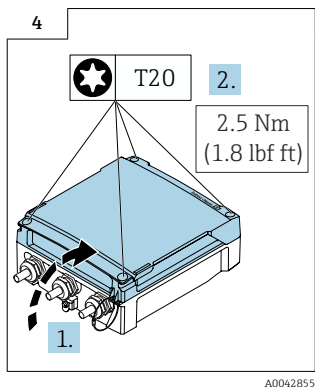


► Odprite pokrov prostora s priključnimi sponkami.

► Priključite antenski konektor.

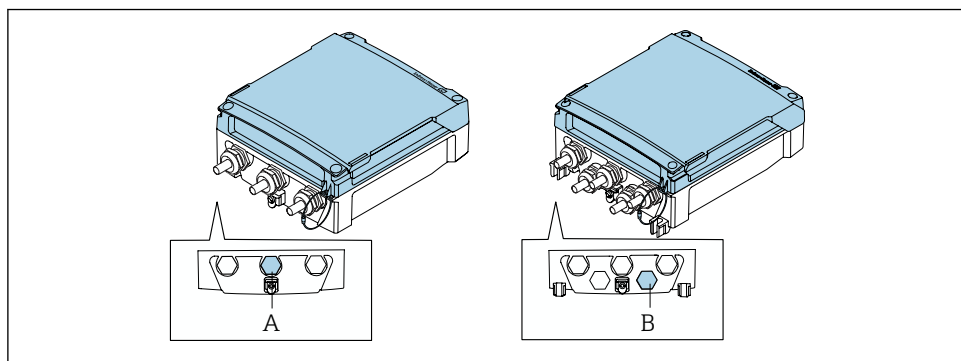


- Kabel antene za mobilno omrežje speljite skozi označeno kabelsko uvodnico.
- Kabel antene za mobilno omrežje priključite na kabel antenskega konektorja.



- ▶ Zaprite pokrov prostora s priključnimi sponkami.

5.6 Priključitev senzorja tlaka, Proline 800 - Advanced

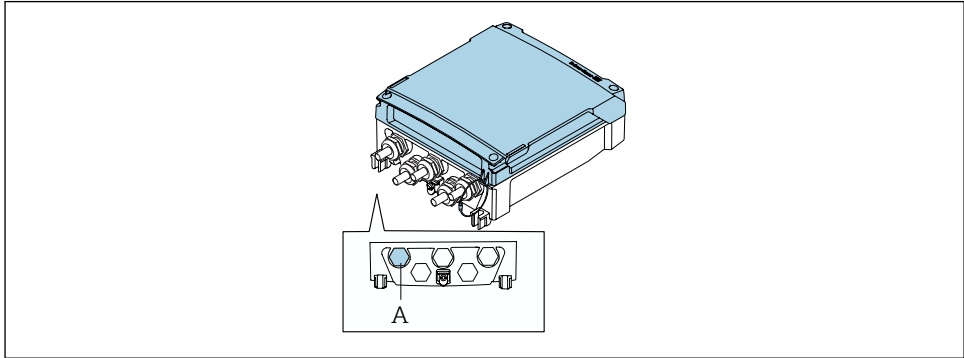


- A Priključek za senzor tlaka na ohišju kompaktnega pretvornika
- B Priključek za senzor tlaka na ohišju ločenega pretvornika

- ▶ Priklopite senzor tlaka na prikazani priključek.

5.7 Napajanje z zunanjim baterijskim sklopom, Proline 800 - Advanced

5.7.1 Priključitev zunanjega baterijskega sklopa



A0044313

A Priključek za zunanji baterijski sklop

- Priključite zunanji baterijski sklop na prikazani priključek.

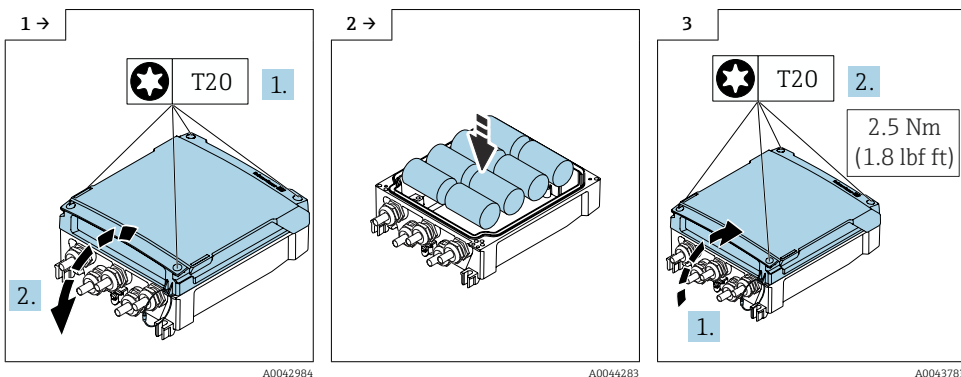
5.7.2 Vstavljanje baterij v zunanji baterijski sklop

⚠ OPOZORILO

Baterije lahko ob neustreznem ravnanju eksplodirajo!

- ▶ Ne polnite baterij.
- ▶ Ne odpirajte baterij.
- ▶ Baterij ne izpostavljajte odprtemu ognju.

i Upoštevajte navedeno temperaturno območje baterij.



▶ Odprite pokrov prostora s priključnimi sponkami.

▶ Vstavite nove baterije.

▶ Zaprite pokrov prostora s priključnimi sponkami.

i Naprava ne prikazuje preostale napoljenosti zunanjih baterij. Vrednost na displeju se navezuje zgolj na notranje baterije. V primeru priklopa notranjih in zunanjih baterij so v uporabi najprej zunanje baterije in šele nato notranje.

5.8 Zagotovitev izenačevanja potencialov

⚠ POZOR

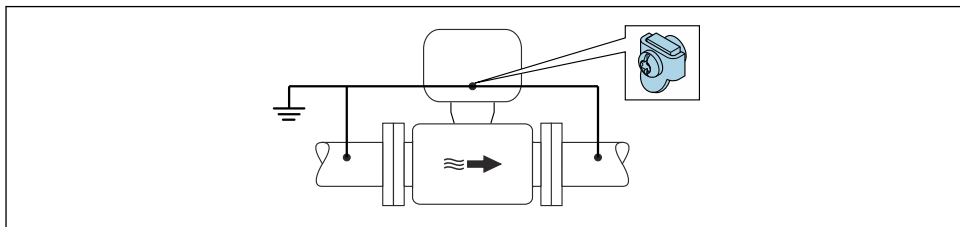
Pomanjkljivo ali nepravilno izenačevanje potencialov.

Lahko se uničijo elektrode, zaradi česar delovanje naprave popolnoma odpove!

- ▶ Upoštevajte ozemljitvene koncepte postroja.
- ▶ Upoštevajte obratovalne pogoje, kot sta npr. material in ozemljitev cevovoda.
- ▶ Medij, senzor in merilni pretvornik povežite z istim sistemom za izenačevanje električnih potencialov.
- ▶ Za priključitev na sistem za izenačevanje potencialov uporabite ozemljitveni kabel s presekom najmanj 6 mm² (0.0093 in²).

5.8.1 Primer priključitve, standardni scenarij

Kovinski, ozemljen cevovod



A004+266

6 Izenačevanje potencialov prek merilne cevi

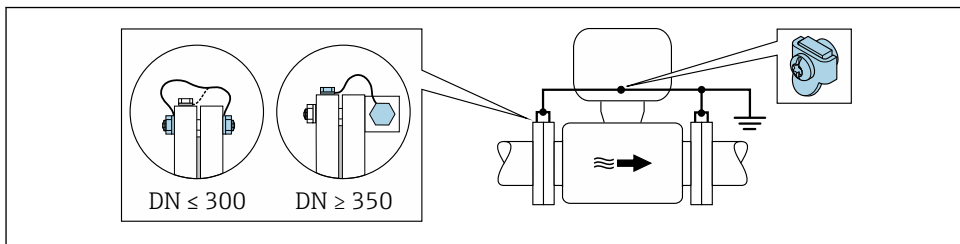
5.8.2 Primer priključitve v posebnih situacijah

Neprevlečena kovinska cev brez ozemljitve

Ta način priključitve velja tudi v primerih, ko:

- običajno izenačevanje potencialov ni uporabljeno
- so prisotni izenačevalni tokovi

Ozemljitveni kabel	Bakrena žica s presekom najmanj 6 mm ² (0.0093 in ²)
--------------------	---



A0029338

7 Izenačevanje potencialov prek ozemljitvene sponke in cevnih prirobnic

1. Povežite obe senzorski prirobnici in cevno prirobnico z ozemljitvenim kablom in ju ozemljite.
2. DN ≤ 300 (12"): Ozemljitveni kabel s prirobničnimi vijaki priključite neposredno na prevodno prevleko prirobnice senzorja.
3. DN ≥ 350 (14"): Ozemljitveni kabel priključite neposredno na kovinski transportni nosilec. Upoštevajte zatezne momente: glejte Kratka navodila za uporabo senzorja (dokument "Brief Operating Instructions").

4. Priključitveno ohišje pretvornika oz. senzorja ozemljite prek temu namenjene ozemljitvene sponke.

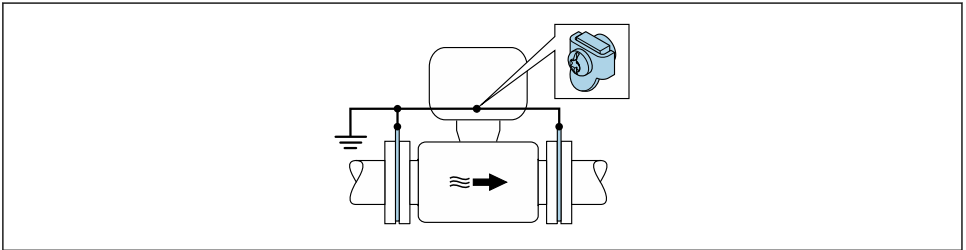
Proline 800 - Advanced

V primeru ločenih izvedb se ozemljitvena sponka vedno nanaša na senzor in **ne** na merilni pretvornik.

Cev z izolirno oblogo ali plastična cev

Ta način priključitve velja tudi v primerih, ko:

- Standardnega izenačevanja potencialov na strani objekta ni mogoče zagotoviti
- Pričakujemo izenačevalne tokove



A0029339

- 8 *Izenačevanje potencialov prek ozemljitvene sponke in ozemljitvenih diskov ($PE = P_{FL} = P_M$)*

1. Povežite ozemljitvene diske z ozemljitveno sponko prek ozemljitvenega kabla.
2. Povežite ozemljitvene diske z ozemljitvijo.

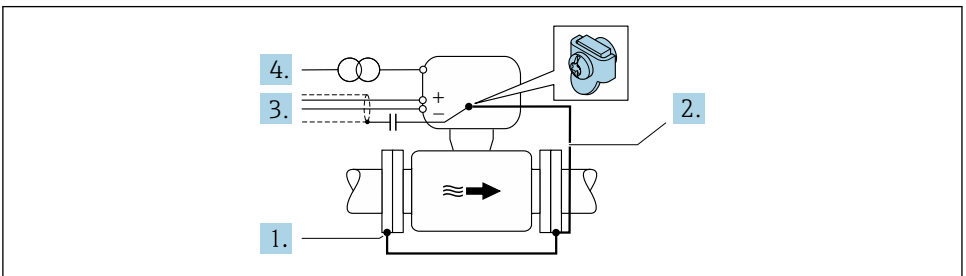
$$\hookrightarrow PE = P_{FL} = P_M$$

Cevovod s katodno zaščitno enoto

Ta vrsta priključitve se uporablja le, če sta izpolnjena naslednja pogoja:

- Kovinski cevovod brez obloge ali cevovod z električno prevodno oblogo
- Katodna zaščita je vključena v osebno zaščitno opremo

Ozemljitveni kabel	Bakrena žica s presekom najmanj 6 mm ² (0.0093 in ²)
--------------------	---



A0029340

Predpogoj: senzor je vgrajen v cevovod tako, da je električno izoliran.

1. Prirobnici cevi med seboj povežite z ozemljitvenim kablom.
2. Povežite prirobnico z ozemljitveno sponko prek ozemljitvenega kabla.
3. Povežite zaščito signalnega voda prek kondenzatorja (priporočena vrednost 1.5 μF /50 V).
4. Napravo priključite na opsijsko napajanje z lebdečo povezavo glede na zaščitno ozemljitev (PE) (v primeru napajanja brez ozemljitve ta korak ni potreben).
↳ $PE \neq P_{FL} = P_M$



Proline 800 - Advanced

V primeru ločenih izvedb se ozemljitvena sponka vedno nanaša na senzor in **ne** na merilni pretvornik.

5.9 Zagotovitev stopnje zaščite

5.9.1 Stopnja zaščite IP68, ohišje tipa 6P, opcija "pomontažna zalivka", Proline 800 - Advanced (ločena izvedba)

Senzor, glede na izvedbo, izpolnjuje vse zahteve za stopnjo zaščite IP68, ohišje tipa 6P in se lahko uporablja v konfiguraciji ločene izvedbe naprave .

Stopnja zaščite merilnega pretvornika je vedno zgolj IP66/67, ohišje tipa 4X, zato je treba z njim ustrezno ravnati → 34.

Da pri izvedbi z opcijo "pomontažna zalivka" zagotovite stopnjo zaščite IP68, ohišje tipa 6P, po električni priključitvi naredite naslednje:

1. Trdno zategnite kabskeke uvodnice (zatezni moment: 2 do 3,5 Nm), tako da med dnomo pokrova in površino nosilca ohišja ni nobene reže.
2. Trdno zategnite prekrivne matice kabskikh uvodnic.
3. Zalijte ohišje z zalivno maso.
4. Preverite, ali so tesnila ohišja čista in pravilno nameščena. Tesnila po potrebi posušite, očistite ali zamenjajte.
5. Privijte vse vijake ohišja in navojne pokrove (zatezni moment: 20 do 30 Nm).

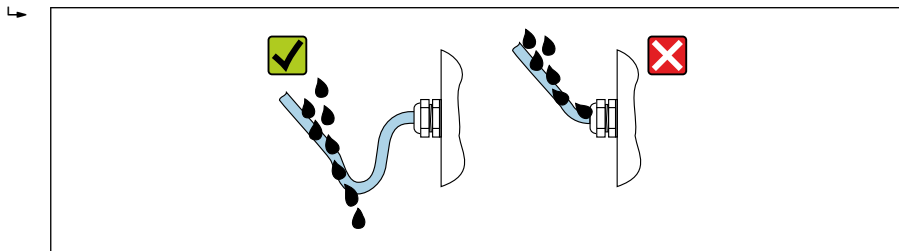
5.9.2 Stopnja zaščite IP66/67, ohišje tipa 4X, Proline 800 - Advanced

Merilna naprava izpolnjuje vse zahteve za stopnjo zaščite IP66/67, ohišje tipa 4X.

Da zagotovite stopnjo zaščite IP66/67, ohišje tipa 4X, po električni priključitvi naredite naslednje:

1. Preverite, ali so tesnila ohišja čista in pravilno nameščena. Tesnila po potrebi posušite, očistite ali zamenjajte.
2. Privijte vse vijake ohišja in navojne pokrove.
3. Trdno privijte kabskeke uvodnice.

4. Da vlaga ne bo vdrla skozi uvod kablo, kabel pred uvodom upognite navzdol ("odkapnik").



A0029278

5. V neuporabljene uvode za kable vstavite slepe čepe (ki zagotavljajo ustrezno stopnjo zaščite ohišja).

OBVESTILO

Standardni slepi čepe, ki so v uporabi za prevoz, ne zagotavljajo ustrezne stopnje zaščite; naprava se ob njihovi uporabi lahko poškoduje!

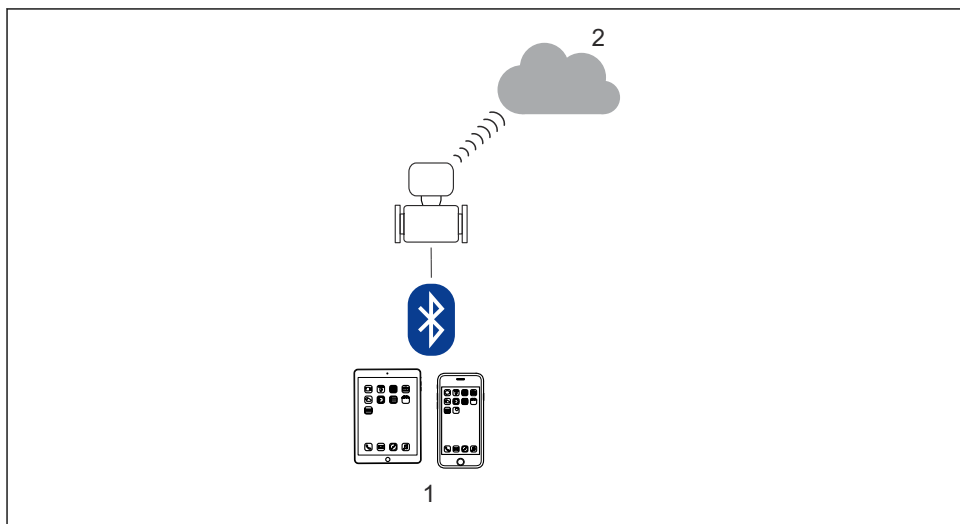
- ▶ Uporabite slepe čepe, ki ustrezajo dani stopnji zaščite.

5.10 Kontrola po priključitvi

Ali so kabli in naprava nepoškodovani (vizualni pregled)?	<input type="checkbox"/>
Ali so uporabljeni kabli, ki ustrezajo zahtevam?	<input type="checkbox"/>
Ali so povezovalni kabli natezno razbremenjeni?	<input type="checkbox"/>
Ali so vse kabelske uvodnice vgrajene, tesno zategnjene in tesnijo? Ali je kabel speljan tako, da je ustvarjen "odkapnik" → 34?	<input type="checkbox"/>
Samo za ločeno izvedbo: ali je senzor priključen na pravi merilni pretvornik? Preverite serijsko številko na tipski ploščici senzorja in merilnega pretvornika.	<input type="checkbox"/>
Ali napajalna napetost ustreza napetosti napajanja na tipski ploščici pretvornika?	<input type="checkbox"/>
Ali so vsi vodniki priključeni na prave sponke → 20?	<input type="checkbox"/>
Ali je razpored priključkov oz. razpored pinov konektorja naprave pravilen?	<input type="checkbox"/>
Ali je antena za mobilno omrežje pravilno priključena?	<input type="checkbox"/>
Ali jakost signala omogoča povezavo z mobilnim omrežjem?	<input type="checkbox"/>
Ali so baterije pravilno vstavljene in zavarovane pred izpadom?	<input type="checkbox"/>
Ali je DIP stikalo v ustreznem položaju?	<input type="checkbox"/>
Če je prisotna napajalna napetost, ali so na displeju prikazane vrednosti? Če je zagotovljeno samo baterijsko napajanje: ali se ob dotiku modula z displejem prikažejo informacije na displeju?	<input type="checkbox"/>
Je izenačevanje potencialov izvedeno pravilno ?	<input type="checkbox"/>
Ali so nameščeni vsi pokrovi ohišja in ali so vsi vijaki zategnjeni s pravim zateznim momentom?	<input type="checkbox"/>

6 Možnosti posluževanja

6.1 Pregled možnosti posluževanja



A004518

- 1 Pametni telefon/tablica (prek SmartBlue)
- 2 Netilion/OPC-UA (prek celičnega radia)

i Pri obračunskih aplikacijah so možnosti posluževanja po prevzemu naprave v obratovanje oz. po pečatenju omejene.

6.2 Dostop do menija za posluževanje z uporabo aplikacije Smart-Blue

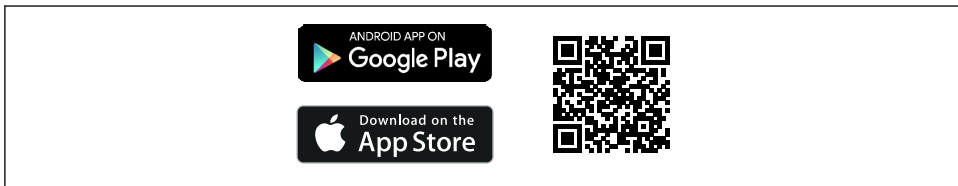
Posluževanje in nastavljanje naprave je mogoče prek aplikacije SmartBlue. Pri tem se povezuje vzpostavi prek brezžičnega vmesnika Bluetooth®.

Podprte funkcije


- Izbira naprave v seznamu s sprotnim posodabljanjem in dostop do naprave (prijava)
- Nastavitev naprave
- Dostop do izmerjenih vrednosti, statusa naprave in diagnostičnih informacij
- Branje beleženih podatkov
- Upravljanje certifikatov
- Posodobitev softvera naprave
- Poročilo o funkcijah Heartbeat
- Poročilo o parametrih


Aplikacija SmartBlue je brezplačno na voljo za naprave Android (v trgovini Google Play) in naprave iOS (v trgovini iTunes Apple): *Endress+Hauser SmartBlue*

Za neposreden dostop do aplikacije uporabite QR-kodo:





A0033202

-  Če naprava nima zagotovljenega napajanja z napajalnikom, se ta na seznamu s sprotnim posodabljanjem zaradi varčevanja energije prikaže vsako minuto za 10 sekund.
- Naprava se takoj prikaže na seznamu s sprotnim posodabljanjem, če na lokalnem displeju zadržite pritisek za 5 sekund.
- Naprava z najmočnejšim signalom je prikazana na vrhu seznama s sprotnim posodabljanjem.

 Če ste pozabili svoje geslo, se obrnite na servis Endress+Hauser.

7 Vključitev v sistem


 Podrobnejše informacije o vključitvi v sistem najdete v navodilih za uporabo naprave (dokument "Operating Instructions") →  3

- Pregled datotek z opisom naprave:
 - Podatki o trenutni verziji naprave
 - Posluževalna orodja
- Združljivost s prejšnjim modelom

8 Prevzem v obratovanje

8.1 Kontrola po vgradnji in priključitvi

Pred prevzemom naprave v obratovanje:

- ▶ Poskrbite, da bosta uspešno izvedeni kontroli vgradnje in priključitve.
- Kontrolni seznam "Kontrola po vgradnji"
- Kontrolni seznam "Kontrola po priključitvi" →  35

8.2 Priprava

Posluževanje naprave je mogoče samo prek aplikacije SmartBlue.

8.2.1 Namestitev aplikacije SmartBlue



Prenesite aplikacijo SmartBlue → 37

8.2.2 Povezovanje aplikacije SmartBlue z napravo



Prijavite se

8.3 Nastavitev merilne naprave

Complete this wizard to commission the device.

For each parameter, enter the appropriate value or select the appropriate option.

NOTE

If you exit the wizard before completing all required parameters, the changes you have made will be saved. For this reason, the device may then be in an undefined state!

In this case, a reset to the default settings is recommended.

1. Odprite Meni **Guidance**.
2. Zaženite Čarovnik **Commissioning**.
3. Sledite navodilom v **aplikaciji SmartBlue**.
 - ↳ Nastavitev je končana.

8.4 Zaščita nastavitve pred nepooblaščenim dostopom

Po zagonu naprave lahko njene nastavitve pred nenamernimi spremembami zavarujete takole:

- Zaščita proti pisanju z geslom za dostop → 38
- Zaščita proti pisanju s stikalom za blokiranje nastavitve → 39

8.4.1 Zaščita proti pisanju z geslom za dostop

Uporabniško geslo za dostop deluje takole:

Pri dostopu prek aplikacije SmartBlue so parametri naprave zaščiteni pred pisanjem in jih ni mogoče spreminjati.

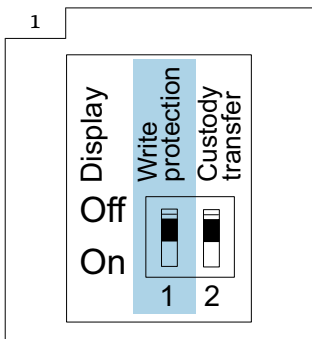
Določitev gesla za dostop z aplikacijo SmartBlue


1. Odprite Meni **System**.
2. Odprite Podmeni **User management**.
3. Odprite Čarovnik **Define access code**.
4. V geslu za dostop določite niz 4 števil.
- ↳ Parametri so zaščiteni pred pisanjem.



- Če je zaščita proti spreminjanju parametrov omogočena z geslom za dostop, je tudi njeno deaktiviranje mogoče zgolj z geslom za dostop.
- Uporabniško vlogo, ki jo trenutno imate, prikazuje Parameter **Access status**. Navigacijska pot: System → User management → Access status

8.4.2 Zaščita proti pisanju s stikalom za blokiranje nastavitvev



- ▶  Informacije v zvezi s stikalom za zaščito proti pisanju so na voljo na tipski ploščici za vezavo na pokrovu prostora s priključnimi sponkami.


Ta možnost za razliko od parametra za zaščito proti pisanju z geslom za dostop onemogoča dostopanje do celotnega menija za posluževanje.

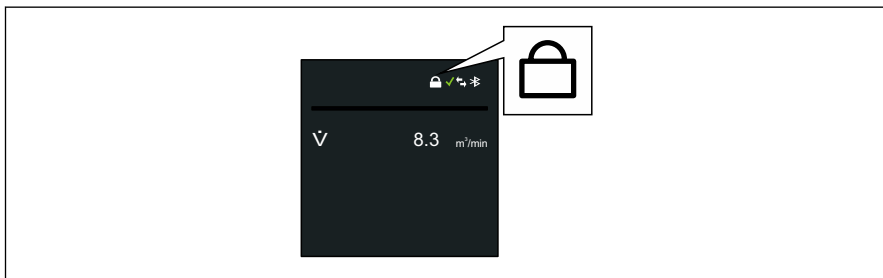
Vrednosti parametrov so tako na voljo samo za branje in jih ni mogoče spreminjati.

Naslednje parametre je vedno mogoče spreminjati, tudi če je zaščita proti pisanju omogočena:

- Enter access code
- Contrast display
- Client ID

- ▶ Stikalo za zaščito proti pisanju na modulu z displejem nastavite v položaj **ON**.

- ↳ Omogočena je hardverska zaščita proti pisanju. Parameter **Locking status** prikazuje Možnost **Hardware locked**. Na lokalnem displeju se v naslovni vrstici prikaže simbol .



A0044218

9 Diagnostične informacije

Napake, ki jih zazna samonadzorni sistem merilne naprave, se prikazujejo kot diagnostična sporočila, ki se izmenjujejo z obratovalnim prikazom. Iz diagnostičnih sporočil je mogoče priklicati ukrepe za odpravo napak, ki vsebujejo tudi pomembne informacije o napakah.

9.1 Diagnostično sporočilo



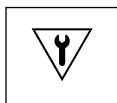
Potrebno je vzdrževanje

- Potrebno je vzdrževanje.
- Izhodni signal je še vedno veljaven.



Zunaj specificiranih mej

- Naprava obratuje zunaj okvira tehničnih specifikacij, npr. zunaj območja procesne temperature.
- Naprava obratuje zunaj uporabniško določenih nastavitvev, npr. prekoračitev maksimalnega pretoka.



Kontrola delovanja

- Naprava je v servisnem načinu, npr. med simulacijo.
- Izhodni signal je začasno neveljaven.



Če je istočasno prisotnih več diagnostičnih dogodkov, je prikazano samo sporočilo diagnostičnega dogodka z najvišjo prioriteto.



71649714

www.addresses.endress.com
