

Kort betjeningsvejledning Micropilot FMR43 HART

Fritrumsradar



Denne vejledning er en kort betjeningsvejledning, og den erstatter ikke den betjeningsvejledning, der fulgte med instrumentet.

Der kan findes yderligere oplysninger om instrumentet i betjeningsvejledningen og den øvrige dokumentation:
Fås til alle instrumentversioner via:

- Internet: www.endress.com/deviceviewer
- Smartphone/tablet: *Endress+Hauser Operations-app*

1 Medfølgende dokumentation



A0023555

2 Om dette dokument

2.1 Dokumentets funktion

Den korte betjeningsvejledning indeholder alle vigtige oplysninger lige fra modtagelse til første ibrugtagning.

2.2 Symboler

2.2.1 Sikkerhedssymboler

FARE

Dette symbol gør dig opmærksom på en farlig situation. Der sker dødsfald eller alvorlig personskade, hvis denne situation ikke undgås.

ADVARSEL

Dette symbol gør dig opmærksom på en farlig situation. Der er risiko for dødsfald eller alvorlig personskade, hvis denne situation ikke undgås.

FORSIGTIG

Dette symbol gør dig opmærksom på en farlig situation. Der er risiko for mindre eller mild personskade, hvis denne situation ikke undgås.

BEMÆRK

Dette symbol angiver oplysninger om procedurer og andre fakta, der ikke medfører risiko for personskade.

2.2.2 Kommunikationsspecifikke symboler

Bluetooth®:

Trådløs dataoverførsel mellem enheder over kort afstand.


2.2.3 Symboler for bestemte typer oplysninger


Tilladt:


Procedurer, processer eller handlinger, der er tilladte.

Forbudt:


Procedurer, processer eller handlinger, der ikke er tilladte.

Yderligere oplysninger: 

Reference til dokumentation: 

Reference til side: 

Serie af trin: [1](#), [2](#), [3](#)

Resultat af individuelt trin: 

2.2.4 Symboler i grafik

Delnumre: 1, 2, 3 ...

Serie af trin: [1](#), [2](#), [3](#)

Visninger: A, B, C, ...

2.3 Dokumentation

 Se følgende for at få en oversigt over omfanget af den tilhørende tekniske dokumentation:

- *Device Viewer* (www.endress.com/deviceviewer): Indtast serienummeret fra typeskiltet
- *Endress+Hauser Operations app*: Indtast serienummeret fra typeskiltet, eller scan matrixkoden på typeskiltet.

2.4 Registrerede varemærker

Apple®

Apple, Apple-logoet, iPhone og iPod touch er varemærker tilhørende Apple Inc., som er registreret i USA og andre lande. App Store er et servicemærke tilhørende Apple Inc.

Android®

Android, Google Play og Google Play-logoet er varemærker tilhørende Google Inc.

Bluetooth®

Bluetooth®-ordmærket og -logoerne er registrerede varemærker tilhørende Bluetooth SIG, Inc., og enhver brug af sådanne mærker fra Endress+Hauser sker på licens. Andre varemærker og handelsnavne tilhører deres respektive ejere.

HART®

Registreret varemærke tilhørende FieldComm Group, Austin, Texas, USA

3 Grundlæggende sikkerhedsanvisninger

3.1 Krav til personalet

Personalet skal opfylde følgende krav:

- ▶ Uddannede, kvalificerede specialister: Skal have en relevant kvalifikation til denne specifikke funktion og opgave.
- ▶ Er autoriseret af anlæggets ejer/driftsansvarlige.
- ▶ Kender landets regler.
- ▶ Før arbejdet påbegyndes, skal man sørge for at læse og forstå anvisningerne i vejledningen og supplerende dokumentation samt certifikaterne (afhængigt af anvendelsen).
- ▶ Følger anvisningerne og overholder de grundlæggende kriterier.

3.2 Tilsigtet brug

Måleinstrumentet, som beskrives i denne betjeningsvejledning, er beregnet til kontinuerlig, kontaktfri niveaumåling af væsker, pastaer, slam og bulkfaststoffer.

Forkert brug

Producenten påtager sig intet ansvar for skader, der skyldes forkert brug eller utilsigtet brug.

Undgå mekaniske skader:

- ▶ Instrumentoverflader må ikke berøres eller rengøres med skarpe eller hårde genstande.

Uddybning af grænsetilfælde:

- ▶ I forbindelse med særlige medier og væsker til rengøring hjælper Endress+Hauser gerne med at verificere korrosionsbestandigheden for væskeholdige materialer, men påtager sig intet ansvar og yder ingen garanti.

Restrisici

På grund af overførslen af varme fra processen og effekttabet i elektronikken kan temperaturen i huset stige til op til 80 °C (176 °F) under drift. Under drift kan sensoren nå en temperatur tæt på medietemperaturen.

Fare for forbrændinger ved kontakt med overflader!

- ▶ I tilfælde af høje væsketemperaturer skal der være beskyttende tiltag, så kontakt og dermed forbrændinger undgås.

3.3 Sikkerhed på arbejdspladsen

Ved arbejde på og med instrumentet:

- ▶ Brug de nødvendige personlige værnemidler i overensstemmelse med landets regler.
- ▶ Slå forsyningsspændingen fra, før instrumentet tilsluttes.

3.4 Driftssikkerhed

Risiko for personskade!

- ▶ Brug kun instrumentet, hvis det er i god teknisk stand og uden fejl.
- ▶ Den driftsansvarlige er ansvarlig for at sikre, at instrumentet fungerer fejlfrit.

Ændring af instrumentet

Uautoriserede ændringer af instrumentet er ikke tilladt og kan medføre uventede farer:

- ▶ Hvis det er nødvendigt at foretage ændringer, skal du kontakte producenten.

Reparation

Sådan sikres vedvarende driftssikkerhed og pålidelighed:

- ▶ Brug kun originalt tilbehør.

Farligt område

Sådan undgås fare for personale og anlæg, når instrumentet anvendes i et område, som er dækket af instrumentets certificering, (f.eks. eksplosionsbeskyttelse, sikkerhed for beholdere under tryk):

- ▶ Se typeskiltet for at bekræfte, at det bestilte instrument kan anvendes som tilsigtet i det farlige område.
- ▶ Overhold instruktionerne i den separate supplerende dokumentation, som er en integreret del af denne vejledning.

3.5 Produktsikkerhed

Dette avancerede instrument er designet og testet i henhold til god teknisk praksis for at opfylde standarder for driftssikkerhed. Det forlod fabrikken i en tilstand, hvor det er sikkert at anvende.

Instrumentet opfylder de generelle sikkerhedskrav og lovkrav. Det er også i overensstemmelse med de EU-direktiver, der er angivet i den EU-overensstemmelseserklæring, som gælder for det specifikke instrument. Endress+Hauser bekræfter dette med CE-mærkningen.

3.6 IT-sikkerhed

Vores garanti er kun gyldig, hvis produktet installeres og bruges som beskrevet i betjeningsvejledningen. Produktet er udstyret med sikkerhedsmekanismer, der hjælper med at beskytte det mod utilsigtet ændring af indstillingerne.

Operatørerne er selv ansvarlige for at implementere IT-mæssige sikkerhedsforanstaltninger i forhold til produktet og de tilhørende data i henhold til egne sikkerhedsstandarder.

3.7 Instrumentspecifik IT-sikkerhed

Instrumentet har specifikke funktioner, der understøtter operatørens beskyttelsesforanstaltninger. Disse funktioner kan konfigureres af brugeren og garanterer større sikkerhed under driften, hvis de bruges korrekt. Brugerrollen kan ændres med en adgangskode (gælder for betjening via det lokale display, Bluetooth eller FieldCare, DeviceCare, asset management tools f.eks. AMS, PDM).

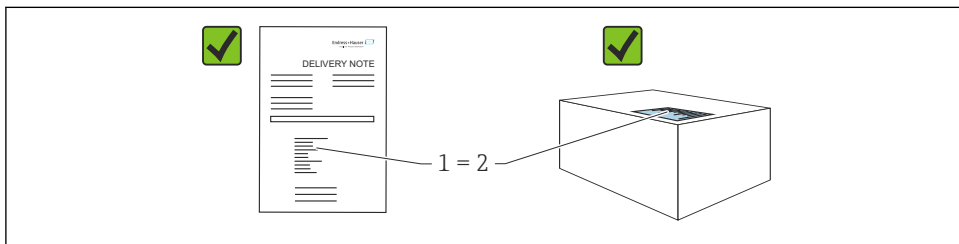
3.7.1 Adgang via trådløs Bluetooth®-teknologi

Sikker signaltransmission via trådløs Bluetooth®-teknologi bruger en krypteringsmetode, der er testet af Fraunhofer Institut.

- Uden SmartBlue-appen er instrumentet ikke synligt via trådløs Bluetooth®-teknologi.
- Der oprettes kun én punkt til punkt-forbindelse mellem instrumentet og en smartphone eller tablet.
- Grænsefladen for trådløs Bluetooth®-teknologi kan deaktiveres via lokal betjening eller via SmartBlue/FieldCare/DeviceCare.

4 Modtagelse og produktidentifikation

4.1 Modtagelse



A0016870

Kontrollér følgende ved modtagelse:

- Er ordrekoden på følgesedlen (1) den samme som ordrekoden på produktmærkatens (2)?
- Er produkterne ubeskadigede?
- Stemmer typeskiltets data overens med ordrespecifikationen og følgesedlen?
- Medfølger der dokumentation?
- Om nødvendigt (se typeskiltet): Medfølger sikkerhedsanvisningerne (XA)?



Kontakt producentens salgskontor, hvis et af disse forhold ikke er opfyldt.

4.2 Produktidentifikation

Der er følgende muligheder for identifikation af enheden:

- Specifikationer på typeskilt
- Ordrekode med specifikation af instrumentets egenskaber på følgesedlen
- Indtast serienumrene fra typeskiltene i *Device Viewer* (www.endress.com/deviceviewer): Alle oplysningerne om instrumentet vises.

4.2.1 Typeskilt

De oplysninger, der er påkrævet i henhold til lovgivningen og er relevante for instrumentet, er vist på typeskiltet, herunder:

- Producent-id
- Ordrenummer, udvidet ordrekode, serienummer
- Tekniske data, kapslingsklasse

- Firmwareversion, hardwareversion
- Oplysninger om godkendelser, reference til sikkerhedsanvisninger (XA)
- DataMatrix-kode (information om instrumentet)

Sammenhold oplysningerne på typeskiltet med din bestilling.

4.2.2 Producentens adresse

Endress+Hauser SE+Co. KG
Hauptstraße 1
79689 Maulburg, Tyskland
Fremstillingssted: Se typeskiltet.

4.3 Opbevaring og transport

4.3.1 Opbevaringsforhold

- Brug den originale emballage
- Opbevar instrumentet på et rent og tørt sted, og beskyt det mod skader forårsaget af rystelser

Opbevaringstemperatur

-40 til +85 °C (-40 til +185 °F)

4.3.2 Transport af produktet til målestedet



ADVARSEL

Forkert transport!

Huset eller sensoren kan blive beskadiget eller trukket af. Risiko for personskade!

- ▶ Transportér instrumentet til målestedet i den originale emballage eller med procestilslutningen.


5 Montering

5.1 Krav til montering

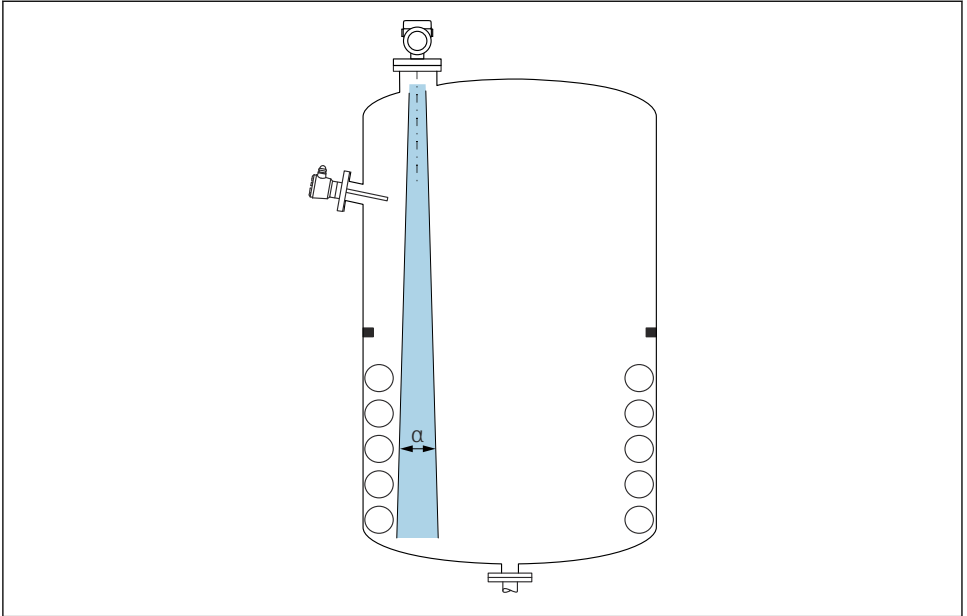
5.1.1 Monteringsanvisninger



Under installation er det vigtigt at sørge for, at det anvendte tætningsselement har en driftstemperatur, som svarer til processens maksimumtemperatur.

- Instrumenter med CSA-godkendelse er beregnet til indendørs brug
- Instrumenter egner sig til brug i våde miljøer i henhold til IEC/EN 61010-1
- Anvend betjeningsmenuen til at orientere det lokale display for at sikre en optimal læsbarhed
- Det lokale display kan tilpasses til lysforholdene (farveskema, se  betjeningsmenu)
- Beskyt huset mod stød

5.1.2 Indvendige beholderfittings



A0031777

Undgå indvendige fittings (punktniveauafbrydere, temperatursensorer, afstivning, vakuumringe, varmespiraler, dampspærre osv.) inde i signalstrålen. Vær opmærksom på strålevinklen α .


5.1.3 Justering af antenneakserne


Se betjeningsvejledningen.

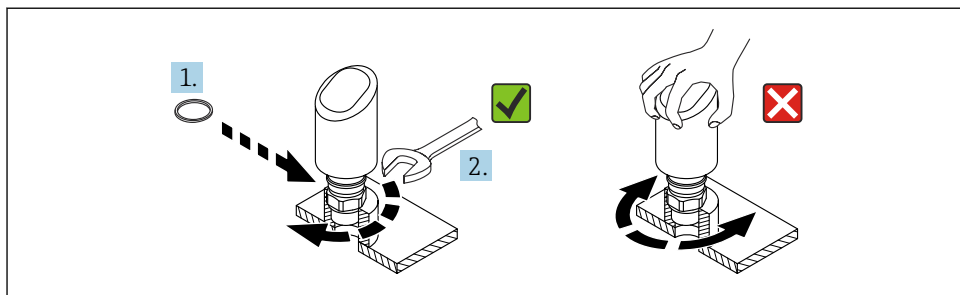
5.2 Montering af instrumentet

5.2.1 Fastskruing af instrumentet

- Drej kun ved sekskantskruen; maks. moment 50 Nm (37 lbf ft)
- M24 sensorer: Monter kun med værktøj på den parallelle spændeflade, maks. moment 30 Nm (22 lbf ft)
- Undgå at dreje huset!

 Gaffelnøgle 32 mm

 Gaffelnøgle 55 mm (til procestilslutninger MNPT/G 1½)



A0054233

1 Fastskruing af instrumentet

5.2.2 Oplysninger om gevindtilslutninger

i I tilfælde af længere dyser skal der forventes reduceret måleevne.

Bemærk følgende:

- Dyseenden skal være glat og fri for grater.
- Dysekanten skal være afrundet.
- Der skal foretages afbildning.
- Kontakt Endress+Hausers supportafdeling for anvendelser med dyser, som er højere end angivet i tabellen.

5.2.3 Procestilslutninger

Se betjeningsvejledningen.

5.2.4 Kontroller efter montering

- Er instrumentet beskadiget (visuel kontrol)?
- Er målepunktets ID og mærkning korrekt (visuel kontrol)?
- Er instrumentet sikret ordentligt?
- Overholder instrumentet specifikationerne for målepunktet?

F.eks.:

- Procestemperatur
- Procestryk
- Omgivende temperatur
- Måleområde

6 Elektrisk tilslutning

6.1 Tilslutning af instrumentet

6.1.1 Potentialudligning

Etabler om nødvendigt potentialudligning ved hjælp af proces tilslutningen eller jordklemmen, som kunden leverer.

6.1.2 Forsyningsspænding

12 til 30 V_{DC} på en DC-strømforsyningsenhed

 Strømforsyningsenheden skal være sikkerhedsgodkendt (f.eks. PELV, SELV, klasse 2) og skal opfylde de relevante specifikationer for protokollen.

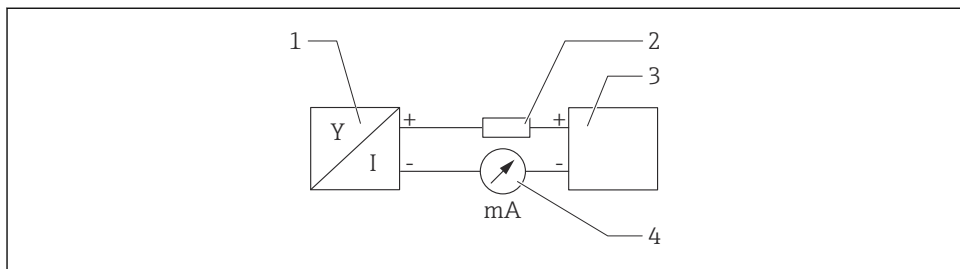
For 4 til 20 mA gælder de samme krav som for HART. En galvanisk isoleret aktiv barriere skal anvendes til instrumenter, som er godkendt til brug i eksplosionsfarlige områder.

Der er installeret beskyttelseskredse mod omvendt polaritet, højfrekvent støj og overspændingsspidser.

6.1.3 Strømforbrug

- Ikke-farligt område: Hvis instrumentet skal overholde sikkerhedsspecifikationerne iht. standarden IEC/EN 61010, skal installationens maksimale strøm være begrænset til 500 mA.
- Farligt område: Den maksimale strøm er begrænset til $I_i = 100$ mA af transmitterens strømforsyningsenhed, når instrumentet bruges i et egensikkert kredsløb (Ex ia).

6.1.4 4 til 20 mA HART



A0028908

2 Blokdigram for HART-tilslutning

- 1 Instrument med HART-kommunikation
- 2 HART-kommunikationsmodstand
- 3 Strømforsyning
- 4 Multimeter eller amperemeter

i HART-kommunikationsmodstanden på 250 Ω i signallinjen er altid nødvendig ved strømforsyning med lav impedans.

Der skal tages højde for spændingsfaldet:

Maks. 6 V for en kommunikationsmodstand på 250 Ω

6.1.5 Overspændingsbeskyttelse

Instrumentet opfylder kravene i produktstandarden IEC/DIN EN IEC 61326-1 (Tabel 2 for industrimiljø). Afhængigt af porttypen (DC-forsyning, input/output-port) anvendes der forskellige testniveauer mod flygtig overspænding (IEC/DIN EN 61000-4-5 Overspænding) iht. IEC/DIN EN 61326-1: Testniveau på DC-effektporte og input/outputporte er 1 000 V-linje til jord.

Kategori for overspændingsbeskyttelse

I henhold til IEC/DIN EN 61010-1 er instrumentet beregnet til brug i netværk med overspændingsbeskyttelse kategori II.

6.1.6 Klemmetildeling

⚠ ADVARSEL

Forsyningsspænding kan være tilsluttet!

Risiko for elektrisk stød og/eller eksplosion

- ▶ Sørg for, at der ikke er tilsluttet forsyningsspænding, når instrumentet tilsluttes.
- ▶ Forsyningsspændingen skal stemme overens med specifikationerne på typeskiltet.
- ▶ Instrumentet bør udstyres med en velegnet kredsløbsafbryder i overensstemmelse med IEC/EN 61010.
- ▶ Kablerne skal være tilstrækkeligt isoleret, hvor der tages højde for forsyningsspændingen og overspændingskategorien.
- ▶ Tilslutningskablerne skal give tilstrækkelig temperaturstabilitet, hvor der tages højde for den omgivende temperatur.
- ▶ Der er installeret beskyttelseskredse mod omvendt polaritet, højfrekvent støj og overspændingspidser.

⚠ ADVARSEL

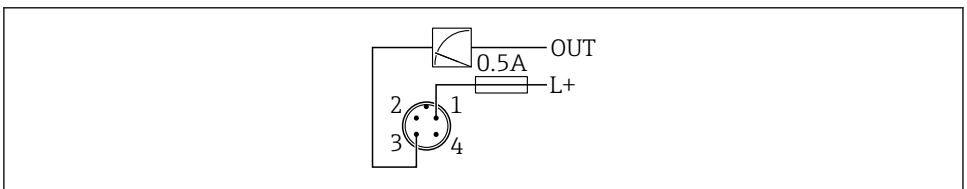
Forkert tilslutning kan bringe den elektriske sikkerhed i fare!

- ▶ Ikke-farligt område: Hvis instrumentet skal overholde sikkerhedsspecifikationerne iht. standarden IEC/EN 61010, skal installationens maksimale strøm være begrænset til 500 mA.
- ▶ Farligt område: Den maksimale strøm er begrænset til $I_i = 100$ mA af transmitterens strømforsyningsenhed, når instrumentet bruges i et egensikkert kredsløb (Ex ia).
- ▶ Hvis instrumentet bruges i farlige områder, skal gældende nationale standarder og oplysningerne i sikkerhedsanvisningerne (XA) følges.
- ▶ Alle oplysninger vedrørende eksplosionsbeskyttelse medfølger i den separate eksplosionsbeskyttelsesdokumentation (Ex). Denne Ex-dokumentation kan rekvireres. Ex-dokumentationen medfølger som standard til alle instrumenter, der er godkendt til brug i områder med eksplosionsfare.

Tilslut instrumentet i følgende rækkefølge:

1. Kontrollér, at forsyningsspændingen stemmer overens med forsyningsspændingen på typeskiltet.
2. Tilslut instrumentet som vist i nedenstående diagram.
3. Slå forsyningsspændingen til.

2 ledere



A0052662

- 1 Forsyningsspænding L+, brun ledning (BN)
- 3 OUT (L-), blå ledning (BU)

6.2 Sikring af kapslingsklassen

Til monteret M12 tilslutningskabel: IP66/68/69, NEMA type 4X/6P

BEMÆRK

Tab af IP-sikringsklasse pga. forkert installation!

- ▶ Kapslingsklassen gælder kun, hvis det anvendte tilslutningskabel er tilkoblet og skruet godt fast.
- ▶ Kapslingsklassen gælder kun, hvis det anvendte tilslutningskabel er specificeret iht. den tilsigtede beskyttelsesklasse.

6.3 Kontrol efter tilslutning

- Er instrumentet eller kablet ubeskadiget (visuel kontrol)?
- Er de anvendte kabler i overensstemmelse med kravene?
- Er det monterede kabel uden trækpåvirkning?
- Er skruesamlingen monteret korrekt?
- Stemmer forsyningsspændingen overens med specifikationerne på typeskiltet?
- Ingen omvendt polaritet, er klemmetildelingen korrekt?
- Hvis der er tilsluttet forsyningsspænding: Er instrumentet klar til drift, og vises en indikation på det lokale display, eller lyser den grønne status-LED?

7 Betjeningsmuligheder

Se betjeningsvejledningen.

8 Ibrugtagning

8.1 Forberedelse

ADVARSEL

Indstillinger på den aktuelle udgang kan resultere i en sikkerhedsrelateret tilstand (f.eks. produktoverflow)!

- ▶ Kontrollér de aktuelle udgangsindstillinger.
- ▶ Indstillingen for strømoutputtet afhænger af indstillingen i Parameteren **Assign PV**.

8.2 Installations- og funktionskontrol

Før målepunktet tages i brug, skal det sikres, at der er udført kontrol efter installation og efter tilslutning (tjekliste). Se betjeningsvejledningen.

8.3 Oversigt over ibrugstagningsmuligheder

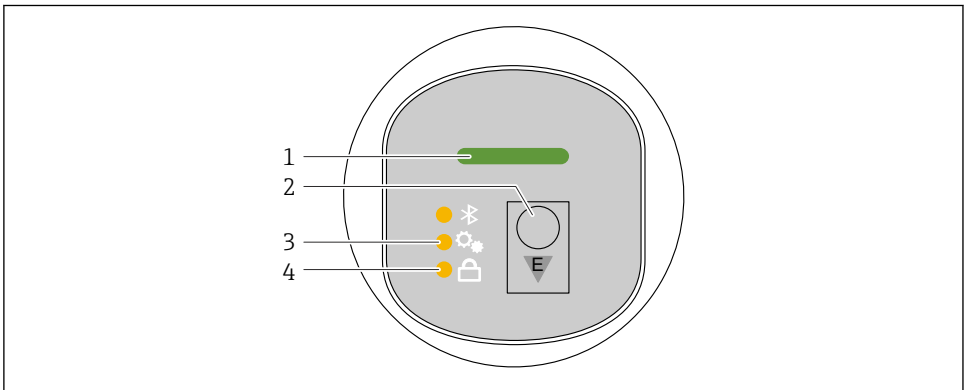
- Ibrugtagning via betjeningsknap med LED-indikator
- Ibrugtagning via lokalt display
- Ibrugtagning med SmartBlue-appen
- Ibrugtagning via FieldCare/DeviceCare/Field Xpert
- Ibrugtagning via ekstra betjeningsværktøjer (AMS, PDM, etc.)

8.4 Ibrugtagning via betjeningsknap med LED-indikator

Ibrugtagning med én knap er en nem måde at tage instrumentet i brug på, når beholderen er tom. I dette tilfælde måles beholderens bund og indstilles til 0 %. 100 % svarer til 95 % af den målte afstand.

Forudsætninger:

- Tom, flad, metallisk tankbund eller minimumniveau på 0 % med yderst reflektivt (vandbaseret) medie
- Ingen forstyrrende installationer i synsfeltet
- Beholderhøjde: 0.2 til 15 m



A0053357

- 1 Driftsstatus-LED
- 2 Betjeningsknap "E"
- 3 LED for ibrugtagning med én tast
- 4 LED for tastaturlås

1. Deaktiver tastaturlåsen, om nødvendigt (se betjeningsvejledningen)
2. Tryk gentagne gange kort på tasten "E", indtil LED'en for ibrugtagning med én tast blinker.
3. Hold tasten "E" inde i mindst 4 sekunder.
 - ↳ LED'en for ibrugtagning med én tast udføres.
 - LED'en for ibrugtagning med én tast blinker under denne handling. LED'en for tastaturlåsen og Bluetooth-LED'en er slukkede.

Når handlingen er fuldført, lyser LED'en for ibrugtagning med én tast konstant i 12 sekunder. LED'en for tastaturlåsen og Bluetooth-LED'en er slukkede.

Hvis handlingen ikke bliver fuldført, blinker LED'en for ibrugtagning med én tast hurtigt i 12 sekunder. LED'en for tastaturlåsen og Bluetooth-LED'en er slukkede.

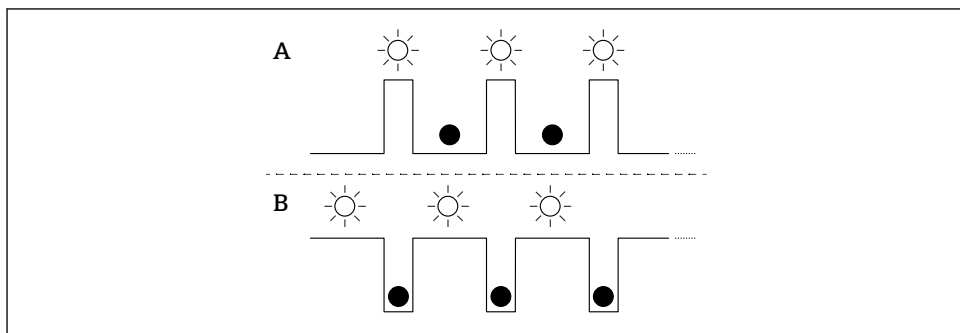
8.4.1 Betjening

Instrumentet betjenes ved at trykke kort på betjeningstasten "E" briefly (< 2 s) eller ved at trykke på den og holde den nede (> 2 s).

Navigation

- LED'en for den valgte funktion blinker
- Tryk kort på betjeningstasten "E" for at skifte mellem funktionerne
- Tryk på betjeningstasten "E", og hold den nede for at vælge en bestemt funktion

LED'ers blinkeegenskaber (aktiv/inaktiv)



A0053175

A Funktion valgt, men ikke aktiv

B Funktion valgt og aktiv

Deaktivering af tastaturlåsen

1. Tryk på betjeningstasten "E", og hold den nede.
 - ↳ Bluetooth-LED'en blinker.
2. Tryk kort på betjeningstasten "E" gentagne gange, indtil tastaturlåsens LED blinker.
3. Tryk på betjeningstasten "E", og hold den nede.
 - ↳ Tastaturlåsen er deaktiveret.

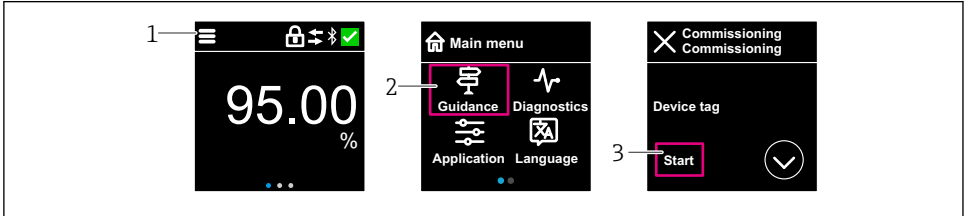
Aktivering eller deaktivering af Bluetooth

1. Deaktiver tastaturlåsen, om nødvendigt.
2. Tryk kort på tasten "E" gentagne gange, indtil Bluetooth-LED'en blinker.

3. Tryk på betjeningstasten "E", og hold den nede.
 - ↳ Bluetooth er aktiveret (Bluetooth-LED'en lyser) eller Bluetooth er deaktiveret (Bluetooth-LED'en slukker).

8.5 Ibrugtagning via lokalt display

1. Aktivér betjening, om nødvendigt (se betjeningsvejledningen).
2. Start Guiden **Commissioning** (se grafikken nedenfor)




- 1 Tryk på menuikon
- 2 Tryk på Menuen "Guidance"
- 3 Start Guiden "Commissioning"

8.5.1 Bemærkninger om Guiden "Commissioning"

Guiden **Commissioning** gør det muligt for dig at udføre en nem, brugerstøttet ibrugtagning.


1. Når du har startet Guiden **Commissioning**, skal den rigtige værdi indtastes i hvert parameter, eller den rigtige funktion skal vælges. Disse værdier skrives direkte til instrumentet.
2. Klik på > for at gå til næste side.
3. Klik på > for at lukke Guiden **Commissioning**, når alle siderne er fuldført.

 Hvis Guiden **Commissioning** annulleres, før alle nødvendige parametre er blevet konfigureret, er instrumentet muligvis i udefineret tilstand. I sådanne situationer anbefales det at nulstille instrumentet til fabriksindstillingerne.

8.5.2 Betjening

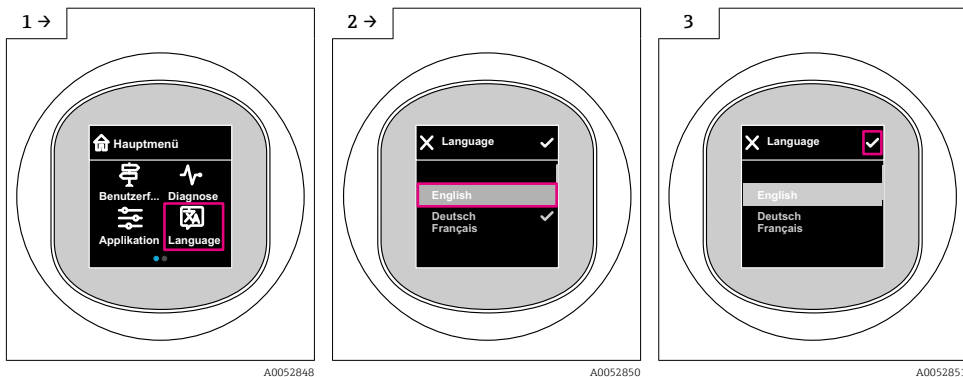
Navigation

Navigation ved at stryge med fingeren.

 Hvis Bluetooth-forbindelsen er slået til, er betjening via LED-indikatoren ikke mulig.

Valg af funktion og bekræftelse

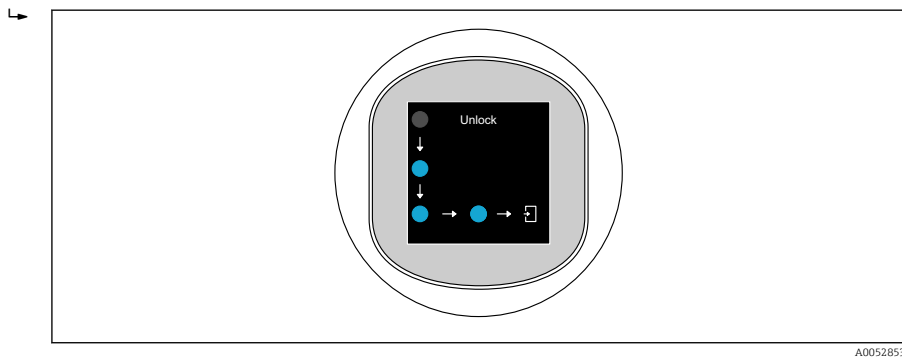
Vælg den ønskede funktion, og bekræft ved hjælp af fluebenet øverst til højre (se skærbilleder nedenfor).



8.5.3 Lokalt display, procedure for låsning eller oplåsning

Procedure for oplåsning

1. Tryk midt på displayet for at gå til følgende visning:



2. Brug en finger til at følge pilene uden afbrydelse.
 - ↳ Displayet er låst op.

Procedure for låsning

- i** Betjeningen låses automatisk (undtagen i Guiden **Safety mode**):
 - efter 1 min på hovedsiden
 - efter 10 min i betjeningsmenuen

8.6 Ibrugtagning via FieldCare/DeviceCare

1. Download DTM: <http://www.endress.com/download> -> Device Driver -> Device Type Manager (DTM)

2. Opdater mappen.
3. Klik på Menuen **Guidance**, og start Guiden **Commissioning**.

8.6.1 Bemærkninger om Guiden "Commissioning"

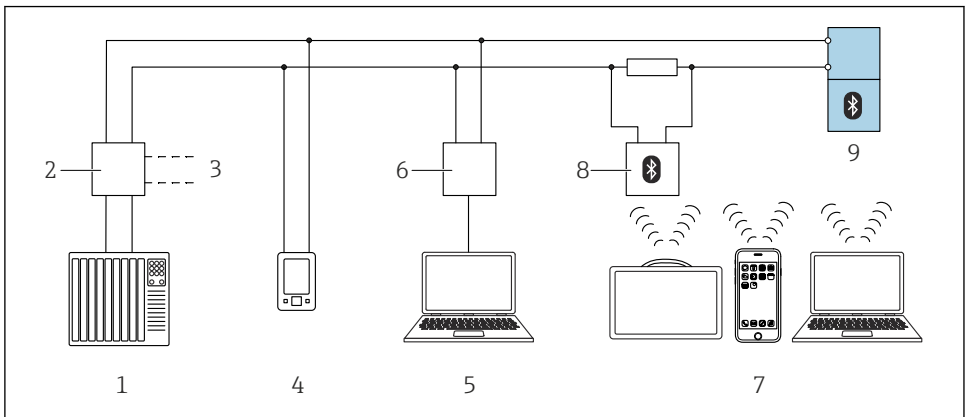
Guiden **Commissioning** gør det muligt for dig at udføre en nem, brugerstøttet ibrugtagning.

1. Når du har startet Guiden **Commissioning**, skal den rigtige værdi indtastes i hvert parameter, eller den rigtige funktion skal vælges. Disse værdier skrives direkte til instrumentet.
2. Klik på "Next" for at gå til næste side.
3. Klik på "End" for at lukke guiden Guiden **Commissioning**, når alle siderne er fuldført.



Hvis Guiden **Commissioning** annulleres, før alle nødvendige parametre er blevet konfigureret, er instrumentet muligvis i udefineret tilstand. I sådanne situationer anbefales det at nulstille instrumentet til fabriksindstillingerne.

8.6.2 Oprettelse af forbindelse via FieldCare, DeviceCare og FieldXpert



A0044334

3 Muligheder for fjernbetjening via HART-protokol

- 1 PLC (programmable logic controller)
- 2 Strømforsyningsenhed til transmitter, f.eks. RN42
- 3 Forbindelse for Commubox FXA195 og AMS Trex™-enhedskommunikator
- 4 AMS Trex™-enhedskommunikator
- 5 Computer med betjeningsværktøj (f.eks. DeviceCare/FieldCare, AMS Device View, SIMATIC PDM)
- 6 Commubox FXA195 (USB)
- 7 Field Xpert SMT70/SMT77, smartphone eller computer med betjeningsværktøj (f.eks. DeviceCare/FieldCare, AMS Device View, SIMATIC PDM)
- 8 Bluetooth-modem med tilslutningskabel (f.eks. VIATOR)
- 9 Transmitter

8.6.3 Betjening

Se betjeningsvejledningen.

8.7 Ibrugtagning via ekstra betjeningsværktøjer (AMS, PDM, etc.)

Download de instrumentspecifikke drivere: <https://www.endress.com/en/downloads>

Yderligere oplysninger finder du i hjælpesektionen for det relevante betjeningsværktøj.

8.8 Konfiguration af instrumentets adresse via software

Se Parameteren "HART address"

Enter the address to exchange data via the HART protocol.

- Guidance → Commissioning → HART address
- Application → HART output → Configuration → HART address
- Standard-HART-adresse: 0

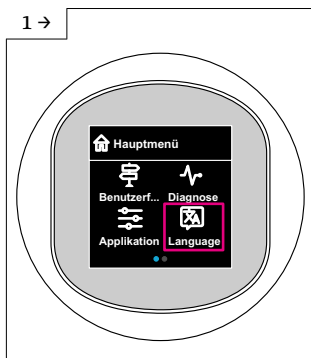
8.9 Konfiguration af betjeningsproget

8.9.1 Display

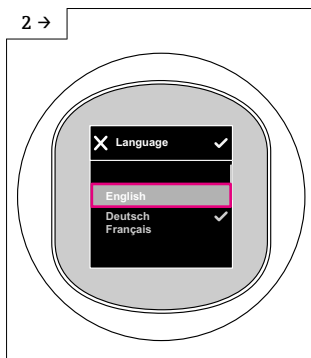
Konfiguration af betjeningsproget

 Inden du kan indstille betjeningsproget, skal du låse det lokale display op:

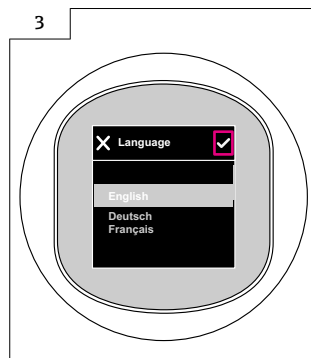
1. Åbn betjeningsmenuen.
2. Vælg knappen Language.



A0052848



A0052850



A0052851

8.9.2 Betjeningsværktøj

Set display language

System → Display → Language

8.10 Konfiguration af enheden

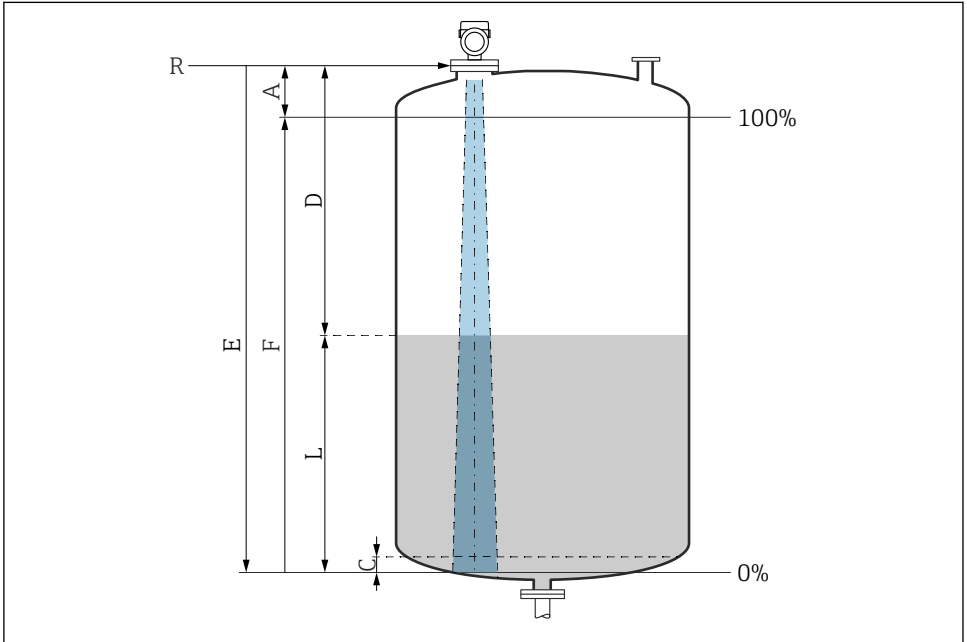


Ibrugtagningsguiden anbefales i forbindelse med ibrugtagning.

Se afsnittet "Ibrugtagning via lokalt display"

Se afsnittet "Ibrugtagning via FieldCare/DeviceCare"

8.10.1 Niveaumåling i væsker



A0016933

4 Konfigurationsparametre for niveaumåling i væske

R Referencepunkt for måling

A Antennelængde + 10 mm (0.4 in)

C 50 til 80 mm (1.97 til 3.15 in); medium er < 2

D Distance

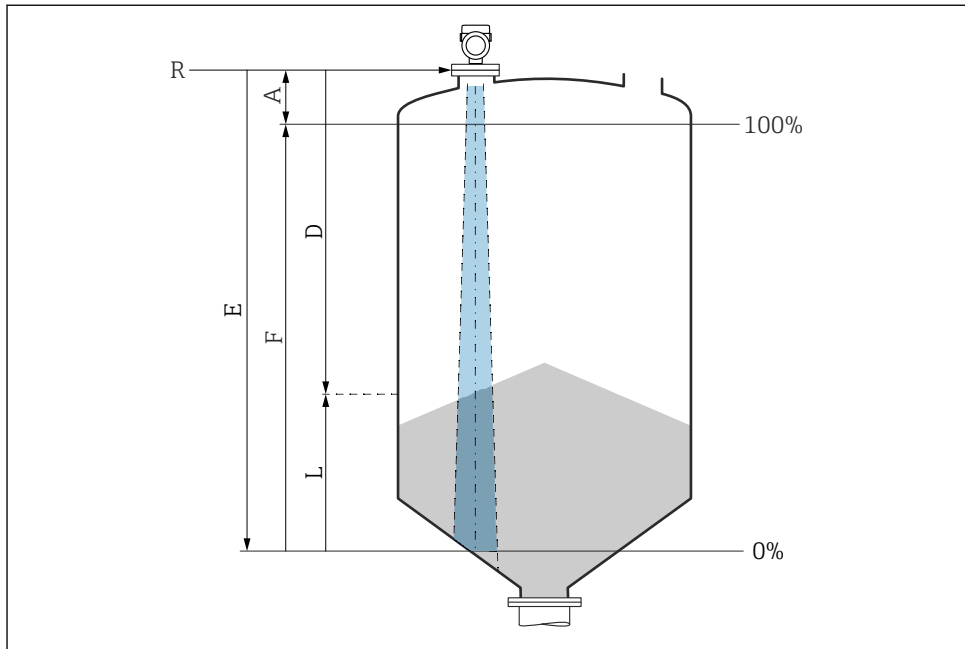
L Level

E Parameteren "Empty calibration" (= 0 %)

F Parameteren "Full calibration" (= 100 %)

Ved medier med en lav dielektrisk konstant, $\epsilon_r < 2$ kan tankbunden være synlig gennem mediet ved meget lave niveauer (mindre end niveau C). Der må forventes lavere nøjagtighed i dette område. Hvis dette ikke er acceptabelt, bør nulpunktet placeres med afstanden C over tankbunden ved disse anvendelser (se figur).

8.10.2 Niveaumåling i bulkfaststoffer



A0016994

5 Konfigurationsparametre for niveaumåling i bulkfaststoffer

- R Referencepunkt for måling
- A Antennelængde + 10 mm (0.4 in)
- D Distance
- L Level
- E Parameteren "Empty calibration" (= 0 %)
- F Parameteren "Full calibration" (= 100 %)

8.10.3 Konfiguration af Parameteren "Frequency mode"

Lande- eller regionspecifikke indstillinger defineres for radarsignalerne via Parameteren **Frequency mode**.

i Parameteren **Frequency mode** skal konfigureres i betjeningsmenuen ved hjælp af det relevante betjeningsværktøj i begyndelsen af ibrugtagningen.

Application → Sensor → Advanced settings → Frequency mode

Driftsfrekvens 80 GHz:

- Indstillingen **Mode 1**: Det europæiske kontinent, USA, Australien, New Zealand, Canada
- Indstillingen **Mode 2**: Brasilien, Japan, Sydkorea, Taiwan, Thailand
- Indstillingen **Mode 3**: Rusland, Kazakhstan
- Indstillingen **Mode 4**: Mexico
- Indstillingen **Mode 5**: Indien, Malaysia, Sydafrika, Indonesien

Driftsfrekvens 180 GHz:

- Indstillingen **Mode 9**: Det europæiske kontinent
- Indstillingen **Mode 10**: USA



Instrumentets måleegenskaber kan ændre sig afhængigt af den konfigurerede tilstand. De specificerede måleegenskaber vedrører leveringstilstanden (ved driftsfrekvens 80 GHz: tilstand 1 og ved driftsfrekvens 180 GHz: tilstand 9).

8.10.4 Undermenuen "Simulation"

Procesvariabler og diagnostikhændelser kan simuleres med Undermenuen **Simulation**.

Navigation: Diagnostics → Simulation

Under simulering af omskiftningsudgangen eller strømudgangen udsender instrumentet en advarselsmeddelelse, så længe simuleringen varer.

8.11 Beskyttelse af indstillinger mod uautoriseret adgang

8.11.1 Softwarelåsning/-oplåsning

Låsning via adgangskode i FieldCare/DeviceCare/Smartblue-appen

Adgang til instrumentets parameterkonfiguration kan låses ved at tildele en adgangskode.

Når instrumentet leveres fra fabrikken, er brugerrollen indstillet til Indstillingen

Maintenance. Instrumentparametrene kan konfigureres helt med brugerrollen Indstillingen

Maintenance. Bagefter kan adgang til konfigurationen låses ved at tildele en adgangskode.

Indstillingen **Maintenance** skifter til Indstillingen **Operator** som følge af denne låsning. Der kan fås adgang til konfigurationen ved at indtaste adgangskoden.

Adgangskoden defineres under:

Menuen **System** Undermenuen **User management**

Brugerrollen ændres fra Indstillingen **Maintenance** til Indstillingen **Operator** under:

System → User management

Annullering af låseproceduren via det lokale display/FieldCare/DeviceCare/SmartBlue

Efter indtastning af adgangskoden kan du aktivere parameterkonfigurationen for instrumentet som Indstillingen **Operator** med adgangskoden. Brugerrollen skifter da til Indstillingen **Maintenance**.

Om nødvendigt kan adgangskoden slettes i User management: System → User management



71647727

www.addresses.endress.com
