

Beknopte handleiding Micropilot FMR43 HART

Radarniveaumeting



Deze handleiding is een beknopte handleiding en geen vervanging voor de bedieningshandleiding die hoort bij het instrument.

Gedetailleerde informatie over het instrument is opgenomen in de bedieningshandleiding en de andere documentatie:
Beschikbaar voor alle instrumentversies via:

- Internet: www.endress.com/deviceviewer
- Smartphone/tablet: *Endress+Hauser Operations App*

1 Bijbehorende documentatie



A0023555

2 Over dit document

2.1 Functie van het document

De beknopte bedieningshandleiding bevat alle essentiële informatie vanaf de goederenontvangst tot de eerste inbedrijfname.

2.2 Symbolen

2.2.1 Veiligheidssymbolen

GEVAAR

Dit symbool wijst op een gevaarlijke situatie. Wanneer deze situatie niet wordt vermeden zal ernstig of dodelijk lichamelijk letsel ontstaan.

WAARSCHUWING

Dit symbool wijst op een gevaarlijke situatie. Wanneer deze situatie niet wordt vermeden, kan ernstig of dodelijk letsel ontstaan.

VOORZICHTIG

Dit symbool wijst op een gevaarlijke situatie. Wanneer deze situatie niet wordt vermeden, kan licht of middelzwaar letsel ontstaan.

LET OP

Dit symbool bevat informatie over procedures of andere feiten, die niet kunnen resulteren in persoonlijk letsel.

2.2.2 Communicatiesymbolen

Bluetooth®:

Draadloze gegevensoverdracht tussen instrumenten over een korte afstand.


2.2.3 Symbolen voor bepaalde soorten informatie


Toegestaan:


Procedures, processen of handelingen die zijn toegestaan.

Verboden:


Procedures, processen of handelingen die verboden zijn.

Aanvullende informatie: 

Verwijzing naar documentatie: 

Verwijzing naar pagina: 

Handelingsstappen: [1](#), [2](#), [3](#)

Resultaat van een individuele stap: 


2.2.4 Symbolen in afbeeldingen

Positienummers: 1, 2, 3 ...

Handelingsstappen: [1](#), [2](#), [3](#)

Aanzichten: A, B, C, ...

2.3 Documentatie

 Een overzicht van de omvang van de bijbehorende technische documentatie bieden:

- *Device Viewer* (www.endress.com/deviceviewer): voer het serienummer van de typeplaat in
- De *Endress+Hauser Operations App*: voer het serienummer van de typeplaat in of scan de matrixcode op de typeplaat.

2.4 Geregistreerde handelsmerken

Apple®

Apple, het Apple-logo, iPhone, en iPod touch zijn handelsmerken van Apple Inc., geregistreerd in de U.S.A. en andere landen. App Store is een servicemerk van Apple Inc.

Android®

Android, Google Play en het Google Play-logo zijn handelsmerken van Google Inc.

Bluetooth®

Het *Bluetooth*® woordmerk en de logo's zijn geregistreerde handelsmerken van Bluetooth SIG, Inc. en elk gebruik van dergelijke merken door Endress+Hauser gebeurt onder licentie. Andere handelsmerken en handelsnamen zijn van de respectievelijke eigenaren.

HART®

Geregistreerd handelsmerk van de FieldComm Group, Austin, Texas, USA

3 Basisveiligheidsinstructies

3.1 Voorwaarden voor het personeel

Het personeel moet aan de volgende eisen voldoen:

- ▶ Opgeleide, gekwalificeerde specialisten moeten een relevante kwalificatie hebben voor deze specifieke functie en taak.
- ▶ Zijn geautoriseerd door de exploitant/eigenaar van de installatie.
- ▶ Zijn bekend met de nationale/plaatselijke regelgeving.
- ▶ Voor aanvang van de werkzaamheden: lees de instructies in het handboek en de aanvullende documentatie en de certificaten (afhankelijk van de applicatie) en begrijp deze.
- ▶ Volg de instructies op en voldoe aan de algemene voorschriften.

3.2 Bedoeld gebruik

Het meetinstrument dat wordt beschreven in deze bedieningshandleiding is alleen bedoeld voor continue, contactloze niveaumeting in vloeistoffen, pasta's, slib en stortgoederen.

Verkeerd gebruik

De fabrikant is niet aansprakelijk voor schade veroorzaakt door verkeerd gebruik of gebruik niet conform de bedoeling.

Vermijd mechanische schade:

- ▶ Oppervlakken van het instrument niet schoonmaken en aanraken met harde of puntige voorwerpen.

Grensgevallen:

- ▶ Voor speciale media en reinigingsmiddelen, zal Endress+Hauser graag behulpzaam zijn bij het verifiëren van de bestendigheid van de gebruikte materialen. Hiervoor wordt echter geen garantie of aansprakelijkheid geaccepteerd.

Overige gevaren

Vanwege de warmte-overdracht vanuit het proces en het vermogensverlies in de elektronica, kan de temperatuur van de behuizing tot 80 °C (176 °F) oplopen tijdens bedrijf. In bedrijf kan de sensor een temperatuur bereiken, welke dicht bij de mediumtemperatuur ligt.

Gevaar voor brandwonden bij contact met oppervlakken!

- ▶ Zorg voor een aanrakingsbeveiliging in geval van hogere mediumtemperaturen om brandwonden te voorkomen.

3.3 Arbeidsveiligheid

Bij werken aan en met het instrument:

- ▶ Draag de benodigde persoonlijke beschermingsuitrusting conform de nationale voorschriften.
- ▶ Schakel de voedingsspanning uit voor aansluiten van het instrument.

3.4 Bedrijfsveiligheid

Gevaar voor lichamelijk letsel!

- ▶ Gebruik het instrument alleen wanneer het in goede technische conditie is, vrij van fouten en storingen.
- ▶ De operator is verantwoordelijk voor een storingsvrije werking van het instrument.

Modificaties van het instrument

Ongeautoriseerde wijzigingen aan het instrument zijn niet toegestaan en kunnen onvoorziene gevaren tot gevolg hebben:

- ▶ Wanneer toch modificaties nodig zijn, overleg dan met de fabrikant.

Reparatie

Om de bedrijfsveiligheid te waarborgen:

- ▶ Gebruik alleen originele accessoires.

Explosiegevaarlijke omgeving

Voor het uitsluiten van gevaar voor personen of de installatie, wanneer het instrument wordt gebruikt in een gecertificeerde omgeving (bijv. explosiebeveiliging, druktoestelbeveiliging):

- ▶ Controleer het typeplaatje teneinde te verifiëren of het bestelde instrument kan worden gebruikt in de betreffende explosiegevaarlijke omgeving.
- ▶ Houd de instructies in de afzonderlijke aanvullende documentatie aan, welke een integraal onderdeel is van deze handleiding.

3.5 Productveiligheid

Dit state-of-the-art instrument is ontworpen en getest conform de goede technische praktijk om te voldoen aan de bedrijfsveiligheidsnormen. Het heeft de fabriek in veiligheidstechnisch optimale toestand verlaten.

Het instrument voldoet aan de algemene veiligheidsvoorschriften en de wettelijke bepalingen. Het voldoet tevens aan de EU-richtlijnen in de klantspecifieke EU-conformiteitsverklaring. Endress+Hauser bevestigt dit door het aanbrengen van de CE-markering.

3.6 IT beveiliging

Onze garantie is alleen geldig wanneer het product wordt geïnstalleerd en gebruikt zoals beschreven in de bedieningshandleiding. Het product is uitgerust met veiligheidsmechanismen ter beveiliging tegen onbedoelde veranderingen van de instellingen.

IT-beveiligingsmaatregelen, die extra beveiliging voor het product en de bijbehorende gegevensoverdracht waarborgen, moeten worden geïmplementeerd door de operator zelf in lijn met de geldende veiligheidsstandaarden.

3.7 Instrumentspecifieke IT-veiligheid

Het instrument biedt specifieke functies voor het ondersteunen van beveiligingsmaatregelen door de operator. Deze functies kunnen door de gebruiker worden geconfigureerd en garanderen meer bedrijfsveiligheid bij correct gebruik. De gebruikersrol kan worden

veranderd met een toegangscode (geldt voor bediening via het lokaal display Bluetooth of FieldCare, DeviceCare, asset managementtools bijv. AMS, PDM).

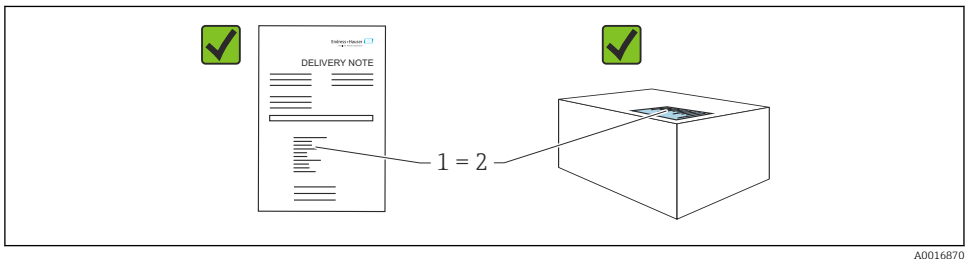
3.7.1 Toegang via draadloze Bluetooth®-technologie

De veilige signaaloverdracht via draadloze Bluetooth®-technologie gebruikt een coderingstechniek die is getest door het Fraunhofer Institute.

- Zonder de SmartBlue-app, is het instrument niet zichtbaar via draadloze Bluetooth®-technologie.
- Slechts één point-to-point verbinding wordt gemaakt tussen het instrument en een smartphone of tablet.
- De Bluetooth®-interface kan via SmartBlue worden uitgeschakeld via lokale bediening of via SmartBlue/FieldCare/DeviceCare.

4 Goederenontvangst en productidentificatie

4.1 Goederenontvangst



A0016870

Controleer het volgende bij de goederenontvangst:

- Is de bestelcode op de pakbon (1) gelijk aan de bestelcode op de productsticker (2)?
- Zijn de goederen niet beschadigd?
- Komen de gegevens op de typeplaat overeen met de bestelspecificatie en de pakbon?
- Is de documentatie beschikbaar?
- Indien nodig (zie typeplaat), zijn de veiligheidsinstructies (XA) aanwezig?



Wanneer aan één van deze voorwaarden niet is voldaan, neem dan contact op met het verkoopkantoor van de fabrikant.

4.2 Productidentificatie

De volgende mogelijkheden staan voor de identificatie van het instrument ter beschikking:

- Specificaties typeplaat
- Bestelcode met codering van de instrumentfuncties op de pakbon
- Voer de serienummers van de typeplaten in *Device Viewer* (www.endress.com/deviceviewer) in: alle informatie over het instrument wordt getoond.

4.2.1 Typeplaat

De wettelijk benodigde informatie relevant voor het instrument is vermeld op de typeplaat, bijv.:

- Identificatie fabrikant
- Bestelnummer, uitgebreide bestelcode, serienummer
- Technische gegevens, beschermingsklasse
- Firmware-versie, hardwareversie
- Goedkeuringsgerelateerde informatie, zie veiligheidsinstructies (XA)
- DataMatrix-code (informatie over het instrument)

Vergelijk de gegevens op de typeplaat met uw bestelling.

4.2.2 Adres van de fabrikant

Endress+Hauser SE+Co. KG

Hauptstraße 1

79689 Maulburg, Duitsland

Fabricagelocatie: zie typeplaat.

4.3 Opslag en transport

4.3.1 Opslagomstandigheden

- Gebruik de originele verpakking
- Sla het instrument op onder schone en droge omstandigheden en beschermd tegen schade door schokken

Opslagtemperatuur

-40 ... +85 °C (-40 ... +185 °F)

4.3.2 Transporteer het product naar het meetpunt

WAARSCHUWING

Verkeerd transport!

De behuizing of sensor kan beschadigd raken of losraken. Gevaar voor lichamelijk letsel!

- ▶ Transporteer het instrument naar het meetpunt in de originele verpakking of aan de procesaansluiting.


5 Installatie

5.1 Montagevoorwaarden

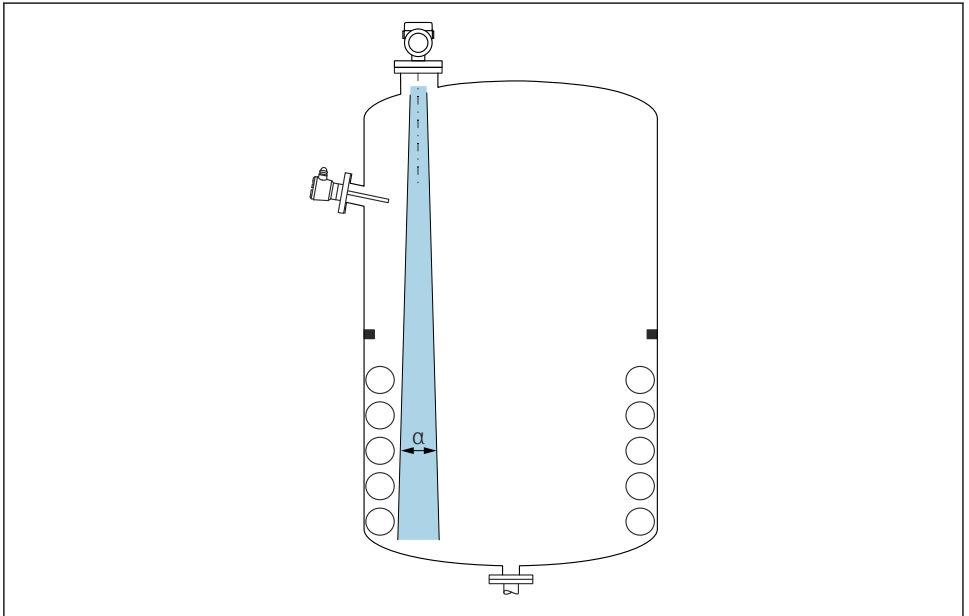
5.1.1 Montage-instructies



Waarborg tijdens de installatie dat het gebruikte afdichtelement geschikt is voor een bedrijfstemperatuur die overeenkomt met de maximale temperatuur van het proces.

- Instrumenten met CSA-goedkeuring zijn bedoeld voor binnentoepassing
- Instrumenten zijn geschikt voor toepassing in natte omgeving conform IEC/EN 61010-1
- Gebruik het bedieningsmenu om het lokaal display voor optimale leesbaarheid in te stellen
- Het lokaal display kan worden aangepast op de verlichtingsomstandigheden (kleurschema, zie  bedieningsmenu)
- Bescherm de behuizing tegen schokken

5.1.2 Interne fittingen



A0031777

Vermijd installatiefittingen (niveauschakelaars, temperatuursensoren, beugels, vacuümringen, verwarmingsspiralen enz.) in de stralingsbundel. Let op de stralingshoek α .

5.1.3 Uitlijnen van de antennes


Zie bedieningshandleiding.

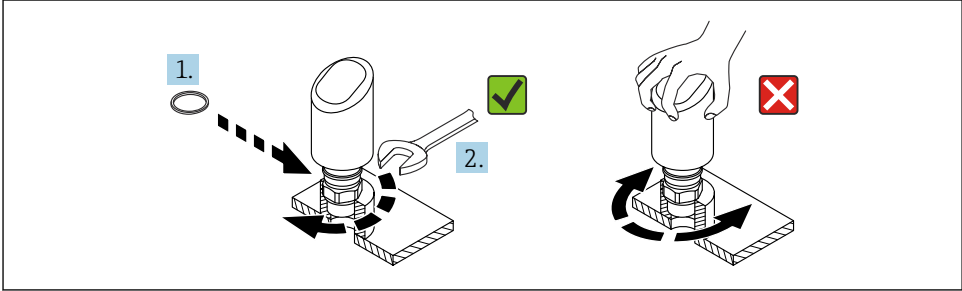
5.2 Montage van het instrument

5.2.1 Instrument inschroeven


- Draai alleen aan de zeskantbout; max. aandraaimoment 50 Nm (37 lbf ft)
- M24 sensoren: montage met gereedschap alleen via parallelle sleutelaanzetvlakken, max. aandraaimoment 30 Nm (22 lbf ft)
- Draai niet aan de behuizing!

 Steeksleutel 32 mm


 Steeksleutel 55 mm (voor procesaansluiting MNPT/G 1½)



A0054233

 1 Instrument inschroeven

5.2.2 Informatie betreffende schroefkoppelingen

 In geval van langere nozzles: houd rekening met verminderde meetprestaties.

Let op het volgende:

- Het uiteinde van de nozzle moet glad zijn en vrij van onregelmatigheden.
- De rand van de nozzle moet zijn afgerond.
- Stoorecho-onderdrukking moet zijn uitgevoerd.
- Neem contact op met de support van de fabrikant voor toepassingen met hogere nozzles dan in de tabel staan aangegeven.

5.2.3 Procesaansluitingen

Zie bedieningshandleiding.

5.2.4 Controles na de montage

- Is het instrument beschadigd (visuele inspectie)?
- Zijn de meetpuntidentificatie en de typeplaat correct (visuele inspectie)?
- Is het instrument goed beveiligd?
- Voldoet het instrument aan de meetpuntspecificaties?

Bijvoorbeeld:

- Procestemperatuur
- Procesdruk
- Omgevingstemperatuur
- Meetbereik

6 Elektrische aansluiting

6.1 Aansluiten van het instrument

6.1.1 Potentiaalvereffening

Voer indien nodig de potentiaalvereffening uit via de procesaansluiting of de aardklem geleverd door de klant.

6.1.2 Voedingsspanning

12 ... 30 V_{DC} op een gelijkstroomvoedingseenheid



De voedingseenheid moet een veiligheidsgoedkeuring hebben (bijv. PELV, SELV, Class 2) en moet voldoen aan de relevante protocolspecificaties.

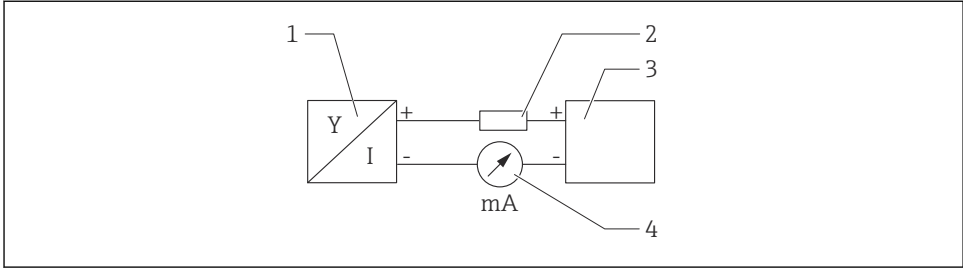
Voor 4 ... 20 mA, gelden dezelfde voorwaarden als voor HART. Een galvanisch gescheiden actieve scheidert moet worden gebruikt voor instrumenten die zijn goedgekeurd voor toepassing in explosiegevaarlijke omgeving.

Beveiligingscircuits tegen omgekeerde polariteit, HF-interferentie en overspanningspieken zijn geïnstalleerd.

6.1.3 Opgenomen vermogen

- Explosieveilige omgeving: om te voldoen aan de instrumentveiligheidspecificaties conform de norm IEC/EN 61010, moet de installatie waarborgen, dat de maximale stroom wordt beperkt tot 500 mA.
- Explosiegevaarlijke omgeving De maximale stroom is begrensd tot $I_i = 100$ mA door de voedingseenheid van de transmitter wanneer het instrument wordt gebruikt in een intrinsiekveilig circuit (Ex ia).

6.1.4 4 ... 20 mA HART



A0028908

2 *Blokdiagram van HART-aansluiting*

- 1 *Instrument met HART-communicatie*
- 2 *HART communicatieweerstand*
- 3 *Voedingsspanning*
- 4 *Multimeter of stroommeter*

i De HART-communicatieweerstand van 250 Ω in de signaalkabel is altijd nodig in geval van een voeding met lage impedantie.

Houd rekening met een spanningsval:

Maximaal 6 V voor een communicatieweerstand van 250 Ω

6.1.5 Overspanningsbeveiliging

Het instrument voldoet aan de IEC/DIN EN IEC 61326-1 productnorm (tabel 2 industriële omgeving). Afhankelijk van het type poort (DC-voeding/ ingangs-/uitgangspoort) worden verschillende testniveaus tegen transiënte overspanningen (IEC/DIN EN 61000-4-5 Surge) toegepast conform IEC/DIN EN 61326-1: testniveau op DC-voedingspoorten en ingangs-/uitgangspoorten is 1000 V lijn naar aarde.

Overspanningsbeveiligingscategorie

Conform IEC/DIN EN 61010-1, is het instrument bedoeld voor toepassingen in netwerken met overspanningsbeveiligingscategorie II.

6.1.6 Klembezetting

WAARSCHUWING

Voedingsspanning kan zijn aangesloten!

Risico van elektrische schokken en/of explosie

- ▶ Waarborg dat de voedingsspanning niet actief is bij het aansluiten.
- ▶ De voedingsspanning moet overeenkomen met hetgeen dat is vermeld op de typeplaat.
- ▶ Conform IEC/EN 61010 moet een afzonderlijke uitschakelaar voor het instrument worden opgenomen.
- ▶ De kabels moeten voldoende zijn geaard, waarbij rekening moet worden gehouden met de voedingsspanning en de overspanningscategorie.
- ▶ De aansluitkabels moeten voldoende temperatuurstabiliteit hebben, waarbij rekening moet worden gehouden met de omgevingstemperatuur.
- ▶ Beveiligingscircuits tegen omgekeerde polariteit, HF-interferentie en overspanningspieken zijn geïnstalleerd.

WAARSCHUWING

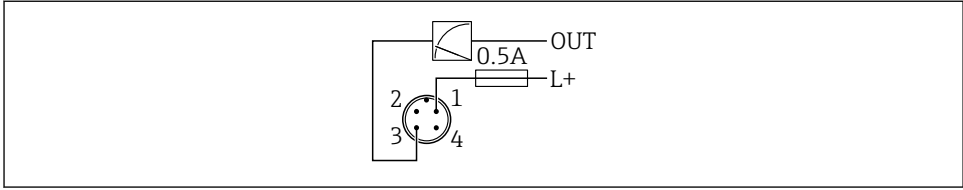
Een verkeerde aansluiting brengt de elektrische veiligheid in gevaar!

- ▶ Explosieveilige omgeving: om te voldoen aan de instrumentveiligheidsspecificaties conform de norm IEC/EN 61010, moet de installatie waarborgen, dat de maximale stroom wordt beperkt tot 500 mA.
- ▶ Explosiegevaarlijke omgeving De maximale stroom is begrensd tot $I_i = 100$ mA door de voedingseenheid van de transmitter wanneer het instrument wordt gebruikt in een intrinsiekveilig circuit (Ex ia).
- ▶ Wanneer het instrument wordt gebruikt in een explosiegevaarlijke omgeving, moet worden gewaarborgd dat de nationale normen en de informatie in de veiligheidsinstructies (XA's) worden aangehouden.
- ▶ Alle informatie betreffende explosiebeveiliging is opgenomen in afzonderlijke documentatie betreffende de explosiebeveiliging (Ex). Deze Ex-documentatie kan worden aangevraagd. De Ex-documentatie wordt standaard geleverd met alle instrumenten die zijn goedgekeurd voor gebruik in explosiegevaarlijke omgeving.

Sluit het instrument aan in de volgende volgorde:

1. Controleer dat de voedingsspanning overeenkomt met de voedingsspanning die is vermeld op de typeplaat.
2. Sluit het instrument zoals getoond in het volgende diagram.
3. Schakel de voedingsspanning in.

2-draads



A0052662

- 1 Voedingsspanning L+, bruine ader (BN)
 3 OUT (L-), blauwe ader (BU)

6.2 Waarborgen beschermingsklasse

Voor gemonteerde M12-aansluitkabel: IP66/68/69, NEMA type 4X/6P

LET OP

Verlies van IP-beschermingsklasse door verkeerde installatie!

- ▶ De beschermingsklasse geldt alleen wanneer de gebruikte aansluitkabel is aangesloten en vastgeschroefd.
- ▶ De beschermingsklasse geldt alleen wanneer de gebruikte aansluitkabel is gespecificeerd conform de bedoelde beschermingsklasse.

6.3 Aansluitcontrole

- Is het instrument en de kabel beschadigd (visuele inspectie)?
- Voldoet de gebruikte kabel aan de voorwaarden?
- Heeft de gemonteerde kabel een trekontlasting?
- Is de schroefverbinding goed gemonteerd?
- Komt de voedingsspanning overeen met hetgeen dat is vermeld op de typeplaat?
- Geen omgekeerde polariteit, is de klembezetting correct?
- Indien voedingsspanning actief is: is het instrument gereed voor bedrijf en verschijnt er een weergave op het lokaal display of brandt de groene status-LED?

7 Bedieningsmogelijkheden

Zie bedieningshandleiding.

8 Inbedrijfname

8.1 Voorbereidingen

WAARSCHUWING

Instellingen van de stroomuitgang kunnen een veiligheidsgerelateerde status tot gevolg hebben (bijv., productoverloop)!

- ▶ Controleer de instellingen van de stroomuitgang.
- ▶ De instelling van de stroomuitgang hangt af van de instelling in Parameter **Toewijzen Meetwaarde**.

8.2 Installatie en functiecontrole

Waarborg voor de inbedrijfname van het meetpunt, dat de controles voor de installatie en voor de aansluiting (checklist) zijn uitgevoerd, zie de bedieningshandleiding.

8.3 Overzicht van de inbedrijfname-opties

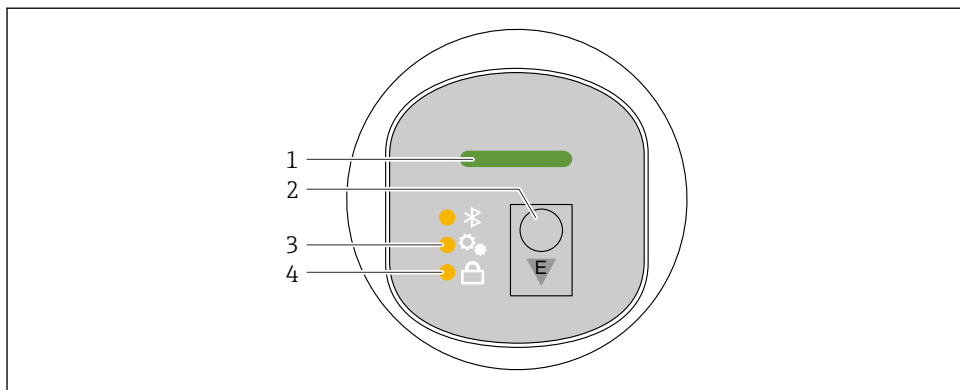
- Inbedrijfname via LED-indicator bedieningstoets
- Inbedrijfname via lokaal display
- Inbedrijfname met de SmartBlue-app
- Inbedrijfname via FieldCare/DeviceCare/Field Xpert
- Inbedrijfname via bedieningstools (AMS, PDM, etc.)

8.4 Inbedrijfname via LED-indicator bedieningstoets

De inbedrijfname met één toets is een eenvoudige manier om het instrument in bedrijf te nemen, wanneer de tank leeg is. In dit geval wordt de bodem gemeten en ingesteld op 0 %. 100 % komt overeen met 95 % van de gemeten afstand.

Voorwaarden:

- Lege, vlakke metalen tankbodem of minimaal niveau op 0 % moet goed reflecterende medium (op water gebaseerd)
- Geen storende installaties in het bereik
- Tankhoogte: 0,2 ... 15 m



A0053357

- 1 *Bedrijfsstatus LED*
- 2 *Bedieningstoets "E"*
- 3 *Eentoetsinbedrijfname-LED*
- 4 *Toetsvergrendeling LED*

1. Schakel indien nodig de toetsvergrendeling uit (zie bedieningshandleiding)
2. Druk herhaaldelijk kort op de "E"-toets tot de led voor de ééntoets-inbedrijfname knippert.
3. Druk langer dan 4 seconden op de "E"-toets.
 - ↳ De eentoetsinbedrijfname-LED wordt geactiveerd. De eentoetsinbedrijfname-LED knippert tijdens deze actie. De toetsvergrendelings-LED en de Bluetooth-LED zijn uit.

Wanneer de bediening is afgerond, brandt de eentoetsinbedrijfname-LED gedurende 12 seconden continu. De toetsvergrendelings-LED en de Bluetooth-LED zijn uit.

Wanneer de bediening niet succesvol is afgerond, knippert de eentoetsinbedrijfname-LED snel gedurende 12 seconden. De toetsvergrendelings-LED en de Bluetooth-LED zijn uit.

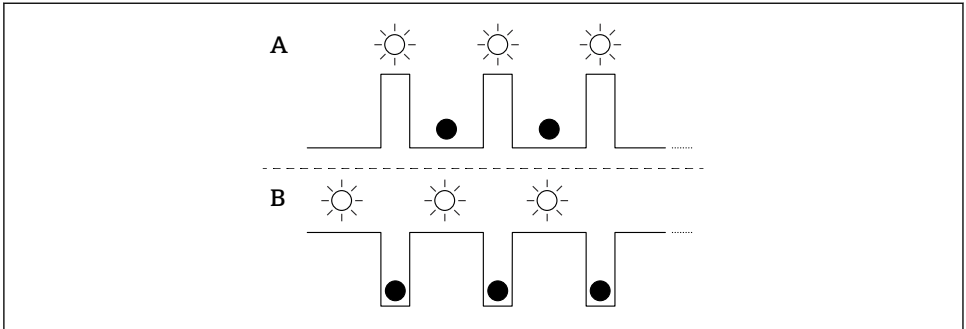
8.4.1 Bediening

Het instrument wordt bediend door de bedieningstoets "E" kort (< 2 s) in te drukken of door deze ingedrukt te houden (> 2 s).

Navigatie

- De LED voor de gekozen functie knippert
- Druk kort op de "E" bedieningstoets om tussen de functies te schakelen
- Druk de "E"-bedieningstoets in om een bepaalde functie te selecteren

Betekenis knippen van de LED's (actief/niet actief)



A0053175

A Functie gekozen maar niet actief

B Functie gekozen en actief

Uitschakelen van de toetsvergrendeling

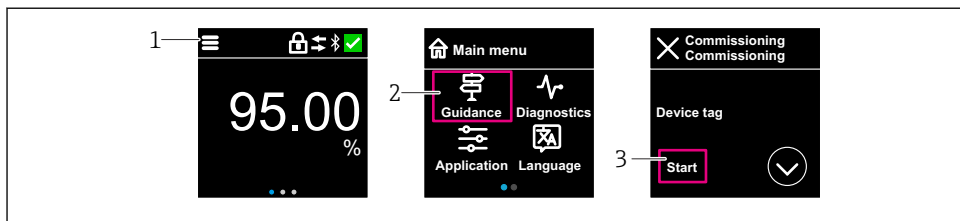
1. Bedieningstoets "E" indrukken en ingedrukt houden.
 - ↳ Bluetooth-LED knippert.
2. Toets herhaaldelijk op de bedieningstoets "E" tot de LED toetsvergrendeling knippert.
3. Bedieningstoets "E" indrukken en ingedrukt houden.
 - ↳ Toetsvergrendeling is uitgeschakeld.

Inschakelen en uitschakelen Bluetooth

1. Schakel de toetsvergrendeling uit indien nodig..
2. Toets herhaaldelijk kort op de bedieningstoets "E" tot de Bluetooth-LED knippert.
3. Bedieningstoets "E" indrukken en ingedrukt houden.
 - ↳ Bluetooth is ingeschakeld (Bluetooth-LED brandt) of Bluetooth is uitgeschakeld (Bluetooth-LED gaat uit).

8.5 Inbedrijfname via lokaal display

1. Schakel indien nodig de bediening in (zie bedieningshandleiding).
2. Start Wizard **In bedrijf nemen** (zie afbeelding hieronder)



A0053355

- 1 Druk op het menupictogram
- 2 Druk op Menu "Begeleiding"
- 3 Start Wizard "In bedrijf nemen"

8.5.1 Opmerkingen over Wizard "In bedrijf nemen"

Met Wizard **In bedrijf nemen** kunt u een eenvoudige, begeleide inbedrijfname uitvoeren.

1. Nadat u Wizard **In bedrijf nemen** heeft gestart, voert u de juiste waarde of optie in elke parameter in. Deze waarden worden direct in het instrument geschreven.
2. Klik op > om naar de volgende pagina te gaan.
3. Klik op > wanneer alle pagina's zijn afgerond om Wizard **In bedrijf nemen** te sluiten.

i Indien Wizard **In bedrijf nemen** wordt geannuleerd, voordat alle benodigde parameters zijn geconfigureerd, bevindt het instrument zich mogelijk in een ongedefinieerde toestand. In dergelijke situaties, verdient het aanbeveling het instrument te resetten naar de fabrieksinstellingen.

8.5.2 Bediening

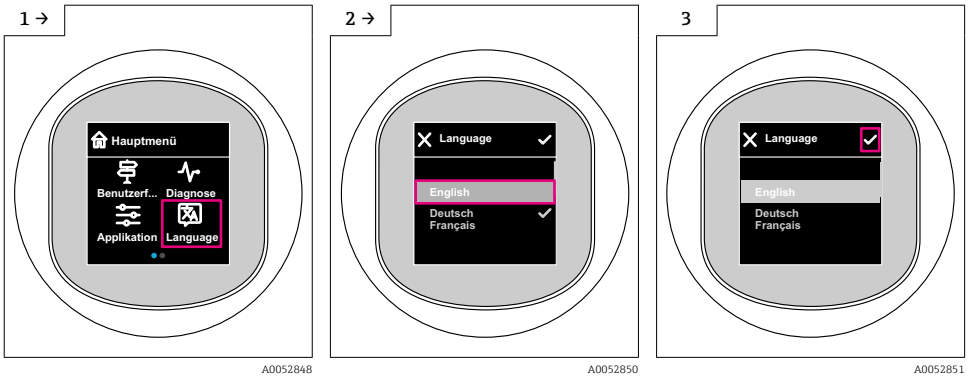
Navigatie

Navigatie door vegen met de vingers.

i Bediening via de LED-indicator is niet mogelijk wanneer de Bluetooth-verbinding is ingeschakeld.

Optie kiezen en bevestigen

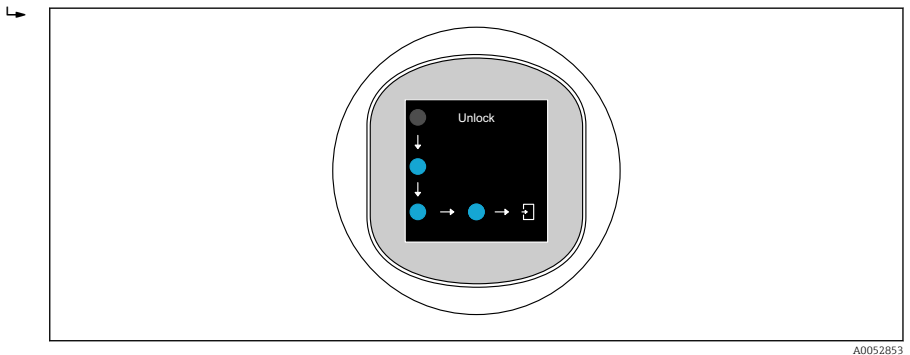
Kies de gewenste optie en bevestig dit via het selectievakje rechtsboven (zie schermen hieronder).



8.5.3 Lokaal display, vergrendelings- of vrijgaveprocedure

Vrijgaveprocedure

1. Tik op het midden van het display voor het volgende aanzicht:



2. Gebruik een vinger om de pijlen zonder onderbreking te volgen.
 - ↳ Het display is vrijgegeven.

Vergrendelingsprocedure



De bediening vergrendelt automatisch (behalve in Wizard **Veiligheidsmodus**):

- na 1 min op de hoofdpagina
- na 10 min binnen het bedieningsmenu

8.6 Inbedrijfname via FieldCare/DeviceCare

1. Download de DTM: <http://www.endress.com/download> -> Device Driver -> Device Type Manager (DTM)

2. Update de catalogus.
3. Klik op Menu **Begeleiding** en start Wizard **In bedrijf nemen**.

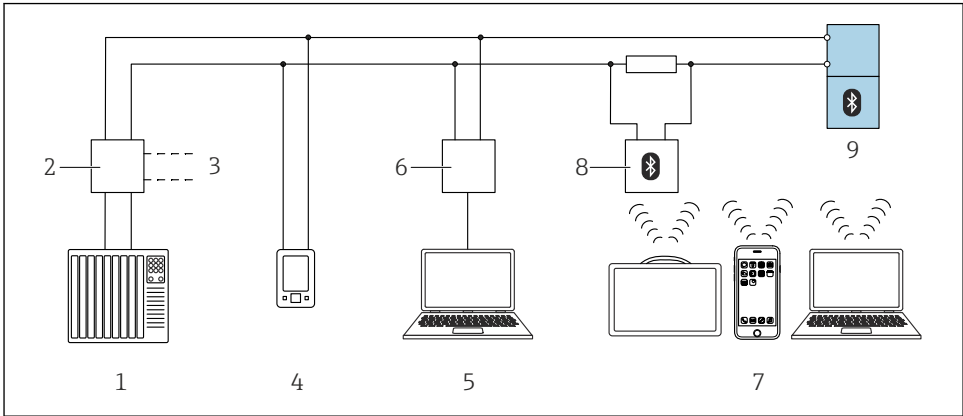
8.6.1 Opmerkingen over Wizard "In bedrijf nemen"

Met Wizard **In bedrijf nemen** kunt u een eenvoudige, begeleide inbedrijfname uitvoeren.

1. Nadat u Wizard **In bedrijf nemen** heeft gestart, voert u de juiste waarde of optie in elke parameter in. Deze waarden worden direct in het instrument geschreven.
2. Klik op "Next" om naar de volgende pagina te gaan.
3. Klik op "End" wanneer alle pagina's zijn afgerond om Wizard **In bedrijf nemen** te sluiten.

i Indien Wizard **In bedrijf nemen** wordt geannuleerd, voordat alle benodigde parameters zijn geconfigureerd, bevindt het instrument zich mogelijk in een ongedefinieerde toestand. In dergelijke situaties, verdient het aanbeveling het instrument te resetten naar de fabrieksinstellingen.

8.6.2 Maken van een verbinding via FieldCare, DeviceCare en FieldXpert



A0044334

i 3 Opties voor afstandsbediening via HART-protocol

- 1 PLC (programmable logic controller)
- 2 Transmitter voedingseenheid, bijv. RN42
- 3 Aansluiting voor Commubox FXA195 en AMS TrexTM instrumentcommunicator
- 4 AMS TrexTM instrumentcommunicator
- 5 Computer met bedieningstool (bijv. DeviceCare/FieldCare, AMS Device View, SIMATIC PDM)
- 6 Commubox FXA195 (USB)
- 7 Field Xpert SMT70/SMT77, smartphone of computer met bedieningstool (bijv. DeviceCare/FieldCare, AMS Device View, SIMATIC PDM)
- 8 Bluetooth modem met aansluitkabel (bijv. VIATOR)
- 9 Transmitter

8.6.3 Bediening

Zie bedieningshandleiding.

8.7 Inbedrijfname via bedieningstools (AMS, PDM, etc.)

Download de instrument specifieke drivers: <https://www.endress.com/en/downloads>

Zie voor meer informatie de help van de betreffende bedieningstool.

8.8 Configureren van het instrumentadres via software

Zie Parameter "HART-adres"

Voer het adres in voor gegevensuitwisseling via het HART-protocol.

- Begeleiding → In bedrijf nemen → HART-adres
- Applicatie → HART-uitgang → Configuratie → HART-adres
- Standaard HART-adres: 0

8.9 Configureren van de bedieningstaal

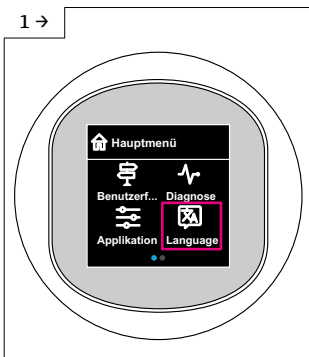
8.9.1 Lokaal display

Configureren van de bedieningstaal

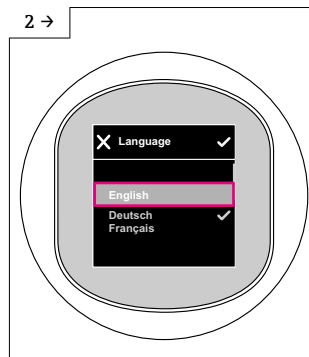


Voordat u de bedieningstaal instelt, moet u eerst het lokaal display vrijgeven:

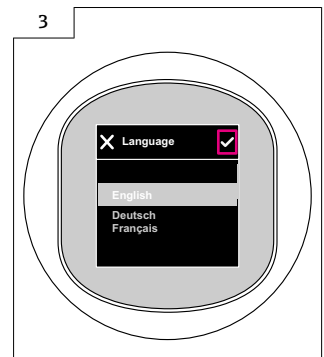
1. Open het bedieningsmenu.
2. Kies de toets Language.



A0052848



A0052850



A0052851

8.9.2 Bedieningstool

Instellen displaytaal

System → Display → Language

8.10 Configureren van het instrument

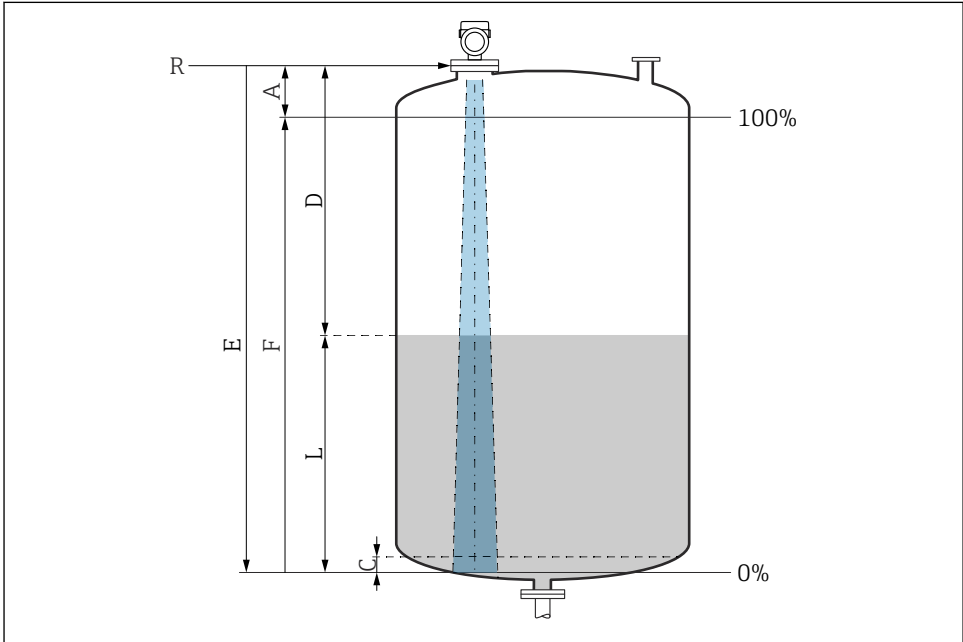


Inbedrijfnamewizard geadviseerd voor de inbedrijfname.

Zie hoofdstuk "Inbedrijfname via lokaal display"

Zie hoofdstuk "Inbedrijfname via FieldCare/DeviceCare"

8.10.1 Flowmeting in vloeistoffen

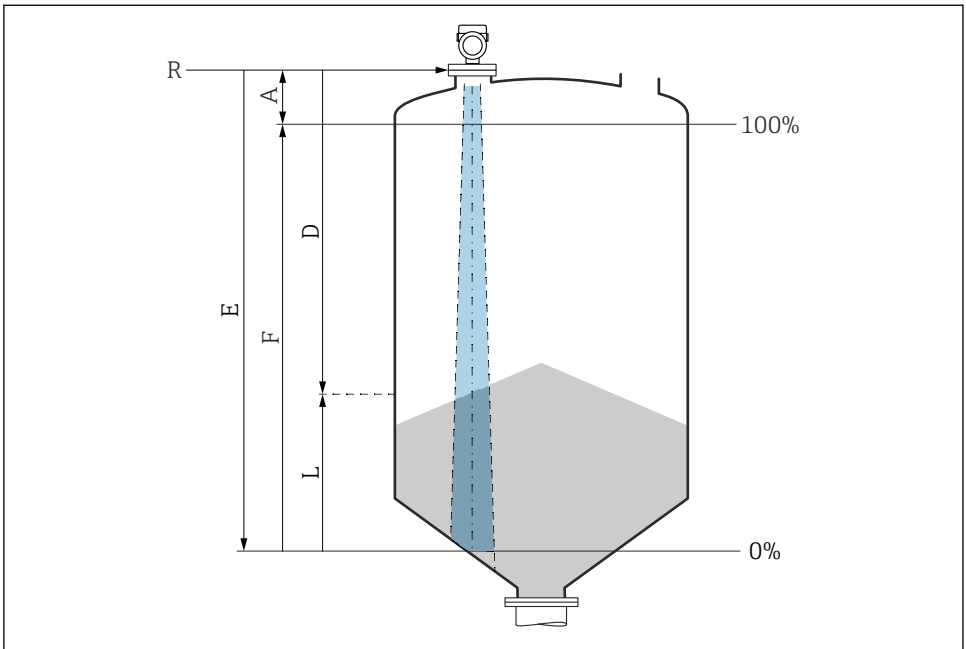


4 Configuratieparameters voor niveaumeting in vloeistof

- R Referentiepunt van de meting
- A Antennelengte + 10 mm (0,4 in)
- C 50 ... 80 mm (1,97 ... 3,15 in); medium $\epsilon_r < 2$
- D Afstand
- L Niveau
- E Parameter "Leeginregeling" (= 0%)
- F Parameter "Inregeling vol" (= 100%)

In geval van media met een lage diëlektrische constante, $\epsilon_r < 2$, kan de tankbodem zichtbaar zijn door het medium heen bij zeer lage niveaus (lager dan niveau C). In dit gebied moet rekening worden gehouden met verminderde nauwkeurigheid. Indien dit niet acceptabel is, moet het nulpunt op een afstand C (zie afbeelding) boven de tankbodem worden gepositioneerd voor deze applicaties (zie afbeelding).

8.10.2 Niveaumeting in stortgoederen



A0016934

5 Configuratieparameters voor niveaumeting in stortgoederen

- R Referentiepunt van de meting
 A Antennelengte + 10 mm (0,4 in)
 D Afstand
 L Niveaue
 E Parameter "Leeginregeling" (= 0%)
 F Parameter "Inregeling vol" (= 100%)

8.10.3 Configureren van de Parameter "Frequency mode"

Land- of regio-specifieke instellingen worden voor de radarsignalen gedefinieerd via de Parameter **Frequency mode**.



De Parameter **Frequency mode** moet worden geconfigureerd in het bedieningsmenu via het betreffende bedieningstool bij de start van de inbedrijfnaam.

Applicatie → Sensor → Advanced settings → Frequency mode

Bedrijfsfrequentie 80 GHz:

- Optie **Mode 1**: continent van Europa, USA, Australië, Nieuw Zeeland, Canada
- Optie **Mode 2**: Brazilië, Japan, Zuid Korea, Taiwan, Thailand
- Optie **Mode 3**: Rusland, Kazachstan
- Optie **Mode 4**: Mexico
- Optie **Mode 5**: India, Maleisië, Zuid Afrika, Indonesië

Bedrijfsfrequentie 180 GHz:

- Optie **Mode 9**: continent van Europa
- Optie **Mode 10**: USA



De meeteigenschappen van het instrument kunnen veranderen afhankelijk van de geconfigureerde modus. De gespecificeerde meeteigenschappen zijn gerelateerd aan de uitleveringsstatus (bij bedrijfsfrequentie 80 GHz: modus 1 en bij bedrijfsfrequentie 180 GHz: modus 9).

8.10.4 Submenu "Simulatie"

Procesvariabelen en diagnose-events kunnen met de Submenu **Simulatie** worden gesimuleerd.

Navigatie: Diagnose → Simulatie

Tijdens de simulatie van de schakeluitgang of de stroomuitgang, geeft het instrument een waarschuwingsmelding gedurende de simulatie.

8.11 Beveiligen van instellingen tegen ongeautoriseerde toegang

8.11.1 Vergrendelen of vrijgeven software

Vergrendeling via wachtwoord in FieldCare / DeviceCare / Smartblue-app

Toegang tot de parameterconfiguratie van het instrument kan worden vergrendeld door toekennen van een wachtwoord. Bij uitlevering door de fabriek is de gebruikersrol ingesteld op Optie **Onderhoud**. De instrumentparameters kan volledig worden geconfigureerd in de Optie **Onderhoud**-rol. Vervolgens, kan de toegang tot de configuratie worden vergrendeld door toekennen van een wachtwoord. Optie **Onderhoud** schakelt om naar Optie **Operator** als resultaat van deze vergrendeling. De configuratie is toegankelijk door het wachtwoord in te voeren.

Het wachtwoord wordt ingesteld onder:

Menu **Systeem** Submenu **Gebruikersbeheer**

De gebruikersrol wordt veranderd van Optie **Onderhoud** naar Optie **Operator** via:

Systeem → Gebruikersbeheer

Annuleren van de vergrendelingsprocedure via lokaal display/FieldCare/DeviceCare/SmartBlue

Na het invoeren van het wachtwoord, kunt u de parameterconfiguratie van het instrumenten openen als Optie **Operator** met het wachtwoord. De gebruikersrol verandert dan in Optie **Onderhoud**.

Indien nodig, kan het wachtwoord worden geannuleerd in Gebruikersbeheer: Systeem → Gebruikersbeheer



71647739

www.addresses.endress.com
