

# Resumo das instruções de operação **Micropilot FMR43 HART**

Radar de onda livre



Esse é o resumo das instruções de operação; mas ele não substitui as Instruções de operação relativas ao equipamento.

As informações detalhadas sobre o equipamento podem ser encontradas nas Instruções de operação em outras documentações:

Disponível para todos as versões de equipamento através de:

- Internet: [www.endress.com/deviceviewer](http://www.endress.com/deviceviewer)
- Smart phone/tablet: *Endress+Hauser Operations App*

# 1 Documentação associada



A0023555

## 2 Sobre este documento

### 2.1 Função do documento

O Resumo das instruções de operação contém todas as informações essenciais desde o recebimento até o comissionamento inicial.

## 2.2 Símbolos

### 2.2.1 Símbolos de segurança

#### **PERIGO**

Esse símbolo alerta sobre uma situação perigosa. Se a situação não for evitada resultará em ferimento grave ou fatal.

#### **ATENÇÃO**

Esse símbolo alerta sobre uma situação perigosa. Se a situação não for evitada pode resultar em ferimento grave ou fatal.

#### **CUIDADO**

Esse símbolo alerta sobre uma situação perigosa. Se a situação não for evitada pode resultar em ferimento leve ou médio.

#### **AVISO**

Esse símbolo contém informações sobre os procedimentos e outros fatos que não resultam em ferimento.

### 2.2.2 Símbolos específicos de comunicação

#### **Bluetooth®:**

Transmissão de dados sem fio entre equipamentos a uma distância curta.


### 2.2.3 Símbolos para certos tipos de informação


#### **Permitido:**


Procedimentos, processos ou ações que são permitidas.

#### **Proibido:**

Procedimentos, processos ou ações que são proibidas.

Informações adicionais: 

Consulte a documentação: 

Referência à página: 

Série de etapas: [1](#), [2](#), [3](#)

Resultado de uma etapa individual: 


#### 2.2.4 Símbolos em gráficos

Números de item: [1](#), [2](#), [3](#) ...

Série de etapas: [1](#), [2](#), [3](#)

Visualizações: [A](#), [B](#), [C](#), ...

## 2.3 Documentação

-  Para uma visão geral do escopo da respectiva Documentação técnica, consulte:
- *Device Viewer* ([www.endress.com/deviceviewer](http://www.endress.com/deviceviewer)): insira o número de série da etiqueta de identificação
  - *Aplicativo de Operações da Endress+Hauser*: Insira o número de série da etiqueta de identificação ou escaneie o código de matriz na etiqueta de identificação.

## 2.4 Marcas registradas

### Apple®

Apple, o logotipo da Apple, iPhone e iPod touch são marcas registradas da Apple Inc., nos EUA e outros países. App Store é uma marca de serviço da Apple Inc.

### Android®

Android, Google Play e o logo da Google Play são marcas registradas da Google Inc.

### Bluetooth®

A marca *Bluetooth*® e seus logotipos são marcas registradas de propriedade da Bluetooth SIG, Inc. e qualquer uso de tais marcas por parte da Endress + Hauser está sob licença. Outras marcas registradas e nomes comerciais são aqueles dos respectivos proprietários.

### HART®

Marca registrada do Grupo FieldComm, Austin, Texas EUA

## 3 Instruções de segurança básicas

### 3.1 Especificações para o pessoal

O pessoal deve preencher as seguintes especificações para suas tarefas:

- ▶ Especialistas treinados e qualificados devem ter qualificação relevante para esta função e tarefa específica.
- ▶ Estejam autorizados pelo dono/operador da planta.
- ▶ Estejam familiarizados com as regulamentações federais/nacionais.
- ▶ Antes de iniciar o trabalho, leia e entenda as instruções no manual e documentação complementar, bem como nos certificados (dependendo da aplicação).
- ▶ Siga as instruções e esteja em conformidade com condições básicas.

### 3.2 Uso indicado

O medidor descrito nestas instruções de operação destina-se à medição contínua e sem contato de nível em líquidos, pastas, lodo e sólidos.

#### Uso incorreto

O fabricante não é responsável por danos causados pelo uso incorreto ou não indicado.

Evite danos mecânicos:

- ▶ Não limpe ou toque nas superfícies do equipamento com objetos rígidos ou pontiagudos.

Clarificação para casos limítrofes:

- ▶ Para meios especiais e fluidos de limpeza, a Endress+Hauser terá prazer em ajudar a verificar a resistência à corrosão dos materiais molhados pelo fluido, mas não se responsabiliza nem oferece garantias para eles.

#### Risco residual

Devido à transferência de calor do processo e à dissipação de energia nos componentes eletrônicos, a temperatura do invólucro pode aumentar até 80 °C (176 °F) durante a operação. Quando em operação, o sensor pode alcançar uma temperatura próxima à temperatura média.

Perigo de queimaduras do contato com as superfícies!

- ▶ Em casos de temperaturas de fluido elevadas, certifique-se de que haja proteção contra contato para evitar queimaduras.

### 3.3 Segurança do local de trabalho

Ao trabalhar no e com o equipamento:

- ▶ Use o equipamento de proteção individual de acordo com as regulamentações nacionais.
- ▶ Desligue a fonte de alimentação antes de realizar a conexão do equipamento.

### 3.4 Segurança da operação

Risco de ferimentos!

- ▶ Opere o equipamento apenas se estiver em condição técnica adequada, sem erros e falhas.
- ▶ O operador é responsável pela operação livre de interferências do equipamento.

## Modificações aos equipamentos

Não são permitidas modificações não autorizadas no equipamento, pois podem causar riscos imprevistos:

- ▶ Se, mesmo assim, for necessário fazer modificações, consulte o fabricante.

## Reparo

Para garantir a contínua segurança e confiabilidade da operação:

- ▶ Somente use acessórios originais.

## Área classificada

Para eliminar o risco de danos às pessoas ou às instalações quando o equipamento for usado em áreas relacionadas à aprovação (por ex. proteção contra explosão, segurança em equipamentos pressurizados):

- ▶ Verifique na etiqueta de identificação se o equipamento solicitado pode ser usado como indicado na área classificada.
- ▶ Cumpra com as instruções na documentação complementar separada, que é parte integral deste manual.

## 3.5 Segurança do produto

Este equipamento de última geração foi projetado e testado de acordo com as boas práticas de engenharia para atender às normas de segurança operacional. Ele saiu da fábrica em uma condição segura para ser operado.

O equipamento atende às normas gerais de segurança e aos requisitos legais. Ele atende também as diretrizes da UE listadas na Declaração de Conformidade da UE específica para este equipamento. A Endress+Hauser confirma este fato ao aplicar a identificação CE.

## 3.6 Segurança de TI

Nossa garantia somente é válida se o produto for instalado e usado conforme descrito nas Instruções de operação. O produto é equipado com mecanismos de segurança para protegê-lo contra qualquer mudança acidental das configurações.

Medidas de segurança de TI, que oferecem proteção adicional para o produto e a respectiva transferência de dados, devem ser implantadas pelos próprios operadores de acordo com seus padrões de segurança.

## 3.7 Segurança de TI específica do equipamento

O equipamento oferece funções específicas para oferecer medidas de suporte protetivas pelo operador. Essas funções podem ser configuradas pelo usuário e garantir maior segurança em operação, se usado corretamente. A função do usuário pode ser alterada com um código de acesso (aplica-se à operação através do display local, Bluetooth ou FieldCare, DeviceCare, ferramentas de gerenciamento de ativos, por ex., AMS, PDM).

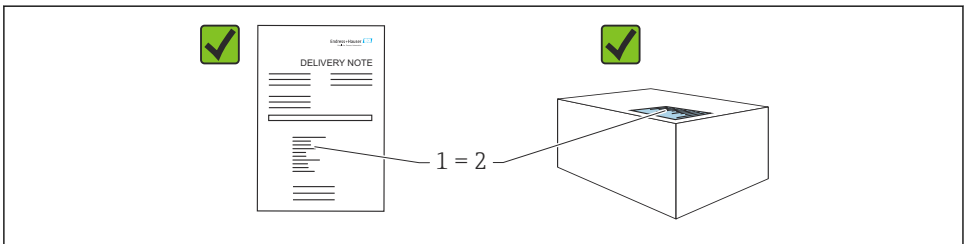
### 3.7.1 Acesso através da tecnologia sem fio Bluetooth®

A transmissão de sinal segura através da tecnologia sem fio Bluetooth® usa um método de criptografia testado pelo Instituto Fraunhofer.

- Sem o aplicativo SmartBlue, o equipamento não é visível através da tecnologia sem fio Bluetooth®.
- É estabelecida somente uma conexão ponto a ponto entre o equipamento e um smartphone ou tablet.
- A interface de tecnologia sem-fio Bluetooth® pode ser desativada através da operação local ou do SmartBlue/FieldCare/DeviceCare.

## 4 Recebimento e identificação do produto

### 4.1 Recebimento



A0016870

Verifique o seguinte durante o recebimento:

- O código de pedido na nota de entrega (1) é idêntico ao código de pedido na etiqueta do produto (2)?
- As mercadorias estão em perfeito estado?
- Os dados na etiqueta de identificação correspondem às especificações do pedido e nota de entrega?
- A documentação é fornecida?
- Se exigido (consulte etiqueta de identificação), as instruções de segurança (XA) são fornecidas?



Se uma dessas condições não for atendida, entre em contato com a área de vendas do fabricante.

### 4.2 Identificação do produto

As seguintes opções estão disponíveis para identificação do equipamento:

- Especificações da etiqueta de identificação
- Código de pedido com detalhamento dos recursos do equipamento na nota de entrega
- Insira o número de série das etiquetas de identificação no *Device Viewer* ([www.endress.com/deviceviewer](http://www.endress.com/deviceviewer)): todas as informações sobre o equipamento são exibidas.

### 4.2.1 Etiqueta de identificação

As informações exigidas por lei e relevantes para o equipamento são exibidas na etiqueta de identificação ex.:

- Identificação do fabricante
- Número de pedido, código do pedido estendido, número de série
- Dados técnicos, grau de proteção
- Versão do firmware, versão do hardware
- Informações relacionadas a aprovações, referência às instruções de segurança (XA)
- Código DataMatrix (informações sobre o equipamento)

Compare os dados na etiqueta de identificação com seu pedido.

### 4.2.2 Endereço do fabricante

Endress+Hauser SE+Co. KG  
Hauptstraße 1  
79689 Maulburg, Alemanha

Local de fabricação: consulte a etiqueta de identificação.

## 4.3 Armazenamento e transporte

### 4.3.1 Condições de armazenamento

- Use a embalagem original
- Armazene o equipamento em condições limpas e secas e proteja de danos causados por choques

### Temperatura de armazenamento

-40 para +85 °C (-40 para +185 °F)

### 4.3.2 Transporte do produto ao ponto de medição

#### ATENÇÃO

#### Transporte incorreto!

O invólucro ou o sensor podem ser danificados ou removidos. Risco de ferimentos!

- ▶ Transporte o equipamento até o ponto de medição em sua embalagem original ou pela conexão de processo.

## 5 Instalação


### 5.1 Requisitos de instalação

#### 5.1.1 Instruções de instalação

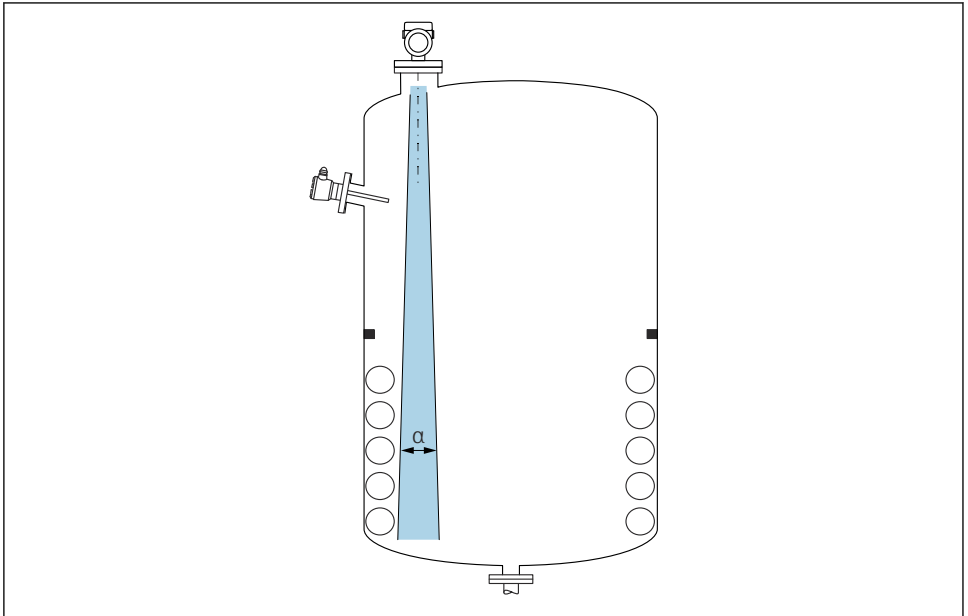


Durante a instalação, é importante garantir que o elemento de vedação usado tenha uma temperatura de operação que corresponda à temperatura máxima do processo.



- Os equipamentos com aprovação CSA destinam-se ao uso em ambientes internos
- Os equipamentos são adequados para uso em ambientes úmidos, conforme IEC/EN 61010-1
- Use o menu de operação para orientar o display local para garantir a melhor legibilidade
- O display local pode ser adaptado às condições de iluminação (esquema de cores, consulte  o menu de operação)
- Proteja o invólucro contra impacto

### 5.1.2 Conexões internas do recipiente



A0031777

Evite acessórios internos (chave de nível pontual, sensores de temperatura, amarras, anéis de vácuo, bobinas de aquecimento, defletores etc.) dentro do feixe de sinal. Preste atenção ao ângulo do feixe  $\alpha$ .

### 5.1.3 Alinhamento dos eixos da antena


Consulte as Instruções de operação.

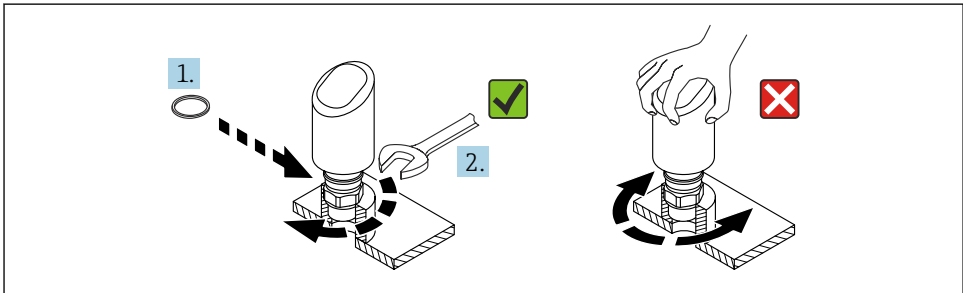
## 5.2 Instalação do equipamento

### 5.2.1 Rosquear o equipamento


- Gire apenas pelo parafuso hexagonal; torque máx 50 Nm (37 lbf ft)
- Sensores M24: instalação com ferramenta somente na parte plana da chave paralela, torque máx 30 Nm (22 lbf ft)
- Não gire pelo invólucro!

 Chave de boca 32 mm

 Chave de boca 55 mm (para conexões de processo MNPT/G 1½)



A0054233

 1 Rosquear o equipamento

### 5.2.2 Informações relativas às conexões de rosca

 No caso de bocais mais longos, é esperado um desempenho de medição reduzido.

Observe também os seguintes pontos:

- A extremidade do bocal deve ser lisa e sem rebarbas.
- A extremidade do bocal deve ser arredondada.
- O mapeamento deve ser realizado.
- Entre em contato com o departamento de suporte do fabricante para aplicações com bocais mais altos do que os indicados na tabela.

### 5.2.3 Conexões de processo

Consulte as Instruções de operação.

### 5.2.4 Verificações pós-instalação

- O equipamento está intacto (inspeção visual)?
- A identificação do ponto de medição e a rotulagem estão corretas (inspeção visual)?
- O equipamento está devidamente fixado?
- O equipamento está em conformidade com as especificações do ponto de medição?

Por exemplo:

- Temperatura do processo
- Pressão do processo

- Temperatura ambiente
- Faixa de medição

## 6 Conexão elétrica

### 6.1 Conexão do equipamento

#### 6.1.1 Equalização de potencial

Se necessário, estabeleça a equalização de potencial usando a conexão do processo ou a braçadeira de aterramento fornecida pelo cliente.

#### 6.1.2 Tensão de alimentação

12 para 30 V<sub>DC</sub> em uma unidade de alimentação de corrente contínua



A unidade de alimentação deve ser aprovada para segurança (por ex., PELV, SELV, Classe 2) e deve estar em conformidade com as especificações do protocolo relevante.

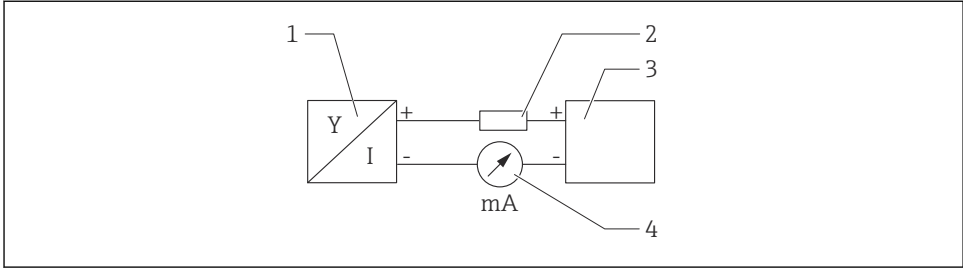
Para 4 para 20 mA, aplicam-se os mesmos requisitos do HART. Uma barreira ativa isolada galvanicamente deve ser usada para equipamentos aprovados para uso em áreas classificadas com risco de explosão.

Circuitos de proteção contra polaridade reversa, influências HF e picos de sobretensão estão instalados.

#### 6.1.3 Consumo de energia

- Área não classificada: Para atender às especificações de segurança do equipamento de acordo com a norma IEC/EN 61010, a instalação deve garantir que a corrente máxima seja limitada a 500 mA.
- Área classificada: A corrente máxima é restrita a  $I_i = 100$  mA pela fonte de alimentação do transmissor quando o equipamento é usado em um circuito intrinsecamente seguro (Ex ia).

### 6.1.4 HART 4 para 20 mA



A0028908

**2** Diagrama do bloco da conexão HART

- 1 Equipamento com comunicação HART
- 2 Resistor de comunicação HART
- 3 Fonte de alimentação
- 4 Multímetro ou amperímetro

**i** O resistor de comunicação HART de 250  $\Omega$  na linha de sinal é sempre necessário no caso de uma fonte de alimentação de baixa impedância.

**Leve em consideração a queda de tensão:**

Máximo 6 V para um resistor de comunicação de 250  $\Omega$

### 6.1.5 Proteção contra sobretensão

O equipamento atende à norma de produto IEC/DIN EN IEC 61326-1 (Tabela 2: Ambiente industrial). Dependendo do tipo de porta (alimentação CC, porta de entrada/saída), diferentes níveis de teste contra sobretensões transitórias (IEC/DIN EN 61000-4-5 surto) são aplicados de acordo com IEC/DIN EN 61326-1: O nível de teste nas portas de alimentação CC e nas portas de entrada/saída é de 1 000 V da linha ao terra.

**Categoria de proteção contra sobretensão**

De acordo com IEC/DIN EN 61010-1, o equipamento foi projetado para uso em redes de proteção contra sobretensão de categoria II.

### 6.1.6 Esquema de ligação elétrica

#### **⚠ ATENÇÃO**

#### **A fonte de alimentação pode estar conectada!**

Risco de choque elétrico e/ou explosão

- ▶ Certifique-se de que nenhuma tensão de alimentação esteja aplicada ao conectar.
- ▶ A tensão de alimentação deve corresponder às especificações na etiqueta de identificação.
- ▶ Um disjuntor adequado deve ser fornecido para o equipamento, conforme IEC/EN 61010.
- ▶ Os cabos devem ser adequadamente isolados, com a devida consideração à fonte de alimentação e à categoria de sobretensão.
- ▶ Os cabos de conexão devem oferecer estabilidade de temperatura adequada, com a devida consideração à temperatura ambiente.
- ▶ Circuitos de proteção contra polaridade reversa, influências HF e picos de sobretensão estão instalados.

#### **⚠ ATENÇÃO**

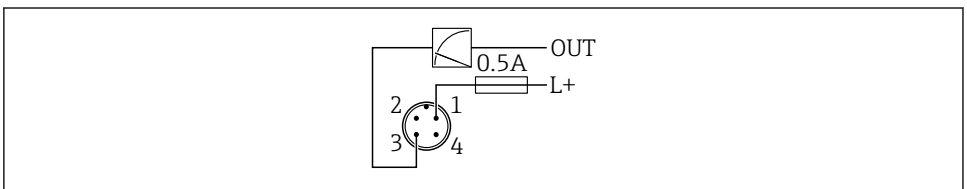
#### **Uma conexão incorreta compromete a segurança elétrica!**

- ▶ Área não classificada: Para atender às especificações de segurança do equipamento de acordo com a norma IEC/EN 61010, a instalação deve garantir que a corrente máxima seja limitada a 500 mA.
- ▶ Área classificada: A corrente máxima é restrita a  $I_i = 100$  mA pela fonte de alimentação do transmissor quando o equipamento é usado em um circuito intrinsecamente seguro (Ex ia).
- ▶ Ao usar o equipamento em áreas classificadas, esteja em conformidade com as normas nacionais e as informações das Instruções de Segurança (XAs).
- ▶ Todas as informações sobre proteção contra explosão são fornecidas em uma documentação separada sobre proteção contra explosão (Ex). Essa documentação Ex pode ser solicitada. A documentação Ex é fornecida por padrão com todos os equipamentos aprovados para uso em áreas classificadas sujeitas à explosão.

Conecte o equipamento na seguinte ordem:

1. Verifique se a fonte de alimentação corresponde à fonte de alimentação indicada na etiqueta de identificação.
2. Conecte o equipamento conforme indicado no diagrama a seguir.
3. Ligue a tensão de alimentação.

#### **2 fios**



A0052662

- 1 Tensão de alimentação L+, fio marrom (BN)
- 3 SAÍDA (L-), fio azul (BU)

## 6.2 Garantia do grau de proteção

Para cabo de conexão M12 instalado: IP66/68/69, NEMA tipo 4X/6P

### AVISO

#### Perda da classe de proteção IP devido à instalação incorreta!

- ▶ O grau de proteção só se aplica se o cabo de conexão usado for conectado e rosqueado com firmeza.
- ▶ O grau de proteção só se aplica se o cabo de conexão usado for especificado de acordo com a classe de proteção pretendida.

## 6.3 Verificação pós conexão

- O equipamento e o cabo não estão danificados (inspeção visual)?
- O cabo usado atende as especificações?
- O cabo instalado não está tensionado?
- A conexão de parafuso está instalada corretamente?
- A tensão de alimentação corresponde às especificações na etiqueta de identificação?
- Não há polaridade reversa, a ligação elétrica está correta?
- Se a tensão de alimentação estiver presente: o equipamento está pronto para funcionar e uma indicação aparece no display local ou o LED verde de status de operação está aceso?

## 7 Opções de operação

Consulte as Instruções de operação.

## 8 Comissionamento

### 8.1 Preliminares

#### ⚠ ATENÇÃO

**As configurações na saída em corrente podem resultar em uma condição relacionada à segurança (por ex., transbordamento do produto)!**

- ▶ Verifique as configurações da saída em corrente.
- ▶ A configuração da saída em corrente depende do ajuste em parâmetro **Atribuir PV**.

### 8.2 Instalação e verificação da função

Antes do comissionamento do ponto de medição, verifique se foram realizadas as verificações de pós-instalação e a pós-conexão, consulte as Instruções de operação.

### 8.3 Visão geral das opções de comissionamento

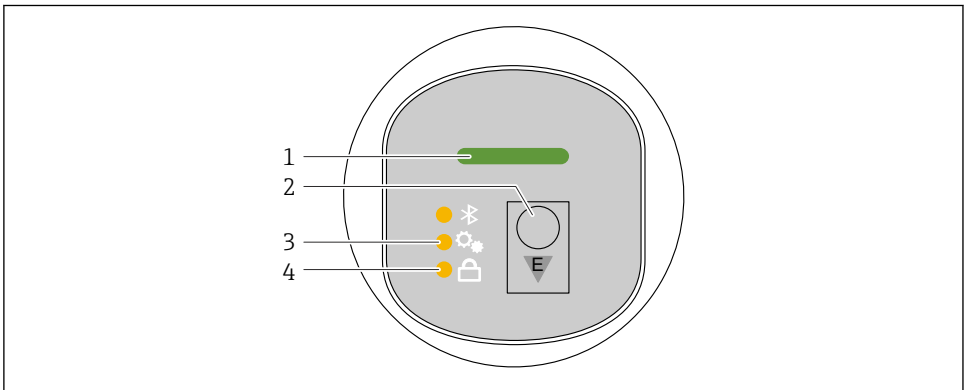
- Comissionamento através da tecla de operação com indicador LED
- Comissionamento através do display local
- Comissionamento com o aplicativo SmartBlue
- Comissionamento através do FieldCare/DeviceCare/Field Xpert
- Comissionamento através de ferramentas de operação adicionais (AMS, PDM, etc.)

### 8.4 Comissionamento através da tecla de operação do indicador LED

O comissionamento com uma tecla é uma maneira fácil de comissionar o equipamento quando o recipiente está vazio. Neste caso, o piso do recipiente é medido e configurado para 0 %. 100 % corresponde a 95 % da distância medida.

Pré-requisitos:

- Piso do tanque vazio, plano e metálico ou nível mínimo em 0 % com meio altamente reflexivo (à base de água)
- Sem instalações interferentes no campo de visão
- Altura do recipiente: 0.2 para 15 m



A0053357

- 1 LED do status da operação
- 2 Tecla de operação "E"
- 3 LED de comissionamento por um tecla
- 4 LED de bloqueio do teclado

1. Se necessário, desative o bloqueio do teclado (consulte Instruções de operação)
2. Pressione repetidamente a tecla "E" por alguns instantes até que o LED de comissionamento de uma tecla pisque.
3. Pressione e segure a tecla "E" por mais de 4 segundos.
  - ↳ O LED de comissionamento por uma tecla foi acionado. O LED de comissionamento por uma tecla pisca durante esta operação. O LED de bloqueio do teclado e o LED do Bluetooth estão apagados.

Quando a operação é concluída, o LED de comissionamento por uma tecla fica aceso continuamente por 12 segundos. O LED de bloqueio do teclado e o LED do Bluetooth estão apagados.

Se a operação não for concluída com sucesso, o LED de comissionamento por uma tecla pisca rapidamente por 12 segundos. O LED de bloqueio do teclado e o LED do Bluetooth estão apagados.

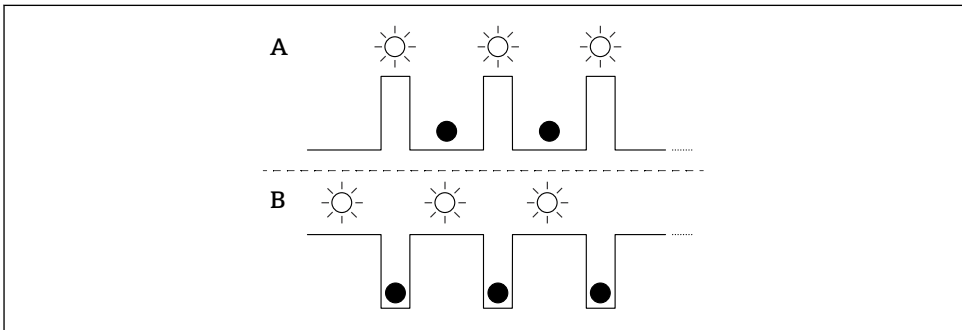
### 8.4.1 Operação

O equipamento é operado ao se pressionar brevemente a tecla de operação "E" (< 2 s) ou ao pressioná-la e mantê-la pressionada (> 2 s).

#### Navegação

- O LED da função selecionada pisca
- Pressione brevemente a tecla de operação "E" para alternar entre as funções
- Pressione e mantenha pressionada a tecla de operação "E" para selecionar uma função específica

*Comportamento de piscar dos LEDs (ativo/inativo)*



A0053175

A Função selecionada, mas não ativa

B Função selecionada e ativa

#### Desabilitando o bloqueio de teclado

1. Pressione e segure a tecla de operação "E".
  - ↳ O LED do Bluetooth pisca.
2. Pressione brevemente a tecla de operação "E" várias vezes até que o LED de bloqueio do teclado pisque.
3. Pressione e segure a tecla de operação "E".
  - ↳ O bloqueio do teclado é desativado.

#### Ativação ou desativação do Bluetooth

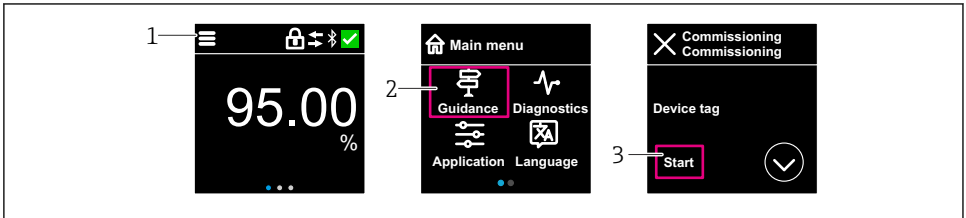
1. Se necessário, desative o bloqueio do teclado.



2. Pressione brevemente a tecla de operação "E" várias vezes até que o LED do Bluetooth pisque.
3. Pressione e segure a tecla de operação "E".
  - ↳ O Bluetooth está ativado (o LED do Bluetooth está aceso) ou está desativado (o LED do Bluetooth se apaga).

## 8.5 Comissionamento pelo display local

1. Se necessário, acione a operação (consulte as Instruções de operação).
2. Inicie o assistente **Comissionamento** (consulte o gráfico abaixo)



A0053355

- 1 *Pressione o ícone do menu*
- 2 *Pressione o menu "Guia do usuário"*
- 3 *Inicie o assistente "Comissionamento"*

### 8.5.1 Observações sobre o assistente "Comissionamento"

O assistente **Comissionamento** permite que você realize um comissionamento fácil e guiado pelo usuário.

1. Uma vez que você tenha iniciado o assistente **Comissionamento**, insira o valor apropriado em cada parâmetro ou selecione a opção apropriada. Esses valores são gravados diretamente no equipamento.
2. Clique em > para ir até a próxima página.
3. Depois que todas as páginas forem preenchidas, clique em > para fechar o assistente **Comissionamento**.




Se o assistente **Comissionamento** for cancelado antes que todos os parâmetros necessários sejam configurados, o equipamento pode ficar em um estado indefinido. Nessas situações, recomendamos redefinir o equipamento com as configurações padrões de fábrica.

## 8.5.2 Operação

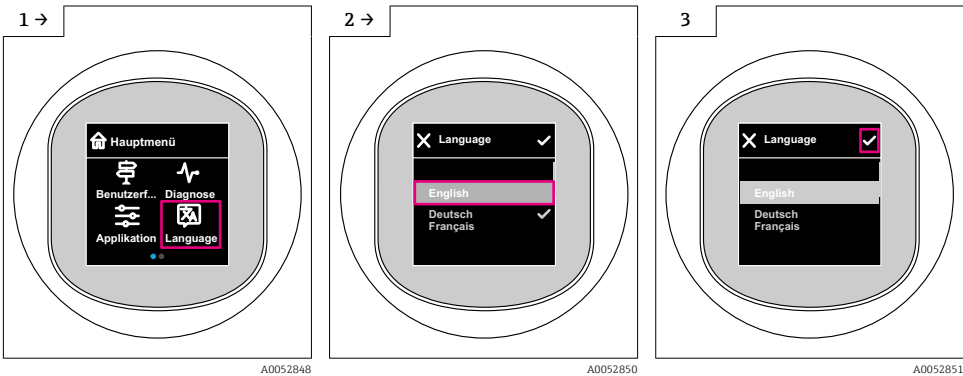
### Navegação

Navegação por deslizamento com o dedo.

 A operação através do indicador LED não é possível se a conexão Bluetooth estiver ativada.

### Selecionar a opção e confirmar

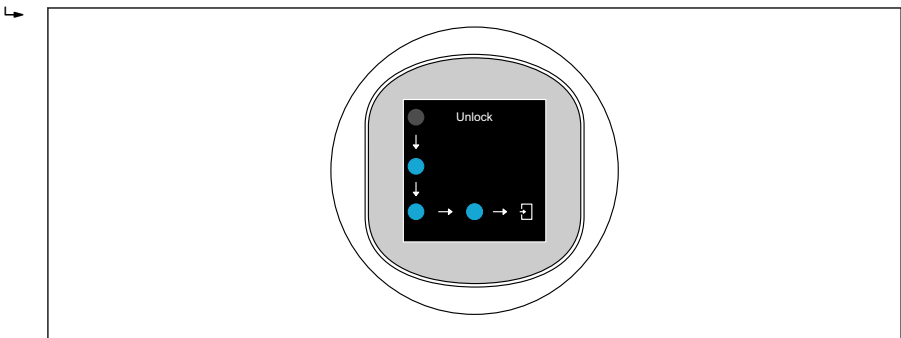
Selecione a opção desejada e confirme usando a marca de seleção no canto superior direito (veja as telas abaixo).



## 8.5.3 Display local, procedimento de bloqueio ou desbloqueio

### Procedimento de desbloqueio

1. Toque no centro do display para obter a seguinte visualização:



2. Use um dedo para seguir as setas sem interrupção.

↳ O display é desbloqueado.

## Procedimento de bloqueio



A operação é bloqueada automaticamente (exceto no assistente **Modo de segurança**):

- Após 1 min na página principal
- Após 10 min no menu de operação

## 8.6 Comissionamento pelo FieldCare/DeviceCare

1. Baixe o DTM: <http://www.endress.com/download> -> Driver do equipamento -> Gerente do tipo de equipamento (DTM)
2. Atualize o catálogo.
3. Clique em menu **Guia do usuário** e inicie o assistente **Comissionamento**.

### 8.6.1 Observações sobre o assistente "Comissionamento"

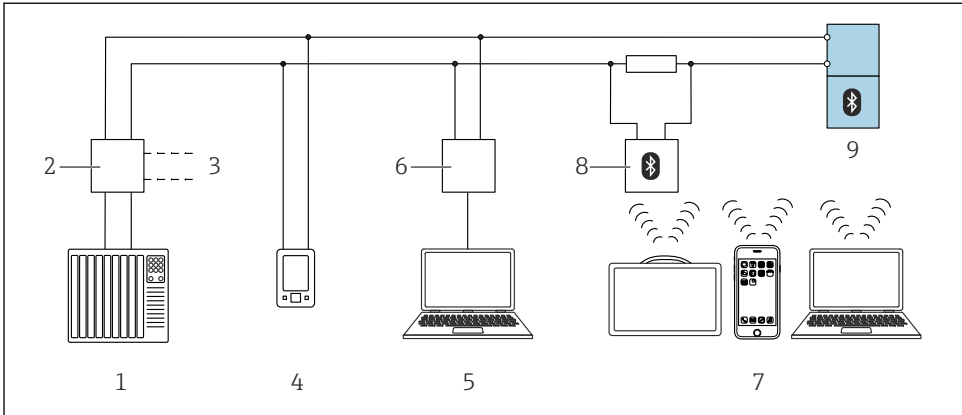
O assistente **Comissionamento** permite que você realize um comissionamento fácil e guiado pelo usuário.

1. Uma vez que tenha iniciado o assistente **Comissionamento**, insira o valor apropriado em cada parâmetro ou selecione a opção apropriada. Esses valores são gravados diretamente no equipamento.
2. Clique em "Próximo" para ir até a próxima página.
3. Depois que todas as páginas forem preenchidas, clique em "Fim" para fechar o assistente **Comissionamento**.



Se o assistente **Comissionamento** for cancelado antes que todos os parâmetros necessários sejam configurados, o equipamento pode ficar em um estado indefinido. Nessas situações, recomendamos redefinir o equipamento com as configurações padrões de fábrica.

## 8.6.2 Estabelecimento de uma conexão através do FieldCare, DeviceCare e FieldXpert



A0044334

### 3 Opções para operação remota através do protocolo HART

- 1 PLC (Controlador lógico programável)
- 2 Unidade da fonte de alimentação do transmissor, por ex., RN42
- 3 Conexão para comunicador de equipamento Commubox FXA195 e AMS Trex™
- 4 Comunicador de equipamento AMS Trex™
- 5 Computador com ferramenta de operação (por ex. DeviceCare/FieldCare, AMS Device View, SIMATIC PDM)
- 6 Commubox FXA195 (USB)
- 7 Field Xpert SMT70/SMT77, smartphone ou computador com ferramenta de operação (por ex. DeviceCare/FieldCare, AMS Device View, SIMATIC PDM)
- 8 Modem Bluetooth com cabo de conexão (por ex. VIATOR)
- 9 Transmissor

## 8.6.3 Operação

Consulte as Instruções de operação.

## 8.7 Comissionamento através de ferramentas de operação adicionais (AMS, PDM, etc.)

Faça o download dos drivers específicos do equipamento:

<https://www.endress.com/en/downloads>

Para mais detalhes, consulte a ajuda da ferramenta de operação relevante.

## 8.8 Configuração do endereço do equipamento através do software

### Consulte parâmetro "Endereço HART"


Insira o endereço para troca de dados através do protocolo HART.

- Guia do usuário → Comissionamento → Endereço HART
- Aplicação → Saída HART → Configuração → Endereço HART
- Endereço HART padrão: 0

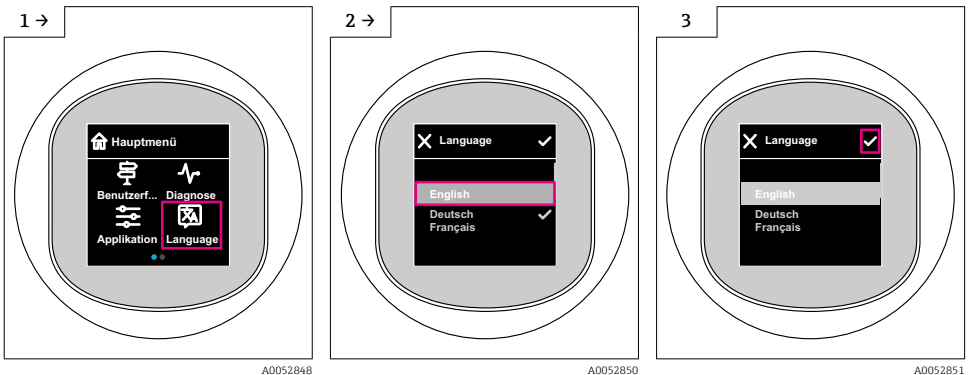
## 8.9 Configuração do idioma de operação

### 8.9.1 Display local

#### Configuração do idioma de operação

 Antes de poder definir o idioma de operação, você deve primeiro desbloquear o display local:

1. Abra o menu de operação.
2. Selecione o botão Language.




### 8.9.2 Ferramenta de operação


Definir idioma do display

Sistema → Exibição → Language

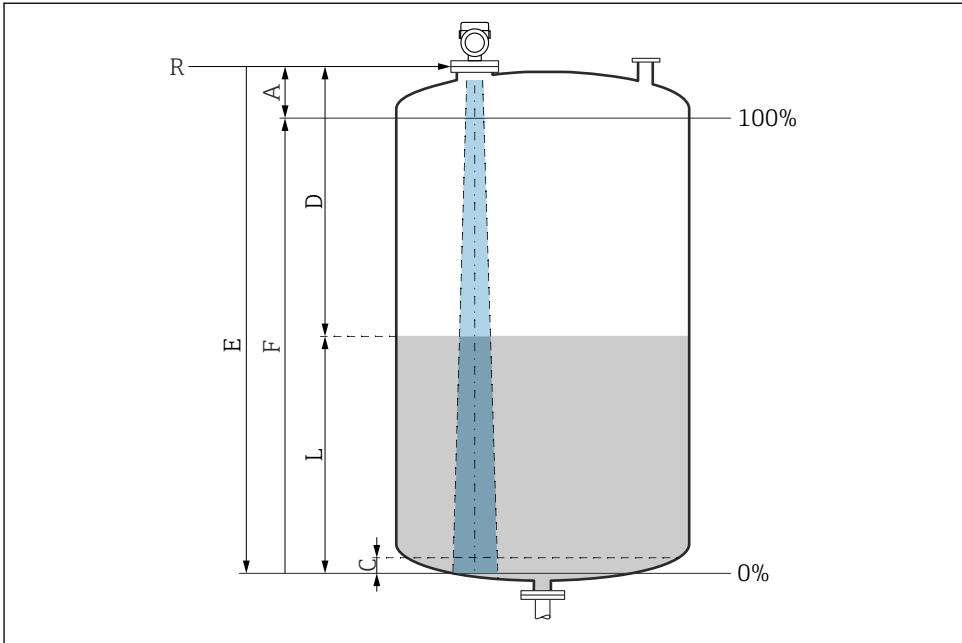
## 8.10 Configuração do equipamento

 Assistente de comissionamento recomendado para comissionamento.

Consulte a seção  "Comissionamento através do display local"

Consulte a seção  "Comissionamento através do FieldCare/DeviceCare"

### 8.10.1 Medição de nível em líquidos



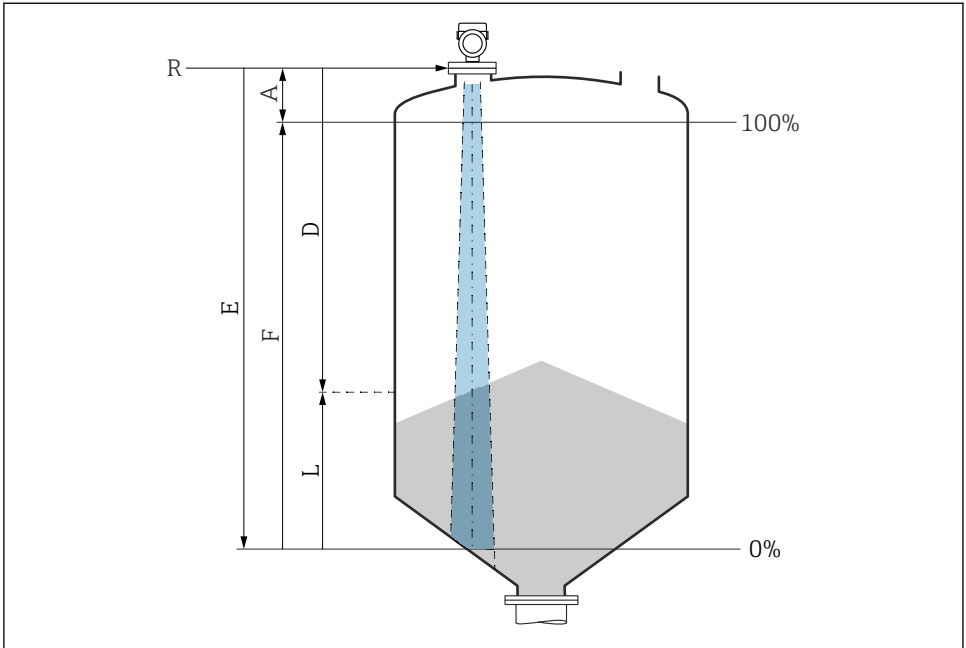
A0016933

#### 4 Parâmetros de configuração para as medições de nível em líquidos

- R Ponto de referência da medição
- A Comprimento da antena + 10 mm (0.4 in)
- C 50 para 80 mm (1.97 para 3.15 in);  $\epsilon_r$  do meio < 2
- D Distância
- L Nível
- E Parâmetro "Calibração de vazio" (= 0 %)
- F Parâmetro "Calibração de cheio" (= 100 %)

No caso de meios com uma constante dielétrica baixa,  $\epsilon_r < 2$ , o piso do tanque pode ficar visível através do meio em níveis muito baixos (inferiores ao nível C). A precisão reduzida deve ser esperada nessa faixa. Se isso não for aceitável, o ponto zero deve ser posicionado a uma distância C acima do fundo do tanque nessas aplicações (veja a figura).

### 8.10.2 Medição de nível em sólidos



A0016934

#### 5 Parâmetros de configuração para as medições de nível em sólidos a granel

- R Ponto de referência da medição  
 A Comprimento da antena + 10 mm (0.4 in)  
 D Distância  
 L Nível  
 E Parâmetro "Calibração de vazio" (= 0 %)  
 F Parâmetro "Calibração de cheio" (= 100 %)

### 8.10.3 Configuração do parâmetro "Modo frequência"

As configurações específicas para o país ou a região são definidas para os sinais de radar através do parâmetro **Modo frequência**.



O parâmetro **Modo frequência** deve ser configurado no menu de operação usando a ferramenta de operação relevante no início do comissionamento.

Aplicação → Sensor → Configurações avançadas → Modo frequência

Frequência de operação 80 GHz:

- Opção **Modu 1**: Continente da Europa, EUA, Austrália, Nova Zelândia, Canadá
- Opção **Modu 2**: Brasil, Japão, Coreia do Sul, Taiwan, Tailândia
- Opção **Modu 3**: Rússia, Cazaquistão
- Opção **Modu 4**: México
- Opção **Modu 5**: Índia, Malásia, África do Sul, Indonésia

Frequência de operação 180 GHz:

- Opção **Modu 9**: Continente da Europa
- Opção **Modu 10**: EUA



As propriedades de medição do equipamento podem mudar dependendo do modo configurado. As propriedades de medição especificadas estão relacionadas ao estado conforme entregue (na frequência de operação 80 GHz: modo 1 e na frequência de operação 180 GHz: modo 9).

#### 8.10.4 Submenu "Simulação"

Variáveis de processo e eventos de diagnóstico podem ser simulados com o submenu **Simulação**.

Navegação: Diagnóstico → Simulação

Durante a simulação da saída comutada ou da saída de corrente, o equipamento emite uma mensagem de aviso para a duração da simulação.

### 8.11 Proteção das configurações contra acesso não autorizado

#### 8.11.1 Bloqueio/desbloqueio do software

##### **Bloqueio através de senha no FieldCare / DeviceCare / aplicativo SmartBlue**

O acesso à configuração de parâmetros do equipamento pode ser bloqueado com a atribuição de uma senha. Quando o equipamento é entregue de fábrica, a função do usuário está definida como opção **Manutenção**. Os parâmetros do equipamento podem ser totalmente configurados com a função do usuário opção **Manutenção**. Depois disso, o acesso à configuração do pode ser bloqueado com a atribuição de uma senha. A opção **Manutenção** muda para opção **Operador** devido ao bloqueio. A configuração pode ser acessada inserindo a senha.

A senha é definida em:

Menu **Sistema** submenu **Gerenciamento de usuário**

A função do usuário é alterada de opção **Manutenção** para opção **Operador** em:

Sistema → Gerenciamento de usuário

##### **Cancelamento do procedimento de bloqueio através do display local/FieldCare/ DeviceCare/SmartBlue**

Depois de inserir a senha, você pode habilitar a configuração de parâmetros do equipamento como opção **Operador** com a senha. A função do usuário muda então para opção **Manutenção**.

Se necessário, a senha pode ser excluída em Gerenciamento de usuário: Sistema → Gerenciamento de usuário











71647742

[www.addresses.endress.com](http://www.addresses.endress.com)

---