

# 简明操作指南

## Proline 500 (数字)


科里奥利质量流量计 (变送器部分)  
PROFINET + Ethernet-APL

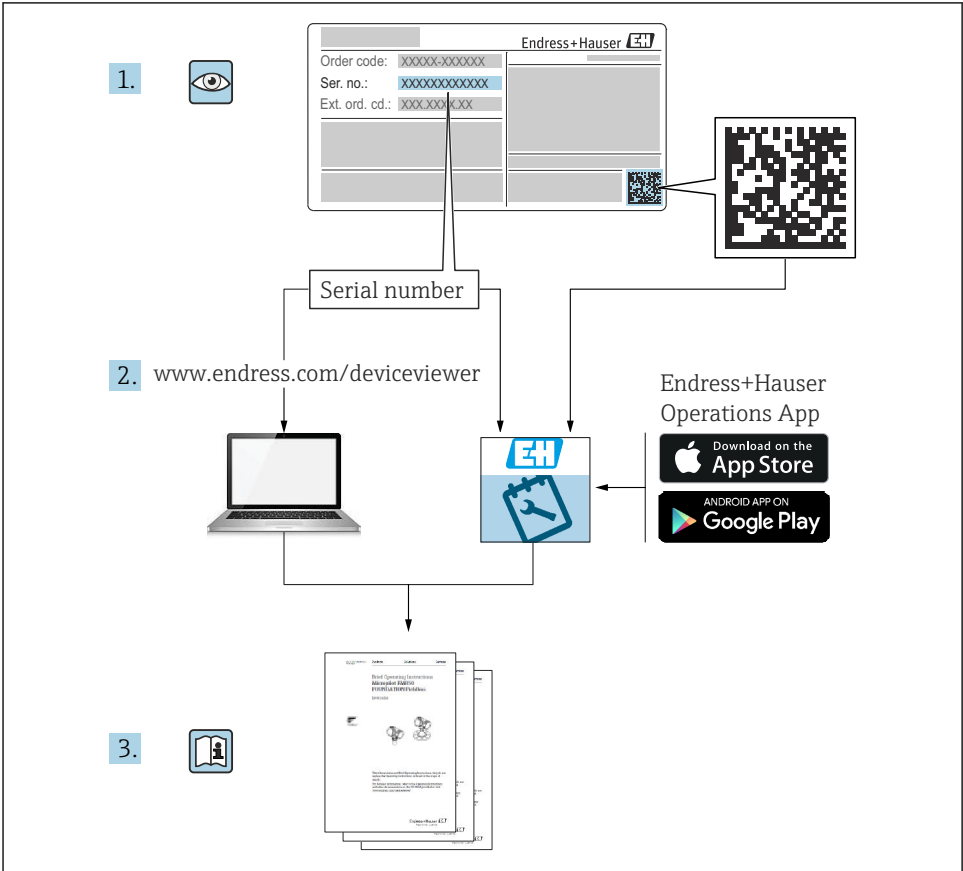


本文档为《简明操作指南》，**不能**替代设备随箱包装中的《操作手册》。设备的《简明操作指南》由两部分组成：

**变送器的《简明操作指南》（第二部分）**

包含变送器信息。

传感器的《简明操作指南》（第一部分） →  3



A0023555

## 流量计的《简明操作指南》

仪表由一台变送器和一个传感器组成。

流量计的《简明操作指南》包含《传感器简明操作指南》和《变送器简明操作指南》，分别介绍了变送器和传感器调试操作：

- 第一部分：《传感器简明操作指南》
- 第二部分：《变送器简明操作指南》

需要同时参照上述两本《简明操作指南》进行流量计调试，它们配套使用，互为补充：

### 《传感器简明操作指南》（第一部分）

《传感器简明操作指南》的文档对象是负责测量仪表安装的专业人员。

- 到货验收和产品标识
- 储存和运输
- 安装

### 《变送器简明操作指南》（第二部分）

"《变送器简明操作指南》的文档对象是负责进行测量仪表调试、组态设置和参数设置的专业人员(直至获取第一个测量值)。"

- 产品描述
- 安装
- 电气连接
- 操作方式
- 系统集成
- 调试
- 诊断信息

## 其他设备文档



本文档为《变送器简明操作指南》（第二部分）。

《传感器简明操作指南》（第一部分）的获取方式：

- 网址：[www.endress.com/deviceviewer](http://www.endress.com/deviceviewer)
- 智能手机/平板电脑：Endress+Hauser Operations App

详细设备信息参见《操作手册》和其他文档资料：

- 网址：[www.endress.com/deviceviewer](http://www.endress.com/deviceviewer)
- 智能手机/平板电脑：Endress+Hauser Operations App

# 目录

<b>1</b>	<b>文档信息</b>	<b>5</b>
1.1	信息图标	5
<b>2</b>	<b>安全指南</b>	<b>7</b>
2.1	人员要求	7
2.2	指定用途	7
2.3	工作场所安全	8
2.4	操作安全	8
2.5	产品安全	8
2.6	IT 安全	9
2.7	设备的 IT 安全	9
<b>3</b>	<b>产品描述</b>	<b>10</b>
<b>4</b>	<b>安装</b>	<b>11</b>
4.1	立柱安装	11
4.2	墙装	12
4.3	变送器的安装后检查	12
<b>5</b>	<b>电气连接</b>	<b>13</b>
5.1	电气安全	13
5.2	接线要求	13
5.3	连接测量设备	18
5.4	硬件设置	29
5.5	确保电势平衡	31
5.6	确保防护等级	31
5.7	连接后检查	32
<b>6</b>	<b>操作方式</b>	<b>33</b>
6.1	操作方式概述	33
6.2	操作菜单的结构和功能	34
6.3	通过现场显示单元访问操作菜单	35
6.4	通过调试软件访问操作菜单	38
6.5	通过 Web 服务器访问操作菜单	38
<b>7</b>	<b>系统集成</b>	<b>38</b>
<b>8</b>	<b>调试</b>	<b>38</b>
8.1	功能检查	38
8.2	设置显示语言	38
8.3	设置测量设备	39
8.4	写保护设置, 防止未经授权的访问	40
<b>9</b>	<b>诊断信息</b>	<b>40</b>

# 1 文档信息

## 1.1 信息图标

### 1.1.1 安全图标



危险状况警示图标。若未能避免这种状况，会导致人员严重或致命伤害。



危险状况警示图标。若未能避免这种状况，可能导致人员严重或致命伤害。



危险状况警示图标。若未能避免这种状况，会导致人员轻微或中等伤害。



操作和其他影响提示信息图标。不会导致人员伤害。

### 1.1.2 特定信息图标






图标	说明	图标	说明
	允许 允许的操作、过程或动作。		推荐 推荐的操作、过程或动作。
	禁止 禁止的操作、过程或动作。		提示 附加信息。
	参考文档		参考页面
	参考图		操作步骤
	操作结果		外观检查

### 1.1.3 电气图标




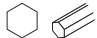

图标	说明	图标	说明
	直流电		交流电
	直流电和交流电		<b>接地连接</b> 操作员默认此接地端已经通过接地系统可靠接地。

图标	说明
	<b>等电势连接端 (PE: 保护性接地端)</b> 建立任何其他连接之前，必须确保接地端子已经可靠接地。 设备内外部均有接地端： <ul style="list-style-type: none"> <li>▪ 内部接地端：等电势连接端已连接至电源。</li> <li>▪ 外部接地端：设备已连接至工厂接地系统。</li> </ul>

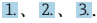


### 1.1.4 通信图标

图标	说明	图标	说明
	无线局域网 (WLAN) 无线局域网通信。		Promass 10 蓝牙 设备间的短距离无线蓝牙数据传输。
	LED 指示灯 发光二极管亮起。		LED 指示灯 发光二极管熄灭。
	LED 指示灯 发光二极管闪烁。		

### 1.1.5 工具图标

图标	说明	图标	说明
	梅花螺丝刀		一字螺丝刀
	十字螺丝刀		内六角扳手
	开口扳手		

### 1.1.6 图中的图标

图标	说明	图标	说明
1、2、3...	部件号	1、2、3...	操作步骤
A、B、C...	视图	A-A、B-B、C-C...	章节
	危险区		安全区 (非危险区)
	流向		

## 2 安全指南

### 2.1 人员要求

操作人员必须符合下列要求:

- ▶ 经培训的合格专业人员必须具有执行特定功能和任务的资质。
- ▶ 经工厂厂方/操作员授权。
- ▶ 熟悉联邦/国家法规。
- ▶ 开始操作前, 专业人员必须事先阅读并理解《操作手册》、补充文档和证书中(取决于实际应用)的各项规定。
- ▶ 遵守操作指南和基本条件要求。

### 2.2 指定用途

#### 应用和介质

- 本文档中介绍的测量仪表仅可用于液体和气体的流量测量。
- 本文档中介绍的测量仪表仅可用于液体的流量测量。

取决于实际订购型号, 测量设备还可以测量易爆、易燃、有毒和氧化介质。

对于在危险区、卫生应用场合, 以及过程压力会增大使用风险的场合中使用的测量设备, 铭牌上标识有对应标识。

为了保证测量设备能够始终正常工作:

- ▶ 务必在允许压力和温度范围内使用。
- ▶ 仅当完全符合铭牌参数要求, 且满足《操作手册》和补充文档资料中列举的常规要求时, 才允许使用测量设备。
- ▶ 参照铭牌检查并确认所订购的设备是否允许在危险区中使用(例如防爆要求、压力容器安全)。
- ▶ 仅当接液部件材质能够耐受被测介质腐蚀时, 才允许使用测量设备。
- ▶ 如果测量设备的环境温度高于大气温度, 必须遵守设备文档中列举的相关基本条件的要求。
- ▶ 始终采取防腐保护措施, 确保测量设备免受环境影响。

#### 错误用途

非指定用途危及安全。使用不当或用于非指定用途导致的设备损坏, 制造商不承担任何责任。

#### 警告

##### 腐蚀性或磨损性流体和环境条件可能导致测量管破裂!

- ▶ 核实过程流体与传感器材料的兼容性。
- ▶ 确保所有过程接液部件材料均具有足够高的耐腐蚀性。
- ▶ 始终在指定压力和温度范围内使用。

#### 注意

##### 核实临界工况:

- ▶ 测量特殊流体和清洗液时, Endress+Hauser 十分乐意帮助您核实接液部件材料的耐腐蚀性。但是, 过程中温度、浓度或物位的轻微变化可能会改变材料的耐腐蚀性。因此, Endress+Hauser 对此不承担任何担保和承担任何责任。

## 其他风险

### ⚠️ 小心

电子部件和介质可能导致表面温度上升或外表面结冻。存在烫伤或冻伤的风险!

- ▶ 安装合适的防接触烫伤装置。

仅适用 Proline Promass A、E、F、O、X 和 Cubemass C

### ⚠️ 警告

存在测量管破裂导致外壳破裂的危险!

如果测量管破裂，传感器外壳内的压力会增大至过程压力。

- ▶ 使用爆破片

### ⚠️ 警告

存在介质泄露的危险!

带爆破片的设备型号：带压介质泄露会导致人员受伤和财产损失。

- ▶ 使用爆破片时，采取预防措施防止人员受伤和财产损失。

## 2.3 工作场所安全

使用设备时：

- ▶ 穿戴国家规定的个人防护装备。

## 2.4 操作安全

存在人员受伤的风险!

- ▶ 只能完全满足技术规范且无错误和故障时才能操作设备。
- ▶ 运营方有责任确保设备无故障运行。

## 2.5 产品安全

测量设备基于工程实践经验设计，符合最严格的安全要求。通过出厂测试，可以安全工作。

设备满足常规安全标准和法规要求，并符合 EU 符合性声明中列举的 EU 准则的要求。

Endress+Hauser 确保粘贴有 CE 标志的设备符合上述要求。

设备还满足英国的适用法规要求（行政法规）。详细信息参见 UKCA 符合性声明和适用标准。

Endress+Hauser 确保粘贴有 UKCA 标志的设备（在订购选项中选择 UKCA 认证）均成功通过了所需测试和评估。

Endress+Hauser 英国分公司的联系地址：

Endress+Hauser Ltd.  
Floats Road  
Manchester M23 9NF  
United Kingdom  
[www.uk.endress.com](http://www.uk.endress.com)



## 2.6 IT 安全

我们提供的质保服务仅在根据《操作手册》安装和使用产品时有效。产品配备安全防护机制，用于防止意外改动。

操作员必须根据相关安全标准执行 IT 安全措施，为产品和相关数据传输提供额外的防护。

## 2.7 设备的 IT 安全

设备配备多项专有功能，能够为操作员提供有效防护。上述功能由用户自行设置，正确设置后能够实现更高操作安全性。



仪表 IT 安全性的详细信息请参考仪表的《操作手册》。

### 2.7.1 通过服务接口 (CDI-RJ45) 访问

设备可以通过服务接口 (CDI-RJ45) 接入网络。设备类功能参数保证设备在网络中安全工作。

建议严格遵守国家和国际安全委员会颁布的相关行业标准和准则，例如 IEC/ISA62443 或 IEEE，包括结构安全措施（例如设置访问权限）和技术安全措施（例如网络分段）。



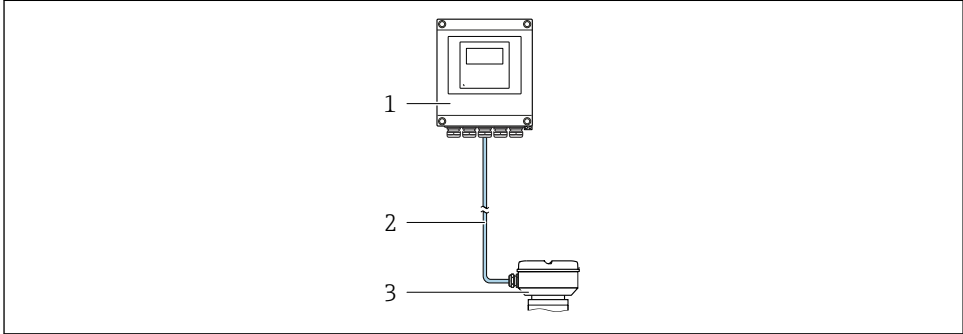
**Ex de 隔爆型变送器可能无法连接服务接口 (CDI-RJ45) !**

订购选项“变送器及传感器认证”，选型代号 (Ex de) : BA、BB、C1、C2、GA、GB、MA、MB、NA、NB

### 3 产品描述

测量系统包括 Proline 500 (数字) 变送器和 Proline Promass 或 Cubemass 科里奥利质量流量计传感器。

变送器和传感器分开安装，通过连接电缆连接。



- 1 变送器
- 2 连接电缆: 标准专用电缆
- 3 传感器接线盒, 内置智能传感器电子模块 (ISEM)



产品描述的详细信息参见设备的《操作手册》→ 3

## 4 安装



传感器的详细安装信息请参考传感器的《简明操作指南》→ 3

### ⚠️ 小心

#### 环境温度过高!

存在电子部件过热和外壳变形的危险。

- ▶ 禁止超过最高允许环境温度。
- ▶ 户外使用时：避免直接日晒雨淋，在气候炎热的地区使用时特别需要注意。

### ⚠️ 小心

#### 用力过大会损坏外壳!

- ▶ 避免出现过高机械应力。

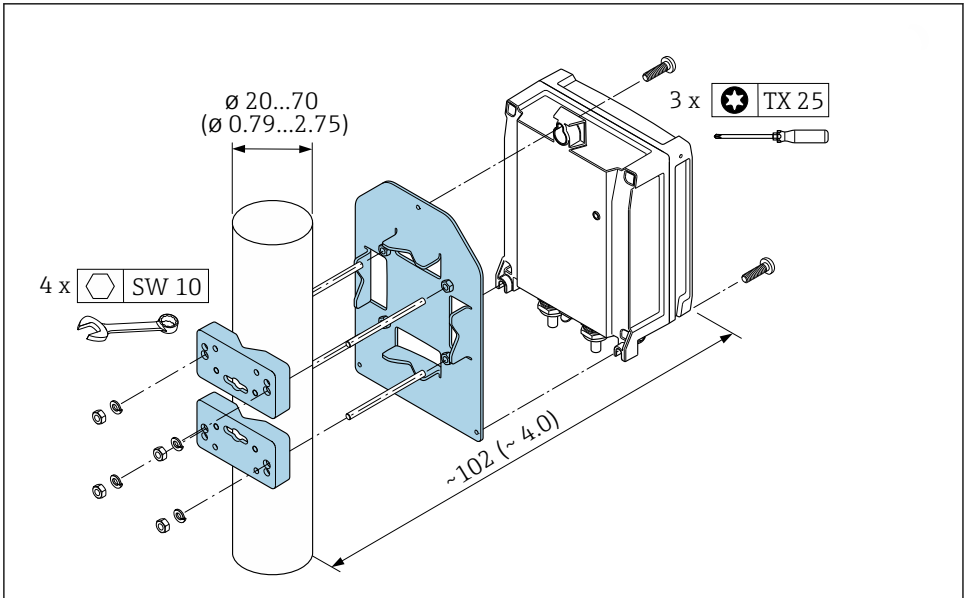
### 4.1 立柱安装

#### ⚠️ 警告

#### 固定螺栓的拧紧扭矩过大!

存在塑料变送器损坏的风险。

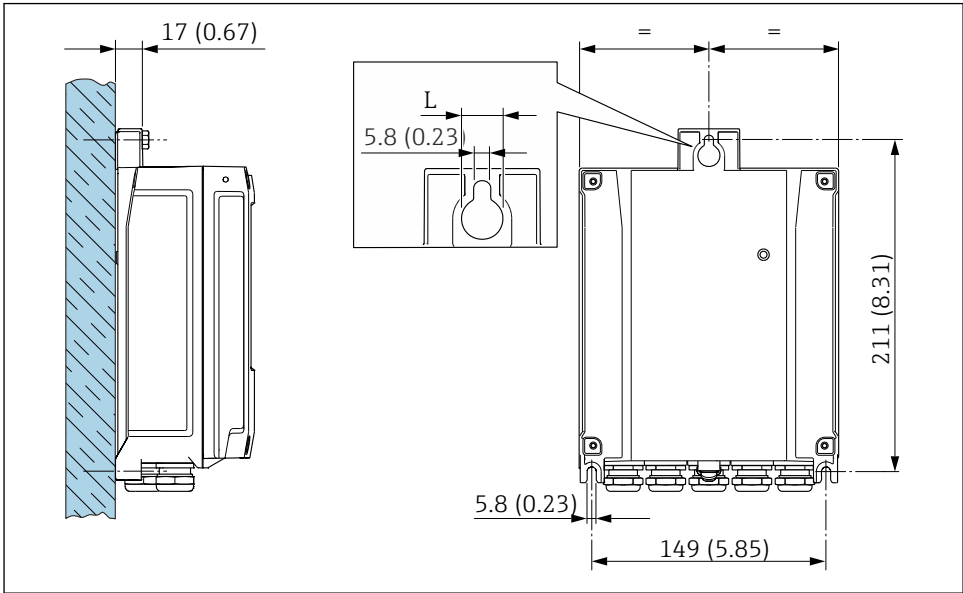
- ▶ 遵照紧固扭矩要求拧紧固定螺丝：2 Nm (1.5 lbf ft)



A0029051

1 单位：mm (in)

## 4.2 墙装



A0029054

图 2 单位: mm (in)

L 取决于订购选项“变频器外壳”

订购选项“变频器外壳”

- 选型代号 A, 铝, 带涂层: L = 14 mm (0.55 in)
- 选型代号 D, 聚碳酸酯: L = 13 mm (0.51 in)

## 4.3 变频器的安装后检查

完成下列操作后必须执行安装后检查:

安装变频器外壳:

- 柱式安装
- 壁式安装

仪表是否完好无损(外观检查)?	<input type="checkbox"/>
柱式安装: 是否使用合适的扳手牢固拧紧固定螺丝?	<input type="checkbox"/>
壁式安装: 是否牢固拧紧所有固定螺丝?	<input type="checkbox"/>

## 5 电气连接

### 警告

**部件带电！电气连接错误会引发电击危险。**

- ▶ 安装断路装置（专用开关或断路器），保证便捷断开设备电源。
- ▶ 除设备保险丝外，还应在设备安装位置安装过电流保护单元（不超过 10 A）。

### 5.1 电气安全

遵守适用国家法规。

### 5.2 接线要求

#### 5.2.1 所需工具

- 电缆入口：适用工具
- 固定卡扣：内六角扳手 3 mm
- 剥线钳
- 使用线芯电缆时：卡扣钳，用于操作线芯末端的线鼻子
- 拆除接线端子上的电缆：一字螺丝刀 ( $\leq 3 \text{ mm}$  (0.12 in))

#### 5.2.2 连接电缆要求

用户自备连接电缆必须符合下列要求。

#### 外部接地端的保护性接地电缆

导线横截面积  $< 2.1 \text{ mm}^2$  (14 AWG)

使用线鼻子可以连接更大横截面积的导线。

接地阻抗不超过  $2 \Omega$ 。

#### 允许温度范围

- 必须遵守安装点所在国家的安装指南要求。
- 电缆必须能够耐受可能出现的最低和最高温度。

#### 供电电缆（包括内部接地端连接导线）

使用标准安装电缆即可。

#### 电缆直径

- 缆塞(标准供货件):  
M20  $\times$  1.5, 安装  $\varnothing 6 \dots 12 \text{ mm}$  (0.24 ... 0.47 in) 电缆
- 压簧式接线端子: 适用线芯电缆和带线鼻子的线芯电缆。  
导线横截面积  $0.2 \dots 2.5 \text{ mm}^2$  (24 ... 12 AWG)。

## 信号电缆

### PROFINET + Ethernet-APL

APL 层参考电缆类型为 A 类现场总线电缆、MAU 1 类电缆和 3 类电缆（符合 IEC 61158-2 标准规定）。电缆符合 IEC TS 60079-47 标准规定的本质安全应用要求，也适用于非本质安全应用。

详细信息参见 Ethernet-APL 工程指南 (<https://www.ethernet-apl.org>)。

### 0/4...20 mA 电流输出

- 使用标准安装电缆即可
- 进行计量交接测量时使用屏蔽电缆：带镀锡铜织网屏蔽层，覆盖范围不小于 85 %

### 脉冲 / 频率 / 开关量输出

- 使用标准安装电缆即可
- 进行计量交接测量时使用屏蔽电缆：带镀锡铜织网屏蔽层，覆盖范围不小于 85 %

### 继电器输出

使用标准安装电缆即可。

### 0/4...20 mA 电流输入

- 使用标准安装电缆即可
- 进行计量交接测量时使用屏蔽电缆：带镀锡铜织网屏蔽层，覆盖范围不小于 85 %

### 状态输入

- 使用标准安装电缆即可
- 进行计量交接测量时使用屏蔽电缆：带镀锡铜织网屏蔽层，覆盖范围不小于 85 %

### 5.2.3 连接电缆

#### 非危险区、Zone 2, Cl. I, Div. 2 防爆场合

##### 标准电缆

标准电缆用作连接电缆。

标准电缆	四芯双绞线 (两组), 带通用屏蔽电缆
屏蔽层	镀锡铜织网屏蔽层, 覆盖范围超过 85 %
回路电阻	供电线 (+, -) : 最大 10 $\Omega$
电缆长度	最长 300 m (1000 ft), 参见下表

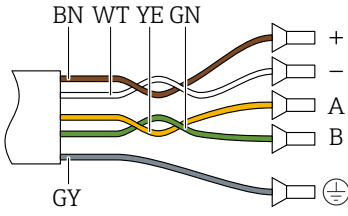
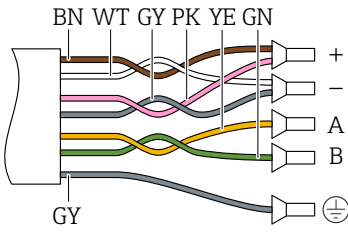
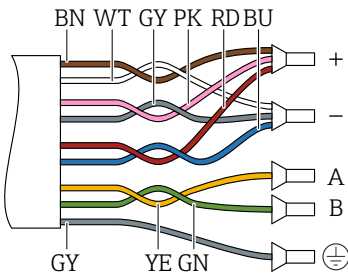
横截面积	电缆长度
0.34 mm <sup>2</sup> (AWG 22)	80 m (270 ft)
0.50 mm <sup>2</sup> (AWG 20)	120 m (400 ft)
0.75 mm <sup>2</sup> (AWG 18)	180 m (600 ft)
1.00 mm <sup>2</sup> (AWG 17)	240 m (800 ft)
1.50 mm <sup>2</sup> (AWG 15)	300 m (1000 ft)

#### 防爆 1 区, Cl. I, Div. 1

##### 标准电缆

标准电缆可用作连接电缆。

标准电缆	四芯、六芯、八芯线 (两组、三组、四组绞线), 带通用屏蔽层
屏蔽层	镀锡铜织网屏蔽层, 覆盖范围不小于 85 %
电容 (C)	不超过 760 nF (IIC) ; 不超过 4.2 $\mu$ F (IIB)
电感 (L)	不超过 26 $\mu$ H (IIC) ; 不超过 104 $\mu$ H (IIB)
电感/电阻比值 (L/R)	不超过 8.9 $\mu$ H/ $\Omega$ (IIC) ; 不超过 35.6 $\mu$ H/ $\Omega$ (IIB) (例如符合 IEC 60079-25 标准)
回路电阻	供电线 (+, -) : 不超过 5 $\Omega$
电缆长度	不超过 150 m (500 ft), 参见下表。

线芯横截面积	电缆长度	线芯连接
2 x 2 x 0.50 mm <sup>2</sup> (AWG 22)	50 m (165 ft)	 <ul style="list-style-type: none"> <li>▪ +, - = 0.5 mm<sup>2</sup></li> <li>▪ A, B = 0.5 mm<sup>2</sup></li> </ul>
3 x 2 x 0.50 mm <sup>2</sup> (AWG 22)	100 m (330 ft)	 <ul style="list-style-type: none"> <li>▪ +, - = 1.0 mm<sup>2</sup></li> <li>▪ A, B = 0.5 mm<sup>2</sup></li> </ul>
4 x 2 x 0.50 mm <sup>2</sup> (AWG 22)	150 m (500 ft)	 <ul style="list-style-type: none"> <li>▪ +, - = 1.5 mm<sup>2</sup></li> <li>▪ A, B = 0.5 mm<sup>2</sup></li> </ul>

### 5.2.4 接线端子分配

#### 变送器：电源、输入/输出

输入和输出的接线端子分配与仪表的订购型号相关。接线腔盖板上带仪表接线端子分配的粘贴标签。

#### 变送器和传感器接线盒：连接电缆

使用连接电缆连接分开安装的传感器和变送器。使用电缆连接传感器接线盒和变送器外壳。



连接电缆的接线端子分配和连接 → 18。



### 5.2.5 设备插头的针脚分配

3	4	2	1	针脚	分配	编码	插头/插座
				1	-	APL 信号 -	A
2	+	APL 信号 +					
3		电缆屏蔽层 <sup>1</sup>					
4		无					
金属插头外壳					电缆屏蔽层		
<sup>1</sup> 如果连接电缆屏蔽层							

### 5.2.6 准备测量设备

操作步骤如下：

1. 安装变送器和传感器。
2. 传感器接线盒：连接连接电缆。
3. 变送器：连接连接电缆。
4. 变送器：连接信号电缆和供电电缆。

#### 注意

#### 外壳未充分密封！

测量仪表的操作可靠性受影响。

► 使用满足防护等级要求的合适缆塞。

1. 安装有堵头时，拆下堵头。
2. 仪表包装内未提供缆塞：  
准备合适的连接电缆配套缆塞。
3. 仪表包装内提供缆塞：  
注意连接电缆的要求 → 图 13。

## 5.3 连接测量设备

### 注意

#### 接线错误会影响电气安全!

- ▶ 仅允许经培训的专业人员执行电气连接操作。
- ▶ 遵守适用联邦/国家安装准则和法规。
- ▶ 遵守当地工作场所安全法规。
- ▶ 进行其他电缆连接前，始终需要确保已完成保护性接地连接⊕。
- ▶ 在潜在爆炸性环境中使用时，遵守设备配套防爆手册中的要求。

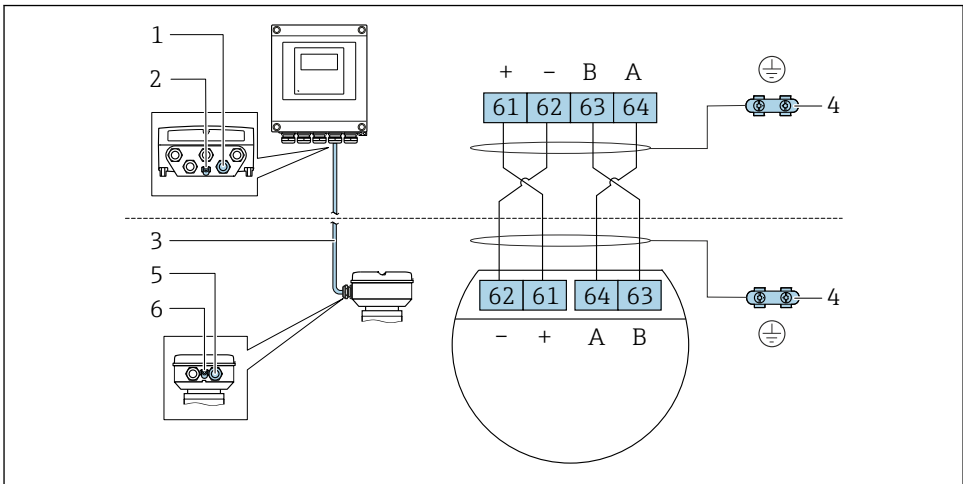
### 5.3.1 电缆接线

#### 警告

#### 存在电子部件损坏的风险!

- ▶ 传感器和变送器等电势连接。
- ▶ 仅允许连接具有相同序列号的传感器和变送器。

#### 连接电缆的接线端子分配



A0028198

- 1 变送器外壳上的电缆入口
- 2 保护性接地端 (PE)
- 3 ISEM 模块信号连接电缆
- 4 接地连接端；带设备插头的设备型号通过插头接地
- 5 电缆入口或传感器接线盒上的设备插头
- 6 保护性接地端 (PE)

## 将连接电缆连接至传感器接线盒

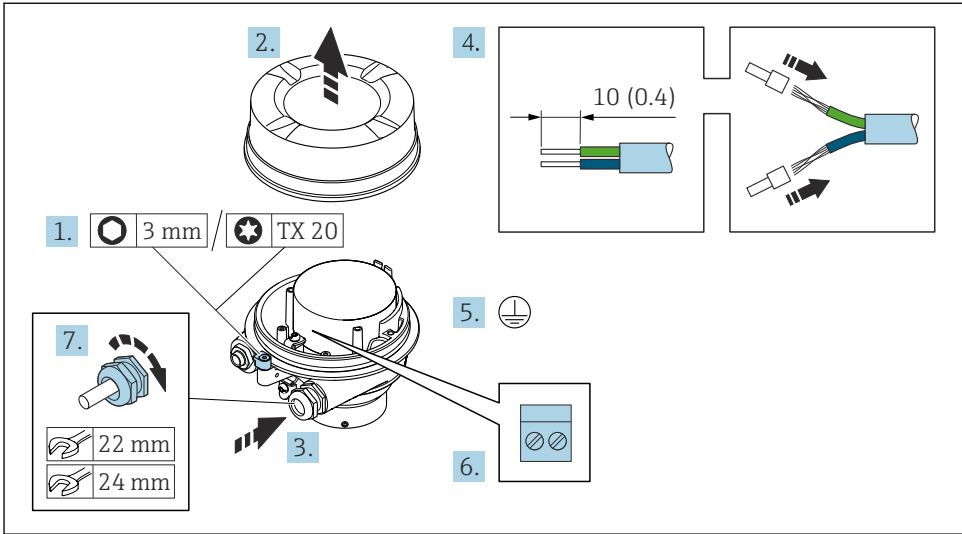
通过接线端子连接; 订购选项“外壳”		适用传感器
选型代号 <b>A</b> “铝, 带涂层”	→ 图 20	<ul style="list-style-type: none"> <li>■ Promass A、E、F、H、I、O、P、Q、S</li> <li>■ Cubemass C</li> </ul>
选型代号 <b>B</b> “不锈钢”	→ 图 21	<ul style="list-style-type: none"> <li>■ Promass A、E、F、H、I、O、P、Q、S</li> <li>■ Cubemass C</li> </ul>
选型代号 <b>L</b> “铸造不锈钢”	→ 图 20	<ul style="list-style-type: none"> <li>■ Promass F、H、I、O、Q、X</li> <li>■ Cubemass C</li> </ul>

通过连接头连接; 订购选项“传感器接线盒”		适用传感器
选型代号 <b>C</b> “超紧凑一体型, 不锈钢; 卫生型”	→ 图 22	<ul style="list-style-type: none"> <li>■ Promass A、E、F、H、I、O、P、Q、S</li> <li>■ Cubemass C</li> </ul>

## 将连接电缆连接至变送器

电缆通过接线端子接入至变送器中 → 图 23。

## 通过接线端子执行传感器接线盒的电缆连接



A0029616

1. 打开外壳盖锁扣。
2. 拧下外壳盖。
3. 将电缆插入至电缆入口中。禁止拆除电缆入口上的密封圈，确保牢固密封。
4. 剥除电缆及电缆末端的外保护层。如果使用线芯电缆，需要将电缆末端固定安装在线鼻子中。
5. 进行保护性接地连接。
6. 参照连接电缆接线端子分配连接电缆 → 图 18。
7. 牢固拧紧缆塞。
  - ↳ 上述步骤已涵盖接线操作。

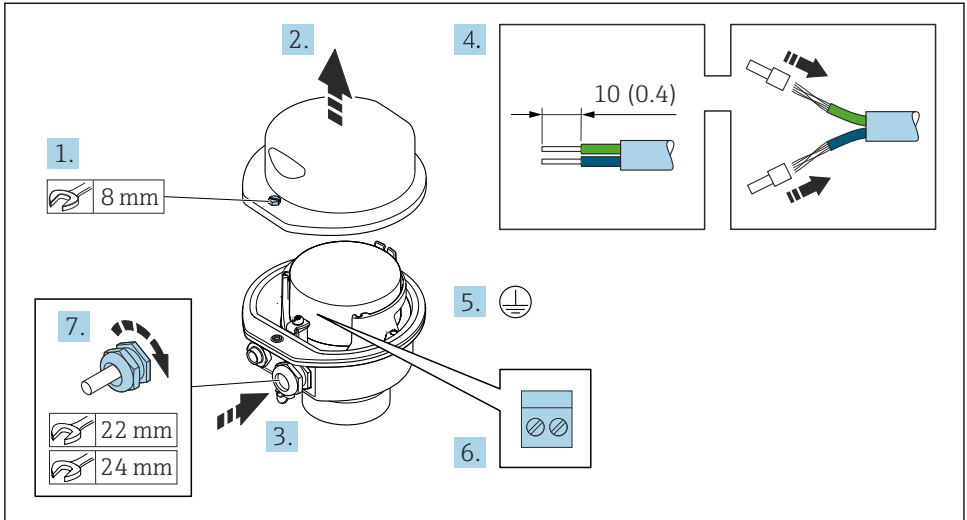
**警告**

未充分密封的外壳无法确保其防护等级。

▶ 无需使用任何润滑油，拧上螺丝。螺丝头带干膜润滑涂层。

8. 拧上外壳盖。
9. 关闭外壳盖锁扣。

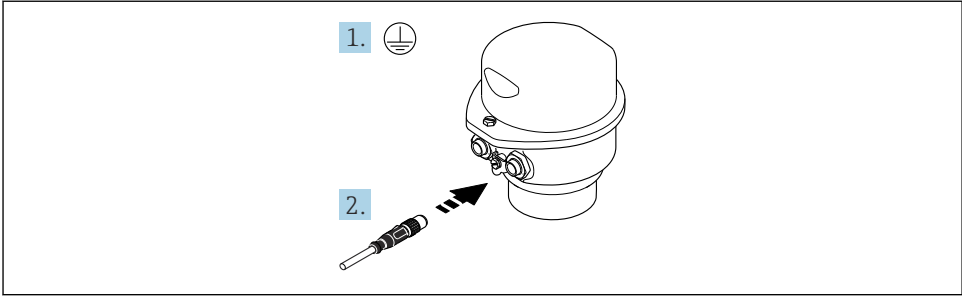
## 通过接线端子连接传感器接线盒



A0029613

1. 拧松外壳盖上的固定螺丝。
2. 打开外壳盖。
3. 将电缆插入至电缆入口中。禁止拆除电缆入口上的密封圈，确保牢固密封。
4. 剥除电缆及电缆末端的外保护层。使用线芯电缆时，在电缆末端固定安装在线鼻子中。
5. 连接保护性接地端。
6. 参照接线端子分配连接电缆 → 18。
7. 牢固拧紧缆塞。
  - ↳ 执行上述步骤的同时已经完成连接连接电缆的操作。
8. 关闭外壳盖。
9. 拧紧外壳盖上的固定螺丝。

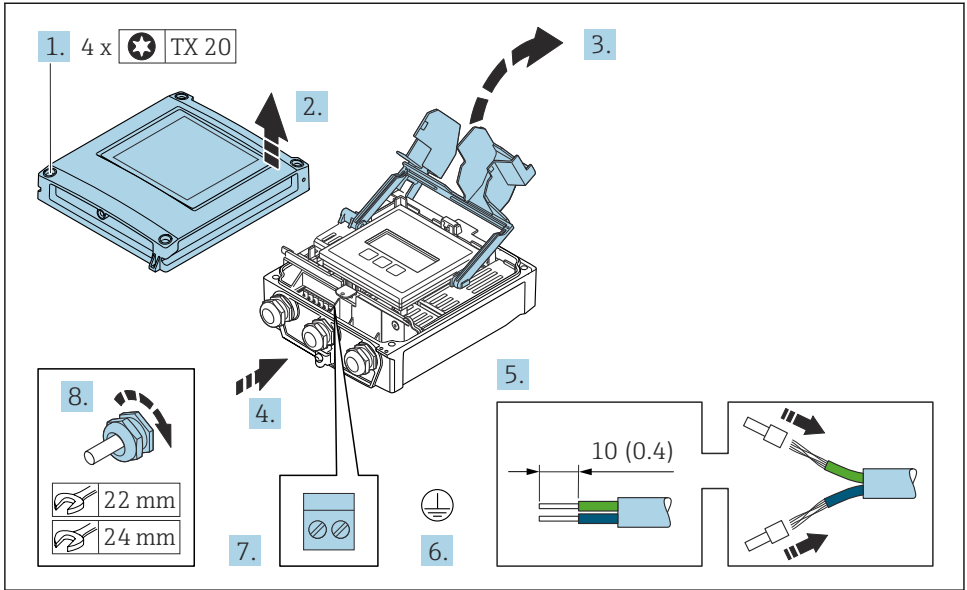
## 通过接头连接传感器接线盒



A0029615

1. 连接保护性接地。
2. 连接接头。

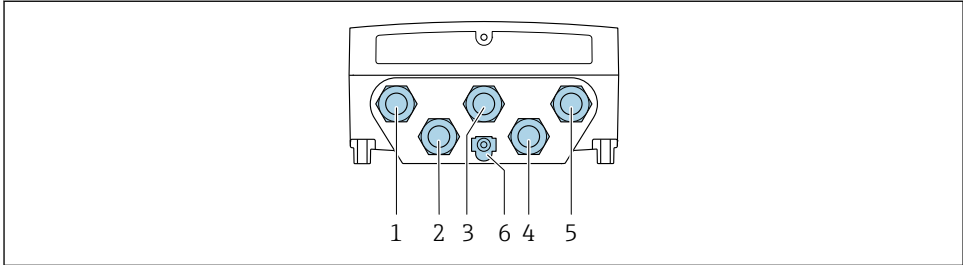
## 将连接电缆连接至变频器



A0029597

1. 拧松外壳盖上的四颗固定螺丝。
2. 打开外壳盖。
3. 打开接线腔盖板。
4. 将电缆插入至电缆入口中。禁止拆除电缆入口上的密封圈，确保牢固密封。
5. 剥除电缆及电缆末端的外保护层。如果使用绞合电缆，需要将电缆末端固定安装在线鼻子中。
6. 进行保护性接地连接。
7. 参照连接电缆的接线端子分配接线 → 18。
8. 拧紧缆塞。
  - ↳ 完成电缆接线。
9. 关闭外壳盖。
10. 拧紧外壳盖上的固定螺丝。
11. 完成连接电缆接线后：
  - 连接信号电缆和供电电缆。

### 5.3.2 连接变送器



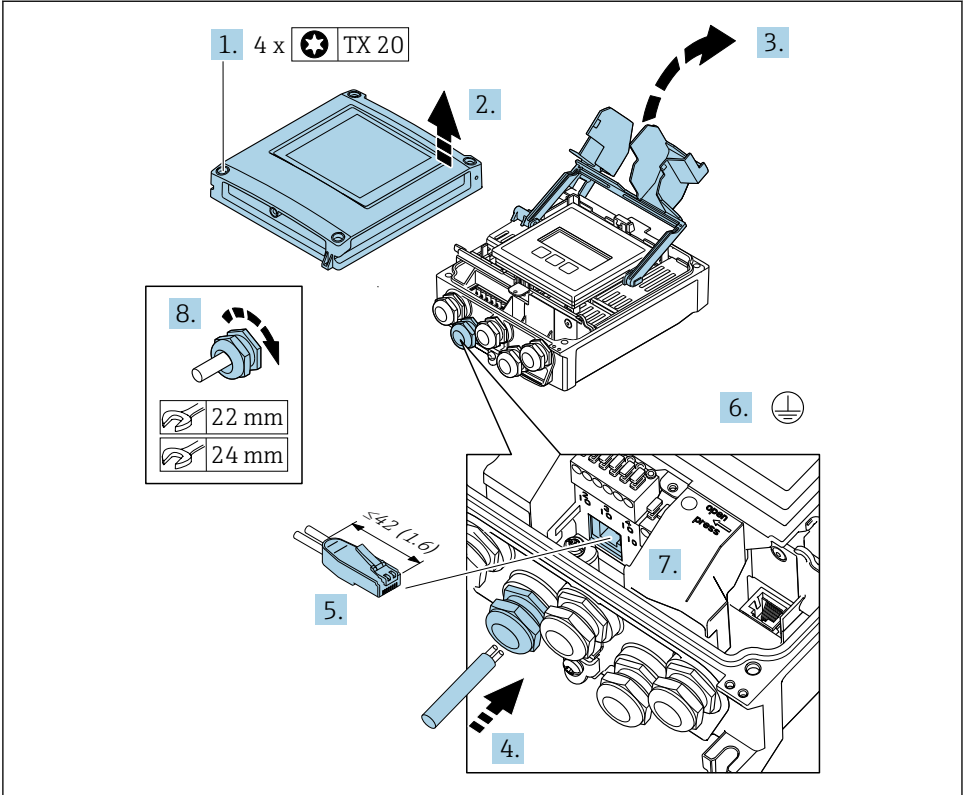
A0028200

- 1 接线端子: 连接电源
- 2 接线端子: 连接传输信号、输入/输出
- 3 接线端子: 连接传输信号、输入/输出
- 4 接线端子: 连接传感器和变送器间的连接电缆
- 5 接线端子: 连接传输信号、输入/输出; 可选: 连接外接 WLAN 天线
- 6 保护性接地端 (PE)

**i** 除了通过和可用输入/输出连接设备, 还可选其他连接方式:  
通过服务接口 (CDI-RJ45) 集成至网络中 → 图 28。



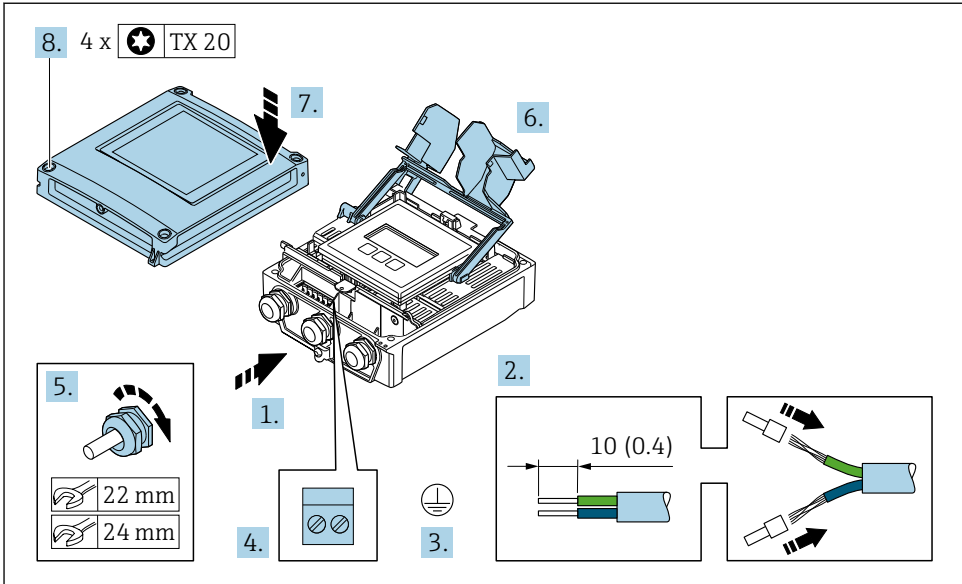
## 连接插头



A0033987

1. 拧松外壳盖上的四颗固定螺丝。
2. 打开外壳盖。
3. 打开接线腔盖板。
4. 将电缆插入至电缆入口中。禁止拆除电缆入口上的密封圈，确保牢固密封。
5. 去除电缆及电缆末端的外保护层，并连接至 RJ45 连接头。
6. 进行保护性接地连接。
7. 安装 RJ45 连接头。
8. 拧紧缆塞。
  - ↳ 完成接线操作。

## 连接电源和附加输入/输出



A0033831

1. 将电缆插入至电缆入口中。禁止拆除电缆入口上的密封圈，确保牢固密封。
2. 剥除电缆及电缆末端的外保护层。如果使用绞合电缆，需要将电缆末端固定安装在线鼻子中。
3. 进行保护性接地连接。
4. 参照接线端子分配接线。
  - ↳ **信号电缆的接线端子分配：**接线腔盖板上的粘贴标签标识有设备接线端子分配。
  - 电源的接线端子分配：**参见接线腔盖板上的粘贴标签或→ 16。
5. 拧紧缆塞。
  - ↳ 完成接线操作。
6. 关闭接线腔盖板。
7. 关闭外壳盖。

**警告**

未充分密封的外壳无法达到外壳防护等级。

- ▶ 无需使用任何润滑油，拧上螺丝。

**警告**

**固定螺栓的拧紧扭矩过大！**

存在塑料变送器损坏的风险。

- ▶ 遵照紧固扭矩要求拧紧固定螺丝：2 Nm (1.5 lbf ft)

8. 拧紧外壳盖上的四颗固定螺丝。

### 5.3.3 将变送器集成在网络中

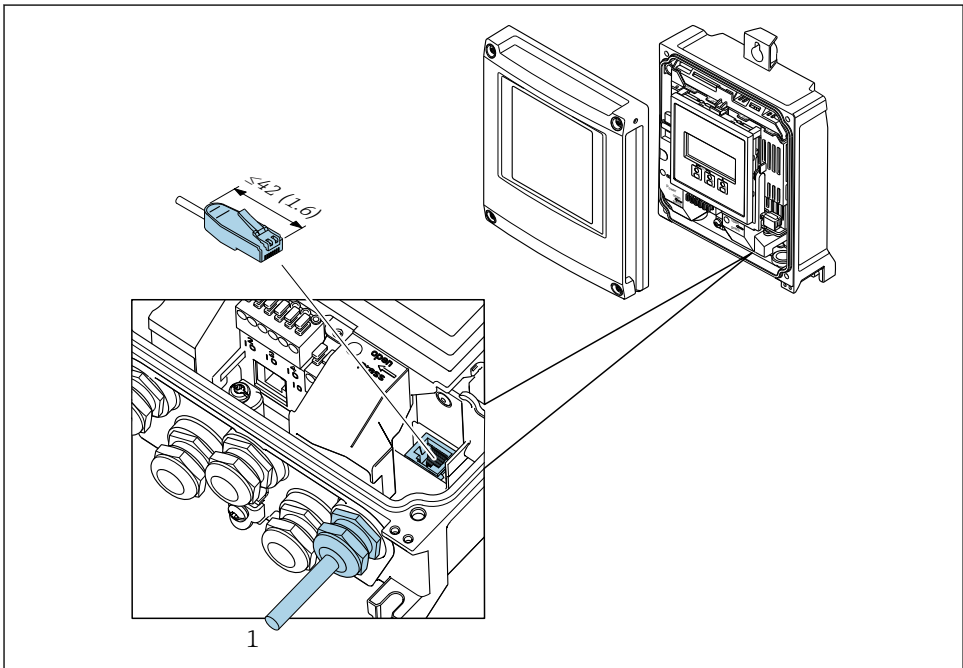
本章节仅介绍了在网络中进行设备集成的基本操作。

#### 通过服务接口集成

通过服务接口 (CDI-RJ45) 进行设备集成。

连接时请注意以下几点:

- 推荐电缆: CAT5e、CAT6 或 CAT7, 带屏蔽连接头 (例如 YAMAICHI 品牌电缆, 型号: Y-ConProfixPlug63 / 订货号: 82-006660)
- 最大电缆绝缘层厚度: 6 mm
- 带抗弯曲保护的插头长度: 42 mm
- 弯曲半径: 5 倍电缆绝缘层厚度



A0033832

#### 1 服务接口 (CDI-RJ45)



可选购 RJ45-M12 插头转接头:

订购选项“附件”, 选型代号 **NB**: “RJ45 M12 转接头 (服务接口)”

转接头连接服务接口 (CDI-RJ45) 和电缆入口上的 M12 插头。因此, 无需打开设备即可通过 M12 插头连接服务接口。

## 5.4 硬件设置

### 5.4.1 设置设备名称

通过位号名可以快速识别工厂中的测量点。位号名与设备名称一致。使用 DIP 开关或通过自动化系统可以更改工厂中已设置的设备名称。

设备名称示例 (出厂设置) : EH-Promass500-XXXX

<b>EH</b>	Endress+Hauser
<b>Promass</b>	仪表系列名称
<b>500</b>	变送器
<b>XXXX</b>	设备序列号

查询当前设备名称: 设置 → 站名。

### 使用 DIP 开关设置设备名称

使用 DIP 开关 1...8 设置设备名称的后半部分。地址范围为 1...254 (出厂设置: 设备序列号)

### DIP 开关概览

DIP 开关	位	说明
1	128	设备名称的可设置部分
2	64	
3	32	
4	16	
5	8	
6	4	
7	2	
8	1	

实例: 设置设备名称 EH-PROMASS500-065

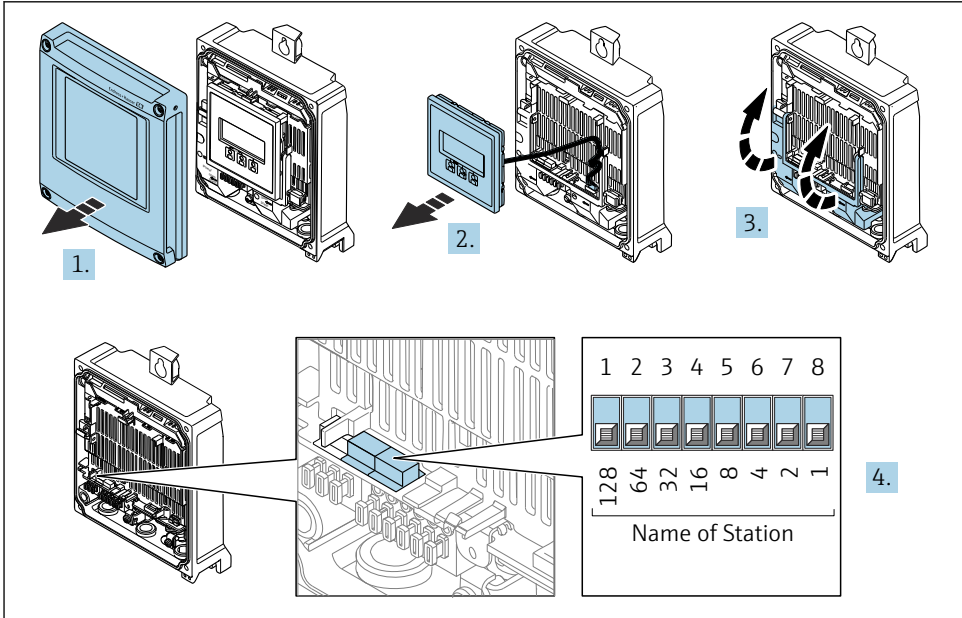
DIP 开关	ON/OFF	位	设备名称
1	OFF	-	EH-PROMASS500-065
2	ON	64	
3...7	OFF	-	
8	ON	1	
设备序列号:		065	

## 设置设备名称

打开变送器外壳时存在电击风险。

- ▶ 打开变送器外壳之前:
- ▶ 切断设备电源。

**i** 缺省 IP 地址可能无法使用。



A0034497

- ▶ 使用 I/O 电子模块上的相应 DIP 开关设置设备名称。

### 通过自动化系统设置设备名称

DIP 开关 1...8 必须全部拨至 **OFF** (出厂设置) 或 **ON**, 才能通过自动化系统设置设备名称。

通过自动化系统可以更改整个设备名称 (站名)。

- i** 出厂时, 设备名称中包含序列号, 将不再保存。无法通过序列号复位设备名称的出厂设置。设备名称中的序列号部分用“0”替代。
- 通过自动化系统设置设备名称时:  
用小写字母命名设备。

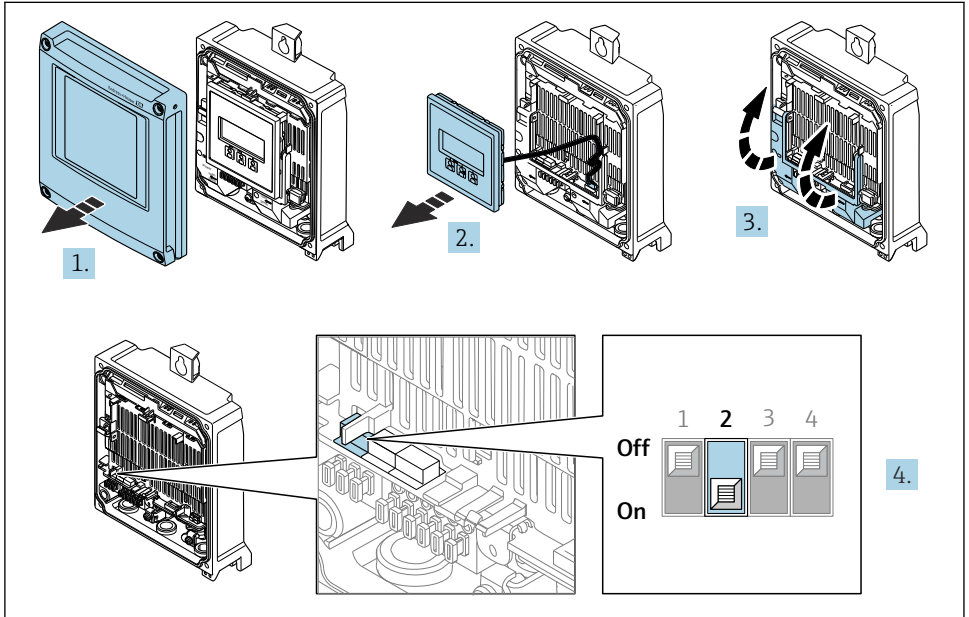
### 5.4.2 启用缺省 IP 地址

通过 DIP 开关选择使用缺省 IP 地址 192.168.1.212。

## 使用 DIP 开关使用缺省 IP 地址

打开变送器外壳时存在电击风险。

- ▶ 打开变送器外壳之前:
- ▶ 切断设备电源。



A0034500

- ▶ 将 I/O 电子模块上的 DIP 开关 2 从 **OFF** 拨至 **ON**。

## 5.5 确保电势平衡

### 5.5.1 要求



在危险区域中使用的仪表请遵守防爆手册(XA)要求。

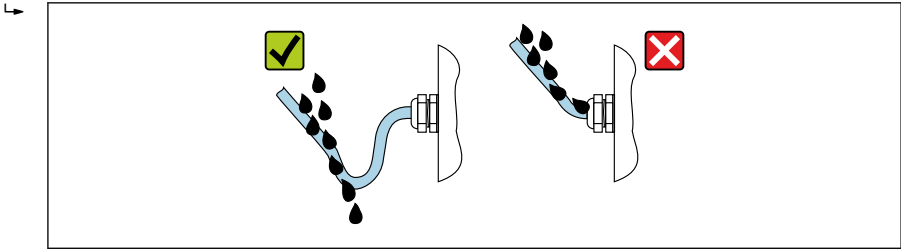
## 5.6 确保防护等级

测量设备符合 IP66/67, Type 4X 外壳防护等级要求。

完成电气连接后执行下列检查，确保满足 IP66/67, Type 4X 防护等级：

1. 检查外壳密封圈，确保洁净，且正确安装到位。
2. 保证密封圈干燥、洁净；如需要，更换密封圈。
3. 拧紧外壳上的所有螺丝，关闭螺纹外壳盖。
4. 拧紧缆塞。

5. 确保水汽不会通过电缆入口进入仪表内部：  
插入电缆入口之前，向下弯曲电缆（“存水弯”）。



A0029278

6. 安装堵头（满足外壳防护等级要求）密封未使用的电缆入口。

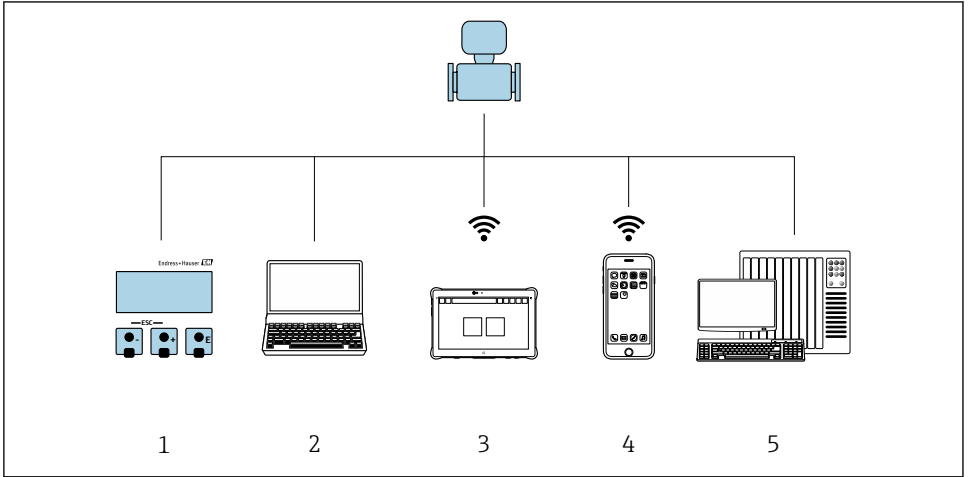
## 5.7 连接后检查

电缆或设备是否完好无损（外观检查）？	<input type="checkbox"/>
是否正确建立保护性接地？	<input type="checkbox"/>
所用电缆是否符合要求？	<input type="checkbox"/>
安装好的电缆是否已经消除应力？	<input type="checkbox"/>
所有缆塞是否均已安装、拧紧和密封？电缆是否没有弯曲（存水弯）→ 31？	<input type="checkbox"/>
接线端子分配是否正确？	<input type="checkbox"/>
是否已使用堵头密封未使用的电缆入口，是否已使用专用堵头替代运输防护堵头？	<input type="checkbox"/>



## 6 操作方式

### 6.1 操作方式概述

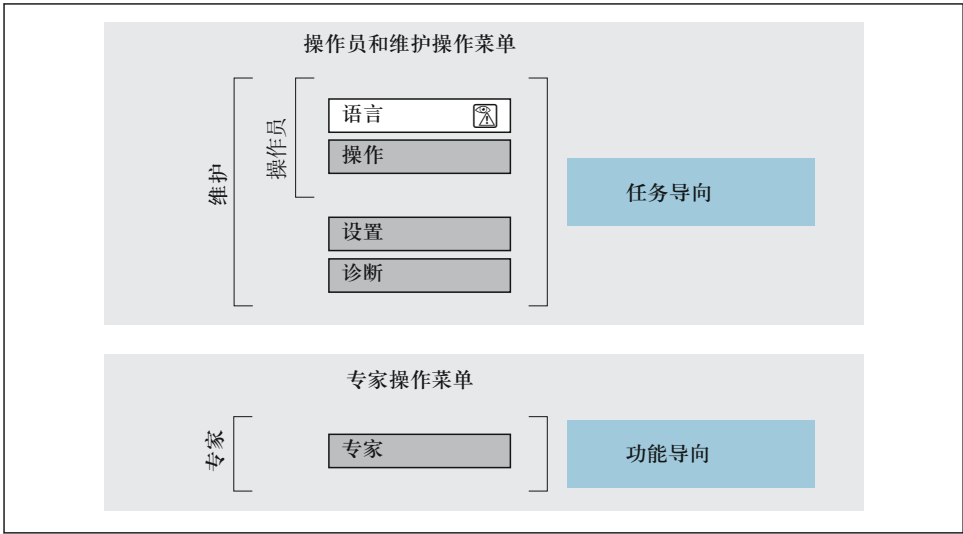


A0046226

- 1 通过显示单元进行现场操作
- 2 计算机，安装有网页浏览器（例如 Internet Explorer）或调试软件（例如 FieldCare、SIMATIC PDM)
- 3 Field Xpert SMT70
- 4 移动手操器
- 5 控制系统（例如 PLC)

## 6.2 操作菜单的结构和功能

### 6.2.1 操作菜单结构



A0014058-ZH

图 3 操作菜单的结构示意图

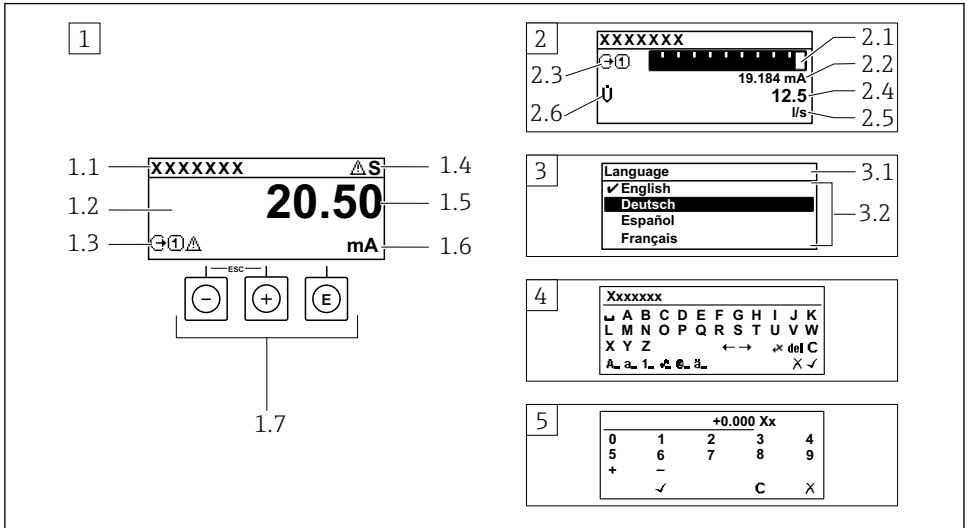
### 6.2.2 操作原理

操作菜单的各个部分均针对特定用户角色(操作员、维护等)。针对设备生命周期内的典型任务设计每个用户角色。



操作原理的详细信息请参考仪表的《操作手册》。

### 6.3 通过现场显示单元访问操作菜单



A0014013

- 1 测量值显示界面：1 个数值（最大值）（图例）
  - 1.1 仪表位号
  - 1.2 测量值显示区（四行）
  - 1.3 测量值说明图标：测量值类型、测量通道号、诊断响应图标
  - 1.4 状态区
  - 1.5 测量值
  - 1.6 测量值单位
  - 1.7 操作部件
- 2 测量值显示界面：1 个棒图+1 个数值（图例）
  - 2.1 测量值 1 的棒图显示
  - 2.2 测量值 1，带单位
  - 2.3 测量值 1 说明图标：测量值类型、测量通道号
  - 2.4 测量值 2
  - 2.5 测量值 2 的单位
  - 2.6 测量值 2 说明图标：测量值类型、测量通道号
- 3 菜单视图：参数选择列表
  - 3.1 菜单路径和状态区
  - 3.2 菜单显示区：✓表示当前选定参数值
- 4 编辑视图：文本编辑器，带输入符
- 5 编辑视图：数字编辑器，带输入符

### 6.3.1 操作显示界面

测量值图标说明	状态区
<ul style="list-style-type: none"> <li>▪ 取决于仪表型号, 例如:             <ul style="list-style-type: none"> <li>▪ <math>\dot{V}</math>: 体积流量</li> <li>▪ <math>\dot{m}</math>: 质量流量</li> <li>▪ <math>\rho</math>: 密度</li> <li>▪ <math>G</math>: 电导率</li> <li>▪ <math>\downarrow</math>: 温度</li> </ul> </li> <li>▪ <math>\Sigma</math>: 累积量</li> <li>▪ <math>\odot</math>: 输出</li> <li>▪ <math>\oplus</math>: 输入</li> <li>▪ <math>\text{①} \dots \text{④}</math>: 测量通道号<sup>1)</sup></li> <li>▪ 诊断响应<sup>2)</sup> <ul style="list-style-type: none"> <li>▪ <math>\otimes</math>: 报警</li> <li>▪ <math>\triangle</math>: 警告</li> </ul> </li> </ul>	右上方的操作显示状态区中显示下列图标: <ul style="list-style-type: none"> <li>▪ 状态信号             <ul style="list-style-type: none"> <li>▪ <b>F</b>: 故障</li> <li>▪ <b>C</b>: 功能检查</li> <li>▪ <b>S</b>: 超出规格参数</li> <li>▪ <b>M</b>: 需要维护</li> </ul> </li> <li>▪ 诊断响应             <ul style="list-style-type: none"> <li>▪ <math>\otimes</math>: 报警</li> <li>▪ <math>\triangle</math>: 警告</li> <li>▪ <math>\text{🔒}</math>: 锁定 (硬件锁定)</li> <li>▪ <math>\leftrightarrow</math>: 允许通过远程操作通信。</li> </ul> </li> </ul>

- 1) 仅当同类测量变量 (累积量、输出等) 出现在多个测量通道中时, 显示测量通道号。  
 2) 显示测量值相关诊断事件对应的诊断响应。

### 6.3.2 菜单显示界面

状态区	显示区
右上方的菜单显示界面的状态区中显示下列图标: <ul style="list-style-type: none"> <li>▪ 在子菜单中             <ul style="list-style-type: none"> <li>▪ 直接输入参数访问密码(例如: 0022-1)</li> <li>▪ 存在诊断事件时, 显示诊断响应和状态信号</li> </ul> </li> <li>▪ 在设置向导中             <ul style="list-style-type: none"> <li>▪ 存在诊断事件时, 显示诊断响应和状态信号</li> </ul> </li> </ul>	<ul style="list-style-type: none"> <li>▪ 菜单图标             <ul style="list-style-type: none"> <li>▪ <math>\text{⊙}</math>: 操作</li> <li>▪ <math>\text{🔧}</math>: 设置</li> <li>▪ <math>\text{🔍}</math>: 诊断</li> <li>▪ <math>\text{👤}</math>: 专家</li> </ul> </li> <li>▪ <math>\text{▶}</math>: 子菜单</li> <li>▪ <math>\text{📄}</math>: 设置向导</li> <li>▪ <math>\text{🔗}</math>: 设置向导中的功能参数</li> <li>▪ <math>\text{🔒}</math>: 参数被锁定</li> </ul>

### 6.3.3 编辑界面

文本编辑器	文本校正图标 ( $\text{⌘C} \leftrightarrow$ )
$\text{☑}$ 确认选择。	$\text{⊞}$ 清除所有输入。
$\text{✕}$ 不更改, 放弃输入。	$\text{➡}$ 输入位置右移一位。
$\text{⊞}$ 清除所有输入。	$\text{⬅}$ 输入位置左移一位。
$\text{⌘C} \leftrightarrow$ 切换至选择修正工具。	$\text{⊞}$ 删除输入位置左侧的一个字符。
$\text{Aa1}$ 切换 <ul style="list-style-type: none"> <li>▪ 大/小写字母切换</li> <li>▪ 输入数字</li> <li>▪ 输入特殊字符</li> </ul>	

数字编辑器	
<input type="checkbox"/> 确认选择。	<input type="checkbox"/> 输入位置左移一位。
<input type="checkbox"/> 不更改，放弃输入。	<input type="checkbox"/> 在光标位置处插入小数点。
<input type="checkbox"/> 在光标位置处插入减号。	<input type="checkbox"/> 清除所有输入。

### 6.3.4 操作部件

按键和说明
<p><input type="checkbox"/> <b>回车键</b></p> <p>在操作显示界面中 快速按下按键，打开操作菜单。</p> <p>在菜单、子菜单中</p> <ul style="list-style-type: none"> <li>▪ 快速按下按键： <ul style="list-style-type: none"> <li>▪ 打开所选菜单、子菜单或参数。</li> <li>▪ 启动设置向导。</li> <li>▪ 如果已经打开帮助菜单： 关闭参数帮助信息。</li> </ul> </li> <li>▪ 进行参数操作时，按下按键，并保持 2 s： 如需要，打开功能参数的帮助信息。</li> </ul> <p>在设置向导中：打开参数编辑视图。</p> <p>在文本编辑器和数字编辑器中</p> <ul style="list-style-type: none"> <li>▪ 快速按下按键，确认选择。</li> <li>▪ 按下按键，并保持 2 s，确认输入。</li> </ul>
<p><input type="checkbox"/> <b>减号键</b></p> <ul style="list-style-type: none"> <li>▪ 在菜单、子菜单中：在选择列表中向上移动选择条。</li> <li>▪ 在设置向导中：确认参数值，返回前一个参数。</li> <li>▪ 在文本和数字编辑器中：将光标位置向左移动。</li> </ul>
<p><input type="checkbox"/> <b>加号键</b></p> <ul style="list-style-type: none"> <li>▪ 在菜单、子菜单中：在选择列表中向下移动选择条。</li> <li>▪ 在设置向导中：确认参数值，进入下一个参数。</li> <li>▪ 在文本和数字编辑器中：将光标位置向右移动。</li> </ul>
<p><input type="checkbox"/> + <input type="checkbox"/> <b>退出组合键 (同时按下)</b></p> <p>在菜单、子菜单中</p> <ul style="list-style-type: none"> <li>▪ 快速按下按键： <ul style="list-style-type: none"> <li>▪ 退出当前菜单，进入上一级菜单。</li> <li>▪ 如果已经打开帮助菜单，关闭参数帮助信息。</li> </ul> </li> <li>▪ 进行参数操作时，按下按键，并保持 2 s：返回操作显示（主界面）。</li> </ul> <p>在设置向导中：退出设置向导，进入更高级菜单。</p> <p>在文本和数字编辑器中：关闭编辑视图，不更改。</p>

**按键和说明****☉ + ☉ 减号/回车组合键 (同时按下)**

在操作显示界面中:

- 键盘锁定:  
按下按键, 并保持 3 s, 关闭键盘锁。
- 键盘未锁定:  
按下按键, 并保持 3 s, 打开文本菜单, 提供开启键盘锁选项。

**6.3.5 详细信息**

下列内容的详细信息请参考仪表的《操作手册》。

- 查询帮助文本
- 用户角色及其访问权限
- 通过访问密码关闭写保护
- 打开和关闭键盘锁

**6.4 通过调试软件访问操作菜单**

通过 FieldCare 和 DeviceCare 访问操作菜单的详细信息参见设备的《操作手册》  
→ ☰ 3

**6.5 通过 Web 服务器访问操作菜单**

可以通过 Web 服务器访问操作菜单。参考仪表的《操作手册》。

**7 系统集成**

系统集成的详细信息参见设备的《操作手册》→ ☰ 3

**8 调试****8.1 功能检查**

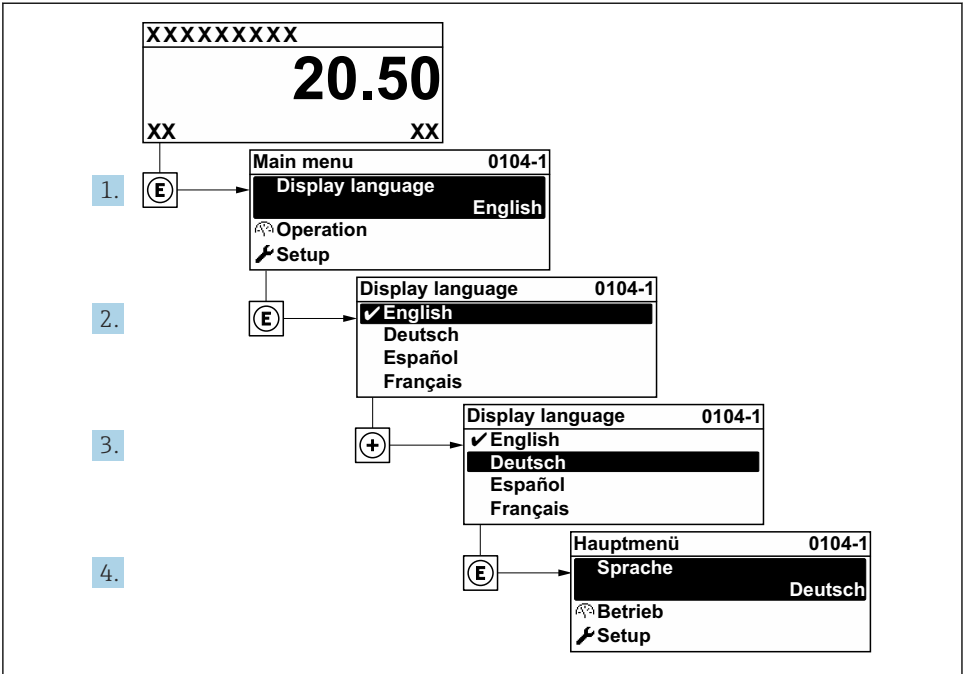
进行测量设备调试前:

► 确保已完成安装后检查和连接后检查。

- “安装后检查”的检查表→ ☰ 12
- “连接后检查”的检查表→ ☰ 32

**8.2 设置显示语言**

工厂设置: 英文或订购的当地语言



A0029420

4 现场显示示意图

### 8.3 设置测量设备

设置菜单及其子菜单和设置向导用于快速调试测量设备。包含所有设置参数，例如测量参数或通信参数。

**i** 子菜单及菜单参数数量与设备具体型号相关。显示选项与订货号相关。

实例: 子菜单、设置向导	说明
System units	设置所有测量值的单位
Medium selection	确定介质
Display	设置现场显示单元的显示格式
Low flow cut off	设置小流量切除

实例: 子菜单、设置向导	说明
Partially filled pipe detection	设置非满管检测功能或空管检测功能
Advanced setup	其他设置参数: <ul style="list-style-type: none"> <li>▪ 过程变量计算值</li> <li>▪ 传感器调节</li> <li>▪ 累加量</li> <li>▪ 显示</li> <li>▪ WLAN 设置</li> <li>▪ 数据备份</li> <li>▪ 管理</li> </ul>

## 8.4 写保护设置, 防止未经授权的访问

写保护设置保护测量仪表设置, 防止意外修改:

- 通过访问密码设置参数写保护
- 通过按键锁定设置现场操作的写保护
- 通过写保护开关设置测量仪表的写保护

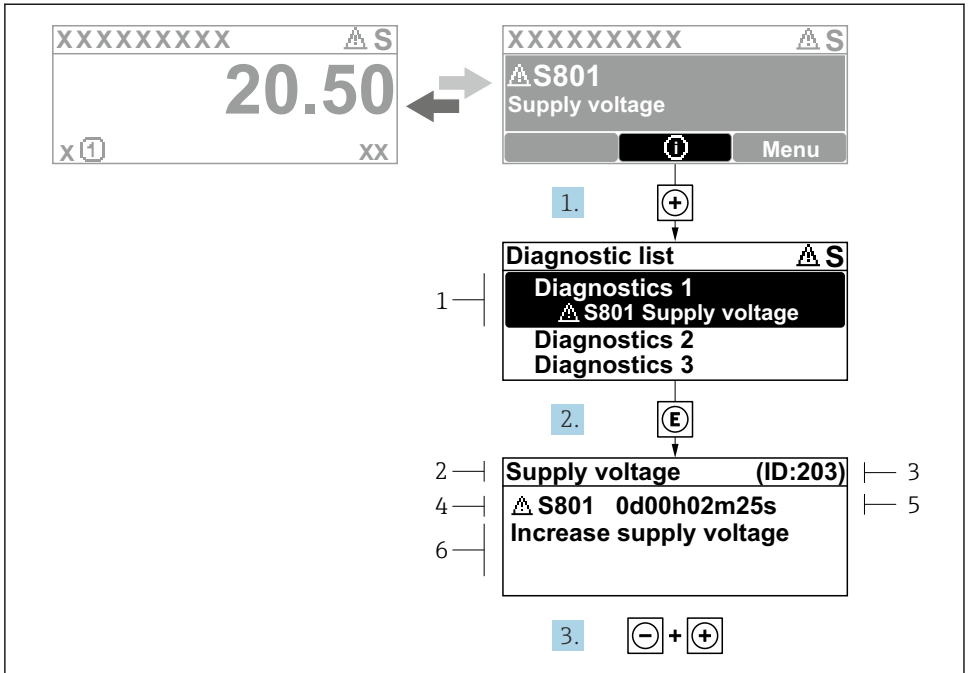


防止未经授权访问的写保护设置的详细信息请参考仪表的《操作手册》。

## 9 诊断信息

测量仪表的自监测系统能够进行故障检测, 交替显示诊断信息和操作信息。可以在诊断信息中查看补救措施, 包含重要故障信息。





A0029431-ZH

## 5 补救措施信息

- 1 诊断信息
- 2 简要说明
- 3 服务 ID
- 4 诊断响应及诊断代码
- 5 错误时的工作时间
- 6 补救措施

### 1. 诊断信息的处置方法:

按下⊕键 (Ⓚ图标)。

↳ **诊断列表** 子菜单打开。

### 2. 使用⊕或Ⓚ键选择所需诊断事件，然后按下Ⓚ键。

↳ 打开补救措施信息。

### 3. 同时按下Ⓚ键 + ⊕键。

↳ 关闭补救措施信息。







71643637

[www.addresses.endress.com](http://www.addresses.endress.com)

---