

Sonderdokumentation **DIN SPEC 91406**

Automatische Identifikation von physischen Objekten



Inhaltsverzeichnis

1	Einführung	4
2	Taggingoptionen nach IEC 61406-1 für Feldgeräte	5
2.1	Metall-TAG	5
2.2	NFC-TAG	5
3	Bestellinformationen	6
4	Dateninhalt	7
5	Zugang zu Daten und Informatio- nen	8
5.1	Auslesen Metall-TAG (optisch)	8
5.2	Auslesen NFC-TAG (elektromagnetisch)	8
5.3	Tooling	9
6	Technische Daten	10
6.1	Metall-TAG	10
6.2	NFC-TAG	10
7	Wartung	12
8	Ersatzteil/Zubehör	13

1 Einführung

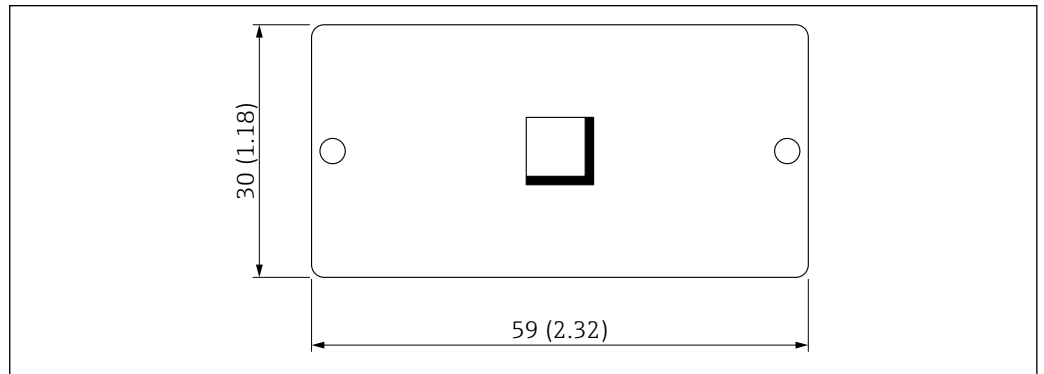
„Automatische Identifikation von physischen Objekten“

Um Wartungsarbeiten so effizient wie möglich zu gestalten, müssen alle Komponenten, die in einer Anlage verbaut wurden, eindeutig identifizierbar sein. Um dafür einen global gültigen Standard zu entwickeln, haben sich rund 30 Unternehmen aus der Prozessindustrie zusammengetan. Das Ergebnis ist die Norm IEC 61406-1. Sie beschreibt eine global eindeutige, maschinenlesbare ID, die auf einem physischen Objekt angebracht wird - ähnlich einem Typenschild oder Label. Damit lässt sich Anlagenequipment einfach identifizieren. Damit ist das zukünftige Erkennen des Equipments in der Anlage durch mobile Geräte gegeben, Produktionsmitarbeiter sollen somit direkt vor Ort mit dem passenden Informationen und Wartungsplänen versorgt werden.

2 Taggingoptionen nach IEC 61406-1 für Feldgeräte

2.1 Metall-TAG

Die Option IEC wird als zusätzliche Option für die Kennzeichnung (Tagging) angeboten. Die Auswahl der Option IEC enthält immer das Metall-TAG. Auf dem Metall-TAG ist der Data-Matrix Code abgebildet, der eine globale eindeutige URL zu dem entsprechenden Gerät enthält.

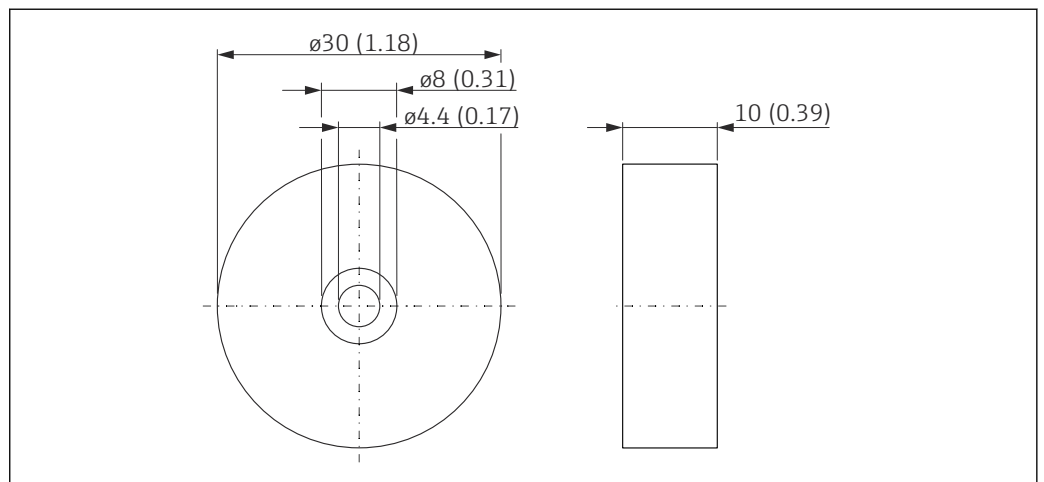


A0045999

Maßeinheit mm (in)

2.2 NFC-TAG

Zusätzlich zum Metall-TAG kann optional ein NFC-TAG ausgewählt werden. Ein NFC-TAG bietet sich insbesondere für den Einsatz in rauen und schwierigen Verhältnissen an. Damit kann die Lesbarkeit über einen langen Zeitraum gewährleistet werden. Der NFC-TAG kann verwendet werden, wenn dadurch die Spezifikation des Feldgerätes nicht eingeschränkt wird, z. B. Umgebungstemperatur.



A0026580

Maßeinheit mm (in)

3 Bestellinformationen

Ausführliche Bestellinformationen sind bei der nächstgelegenen Vertriebsorganisation www.addresses.endress.com oder im Produktkonfigurator unter www.endress.com auswählbar:

1. Produkt mit Hilfe der Filter und Suchmaske auswählen.
2. Produktseite öffnen.
3. **Konfiguration** auswählen.



Produktkonfigurator - das Tool für individuelle Produktkonfiguration

- Tagesaktuelle Konfigurationsdaten
- Je nach Gerät: Direkte Eingabe von messstellenspezifischen Angaben wie Messbereich oder Bediensprache
- Automatische Überprüfung von Ausschlusskriterien
- Automatische Erzeugung des Bestellcodes mit seiner Aufschlüsselung im PDF- oder Excel-Ausgabeformat
- Direkte Bestellmöglichkeit im Endress+Hauser Onlineshop

4 Dateninhalt

Mit der Einführung der Norm IEC 61406-1 wird für jedes Gerät ein eindeutiges TAG definiert. Dieses Tag gehört über den gesamten Lebenszyklus zum Gerät. Das TAG für ein Gerät nach IEC 61406-1 stellt keine Messstellenbezeichnung dar.

Für Feldgeräte von Endress+Hauser hat das eindeutige TAG eines Geräts folgende Struktur: https://dsp.endress.com/serial_number

Beispiel: Für Feldgeräte von Endress+Hauser mit der Seriennummer M304A10109C lautet das entsprechende TAG: <https://dsp.endress.com/M304A10109C>

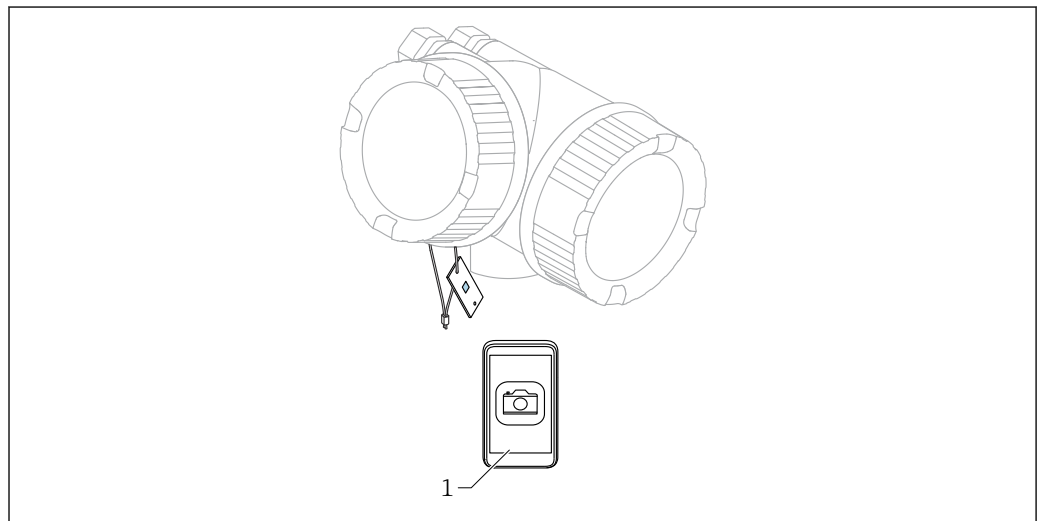
Der Inhalt eines Metall- und eines NFC-TAGs sind für das Gerät identisch.

5 Zugang zu Daten und Informationen

- **i** Internetzugang erforderlich, um auf die von Endress+Hauser bereitgestellten Daten zuzugreifen.
- Der Nutzer erhält Zugang zu allgemeinen Informationen zum jeweiligen Gerät.
- Die Informationen können optisch über das Metall-TAG, oder über NFC-Technologie vom NFC-TAG ausgelesen werden.

5.1 Auslesen Metall-TAG (optisch)

Die gespeicherten Dateninhalte können mit 2D Matrixcode Endgeräten gelesen werden. Hierzu gehören mobile Endgeräte mit einer entsprechenden App, die das Lesen eines 2D Matrixcodes unterstützt.

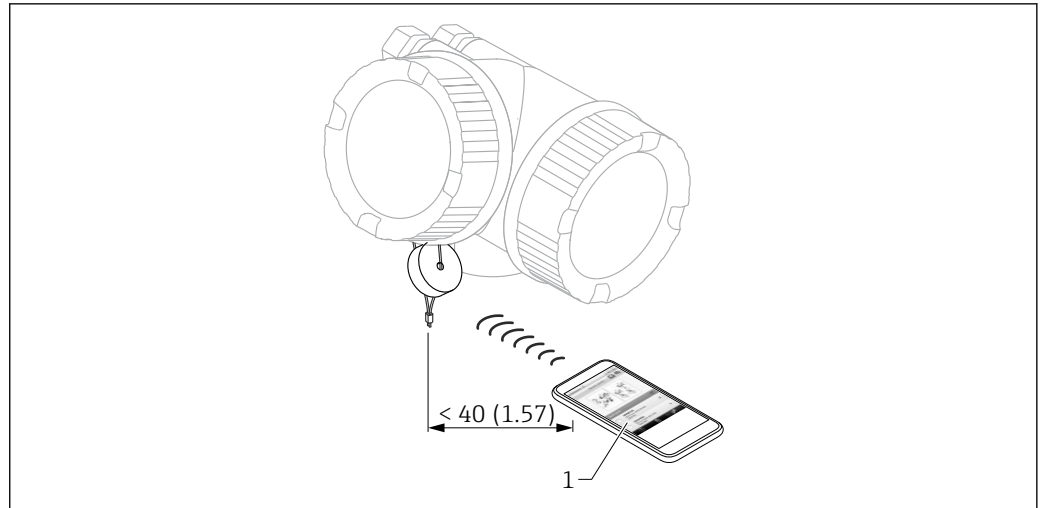


A0046001

1 Mobiles Endgerät mit App, dass das Lesen eines 2D Matrixcodes unterstützt

5.2 Auslesen NFC-TAG (elektromagnetisch)

Die gespeicherten Dateninhalte können mit NFC-fähigen Endgeräten ausgelesen werden.



A0026587

1 Maßinheit: mm (in)

1 Mobiles Endgerät, das NFC unterstützt

i Der Kommunikationsabstand von NFC-TAG zum Endgerät darf max. 40 mm (1,57 in) betragen.

5.3 Tooling

5.3.1 Metall-TAG

Die gespeicherten Dateninhalte können mit 2D Matrixcode Endgeräten gelesen werden. Hierzu gehören mobile Endgeräte mit einer entsprechenden App, die das Lesen eines 2D Matrixcodes unterstützt.

5.3.2 NFC-TAG

Die gespeicherten Dateninhalte können mit NFC-fähigen Endgeräten ausgelesen werden.

6 Technische Daten

6.1 Metall-TAG

6.1.1 Allgemein

- Werkstoff:
 - 1.4404 nach DIN EN 10088
 - 316L nach AISI
- Abmessungen: 59 x 30 x 0,8 mm (2,32 x 1,18 x 0,03 in)

6.2 NFC-TAG

6.2.1 Allgemein

- Arbeitsfrequenz: 13,56 MHz
- Übertragungsrate: 106 kBit/s
- Kommunikation: ISO/IEC 14443, Typ A, NFC Forum Type 2, Text
- Dateninhalt: NDEF-Message Format

6.2.2 Mechanische Daten

- Schutzart: IP66/68 (24 h bei 1,83 m (6 ft) unter Wasser)
- Gehäusematerial: Polyurethan (PUR - 3 components)
- Härtegrad Gehäuse: 60 ... 65 shore D acc. ASTM D 2240 SE 004
- Gewicht: 8 g (0,282 oz)
- Farbe:
 - Standard: Anthrazit (RAL 7016)
 - Ex-Version: Lichtblau (RAL 5012)

6.2.3 Speicher

- Chip Typ: NTAG216 (NXP)
- Typ/Größe: EEPROM 888 byte, ROM 36 byte
- Lesezyklen: keine Beschränkung
- Schreibzyklen: 100 000 Zyklen (bei +22 °C (+72 °F))
- Datenhaltung: 10 Jahre (bei +22 °C (+72 °F))

6.2.4 Umgebungsbedingungen

- Zulässige Lagerungstemperatur: -55 ... +130 °C (-67 ... +266 °F)
- Zulässige Betriebstemperatur: -55 ... +80 °C (-67 ... +176 °F)
- Ex-Umgebungstemperatur: -50 °C (-58 °F) ≤ Ta ≤ +70 °C (+158 °F)
- Klimaklasse: 4K4H; gemäß EN 60721-3-4:1995
- Salznebel und Seewasser: visuell ok, gemäß ASTM B 117 ... 240 h
- Feuchtigkeitstest: visuell ok nach 240 h
- UV-Beständigkeit: > 4 gray scale, gemäß SAE J 2020
- Entflammbarkeit: UL94-HB
- EMV-Unempfindlichkeit: ≤12 V/m (bei 80 ... 6 000 MHz)
- EST-Tauglichkeit: Tauglichkeit nicht kritisch

6.2.5 Zulassungen



Folgende Zulassungen gelten nur für die Ex-Version des NFC-TAGs (lichtblau).

ATEX

- II2G Ex ia IIC T6/T4 Gb
- II2D Ex ia IIIC T80°C/T130°C Db
- Zertifikatsnummer: EPS 15 ATEX 1 1011 X

IECEEx

- Ex ia IIC T6/T4 Gb
- Ex ia IIIC T80°C/T130°C Db
- Zertifikatsnummer: IECEEx EPS 15.0042X

UKCA Ex

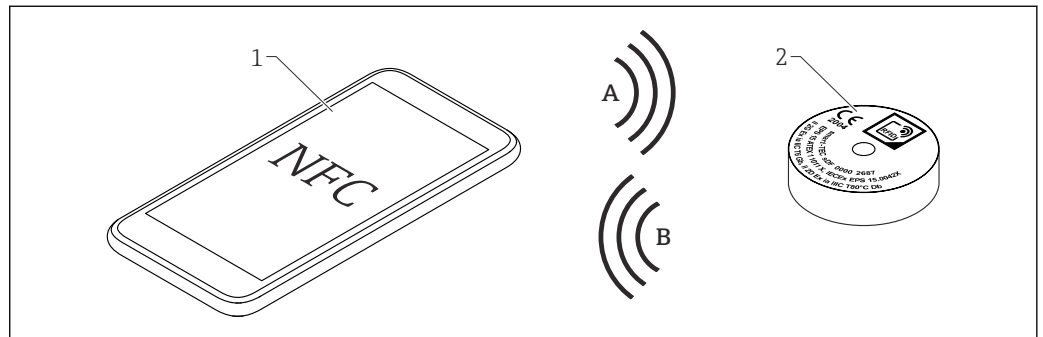
- II 2G Ex ia IIC T6/T4 Gb
- II 2D Ex ia IIIC T80°C/T130°C Db
- Zertifikatsnummer: EPS 22 UKEX 1 086 X

6.2.6 Normen/Standards

- CE: CE-konform
- RoHS-Konformität: RoHS 2 konform
- TSE (Transmissible Spongiforme Enzephalopathie): Free from human and animal ingredients

6.2.7 Chemische Beständigkeit

- Alkohole, Benzene: Ethanol, Benzol
- Chemische Flüssigkeiten: Acids, cleaner, chemicals
- Reinigungsmittel: P3 (Topactive 200, 500, Okto, Topax 66)

6.2.8 Kennzeichnung bei NFC-TAGs

- A Daten, Energie
 B Daten
 1 Mobiles Endgerät, das NFC unterstützt
 2 NFC-TAG

A0026682

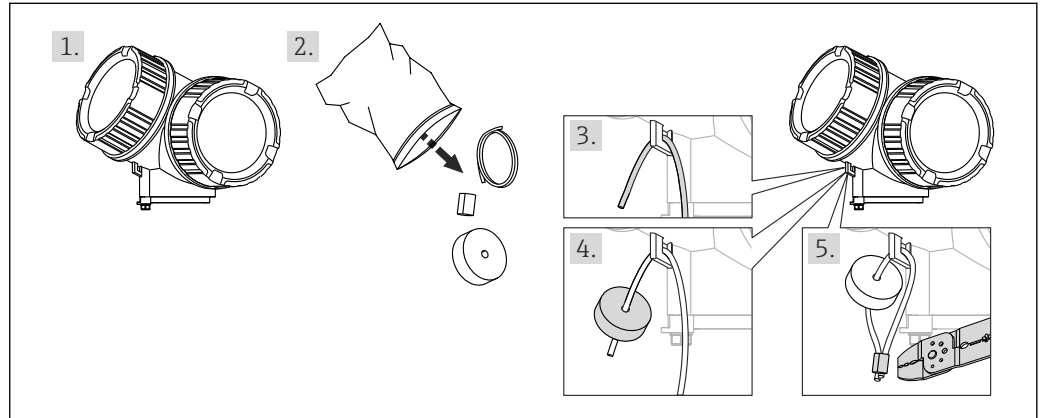
7 Wartung

Der Metall- und NFC-TAG sind wartungsfrei.

Bei Reinigung des NFC-TAGs ist darauf zu achten, dass das verwendete Reinigungsmittel den NFC-TAG nicht angreift.

8 Ersatzteil/Zubehör

- i** ■ Informationen zur Bestellung, siehe → 6.
- Ist das Gerät schwer zugänglich, kann der NFC-TAG auch an einer anderen Stelle montiert werden, die die Zuordnung des NFC-TAGs zum Gerät erkennen lässt.
- Anhand der aufgedruckten Informationen die korrekte Zuordnung zum Gerät überprüfen. Die Seriennummer des Geräts muss mit der aufgedruckten Seriennummer auf der Verpackung des NFC-TAGs übereinstimmen.



A0026584

1. Gerät ohne NFC-TAG.
2. Unter Angabe der Seriennummer des Geräts können NFC-TAGs nachbestellt werden. Diese werden nach Angabe der Dateninhalte beschrieben, mit Befestigungsdraht und Crimphülse geliefert.
3. Zur Befestigung am Gerät: Draht durch die Befestigungsöse des Geräts ziehen.
4. Draht durch NFC-TAG ziehen.
5. Crimphülse am Drahtende aufsetzen und mit einer Standardcrimpzange quetschen.



www.addresses.endress.com
