

# Kurzanleitung

## Messgerät für Feststoffgehalt Proline 300


HART-Messumformer  
für Feststoffgehaltsmessung via  
Mikrowellentransmission



Diese Anleitung ist eine Kurzanleitung, sie ersetzt **nicht** die zugehörige Betriebsanleitung.

**Kurzanleitung Teil 2 von 2: Messumformer**

Umfasst Informationen zum Messumformer.

Kurzanleitung Teil 1 von 2: Messaufnehmer →  3



A0023555

## Kurzanleitung Messgerät für Feststoffgehaltsmessung

Das Gerät besteht aus einem Messumformer und einem Messaufnehmer.

Die Inbetriebnahme dieser beiden Komponenten werden in zwei getrennten Kurzanleitungen beschrieben, die zusammen die Kurzanleitung des Messgeräts für Feststoffgehaltsmessung bilden:

- Kurzanleitung Teil 1: Messaufnehmer
- Kurzanleitung Teil 2: Messumformer

Für die Inbetriebnahme des Geräts beide Kurzanleitungen berücksichtigen, da sich die Inhalte gegenseitig ergänzen:

### Kurzanleitung Teil 1: Messaufnehmer

Die Kurzanleitung Messaufnehmer richtet sich an Fachspezialisten, die für die Montage des Messgeräts verantwortlich sind.

- Warenannahme und Produktidentifizierung
- Lagerung und Transport
- Montage

### Kurzanleitung Teil 2: Messumformer

Die Kurzanleitung Messumformer richtet sich an Fachspezialisten, die für die Inbetriebnahme, Konfiguration und Parametrierung des Messgeräts (bis zum ersten Messwert) verantwortlich sind.

- Produktbeschreibung
- Montage
- Elektrischer Anschluss
- Bedienungsmöglichkeiten
- Systemintegration
- Inbetriebnahme
- Diagnoseinformationen

## Weitere Gerätedokumentation



Diese Kurzanleitung ist die **Kurzanleitung Teil 2: Messumformer**.

Die "Kurzanleitung Teil 1: Messaufnehmer" ist verfügbar über:

- Internet: [www.endress.com/deviceviewer](http://www.endress.com/deviceviewer)
- Smartphone/Tablet: *Endress+Hauser Operations App*

Ausführliche Informationen zu dem Gerät entnehmen Sie der Betriebsanleitung und den weiteren Dokumentationen:

- Internet: [www.endress.com/deviceviewer](http://www.endress.com/deviceviewer)
- Smartphone/Tablet: *Endress+Hauser Operations App*

# Inhaltsverzeichnis

|          |  |           |
|----------|--|-----------|
| <b>1</b> | <b>Hinweise zum Dokument</b>                   | <b>5</b>  |
| 1.1      | Verwendete Symbole                             | 5         |
| <b>2</b> | <b>Sicherheitshinweise</b>                     | <b>7</b>  |
| 2.1      | Anforderungen an das Personal                  | 7         |
| 2.2      | Bestimmungsgemäße Verwendung                   | 7         |
| 2.3      | Arbeitssicherheit                              | 8         |
| 2.4      | Betriebssicherheit                             | 8         |
| 2.5      | Produktsicherheit                              | 8         |
| 2.6      | IT-Sicherheit                                  | 8         |
| 2.7      | Gerätespezifische IT-Sicherheit                | 9         |
| <b>3</b> | <b>Produktbeschreibung</b>                     | <b>10</b> |
| 3.1      | Produktaufbau                                  | 10        |
| <b>4</b> | <b>Montage</b>                                 | <b>11</b> |
| 4.1      | Messaufnehmer montieren                        | 11        |
| 4.2      | Messumformer montieren                         | 11        |
| 4.3      | Wetterschutzhaube                              | 13        |
| 4.4      | Montagekontrolle Messumformer                  | 14        |
| <b>5</b> | <b>Elektrischer Anschluss</b>                  | <b>15</b> |
| 5.1      | Elektrische Sicherheit                         | 15        |
| 5.2      | Anschlussbedingungen                           | 15        |
| 5.3      | Messgerät anschließen                          | 18        |
| 5.4      | Potenzialausgleich                             | 21        |
| 5.5      | Spezielle Anschlusshinweise                    | 22        |
| 5.6      | Schutzart sicherstellen                        | 27        |
| 5.7      | Anschlusskontrolle                             | 28        |
| <b>6</b> | <b>Bedienungsmöglichkeiten</b>                 | <b>29</b> |
| 6.1      | Übersicht zu Bedienungsmöglichkeiten           | 29        |
| 6.2      | Aufbau und Funktionsweise des Bedienmenüs      | 30        |
| 6.3      | Zugriff auf Bedienmenü via Vor-Ort-Anzeige     | 31        |
| 6.4      | Zugriff auf Bedienmenü via Bedientool          | 34        |
| 6.5      | Zugriff auf Bedienmenü via Webserver           | 34        |
| <b>7</b> | <b>Systemintegration</b>                       | <b>34</b> |
| <b>8</b> | <b>Inbetriebnahme</b>                          | <b>35</b> |
| 8.1      | Installations- und Funktionskontrolle          | 35        |
| 8.2      | Bediensprache einstellen                       | 35        |
| 8.3      | Messgerät konfigurieren                        | 35        |
| 8.4      | Einstellungen vor unerlaubtem Zugriff schützen | 36        |
| <b>9</b> | <b>Diagnoseinformationen</b>                   | <b>37</b> |

# 1 Hinweise zum Dokument

## 1.1 Verwendete Symbole

### 1.1.1 Warnhinweissymbole

#### **GEFAHR**

Dieser Hinweis macht auf eine gefährliche Situation aufmerksam, die, wenn sie nicht vermieden wird, zu Tod oder schwerer Körperverletzung führen wird.

#### **WARNUNG**

Dieser Hinweis macht auf eine gefährliche Situation aufmerksam, die, wenn sie nicht vermieden wird, zu Tod oder schwerer Körperverletzung führen kann.










#### **VORSICHT**

Dieser Hinweis macht auf eine gefährliche Situation aufmerksam, die, wenn sie nicht vermieden wird, zu leichter oder mittelschwerer Körperverletzung führen kann.





#### **HINWEIS**


Dieser Hinweis enthält Informationen zu Vorgehensweisen und weiterführenden Sachverhalten, die keine Körperverletzung nach sich ziehen.

### 1.1.2 Symbole für Informationstypen






| Symbol  | Bedeutung  | Symbol  | Bedeutung  |
|---|--|---|--|
|    | <b>Erlaubt</b><br>Abläufe, Prozesse oder Handlungen, die erlaubt sind.   |    | <b>Zu bevorzugen</b><br>Abläufe, Prozesse oder Handlungen, die zu bevorzugen sind. |
|    | <b>Verboten</b><br>Abläufe, Prozesse oder Handlungen, die verboten sind. |    | <b>Tip</b><br>Kennzeichnet zusätzliche Informationen.                              |
|   | Verweis auf Dokumentation  |   | Verweis auf Seite  |
|  | Verweis auf Abbildung  | <b>1, 2, 3...</b>   | Handlungsschritte  |
|  | Ergebnis eines Handlungsschritts   |  | Sichtkontrolle   |

### 1.1.3 Elektrische Symbole




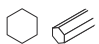

| Symbol  | Bedeutung                | Symbol  | Bedeutung  |
|---|--------------------------|---|--|
|  | Gleichstrom              |  | Wechselstrom   |
|  | Gleich- und Wechselstrom |  | <b>Erdanschluss</b><br>Eine geerdete Klemme, die vom Gesichtspunkt des Benutzers über ein Erdungssystem geerdet ist. |

| Symbol   | Bedeutung   |
|--|---|
|  | <p><b>Anschluss Potenzialausgleich (PE: Protective earth)</b><br/>           Erdungsklemmen, die geerdet werden müssen, bevor andere Anschlüsse hergestellt werden dürfen.</p> <p>Die Erdungsklemmen befinden sich innen und außen am Gerät:</p> <ul style="list-style-type: none"> <li>▪ Innere Erdungsklemme: Anschluss Potenzialausgleich wird mit dem Versorgungsnetz verbunden.</li> <li>▪ Äußere Erdungsklemme: Gerät wird mit dem Erdungssystem der Anlage verbunden.</li> </ul> |

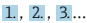



### 1.1.4 Kommunikationsspezifische Symbole

| Symbol   | Bedeutung  | Symbol  | Bedeutung  |
|--|--|---|--|
|  | <p><b>Wireless Local Area Network (WLAN)</b><br/>           Kommunikation über ein drahtloses, lokales Netzwerk.</p> |  | <p><b>Bluetooth</b><br/>           Datenübertragung zwischen Geräten über kurze Distanz via Funktechnik.</p> |
|  | <p><b>LED</b><br/>           Leuchtdiode ist an.</p>   |  | <p><b>LED</b><br/>           Leuchtdiode ist aus.</p>  |
|  | <p><b>LED</b><br/>           Leuchtdiode blinkt.</p>   |   |  |

### 1.1.5 Werkzeugsymbole

| Symbol   | Bedeutung                   | Symbol  | Bedeutung               |
|--|-----------------------------|---|-------------------------|
|    | Torx Schraubendreher        |  | Schlitzschraubendreher  |
|    | Kreuzschlitzschraubendreher |  | Innensechskantschlüssel |
|  | Gabelschlüssel              |   |                         |

### 1.1.6 Symbole in Grafiken

| Symbol   | Bedeutung                     | Symbol  | Bedeutung  |
|--|-------------------------------|---|--|
| 1, 2, 3,...  | Positionsnummern              |  | Handlungsschritte                                      |
| A, B, C, ...   | Ansichten                     | A-A, B-B, C-C, ...  | Schnitte   |
|  | Explosionsgefährdeter Bereich |  | Sicherer Bereich (Nicht explosionsgefährdeter Bereich) |
|  | Durchflussrichtung            |   |  |

## 2 Sicherheitshinweise

### 2.1 Anforderungen an das Personal

Das Personal muss für seine Tätigkeiten folgende Bedingungen erfüllen:

- ▶ Ausgebildetes Fachpersonal: Verfügt über Qualifikation, die dieser Funktion und Tätigkeit entspricht.
- ▶ Vom Anlagenbetreiber autorisiert.
- ▶ Mit den nationalen Vorschriften vertraut.
- ▶ Vor Arbeitsbeginn: Anweisungen in Anleitung und Zusatzdokumentation sowie Zertifikate (je nach Anwendung) lesen und verstehen.
- ▶ Anweisungen und Rahmenbedingungen befolgen.

### 2.2 Bestimmungsgemäße Verwendung

#### Anwendungsbereich und Messstoffe

Das in dieser Anleitung beschriebene Messgerät ist nur für die Feststoffgehaltsmessung in wasserbasierten Flüssigkeiten bestimmt.

Messgeräte für den Einsatz in explosionsgefährdeten Bereichen sind auf dem Typenschild besonders gekennzeichnet.

Um den einwandfreien Zustand des Messgeräts während der Betriebsdauer zu gewährleisten:

- ▶ Messgerät nur unter Einhaltung der Daten auf dem Typenschild und der in Anleitung und Zusatzdokumentation aufgelisteten Rahmenbedingungen einsetzen.
- ▶ Anhand des Typenschildes prüfen, ob das bestellte Gerät für den vorgesehenen Gebrauch im zulassungsrelevanten Bereich (z. B. Explosionsschutz, Druckgerätesicherheit) eingesetzt werden kann.
- ▶ Messgerät nur für Messstoffe einsetzen, gegen welche die prozessberührenden Materialien hinreichend beständig sind.
- ▶ Den spezifizierten Druck- und Temperaturbereich einhalten.
- ▶ Den spezifizierten Umgebungstemperaturbereich einhalten.
- ▶ Messgerät dauerhaft vor Korrosion durch Umwelteinflüsse schützen.

#### Fehlgebrauch

Nicht bestimmungsgemäße Verwendung kann die Sicherheit beeinträchtigen. Der Hersteller haftet nicht für Schäden, die aus unsachgemäßer oder nicht bestimmungsgemäßer Verwendung entstehen.



#### **Bruchgefahr durch korrosive oder abrasive Messstoffe sowie Umgebungsbedingungen!**

- ▶ Kompatibilität des Prozessmessstoffs mit dem Messaufnehmer abklären.
- ▶ Beständigkeit aller messstoffberührender Materialien im Prozess sicherstellen.
- ▶ Spezifizierten Druck- und Temperaturbereich einhalten.

**HINWEIS****Klärung bei Grenzfällen:**

- ▶ Bei speziellen Messstoffen und Medien für die Reinigung: Endress+Hauser ist bei der Abklärung der Korrosionsbeständigkeit messstoffberührender Materialien behilflich, übernimmt aber keine Garantie oder Haftung, da kleine Veränderungen der Temperatur, Konzentration oder des Verunreinigungsgrads im Prozess Unterschiede in der Korrosionsbeständigkeit bewirken können.

**Restrisiken****⚠ VORSICHT****Gefahr durch Verbrennung oder Erfrierung! Messstoffe und Elektronik mit hoher oder tiefer Temperatur können zu heißen oder kalten Oberflächen auf dem Gerät führen!**

- ▶ Geeigneten Berührungsschutz montieren.
- ▶ Geeignete Schutzausrüstung verwenden.

## 2.3 Arbeitssicherheit

Bei Arbeiten am und mit dem Gerät:

- ▶ Erforderliche persönliche Schutzausrüstung gemäß nationalen Vorschriften tragen.

## 2.4 Betriebssicherheit

Beschädigung des Geräts!

- ▶ Das Gerät nur in technisch einwandfreiem und betriebssicherem Zustand betreiben.
- ▶ Der Betreiber ist für den störungsfreien Betrieb des Geräts verantwortlich.

## 2.5 Produktsicherheit

Das Gerät ist nach dem Stand der Technik und guter Ingenieurspraxis betriebssicher gebaut und geprüft und hat das Werk in sicherheitstechnisch einwandfreiem Zustand verlassen.

Es erfüllt die allgemeinen Sicherheitsanforderungen und gesetzlichen Anforderungen. Zudem ist es konform zu den EU-Richtlinien, die in der gerätespezifischen EU-Konformitätserklärung aufgelistet sind.

## 2.6 IT-Sicherheit

Eine Gewährleistung unsererseits ist nur gegeben, wenn das Produkt gemäß der Betriebsanleitung installiert und eingesetzt wird. Das Produkt verfügt über Sicherheitsmechanismen, um es gegen versehentliche Veränderung der Einstellungen zu schützen.

IT-Sicherheitsmaßnahmen gemäß dem Sicherheitsstandard des Betreibers, die das Produkt und dessen Datentransfer zusätzlich schützen, sind vom Betreiber selbst zu implementieren.



## 2.7 Gerätespezifische IT-Sicherheit

Um die betreiberseitigen Schutzmaßnahmen zu unterstützen, bietet das Gerät einige spezifische Funktionen. Diese Funktionen sind durch den Anwender konfigurierbar und gewährleisten bei korrekter Nutzung eine erhöhte Sicherheit im Betrieb.



Detaillierte Angaben zur gerätespezifische IT Sicherheit: Betriebsanleitung zum Gerät.

### 2.7.1 Zugriff via Serviceschnittstelle (CDI-RJ45)

Das Gerät kann über die Serviceschnittstelle (CDI-RJ45) mit einem Netzwerk verbunden werden. Aufgrund gerätespezifischer Funktionen ist ein sicherer Betrieb des Geräts in einem Netzwerk gewährleistet.

Es wird empfohlen die einschlägigen Industrienormen und Richtlinien anzuwenden, die von nationalen und internationalen Sicherheitsausschüssen verfasst wurden wie zum Beispiel IEC/ISA62443 oder IEEE. Hierzu zählen organisatorische Sicherheitsmaßnahmen wie die Vergabe von Zutrittsberechtigungen und auch technische Maßnahmen wie zum Beispiel eine Netzwerksegmentierung.

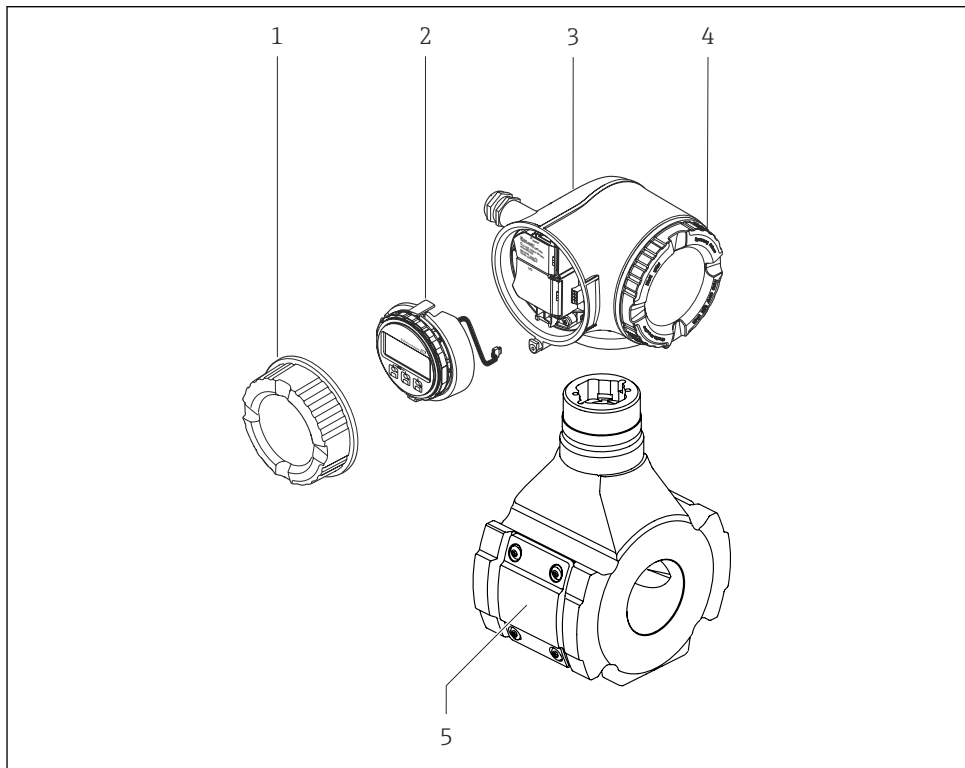
## 3 Produktbeschreibung

Das Gerät besteht aus Messumformer und Messaufnehmer.

Das Gerät ist als Kompaktausführung verfügbar:

Messumformer und Messaufnehmer bilden eine mechanische Einheit.

### 3.1 Produktaufbau



A0052634

#### 1 Wichtige Komponenten eines Messgeräts

- 1 Anschlussraumdeckel
- 2 Anzeigemodul
- 3 Messumformergehäuse
- 4 Elektronikraumdeckel
- 5 Messaufnehmer

 Verwendung des Geräts mit dem abgesetzten Anzeige- und Bedienmodul DKX001  
→  21.

## 4 Montage

### 4.1 Messaufnehmer montieren



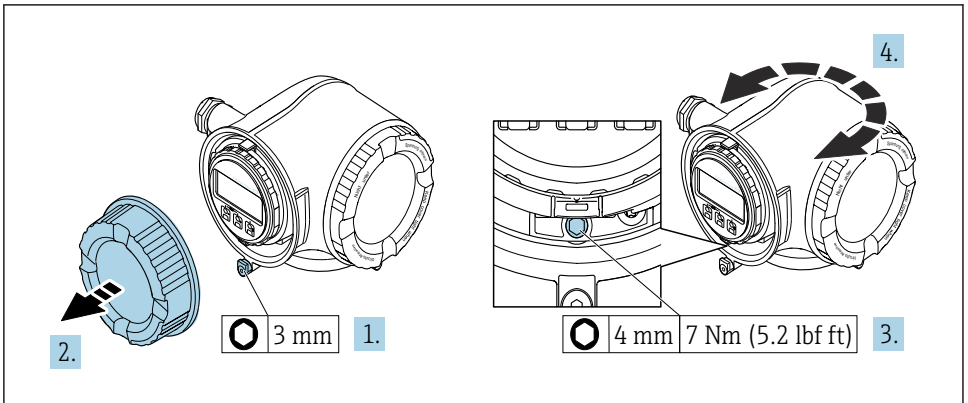
Detaillierte Angaben zur Montage des Messaufnehmers: Kurzanleitung Messaufnehmer

→ 3

### 4.2 Messumformer montieren

#### 4.2.1 Messumformergehäuse drehen

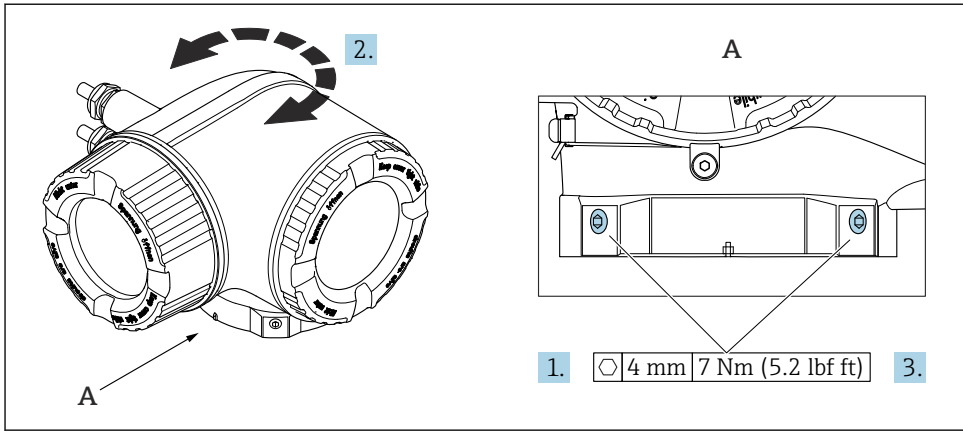
Um den Zugang zum Anschlussraum oder Anzeigemodul zu erleichtern, kann das Messumformergehäuse gedreht werden.



A0029993

2 Nicht Ex-Gehäuse

1. Je nach Geräteausführung: Sicherungskralle des Anschlussraumdeckels lösen.
2. Anschlussraumdeckel abschrauben.
3. Befestigungsschraube lösen.
4. Gehäuse in die gewünschte Position drehen.
5. Befestigungsschraube anziehen.
6. Anschlussraumdeckel anschrauben.
7. Je nach Geräteausführung: Sicherungskralle des Anschlussraumdeckels anbringen.



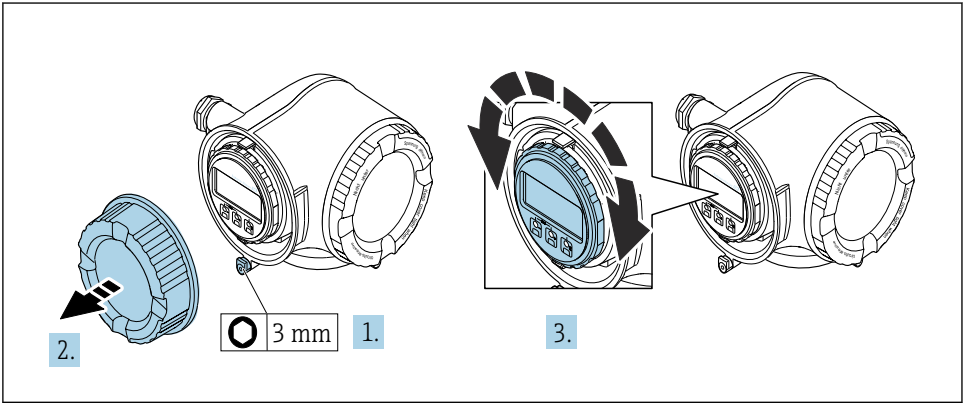
A0043150

### 3 Ex-Gehäuse

1. Befestigungsschrauben lösen.
2. Gehäuse in die gewünschte Position drehen.
3. Befestigungsschrauben anziehen.

### 4.2.2 Anzeigemodul drehen

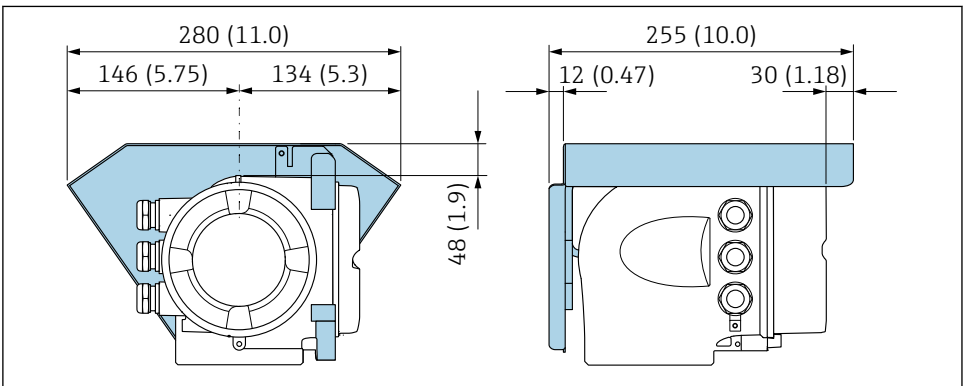
Um die Ables- und Bedienbarkeit zu erleichtern, kann das Anzeigemodul gedreht werden.



A0030035

1. Je nach Geräteausführung: Sicherungskralle des Anschlussraumdeckels lösen.
2. Anschlusraumdeckel abschrauben.
3. Anzeigemodul in die gewünschte Position drehen: Max.  $8 \times 45^\circ$  in jede Richtung.
4. Anschlusraumdeckel anschrauben.
5. Je nach Geräteausführung: Sicherungskralle des Anschlussraumdeckels anbringen.

### 4.3 Wetterschutzhaube



A0029553

4 Maßseinheit mm (in)

## 4.4 Montagekontrolle Messumformer

Die Montagekontrolle muss nach folgenden Arbeiten immer durchgeführt werden:

- Messumformergehäuse drehen
- Anzeigemodul drehen

|   |                          |
|---|--------------------------|
| Ist das Messgerät unbeschädigt (Sichtkontrolle)?  | <input type="checkbox"/> |
| Messumformergehäuse drehen: <ul style="list-style-type: none"> <li>■ Ist die Befestigungsschraube fest angezogen?</li> <li>■ Ist der Anschlussraumdeckel fest aufgeschraubt?</li> <li>■ Ist die Sicherungskralle fest angezogen?</li> </ul> | <input type="checkbox"/> |
| Anzeigemodul drehen: <ul style="list-style-type: none"> <li>■ Ist der Anschlussraumdeckel fest aufgeschraubt?</li> <li>■ Ist die Sicherungskralle fest angezogen?</li> </ul>  | <input type="checkbox"/> |

## 5 Elektrischer Anschluss

### **WARNUNG**

**Spannungsführende Bauteile! Unsachgemäße Arbeiten an elektrischen Anschlüssen können zu einem Stromschlag führen.**

- ▶ Trennvorrichtung (Schalter oder Leistungsschalter) einrichten, mit der das Gerät leicht von der Versorgungsspannung getrennt werden kann.
- ▶ Zusätzlich zur Gerätesicherung eine Überstromsicherung mit max. 10 A in die Anlageninstallation einfügen.

### 5.1 Elektrische Sicherheit

Gemäß national gültigen Vorschriften.

### 5.2 Anschlussbedingungen

#### 5.2.1 Benötigtes Werkzeug

- Für Kabeleinführungen: Entsprechendes Werkzeug verwenden
- Für Sicherungskralle: Innensechskantschlüssel 3 mm
- Abisolierzange
- Bei Verwendung von Litzenkabeln: Quetschzange für Aderendhülse
- Zum Kabelentfernen aus Klemmstelle: Schlitzschraubendreher  $\leq 3$  mm (0,12 in)

#### 5.2.2 Anforderungen an Anschlusskabel

Die kundenseitig bereitgestellten Anschlusskabel müssen die folgenden Anforderungen erfüllen.

#### **Schutzerdungskabel für die äußere Erdungsklemme**

Leiterquerschnitt  $< 2,1 \text{ mm}^2$  (14 AWG)

Größere Querschnitte können durch die Verwendung eines Kabelschuhs angeschlossen werden.

Die Erdungsimpedanz muss weniger als  $2 \Omega$  betragen.

#### **Zulässiger Temperaturbereich**

- Die im jeweiligen Land geltenden Installationsrichtlinien sind zu beachten.
- Die Kabel müssen für die zu erwartenden Minimal- und Maximaltemperaturen geeignet sein.

#### **Energieversorgungskabel (inkl. Leiter für die innere Erdungsklemme)**

Normales Installationskabel ausreichend.

#### **Signalkabel**

*Stromausgang 4...20 mA HART*

Abgeschirmtes Kabel empfohlen. Erdungskonzept der Anlage beachten.

*Stromausgang 0/4...20 mA*

Normales Installationskabel ausreichend

*Impuls- /Frequenz- /Schaltausgang*

Normales Installationskabel ausreichend

*Relaisausgang*

Normales Installationskabel ausreichend.

*Stromeingang 0/4...20 mA*

Normales Installationskabel ausreichend

*Statuseingang*

Normales Installationskabel ausreichend

**Kabeldurchmesser**

- Mit ausgelieferte Kabelverschraubungen:  
M20 × 1,5 mit Kabel  $\varnothing$  6 ... 12 mm (0,24 ... 0,47 in)
- Federkraftklemmen: Für Litzen und Litzen mit Aderendhülsen geeignet.  
Leiterquerschnitt 0,2 ... 2,5 mm<sup>2</sup> (24 ... 12 AWG).

**Anforderungen an das Verbindungskabel – Abgesetztes Anzeige- und Bedienmodul DKX001***Optional lieferbares Verbindungskabel*

|                                |  |
|--------------------------------|--|
| <b>Standardkabel</b>           | 2 × 2 × 0,34 mm <sup>2</sup> (22 AWG) PVC-Kabel mit gemeinsamem Schirm (2 Paare, paarverteilt)     |
| <b>Flammwidrigkeit</b>         | Nach DIN EN 60332-1-2  |
| <b>Ölbeständigkeit</b>         | Nach DIN EN 60811-2-1  |
| <b>Schirmung</b>               | Kupfer-Geflecht verzinkt, optische Abdeckung ≥ 85 %  |
| <b>Kapazität Ader/Schirm</b>   | ≤ 200 pF/m   |
| <b>L/R</b>                     | ≤ 24 μH/Ω  |
| <b>Lieferbare Kabellänge</b>   | 5 m (15 ft)/10 m (35 ft)/20 m (65 ft)/30 m (100 ft)  |
| <b>Dauerbetriebstemperatur</b> | Bei fester Verlegung: -50 ... +105 °C (-58 ... +221 °F); bewegt: -25 ... +105 °C (-13 ... +221 °F) |

*Standardkabel - kundenspezifisches Kabel*

Es wird kein Kabel mitgeliefert und es muss kundenseitig bereit gestellt werden bei folgender Bestelloption:

Bestellcode DKX001: Bestellmerkmal **040** "Kabel", Option **1** "Ohne, kundenseitig, max 300 m"

Ein Standardkabel mit folgenden Mindestanforderungen kann als Verbindungskabel, auch im Ex-Bereich (Zone 2, Class I, Division 2 und Zone 1, Class I, Division 1), eingesetzt werden:



|                              |  |
|------------------------------|--|
| <b>Standardkabel</b>         | 4 Adern (2 Paare); paarweise mit gemeinsamem Schirm, Aderquerschnitt minimal 0,34 mm <sup>2</sup> (22 AWG) |
| <b>Schirmung</b>             | Kupfer-Geflecht verzinkt, optische Abdeckung ≥ 85 %  |
| <b>Kabelimpedanz (Paar)</b>  | Minimal 80 Ω   |
| <b>Kapazität Ader/Schirm</b> | Maximal 1 000 nF für Zone 1, Class I, Division 1   |
| <b>L/R</b>                   | Maximal 24 μH/Ω für Zone 1, Class I, Division 1  |

### 5.2.3 Klemmenbelegung

#### Messumformer: Versorgungsspannung, Ein-/Ausgänge

Die Klemmenbelegung der Ein- und Ausgänge ist von der jeweiligen Bestellvariante des Geräts abhängig. Die gerätespezifische Klemmenbelegung ist auf einem Aufkleber in der Klemmenabdeckung dokumentiert.

| Versorgungsspannung   |       | Ein-/Ausgang 1 |        | Ein-/Ausgang 2 |        | Ein-/Ausgang 3 |        |
|---|-------|----------------|--------|----------------|--------|----------------|--------|
| 1 (+)   | 2 (-) | 26 (+)         | 27 (-) | 24 (+)         | 25 (-) | 22 (+)         | 23 (-) |
| Gerätespezifische Klemmenbelegung: Aufkleber in Klemmenabdeckung. |       |                |        |                |        |                |        |



Klemmenbelegung des abgesetzten Anzeige- und Bedienmoduls →  21.

### 5.2.4 Messgerät vorbereiten

#### HINWEIS

#### Mangelnde Gehäusedichtheit!

Aufheben der Funktionstüchtigkeit des Messgeräts möglich.

► Passende, der Schutzart entsprechende Kabelverschraubungen verwenden.

1. Wenn vorhanden: Blindstopfen entfernen.
2. Wenn das Messgerät ohne Kabelverschraubungen ausgeliefert wird:  
Passende Kabelverschraubung für entsprechendes Anschlusskabel bereitstellen.
3. Wenn das Messgerät mit Kabelverschraubungen ausgeliefert wird:  
Anforderungen an Anschlusskabel beachten .

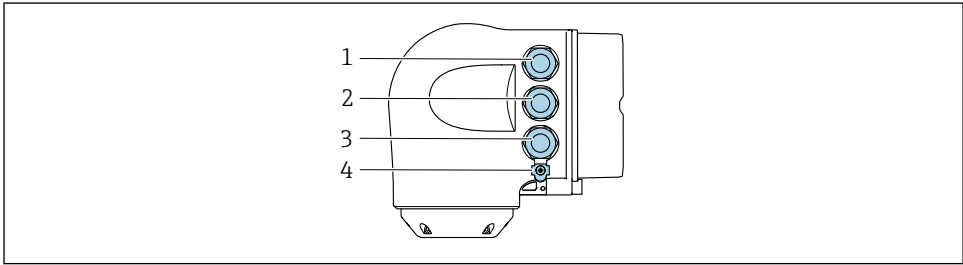
## 5.3 Messgerät anschließen

### HINWEIS

#### Einschränkung der elektrischen Sicherheit durch falschen Anschluss!

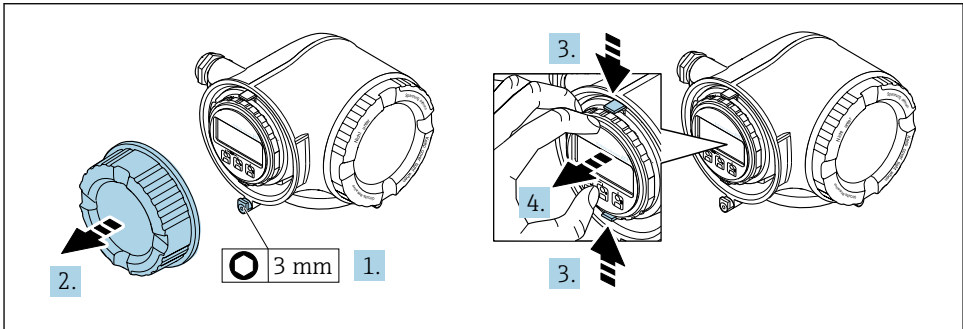
- ▶ Elektrische Anschlussarbeiten nur von entsprechend ausgebildetem Fachpersonal ausführen lassen.
- ▶ National gültige Installationsvorschriften beachten.
- ▶ Die örtlichen Arbeitsschutzvorschriften einhalten.
- ▶ Vor dem Anschluss weiterer Kabel: Immer erst das Schutzleiterkabel  $\ominus$  anschließen.
- ▶ Bei Einsatz im explosionsgefährdeten Bereich: Hinweise in der gerätespezifischen Ex-Dokumentation beachten.

### 5.3.1 Messumformer anschließen



A0026781

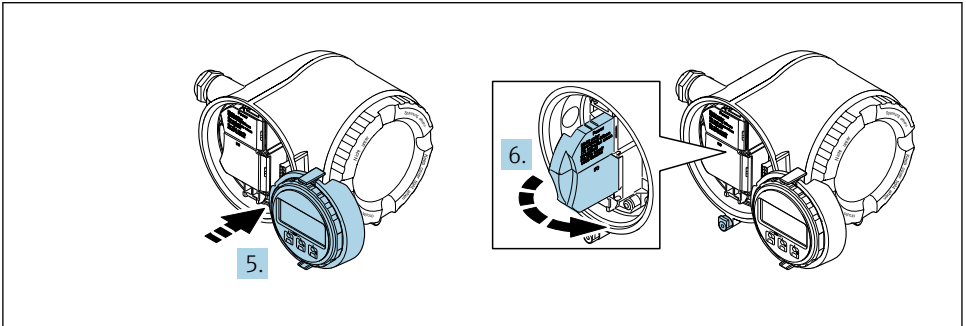
- 1 Anschluss Versorgungsspannung
- 2 Anschluss Signalübertragung Ein-/Ausgang
- 3 Anschluss Signalübertragung Ein-/Ausgang oder Anschluss für Netzwerk Verbindung über Service-schnittstelle (CDI-RJ45); Optional: Anschluss externe WLAN-Antenne oder Anschluss abgesetztes Anzeige- und Bedienmodul DKX001
- 4 Schutzerde (PE)



A0029813

1. Sicherungskralle des Anschlussraumdeckels lösen.
2. Anschlussraumdeckel abschrauben.
3. Laschen der Halterung des Anzeigemoduls zusammendrücken.

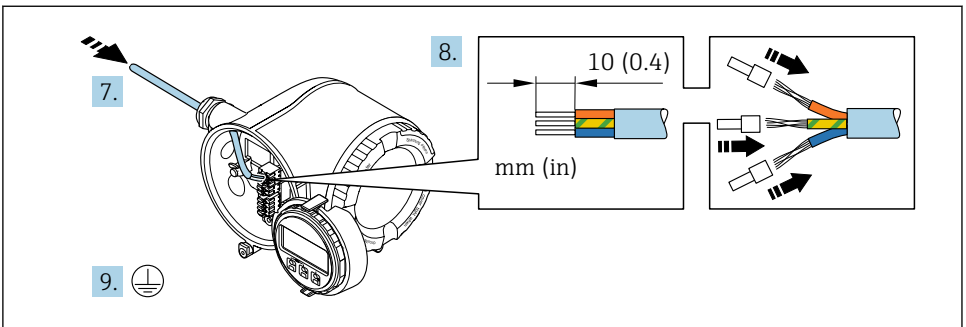
4. Halterung des Anzeigemoduls abziehen.



A0029814

5. Halterung am Rand des Elektronikraums aufstecken.

6. Klemmenabdeckung aufklappen.

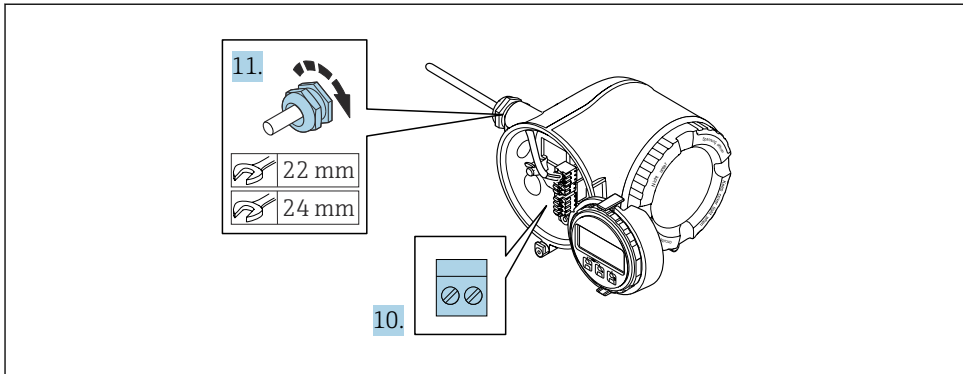


A0029815

7. Kabel durch die Kabeleinführung schieben. Um Dichtheit zu gewährleisten, Dichtungsring nicht aus der Kabeleinführung entfernen.

8. Kabel und Kabelenden abisolieren. Bei Litzenkabeln: Zusätzlich Aderendhülsen anbringen.

9. Schutzleiter anschließen.



A0029816

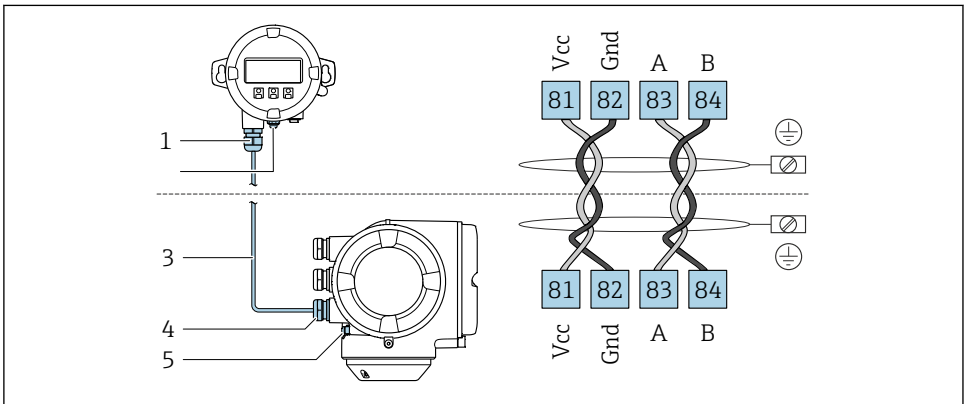
10. Kabel gemäß Klemmenbelegung anschließen.
  - ↳ **Klemmenbelegung Signalkabel:** Die gerätespezifische Klemmenbelegung ist auf einem Aufkleber in der Klemmenabdeckung dokumentiert.
  - Klemmenbelegung Anschluss Versorgungsspannung:** Aufkleber in der Klemmenabdeckung oder → 17.
11. Kabelverschraubungen fest anziehen.
  - ↳ Der Anschluss der Kabel ist damit abgeschlossen.
12. Klemmenabdeckung zuklappen.
13. Halterung des Anzeigemoduls im Elektronikraum aufstecken.
14. Anschlussraumdeckel aufschrauben.
15. Sicherungskralle des Anschlussraumdeckels befestigen.

### 5.3.2 Anschluss abgesetztes Anzeige- und Bedienmodul DKX001



Das abgesetzte Anzeige- und Bedienmodul DKX001 ist optional bestellbar.

- Bei der direkten Bestellung des abgesetzten Anzeige- und Bedienmoduls DKX001 mit dem Messgerät, wird das Messgerät immer mit einem Blinddeckel ausgeliefert. Eine Anzeige oder Bedienung am Messumformer ist in dem Fall nicht vorhanden.
- Bei nachträglicher Bestellung darf das abgesetzte Anzeige- und Bedienmodul DKX001 nicht gleichzeitig mit dem vorhandenen Anzeigemodul des Messgeräts angeschlossen werden. Es darf immer nur eine Anzeige oder Bedienung am Messumformer angeschlossen sein.



A0027518

- 1 Abgesetztes Anzeige- und Bedienmodul DKX001
- 2 Anschluss Potenzialausgleich (PE)
- 3 Verbindungskabel
- 4 Messgerät
- 5 Anschluss Potenzialausgleich (PE)

## 5.4 Potenzialausgleich

### 5.4.1 Anforderungen

Beim Potenzialausgleich:

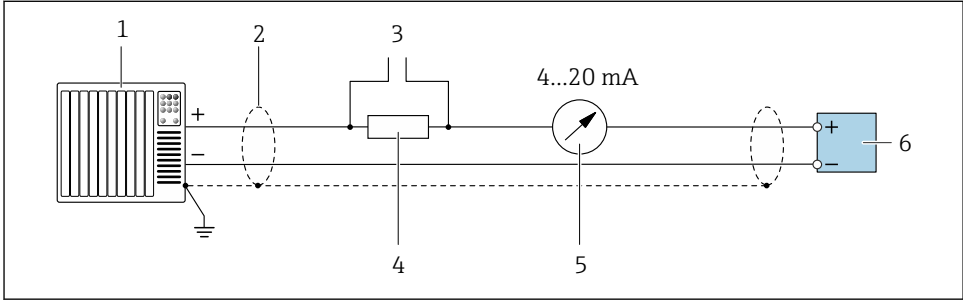
- Betriebsinterne Erdungskonzepte beachten
- Einsatzbedingungen wie Material und Erdung der Rohrleitung berücksichtigen
- Messstoff, Messaufnehmer und Messumformer auf dasselbe elektrische Potenzial legen <sup>1)</sup>
- Für die Potenzialausgleichsverbindungen ein Erdungskabel mit dem Mindestquerschnitt von 6 mm<sup>2</sup> (10 AWG) und einem Kabelschuh verwenden

1)

## 5.5 Spezielle Anschlusshinweise

### 5.5.1 Anschlussbeispiele

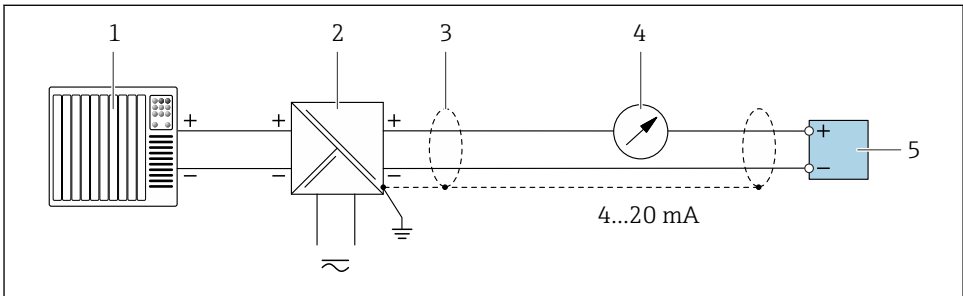
#### Stromausgang 4 ... 20 mA HART



A0029055

#### 5 Anschlussbeispiel für Stromausgang 4 ... 20 mA HART (aktiv)

- 1 Automatisierungssystem mit Stromeingang (z. B. SPS)
- 2 Kabelschirm einseitig erden. Beidseitige Erdung des Kabelschirms notwendig zur Erfüllung der EMV-Anforderungen; Kabelspezifikation beachten
- 3 Anschluss für HART-Bediengeräte
- 4 Widerstand für HART-Kommunikation ( $\geq 250 \Omega$ ): Maximale Bürde beachten
- 5 Analoges Anzeigeinstrument: Maximale Bürde beachten
- 6 Messumformer

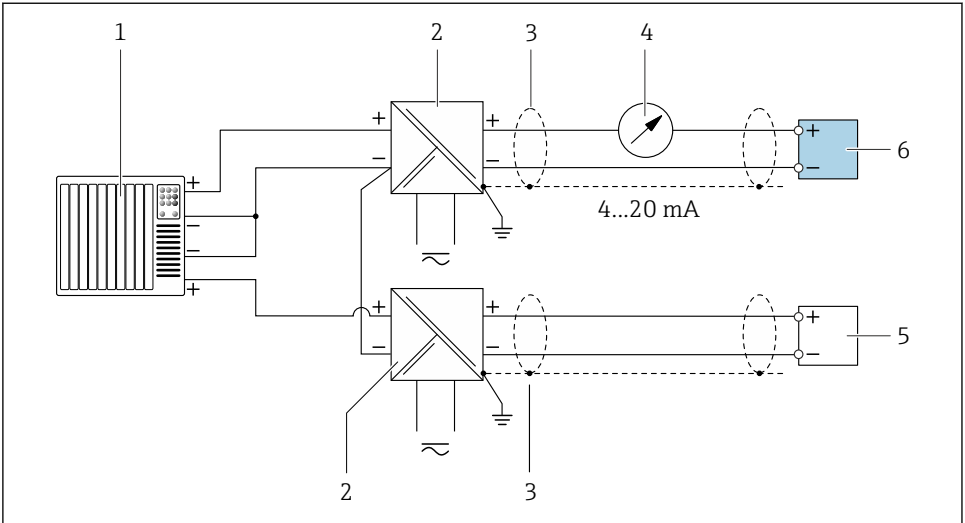


A0028762

#### 6 Anschlussbeispiel für Stromausgang 4 ... 20 mA HART (passiv)

- 1 Automatisierungssystem mit Stromeingang (z. B. SPS)
- 2 Spannungsversorgung
- 3 Kabelschirm einseitig erden. Beidseitige Erdung des Kabelschirms notwendig zur Erfüllung der EMV-Anforderungen; Kabelspezifikation beachten
- 4 Analoges Anzeigeinstrument: Maximale Bürde beachten
- 5 Messumformer

## HART-Eingang

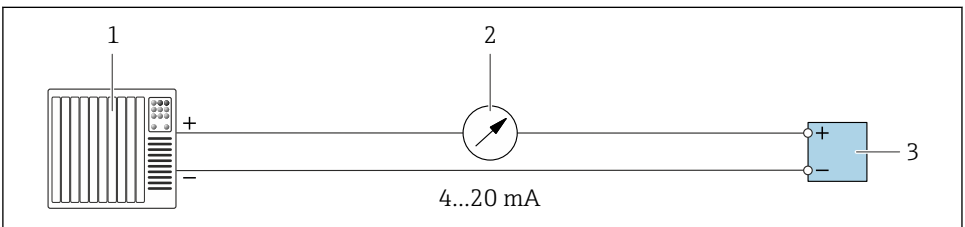


A0028763

### 7 Anschlussbeispiel für HART-Eingang mit gemeinsamen "Minus" (passiv)

- 1 Automatisierungssystem mit HART-Ausgang (z.B. SPS)
- 2 Speisetrener für Spannungsversorgung (z.B. RN221N)
- 3 Kabelschirm einseitig erden. Beidseitige Erdung des Kabelschirms notwendig zur Erfüllung der EMV-Anforderungen; Kabelspezifikation beachten
- 4 Analoges Anzeigeinstrument: Maximale Bürde beachten
- 5 Durchflussmessgerät (z.B. Promag W): Anforderungen beachten
- 6 Messumformer

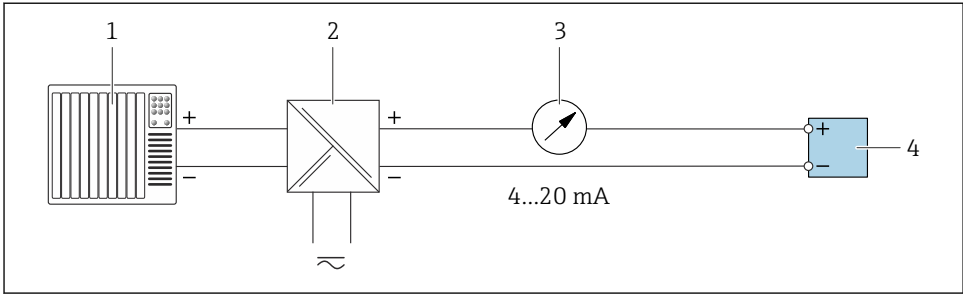
## Stromausgang 4-20 mA



A0028758

### 8 Anschlussbeispiel für Stromausgang 4-20 mA (aktiv)

- 1 Automatisierungssystem mit Stromeingang (z.B. SPS)
- 2 Analoges Anzeigeinstrument: Maximale Bürde beachten
- 3 Messumformer

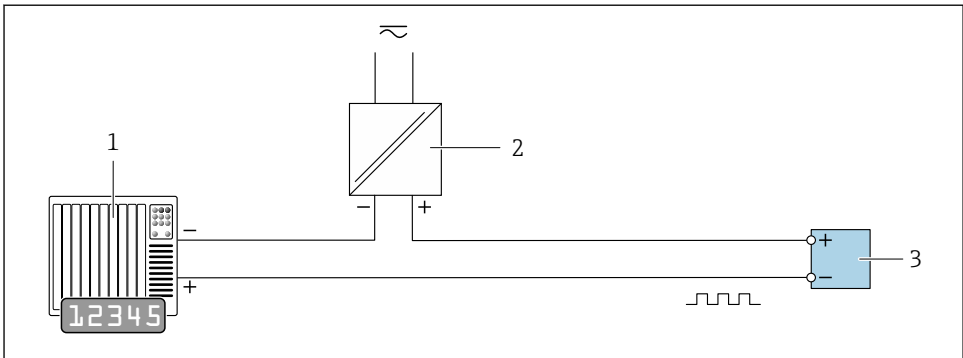


A0028759

#### 9 Anschlussbeispiel für Stromausgang 4-20 mA (passiv)

- 1 Automatisierungssystem mit Stromeingang (z.B. SPS)
- 2 Speisetrenner für Spannungsversorgung (z.B. RN22 1N)
- 3 Analoges Anzeigeelement: Maximale Bürde beachten
- 4 Messumformer

### Impuls-/Frequenzausgang



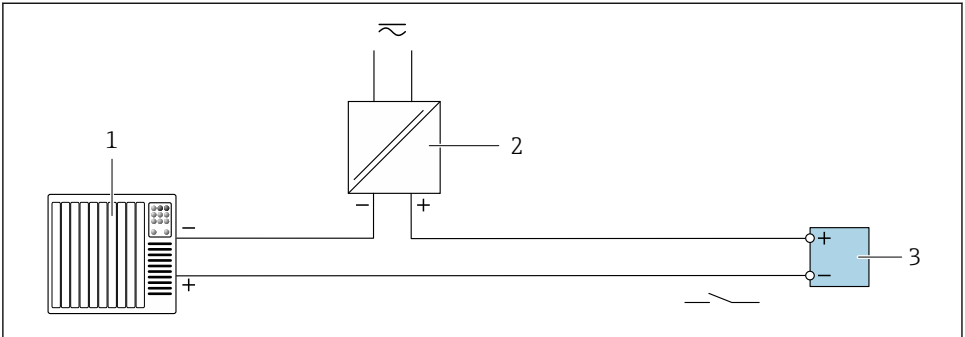
A0028761

#### 10 Anschlussbeispiel für Impuls-/Frequenzausgang (passiv)

- 1 Automatisierungssystem mit Impuls-/Frequenzeingang (z.B. SPS mit einem 10 kΩ pull-up oder pull-down Widerstand)
- 2 Spannungsversorgung
- 3 Messumformer: Eingangswerte beachten



## Schaltausgang

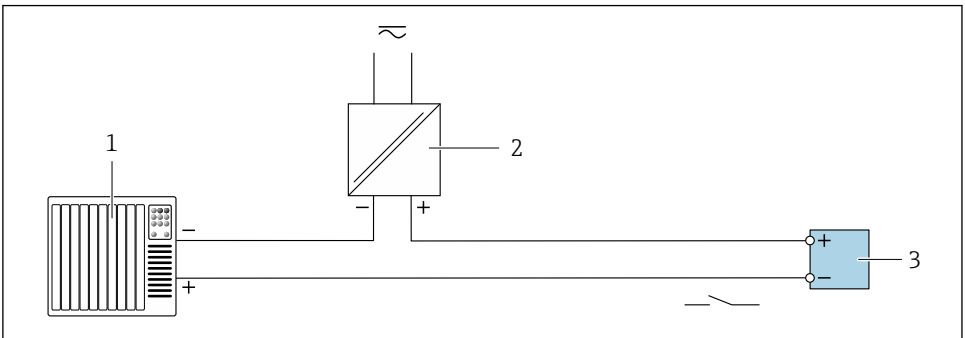


A0028760

### 11 Anschlussbeispiel für Schaltausgang (passiv)

- 1 Automatisierungssystem mit Schalteingang (z.B. SPS mit einem 10 k $\Omega$  pull-up oder pull-down Widerstand)
- 2 Spannungsversorgung
- 3 Messumformer: Eingangswerte beachten

## Relaisausgang

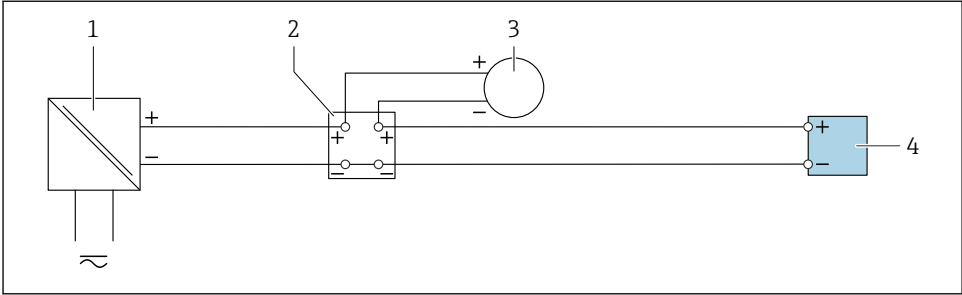


A0028760

### 12 Anschlussbeispiel für Relaisausgang (passiv)

- 1 Automatisierungssystem mit Relaiseingang (z.B. SPS)
- 2 Spannungsversorgung
- 3 Messumformer: Eingangswerte beachten

## Stromeingang

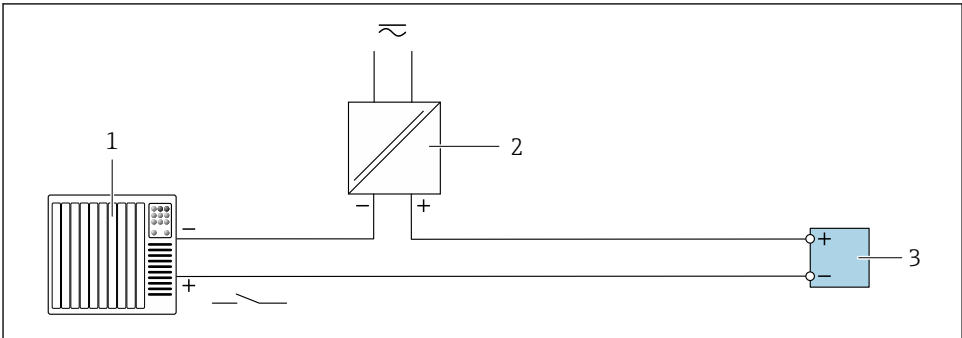


A0028915

13 Anschlussbeispiel für 4...20 mA Stromeingang

- 1 Spannungsversorgung
- 2 Klemmenkasten
- 3 Externes Messgerät (zum Einlesen des Durchflusswertes zur Berechnung der Feststofffracht)
- 4 Messumformer

## Statuseingang



A0028764

14 Anschlussbeispiel für Statuseingang

- 1 Automatisierungssystem mit Statusausgang (z.B. SPS)
- 2 Spannungsversorgung
- 3 Messumformer

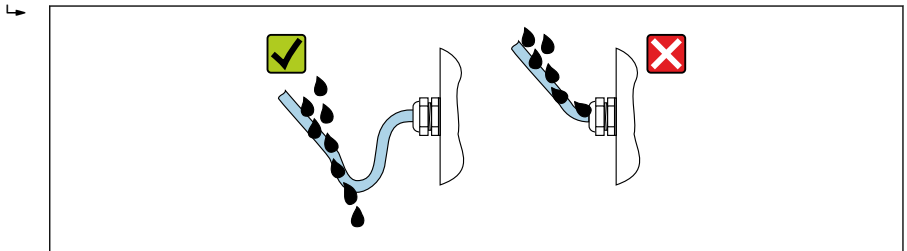
## 5.6 Schutzart sicherstellen

Das Messgerät erfüllt alle Anforderungen gemäß der Schutzart IP66/67, Type 4X enclosure.

Um die Schutzart IP66/67, Type 4X enclosure zu gewährleisten, folgende Schritte nach dem elektrischen Anschluss durchführen:




1. Prüfen, ob die Gehäusedichtungen sauber und richtig eingelegt sind.
2. Gegebenenfalls die Dichtungen trocknen, reinigen oder ersetzen.
3. Sämtliche Gehäuseschrauben und Schraubdeckel fest anziehen.
4. Kabelverschraubungen fest anziehen.
5. Damit auftretende Feuchtigkeit nicht zur Einführung gelangt:

Mit dem Kabel vor der Kabeleinführung eine nach unten hängender Schlaufe bilden ("Wassersack").



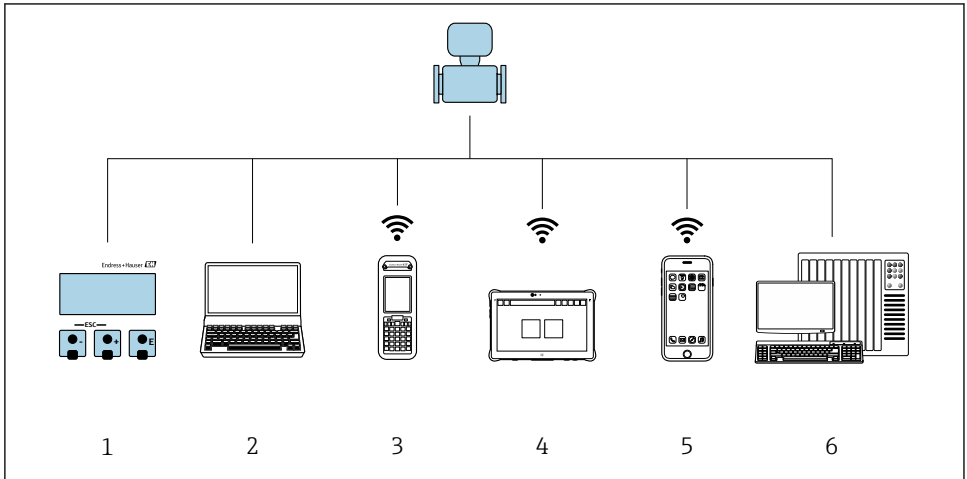
6. Die mitgelieferten Kabelverschraubungen gewährleisten keinen Gehäuseschutz, wenn sie nicht benutzt werden. Daher müssen sie durch dem Gehäuseschutz entsprechende Blindstopfen ersetzt werden.

## 5.7 Anschlusskontrolle

|   |                          |
|---|--------------------------|
| Sind Messgerät und Kabel unbeschädigt (Sichtkontrolle)?   | <input type="checkbox"/> |
| Erfüllen die verwendeten Kabel die Anforderungen →  15?  | <input type="checkbox"/> |
| Stimmt die Versorgungsspannung mit den Angaben auf dem Messumformer-Typenschild überein ?   | <input type="checkbox"/> |
| Ist die Klemmenbelegung korrekt →  17?   | <input type="checkbox"/> |
| Sind Energieversorgungs- und Signalkabel korrekt angeschlossen?   | <input type="checkbox"/> |
| Ist die Schutzerdung korrekt hergestellt?   | <input type="checkbox"/> |
| Ist die Kabeltypenführung einwandfrei getrennt? Ohne Schleifen und Überkreuzungen?  | <input type="checkbox"/> |
| Sind die montierten Kabel von Zug entlastet und fest verlegt?   | <input type="checkbox"/> |
| <ul style="list-style-type: none"> <li>▪ Sind alle Kabelverschraubungen montiert, fest angezogen und dicht?</li> <li>▪ Kabelführung mit "Wassersack" →  27?</li> </ul> | <input type="checkbox"/> |
| Ist der Messaufnehmer mit dem richtigen Messumformer verbunden?   | <input type="checkbox"/> |
| Seriennummer auf dem Typenschild von Messaufnehmer und Messumformer prüfen.   | <input type="checkbox"/> |
| Sind alle Gehäusedeckel montiert und fest angezogen?  | <input type="checkbox"/> |
| Ist die Sicherungskralle fest angezogen?  | <input type="checkbox"/> |
| Sind Blindstopfen in nicht benutzten Kabeleinführungen eingesetzt und Transportstopfen durch Blindstopfen ersetzt?  | <input type="checkbox"/> |

## 6 Bedienungsmöglichkeiten

### 6.1 Übersicht zu Bedienungsmöglichkeiten

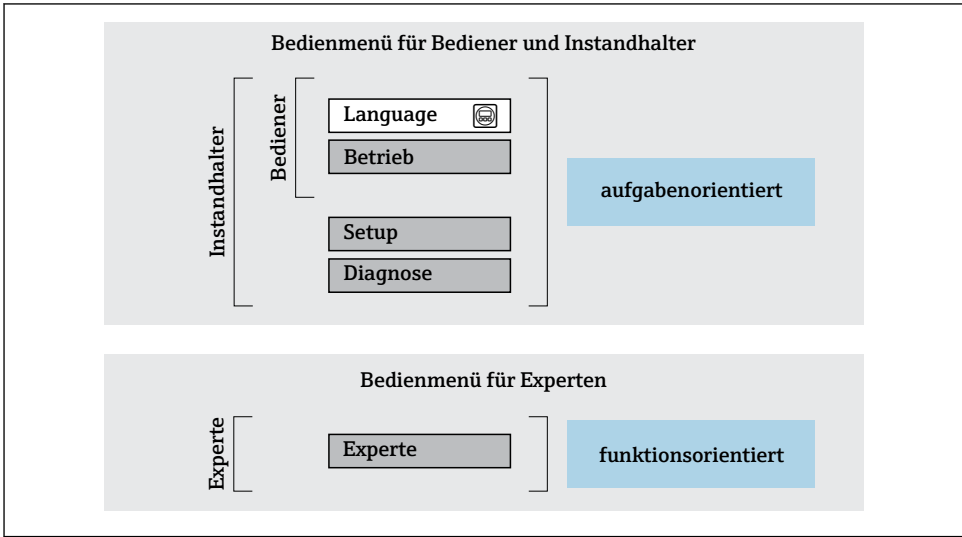


A0034513

- 1 Vor-Ort-Bedienung via Anzeigemodul
- 2 Computer mit Webbrowser (z.B. Internet Explorer) oder mit Bedientool (z.B. FieldCare, DeviceCare, AMS Device Manager, SIMATIC PDM)
- 3 Field Xpert SFX350 oder SFX370
- 4 Field Xpert SMT70
- 5 Mobiles Handbediengerät
- 6 Automatisierungssystem (z.B. SPS)

## 6.2 Aufbau und Funktionsweise des Bedienmenüs

### 6.2.1 Aufbau des Bedienmenüs





A0014058-DE

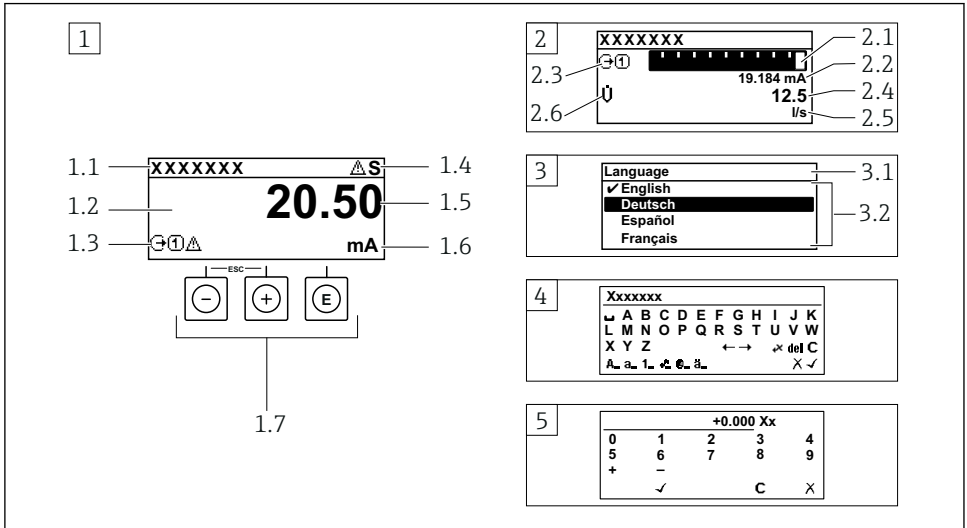
15 Schematischer Aufbau des Bedienmenüs

### 6.2.2 Bedienphilosophie

Die einzelnen Teile des Bedienmenüs sind bestimmten Anwenderrollen zugeordnet (z. B. Bediener, Instandhalter). Zu jeder Anwenderrolle gehören typische Aufgaben innerhalb des Gerätelebenszyklus.

 Detaillierte Angaben zur Bedienphilosophie: Betriebsanleitung zum Gerät →  3

## 6.3 Zugriff auf Bedienmenü via Vor-Ort-Anzeige



A0014013

- 1 Betriebsanzeige mit Messwertdarstellung "1 Wert groß" (Beispiel)
  - 1.1 Messstellenbezeichnung
  - 1.2 Anzeigebereich für Messwerte (4-zeilig)
  - 1.3 Erläuternde Symbole zum Messwert: Messwerttyp, Messkanalnummer, Symbol für Diagnoseverhalten
  - 1.4 Statusbereich
  - 1.5 Messwert
  - 1.6 Einheit zum Messwert
  - 1.7 Bedienelemente
- 2 Betriebsanzeige mit Messwertdarstellung "1 Bargraph + 1 Wert" (Beispiel)
  - 2.1 Bargraphdarstellung für Messwert 1
  - 2.2 Messwert 1 mit Einheit
  - 2.3 Erläuternde Symbole zu Messwert 1: Messwerttyp, Messkanalnummer
  - 2.4 Messwert 2
  - 2.5 Einheit für Messwert 2
  - 2.6 Erläuternde Symbole zu Messwert 2: Messwerttyp, Messkanalnummer
- 3 Navigieransicht: Auswahlliste eines Parameters
  - 3.1 Navigationspfad und Statusbereich
  - 3.2 Anzeigebereich für die Navigation: ✓ bezeichnet den aktuellen Parameterwert
- 4 Editieransicht: Texteditor mit Eingabemaske
- 5 Editieransicht: Zahleneditor mit Eingabemaske

### 6.3.1 Betriebsanzeige

| Erläuternde Symbole zum Messwert  | Statusbereich   |
|---|---|
| <ul style="list-style-type: none"> <li>▪ Abhängig von Geräteausführung, z.B.:             <ul style="list-style-type: none"> <li>▪ : Trockenmassekonzentration</li> <li>▪ : Feststofffracht</li> <li>▪ : Temperatur</li> <li>▪ : Leitfähigkeit</li> </ul> </li> <li>▪ : Summenzähler</li> <li>▪ : Ausgang</li> <li>▪ : Eingang</li> <li>▪ : Messkanalnummer <sup>1)</sup></li> <li>▪ Diagnoseverhalten <sup>2)</sup> <ul style="list-style-type: none"> <li>▪ : Alarm</li> <li>▪ : Warnung</li> </ul> </li> </ul> | <p>Im Statusbereich der Betriebsanzeige erscheinen rechts oben folgende Symbole:</p> <ul style="list-style-type: none"> <li>▪ Statussignale             <ul style="list-style-type: none"> <li>▪ <b>F</b>: Ausfall</li> <li>▪ <b>C</b>: Funktionskontrolle</li> <li>▪ <b>S</b>: Außerhalb der Spezifikation</li> <li>▪ <b>M</b>: Wartungsbedarf</li> </ul> </li> <li>▪ Diagnoseverhalten             <ul style="list-style-type: none"> <li>▪ : Alarm</li> <li>▪ : Warnung</li> <li>▪ : Verriegelung (Über Hardware verriegelt))</li> <li>▪ : Kommunikation via Fernbedienung ist aktiv.</li> </ul> </li> </ul> |

1) Bei mehreren Kanäle desselben Messgrößentyps (Summenzähler, Ausgang etc.).

2) Bei einem Diagnoseereignis, das die angezeigte Messgröße betrifft.


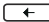

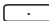

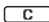
### 6.3.2 Navigieransicht

| Statusbereich   | Anzeigebereich   |
|---|--|
| <p>Im Statusbereich der Navigieransicht rechts oben erscheint:</p> <ul style="list-style-type: none"> <li>▪ Im Untermenü<br/>Wenn ein Diagnoseereignis vorliegt: Diagnoseverhalten und Statussignal</li> <li>▪ Im Assistenten<br/>Wenn ein Diagnoseereignis vorliegt: Diagnoseverhalten und Statussignal</li> </ul> | <ul style="list-style-type: none"> <li>▪ Anzeigesymbole für Menüs             <ul style="list-style-type: none"> <li>▪ : Betrieb</li> <li>▪ : Setup</li> <li>▪ : Diagnose</li> <li>▪ : Experte</li> </ul> </li> <li>▪ : Untermenüs</li> <li>▪ : Wizards</li> <li>▪ : Parameter innerhalb eines Wizard</li> <li>▪ : Parameter verriegelt</li> </ul> |




### 6.3.3 Editieransicht

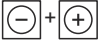
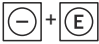
| Texteditor   | Textkorrektur-Symbole unter                                |
|--|--|
| Bestätigt Auswahl.   | Löscht alle eingegebenen Zeichen.                          |
| Beendet Eingabe ohne die Änderungen zu übernehmen.   | Verschiebt die Eingabeposition um eine Stelle nach rechts. |
| Löscht alle eingegebenen Zeichen.  | Verschiebt die Eingabeposition um eine Stelle nach links.  |
| Wechselt in die Auswahl der Korrekturwerkzeuge.  | Löscht ein Zeichen links neben der Eingabeposition.        |
| Umschalten <ul style="list-style-type: none"> <li>▪ Zwischen Groß- und Kleinbuchstaben</li> <li>▪ Für die Eingabe von Zahlen</li> <li>▪ Für die Eingabe von Sonderzeichen</li> </ul> |  |



| Zahleneditor   |   |
|--|---|
|  Bestätigt Auswahl.                                 |  Verschiebt die Eingabeposition um eine Stelle nach links. |
|  Beendet Eingabe ohne die Änderungen zu übernehmen. |  Fügt Dezimaltrennzeichen an der Eingabeposition ein.      |
|  Fügt Minuszeichen an der Eingabeposition ein.      |  Löscht alle eingegebenen Zeichen.                         |

### 6.3.4 Bedienelemente

| Taste   | Bedeutung   |
|---|---|
|    | <p><b>Minus-Taste</b></p> <p><i>Bei Menü, Untermenü</i><br/>Bewegt in einer Auswahlliste den Markierungsbalken nach oben.</p> <p><i>Bei Assistenten</i><br/>Geht zum vorherigen Parameter.</p> <p><i>Bei Text- und Zahleneditor</i><br/>Die Eingabeposition nach links verschieben.</p>   |
|    | <p><b>Plus-Taste</b></p> <p><i>Bei Menü, Untermenü</i><br/>Bewegt in einer Auswahlliste den Markierungsbalken nach unten.</p> <p><i>Bei Assistenten</i><br/>Geht zum nächsten Parameter.</p> <p><i>Bei Text- und Zahleneditor</i><br/>Die Eingabeposition nach rechts verschieben.</p>  |
|  | <p><b>Enter-Taste</b></p> <p><i>Bei Betriebsanzeige</i></p> <ul style="list-style-type: none"> <li>▪ Kurzer Tastendruck: Öffnet das Bedienmenü.</li> <li>▪ Tastendruck von &gt; 3 s öffnet ein Kontextmenü mit der Auswahl:             <ul style="list-style-type: none"> <li>▪ Aufruf der Assistenten: Messwert mit Referenzwert abgleichen</li> <li>▪ Aktivierung der Tastenverriegelung</li> </ul> </li> </ul> <p><i>Bei Menü, Untermenü</i></p> <ul style="list-style-type: none"> <li>▪ Kurzer Tastendruck:             <ul style="list-style-type: none"> <li>▪ Öffnet das markierte Menü, Untermenü oder Parameter.</li> <li>▪ Startet den Assistenten.</li> <li>▪ Wenn Hilfetext geöffnet: Schließt den Hilfetext des Parameters.</li> </ul> </li> <li>▪ Tastendruck von 2 s bei Parameter:             <ul style="list-style-type: none"> <li>▪ Wenn vorhanden: Öffnet den Hilfetext zur Funktion des Parameters.</li> </ul> </li> </ul> <p><i>Bei Assistenten</i><br/>Öffnet die Editieransicht des Parameters und bestätigt den Parameterwert.</p> <p><i>Bei Text- und Zahleneditor</i></p> <ul style="list-style-type: none"> <li>▪ Kurzer Tastendruck: Auswahl bestätigen.</li> <li>▪ Tastendruck von 2 s: Eingabe bestätigen.</li> </ul> |


| Taste  | Bedeutung  |
|--|--|
|  | <p><b>Escape-Tastenkombination (Tasten gleichzeitig drücken)</b></p> <p><i>Bei Menü, Untermenü</i></p> <ul style="list-style-type: none"> <li>▪ Kurzer Tastendruck: <ul style="list-style-type: none"> <li>▪ Verlässt die aktuelle Menüebene und führt zur nächsthöheren Ebene.</li> <li>▪ Wenn Hilfetext geöffnet: Schließt den Hilfetext des Parameters.</li> </ul> </li> <li>▪ Tastendruck von 2 s: Rücksprung in die Betriebsanzeige ("Home-Position").</li> </ul> <p><i>Bei Assistenten</i></p> <p>Verlässt den Assistenten und führt zur nächsthöheren Ebene.</p> <p><i>Bei Text- und Zahleneditor</i></p> <p>Schließt die Editieransicht ohne Änderungen zu übernehmen.</p> |
|  | <p><b>Minus/Enter-Tastenkombination (Tasten gleichzeitig drücken)</b></p> <ul style="list-style-type: none"> <li>▪ Bei aktiver Tastenverriegelung: <ul style="list-style-type: none"> <li>Tastendruck von 3 s: Deaktivierung der Tastenverriegelung.</li> </ul> </li> <li>▪ Bei nicht aktiver Tastenverriegelung: <ul style="list-style-type: none"> <li>Tastendruck von 3 s: Öffnet das Kontextmenü inkl. der Auswahl für die Aktivierung der Tastenverriegelung.</li> </ul> </li> </ul>  |

### 6.3.5 Weitergehende Informationen




Weitergehende Informationen zu folgenden Themen:

- Hilfetext aufrufen
- Anwenderrollen und ihre Zugriffsrechte
- Schreibschutz aufheben via Freigabecode
- Tastenverriegelung ein- und ausschalten

Betriebsanleitung zum Gerät →  3

## 6.4 Zugriff auf Bedienmenü via Bedientool



Detaillierte Angaben zum Zugriff über FieldCare und DeviceCare: Betriebsanleitung zum Gerät →  3

## 6.5 Zugriff auf Bedienmenü via Webserver



Der Zugriff auf das Bedienmenü ist auch über Webserver möglich: Betriebsanleitung zum Gerät →  3

# 7 Systemintegration





Detaillierte Angaben zur Systemintegration: Betriebsanleitung zum Gerät →  3

- Übersicht zu Gerätebeschreibungsdateien:
  - Aktuelle Versionsdaten zum Gerät
  - Bedientools
- Messgrößen via HART-Protokoll
- Burst Mode Funktionalität gemäß HART 7 Spezifikation

## 8 Inbetriebnahme

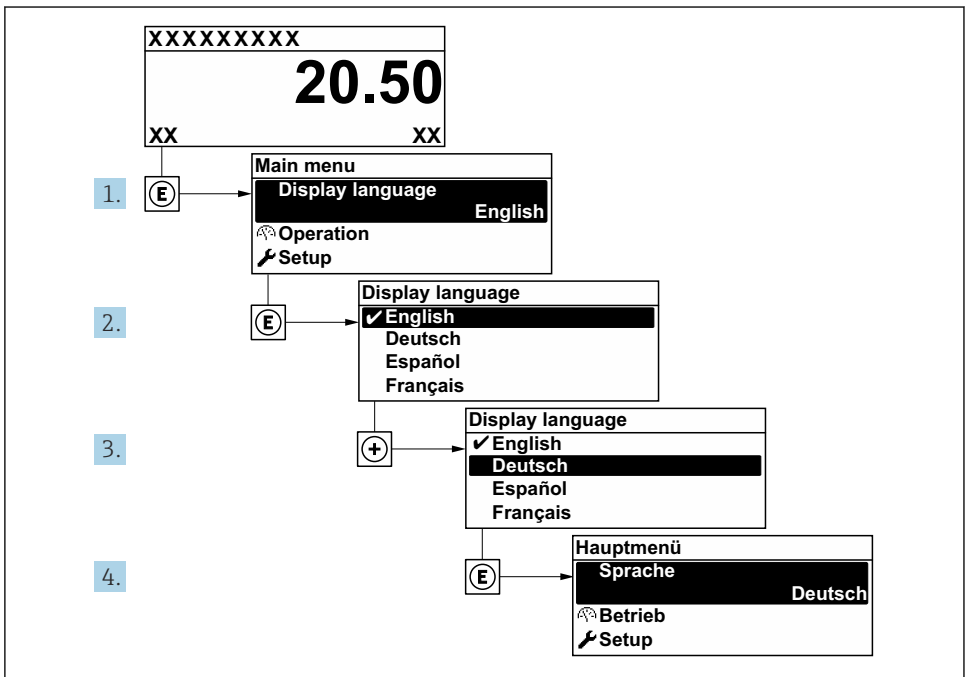
### 8.1 Installations- und Funktionskontrolle

Vor der Inbetriebnahme des Geräts:

- ▶ Sicherstellen, dass die Montage- und Anschlusskontrolle erfolgreich durchgeführt wurde.
- Checkliste "Montagekontrolle" →  14
- Checkliste "Anschlusskontrolle" →  28

### 8.2 Bediensprache einstellen

Werkseinstellung: Englisch oder bestellte Landessprache






A0053789

 16 Am Beispiel der Vor-Ort-Anzeige

### 8.3 Messgerät konfigurieren

Das Menü **Setup** mit seinen Untermenüs und verschiedene geführte Wizards dienen zur schnellen Inbetriebnahme des Geräts. Sie enthalten alle Parameter, die zur Konfiguration benötigt werden, z.B. zur Messung oder Kommunikation.

 Abhängig von der Geräteausführung kann die Anzahl der Untermenüs und Parameter variieren. Je nach Bestellmerkmal kann die Auswahl variieren.

| Beispiel: Verfügbare Untermenüs, Assistenten | Bedeutung   |
|--|---|
| Messstellenbezeichnung                       | Bezeichnung für Messstelle eingeben   |
| Systemeinheiten                              | Einstellen der Einheiten aller Messwerte  |
| Kommunikation                                | Kommunikationsschnittstelle konfigurieren   |
| I/O-Konfiguration                            | Frei konfigurierbares I/O-Modul   |
| Stromeingang                                 | Konfiguration des Ein-/Ausgangstyps   |
| Statuseingang                                |   |
| Stromausgang 1...n                           |   |
| Impuls-/Frequenz-/Schaltausgang 1...n        |   |
| Relaisausgang                                |   |
| Anzeige                                      | Einstellen der Darstellung auf der Vor-Ort-Anzeige  |
| Trockenmassekonzentration Inbetriebnahme     | Einstellen der Daten für die Assistenten: Laborwert entnehmen und Abgleich durchführen  |
| Trockenmassekonzentrationsabgleich           | Assistenten: Laborwert entnehmen und Abgleich durchführen<br> Detaillierte Angaben zu den Assistenten: Betriebsanleitung zum Gerät →  3 |
| Erweitertes Setup                            | Weitere Parameter zur Konfiguration: <ul style="list-style-type: none"> <li>▪ Summenzähler</li> <li>▪ Anzeige</li> <li>▪ WLAN-Einstellungen</li> <li>▪ Datensicherung</li> <li>▪ Administration</li> </ul>  |

## 8.4 Einstellungen vor unerlaubtem Zugriff schützen

Um die Parametrierung des Messgeräts gegen unbeabsichtigtes Ändern zu schützen, gibt es folgende Möglichkeiten des Schreibschutzes:

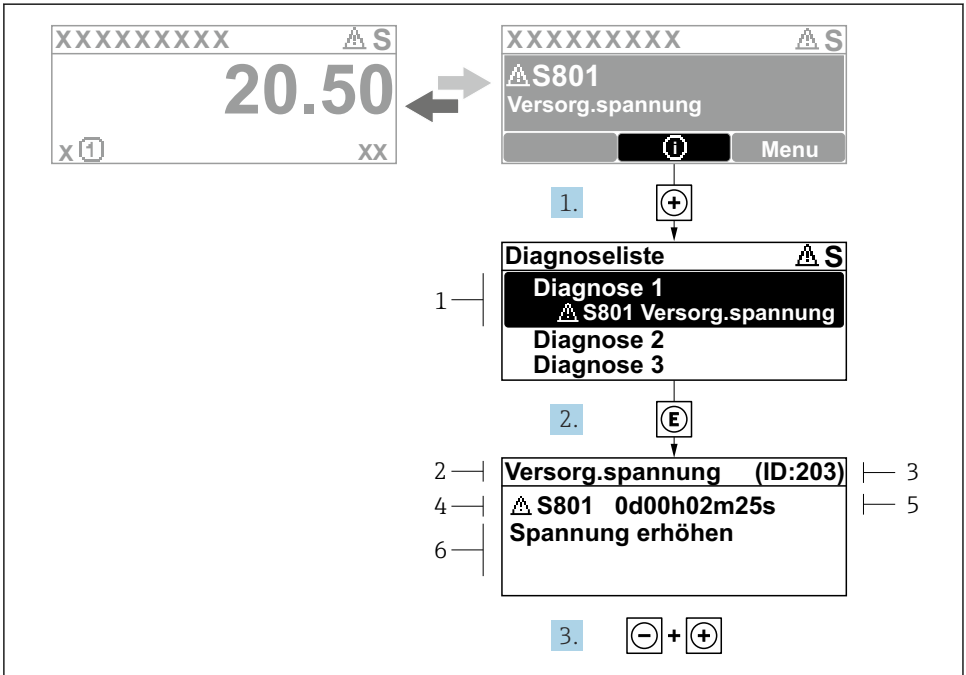
- Zugriff auf Parameter via Freigabecode schützen
- Zugriff auf Vor-Ort-Bedienung via Tastenverriegelung schützen
- Zugriff auf Messgerät via Verriegelungsschalter schützen



Detaillierte Angaben zum Schützen der Einstellungen vor unerlaubtem Zugriff: Betriebsanleitung zum Gerät →  3

## 9 Diagnoseinformationen

Störungen, die das Selbstüberwachungssystem des Messgeräts erkennt, werden als Diagnosemeldung im Wechsel mit der Betriebsanzeige angezeigt. Aus der Diagnosemeldung heraus kann die Meldung zu Behebungsmaßnahmen aufgerufen werden, die wichtige Hinweise zur Störung liefert.



A0029431-DE

### 17 Meldung zu Behebungsmaßnahmen

- 1 Diagnoseinformation
- 2 Kurztext
- 3 Service-ID
- 4 Diagnoseverhalten mit Diagnosecode
- 5 Betriebszeit des Auftretens
- 6 Behebungsmaßnahmen

1. Der Anwender befindet sich in der Diagnosemeldung.  
 + drücken (+-Symbol).  
 ↳ Das Untermenü **Diagnoseliste** öffnet sich.
2. Das gewünschte Diagnoseereignis mit + oder - auswählen und € drücken.  
 ↳ Die Meldung zu den Behebungsmaßnahmen öffnet sich.
3. Gleichzeitig - + drücken.  
 ↳ Die Meldung zu den Behebungsmaßnahmen wird geschlossen.







71627493

[www.addresses.endress.com](http://www.addresses.endress.com)

---