

Bezpečnostní pokyny **Memosens CLS15E, CLS16E, CLS21E, CLS82E**

Digitální senzory vodivosti s technologií Memosens

ATEX: II 1 G Ex ia IIC T3/T4/T6 Ga

IECEX: Ex ia IIC T3/T4/T6 Ga



Memosens CLS15E, CLS16E, CLS21E, CLS82E

Digitální senzory vodivosti s technologií Memosens

Obsah

Související dokumentace	4
Doplňková dokumentace	4
Certifikáty	4
Identifikace	4
Certifikáty	5
Bezpečnostní pokyny	5
Teplotní tabulky	5
Podmínky instalace	6
Připojení	6

Související dokumentace

Tento dokument je nedílnou součástí následující dokumentace



Návod k obsluze Memosens CLS21E, BA02020C



Návod k obsluze Memosens CLS15E, BA02018C



Návod k obsluze Memosens CLS16E, BA02019C



Návod k obsluze Memosens CLS82E, BA02027C

Doplňková dokumentace

Brožura o kompetencích CP00021Z

- Ochrana proti výbuchu: Doporučení a všeobecné zásady
- www.endress.com

Certifikáty

- EU prohlášení o shodě EC_00870
- Certifikát typu EU o přezkoušení TÜV 19 ATEX 8377 X
- Certifikát IECEX: IECEX TUR 19.0030X

Identifikace**Typový štítek**

Na typovém štítku jsou uvedeny následující informace o vašem přístroji:

- Identifikace výrobce
- Rozšířený objednávací kód
- Sériové číslo
- Bezpečnostní a výstražné pokyny
- Označení Ex u verzí určených do prostředí s nebezpečím výbuchu

► Porovnejte informace na typovém štítku s objednávkou.

Typový kód*ATEX*

Typ	Provedení					
xLS15E ¹⁾	- BA	**	**	a ²⁾	***	+*
xLS16E ¹⁾	- BA	**	**	***	+*	
xLS21E ¹⁾	- BA	**	**	***	+*	
xLS82E ¹⁾	- BA	**	**	***	+*	
	II 1 G Ex ia IIC T3/T4/T6 Ga	Bez relevance k výbušnému prostředí				

1) x = C, O, OC

2) a = A, B

IECEX

Typ	Provedení					
xLS15E ¹⁾	- IA	**	**	a ²⁾	***	+*
xLS16E ¹⁾	- IA	**	**	***	+*	
xLS21E ¹⁾	- IA	**	**	***	+*	
xLS82E ¹⁾	- IA	**	**	***	+*	
	Ex ia IIC T3/T4/T6 Ga	Bez relevance k výbušnému prostředí				

1) x = C, O, OC

2) a = A, B

Certifikáty

Schválení Ex

II 1 G Ex ia IIC T3/T4/T6 Ga
Ex ia IIC T3/T4/T6 Ga

Notifikovaná osoba Ex

TÜV Rheinland Industrie Service GmbH

Bezpečnostní pokyny


Senzory vodivosti typu CLSxxE jsou podle uvedených certifikátů vhodné pro použití v prostředí s nebezpečím výbuchu.

- Vždy je třeba se vyvarovat značných oblaků páry a prachu, které působí přímo na hlavicí senzoru Memosens.
- Verze digitálních senzorů s ochranou proti výbuchu s technologií Memosens jsou označeny oranžovo-červeným kroužkem na svorkovém konci.
- Při používání přístrojů a senzoru se musí dodržovat předpisy pro elektrické systémy v prostředí s nebezpečím výbuchu (EN/IEC 60079-14).
- Musí se dodržet informace týkající se elektrického připojení uvedené v Návodu k obsluze.
- Tento přístroj byl vyvinut a vyroben v souladu se směrnicí Directive 2014/34/EU a vyhovuje rovněž následujícím normám:
 - EN IEC 60079-0:2018 / IEC 60079-0:2017, Výbušné atmosféry, Část 0: Obecné požadavky
 - EN 60079-11:2012 / IEC 60079-11:2011, Výbušné atmosféry, Část 11: Ochrana zařízení jiskrovou bezpečností „i“
- CLS15E, CLS16E, CLS21E:
Kovové části procesního připojení musí být namontovány elektrostaticky vodivě v místě montáže (< 1 MΩ).
- CLS15E a CLS21E:
Verze senzorů s nekovovým procesním připojením lze použít pouze v kapalných médiích s vodivostí minimálně 10 nS/cm.
- CLS15E:
Verze senzorů s nekovovým procesním připojením nelze provozovat za podmínek zpracování, při kterých lze očekávat elektrostatické zatížení senzoru a zejména elektricky oddělené vnější elektrody.
- CLS82E:
 - Senzor nesmí být provozován za elektrostaticky kritických procesních podmínek.
 - Je třeba se vyvarovat intenzivních proudů výparů nebo prachu přímo dopadajícího na spojovací systém.
 - Kovové části senzoru musí být namontovány elektrostaticky vodivě v místě montáže (< 1 MΩ). U verze Pg 13,5 tuto podmínku splňuje již předmontovaný vodivý O-kroužek.

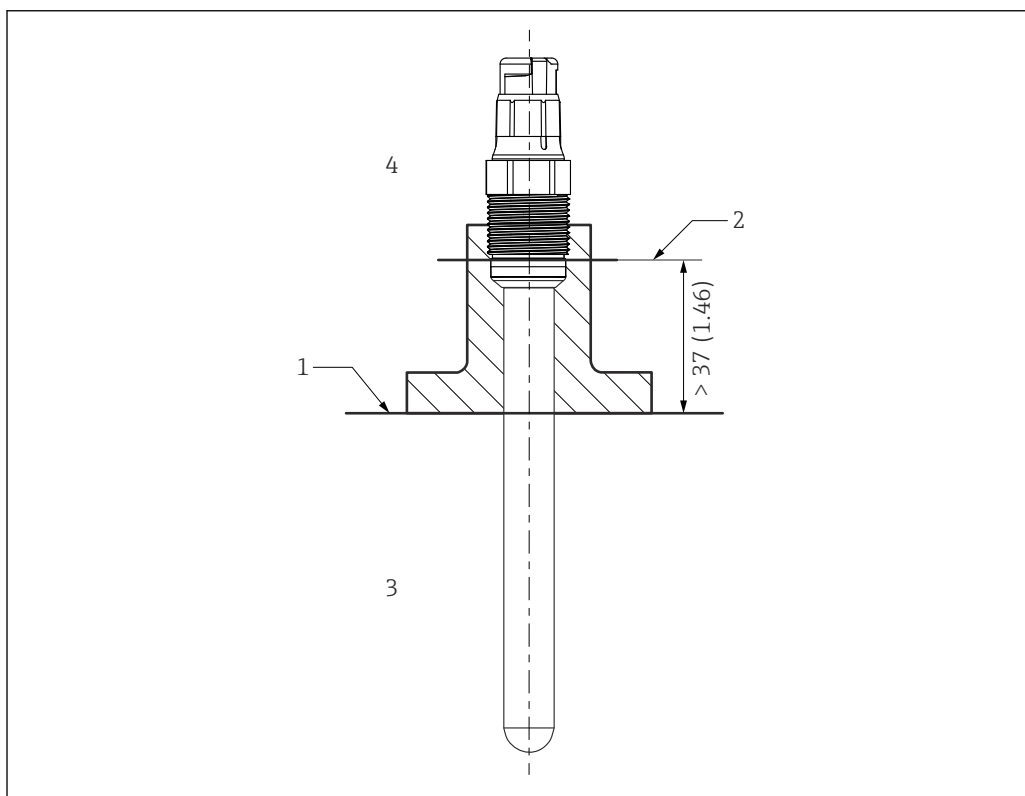
Teplotní tabulky

Senzor	Třída T	T _p (proces)		T _a (okolní)
		Min.	Max.	Max.
CLS15E-*****A****+	T3	-20 °C	135 °C	60 °C
	T4	-20 °C	120 °C	60 °C
	T6	-20 °C	70 °C	60 °C
CLS15E-*****B****+	T3	-20 °C	135 °C	60 °C
	T4	-20 °C	100 °C	60 °C
	T6	-20 °C	50 °C	60 °C
CLS16E-*****+*	T3	-5 °C	135 °C	60 °C
	T4	-5 °C	115 °C	60 °C
	T6	-5 °C	65 °C	60 °C
CLS21E-*****+*	T3	-20 °C	135 °C	60 °C
	T4	-20 °C	115 °C	60 °C
	T6	-20 °C	65 °C	60 °C

Senzor	Třída T	T _p (proces)		T _a (okolní)
		Min.	Max.	Max.
CLS82E-*****+*	T3	-20 °C	140 °C	60 °C
	T4	-20 °C	120 °C	60 °C
	T6	-20 °C	70 °C	60 °C

Výše uvedená teplotní tabulka platí pouze za následujících instalačních podmínek, které jsou popsány v následující grafice →  1. Pokud dané podmínky instalace nelze dodržet, maximální procesní teplota T_p nesmí překročit maximální okolní teplotu T_a.

Podmínky instalace



 1 Montážní podmínky

1 Limitní hodnota

2 Vzdálenost mezi bajonetovou hlavicí (spodní hrana) a procesním médiem, bez těsnícího a přítlačného kroužku

3 Procesní teplota T_p

4 Okolní teplota T_a

Připojení

Ex specifikace

Senzory vodivosti typu CLSxxE jsou schváleny podle uvedených certifikátů a jsou vhodné pro použití v prostředí s nebezpečím výbuchu.

- Schválené digitální senzory vodivosti typu CLSxxE jsou vybaveny jiskrově bezpečným vstupem s následujícím souborem parametrů:

$$P_i = 180 \text{ mW}$$

- Schválené digitální senzory vodivosti typu CLSxxE se smí připojovat výhradně k měřicímu kabelu Memosens nebo ke kompaktnímu převodníku prostřednictvím jiskrově bezpečného výstupu s následujícím souborem parametrů:

$$P_0 = \text{max. } 180 \text{ mW}$$



www.addresses.endress.com
