

# Sigurnosne upute **Memosens CLS15E, CLS16E, CLS21E, CLS82E**

Digitalni senzori provodljivosti s tehnologijom Memosens

ATEX: II 1 G Ex ia IIC T3/T4/T6 Ga

IECEX: Ex ia IIC T3/T4/T6 Ga





# Memosens CLS15E, CLS16E, CLS21E, CLS82E

Digitalni senzori provodljivosti s tehnologijom Memosens

## Sadržaji

Povezana dokumentacija . . . . .	4
Dodatna dokumentacija . . . . .	4
Certifikati . . . . .	4
Identifikacija . . . . .	4
Odobrenja . . . . .	5
Sigurnosne napomene . . . . .	5
Temperaturne tablice . . . . .	5
Uvjeti montaže . . . . .	6
Priključak . . . . .	6

**Povezana dokumentacija**

Ovaj je dokument sastavni dio



Uputa za uporabu Memosens CLS21E, BA02020C



Uputa za uporabu Memosens CLS15E, BA02018C



Uputa za uporabu Memosens CLS16E, BA02019C



Uputa za uporabu Memosens CLS82E, BA02027C

**Dodatna dokumentacija**

Brošura o kompetenciji CP00021Z

- Zaštita od eksplozije: Smjernice i opća načela

- [www.endress.com](http://www.endress.com)

**Certifikati**

- EU Izjava o sukladnosti EC\_00870
- EU certifikat o tipskom ispitivanju TÜV 19 ATEX 8377 X
- IECEx certifikat: IECEx TUR 19.0030X

**Identifikacija****Pločica s oznakom tipa**

Pločica s oznakom tipa donosi Vam sljedeće informacije o proizvodu:

- Identifikacija proizvođača
- Prošireni kod narudžbe
- Serijski broj
- Sigurnosne informacije i upozorenja
- Ex oznaka eksplozivnosti na verzijama za opasna područja

► Usporedite podatke na natpisnoj pločici s nalogom.

**Upišite kod***ATEX*

Vrsta	Verzija					
xLS15E <sup>1)</sup>	- BA	**	**	a <sup>2)</sup>	***	+*
xLS16E <sup>1)</sup>	- BA	**	**	***	+*	
xLS21E <sup>1)</sup>	- BA	**	**	***	+*	
xLS82E <sup>1)</sup>	- BA	**	**	***	+*	
	II 1 G Ex ia IIC T3/T4/T6 Ga	Nema Ex značaja				

1) x=C, O, OC

2) a = A, B

*IECEx*

Vrsta	Verzija					
xLS15E <sup>1)</sup>	- IA	**	**	a <sup>2)</sup>	***	+*
xLS16E <sup>1)</sup>	- IA	**	**	***	+*	
xLS21E <sup>1)</sup>	- IA	**	**	***	+*	
xLS82E <sup>1)</sup>	- IA	**	**	***	+*	
	Ex ia IIC T3/T4/T6 Ga	Nema Ex značaja				

1) x=C, O, OC

2) a = A, B

**Odobrenja****Ex odobrenja**

II 1 G Ex ia IIC T3/T4/T6 Ga

Ex ia IIC T3/T4/T6 Ga

**Ex-obaviješteno tijelo**

TÜV Rheinland Industrie Service GmbH

**Sigurnosne napomene**


Senzori vodljivosti tipa CLSxxE prikladni su za upotrebu u područjima opasnim od eksplozije prema navedenim certifikatima.

- Stalno se moraju izbjegavati značajni oblaci pare i prašine koji djeluju izravno na glavu Memosens senzora.
- Ex-zaštićeni digitalni senzori sa Memosens tehnologijom prepoznaju se narančasto-crvenim prstenom na glavi terminala.
- Kad koristite uređaje i senzore, propisi za električne sustave u područjima opasnim od eksplozije se moraju poštovati (EN/IEC 60079-14).
- Morate se pridržavati podataka o električnom priključenju danih u uputama za uporabu.
- Ovaj je uređaj razvijen i proizveden u skladu s direktivom 2014/34/EU i također je u skladu sa sljedećim standardima:
  - EN IEC 60079-0:2018 / IEC 60079-0:2017, Eksplozivne atmosfere, dio 0: Opći zahtjevi
  - EN 60079-11:2012 / IEC 60079-11:2011, Eksplozivne atmosfere, dio 11: Zaštita opreme vlastitom sigurnošću "I"
- CLS15E, CLS16E, CLS21E:
  - Metalni dijelovi priključaka procesa moraju se montirati na mjestu montaže elektrostatski vodljivim (< 1 MΩ).
- CLS15E i CLS21E:
  - Verzije senzora s nemetalnim procesnim priključkom mogu se koristiti samo u tekućim medijima s vodljivošću od najmanje 10 nS/cm.
- CLS15E:
  - Verzije senzora s nemetalnim procesnim priključkom ne smiju se koristiti u uvjetima obrade u kojima se može očekivati elektrostatsko opterećenje senzora, a posebno električno odvojene vanjske elektrode.
- CLS82E:
  - Senzor se ne smije staviti u pogon pod elektrostatski kritičnim uvjetima procesa.
  - Moraju se izbjegavati intenzivna strujanja pare ili prašine koja izravno utječu na priključni sustav.
  - Metalni dijelovi priključaka procesa moraju se montirati na elektrostatski vodljiv način na mjestu montaže (< 1 MΩ). Uz verziju Pg 13.5, taj uvjet već zadovoljava prethodno postavljen vodljivi O-prsten.

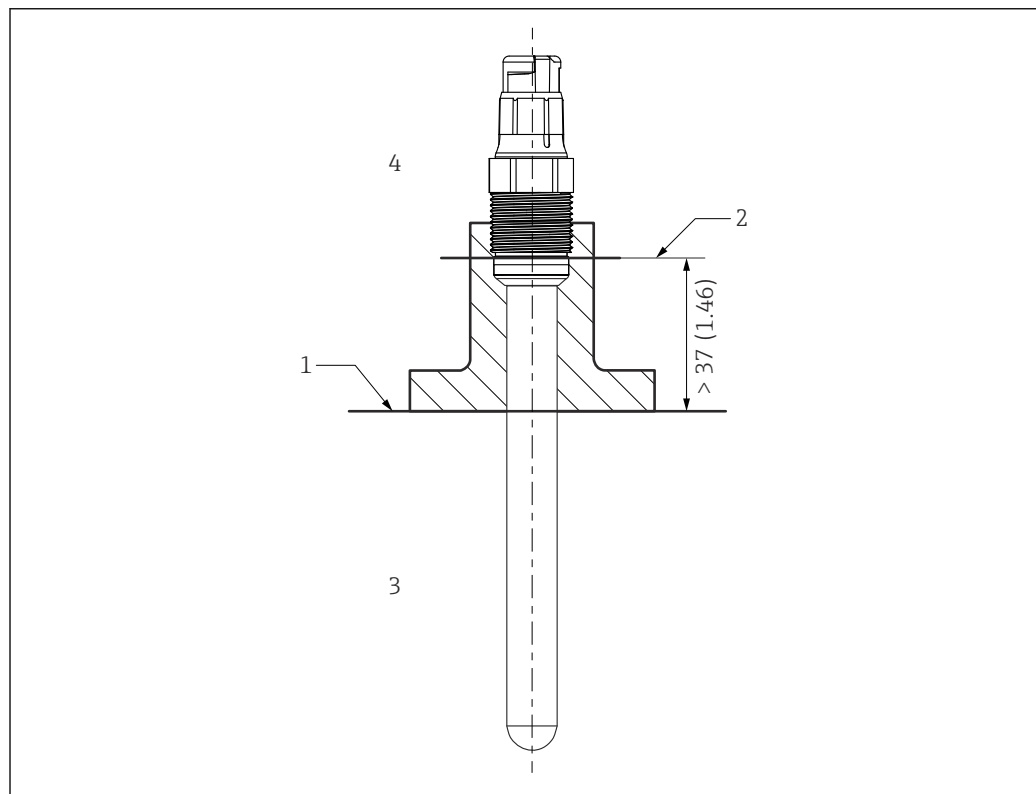
**Temperaturne tablice**

Senzor	T-razred	T <sub>p</sub> (procesna)		T <sub>a</sub> (ambijentalna)
		Min.	Maks.	Maks.
CLS15E-*****A****+	T3	-20 °C	135 °C	60 °C
	T4	-20 °C	120 °C	60 °C
	T6	-20 °C	70 °C	60 °C
CLS15E-*****B****+	T3	-20 °C	135 °C	60 °C
	T4	-20 °C	100 °C	60 °C
	T6	-20 °C	50 °C	60 °C
CLS16E-*****+*	T3	-5 °C	135 °C	60 °C
	T4	-5 °C	115 °C	60 °C
	T6	-5 °C	65 °C	60 °C
CLS21E-*****+*	T3	-20 °C	135 °C	60 °C
	T4	-20 °C	115 °C	60 °C
	T6	-20 °C	65 °C	60 °C

Senzor	T-razred	T <sub>p</sub> (procesna)		T <sub>a</sub> (ambijentalna)
		Min.	Maks.	Maks.
CLS82E-*****+*	T3	-20 °C	140 °C	60 °C
	T4	-20 °C	120 °C	60 °C
	T6	-20 °C	70 °C	60 °C

Gornja tablica sa temperaturom se odnosi samo na sljedeće uvjete montaže koji su opisani na sljedećoj slici →  1. Ako se uvjeti za ugradnju ne mogu ispuniti, maksimalna temperatura procesa T<sub>p</sub> ne smije prelaziti maksimalnu temperaturu okoline T<sub>a</sub>.

### Uvjeti montaže



 1 Uvjeti za ugradnju

- 1 Limit (Granična razina)
- 2 Udaljenost između glave utičnice (donji rub) i medija za obradu, bez prstena i potisne spojnice
- 3 Temperatura procesa T<sub>p</sub>
- 4 Ambijentalna temperatura T<sub>a</sub>

### Priključak

#### Ex-specifikacija

Senzori vodljivosti tipa CLSxxE prikladni su za upotrebu u područjima opasnim od eksplozije prema navedenim certifikatima.

- Odobreni digitalni senzori vodljivosti tipa CLSxxE imaju svojstveno siguran ulaz sa sljedećim skupom parametara:  
P<sub>i</sub> = 180 mW
- Odobreni digitalni senzori vodljivosti tipa CLSxxE smiju biti povezani samo na Memosens kabel ili kompaktni odašiljač s svojstveno sigurnim izlazom sa sljedećim skupom parametara:  
P<sub>0</sub> = maks. 180 mW

---



71652094

[www.addresses.endress.com](http://www.addresses.endress.com)

---