

简明操作指南 流量计 Proline 300


电磁流量计（变送器部分）
PROFINET + Ethernet-APL

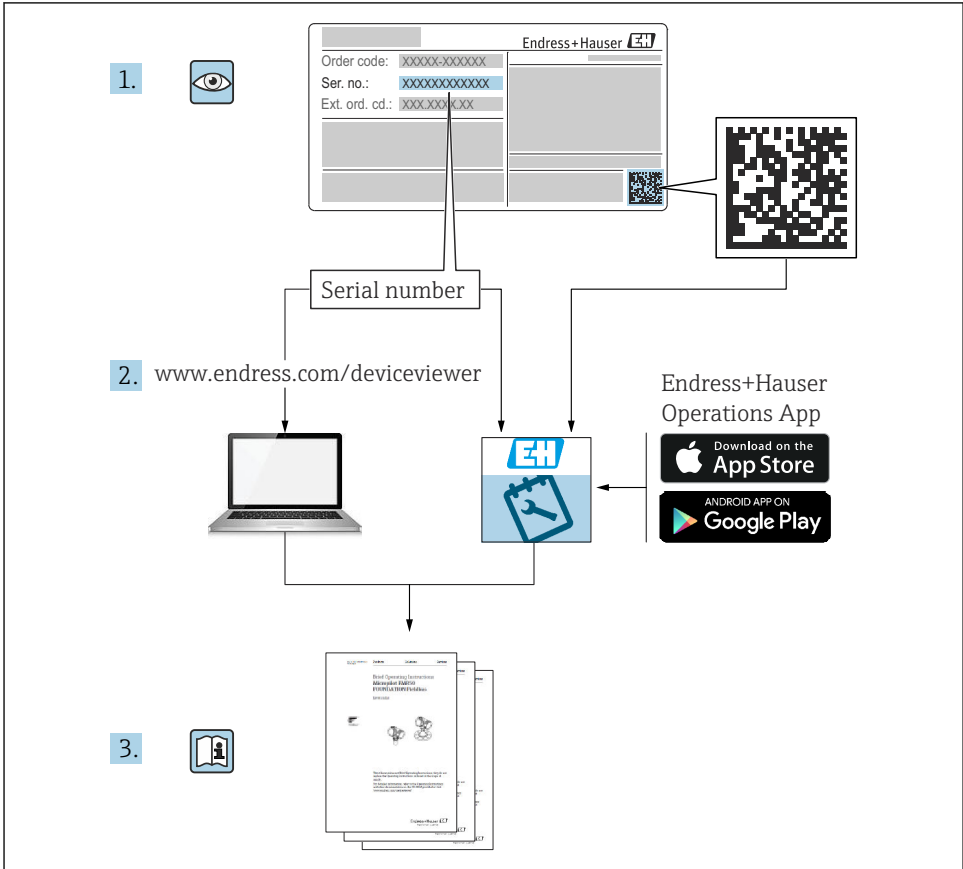


本文档为《简明操作指南》，**不能**替代设备随箱包装中的《操作手册》。设备的《简明操作指南》由两部分组成：

变送器的《简明操作指南》（第二部分）

包含变送器信息。

传感器的《简明操作指南》（第一部分） →  3



A0023555

流量计的《简明操作指南》

仪表由一台变送器和一个传感器组成。

流量计的《简明操作指南》包含《传感器简明操作指南》和《变送器简明操作指南》，分别介绍了变送器和传感器调试操作：

- 第一部分：《传感器简明操作指南》
- 第二部分：《变送器简明操作指南》

需要同时参照上述两本《简明操作指南》进行流量计调试，它们配套使用，互为补充：

《传感器简明操作指南》（第一部分）

《传感器简明操作指南》的文档对象是负责测量仪表安装的专业人员。

- 到货验收和产品标识
- 储存和运输
- 安装

《变送器简明操作指南》（第二部分）

"《变送器简明操作指南》的文档对象是负责进行测量仪表调试、组态设置和参数设置的专业人员(直至获取第一个测量值)。"

- 产品描述
- 安装
- 电气连接
- 操作方式
- 系统集成
- 调试
- 诊断信息

其他设备文档



本文档为《变送器简明操作指南》（第二部分）。

《传感器简明操作指南》（第一部分）的获取方式：

- 网址：www.endress.com/deviceviewer
- 智能手机/平板电脑：Endress+Hauser Operations App

详细设备信息参见《操作手册》和其他文档资料：

- 网址：www.endress.com/deviceviewer
- 智能手机/平板电脑：Endress+Hauser Operations App

目录

1	文档信息	5
1.1	信息图标	5
2	安全指南	7
2.1	人员要求	7
2.2	指定用途	7
2.3	工作场所安全	8
2.4	操作安全	8
2.5	产品安全	8
2.6	IT 安全	8
2.7	设备的 IT 安全	8
3	产品描述	10
4	安装	11
4.1	旋转变送器外壳	11
4.2	旋转显示单元	13
4.3	变送器的安装后检查	13
5	电气连接	14
5.1	电气安全	14
5.2	接线要求	14
5.3	连接测量设备	17
5.4	硬件设置	22
5.5	确保电势平衡	25
5.6	确保防护等级	29
5.7	连接后检查	29
6	操作方式	30
6.1	操作方式概述	30
6.2	操作菜单的结构和功能	31
6.3	通过现场显示单元访问操作菜单	32
6.4	通过调试软件访问操作菜单	35
6.5	通过 Web 服务器访问操作菜单	35
7	系统集成	35
8	调试	35
8.1	功能检查	35
8.2	设置显示语言	35
8.3	设置测量设备	36
8.4	写保护设置, 防止未经授权的访问	37
9	诊断信息	38

1 文档信息

1.1 信息图标

1.1.1 安全图标



危险
危险状况警示图标。若未能避免这种状况，会导致人员严重或致命伤害。



警告
危险状况警示图标。若未能避免这种状况，可能导致人员严重或致命伤害。



小心
危险状况警示图标。若未能避免这种状况，会导致人员轻微或中等伤害。



注意
操作和其他影响提示信息图标。不会导致人员伤害。

1.1.2 特定信息图标






图标	说明	图标	说明
	允许 允许的操作、过程或动作。		推荐 推荐的操作、过程或动作。
	禁止 禁止的操作、过程或动作。		提示 附加信息。
	参考文档		参考页面
	参考图		操作步骤
	操作结果		外观检查

1.1.3 电气图标




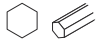

图标	说明	图标	说明
	直流电		交流电
	直流电和交流电		接地连接 操作员默认此接地端已经通过接地系统可靠接地。

图标	说明
	等电势连接端 (PE: 保护性接地端) 建立任何其他连接之前，必须确保接地端子已经可靠接地。 设备内外部均有接地端： <ul style="list-style-type: none"> ▪ 内部接地端：等电势连接端已连接至电源。 ▪ 外部接地端：设备已连接至工厂接地系统。




1.1.4 通信图标

图标	说明	图标	说明
	无线局域网 (WLAN) 无线局域网通信。		Promag 10, 400, 800 蓝牙 设备间的短距离无线蓝牙数据传输。
	LED 指示灯 发光二极管亮起。		LED 指示灯 发光二极管熄灭。
	LED 指示灯 发光二极管闪烁。		

1.1.5 工具图标

图标	说明	图标	说明
	梅花螺丝刀		一字螺丝刀
	十字螺丝刀		内六角扳手
	开口扳手		

1.1.6 图中的图标

图标	说明	图标	说明
1、2、3...	部件号	1、2、3...	操作步骤
A、B、C...	视图	A-A、B-B、C-C...	章节
	危险区		安全区 (非危险区)
	流向		

2 安全指南

2.1 人员要求

操作人员必须符合下列要求:

- ▶ 经培训的合格专业人员必须具有执行特定功能和任务的资质。
- ▶ 经工厂厂方/操作员授权。
- ▶ 熟悉联邦/国家法规。
- ▶ 开始操作前, 专业人员必须事先阅读并理解《操作手册》、补充文档和证书中(取决于实际应用)的各项规定。
- ▶ 遵守操作指南和基本条件要求。

2.2 指定用途

应用和介质

本文档中介绍的测量仪表仅可用于液体的流量测量, 介质的电导率不得低于 $5 \mu\text{S}/\text{cm}$ 。

取决于实际订购型号, 测量设备还可以测量易爆、易燃、有毒和氧化介质。

对于在危险区、卫生应用场合, 以及过程压力会增大使用风险的场合中使用的测量设备, 铭牌上标识有对应标识。

为了保证测量设备能够始终正常工作:

- ▶ 务必在允许压力和温度范围内使用。
- ▶ 仅当完全符合铭牌参数要求, 且满足《操作手册》和补充文档资料中列举的常规要求时, 才允许使用测量设备。
- ▶ 参照铭牌检查并确认所订购的设备是否允许在危险区中使用(例如防爆要求、压力容器安全)。
- ▶ 仅当接液部件材质能够耐受被测介质腐蚀时, 才允许使用测量设备。
- ▶ 如果测量设备的环境温度高于大气温度, 必须遵守设备文档中列举的相关基本条件的要求。
- ▶ 始终采取防腐保护措施, 确保测量设备免受环境影响。

错误用途

非指定用途危及安全。使用不当或用于非指定用途导致的设备损坏, 制造商不承担任何责任。

警告

腐蚀性或磨损性流体和环境条件可能导致测量管破裂!

- ▶ 核实过程流体与传感器材料的兼容性。
- ▶ 确保所有过程接液部件材料均具有足够高的耐腐蚀性。
- ▶ 始终在指定压力和温度范围内使用。

注意

核实临界工况:

- ▶ 测量特殊流体和清洗液时, Endress+Hauser 十分乐意帮助您核实接液部件材料的耐腐蚀性。但是, 过程中温度、浓度或物位的轻微变化可能会改变材料的耐腐蚀性。因此, Endress+Hauser 对此不承担任何担保和承担任何责任。

其他风险

**小心**

电子部件和介质可能导致表面温度上升或外表面结冻。存在烫伤或冻伤的风险!

- ▶ 安装合适的防接触烫伤装置。

2.3 工作场所安全

使用设备时:

- ▶ 穿戴国家规定的个人防护装备。

2.4 操作安全

存在人员受伤的风险!

- ▶ 只能完全满足技术规范且无错误和故障时才能操作设备。
- ▶ 运营方有责任确保设备无故障运行。

2.5 产品安全

测量设备基于工程实践经验设计，符合最严格的安全要求。通过出厂测试，可以安全工作。

设备满足常规安全标准和法规要求，并符合 EU 符合性声明中列举的 EU 准则的要求。

Endress+Hauser 确保粘贴有 CE 标志的设备符合上述要求。

设备还满足英国的适用法规要求（行政法规）。详细信息参见 UKCA 符合性声明和适用标准。

Endress+Hauser 确保粘贴有 UKCA 标志的设备（在订购选项中选择 UKCA 认证）均成功通过了所需测试和评估。

Endress+Hauser 英国分公司的联系地址:

Endress+Hauser Ltd.
Floats Road
Manchester M23 9NF
United Kingdom
www.uk.endress.com

2.6 IT 安全

我们提供的质保服务仅在根据《操作手册》安装和使用产品时有效。产品配备安全防护机制，用于防止意外改动。

操作员必须根据相关安全标准执行 IT 安全措施，为产品和相关数据传输提供额外的防护。

2.7 设备的 IT 安全

设备配备多项专有功能，能够为操作员提供有效防护。上述功能由用户自行设置，正确设置后能够实现更高操作安全性。



仪表 IT 安全性的详细信息请参考仪表的《操作手册》。

2.7.1 通过服务接口 (CDI-RJ45) 访问

设备可以通过服务接口 (CDI-RJ45) 接入网络。设备类功能参数保证设备在网络中安全工作。

建议严格遵守国家和国际安全委员会颁布的相关行业标准和准则，例如 IEC/ISA62443 或 IEEE，包括结构安全措施（例如设置访问权限）和技术安全措施（例如网络分段）。



Ex de 隔爆型变送器可能无法连接服务接口 (CDI-RJ45) !

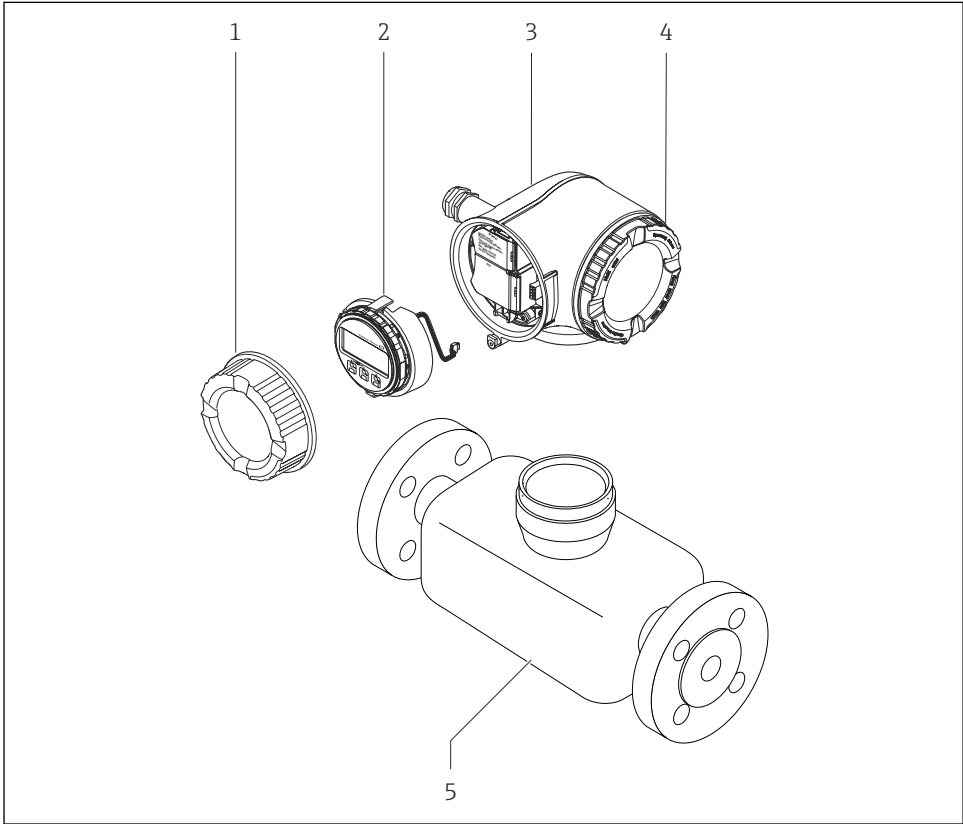
订购选项“变送器及传感器认证”，选型代号 (Ex de) : BA、BB、C1、C2、GA、GB、MA、MB、NA、NB

3 产品描述

仪表由 Proline 300 变送器和 Proline Promag 电磁流量计传感器组成。



一体型仪表：

变送器和传感器组成一个整体机械单元。



A0029586

- 1 接线腔盖
- 2 显示单元
- 3 变送器外壳
- 4 电子腔盖
- 5 传感器

 使用带远程显示操作单元 DKX001 →  22 的设备。

 产品描述的详细信息参见设备的《操作手册》→  3

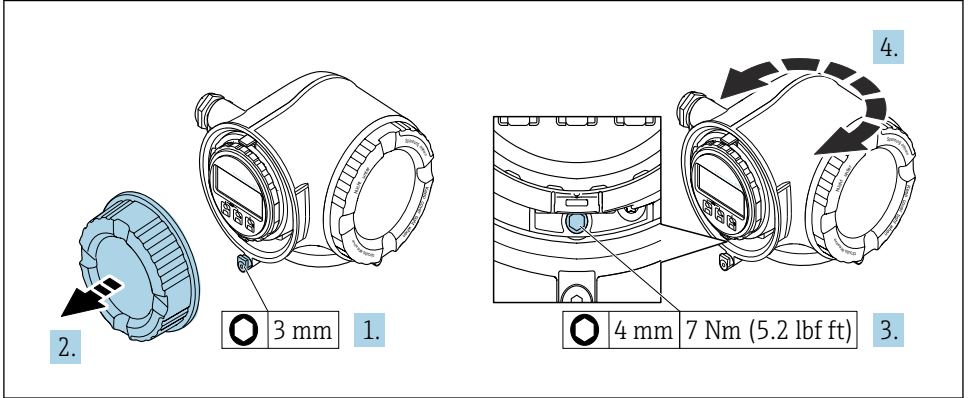
4 安装



传感器的详细安装信息请参考传感器的《简明操作指南》→ 3

4.1 旋转变送器外壳

为了更便于访问接线腔或显示单元，变送器外壳可以转动。



A0029993

☑ 1 非防爆型外壳

1. 取决于仪表型号：松开接线腔盖固定卡扣。
2. 拧下接线腔盖。
3. 松开固定螺丝。
4. 旋转外壳至合适位置。
5. 拧紧固定螺丝。
6. 拧上接线腔盖。
7. 取决于仪表型号：锁紧接线腔盖固定卡扣。

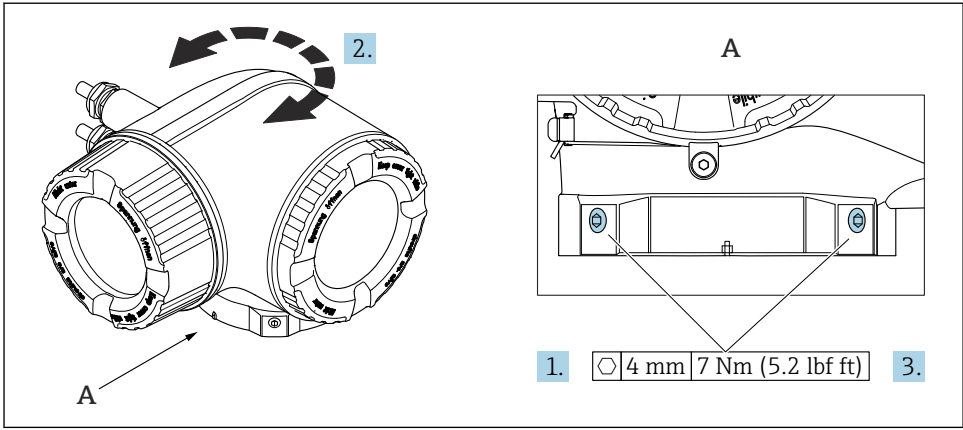
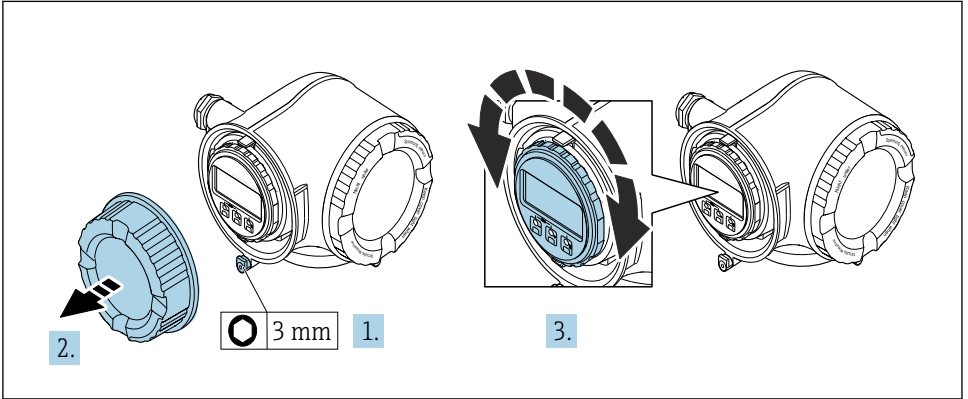


图 2 防爆型外壳

1. 松开固定螺丝。
2. 旋转外壳至合适位置。
3. 拧紧固定螺丝。

4.2 旋转显示单元

显示单元可以旋转，优化显示单元的可读性和操作性。



A0030035

1. 取决于仪表型号：松开接线腔盖固定卡扣。
2. 拧下接线腔盖。
3. 将显示模块旋转至所需位置：每个方向上的最大旋转角度均为 $8 \times 45^\circ$ 。
4. 拧上接线腔盖。
5. 取决于仪表型号：锁紧接线腔盖固定卡扣。

4.3 变送器的安装后检查

完成下列操作后必须执行安装后检查：

- 旋转变送器外壳
- 旋转显示模块

仪表是否完好无损(目视检查)？	<input type="checkbox"/>
旋转变送器外壳： <ul style="list-style-type: none"> ■ 锁定螺丝是否已牢固拧紧？ ■ 接线腔盖是否已牢固拧紧？ ■ 固定卡扣是否已牢固锁紧？ 	<input type="checkbox"/>
旋转显示模块： <ul style="list-style-type: none"> ■ 接线腔盖是否已牢固拧紧？ ■ 固定卡扣是否已牢固锁紧？ 	<input type="checkbox"/>

5 电气连接

警告

部件带电! 电气连接错误会引发电击危险。

- ▶ 安装断路装置 (专用开关或断路器), 保证便捷断开设备电源。
- ▶ 除设备保险丝外, 还应在设备安装位置安装过电流保护单元 (不超过 10 A)。

5.1 电气安全

遵守适用国家法规。

5.2 接线要求

5.2.1 所需工具

- 电缆入口: 适用工具
- 固定卡扣: 内六角扳手(3 mm)
- 剥线钳
- 使用线芯电缆时: 卡口钳, 用于操作线芯末端的线鼻子
- 拆除接线端子上的电缆: 一字螺丝刀($\leq 3 \text{ mm}$ (0.12 in))

5.2.2 连接电缆要求

用户自备连接电缆必须符合下列要求。

外部接地端的保护性接地电缆

导线横截面积 $< 2.1 \text{ mm}^2$ (14 AWG)

使用线鼻子可以连接更大横截面积的导线。

接地阻抗不超过 2Ω 。

允许温度范围

- 必须遵守安装点所在国家的安装指南要求。
- 电缆必须能够耐受可能出现的最低和最高温度。

供电电缆 (包括内部接地端连接导线)

使用标准安装电缆即可。

电缆直径

- 缆塞(标准供货件):
M20 \times 1.5, 安装 $\varnothing 6 \dots 12 \text{ mm}$ (0.24 ... 0.47 in) 电缆
- 压簧式接线端子: 适用线芯电缆和带线鼻子的线芯电缆。
导线横截面积 $0.2 \dots 2.5 \text{ mm}^2$ (24 ... 12 AWG)。

信号电缆

PROFINET + Ethernet-APL

APL 层参考电缆类型为 A 类现场总线电缆、MAU 1 类电缆和 3 类电缆（符合 IEC 61158-2 标准规定）。电缆符合 IEC TS 60079-47 标准规定的本质安全应用要求，也适用于非本质安全应用。

详细信息参见 Ethernet-APL 工程指南 (<https://www.ethernet-apl.org>)。

0/4...20 mA 电流输出

使用标准安装电缆即可

脉冲 / 频率 / 开关量输出

使用标准安装电缆即可

继电器输出

使用标准安装电缆即可。

0/4...20 mA 电流输入

使用标准安装电缆即可

状态输入

使用标准安装电缆即可

连接电缆要求（连接远传显示单元 DKX001）

选配连接电缆

标准电缆	2 × 2 × 0.34 mm ² (22 AWG) PVC 电缆，带通用屏蔽层（双芯双绞线）
阻燃性	符合 DIN EN 60332-1-2 标准
耐油性	符合 DIN EN 60811-2-1 标准
屏蔽层	镀锡铜织网屏蔽层，覆盖范围不小于 85 %
电容（线芯/屏蔽层）	≤ 200 pF/m
电感/电阻（L/R）	≤ 24 μH/Ω
可选电缆长度	5 m (15 ft)/10 m (35 ft)/20 m (65 ft)/30 m (100 ft)
工作温度	电缆固定安装时：-50 ... +105 °C (-58 ... +221 °F)；电缆未固定安装时：-25 ... +105 °C (-13 ... +221 °F)

用户自备标准电缆

选择下列选型代号时，设备随箱包装中不提供电缆，必须由用户自备：

DKX001 的订货号：订购选项 **040** “电缆”，选型代号 **1** “无，用户自备，长度不超过 300 m”

满足下列基本要求的标准电缆可用作连接电缆，允许在防爆场合（防爆 2 区，Cl. I, Div. 2 和防爆 1 区，Cl. I, Div. 1）中使用：

标准电缆	四芯双绞线；带通用屏蔽层，线芯横截面积不小于 0.34 mm ² (22 AWG)
屏蔽层	镀锡铜织网屏蔽层，覆盖范围不小于 85 %
电缆阻抗（双绞线）	最小 80 Ω
电容（线芯/屏蔽层）	不超过 1000 nF，适用防爆 1 区，Cl. I, Div. 1
电感/电阻（L/R）	不超过 24 μH/Ω，适用防爆 1 区，Cl. I, Div. 1

5.2.3 接线端子分配

变送器：电源、输入/输出

输入和输出的接线端子分配与仪表的订购型号相关。接线腔盖板上带仪表接线端子分配的粘贴标签。

电源		输入/输出 1		输入/输出 2		输入/输出 3	
1 (+)	2 (-)	26 (+)	27 (-)	24 (+)	25 (-)	22 (+)	23 (-)
设备专用接线端子分配：参见接线腔盖板上的粘贴标签。							



远程显示和操作模块的接线端子分配 → 22。

5.2.4 准备测量设备

注意

外壳未充分密封!

测量仪表的操作可靠性受影响。

▶ 使用满足防护等级要求的合适缆塞。

1. 安装有堵头时，拆下堵头。
2. 仪表包装内未提供缆塞：
准备合适的连接电缆配套缆塞。
3. 仪表包装内提供缆塞：
注意连接电缆的要求。

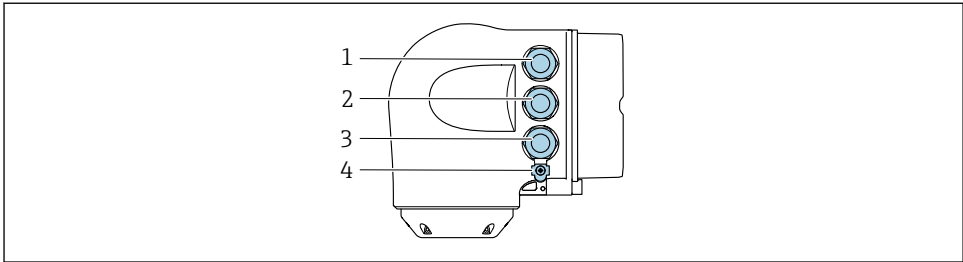
5.3 连接测量设备

注意

接线错误会影响电气安全!

- ▶ 仅允许经培训的专业人员执行电气连接操作。
- ▶ 遵守适用联邦/国家安装准则和法规。
- ▶ 遵守当地工作场所安全法规。
- ▶ 进行其他电缆连接前，始终需要确保已完成保护性接地连接Ⓞ。
- ▶ 在潜在爆炸性环境中使用时，遵守设备配套防爆手册中的要求。

5.3.1 连接变送器



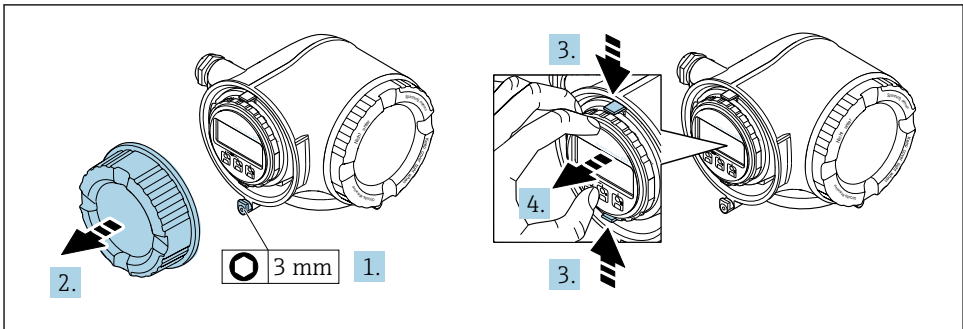
A0026781

- 1 接线端子: 连接电源
- 2 接线端子: 连接传输信号、输入/输出
- 3 接线端子: 连接传输信号、输入/输出、或通过服务接口 (CDI-RJ45) 建立网络连接; 可选: 连接外接 WLAN 天线或远传显示单元 DKX001
- 4 保护性接地端 (PE)

i 除了通过 PROFINET + Ethernet-APL 和现有输入/输出连接设备, 还可选其他连接方式:

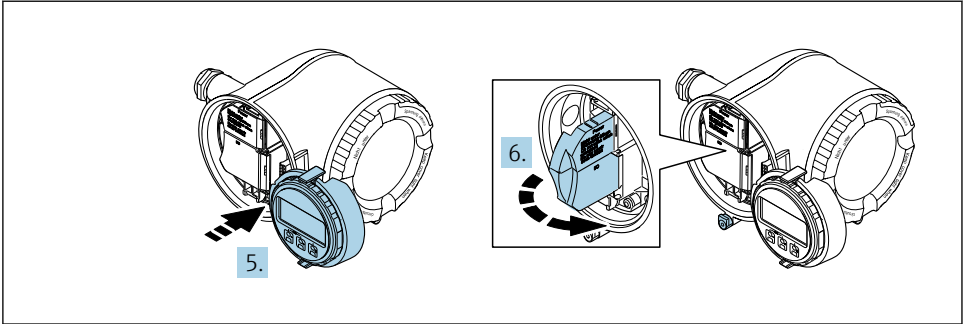
通过服务接口 (CDI-RJ45) 集成至网络中。

连接插头



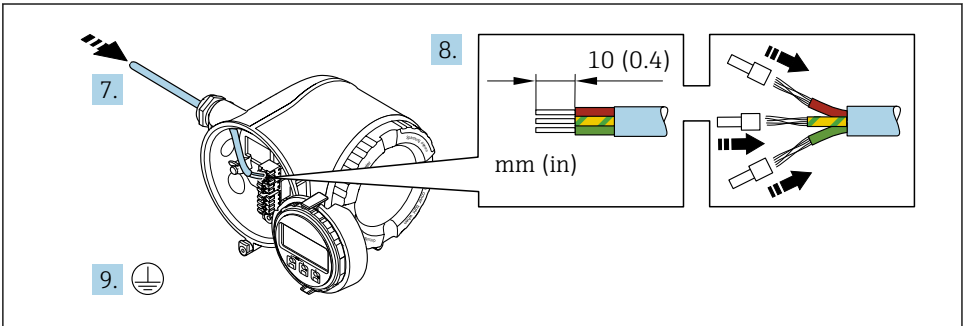
A0029813

1. 松开接线腔盖固定卡扣。
2. 拧下接线腔盖。
3. 同时按压显示单元支座上的两个舌片。
4. 拆除显示单元支座。



A0029814

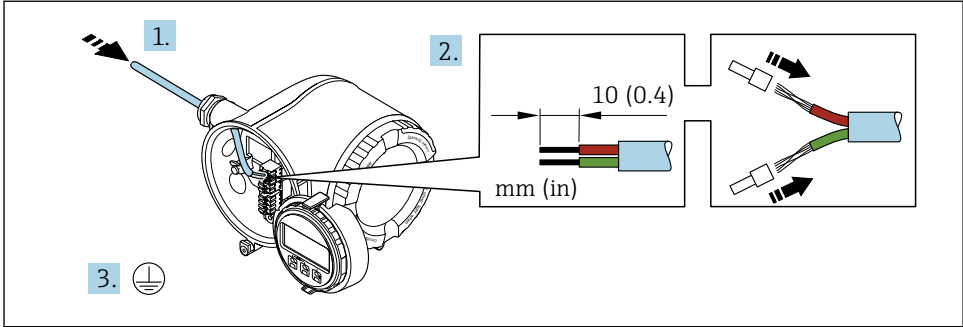
5. 将显示单元支座安装在电子腔边缘。
6. 打开接线腔盖板。



A0051111

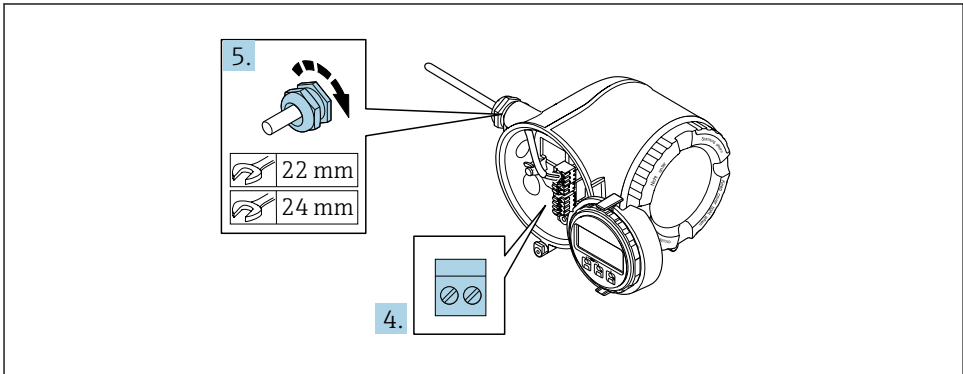
7. 将电缆插入至电缆入口中。禁止拆除电缆入口上的密封圈，确保牢固密封。
8. 去除电缆及电缆末端的外保护层，并连接至接线端子 26...27。如果使用线芯电缆，需要将电缆末端固定安装在线鼻子中。
9. 连接保护性接地端 (PE)。
10. 牢固拧紧缆塞。
 - ↳ 完成 APL 端口接线操作。

连接电源和附加输入/输出



A0051128

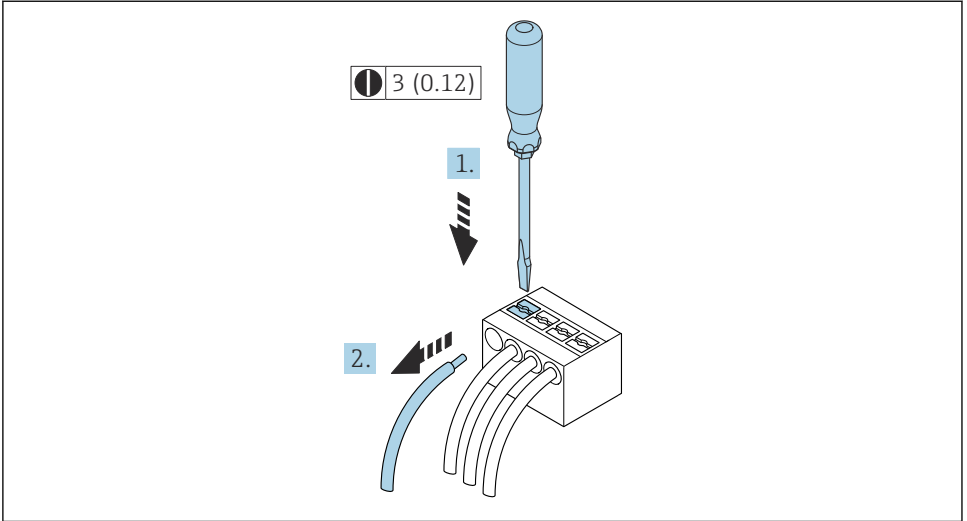
1. 将电缆插入至电缆入口中。禁止拆除电缆入口上的密封圈，确保牢固密封。
2. 剥除电缆及电缆末端的外保护层。如果使用线芯电缆，需要将电缆末端固定安装在线鼻子中。
3. 进行保护性接地连接。



A0033984

4. 参照接线端子分配接线。
 - ↳ **信号电缆的接线端子分配：**接线腔盖板上的粘贴标签标识有设备接线端子分配。
 - 电源的接线端子分配：**参见接线腔盖板上的粘贴标签或 → 17。
5. 牢固拧紧缆塞。
 - ↳ 上述步骤已涵盖接线操作。
6. 关闭接线腔盖。
7. 将显示模块支座安装电子腔内。
8. 拧上接线腔盖。
9. 关闭接线腔盖的固定卡扣。

拆除电缆



A0029598

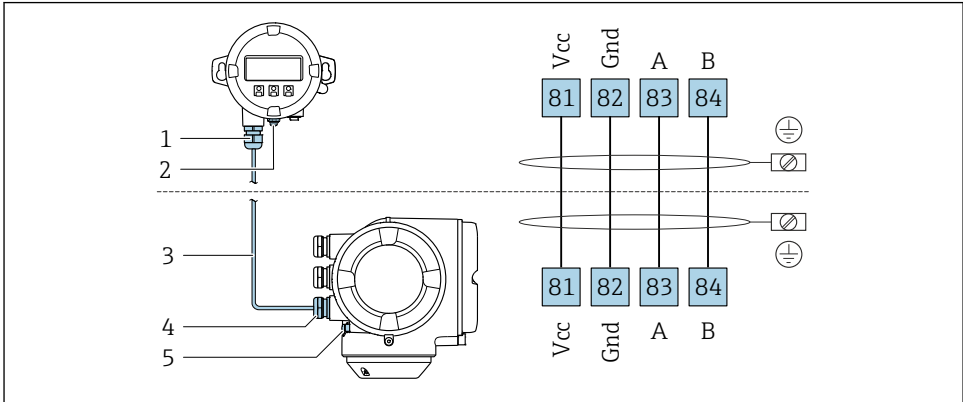
3 单位: mm (in)

1. 拆除接线端子中的电缆时，将一字螺丝刀插入两个接线孔间的插槽中，并下压。
2. 同时向外拔出电缆。

5.3.2 连接远传显示单元 DKX001

i 可以选购远传显示单元 DKX001。

- 远传显示单元 DKX001 适用的外壳类型：订购选项“外壳”，选型代号 A “铝，带涂层”
- 同时订购测量设备和远传显示单元 DKX001 时，出厂包装内的测量设备上安装有堵头。此时变送器无显示功能，也无法进行操作。
- 如果日后订购，远传显示单元 DKX001 不能与测量设备的现有显示单元同时使用。在操作过程中变送器只允许连接一台显示与操作单元使用。



A0027518

- 1 远传显示单元 DKX001
- 2 接线端子：连接等势线（PE）
- 3 连接电缆
- 4 测量设备
- 5 接线端子：连接等势线（PE）

5.4 硬件设置

5.4.1 设置设备名称

通过设备位号可以快速识别工厂中的测量点。位号名对应设备名称。使用 DIP 开关或通过自动化系统可以更改工厂中已设置的设备名称。

设备名称示例（工厂设置）：EH-Promag300-XXXX

EH	Endress+Hauser
Promag	仪表系列名称
300	变送器
XXXX	设备序列号

查询当前设备名称：设置 → 站名。

使用 DIP 开关设置设备名称

使用 DIP 开关 1...8 设置设备名称的后半部分。地址范围为 1...254（工厂设置：设备序列号）

DIP 开关概览

DIP 开关	位	说明
1	128	设备名称的可设置部分
2	64	
3	32	
4	16	
5	8	
6	4	
7	2	
8	1	

实例：设置设备名称 EH-PROMAG300-065

DIP 开关	ON/OFF	位	设备名称
1	OFF	-	EH-PROMAG300-065
2	ON	64	
3...7	OFF	-	
8	ON	1	
设备序列号:		065	

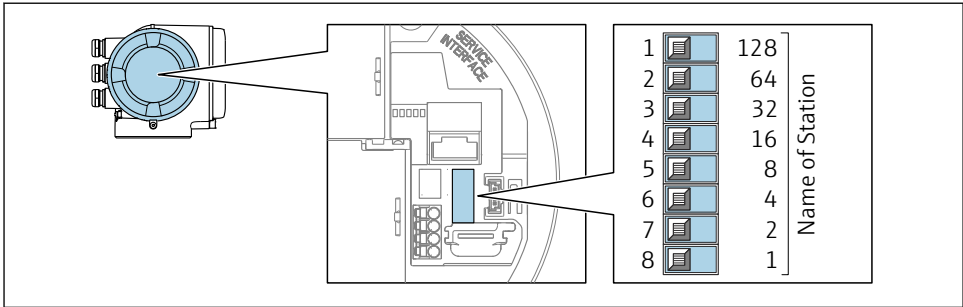
设置设备名称

打开变送器外壳时存在电击风险。

- ▶ 打开变送器外壳之前：
- ▶ 切断设备电源。



缺省 IP 地址可能无法使用。



A0034498

- ▶ 使用 I/O 电子模块上的相应 DIP 开关设置设备名称。

通过自动化系统设置设备名称

DIP 开关 1...8 必须全部拨至 **OFF**（工厂设置）或 **ON**，才能通过自动化系统设置设备名称。

通过自动化系统可以更改整个设备名称（站名）。

- i 出厂时，设备名称中包含序列号，将不再保存。无法通过序列号复位设备名称的工厂设置。设备名称中的序列号部分用“0”替代。
- 通过自动化系统设置设备名称时：
用小写字母命名设备。

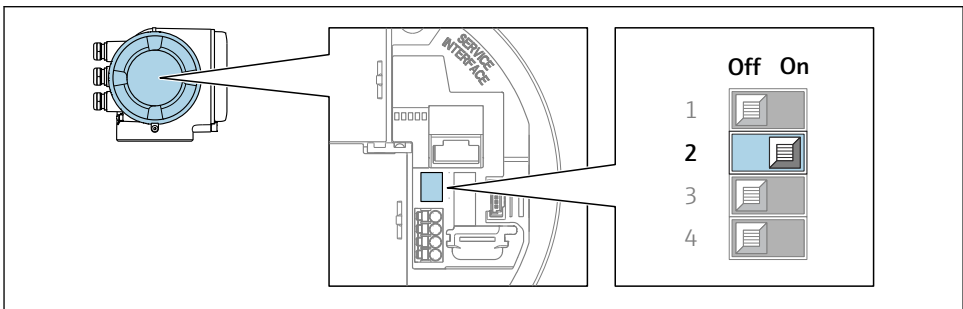
5.4.2 启用缺省 IP 地址

通过 DIP 开关选择使用缺省 IP 地址 192.168.1.212。

通过 DIP 开关启用缺省 IP 地址

打开变送器外壳时存在电击风险。

- ▶ 打开变送器外壳之前：
- ▶ 切断设备电源。



A0034499

- ▶ 将 I/O 电子模块上的 DIP 开关 2 从 **OFF** 拨至 **ON**。

5.5 确保电势平衡

5.5.1 Proline Promag H



等电势连接不充分或错误。

可能损坏电极，导致整台仪表故障！

- ▶ 注意内部接地规范
- ▶ 考虑管道材质、接地连接等操作条件
- ▶ 等电势连接介质、传感器和变送器
- ▶ 使用线芯横截面积不小于 6 mm^2 (0.0093 in^2) 的接地电缆以及线鼻子进行等电势连接



在危险区域中使用的仪表请遵守防爆手册(XA)要求。

金属过程连接

通过直接安装在传感器上的接液金属过程连接实现电势平衡。因此，无需采用其他电势平衡措施。

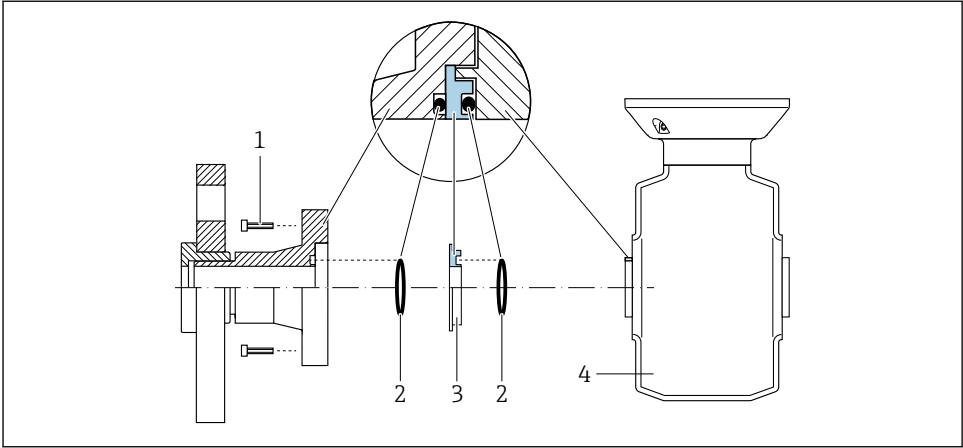
塑料过程连接

使用塑料过程连接时，必须使用附加接地环或内置接地电极的过程连接，确保传感器和流体等电势。电势不匹配会影响测量精度，或由于电极的电化学腐蚀导致传感器结构损坏。

使用接地环时，请注意以下几点：

- 取决于选型代号，将塑料环安装在过程连接上，取代接地环。塑料环仅具有“占位”功能，无电势平衡功能。此外，塑料环还能密封传感器和过程连接间的接口。因此，使用不带金属接地环的过程连接时，禁止拆除塑料环/密封圈，必须始终安装到位！
- 接地环可以作为附件向 **Endress+Hauser** 订购。订购时请确保接地环与电极的材料兼容。否则，电化学腐蚀可能会损坏电极！
- 接地环(包含密封圈)安装在过程连接内。因此，不会影响装配长度。

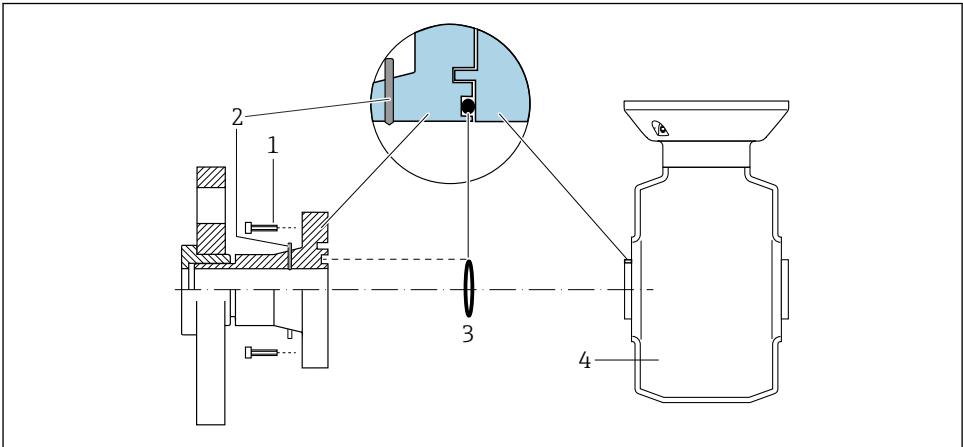
通过附加接地环实现电势平衡



A0028971

- 1 过程连接的六角螺栓
- 2 O型密封圈
- 3 塑料环(占位部件)或接地环
- 4 传感器

通过过程连接上的接地电极实现电势平衡



A0028972

- 1 过程连接的六角螺栓
- 2 内置接地电极
- 3 O型密封圈
- 4 传感器

5.5.2 Promag P



等电势连接不充分或错误。

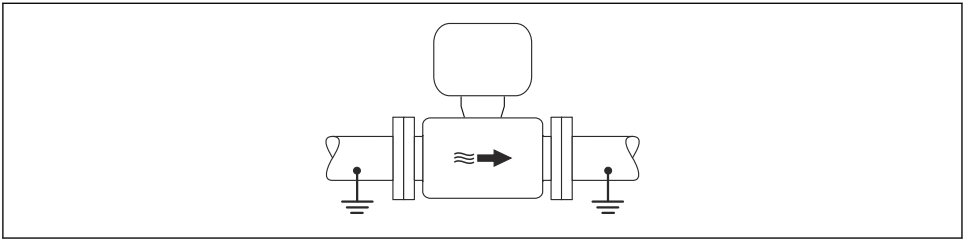
可能损坏电极，导致整台仪表故障！

- ▶ 注意内部接地规范
- ▶ 考虑管道材质、接地连接等操作条件
- ▶ 等电势连接介质、传感器和变送器
- ▶ 使用线芯横截面积不小于 6 mm^2 (0.0093 in^2) 的接地电缆以及线鼻子进行等电势连接



在危险区域中使用的仪表请遵守防爆手册(XA)要求。

已接地的金属管道



A0016315

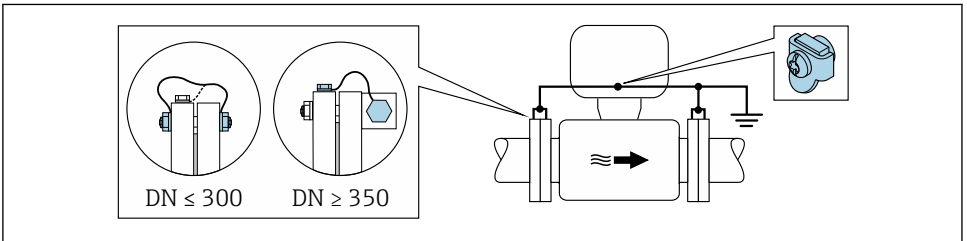
图 4 通过测量管实现电势平衡

无内衬的未接地金属管道

此连接方式还适用于：

- 通过非常规方法实现系统电势平衡
- 存在平衡电流

接地电缆	铜线，横截面积至少为 6 mm^2 (0.0093 in^2)
------	---



A0029338

图 5 通过接地端子和管道法兰实现电势平衡

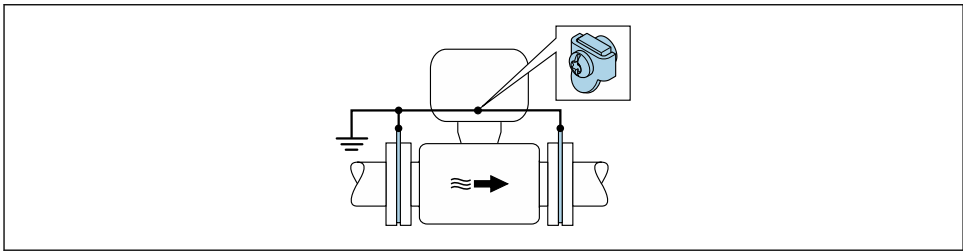
1. 通过接地电缆将两个传感器法兰连接至管道法兰，并接地。

2. 口径 $DN \leq 300$ (12")时: 通过法兰螺丝将接地电缆直接安装在传感器的导电性法兰涂层上。
3. 口径 $DN \geq 350$ (14")时: 将接地电缆直接安装在金属运输支架上 遵守螺纹紧固扭矩要求: 参考《传感器简明操作指南》。
4. 将变送器或传感器接线盒连接至专用等电势接地端子上。

带绝缘内衬的管道或塑料管道

此连接方式还适用以下情形:

- 工厂内部无法实现标准等电势连接
- 可能产生均衡电流



A0029339

图 6 通过接地端和接地环实现电势平衡 ($PE = P_{FL} = P_M$)

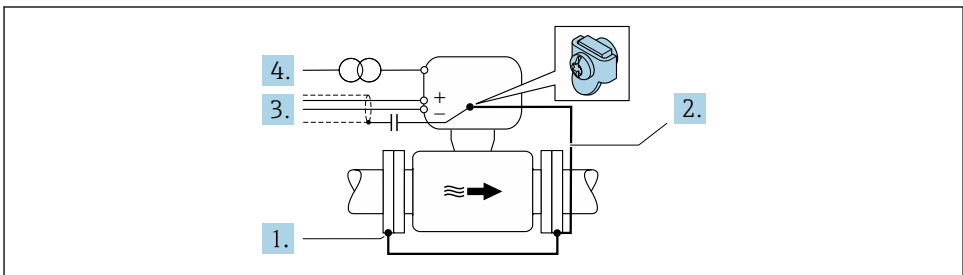
1. 使用接地电缆连接接地环和接地端。
2. 接地环接地。
↳ $PE = P_{FL} = P_M$

带阴极保护单元的管道

仅当完全满足下列两个条件时才能采用此连接方式:

- 不带内衬的金属管道, 或带导电性内衬的管道
- 人员防护设备中内置阴极保护单元

接地电缆	铜线, 横截面积至少为 6 mm^2 (0.0093 in^2)
------	--



A0029340

前提：在管道中安装传感器，确保电气绝缘。

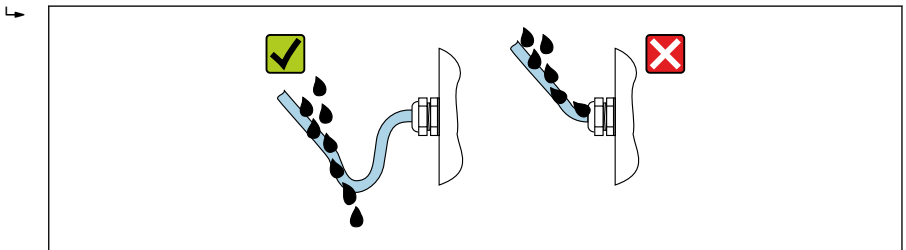
1. 使用接地电缆连接两片管道法兰。
2. 使用接地电缆连接法兰和接地端。
3. 通过电容屏蔽信号线（推荐电容值：1.5 μF/50 V）。
4. 设备连接电源，与等电势接地端（PE）绝缘（如果选用的电源不提供等电势接地端（PE），忽略此措施）。
 - ↳ PE ≠ P_{FL} = P_M

5.6 确保防护等级

测量设备符合 IP66/67, Type 4X 外壳防护等级要求。

完成电气连接后执行下列检查，确保满足 IP66/67, Type 4X 防护等级：

1. 检查外壳密封圈，确保洁净，且正确安装到位。
2. 保证密封圈干燥、洁净；如需要，更换密封圈。
3. 拧紧外壳上的所有螺丝，关闭螺纹外壳盖。
4. 拧紧缆塞。
5. 确保水汽不会通过电缆入口进入仪表内部：
插入电缆入口之前，向下弯曲电缆（“存水弯”）。



A0029278

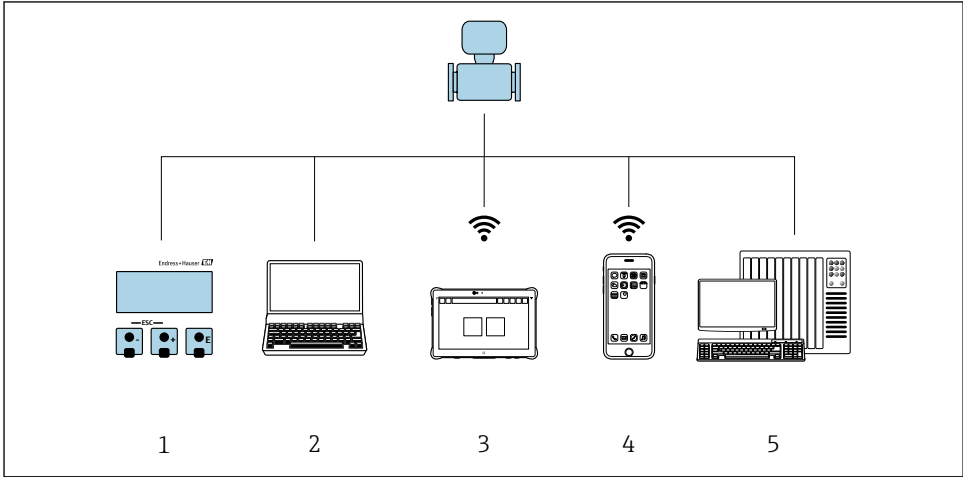
6. 安装堵头（满足外壳防护等级要求）密封未使用的电缆入口。

5.7 连接后检查

电缆或设备是否完好无损（外观检查）？	<input type="checkbox"/>
是否正确建立保护性接地？	<input type="checkbox"/>
所用电缆是否符合要求？	<input type="checkbox"/>
安装好的电缆是否已经消除应力？	<input type="checkbox"/>
所有缆塞是否均已安装、拧紧和密封？电缆是否没有弯曲（存水弯）→ 图 29？	<input type="checkbox"/>
接线端子分配是否正确？	<input type="checkbox"/>
上电后，显示单元上是否显示数值？	<input type="checkbox"/>
是否正确建立等电势连接？	<input type="checkbox"/>
是否已使用堵头密封未使用的电缆入口，是否已使用专用堵头替代运输防护堵头？	<input type="checkbox"/>

6 操作方式

6.1 操作方式概述

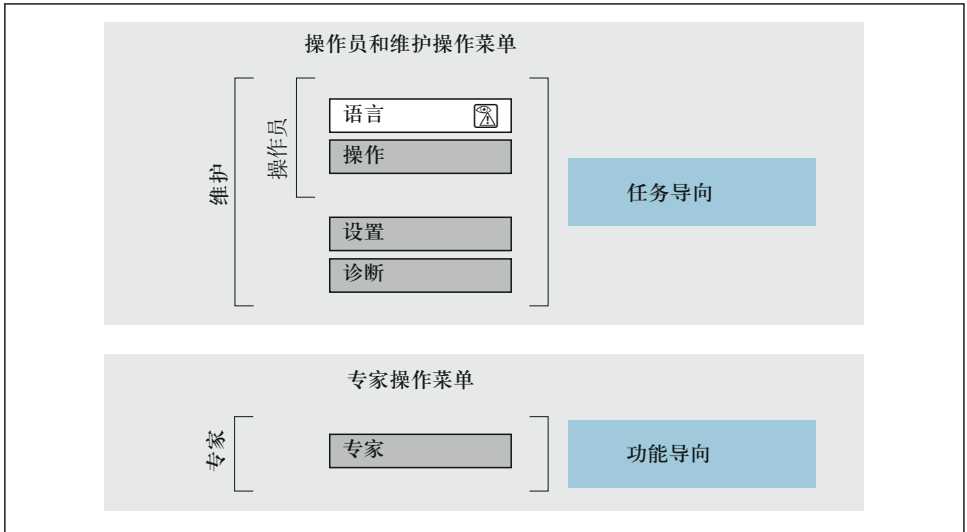


A0046226

- 1 通过显示单元进行现场操作
- 2 计算机，安装有网页浏览器（例如 Internet Explorer）或调试软件（例如 FieldCare、SIMATIC PDM)
- 3 Field Xpert SMT70
- 4 移动手操器
- 5 控制系统（例如 PLC)

6.2 操作菜单的结构和功能

6.2.1 操作菜单结构



A0014058-ZH

图 7 操作菜单的结构示意图

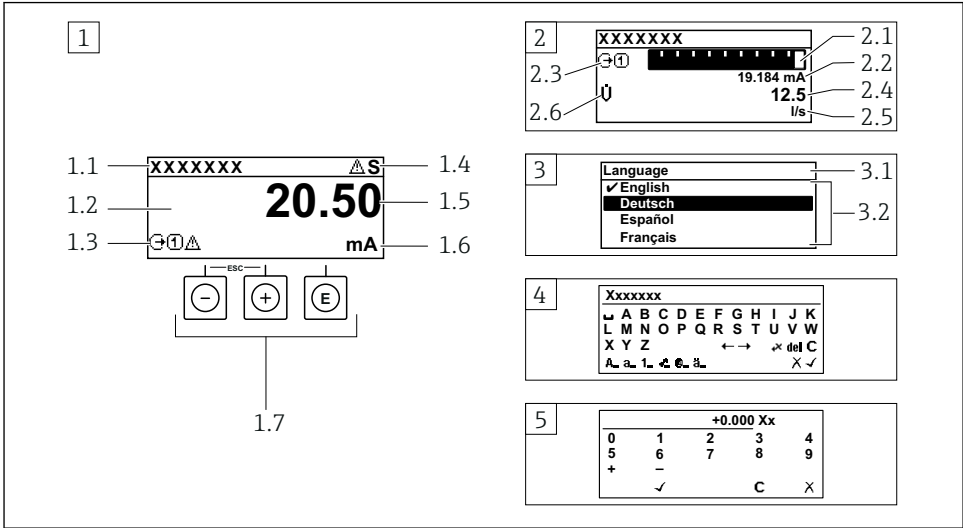
6.2.2 操作原理

操作菜单的各个部分均针对特定用户角色(操作员、维护等)。针对设备生命周期内的典型任务设计每个用户角色。



操作原理的详细信息请参考仪表的《操作手册》。

6.3 通过现场显示单元访问操作菜单



A0014013

- 1 测量值显示界面: 1 个数值 (最大值) (图例)
 - 1.1 仪表位号
 - 1.2 测量值显示区 (四行)
 - 1.3 测量值说明图标: 测量值类型、测量通道号、诊断响应图标
 - 1.4 状态区
 - 1.5 测量值
 - 1.6 测量值单位
 - 1.7 操作部件
- 2 测量值显示界面: 1 个棒图+1 个数值 (图例)
 - 2.1 测量值 1 的棒图显示
 - 2.2 测量值 1, 带单位
 - 2.3 测量值 1 说明图标: 测量值类型、测量通道号
 - 2.4 测量值 2
 - 2.5 测量值 2 的单位
 - 2.6 测量值 2 说明图标: 测量值类型、测量通道号
- 3 菜单视图: 参数选择列表
 - 3.1 菜单路径和状态区
 - 3.2 菜单显示区: ✓表示当前选定参数值
- 4 编辑视图: 文本编辑器, 带输入符
- 5 编辑视图: 数字编辑器, 带输入符

6.3.1 操作显示界面

测量值图标说明	状态区
<ul style="list-style-type: none"> ▪ 取决于仪表型号, 例如: <ul style="list-style-type: none"> ▪ : 体积流量 ▪ : 质量流量 ▪ : 密度 ▪ : 电导率 ▪ : 温度 ▪ : 累积量 ▪ : 输出 ▪ : 输入 ▪ : 测量通道号¹⁾ ▪ 诊断响应²⁾ <ul style="list-style-type: none"> ▪ : 报警 ▪ : 警告 	<p>右上方的操作显示状态区中显示下列图标:</p> <ul style="list-style-type: none"> ▪ 状态信号 <ul style="list-style-type: none"> ▪ : 故障 ▪ : 功能检查 ▪ : 超出规格参数 ▪ : 需要维护 ▪ 诊断响应 <ul style="list-style-type: none"> ▪ : 报警 ▪ : 警告 ▪ : 锁定 (硬件锁定) ▪ : 允许通过远程操作通信。

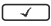
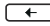
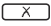
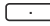

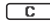
- 1) 仅当同类测量变量 (累积量、输出等) 出现在多个测量通道中时, 显示测量通道号。
- 2) 显示测量值相关诊断事件对应的诊断响应。

6.3.2 菜单显示界面

状态区	显示区
<p>右上方的菜单显示界面的状态区中显示下列图标:</p> <ul style="list-style-type: none"> ▪ 在子菜单中 <ul style="list-style-type: none"> ▪ 直接输入参数访问密码(例如: 0022-1) ▪ 存在诊断事件时, 显示诊断响应和状态信号 ▪ 在设置向导中 <ul style="list-style-type: none"> ▪ 存在诊断事件时, 显示诊断响应和状态信号 	<ul style="list-style-type: none"> ▪ 菜单图标 <ul style="list-style-type: none"> ▪ : 操作 ▪ : 设置 ▪ : 诊断 ▪ : 专家 ▪ : 子菜单 ▪ : 设置向导 ▪ : 设置向导中的功能参数 ▪ : 参数被锁定

6.3.3 编辑界面



文本编辑器	文本校正图标 ()
确认选择。	清除所有输入。
不更改, 放弃输入。	输入位置右移一位。
清除所有输入。	输入位置左移一位。
切换至选择修正工具。	删除输入位置左侧的一个字符。
切换 <ul style="list-style-type: none"> ▪ 大/小写字母切换 ▪ 输入数字 ▪ 输入特殊字符 	

数字编辑器	
 确认选择。	 输入位置左移一位。
 不更改，放弃输入。	 在光标位置处插入小数点。
 在光标位置处插入减号。	 清除所有输入。

6.3.4 操作部件

按键和说明
<p> 回车键</p> <p>在操作显示界面中快速按下按键，打开操作菜单。</p> <p>在菜单、子菜单中</p> <ul style="list-style-type: none"> 快速按下按键： <ul style="list-style-type: none"> 打开所选菜单、子菜单或参数。 启动设置向导。 如果已经打开帮助菜单：关闭参数帮助信息。 进行参数操作时，按下按键，并保持 2 s：如需要，打开功能参数的帮助信息。 <p>在设置向导中：打开参数编辑视图。</p> <p>在文本编辑器和数字编辑器中</p> <ul style="list-style-type: none"> 快速按下按键，确认选择。 按下按键，并保持 2 s，确认输入。
<p> 减号键</p> <ul style="list-style-type: none"> 在菜单、子菜单中：在选择列表中向上移动选择条。 在设置向导中：确认参数值，返回前一个参数。 在文本和数字编辑器中：将光标位置向左移动。
<p> 加号键</p> <ul style="list-style-type: none"> 在菜单、子菜单中：在选择列表中向下移动选择条。 在设置向导中：确认参数值，进入下一个参数。 在文本和数字编辑器中：将光标位置向右移动。
<p> 退出组合键（同时按下）</p> <p>在菜单、子菜单中</p> <ul style="list-style-type: none"> 快速按下按键： <ul style="list-style-type: none"> 退出当前菜单，进入上一级菜单。 如果已经打开帮助菜单，关闭参数帮助信息。 进行参数操作时，按下按键，并保持 2 s：返回操作显示（主界面）。 <p>在设置向导中：退出设置向导，进入更高级菜单。</p> <p>在文本和数字编辑器中：关闭编辑视图，不更改。</p>

按键和说明

 +  **减号/回车组合键 (同时按下)**

在操作显示界面中:


- 键盘锁定:
按下按键, 并保持 3 s, 关闭键盘锁。
- 键盘未锁定:
按下按键, 并保持 3 s, 打开文本菜单, 提供开启键盘锁选项。

6.3.5 详细信息

下列内容的详细信息请参考仪表的《操作手册》。

- 查询帮助文本
- 用户角色及其访问权限
- 通过访问密码关闭写保护
- 打开和关闭键盘锁


6.4 通过调试软件访问操作菜单

通过 FieldCare 和 DeviceCare 访问操作菜单的详细信息参见设备的《操作手册》
→  3

6.5 通过 Web 服务器访问操作菜单

可以通过 Web 服务器访问操作菜单。参考仪表的《操作手册》。



7 系统集成

系统集成的详细信息参见设备的《操作手册》→  3

8 调试**8.1 功能检查**

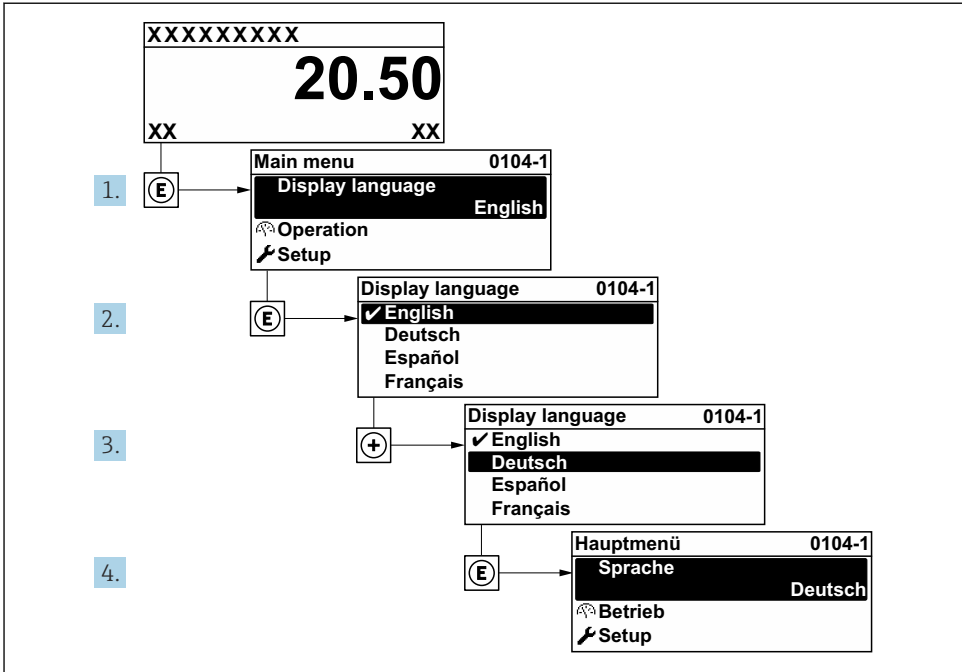
进行测量设备调试前:

▶ 确保已完成安装后检查和连接后检查。

- “安装后检查”的检查表 →  13
- “连接后检查”的检查表 →  29

8.2 设置显示语言

工厂设置: 英文或订购的当地语言



A0029420

图 8 现场显示示意图

8.3 设置测量设备

设置 菜单及其子菜单和设置向导用于快速调试测量设备。包含所有设置参数，例如测量参数或通信参数。

i 子菜单及菜单参数数量与设备具体型号相关。显示选项与订货号相关。

实例: 子菜单、设置向导	说明
System units	设置所有测量值的单位
Display	设置现场显示单元的显示格式
Low flow cut off	设置小流量切除
Empty pipe detection	设置空管检测
Advanced setup	其他设置参数: <ul style="list-style-type: none"> ▪ 传感器调节 ▪ 累加量 ▪ 显示 ▪ 电极清洗 ▪ WLAN 设置 ▪ 数据备份 ▪ 管理

8.4 写保护设置，防止未经授权的访问

写保护设置保护测量仪表设置，防止意外修改：

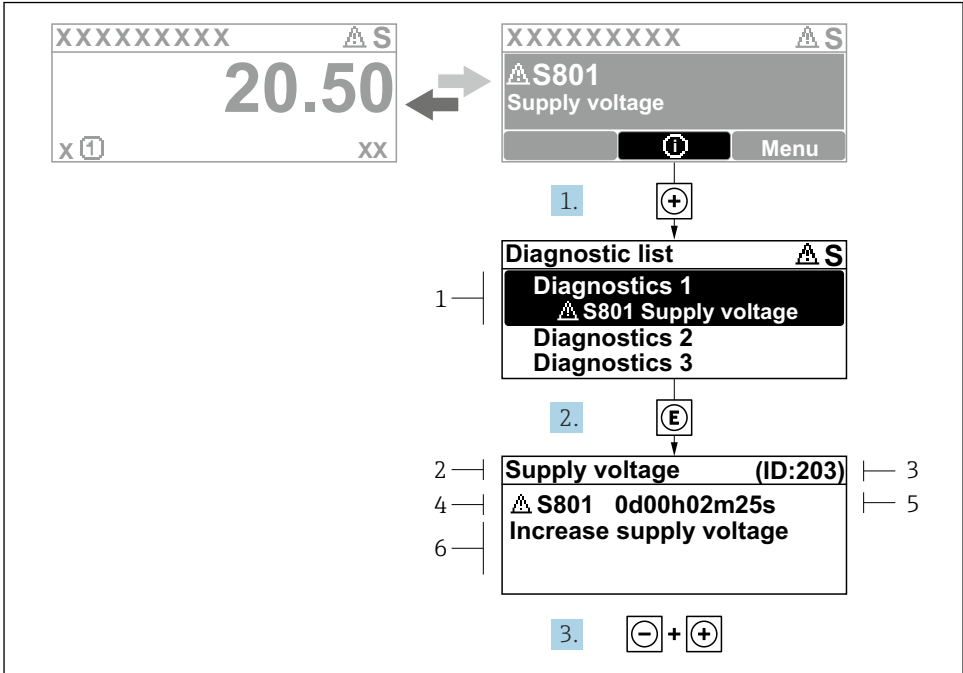
- 通过访问密码设置参数写保护
- 通过按键锁定设置现场操作的写保护
- 通过写保护开关设置测量仪表的写保护



防止未经授权访问的写保护设置的详细信息请参考仪表的《操作手册》。

9 诊断信息

测量仪表的自监测系统能够进行故障检测，交替显示诊断信息和操作信息。可以在诊断信息中查看补救措施，包含重要故障信息。



A0029431-ZH

9 补救措施信息

- 1 诊断信息
- 2 简要说明
- 3 服务 ID
- 4 诊断响应及诊断代码
- 5 错误时的工作时间
- 6 补救措施

1. 诊断信息的处置方法：
按下 **+** 键（**⊕** 图标）。
↳ **诊断列表** 子菜单打开。
2. 使用 **+** 或 **-** 键选择所需诊断事件，然后按下 **⏪** 键。
↳ 打开补救措施信息。
3. 同时按下 **-** 键 + **+** 键。
↳ 关闭补救措施信息。



71643799

www.addresses.endress.com
