

Resumo das instruções de operação

Medidor de vazão

Proline 500 – digital

Transmissor com sensor eletromagnético
PROFINET com Ethernet-APL



Este é o Resumo das Instruções de Operação e **não** substitui as Instruções de Operação pertencentes ao equipamento.

Resumo das instruções de operação parte 2 de 2: transmissor

Contém informação a respeito do transmissor.

Resumo das instruções de operação parte 1 de 2: sensor

→  3



A0023555

Resumo das instruções de operação para o medidor de vazão

O equipamento consiste em um transmissor e um sensor.

O processo de comissionamento desses dois componentes é descrito em dois manuais separados, que juntos formam o Resumo das instruções de operação do medidor de vazão:

- Resumo das instruções de operação parte 1: sensor
- Resumo das instruções de operação parte 2: transmissor

Consulte as duas partes do Resumo das instruções de operação durante o comissionamento do equipamento, porque o conteúdo de um manual complementa o outro:

Resumo das instruções de operação parte 1: sensor

O Resumo das instruções de operação do sensor é destinado a especialistas responsáveis para instalação do medidor.

- Recebimento e identificação do produto
- Armazenamento e transporte
- Instalação

Resumo das instruções de operação parte 2: transmissor

O Resumo das instruções de operação do transmissor é destinado a especialistas responsáveis para comissionamento, configuração e parametrização do medidor (até o primeiro valor medido).

- Descrição do produto
- Instalação
- Conexão elétrica
- Opções de operação
- Integração do sistema
- Comissionamento
- Informações de diagnóstico

Documentação adicional do equipamento



Esse resumo das instruções de operação é o **Resumo das instruções de operação parte 2: transmissor**.

O "Resumo das instruções de operação parte 1: sensor" está disponível em:

- Internet: www.endress.com/deviceviewer
- Smartphone/tablet: *Aplicativo de Operações da Endress+Hauser*

Informações detalhadas sobre o equipamento podem ser encontradas nas instruções de operação e outras documentações:

- Internet: www.endress.com/deviceviewer
- Smartphone/tablet: *Aplicativo de Operações da Endress+Hauser*

Sumário

1	Sobre este documento	5
1.1	Símbolos usados	5
2	Instruções de segurança	7
2.1	Especificações para o pessoal	7
2.2	Uso indicado	7
2.3	Segurança no local de trabalho	8
2.4	Segurança operacional	8
2.5	Segurança do produto	8
2.6	Segurança de TI	9
2.7	Segurança de TI específica do equipamento	9
3	Descrição do produto	10
4	Instalação	11
4.1	Instalação em poste	11
4.2	Instalação em parede	12
4.3	Verificação pós-instalação do transmissor	12
5	Conexão elétrica	13
5.1	Segurança elétrica	13
5.2	Especificações de conexão	13
5.3	Conexão do medidor	19
5.4	Configurações de hardware	30
5.5	Garantindo a equalização de potencial	32
5.6	Garantia do grau de proteção	37
5.7	Verificação pós conexão	37
6	Opções de operação	38
6.1	Visão geral das opções de operação	38
6.2	Estrutura e função do menu de operação	39
6.3	Acesse o menu de operação através do display local	40
6.4	Acesse o menu de operação através da ferramenta de operação	43
6.5	Acesso ao menu de operação através do servidor Web	43
7	Integração do sistema	43
8	Comissionamento	43
8.1	Verificação de função	43
8.2	Configuração do idioma de operação	44
8.3	Configuração do medidor	44
8.4	Proteção das configurações contra acesso não autorizado	45
9	Informações de diagnóstico	45

1 Sobre este documento

1.1 Símbolos usados

1.1.1 Símbolos de segurança

PERIGO

Esse símbolo alerta sobre uma situação perigosa. Se a situação não for evitada resultará em ferimento grave ou fatal.

ATENÇÃO

Esse símbolo alerta sobre uma situação perigosa. Se a situação não for evitada pode resultar em ferimento grave ou fatal.










CUIDADO

Esse símbolo alerta sobre uma situação perigosa. Se a situação não for evitada pode resultar em ferimento leve ou médio.




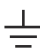
AVISO


Esse símbolo contém informações sobre os procedimentos e outros fatos que não resultam em ferimento.

1.1.2 Símbolos para determinados tipos de informações






Símbolo	Significado	Símbolo	Significado
	Permitido Procedimentos, processos ou ações permitidos.		Preferível Procedimentos, processos ou ações preferíveis.
	Proibido Procedimentos, processos ou ações proibidos.		Dica Indica informação adicional.
	Referência para a documentação		Consulte a página
	Referência ao gráfico	1, 2, 3...	Série de etapas
	Resultado de uma etapa		Inspeção visual

1.1.3 Símbolos elétricos




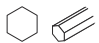

Símbolo	Significado	Símbolo	Significado
	Corrente contínua		Corrente alternada
	Corrente contínua e corrente alternada		Conexão de aterramento Um terminal aterrado que, no que concerne o operador, está aterrado através de um sistema de aterramento.

Símbolo	Significado
	<p>Conexão de equalização potencial (PE: terra de proteção)</p> <p>Terminais de terra devem ser conectados ao terra antes de estabelecer quaisquer outras conexões.</p> <p>Os terminais de terra são localizados dentro e fora do equipamento:</p> <ul style="list-style-type: none"> Terminal terra interno: a equalização potencial está conectada à rede de fornecimento. Terminal de terra externo: conecta o equipamento ao sistema de aterramento da fábrica.

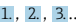



1.1.4 Símbolos específicos de comunicação

Símbolo	Significado	Símbolo	Significado
	<p>Rede local (WLAN) sem fio</p> <p>Comunicação por uma rede local, sem fio.</p>		<p>Promag 10, 400, 800</p> <p>Bluetooth</p> <p>Transmissão de dados sem fio entre equipamentos a uma distância curta.</p>
	<p>LED</p> <p>Diodo emissor de luz está ligado.</p>		<p>LED</p> <p>Diodo emissor de luz está desligado.</p>
	<p>LED</p> <p>Diodo emissor de luz está piscando.</p>		

1.1.5 Símbolos de ferramentas

Símbolo	Significado	Símbolo	Significado
	Chave de fenda Torx		Chave de fenda plana
	Chave Phillips		Chave Allen
	Chave de boca		

1.1.6 Símbolos em gráficos

Símbolo	Significado	Símbolo	Significado
1, 2, 3, ...	Números de itens		Série de etapas
A, B, C, ...	Visualizações	A-A, B-B, C-C, ...	Seções
	Área classificada		Área segura (área não classificada)
	Direção da vazão		

2 Instruções de segurança

2.1 Especificações para o pessoal

O pessoal deve preencher as seguintes especificações para suas tarefas:

- ▶ Especialistas treinados e qualificados devem ter qualificação relevante para esta função e tarefa específica.
- ▶ Estejam autorizados pelo dono/operador da planta.
- ▶ Estejam familiarizados com as regulamentações federais/nacionais.
- ▶ Antes de iniciar o trabalho, leia e entenda as instruções no manual e documentação complementar, bem como nos certificados (dependendo da aplicação).
- ▶ Siga as instruções e esteja em conformidade com condições básicas.

2.2 Uso indicado

Aplicação e meio

O medidor descrito neste manual é adequado somente para medição de vazão de líquidos com uma condutividade mínima de 5 $\mu\text{S}/\text{cm}$.

Dependendo da versão solicitada, o medidor pode também medir meios potencialmente explosivos, inflamáveis, venenosos e oxidantes.

Os medidores para uso em áreas classificadas, em aplicações higiênicas locais onde há um risco maior devido à pressão de processo, estão etiquetados de acordo na etiqueta de identificação.

Para garantir que o medidor permaneça em condições adequadas durante o tempo de operação:

- ▶ Mantenha-se na faixa de pressão e temperatura especificada.
- ▶ Apenas utilize o medidor em total conformidade com os dados na etiqueta de identificação e condições gerais listadas nas Instruções de Operação e documentação complementar.
- ▶ Baseando-se na etiqueta de identificação, identifique se o equipamento solicitado é permitido para o uso pretendido na área classificada (por ex. proteção contra explosão, segurança do tanque pressurizado).
- ▶ Use o medidor apenas para meios em que as partes molhadas do processo sejam adequadamente resistentes.
- ▶ Se a temperatura ambiente do medidor estiver fora da temperatura atmosférica, é absolutamente essencial estar em conformidade com as condições básicas relevantes como especificado na documentação do equipamento.
- ▶ Proteja o medidor permanentemente contra a corrosão de influências ambientais.

Uso indevido

O uso não indicado pode comprometer a segurança. O fabricante não é responsável por danos causados pelo uso incorreto ou não indicado.

ATENÇÃO

Risco de quebra devido a fluidos corrosivos ou abrasivos e às condições ambientes!

- ▶ Verifique a compatibilidade do fluido do processo com o material do sensor.
- ▶ Certifique-se de que há resistência de todas as partes molhadas pelo fluido no processo.
- ▶ Mantenha dentro da faixa de pressão e temperatura especificadas.

AVISO**Verificação de casos limites:**

- ▶ Para fluidos especiais ou fluidos para limpeza, a Endress+Hauser fornece assistência na verificação da resistência à corrosão de partes molhadas por fluido, mas não assume qualquer responsabilidade ou dá nenhuma garantia, uma vez que mudanças de minutos na temperatura, concentração ou nível de contaminação no processo podem alterar as propriedades de resistência à corrosão.

Risco residual**⚠ CUIDADO**

Se a temperatura do meio ou da unidade de componentes eletrônicos estiver alta ou baixa, isso pode fazer com que as superfícies do equipamento fiquem quentes ou frias.

Risco de queimaduras ou queimaduras pelo frio!

- ▶ Instale uma proteção contra toque adequada.

2.3 Segurança no local de trabalho

Ao trabalhar no e com o equipamento:

- ▶ Use o equipamento de proteção individual de acordo com as regulamentações nacionais.

2.4 Segurança operacional

Risco de ferimentos!

- ▶ Opere o equipamento apenas se estiver em condição técnica adequada, sem erros e falhas.
- ▶ O operador é responsável pela operação do equipamento livre de interferência .

2.5 Segurança do produto

Este medidor foi projetado de acordo com boas práticas de engenharia para atender as especificações de segurança mais avançadas, foi testado e deixou a fábrica em uma condição segura para operação.

Atende as normas gerais de segurança e aos requisitos legais. Ele atende também as diretrizes da UE listadas na Declaração de Conformidade da UE específica para este equipamento. A Endress+Hauser confirma este fato fixando a identificação CE no equipamento.

Além disso, ele atende as especificações legais das regulamentações do Reino Unido aplicáveis (Instrumentos Estatutários). Elas estão listadas na Declaração de conformidade UKCA juntamente com as normas designadas.

Ao selecionar uma opção de encomenda para marcação UKCA, a Endress+Hauser confirma o teste e a avaliação bem-sucedidos do equipamento fixando a marcação UKCA.

Endereço de contato Endress+Hauser Reino Unido:

Endress+Hauser Ltd.
Floats Road
Manchester M23 9NF
Reino Unido
www.uk.endress.com

2.6 Segurança de TI

Nossa garantia somente é válida se o produto for instalado e usado conforme descrito nas Instruções de operação. O produto é equipado com mecanismos de segurança para protegê-lo contra qualquer mudança acidental das configurações.

Medidas de segurança de TI, que oferecem proteção adicional para o produto e a respectiva transferência de dados, devem ser implantadas pelos próprios operadores de acordo com seus padrões de segurança.

2.7 Segurança de TI específica do equipamento

O equipamento oferece uma gama de funções específicas para apoiar medidas de proteção para o operador. Essas funções podem ser configuradas pelo usuário e garantir maior segurança em operação, se usado corretamente.



Para informações detalhadas sobre segurança de TI específica do equipamento, consulte as Instruções de operação para o equipamento.

2.7.1 Acesso através da interface de operação (CDI-RJ45)

O equipamento pode ser conectado a uma rede através da interface de operação (CDI-RJ45). As funções específicas do equipamento garantem a operação segura do equipamento em uma rede.

Recomenda-se o uso das orientações e normas industriais relevantes foram definidas pelos comitês de segurança nacionais e internacionais, como IEC/ISA62443 ou o IEEE. Isso inclui medidas de segurança organizacional, como a atribuição de autorização de acesso, além de medidas técnicas, como a segmentação de rede.



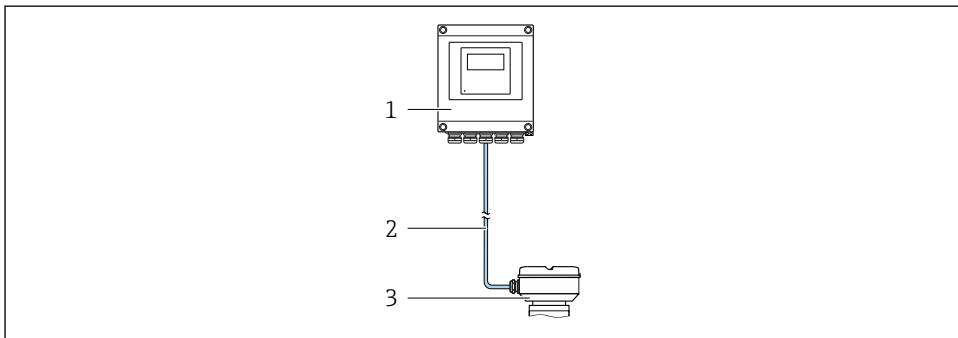
Transmissores com aprovação Ex de não devem ser conectados via interface de operação (CDI-RJ45)!

Código de pedido para "Aprovação transmissor + sensor", opções (Ex de): BA, BB, C1, C2, GA, GB, MA, MB, NA, NB

3 Descrição do produto

O sistema de medição consiste de um transmissor Proline 500 - digital e um Proline Promag eletromagnético sensor.

O transmissor e o sensor são montados em locais fisicamente separados. Eles são interconectados por um cabo de conexão.



- 1 Transmissor
- 2 Cabo de conexão: cabo, separado, padrão
- 3 Invólucro de conexão do sensor com ISEM (módulo inteligente de componentes eletrônicos do sensor) integrado



Para informações detalhadas sobre a descrição do produto, consulte as Instruções de Operação para o equipamento → 3

4 Instalação



Para informações detalhadas sobre a montagem do sensor, consulte o Resumo das instruções de operação do sensor → 3

⚠ CUIDADO

Temperatura ambiente muito elevada!

Perigo de superaquecimento de eletrônicos e deformação do invólucro.

- ▶ Não exceda a temperatura ambiente máxima permitida .
- ▶ Ao operar em ambiente externo: Evite luz solar direta e exposição às condições atmosféricas, particularmente em regiões de clima quente.

⚠ CUIDADO

Força excessiva pode danificar o invólucro!

- ▶ Evite tensão mecânica excessiva.

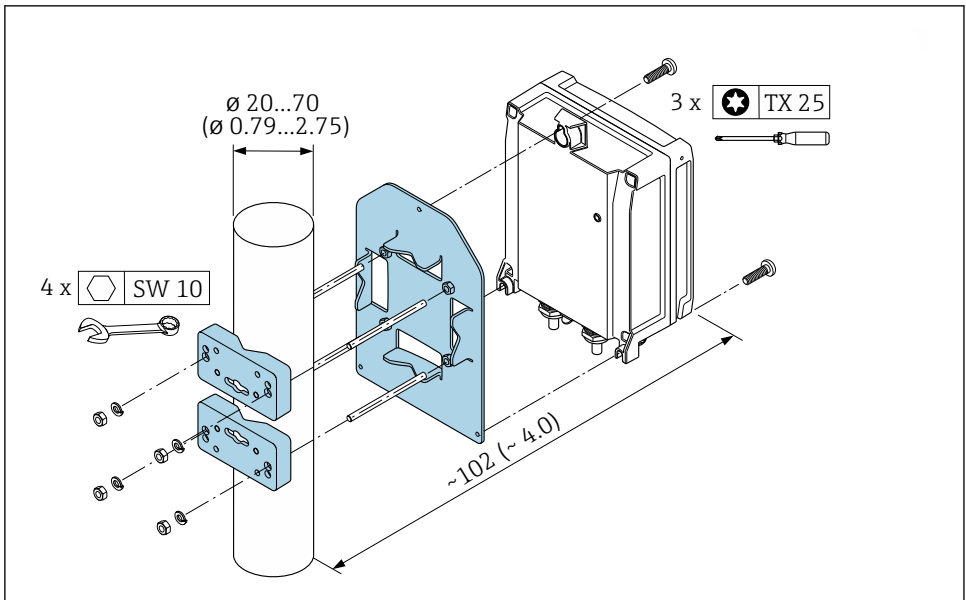
4.1 Instalação em poste

⚠ ATENÇÃO

Torque de aperto excessivo aplicado aos parafusos de fixação!

Risco de dano ao transmissor plástico.

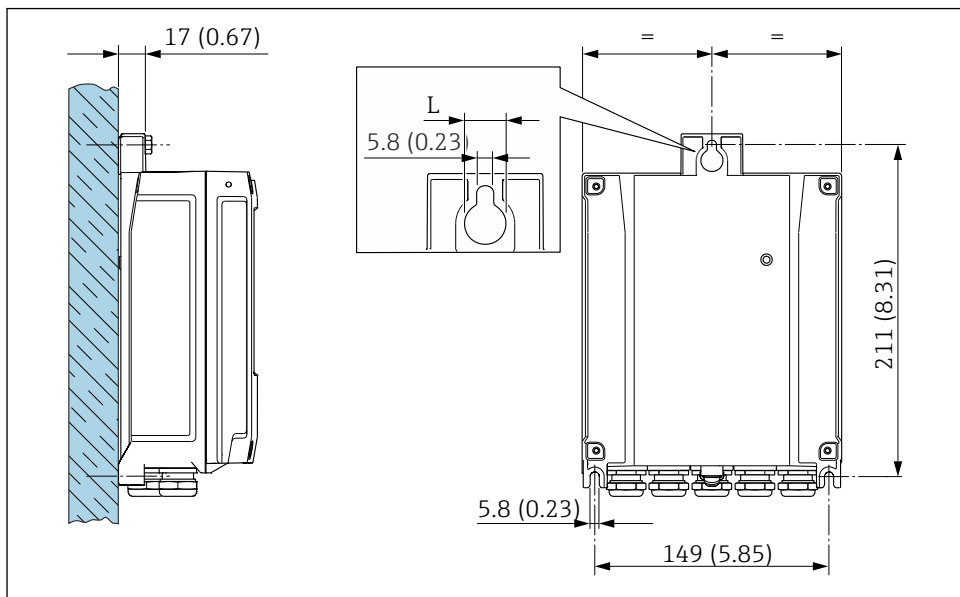
- ▶ Aperte os parafusos de fixação de acordo com o torque de aperto: 2 Nm (1.5 lbf ft)



A0029051

1 Unidade de engenharia mm (pol.)

4.2 Instalação em parede



A0029054

2 Unidade de engenharia mm (pol.)

L Depende do código de pedido para "Invólucro do transmissor"

Código de pedido para "Invólucro do transmissor"

- Opção A, alumínio, revestido: L = 14 mm (0.55 in)
- Opção D, policarbonato: L = 13 mm (0.51 in)

4.3 Verificação pós-instalação do transmissor

A verificação pós-instalação deve ser sempre executada após as seguintes tarefas:

Instalação do invólucro do transmissor:

- Pós-instalação
- Montagem em parede

O equipamento não está danificado (inspeção visual)?	<input type="checkbox"/>
Pós-instalação: Os parafusos de fixação foram apertados com o torque de aperto correto?	<input type="checkbox"/>
Montagem em parede: Os parafusos de fixação estão bem aparafusados?	<input type="checkbox"/>

5 Conexão elétrica

ATENÇÃO

Partes sob tensão! Trabalho incorreto realizado nas conexões elétricas pode resultar em choque elétrico.

- ▶ Configurar um equipamento de desconexão (seletora ou disjuntor) para desconectar com facilidade o equipamento da tensão de alimentação.
- ▶ Além do fusível do equipamento, inclua uma unidade de proteção contra sobrecorrente com máx. 10 A na instalação da fábrica.

5.1 Segurança elétrica

De acordo com as regulamentações nacionais aplicáveis.

5.2 Especificações de conexão

5.2.1 Ferramentas necessárias

- Para entrada para cabo: use as ferramentas correspondentes
- Para braçadeiras de fixação: chave Allen 3 mm
- Desencapador de fio
- Ao utilizar cabos trançados: grampeadora para o terminal ilhós
- Para remoção de cabos do terminal: chave de fenda chata ≤ 3 mm (0.12 in)

5.2.2 Requisitos para o cabo de conexão

Os cabos de conexão fornecidos pelo cliente devem atender as especificações a seguir.

Cabo de aterramento de proteção para o terminal de terra externo

Seção transversal do condutor 2.1 mm^2 (14 AWG)

O uso de um terminal de argola permite a conexão de seções transversais maiores.

A impedância de aterramento deve ser inferior a 2Ω .

Faixa de temperatura permitida

- As diretrizes de instalação que se aplicam no país de instalação devem ser observadas.
- Os cabos devem ser adequados para temperaturas mínimas e máximas a serem esperadas.

Cabo de alimentação (incluindo condutor para o terminal de terra interno)

Cabo de instalação padrão é suficiente.

Diâmetro do cabo

- Prensa-cabos fornecido:
M20 \times 1,5 com cabo $\varnothing 6$ para 12 mm (0.24 para 0.47 in)
- Terminais carregados com mola: Adequado para trançados e trançados com arruelas.
Seção transversal do condutor 0.2 para 2.5 mm^2 (24 para 12 AWG).

Cabo de sinal*PROFINET com Ethernet-APL*

O tipo de cabo de referência para segmentos APL é o cabo fieldbus tipo A, MAU tipo 1 e 3 (especificado em IEC 61158-2). Esse cabo atende aos requisitos para aplicações intrinsecamente seguras conforme IEC TS 60079-47 e pode ser usado em aplicações não intrinsecamente seguras.

Mais detalhes são fornecidos na Diretriz de Engenharia Ethernet-APL(<https://www.ethernet-apl.org>).

Saída de corrente 0/4 a 20 mA

Um cabo de instalação padrão é suficiente

Pulso /saída em frequência /comutada

Um cabo de instalação padrão é suficiente

Saída a relé

Cabo de instalação padrão é suficiente.

Entrada em corrente 0/4 a 20 mA

Um cabo de instalação padrão é suficiente

Entrada de status

Um cabo de instalação padrão é suficiente

5.2.3 Cabo de conexão

Cabo padrão

Um cabo padrão pode ser utilizado como cabo de conexão.

Cabo padrão	4 núcleos (2 pares); fios de pares com blindagem comum
Blindagem	Malha de cobre galvanizado, tampa ótica ≥ 85 %
Comprimento do cabo	Máximo 300 m (1 000 ft), consulte a tabela a seguir.

Seção transversal	Comprimentos do cabo para uso em	
	Área não classificada, Ex Zona 2, Classe I, Divisão 2	Área classificada, Ex Zona 1, Classe I, Divisão 1
0.34 mm ² (AWG 22)	80 m (270 ft)	50 m (165 ft)
0.50 mm ² (AWG 20)	120 m (400 ft)	60 m (200 ft)
0.75 mm ² (AWG 18)	180 m (600 ft)	90 m (300 ft)
1.00 mm ² (AWG 17)	240 m (800 ft)	120 m (400 ft)
1.50 mm ² (AWG 15)	300 m (1 000 ft)	180 m (600 ft)
2.50 mm ² (AWG 13)	300 m (1 000 ft)	300 m (1 000 ft)

5.2.4 Esquema de ligação elétrica

Transmissor: tensão de alimentação, entrada/saídas

O esquema de entradas e saídas de ligação elétrica depende da versão individual do pedido do equipamento. O esquema de ligação elétrica específico do equipamento está documentado em uma etiqueta adesiva na tampa do terminal.

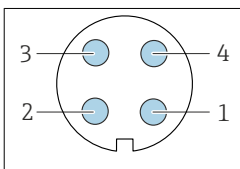
Transmissor e invólucro de conexão do sensor: cabo de conexão

O sensor e o transmissor, que são montados em locais separados, são interconectados por um cabo de conexão. O cabo é conectado através do invólucro de conexão do sensor e do invólucro do transmissor.



Esquema de ligação elétrica e conexão do cabo de conexão → 19.

5.2.5 PROFINET com Ethernet-APL

	Pino	Atribuição	Codificado	Conector/ soquete
	1	-	Sinal APL -	A
2	+	Sinal APL +		
3		Blindagem do cabo ¹		
4		Não atribuído		

	Involúcro do conector de metal		Blindagem do cabo		
¹ Se for usada uma blindagem do cabo					

5.2.6 Preparação do medidor

Execute os passos na seguinte ordem:


1. Monte o sensor e o transmissor.
2. Invólucro de conexão do sensor: conecte o cabo de conexão.
3. Transmissor: conecte o cabo de conexão.
4. Transmissor: Conecte o cabo de sinal e o cabo para a fonte de alimentação.

AVISO

Vedação insuficiente do invólucro!

A confiabilidade operacional do medidor pode estar comprometida.

► Use prensa-cabos adequados correspondendo ao grau de proteção.

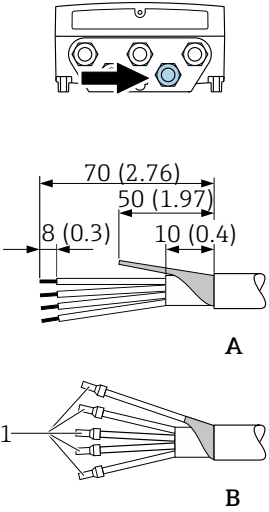
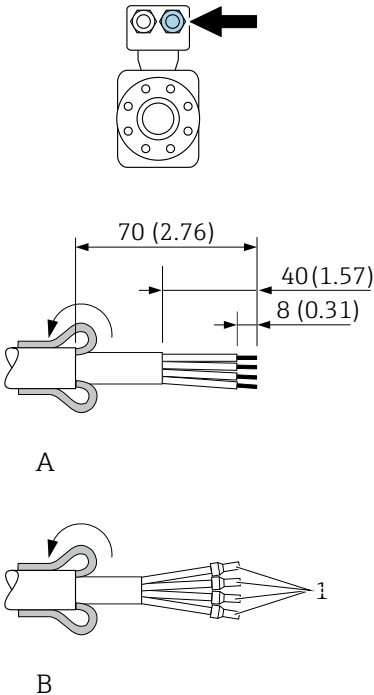
1. Remova o conector de falso, se houver.
2. Se o medidor for fornecido sem os prensa-cabos:
Forneça um prensa-cabo adequado para o cabo de conexão correspondente.
3. Se o medidor for fornecido com os prensa-cabos:
Observe as exigências para os cabos de conexão →  13.

5.2.7 Preparação do cabo de conexão

Ao fazer a terminação do cabo de conexão, preste atenção nos seguintes pontos:

- ▶ Para cabos com núcleos de fio fino (cabos trançados):
Encaixe os núcleos com as arruelas.

Preparação do cabo de conexão: Promag H

Transmissor	Sensor
 <p style="text-align: right;">A0029546</p>	 <p style="text-align: right;">A0029442</p>
<p>Unidade de engenharia mm (pol.) A = Desative o cabo B = Ajuste as arruelas nos cabos com núcleos de fio fino (cabos trançados) 1 = Arruelas vermelhas, ϕ 1.0 mm (0.04 in)</p>	

Preparação do cabo de conexão: Promag P e Promag W

Transmissor	Sensor
<p style="text-align: center;">A</p> <p style="text-align: center;">B</p> <p style="text-align: right; font-size: small;">A0029330</p>	<p style="text-align: center;">A</p> <p style="text-align: center;">B</p> <p style="text-align: right; font-size: small;">A0029443</p>
<p>Unidade de engenharia mm (pol.)</p> <p>A = Desative o cabo</p> <p>B = Ajuste as arruelas nos cabos com núcleos de fio fino (cabos trançados)</p> <p>1 = Arruelas vermelhas, ϕ 1.0 mm (0.04 in)</p> <p>2 = Arruelas brancas, ϕ 0.5 mm (0.02 in)</p> <p>* = Desencape somente os cabos reforçados</p>	

5.3 Conexão do medidor

AVISO

Limitação da segurança elétrica devido à conexão incorreta!

- ▶ O serviço de conexão elétrica somente deve ser executado por especialistas adequadamente treinados.
- ▶ Observe os códigos e regulamentações federais/nacionais aplicáveis.
- ▶ Esteja em conformidade com as regulamentações de segurança do local de trabalho.
- ▶ Sempre conecte o cabo terra de proteção \oplus antes de conectar os cabos adicionais.
- ▶ Para uso em atmosferas potencialmente explosivas, observe as informações na documentação EX específica para o equipamento.

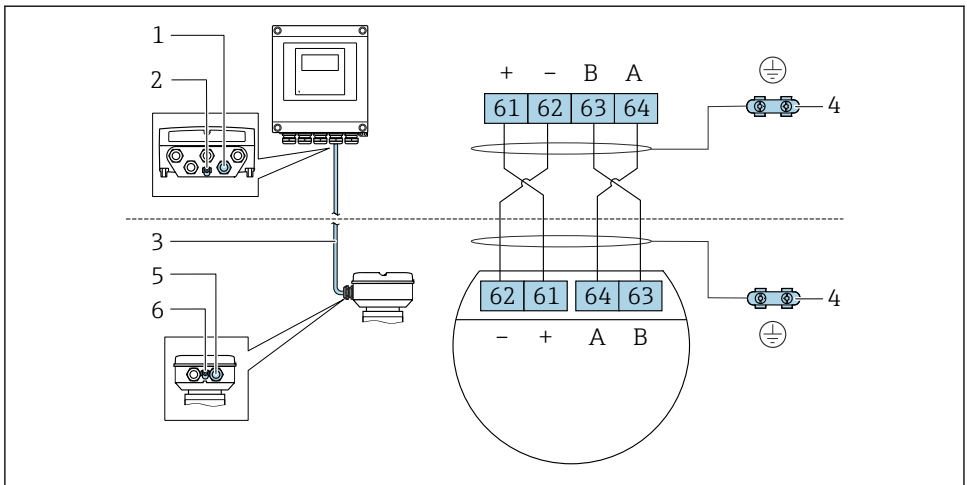
5.3.1 Conexão do cabo de conexão

⚠ ATENÇÃO

Risco de danos aos componentes eletrônicos!

- ▶ Conecte o sensor e o transmissor na mesma equalização potencial.
- ▶ Apenas conecte o sensor ao transmissor com o mesmo número de série.
- ▶ Aterre o invólucro da conexão do sensor pelo terminal do parafuso externo.




Esquema de ligação elétrica do cabo de conexão




A0028198

- 1 Entrada para cabo no invólucro do transmissor
- 2 Aterramento de proteção (PE)
- 3 Conexão do cabo de comunicação ISEM
- 4 Aterramento através de conexão; nas versões do conector do equipamento, o aterramento é feito através do próprio conector
- 5 Entrada para cabo ou para conexão do conector do equipamento no invólucro de conexão do sensor
- 6 Aterramento de proteção (PE)

Conexão do cabo de conexão para o invólucro de conexão do sensor

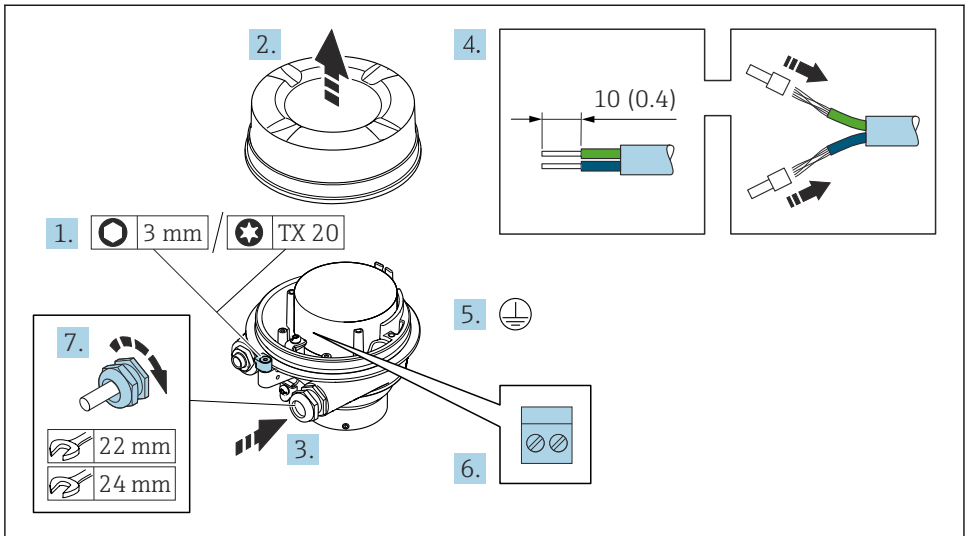
Conexão através dos terminais com o código de pedido para "Invólucro"		Disponível para sensor
Opção A "Revestida em alumínio"	→  21	Promag P, W
Opção B "Inoxidável"	→  22	PromagH
Opção L "Fundido, inoxidável"	→  21	Promag P

Conexão através dos conectores com o código de pedido para "Invólucro de conexão do sensor"		Disponível para sensor
Opção C "Ultracompacto higiênico, inoxidável"	→  23	PromagH

Conexão do cabo de conexão para o transmissor

O cabo é conectado ao transmissor através dos terminais →  24.

Conexão do invólucro de conexão do sensor através dos terminais



A0029616

1. Solte as braçadeiras de fixação da tampa do invólucro.
2. Desaperte a tampa do invólucro.
3. Empurre o cabo através da entrada para cabo. Para assegurar total vedação, não remova o anel de vedação da entrada para cabo.
4. Desencape os cabos e as extremidades do cabo. No caso de cabos trançados, ajuste as arruelas.
5. Conecte o terra de proteção.
6. Conecte o cabo de acordo com o esquema de ligação elétrica do cabo de conexão → 19.
7. Aperte os prensa-cabos com firmeza.
 - ↳ Isso conclui o processo para a conexão do cabo de conexão.

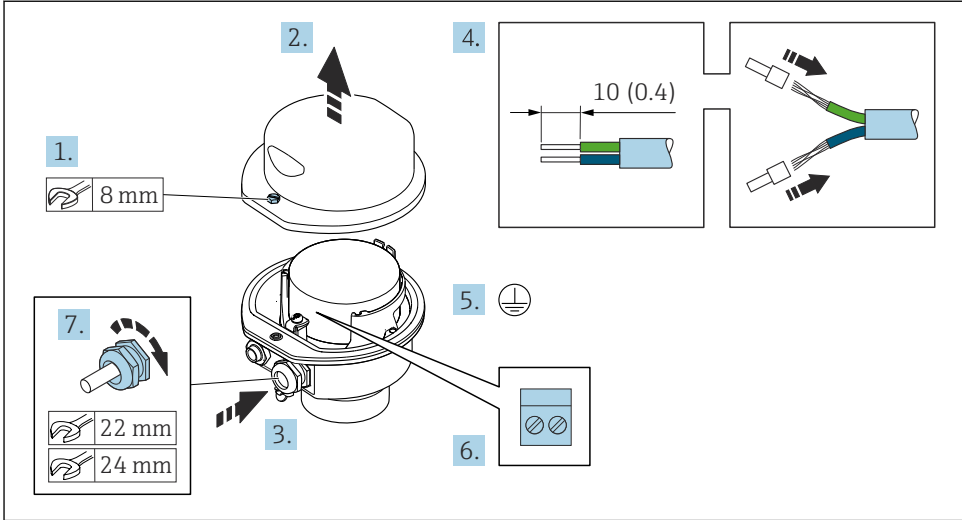
⚠ ATENÇÃO

Grau de proteção do invólucro anulado devido à vedação insuficiente do invólucro.

- ▶ Aparafuse a rosca na tampa, sem utilizar qualquer lubrificante. A rosca na tampa está revestida com um lubrificante seco.

8. Aparafuse na tampa do invólucro.
9. Aperte a braçadeira de fixação da tampa do invólucro.

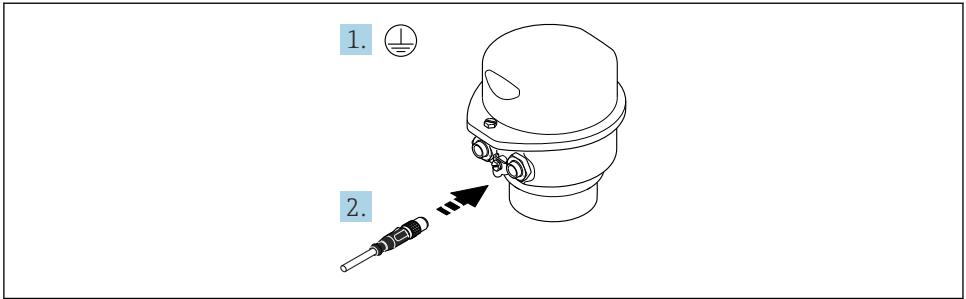
Conexão do invólucro de conexão do sensor através dos terminais



A0029613

1. Libere o parafuso de fixação da tampa do invólucro.
2. Abra a tampa do invólucro.
3. Empurre o cabo através da entrada para cabo. Para assegurar total vedação, não remova o anel de vedação da entrada para cabo.
4. Desencape os cabos e as extremidades do cabo. No caso de cabos trançados, ajuste as arruelas.
5. Conecte o terra de proteção.
6. Conecte o cabo de acordo com o esquema de ligação elétrica do cabo de conexão → 19.
7. Aperte os prensa-cabos com firmeza.
 - ↳ Isso conclui o processo para a conexão do cabo de conexão.
8. Feche a tampa do invólucro.
9. Aperte o parafuso de fixação da tampa do invólucro.

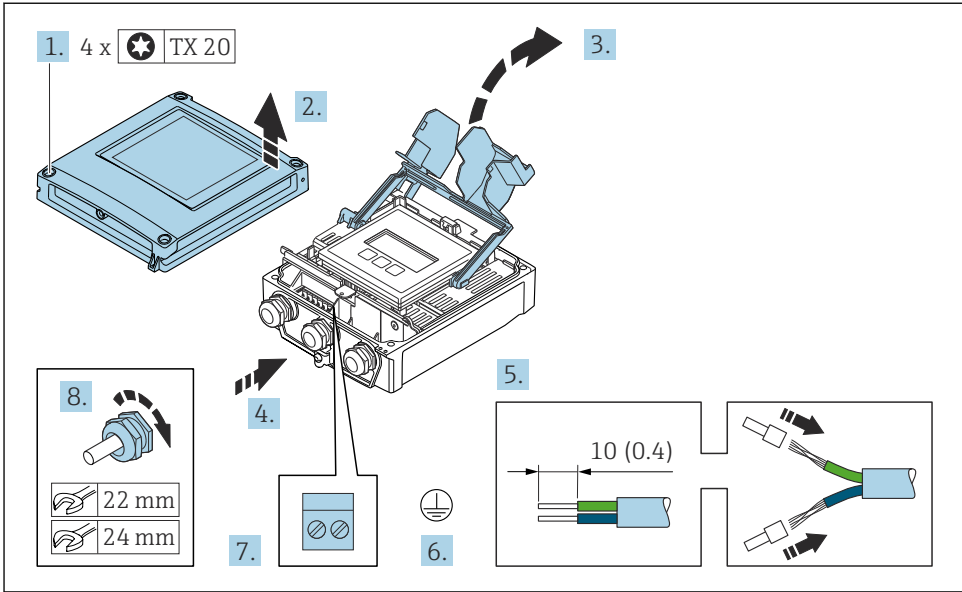
Conexão do invólucro de conexão do sensor através do conector



A0029615

1. Conecte o terra de proteção.
2. Conecte o conector.

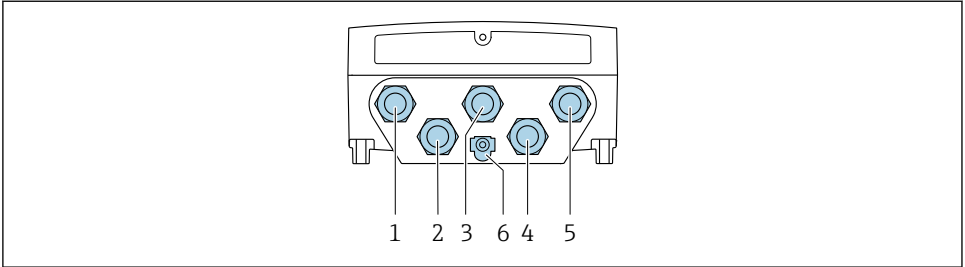
Conexão do cabo de conexão para o transmissor



A0029597

1. Solte os 4 parafusos de fixação da tampa do invólucro.
2. Abra a tampa do invólucro.
3. Abra a tampa do terminal.
4. Empurre o cabo através da entrada para cabo. Para garantir a vedação estanque, não remova o anel de vedação da entrada para cabos.
5. Descaixe os cabos e as extremidades do cabo. No caso de cabos trançados, ajuste as arruelas.
6. Conecte o terra de proteção.
7. Conecte o cabo de acordo com o esquema de ligação elétrica para o cabo de conexão → 19.
8. Aperte firmemente os prensa-cabos.
 - ↳ Isso conclui o processo para a conexão do cabo de conexão.
9. Feche a tampa do invólucro.
10. Aperte o parafuso de fixação da tampa do invólucro.
11. Após a conexão do cabo de conexão:
 - Conecte o cabo de sinal e o cabo da fonte de alimentação .

5.3.2 Conexão do transmissor



A0028200

- 1 *Conexão do terminal para tensão de alimentação*
- 2 *Conexão do terminal para transmissão de sinal, entrada/saída*
- 3 *Conexão do terminal para transmissão de sinal, entrada/saída*
- 4 *Conexão do terminal para o cabo de conexão entre o sensor e o transmissor*
- 5 *Conexão de terminais para transmissão do sinal, entrada/saída; opcional: conexão para antena WLAN externa*
- 6 *Aterramento de proteção (PE)*

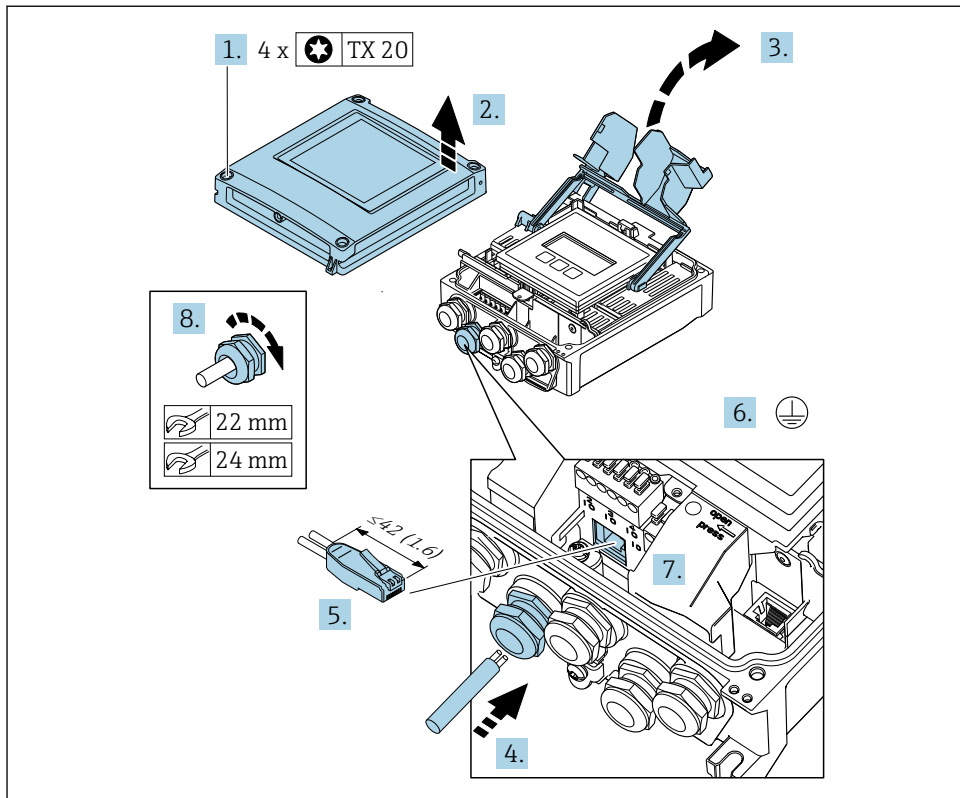


Além de conectar o equipamento através das entradas/saídas disponíveis, também há a disponibilidade de opções de conexão adicionais:

Integração a uma rede através do parâmetro da interface de serviço (CDI-RJ45)

→ 29.

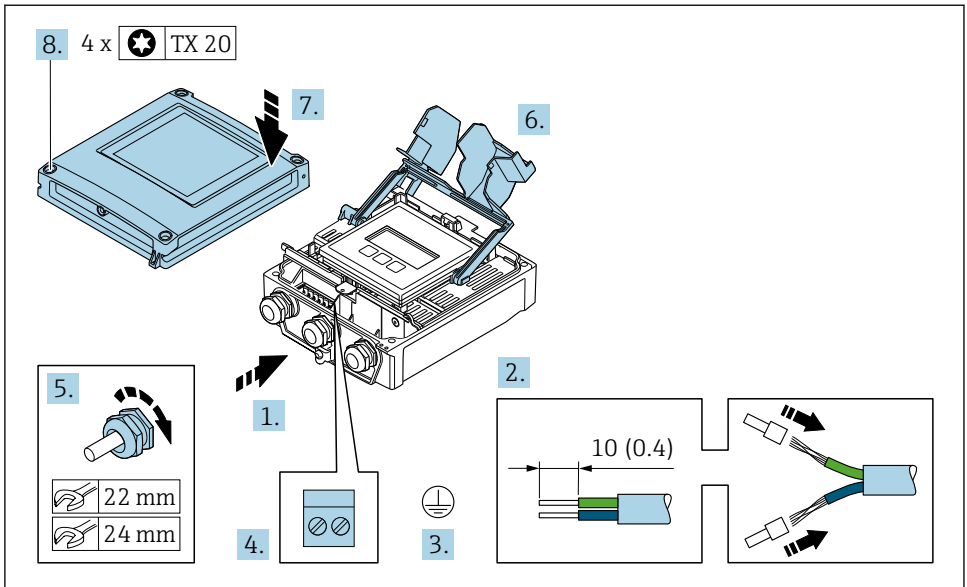
Conexão do



A0033987

1. Solte os 4 parafusos de fixação da tampa do invólucro.
2. Abra a tampa do invólucro.
3. Abra a tampa do terminal.
4. Empurre o cabo através da entrada para cabo. Para garantir a vedação estanque, não remova o anel de vedação da entrada para cabos.
5. Descasque o cabo e suas extremidade e ligue o conector RJ45.
6. Conecte o terra de proteção.
7. Encaixe o conector RJ45.
8. Aperte firmemente os prensa-cabos.
 - ↳ Isso conclui o processo de conexão .

Conexão da tensão de alimentação e entradas/saídas adicionais



A0033831

1. Empurre o cabo através da entrada para cabo. Para garantir a vedação estanque, não remova o anel de vedação da entrada para cabos.
2. Desencape os cabos e as extremidades do cabo. No caso de cabos trançados, ajuste as arruelas.
3. Conecte o terra de proteção.
4. Conecte o cabo de acordo com o esquema de ligação elétrica .
 - ↳ **Esquema de ligação elétrica do cabo de sinal:** O esquema de ligação elétrica específico do equipamento é documentado em uma etiqueta adesiva na tampa do terminal.
 - Esquema de ligação elétrica da tensão de alimentação:** Etiqueta adesiva na tampa do terminal ou → 15.
5. Aperte firmemente os prensa-cabos.
 - ↳ Isso conclui o processo de conexão do cabo.
6. Feche a tampa do terminal.
7. Feche a tampa do invólucro.

⚠ ATENÇÃO

Grau de proteção do invólucro anulado devido à vedação insuficiente do invólucro.

- ▶ Fixe o parafuso sem usar lubrificante.

⚠ ATENÇÃO**Torque de aperto excessivo aplicado aos parafusos de fixação!**

Risco de dano ao transmissor plástico.

- ▶ Aperte os parafusos de fixação de acordo com o torque de aperto: 2 Nm (1.5 lbf ft)

8. Aperte os 4 parafusos de fixação na tampa do invólucro.

5.3.3 Integração do transmissor em uma rede

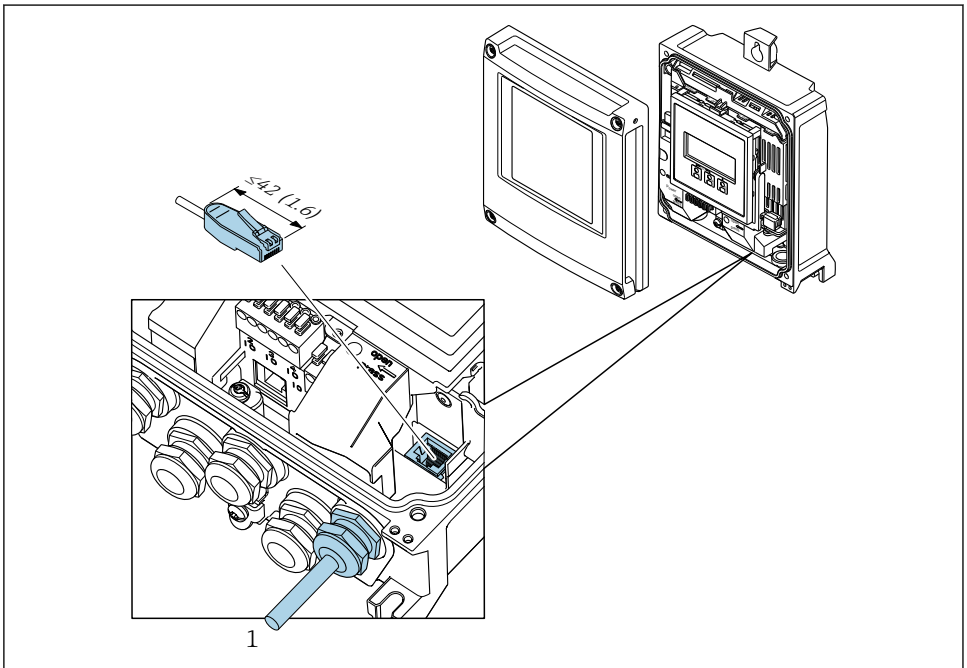
Essa seção apresenta apenas as opções básicas para integrar o equipamento em uma rede.

Integração por intermédio de interface de operação

O equipamento é integrado através da conexão com a interface de operação (CDI-RJ45).

Observe o seguinte na conexão:

- Cabo recomendado: CAT5e, CAT6 ou CAT7, com conector blindado (por ex., marca: YAMAICHI ; n° da peça Y-ConProfixPlug63 / prod. ID: 82-006660)
- Espessura máxima do cabo: 6 mm
- Comprimento do conector incluindo proteção contra flexão: 42 mm
- Raio de curvatura: 5 x espessura do cabo



A0033832

1 Interface de operação (CDI-RJ45)



Um adaptador para RJ45 ao conector M12 são disponibilizados de forma opcional: Código de pedido para "Acessórios", opção **NB**: "Adaptador RJ45 M12 (Interface de operação)"

O adaptador conecta a interface de operação (CDI-RJ45) a um conector M12 montado na entrada para cabos. Portanto, a conexão com a interface de operação pode ser estabelecida através do conector M12 sem abrir o equipamento.

5.4 Configurações de hardware

5.4.1 Ajuste do nome do equipamento

Um ponto de medição pode ser identificado rapidamente dentro de uma planta na base do nome de identificação. O nome do tag corresponde ao nome do equipamento. O nome do equipamento atribuído pela fábrica pode ser alterado usando minisseletoras ou o sistema de automação.

Exemplo do nome do equipamento (ajuste de fábrica): EH-Promag500-XXXX

EH	Endress+Hauser
Promag	Família de instrumentos
500	Transmissor
XXXX	Número de série do equipamento

O nome do equipamento usado atualmente é exibido em Configuração → Nome da estação .

Ajuste do nome do equipamento usando minisseletoras

A última parte do nome do equipamento pode ser ajustada usando minisseletoras 1-8. A faixa do endereço está entre 1 e 254 (ajuste de fábrica: número de série do equipamento)

Visão geral das minisseletoras

Minisseletora	Bit	Descrição
1	128	Parte configurável do nome do equipamento
2	64	
3	32	
4	16	
5	8	
6	4	
7	2	
8	1	

Exemplo: configuração do nome do equipamento EH-PROMAG500-065

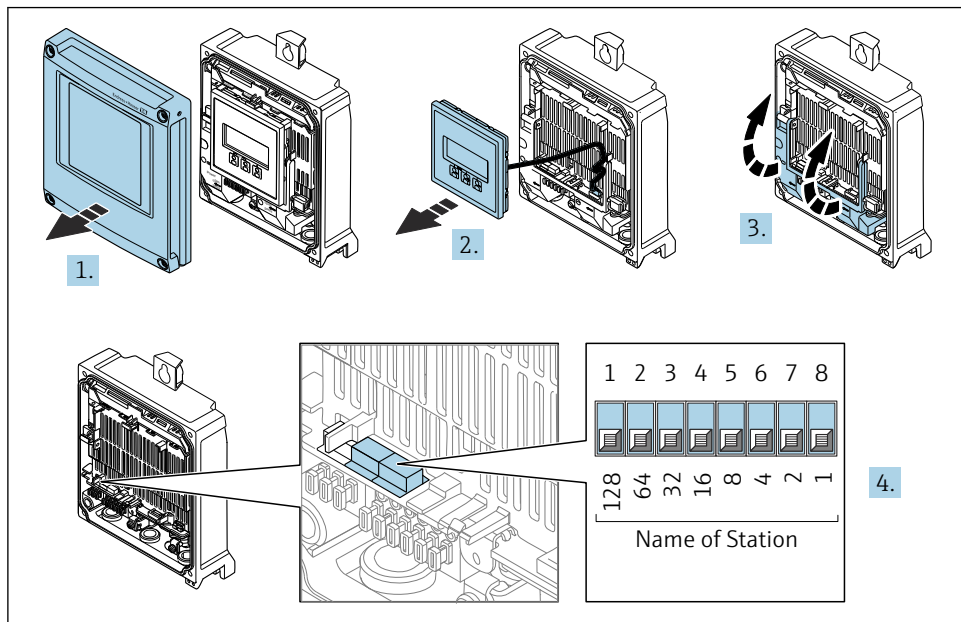
Minisseletora	ON/OFF	Bit	Nome do dispositivo
1	OFF	-	EH-PROMAG500-065
2	LIGADO	64	
3...7	OFF	-	
8	LIGADO	1	
Número de série do equipamento:		065	

Ajuste do nome do equipamento

Risco de choque elétrico ao abrir o invólucro do transmissor.

- ▶ Antes de abrir o invólucro do transmissor:
- ▶ Desconecte o equipamento da fonte de alimentação.

i O endereço IP padrão pode **não** ser ativado.



A0034497

- ▶ Ajuste o nome do equipamento desejado usando as minisseletoras correspondentes no módulo de componentes eletrônicos de E/S.

Ajuste do nome do equipamento pelo sistema de automação

Minisseletoras 1-8 devem ser ajustadas para **DESLIGADAS** (ajuste de fábrica) ou todas podem ser ajustadas para **LIGADAS** para ser possível ajustar o nome do equipamento pelo sistema de automação.

O nome completo do equipamento (nome da estação) pode ser alterado individualmente pelo sistema de automação.

- i**
 - O número de série usado como parte do nome do equipamento no ajuste da fábrica não é salvo. Não é possível reiniciar o nome do equipamento para o ajuste de fábrica com o número de série. O valor "0" é usado ao invés do número de série.
 - Ao atribuir o nome do equipamento pelo sistema de automação: atribua o nome do equipamento em letras minúsculas.

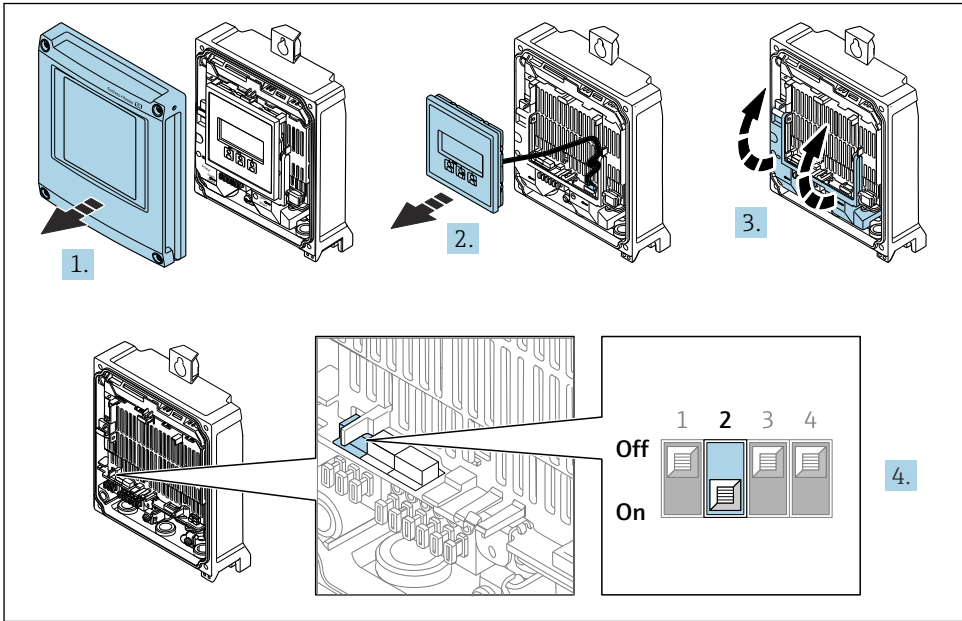
5.4.2 Ativação do endereço IP padrão

O endereço IP padrão 192.168.1.212 pode ser ativado usando a minisseletora.

Ativação do endereço IP padrão usando a minisseletora

Risco de choque elétrico ao abrir o invólucro do transmissor.

- ▶ Antes de abrir o invólucro do transmissor:
- ▶ Desconecte o equipamento da fonte de alimentação.



A0034500

- ▶ Ajuste a minisseletora nº 2 no módulo eletrônico de **OFF** → **ON**.

5.5 Garantindo a equalização de potencial


5.5.1 Proline Promag H

⚠ CUIDADO

Equalização potencial insuficiente ou com erro.

Pode destruir os eletrodos e assim resultar na falha completa do equipamento!

- ▶ Observe os conceitos de aterramento do local
- ▶ Considere as condições de operação como material da tubulação e aterramento
- ▶ Conecte o meio, o sensor e o transmissor ao mesmo potencial elétrico
- ▶ Use um cabo de aterramento com uma seção transversal mínima de 6 mm² (0.0093 in²) e um terminal de cabos para as conexões de equalização potencial

 Para equipamentos elaborados para uso em locais classificados, observe as diretrizes na Documentação Ex (XA).

Conexões de processo metálicas

A equalização potencial geralmente é pelas conexões de processo de metal que estejam em contato com o meio e montadas diretamente no sensor. Portanto, geralmente, não há necessidade de medidas de equalização potencial adicional.

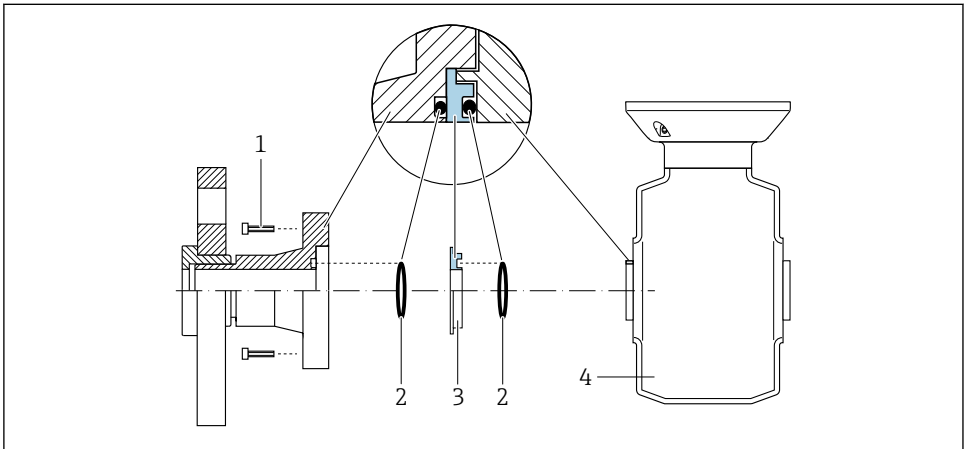
Conexões plásticas de processo

Caso as conexões de processo sejam feitas de plástico, anéis de aterramento adicionais ou conexões de processo com um eletrodo de terra integrado devem ser usados para garantir que a adequação de potencial entre o sensor e o fluido. Se não houver adequação de potencial, a precisão da medição poderá ser afetada ou pode ocorrer a destruição do sensor como resultado da decomposição eletroquímica dos eletrodos.

Observe o seguinte quando usar anéis de aterramento:

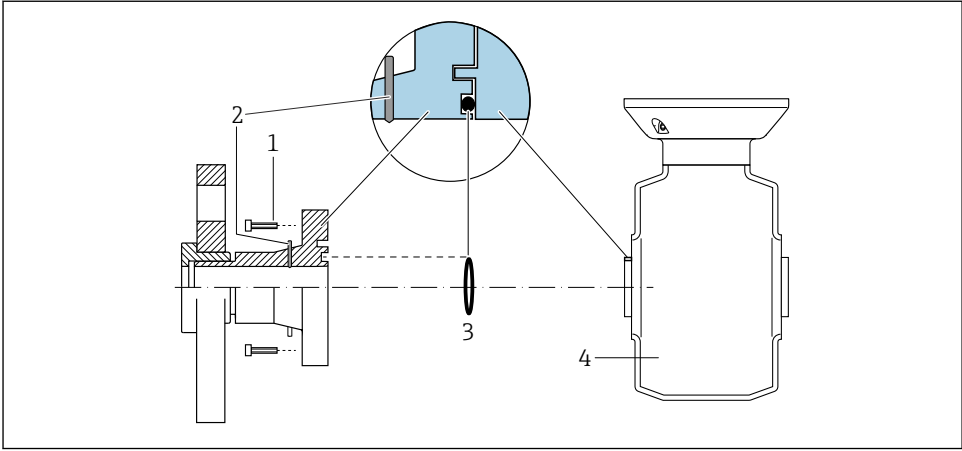
- Dependendo da opção encomendada, são usados discos de plástico ao invés de anéis de aterramento em algumas conexões de processo. Estes discos de plástico agem apenas como "espaçadores" e não possuem nenhuma função de equalização de potencial. Além disso, eles também realizam uma função de vedação significativa na interface de conexão/sensor. Portanto, no caso de conexões de processo sem anéis de aterramento de metal, estas vedações/discos de plástico nunca devem ser removidas e devem ser sempre instaladas!
- Os anéis de aterramento podem ser encomendados separadamente como acessório com a Endress+Hauser. Ao encomendar, certifique-se de que os anéis de aterramento são compatíveis com o material usado para os eletrodos, caso contrário há o risco de que os eletrodos sejam destruídos pela corrosão eletroquímica!
- Os anéis de aterramento, incluindo vedações, são instalados junto às conexões de processo. Portanto, o comprimento da instalação não é afetado.

Equalização potencial através de anel de aterramento



A0028971

- 1 Parafusos sextavados da conexão de processo
- 2 Vedações O-ring
- 3 Disco plástico (espaçador) ou anel de aterramento
- 4 Sensor


Equalização potencial através de eletrodos de aterramento na conexão de processo

- 1 Parafusos sextavados da conexão de processo
- 2 Eletrodo de aterramento integrado
- 3 Vedação "O-ring"
- 4 Sensor

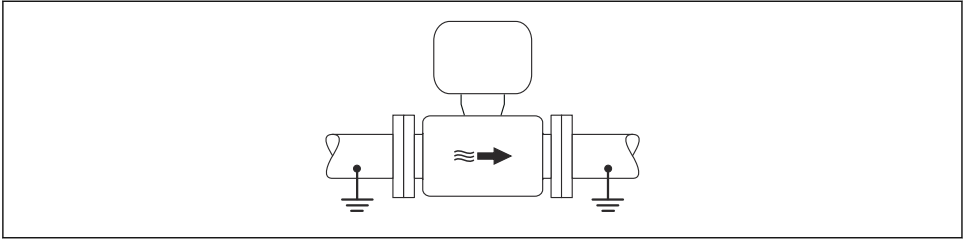
5.5.2 Promag P e Promag W**⚠ CUIDADO****Equalização potencial insuficiente ou com erro.**

Pode destruir os eletrodos e assim resultar na falha completa do equipamento!

- ▶ Observe os conceitos de aterramento do local
- ▶ Considere as condições de operação como material da tubulação e aterramento
- ▶ Conecte o meio, o sensor e o transmissor ao mesmo potencial elétrico
- ▶ Use um cabo de aterramento com uma seção transversal mínima de 6 mm² (0.0093 in²) e um terminal de cabos para as conexões de equalização potencial

 Para equipamentos elaborados para uso em locais classificados, observe as diretrizes na Documentação Ex (XA).

Metal, tubo aterrado



A0016315

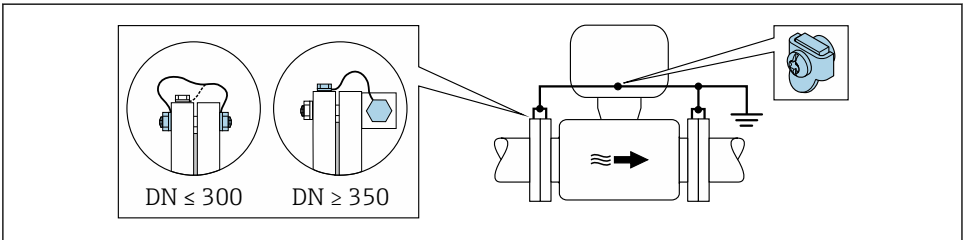
3 Equalização de potencial através do tubo de medição

Tubo metálico não aterrado e sem linha

Este método de conexão também se aplica em situações onde:

- A equalização de potencial de costume não é usada
- Correntes de equalização estejam presentes

Cabo terra	Fio de cobre, pelo menos 6 mm ² (0.0093 in ²)
-------------------	--



A0029338

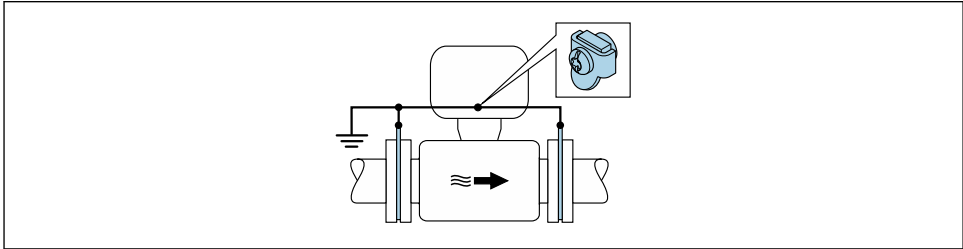
4 Equalização de potencial através de terminal de terra e flanges de tubo

1. Conecte as duas flanges do sensor ao flange do tubo através de um cabo terra e faça o aterramento.
2. Se $DN \leq 300$ (12"): Instale o cabo de aterramento diretamente no revestimento condutivo do flange do sensor com os parafusos de flange.
3. Se $DN \geq 350$ (14"): Instale o cabo de aterramento diretamente no suporte metálico de transporte. Observe torques de aperto do parafuso: consulte o Resumo das instruções de operação do sensor.
4. Conecte o invólucro de conexão do transmissor ou do sensor ao potencial de terra por meio do terminal de terra fornecido para este fim.

Cano com forro isolante ou cano plástico

Este método de conexão também se aplica em situações onde:

- Não é possível garantir a equalização potencial padrão da empresa
- A expectativa é que existam correntes de equalização



A0029339

5 Equalização potencial através de terminais de terra e discos de aterramento ($PE = P_{FL} = P_M$)

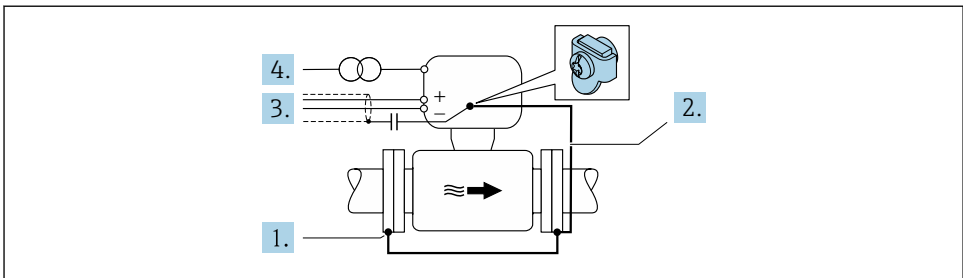
1. Conecte os discos de terra ao terminal de terra através do cabo terra.
2. Conecte os discos de terra ao potencial de terra.
↳ $PE = P_{FL} = P_M$

Cano com unidade de proteção catódica

Este método de conexão somente é usado se as duas condições a seguir forem atendidas:

- Cano metálico sem forro ou cano com forro eletricamente condutivo
- A proteção catódica é integrada ao equipamento de proteção individual

Cabo terra	Fio de cobre, pelo menos 6 mm ² (0.0093 in ²)
-------------------	--



A0029340

Pré-requisito: o sensor estar instalado no cano de forma que forneça isolamento elétrico.

1. Conecte as duas flanges do cano uma à outra através de um cabo terra.
2. Conecte a flange ao terminal de terra através do cabo terra.

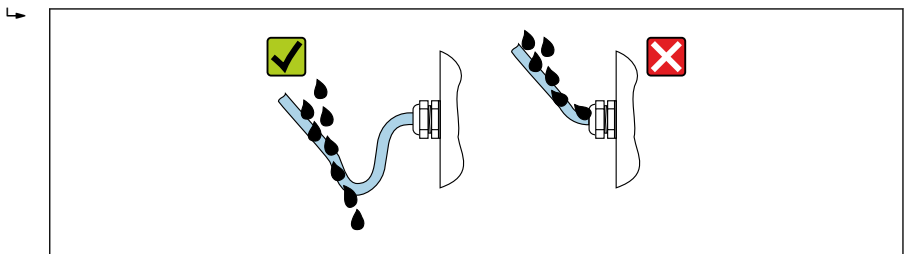
3. Direcione a blindagem da linha de sinal através de um capacitor (valor recomendado 1.5 μ F/50 V).
4. Conecte o equipamento à fonte de alimentação de maneira que esteja flutuando em relação ao potencial de terra (PE), (isso não é necessário caso seja usada uma fonte de alimentação sem potencial de terra (PE)).
 - ↳ PE \neq P_{FL} = P_M

5.6 Garantia do grau de proteção

O medidor atende às especificações para grau de proteção IP66/67, invólucro Tipo 4X .

Para garantir um grau de proteção IP66/67, invólucro Tipo 4X , execute as etapas a seguir após a conexão elétrica:

1. Verifique se as vedações do invólucro estão limpas e devidamente encaixadas.
2. Seque, limpe ou substitua as vedações, se necessário.
3. Aperte todos os parafusos do invólucro e as tampas dos parafusos.
4. Aperte firmemente os prensa-cabos.
5. Para garantir que a umidade não penetre na entrada para cabo: Direcione o cabo de tal forma que ele faça uma volta para baixo antes da entrada para cabo ("coletor de água").



A0029278

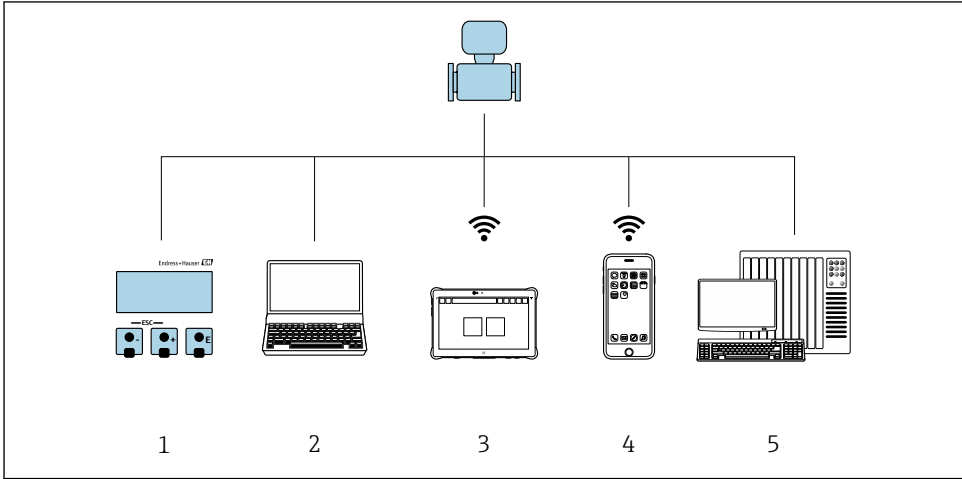
6. Insira os conectores falsos (correspondendo ao grau de proteção do invólucro) nas entradas para cabo não usadas.

5.7 Verificação pós conexão

Os cabos ou o equipamento estão sem danos (inspeção visual)?	<input type="checkbox"/>
O aterramento de proteção foi estabelecido corretamente?	<input type="checkbox"/>
Os cabos usados cumprem com os requisitos ?	<input type="checkbox"/>
Os cabos instalados têm espaço adequado para deformação?	<input type="checkbox"/>
Todos os prensa-cabos estão instalados, firmemente apertados e vedados? Trecho do cabo com "armadilha d'água" → 37?	<input type="checkbox"/>
A ligação elétrica está correta ?	<input type="checkbox"/>
A equalização potencial está estabelecida corretamente ?	<input type="checkbox"/>
Os conectores falsos estão inseridos em entradas para cabos não usadas e os conectores de transporte foram substituídos com conectores falsos?	<input type="checkbox"/>

6 Opções de operação

6.1 Visão geral das opções de operação

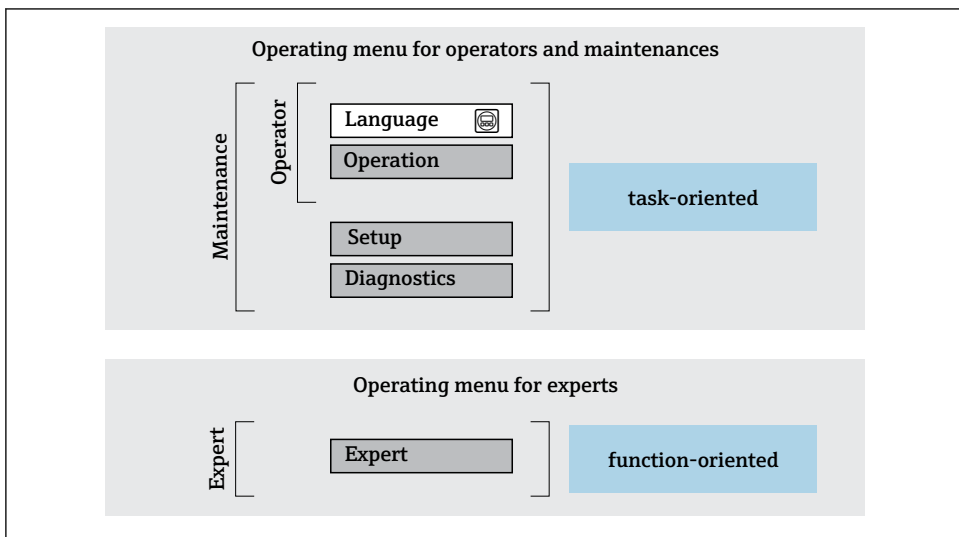


A0046226

- 1 Operação local através do módulo do display
- 2 Computador com navegador Web (ex. Internet Explorer) ou com ferramenta de operação (ex. FieldCare, SIMATIC PDM)
- 3 Field Xpert SMT70
- 4 Terminal portátil móvel
- 5 Sistema de controle (por ex. PLC)

6.2 Estrutura e função do menu de operação

6.2.1 Estrutura geral do menu de operação



A0014058-PT

6 Estrutura esquemática do menu de operação

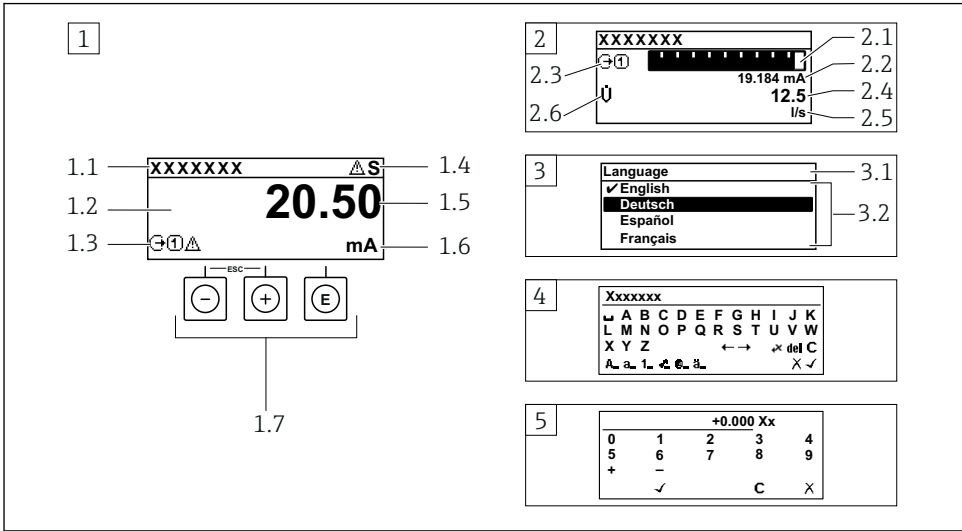
6.2.2 Conceito de operação

As peças individuais do menu de operação são especificadas para certas funções de usuário (operador, manutenção etc.). Cada função de usuário contém tarefas típicas junto à vida útil do equipamento.



Para informações detalhadas sobre a filosofia de operação, consulte as Instruções de operação para o equipamento.

6.3 Acesse o menu de operação através do display local



A0014013

- 1 *Display de operação com valor medido exibido como "1 value, máx." (Exemplo)*
 - 1.1 *Etiqueta do equipamento*
 - 1.2 *Área de display para valores medidos (4 linhas)*
 - 1.3 *Símbolos explicativos para o valor medido: Tipo de valor medido, número do canal de medição, símbolo para comportamento de diagnóstico*
 - 1.4 *Área de status*
 - 1.5 *Valor medido*
 - 1.6 *Unidade para valor medido*
 - 1.7 *Elementos de operação*
- 2 *Display operacional com valor medido exibido como "1 bar graph + 1 value" (exemplo)*
 - 2.1 *Display de gráfico de barras para valor medido 1*
 - 2.2 *Valor medido 1 com unidade*
 - 2.3 *Símbolos explicativos para o valor medido 1: tipo de valor medido, número do canal de medição*
 - 2.4 *Valor medido 2*
 - 2.5 *Unidade do valor medido 2*
 - 2.6 *Símbolos explicativos para o valor medido 2: tipo de valor medido, número do canal de medição*
- 3 *Visualização de navegação: lista de opções de um parâmetro*
 - 3.1 *Caminho de navegação e área de status*
 - 3.2 *Área do display para navegação: ✓ designa o valor de parâmetro atual*
 - 3.3 *Visualização de edição: editor de texto com máscara de entrada*
- 4 *Visualização de edição: editor numérico com máscara de entrada*

6.3.1 Display operacional

Símbolos explanatórios para o valor medido	Área de status
<ul style="list-style-type: none"> ▪ Depende da versão do equipamento, ex.: <ul style="list-style-type: none"> ▪ : Vazão volumétrica ▪ : Vazão mássica ▪ : Densidade ▪ : Condutividade ▪ : Temperatura ▪ Σ: Totalizador ▪ : Saída ▪ : Entrada ▪ ... : Número do canal de medição ¹⁾ ▪ Comportamento de diagnóstico ²⁾ <ul style="list-style-type: none"> ▪ : Alarme ▪ : Aviso 	<p>Os seguintes símbolos aparecem na área de status o display de operação no canto superior direito:</p> <ul style="list-style-type: none"> ▪ Sinais de status <ul style="list-style-type: none"> ▪ F: Falha ▪ C: Verificação da função ▪ S: Fora da especificação ▪ M: Manutenção necessária ▪ Comportamento de diagnóstico <ul style="list-style-type: none"> ▪ : Alarme ▪ : Aviso ▪ : Bloqueio (bloqueado através do hardware)) ▪ : A comunicação através da operação remota está ativa.



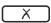


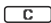
- 1) Caso haja mais de um canal para o mesmo tipo de variável medida (totalizador, saída, etc.).
 2) Para um evento de diagnóstico que diga respeito à variável medida exibida.

6.3.2 Visualização de navegação






Área de status	Área do display
<p>O seguinte aparece na área de status da visualização de navegação no canto superior direito:</p> <ul style="list-style-type: none"> ▪ No submenu <ul style="list-style-type: none"> ▪ O código de acesso direto para o parâmetro no qual está navegando (por exemplo 0022-1) ▪ Se um evento de diagnóstico estiver presente, o comportamento de diagnóstico e o sinal de status ▪ No assistente <ul style="list-style-type: none"> ▪ Se um evento de diagnóstico estiver presente, o comportamento de diagnóstico e o sinal de status 	<ul style="list-style-type: none"> ▪ Ícones para menus <ul style="list-style-type: none"> ▪ : Operação ▪ : Configuração ▪ : Diagnóstico ▪ : Especialista ▪ : Submenus ▪ : Assistentes ▪ : Parâmetros junto ao assistente ▪ : Parâmetro bloqueado

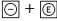
6.3.3 Visualização para edição

Editor de texto	Símbolos de correção de texto em
Confirma seleção.	Limpa todos os caracteres inseridos.
Sai da entrada sem aplicar as alterações.	Move a posição de entrada uma posição para a direita.
Limpa todos os caracteres inseridos.	Move a posição de entrada uma posição para a esquerda.
Alterna para a seleção das ferramentas de correção.	Exclui um caractere imediatamente à esquerda da posição de entrada.
Alternar <ul style="list-style-type: none"> ▪ Entre letras minúsculas e maiúsculas ▪ Para inserir números ▪ Para inserir caracteres especiais 	

Editor numérico	
 Confirma seleção.	 Move a posição de entrada uma posição para a esquerda.
 Sai da entrada sem aplicar as alterações.	 Insere um separador decimal na posição do cursor.
 Insere um sinal de menos na posição do cursor.	 Limpa todos os caracteres inseridos.

6.3.4 Elementos de operação

Teclas e significado
<p> Tecla Enter</p> <p><i>Com um display de operação</i> Pressionar a tecla abre rapidamente o menu de operação.</p> <p><i>Em um menu, submenu</i></p> <ul style="list-style-type: none"> ▪ Pressionar a tecla: <ul style="list-style-type: none"> ▪ Abre o menu, submenu ou o parâmetro selecionado. ▪ Inicia o assistente. ▪ Se o texto de ajuda estiver aberto: Fecha o texto de ajuda do parâmetro. ▪ Pressione a tecla por 2 s no caso de um parâmetro: Se houver, abre o texto de ajuda para a função do parâmetro. <p><i>Com um assistente:</i> Abre a visualização de edição do parâmetro.</p> <p><i>Com um editor de texto e numérico</i></p> <ul style="list-style-type: none"> ▪ Pressionar a tecla brevemente confirma sua seleção. ▪ Pressionar a tecla por 2 s confirma a entrada.
<p> Tecla "menos"</p> <ul style="list-style-type: none"> ▪ <i>Em um menu, submenu:</i> Move a barra de seleção para cima na lista de opções. ▪ <i>Com um assistente:</i> Confirma o valor de parâmetro e vai para o parâmetro anterior. ▪ <i>Com um editor de texto ou numérico:</i> Move a posição do cursor para a esquerda.
<p> Tecla mais</p> <ul style="list-style-type: none"> ▪ <i>Em um menu, submenu:</i> Move a barra de seleção para baixo na lista de opções. ▪ <i>Com um assistente:</i> Confirma o valor de parâmetro e vai para o próximo parâmetro. ▪ <i>Com um editor de texto ou numérico:</i> Move a posição do cursor para a direita.
<p> +  Combinação da tecla "Esc" (pressionar teclas simultaneamente)</p> <p><i>Em um menu, submenu</i></p> <ul style="list-style-type: none"> ▪ Pressionar a tecla: <ul style="list-style-type: none"> ▪ Sai do nível de menu atual e vai para o próximo nível mais alto. ▪ Se o texto de ajuda estiver aberto, fecha o texto de ajuda do parâmetro. ▪ Pressionar a tecla por 2 s no caso de um parâmetro: volta para o display de operação ("posição inicial"). <p><i>Com um assistente:</i> Sai do assistente e vai para o próximo nível mais alto.</p> <p><i>Com um texto e editor numérico:</i> Fecha a visualização do editor sem aplicar alterações.</p>

Teclas e significado **Combinação da tecla Menos/Enter (pressionar teclas simultaneamente)**

Com um display de operação:

- Se o teclado estiver bloqueado:
Pressionar a tecla por 3 s desativa o bloqueio do teclado.
- Se o teclado não estiver ativado:
Pressionar a tecla por 3 s abre o menu de contexto incluindo a opção para ativação do bloqueio do teclado.

6.3.5 Mais informações




Para mais informações sobre os seguintes tópicos, consulte as Instruções de operação para o equipamento

- Chamada de texto de ajuda
- Funções de usuário e autorização de acesso relacionada
- Desabilitação da proteção contra gravação através do código de acesso
- Habilitação e desabilitação do bloqueio do teclado

6.4 Acesse o menu de operação através da ferramenta de operação



Para informações detalhadas sobre o acesso através do FieldCare e DeviceCare, consulte as Instruções de operação do equipamento →  3


6.5 Acesso ao menu de operação através do servidor Web



O menu de operação também pode ser acessado através do servidor Web. Consulte as instruções de operação para o equipamento .

7 Integração do sistema





Para informações detalhadas sobre a integração do sistema, consulte as Instruções de operação do equipamento →  3

8 Comissionamento

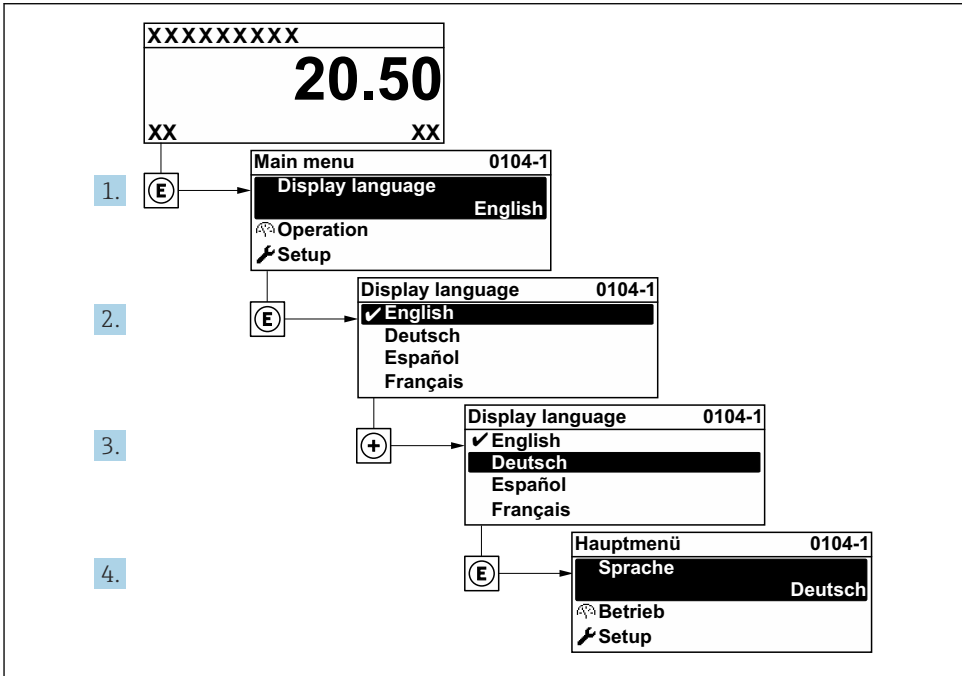
8.1 Verificação de função

Antes do comissionamento do medidor:

- ▶ Certifique-se de que as verificações da pós-instalação e pós-conexão tenham sido executadas.
- Checklist para "Verificação pós-instalação" →  12
- Checklist para "Verificação pós-conexão" →  37

8.2 Configuração do idioma de operação

Ajuste de fábrica: inglês ou solicitado com o idioma local



A0029420

7 Considerando-se o exemplo do display local

8.3 Configuração do medidor

A menu **Configuração** com seus submenus e diversos assistentes guiados é utilizada para a comissionamento rápido do medidor. Eles contêm todos os parâmetros necessários para a configuração, assim como para medição ou comunicação.

i O número de submenus e parâmetros pode variar dependendo da versão do equipamento. A seleção pode variar, dependendo do código do pedido.

Exemplo: Submenus, assistentes disponíveis	Significado
Unidades do sistema	Configuração das unidades para todos os valores medidos
Display	Configuração do formato da exibição no display local
Corte de vazão baixa	Configuração do corte de vazão baixa

Exemplo: Submenus, assistentes disponíveis	Significado
Detecção de tubo vazio	Configuração da detecção de tubo vazio
Configurações avançadas	Parâmetros adicionais para configuração: <ul style="list-style-type: none"> ▪ Ajuste do sensor ▪ Totalizador ▪ Display ▪ Limpeza do eletrodo ▪ Ajustes WLAN ▪ Cópia de segurança dos dados ▪ Administração

8.4 Proteção das configurações contra acesso não autorizado

As opções contra gravação a seguir existem para proteção da configuração do medidor contra modificação acidental:

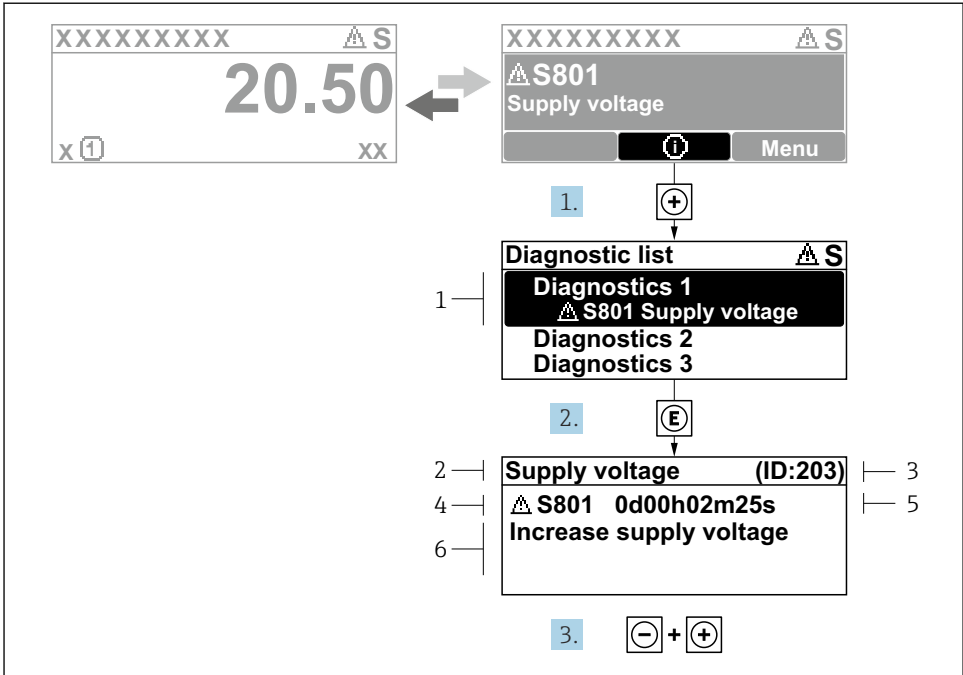
- Proteger o acesso aos parâmetros através do código de acesso
- Proteger o acesso à operação local através do bloqueio de teclas
- Proteger o acesso ao equipamento de medição através de um interruptor de proteção contra gravação



Para informações detalhadas sobre proteção das configurações contra acesso não autorizado, consulte as Instruções de operação para o equipamento.

9 Informações de diagnóstico

Os erros detectados pelo sistema de auto-monitoramento do medidor são exibidos como mensagem de diagnóstico, alternando com o display de operação. A mensagem sobre medidas de correção pode ser chamada a partir da mensagem de diagnóstico e contém informações importantes sobre o erro.



A0029431-PT

8 Mensagem para medidas corretivas

- 1 *Informações de diagnóstico*
- 2 *Texto curto*
- 3 *Identificação do Serviço*
- 4 *Comportamento de diagnóstico com código de diagnóstico*
- 5 *Tempo em operação quando ocorreu o erro*
- 6 *Medidas corretivas*

1. O usuário está na mensagem de diagnóstico.
 Pressione **+** (símbolo **ⓘ**).
 ↳ A submenu **Lista de diagnóstico** se abre.
2. Selecione o evento de diagnóstico com **+** ou **-** e pressione **E**.
 ↳ Abre a mensagem sobre medidas corretivas.
3. Pressione **-** + **+** simultaneamente.
 ↳ A mensagem sobre medidas corretivas fecha.



71643819

www.addresses.endress.com
