

# Sikkerhedsinstruktioner

## **Memosens CLS15E, CLS16E, CLS21E, CLS82E**

Digitale konduktivitetssensorer med Memosens-  
teknologi

ATEX: II 1 G Ex ia IIC T3/T4/T6 Ga  
IECEX: Ex ia IIC T3/T4/T6 Ga



---

# MemosenS CLS15E, CLS16E, CLS21E, CLS82E

Digitale konduktivitetssensorer med MemosenS-teknologi

## Indholdsfortegnelse

Relateret dokumentation . . . . .	4
Supplerende dokumentation . . . . .	4
Certifikater . . . . .	4
Identifikation . . . . .	4
Godkendelser . . . . .	5
Sikkerhedsanvisninger . . . . .	5
Temperaturtabeller . . . . .	5
Installationsbetingelser . . . . .	6
Tilslutning . . . . .	6

**Relateret dokumentation**

Dette dokument er en integreret del af



Betjeningsvejledning Memosens CLS21E, BA02020C



Betjeningsvejledning Memosens CLS15E, BA02018C



Betjeningsvejledning Memosens CLS16E, BA02019C



Betjeningsvejledning Memosens CLS82E, BA02027C

**Supplerende dokumentation**

Kompetencebrochure CP00021Z

- Eksplosionsbeskyttelse: Retningslinjer og generelle principper
- [www.endress.com](http://www.endress.com)

**Certifikater**

- EU-overensstemmelseserklæring EC\_00870
- EU-typeafprøvningscertifikat TÜV 19 ATEX 8377 X
- IECEx-certifikat: IECEx TUR 19.0030X

**Identifikation****Typeskilt**

Typeskiltet giver følgende oplysninger om instrumentet:

- Producent-id
- Udvidet ordrekode
- Serienummer
- Sikkerhedsoplysninger og advarsler
- Ex-mærkning på versioner til farlige områder

► Sammenhold oplysningerne på typeskiltet med bestillingen.

**Typekode***ATEX*

Type	Version					
xLS15E <sup>1)</sup>	- BA	**	**	a <sup>2)</sup>	***	+*
xLS16E <sup>1)</sup>	- BA	**	**	***	+*	
xLS21E <sup>1)</sup>	- BA	**	**	***	+*	
xLS82E <sup>1)</sup>	- BA	**	**	***	+*	
	II 1 G Ex ia IIC T3/T4/T6 Ga	Ingen Ex-relevans				

1) x=C, O, OC

2) a = A, B

*IECEx*

Type	Version					
xLS15E <sup>1)</sup>	- IA	**	**	a <sup>2)</sup>	***	+*
xLS16E <sup>1)</sup>	- IA	**	**	***	+*	
xLS21E <sup>1)</sup>	- IA	**	**	***	+*	
xLS82E <sup>1)</sup>	- IA	**	**	***	+*	
	Ex ia IIC T3/T4/T6 Ga	Ingen Ex-relevans				

1) x=C, O, OC

2) a = A, B

**Godkendelser****Ex-godkendelser**

II 1 G Ex ia IIC T3/T4/T6 Ga

Ex ia IIC T3/T4/T6 Ga

**Ex-udpeget organ**

TÜV Rheinland Industrie Service GmbH

**Sikkerhedsanvisninger**


Konduktivitetssensorer af CLSxxE-typen er egnede til brug i eksplosionsfarlige områder iht. de nævnte certifikater.

- Betydelige damp- og støvskyer, som påvirker Memosens-sensorhovedet direkte, skal undgås til enhver tid.
- Ex-beskyttede digitale sensorer med Memosens-teknologi har en orange-rød ring på klemmehovedet.
- Ved brug af instrumenter og sensorer skal bestemmelserne for elektriske systemer i eksplosionsfarlige områder overholdes (EN/IEC 60079-14).
- Oplysningerne om elektrisk tilslutning i betjeningsvejledningen skal følges.
- Dette instrument er udviklet og fremstillet iht. direktiv 2014/34/EU og overholder følgende standarder:
  - EN IEC 60079-0:2018 / IEC 60079-0:2017, Eksplosive atmosfærer – Del 0: Generelle krav
  - EN 60079-11:2012 / IEC 60079-11:2011, Eksplosive atmosfærer – Del 11: Beskyttelse af udstyr med egensikkerhed "i"
- CLS15E, CLS16E, CLS21E:
  - Procestilslutningsdele i metal skal monteres ved monteringsstedet, så de er elektrostatisk ledende (< 1 MΩ).
- CLS15E og CLS21E:
  - Sensorversioner med en ikke-metallisk procestilslutning må kun anvendes i flydende medier med en konduktivitet på mindst 10 nS/cm.
- CLS15E:
  - Sensorversioner med en ikke-metallisk procestilslutning må ikke anvendes på procesbetingelser, i hvilke en elektrostatisk opladning af sensoren og især den elektrisk isolerede udvendige elektrode, kunne forventes at forekomme.
- CLS82E:
  - Sensoren må ikke anvendes under elektrostatisk kritiske procesbetingelser.
  - Koncentrerede damp- eller støvmængder, der påvirker tilslutningssystemet direkte, skal undgås.
  - Sensorens metalliske dele skal monteres elektrostatisk ledende (< 1 MΩ) på monteringsstedet. Med Pg 13.5 versionen er denne betingelse allerede opfyldt med den formonterede konduktive O-ring.

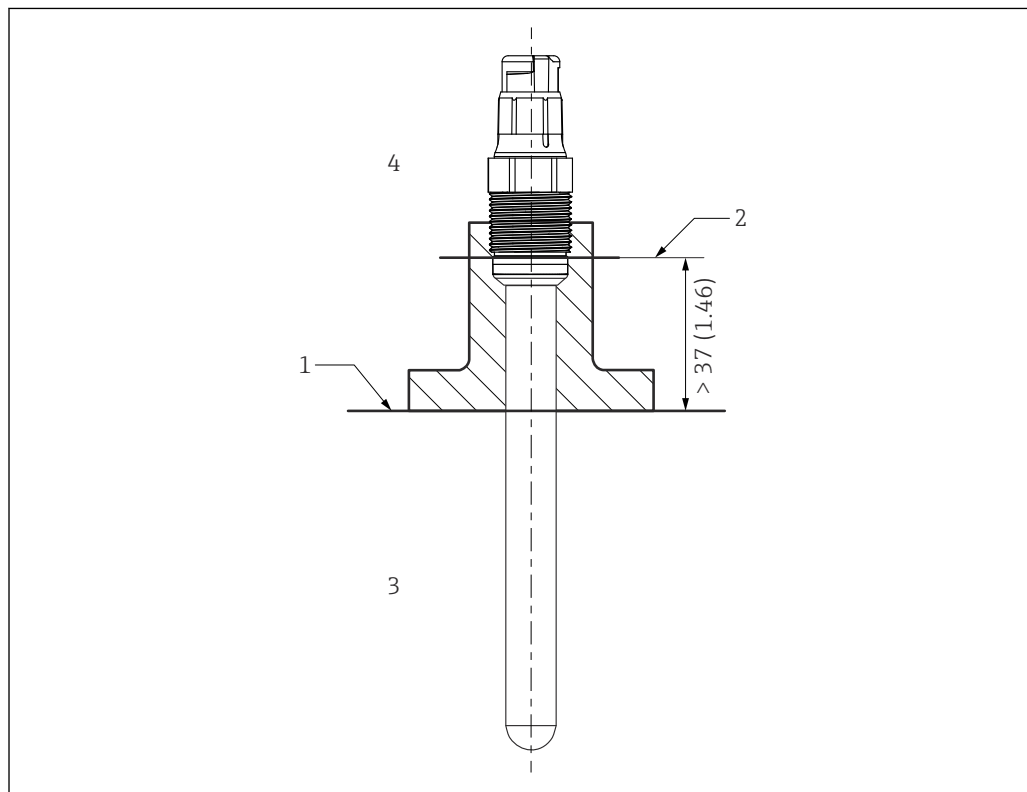
**Temperaturtabeller**

Sensor	T-klasse	T <sub>p</sub> (proces)		T <sub>a</sub> (ambient (omgivelser))
		Min.	Maks.	Maks.
CLS15E-*****A***+*	T3	-20 °C	135 °C	60 °C
	T4	-20 °C	120 °C	60 °C
	T6	-20 °C	70 °C	60 °C
CLS15E-*****B***+*	T3	-20 °C	135 °C	60 °C
	T4	-20 °C	100 °C	60 °C
	T6	-20 °C	50 °C	60 °C
CLS16E-*****+*	T3	-5 °C	135 °C	60 °C
	T4	-5 °C	115 °C	60 °C
	T6	-5 °C	65 °C	60 °C
CLS21E-*****+*	T3	-20 °C	135 °C	60 °C
	T4	-20 °C	115 °C	60 °C
	T6	-20 °C	65 °C	60 °C

Sensor	T-klasse	T <sub>p</sub> (proces)		T <sub>a</sub> (ambient (omgivelser))
		Min.	Maks.	Maks.
CLS82E-*****+*	T3	-20 °C	140 °C	60 °C
	T4	-20 °C	120 °C	60 °C
	T6	-20 °C	70 °C	60 °C

Temperaturtabellen ovenfor gælder kun under følgende installationsforhold som beskrevet i den følgende grafik →  1. Hvis installationsforholdene ikke overholdes, må den maksimale procestemperatur T<sub>p</sub> ikke overstige den maksimale omgivende temperatur T<sub>a</sub>.

### Installationsbetingelser



A0041281

#### 1 Installationsbetingelser

- 1 Grænse
- 2 Afstand mellem plugin-hoved (nederste kant) og procesmediet, uden ring og trykkrave
- 3 Procestemperatur T<sub>p</sub>
- 4 Omgivende temperatur T<sub>a</sub>

### Tilslutning

#### Ex-specifikation

Konduktivitetssensorerne af CLSxxE-typen er godkendte iht. de nævnte certifikater og egner sig til brug i eksplosionsfarlige områder.

- De godkendte digitale konduktivitetssensorer af CLSxxE-typen har en egensikker indgang med følgende parametersæt:  
P<sub>i</sub> = 180 mW
- De godkendte digitale konduktivitetssensorer af CLSxxE-typen må kun tilsluttes et Memosens-kabel eller en kompakt transmitter med en egensikker udgang med følgende parametersæt:  
P<sub>o</sub> = maks. 180 mW





[www.addresses.endress.com](http://www.addresses.endress.com)

---