

# Säkerhetsföreskrifter

## **Memosens CLS15E, CLS16E, CLS21E, CLS82E**

Digitala konduktivitetssensorer med Memosens-teknik

ATEX: II 1 G Ex ia IIC T3/T4/T6 Ga

IECEX: Ex ia IIC T3/T4/T6 Ga



---

# Memosens CLS15E, CLS16E, CLS21E, CLS82E

Digitala konduktivitetssensorer med Memosens-teknik

## Innehållsförteckning

Relaterad dokumentation .....	4
Kompletterande dokumentation .....	4
Certifikat .....	4
Identifiering .....	4
Godkännanden .....	5
Säkerhetsinstruktioner .....	5
Temperaturtabeller .....	5
Installationsbetingelser .....	6
Anslutning .....	6

**Relaterad dokumentation**

Detta dokument är en del av



Bruksanvisning Memosens CLS21E, BA02020C



Bruksanvisning Memosens CLS15E, BA02018C



Bruksanvisning Memosens CLS16E, BA02019C



Bruksanvisning Memosens CLS82E, BA02027C

**Kompletterande dokumentation**

Kompetensbroschyr CP00021Z

- Explosionsskydd: Riktlinjer och allmänna principer
- [www.endress.com](http://www.endress.com)

**Certifikat**

- EU-försäkran om överensstämmelse EC\_00870
- EU-typintyg TÜV 19 ATEX 8377 X
- IECEx-certifikat: IECEx TUR 19.0030X

**Identifiering****Märkskylt**

Märkskylten innehåller följande information om din enhet:

- Tillverkar-ID
- Utökad orderkod
- Serienummer
- Säkerhetsinformation och varningar
- Ex-märkning på utföranden för explosionsfarliga områden

- ▶ Jämför informationen på märkskylten med din order.

**Typkod***ATEX*

Typ	Version					
xLS15E <sup>1)</sup>	- BA	**	**	a <sup>2)</sup>	***	+*
xLS16E <sup>1)</sup>	- BA	**	**	***	+*	
xLS21E <sup>1)</sup>	- BA	**	**	***	+*	
xLS82E <sup>1)</sup>	- BA	**	**	***	+*	
	II 1 G Ex ia IIC T3/T4/T6 Ga	Ej Ex-klassade				

1) x=C, O, OC

2) a = A, B

*IECEx*

Typ	Version					
xLS15E <sup>1)</sup>	- IA	**	**	a <sup>2)</sup>	***	+*
xLS16E <sup>1)</sup>	- IA	**	**	***	+*	
xLS21E <sup>1)</sup>	- IA	**	**	***	+*	
xLS82E <sup>1)</sup>	- IA	**	**	***	+*	
	Ex ia IIC T3/T4/T6 Ga	Ej Ex-klassade				

1) x=C, O, OC

2) a = A, B

**Godkännanden****Godkännande för explosiva miljöer**

II 1 G Ex ia IIC T3/T4/T6 Ga

Ex ia IIC T3/T4/T6 Ga

**Ex-anmält organ**

TÜV Rheinland Industrie Service GmbH

**Säkerhetsinstruktioner**


Konduktivitetssensorerna av CLSxxE-typ är lämpliga för användning i explosionsfarliga områden enligt de nämnda certifikaten.

- Stora ång- och dammoln som direkt påverkar Memosens-sensorhuvudet måste alltid undvikas.
- Ex-skyddade digitala sensorer med Memosens-teknik känns igen på en orangeröd ring på kopplingshuvudet.
- Vid användning av enheter och sensorer måste föreskrifterna för elektriska system i explosionsfarligt område (ATEX) observeras (EN/IEC 60079-14).
- Informationen om elanslutningen som finns i bruksanvisningen måste följas.
- Enheten har utvecklats och tillverkats enligt direktivet 2014/34/EU och uppfyller också följande standarder:
  - EN IEC 60079-0:2018/IEC 60079-0:2017, Explosiv atmosfär del 0: allmänna krav
  - EN 60079-11:2012/IEC 60079-11:2011, Explosiv atmosfär del 11: utrustningsskydd genom egensäkerhet "i"
- CLS15E, CLS16E, CLS21E:
  - Processanslutningsdelar av metall måste monteras så att de är elektrostatisk ledande på monteringsstället (< 1 MΩ).
- CLS15E och CLS21E:
  - Sensorversioner med processanslutning som inte är av metall får endast användas i flytande medium med en konduktivitet på minst 10 nS/cm.
- CLS15E:
  - Sensorversioner med processanslutning som inte är av metall får inte användas under processförhållanden där man kan förvänta sig en elektrostatisk belastning av sensorn och särskilt av den elektriskt separerade yttre elektroden.
- CLS82E:
  - Sensorn får inte användas under elektrostatiskt kritiska processförhållanden.
  - Intensiva ång- eller dammflöden som direkt påverkar anslutningssystemet ska undvikas.
  - Sensorns metalldelar måste monteras så att de är elektrostatisk ledande på monteringsstället (< 1 MΩ). I version Pg 13.5 uppfylls detta villkor redan av den förmonterade konduktiva O-ringen.

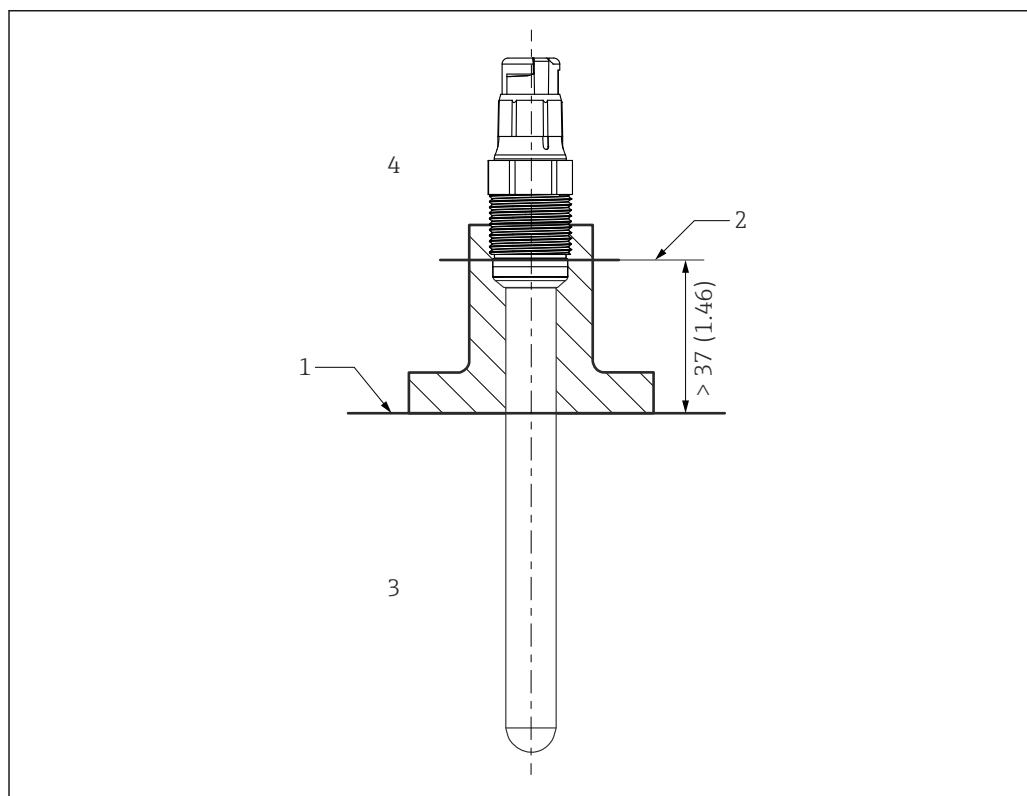
**Temperaturtabeller**

Sensor	Klass T	T <sub>p</sub> (process)		T <sub>a</sub> (omgivande)
		Min.	Max.	Max.
CLS15E-*****A***+*	T3	-20 °C	135 °C	60 °C
	T4	-20 °C	120 °C	60 °C
	T6	-20 °C	70 °C	60 °C
CLS15E-*****B***+*	T3	-20 °C	135 °C	60 °C
	T4	-20 °C	100 °C	60 °C
	T6	-20 °C	50 °C	60 °C
CLS16E-*****+*	T3	-5 °C	135 °C	60 °C
	T4	-5 °C	115 °C	60 °C
	T6	-5 °C	65 °C	60 °C
CLS21E-*****+*	T3	-20 °C	135 °C	60 °C
	T4	-20 °C	115 °C	60 °C
	T6	-20 °C	65 °C	60 °C

Sensor	Klass T	T <sub>p</sub> (process)		T <sub>a</sub> (omgivande)
		Min.	Max.	Max.
CLS82E-*****+*	T3	-20 °C	140 °C	60 °C
	T4	-20 °C	120 °C	60 °C
	T6	-20 °C	70 °C	60 °C

Temperatortabellen ovan gäller endast under följande installationsbetingelser, vilka beskrivs i följande grafik →  1. Om installationsbetingelserna inte kan uppfyllas får den maximala processtemperaturen T<sub>p</sub> inte överstiga den maximala omgivningstemperaturen T<sub>a</sub>.

### Installationsbetingelser



A0041281

#### 1 Installationsbetingelser

- 1 Gräns
- 2 Avståndet mellan instickshuvudet (den nedre kanten) och processmediet, utan ring och tryckring
- 3 Processtemperatur T<sub>p</sub>
- 4 Omgivningstemperatur T<sub>a</sub>

### Anslutning

#### Ex-specifikation

Konduktivitetssensorerna av CLSxxE-typ är godkända enligt de nämnda certifikaten och lämpliga för användning i explosionsfarliga områden.

- De godkända digitala konduktivitetssensorerna av CLSxxE-typ har en egensäker ingång med följande parameteruppsättning:  
P<sub>i</sub> = 180 mW
- De godkända digitala konduktivitetssensorerna av CLSxxE-typ får endast anslutas med en Memosens-kabel eller en kompakt transmitter med en egensäker utgång med följande parameteruppsättning:  
P<sub>0</sub> = max. 180 mW

---



71652101

[www.addresses.endress.com](http://www.addresses.endress.com)

---