

Betjeningsvejledning

Memosens CFS51

Sensor til fluorescensmåling







Indholdsfortegnelse






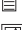


1	Om dette dokument	4	11.2	Reserve dele	38
1.1	Sikkerhedsoplysninger	4	11.3	Returnering	38
1.2	Symboler	4	11.4	Bortskaffelse	38
1.3	Dokumentation	4			
2	Grundlæggende sikkerhedsanvisninger	5	12	Tilbehør	39
2.1	Krav til personalet	5	12.1	Instrumentspecifikt tilbehør	39
2.2	Tilsluttet brug	5			
2.3	Sikkerhed på arbejdspladsen	5	13	Tekniske data	40
2.4	Driftssikkerhed	6	13.1	Indgang	40
2.5	Produktsikkerhed	6	13.2	Ydelsesegenskaber	40
			13.3	Omgivende forhold	40
3	Produktbeskrivelse	7	13.4	Proces	41
3.1	Produktets konstruktion	7	13.5	Mekanisk konstruktion	41
4	Modtagelse og produktidentifikation	8	Indeks	42	
4.1	Modtagelse	8			
4.2	Produktidentifikation	8			
4.3	Leveringsomfang	9			
4.4	Certifikater og godkendelser	9			
5	Montering	10			
5.1	Krav til montering	10			
5.2	Montering af instrumentet	14			
5.3	Kontrol efter montering	21			
6	Elektrisk tilslutning	22			
6.1	Tilslutning af sensoren	22			
6.2	Sikring af kapslingsklassen	23			
6.3	Kontrol efter tilslutning	24			
7	Ibrugtagning	25			
7.1	Forberedelse	25			
8	Betjening	26			
8.1	Tilpasning af måleinstrumentet til procesforholdene	26			
9	Diagnosticering og fejlfinding	34			
9.1	Generel fejlfinding	34			
10	Vedligeholdelse	35			
10.1	Vedligeholdelsesopgaver	35			
11	Reparation	38			
11.1	Generelle bemærkninger	38			

1 Om dette dokument

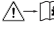


1.1 Sikkerhedsoplysninger

Oplysningernes struktur	Betydning
 FARE Årsager (/konsekvenser) Om nødvendigt konsekvenser af manglende overholdelse (hvis relevant) ► Afhjælpning	Dette symbol gør dig opmærksom på en farlig situation. Hvis den farlige situation ikke undgås, vil det medføre dødsfald eller alvorlig personskade.
 ADVARSEL Årsager (/konsekvenser) Om nødvendigt konsekvenser af manglende overholdelse (hvis relevant) ► Afhjælpning	Dette symbol gør dig opmærksom på en farlig situation. Hvis den farlige situation ikke undgås, kan det medføre dødsfald eller alvorlig personskade.
 FORSIGTIG Årsager (/konsekvenser) Om nødvendigt konsekvenser af manglende overholdelse (hvis relevant) ► Afhjælpning	Dette symbol gør dig opmærksom på en farlig situation. Hvis denne situation ikke undgås, kan der forekomme mindre eller mere alvorlige personskader.
 BEMÆRK Årsag/situation Om nødvendigt konsekvenser af manglende overholdelse (hvis relevant) ► Handling/note	Dette symbol gør opmærksom på situationer, der kan medføre materielle skader.

1.2 Symboler

	Yderligere oplysninger, tips
	Tilladt
	Anbefalet
	Ikke tilladt eller anbefalet
	Reference til instrumentets dokumentation
	Reference til side
	Reference til figur
	Resultatet af et individuelt trin

1.2.1 Symboler på instrumentet

	Reference til enhedens dokumentation
	Produkter, der er forsynet med dette mærke, må ikke bortskaffes som usorteret kommunalt affald. De skal i stedet returneres til producenten med henblik på korrekt bortskaffelse.
	Advarsel om optisk stråling

1.3 Dokumentation

Følgende vejledninger, som er et supplement til denne betjeningsvejledning, findes på produktsiderne på internettet:

- Tekniske oplysninger for sensoren
- Betjeningsvejledning til den anvendte transmitter

2 Grundlæggende sikkerhedsanvisninger

2.1 Krav til personalet

- Installation, ibrugtagning, betjening og vedligeholdelse af målesystemet må kun foretages af specialuddannet teknisk personale.
- Det tekniske personale skal autoriseres af anlægsoperatøren til at udføre de angivne aktiviteter.
- Den elektriske tilslutning må kun foretages af en elektriker.
- Det tekniske personale skal have læst og forstået denne betjeningsvejledning og skal følge dens anvisninger.
- Fejl ved målepunktet må kun afhjælpes af autoriserede fagfolk.

 Reparationer, der ikke er beskrevet i betjeningsvejledningen, må kun foretages direkte hos producenten eller af serviceorganisationen.

2.2 Tilsigtet brug

Sensoren bruges til at måle polycykliske aromatiske kulbrinter (PAH) (PAH) ved hjælp af fluorescensmåling.

Enheden er beregnet til følgende anvendelsesområde:

Overvågning af rens vand fra røggasrensingsanlæg på skibe

Enhver anden brug end den tilsigtede bringer sikkerheden for personer og målesystemet i fare. Enhver anden brug er derfor ikke tilladt.

Producenten påtager sig intet ansvar for skader, der skyldes forkert brug eller utilsigtet brug.

2.3 Sikkerhed på arbejdspladsen

ADVARSEL

UV-stråling fra produktet

Kan være farligt for øjnene og huden!

- ▶ Det uafskærmede produkt må ikke komme i kontakt med øjne eller hud.
- ▶ Undgå at kigge direkte ind i sensorvinduet, når sensoren er tændt, uden brug af relevant øjenbeskyttelse. Eksponeringsgrænserne iht. IEC 62471:2008 overskrides ikke inden for de første 100 sekunder.
- ▶ Der skal bæres relevante beskyttelsesbriller, som beskytter mod UV-stråling.
- ▶ Tildæk lyskilden, når der udføres vedligeholdelsesopgaver, hvor UV-lys ikke er påkrævet.

- Risikoen for observatøren afhænger af, hvordan brugeren installerer og bruger sensoren.
- Sensorlampen udsender lys i bølgelængdeområdet 254 nm (UV-stråling). Sensorlampen er kategoriseret som Risikogruppe 3 iht. EN/IEC 62471.

Som bruger er du ansvarlig for, at følgende sikkerhedsbetingelser overholdes:

- Retningslinjer for installation
- Lokale standarder og bestemmelser

Elektromagnetisk kompatibilitet

- Produktet er testet for elektromagnetisk kompatibilitet iht. de gældende internationale standarder for industrianvendelser.
- Den angivne elektromagnetiske kompatibilitet gælder kun for et produkt, der er tilsluttet iht. denne betjeningsvejledning.

2.4 Driftssikkerhed

Før ibrugtagning af hele målepunktet:

1. Kontrollér, at alle tilslutninger er korrekte.
2. Sørg for, at elektriske kabler og slangetilslutninger ikke er beskadigede.
3. Brug ikke beskadigede produkter, og beskyt dem mod utilsigtet brug.
4. Mærk beskadigede produkter som defekte.

Under drift:

- ▶ Hvis fejl ikke kan afhjælpes, skal produkter tages ud af drift og beskyttes mod utilsigtet anvendelse.

2.5 Produktsikkerhed

2.5.1 Avanceret sikkerhed

Produktet er designet, så det opfylder de nyeste sikkerhedskrav, og fabrikken har testet og leveret det i en tilstand, hvor det er sikkert at betjene. De relevante bestemmelser og internationale standarder er blevet overholdt.

3 Produktbeskrivelse

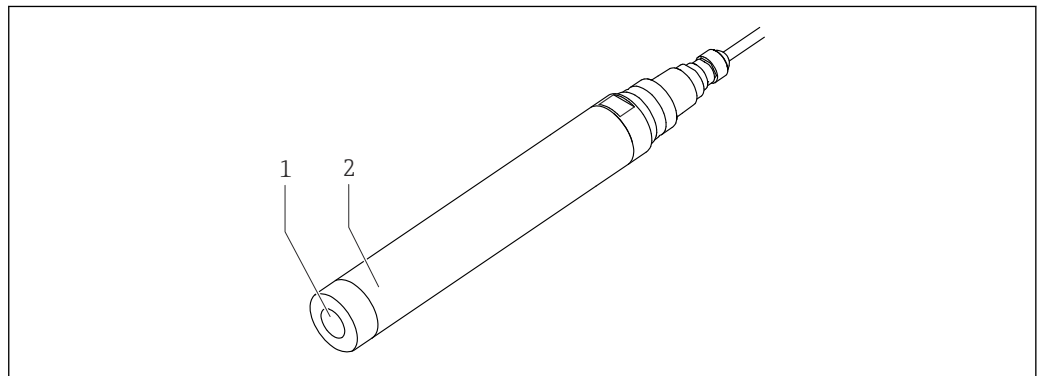
3.1 Produktets konstruktion

Enheden kan betjenes direkte i processen uden yderligere prøveudtagning (integreret).

Enheden består af følgende konstruktioner:

- Strømforsyning
- Lyskilde
- Detektorer
Detektorer registrerer målesignalerne, digitaliserer dem og omdanner dem til en målt værdi.
- Sensor-mikrocontroller
Sensor-mikrocontrolleren er ansvarlig for styring af interne processer og overførsel af data.

Alle data – inklusive kalibreringsdataene – gemmes i enheden. Enheden kan bruges på et målepunkt og kalibreres enten på forhånd eller eksternt. Enheden kan også bruges til forskellige målepunkter med forskellige kalibreringer.



A0046290

1 Sensor

1 Optisk vindue

2 Sensor

3.1.1 Måleprincip

Fluorescensmåling bruges til at påvise tilstedeværelsen af polycykliske aromatiske kulbrinter (PAH) (PAH) i vand. Enheden stimulerer PAH med UV-lys og registrerer PAH-fluorescensstråling. PAH-koncentrationen måles som fenantren-ækvivalenter (PAH_{phe}) iht. MEPC.259(68) og MEPC.340(77)¹⁾. Målingen udføres i magnetiseringsbølgelængdeområdet 254 nm og i modtagelsesbølgelængdeområdet op til 360 nm.

1) Marine Environment Protection Committee

4 Modtagelse og produktidentifikation

4.1 Modtagelse

1. Kontroller, at emballagen ikke er beskadiget.
 - ↳ Underret leverandøren om eventuelle skader på emballagen. Gem den beskadigede emballage, indtil problemet er blevet løst.
2. Kontroller, at indholdet ikke er beskadiget.
 - ↳ Underret leverandøren om eventuelle skader på det leverede indhold. Gem de beskadigede artikler, indtil problemet er blevet løst.
3. Kontroller, at leverancen er komplet, og at der ikke mangler noget.
 - ↳ Sammenhold forsendelsespapirerne med ordren.
4. Pak produktet i forbindelse med opbevaring og transport, så det er beskyttet mod stød og fugt.
 - ↳ Den originale emballage giver den bedste beskyttelse. Sørg for at overholde de tilladte omgivende forhold.

Kontakt din leverandør eller det lokale salgscenter, hvis du har spørgsmål.

4.2 Produktidentifikation

4.2.1 Typeskilt

Typeskiltet giver følgende oplysninger om instrumentet:

- Producentidentifikation
 - Udvidet ordrekode
 - Serienummer
 - Sikkerhedsoplysninger og advarsler
- ▶ Sammenhold oplysningerne på typeskiltet med bestillingen.

4.2.2 Identifikation af produktet

Produktside

www.endress.com/cfs51

Fortolkning af ordrekoden

Produktets ordrekode og serienummer findes følgende steder:

- På typeskiltet
- I leveringspapirerne

Find oplysningerne på produktet

1. Gå til www.endress.com.
2. Sidesøgning (symbol med forstørrelsesglas): Indtast et gyldigt serienummer.
3. Søg (forstørrelsesglas).
 - ↳ Produktstrukturen vises i et pop op-vindue.
4. Klik på produktoversigten.
 - ↳ Der åbnes et nyt vindue. Her skal du udfylde oplysninger om instrumentet, herunder produktdokumentationen.

4.2.3 Producentens adresse

Endress+Hauser Conducta GmbH+Co. KG
Dieselstraße 24
D-70839 Gerlingen
Tyskland

4.3 Leveringsomfang

Leveringen omfatter følgende:

- Sensor i den bestilte version
- Betjeningsvejledning
- ▶ Hvis du har spørgsmål:
Kontakt leverandøren eller det lokale salgscenter.

4.4 Certifikater og godkendelser

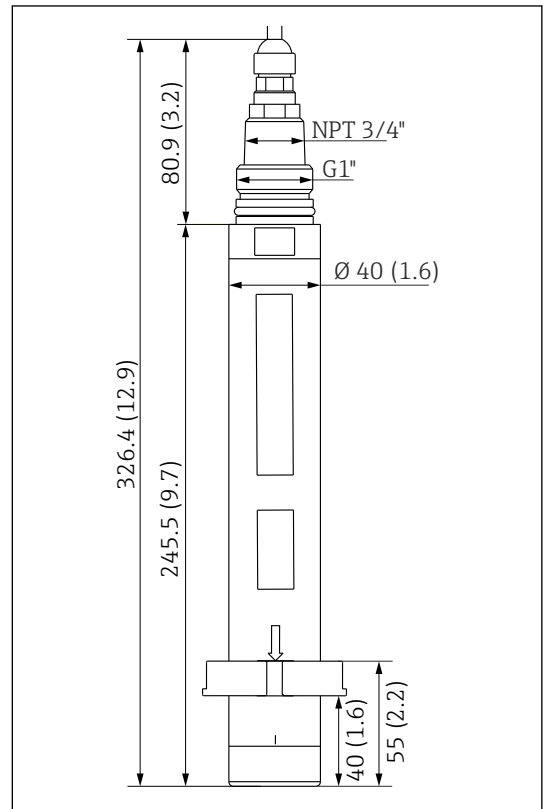
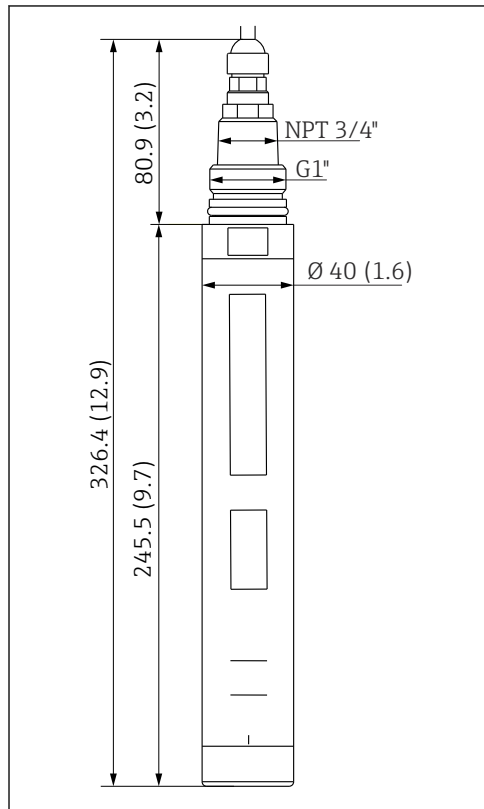
De gældende certifikater og godkendelser til produktet er tilgængelige på www.endress.com under den relevante produktside:

1. Vælg produktet vha. filtrene og søgefeltet.
2. Åbn produktsiden.
3. Vælg **Downloads**.

5 Montering

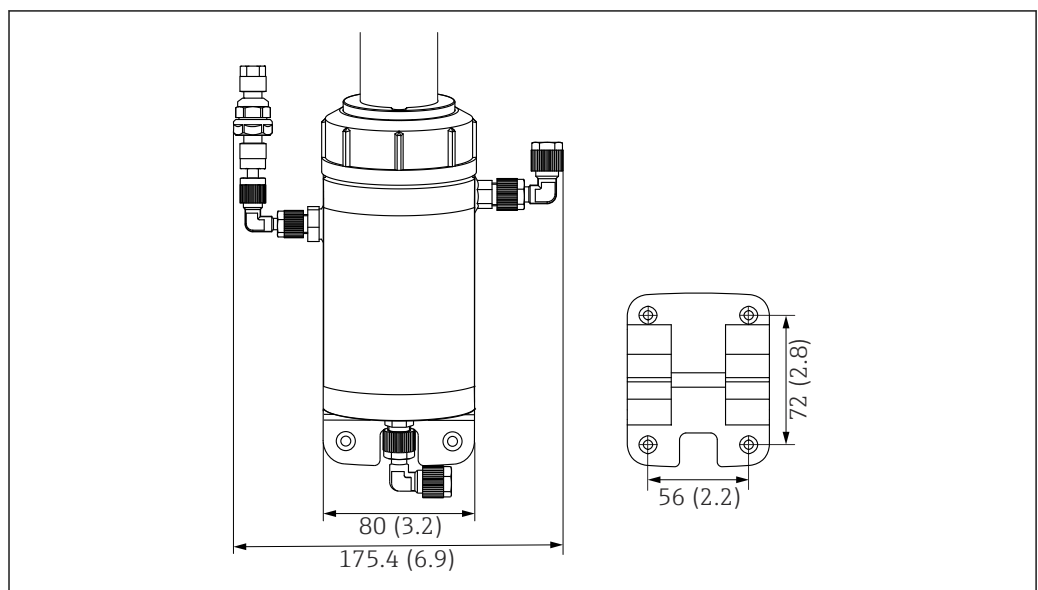
5.1 Krav til montering

5.1.1 Mål

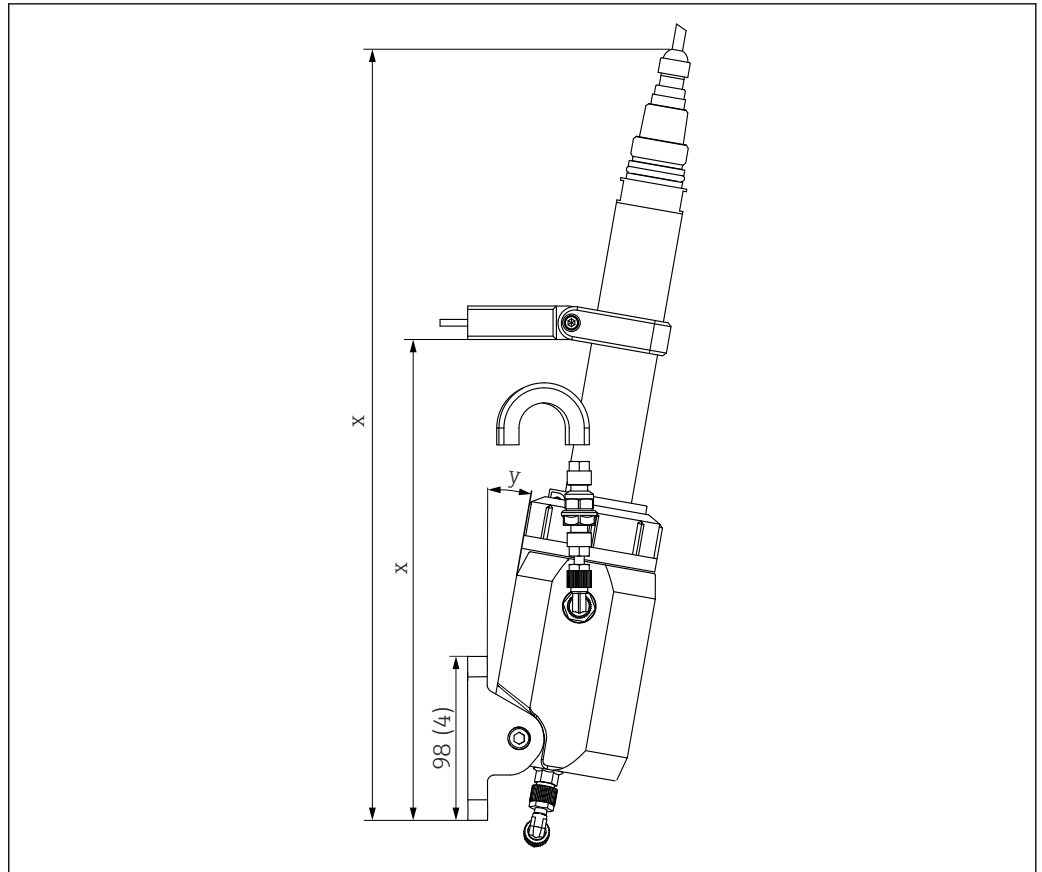


2 Sensorens mål. Teknisk enhed: mm (")

3 Sensorens mål inklusive fastgørelsesring. Teknisk enhed: mm (")



4 Konstruktionens mål inklusive fastgørelsesplade (højre). Teknisk enhed: mm (")

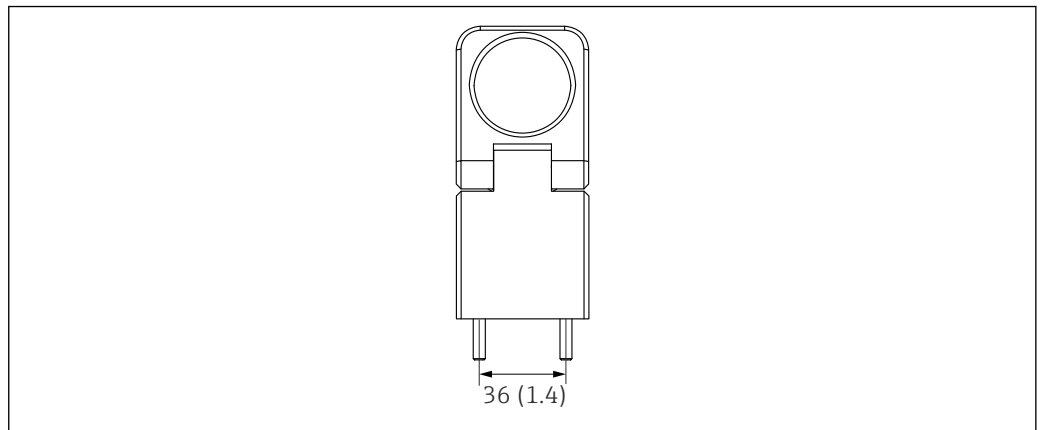


A0046892

5 Mål for den monterede sensor inklusive konstruktion. Teknisk enhed: mm (")

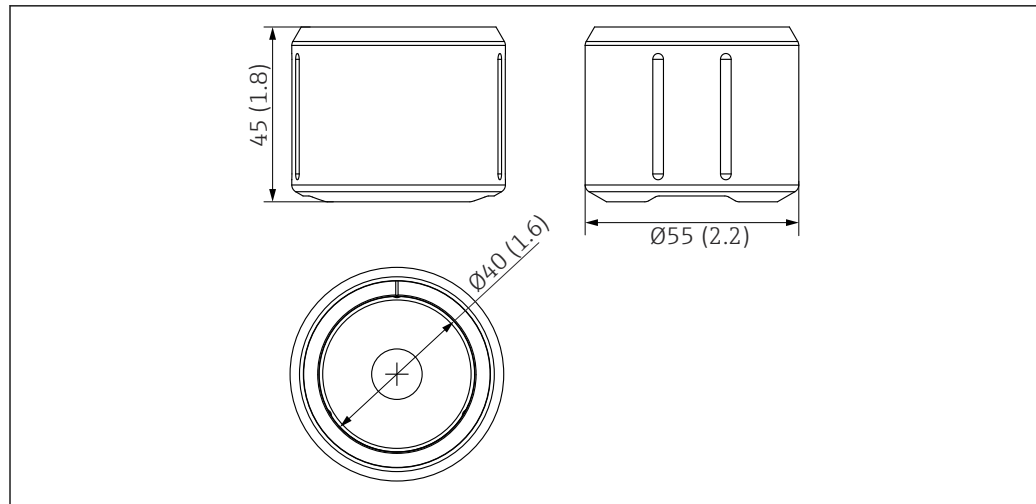
x Variabel længde (afhængigt af monteringen)

y Variabel vinkel (afhængigt af monteringen)



A0047395

6 Mål for ringklemme med mellemstykke. Teknisk enhed: mm (")

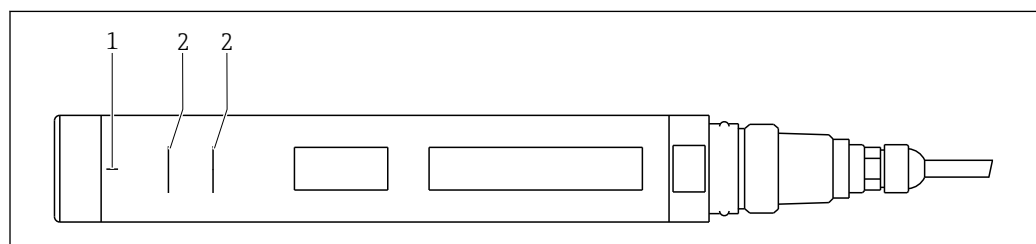


A0046812

7 Mål for referencesæt for faste stoffer. Teknisk enhed: mm (")

5.1.2 Installationsanvisninger

Installation i flowkonstruktion



A00468127

8 Installationsmærker for fastgørelsesring

- 1 Lodret justeringslinje for referencesæt for faste stoffer
- 2 Vandrette justeringslinjer for fastgørelsesring

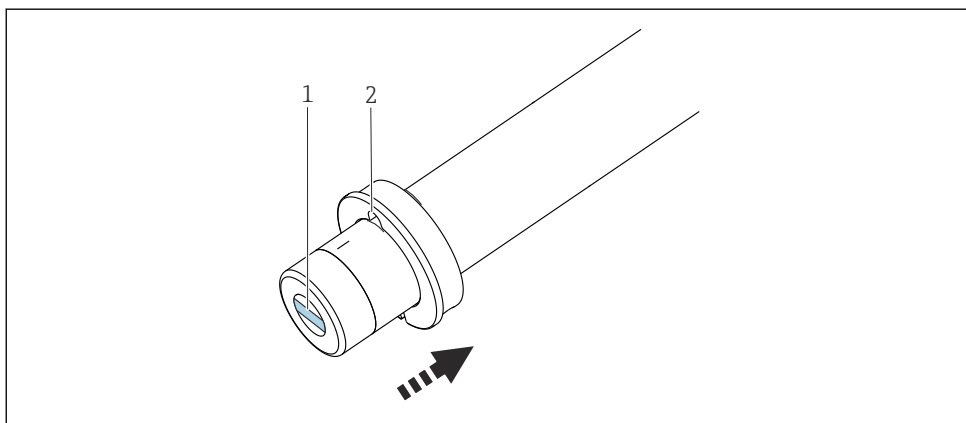
Den lodrette justeringslinje på sensoren bruges til justering af referencesættet for faste stoffer. De vandrette justeringslinjer på sensoren viser de nøjagtige steder, hvor den øverste og den nederste del af fastgørelsesringen skal placeres.

Montering af fastgørelsesringen på sensoren

Benyt følgende fremgangsmåde, hvis fastgørelsesringen ikke er installeret på forhånd, eller hvis fastgørelsesringen har været adskilt og skal samles igen:

1. Rengør overfladerne på sensoren og fastgørelsesringen, og fjern eventuelt fedt.

2.



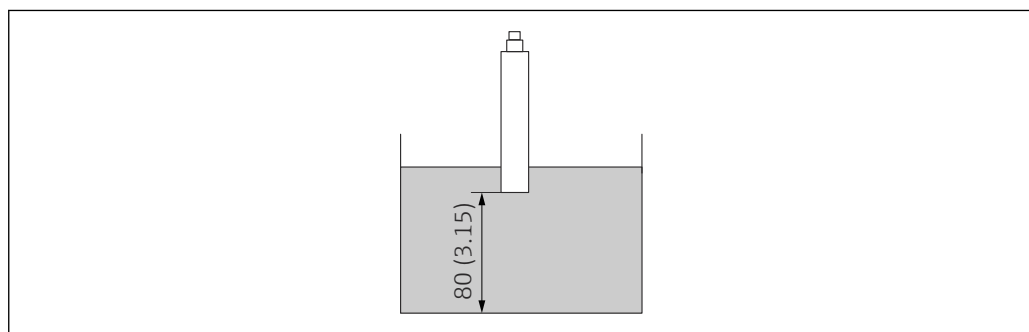
A0048146

- 1 Optisk vindue
2 Samling på fastgørelsesringen

Før fastgørelsesringen gennem sensoren nedefra.

3. Juster samlingen på fastgørelsesringen, så den er vinkelret i forhold til sensorens optiske vindue.
4. Indfør fastgørelsesringen, så den passer nøjagtigt med de vandrette justeringslinjer.
5. Tilspænd fastgørelsesringen med et moment på 5 Nm med den medfølgende M5-skruer.

Installation uden flowkonstruktion



A0049306

9 Placering af sensoren. Mål: mm (in)

Vær opmærksom på følgende ved installation af sensoren uden en flowkonstruktion:

- Sensorens nedsænkingsdybde skal sikre, at sensorens optiske vindue til enhver tid er helt nedsænket i mediet.
- Der skal være en afstand til bunden af beholderen på mindst 80 mm (3.15 in).

5.1.3 Retning


Sensorens hældningsvinkel kan påvirke dannelsen af luftbobler under sensoren. Jo større sensorens hældningsvinkel er, jo mere følsom er målingen over for luftbobler.

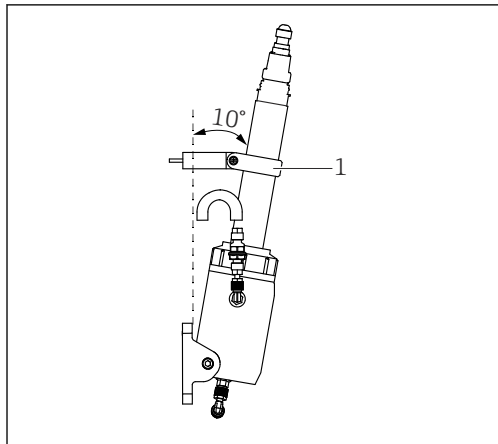
- Juster hældningsvinklen, hvis der dannes mange luftbobler → 13.


Indstilling af sensorens hældningsvinkel

Sensorens hældningsvinkel kan indstilles individuelt afhængigt af målepunktet. Hældningsvinklen bestemmes af mellemstykkets placering på panelet → 5, 11.

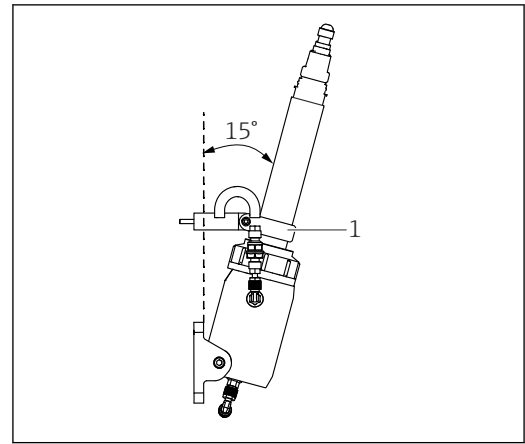
1. Anbring mellemstykket på det ønskede sted.
 - ↳ Sensorens hældningsvinkel ændres.


2. Fastgør mellemstykket på panelet →  17.



 10 Eksempel med mellemstykket monteret øverst i en vinkel på 10° i forhold til panelet

1 Ringklemme med mellemstykke



 11 Eksempel med mellemstykket monteret nederst i en vinkel på 15° i forhold til panelet

1 Ringklemme med mellemstykke

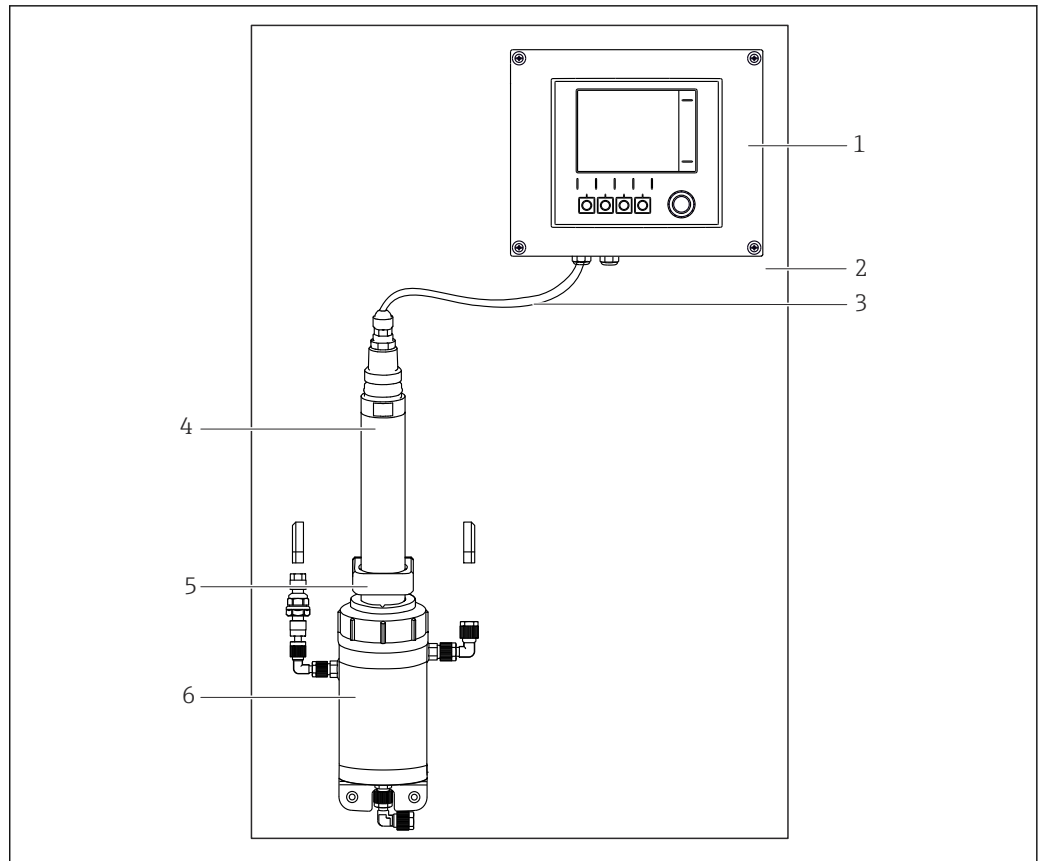
5.2 Montering af instrumentet

5.2.1 Målesystem

Sensoren fastgøres til et panel sammen med konstruktionen.

Et komplet målesystem omfatter følgende:

- Sensor
- Liquiline CM44x-transmitter med flere kanaler
- Flowkonstruktion



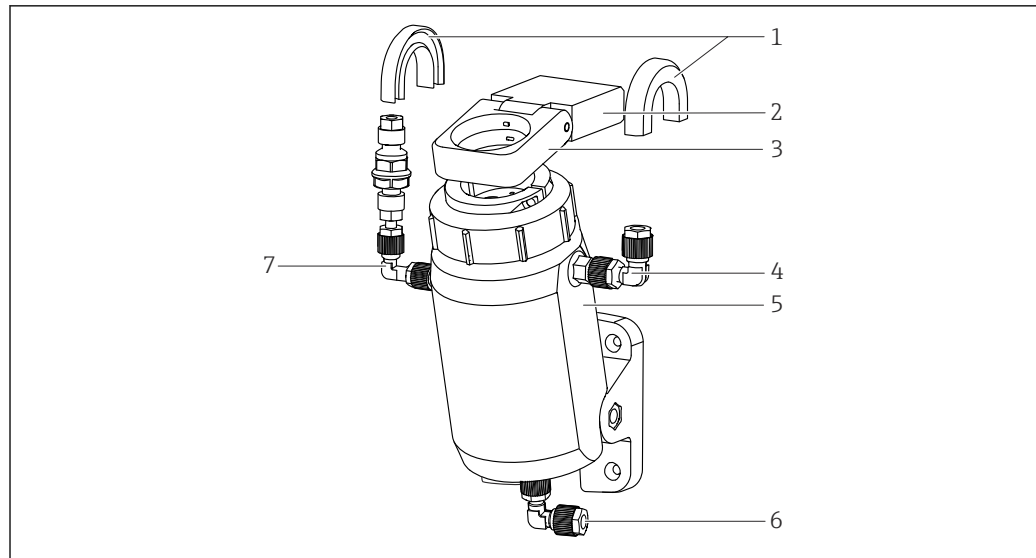
A0046358

12 Målesystem

- 1 Transmitter
- 2 Panel
- 3 Fast kabel
- 4 Sensor
- 5 Ringklemme/mellemstykke
- 6 Konstruktion

Konstruktion

Konstruktionen har følgende struktur:



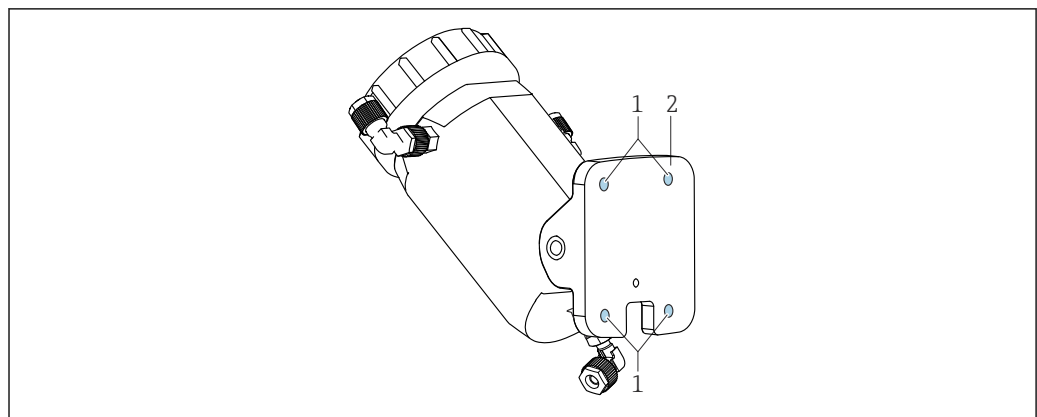
A0046861

13 Flowkonstruktion

- 1 Slangebeslag (beskytter mod bøjning)
- 2 Mellemstykke
- 3 Ringklemme
- 4 Slangetilslutning, udløb
- 5 Flowkonstruktion
- 6 Slangetilslutning, indløb
- 7 Tilslutning til rengøring (tilvalg)

Målesystemet skal så vidt muligt opsættes, så der ikke forekommer luftbobler → 13. Konstruktionen har en integreret fælde, som beskytter mod luftbobler. Fælden er mest effektiv ved flowhastigheder på mindst 100 l/h (26.4 gal/h).

5.2.2 Montering af konstruktionen på panelet



A0047708




14 Konstruktionen set bagfra

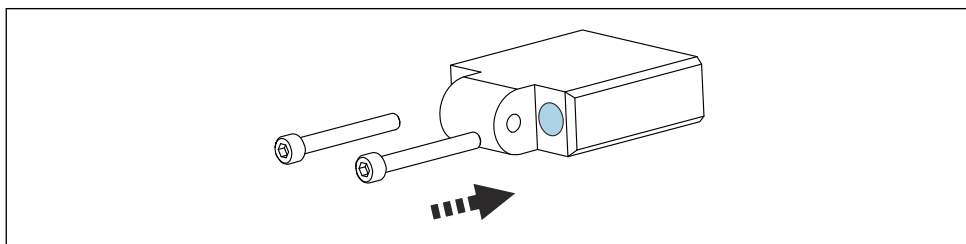
- 1 Borehuller til M5-skruer (medfølger ikke)
- 2 Fastgørelsesplade

1. Hold fastgørelsespladen til konstruktionen på det sted, hvor konstruktionen skal fastgøres.
2. Fjern eventuelt konstruktionen fra fastgørelsespladen inden montering.
3. Markér de fire borehuller på panelet. Vær opmærksom på målene → 10.
4. Bor hullerne.
5. Skru fastgørelsespladen fast med de fire M5-skruer. Tilspænd skruerne diagonalt.

5.2.3 Montering af mellemstykket på panelet

Mellemstykket og ringklemmen bruges til at fastgøre sensoren. Mellemstykket skal monteres i samme højde som sensorhuset.

1. Hold mellemstykket op til monteringspunktet over konstruktionen. Vær opmærksom på målene →  5,  11.
2. Markér de to borehuller på panelet. Vær opmærksom på målene →  11.
3. Bor hullerne.
- 4.



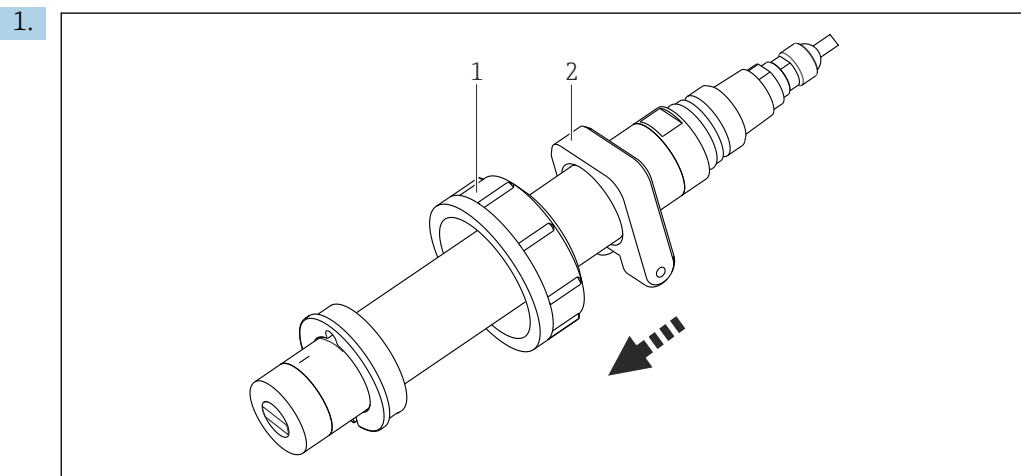
A0048147

Fastgør mellemstykket på panelet med to M5-skruer.

5.2.4 Montering af sensoren med konstruktionen

Sensoren kan installeres i konstruktionen både med og uden en forhåndsinstalleret fastgørelsesring.

Forberedelser for sensoren med monteret fastgørelsesring:



A0048148

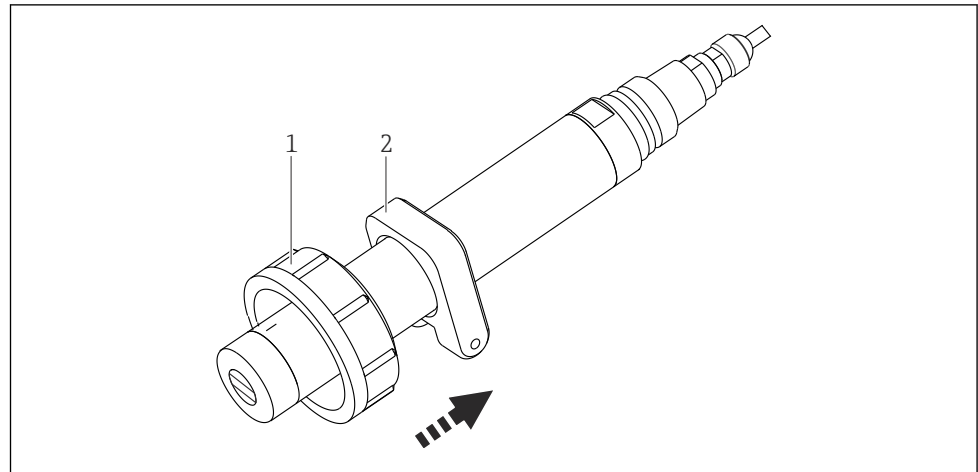
- 1 Omløbermøtrik
- 2 Ringklemme

Før omløbermøtrikken ned over sensoren oppefra (over det faste kabel).

2. Før ringklemmen ned over sensoren oppefra (over det faste kabel).

Forberedelser for sensoren uden monteret fastgørelsesring:

1.



A004B476

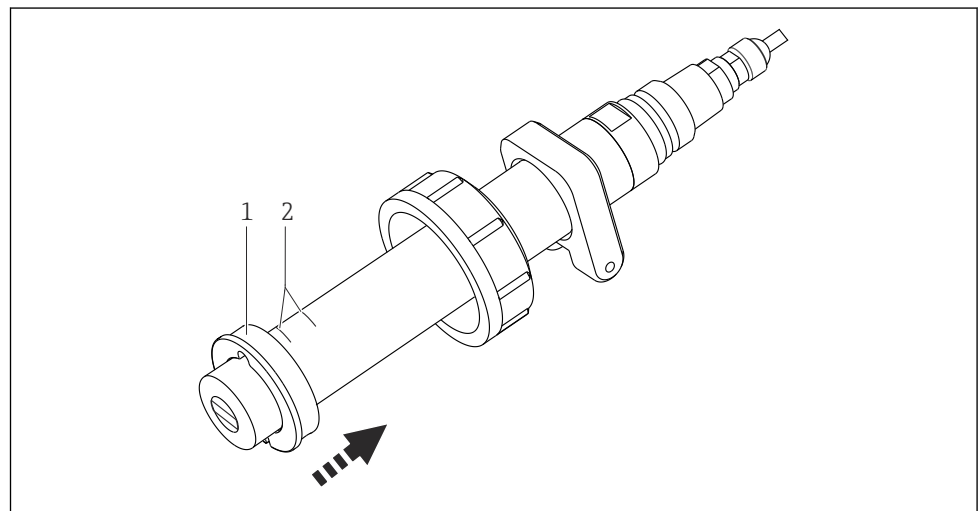
- 1 Omløbermøtrik
2 Ringklemme

Før ringklemmen op over sensoren nedefra.

2.

Før omløbermøtrikken op over sensoren nedefra.

3.



A004B477

- 1 Fastspændingsring
2 Orienteringslinjer

Før fastgørelsesringen ned over sensoren.

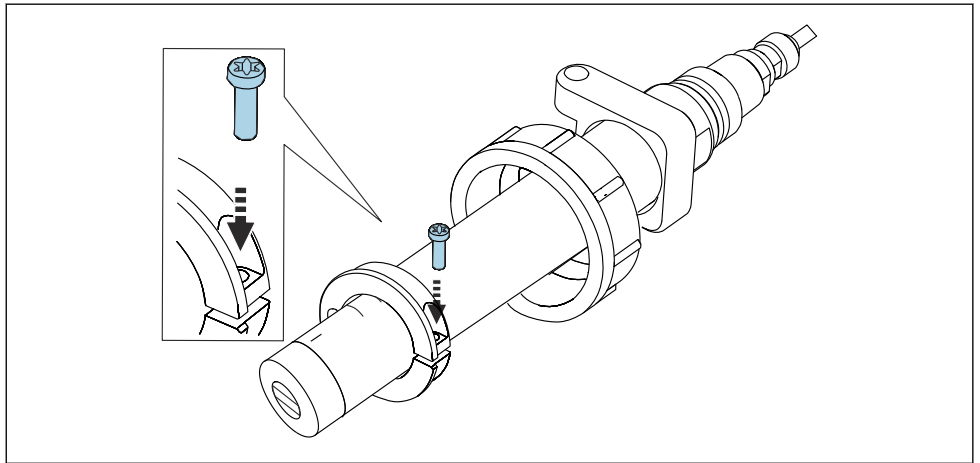
4.

Sørg for, at rillen i fastgørelsesringen flugter lodret med det optiske vindue.

5.

Anbring fastgørelsesringen på orienteringslinjerne på sensoren →  10.

6.

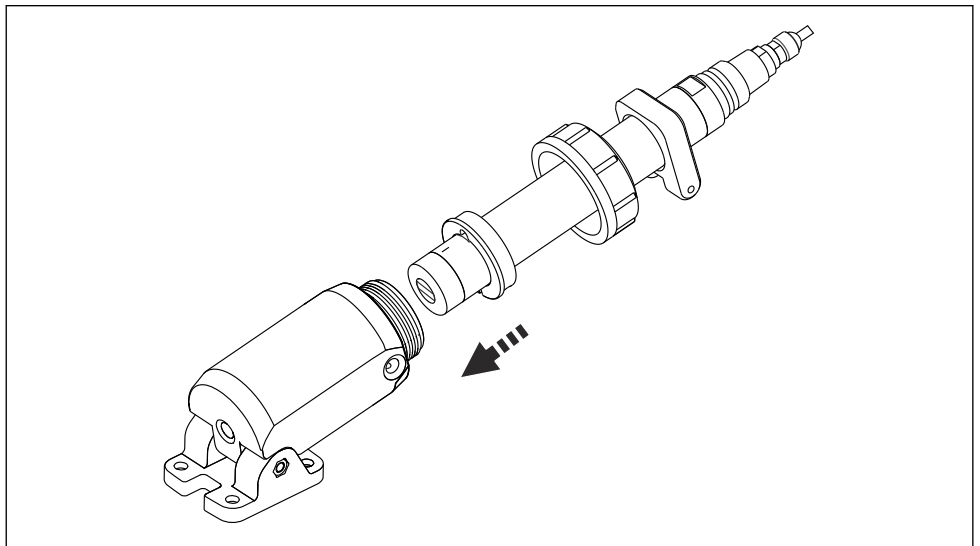


A0048478

Tilspænd fastgørelsesringen med M5-skruen med et moment på 5 Nm.

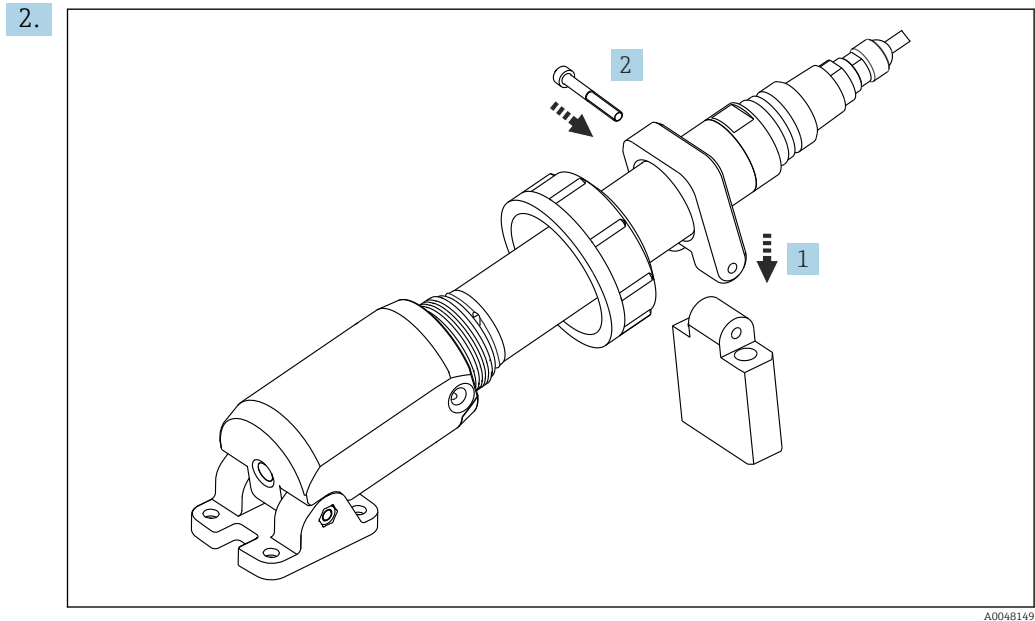
Montering af sensoren med konstruktionen

1.



A0055089

Før sensoren ind i konstruktionen frem til fastgørelsesringen.



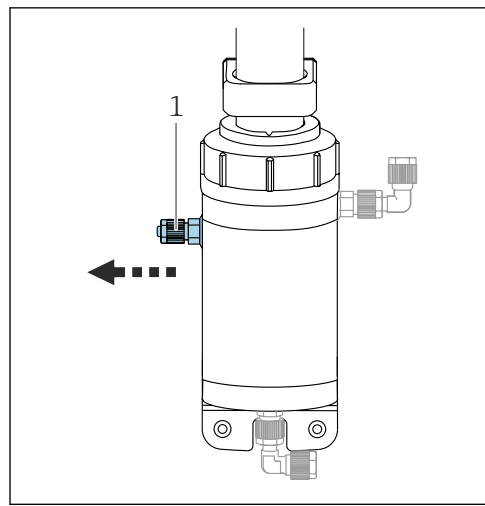
A0048149

Forbind ringklemmen og det monterede mellemstykke.

3. Fastgør ringklemmen og mellemstykket med den medfølgende M5-skrue.
4. Skub omløbermøtrikken ned til kanten af konstruktionen.
5. Spænd omløbermøtrikken.

5.2.5 Montering af rengøringsstilslutningen

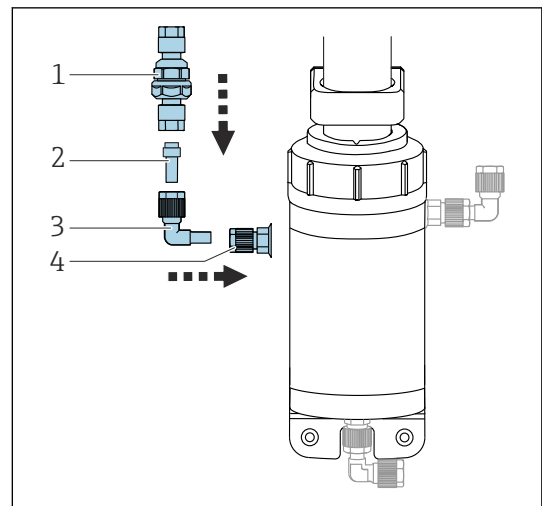
i Rengøringsstilslutningen er ekstraudstyr.



A0054911

15 Klargøring af rengøringsstilslutningen

1 Slangetilslutning med tætningsprop







A0048291

16 Montering af rengøringsstilslutningen

- 1 Kontraventil
- 2 Nippel
- 3 Vinkeltilslutning
- 4 Slangetilslutning

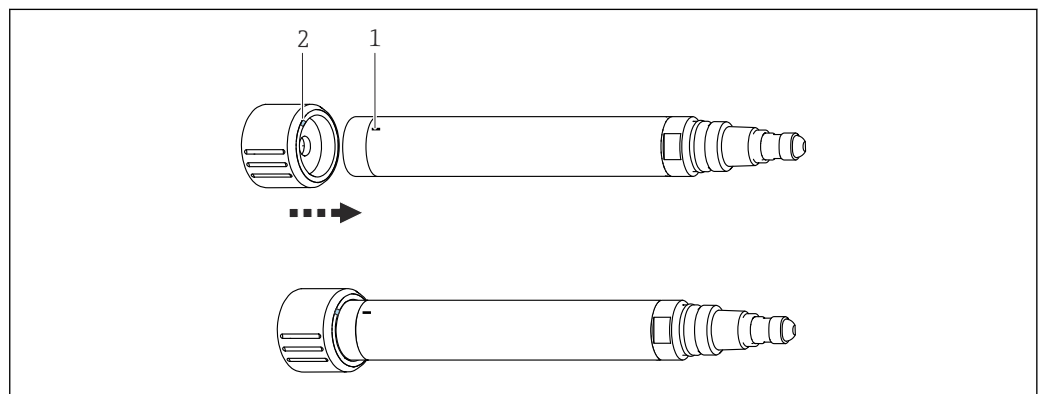
Hvis sensoren blev bestilt uden et rengøringsæt, er der monteret en slangetilslutning med en tætningsprop → **15**, **20**. Slangetilslutningen skal udskiftes, hvis der skal monteres et rengøringsæt. Selvom de to slangetilslutninger ser ens ud, er de konstrueret forskelligt.


1. Løsn slangetilslutningen med tætningsproppen (AF 13) → **15**, **20**.

2. Fjern slangetilslutningen med tætningsproppen.
3. Skru rengøringssettets slangetilslutning ind i åbningen af rengøringsstilslutningen →  16,  20.
4. Anbring vinkeltilslutningen, niplen og kontraventilen på slangetilslutningen →  16,  20.
5. Skru kontraventilen fast, og tilspænd den med hånden.
6. Tilslut slangen til rengøring.
7. Kontrollér, at alle tilslutninger sidder godt fast, inden rengøringen udføres.


5.2.6 Placering af referencesættet for faste stoffer

- Kontrollér, at serienummeret på referencesættet for faste stoffer matcher sensoren.



 17 Montering af sensoren på referencesættet for faste stoffer

- 1 Installationsmærke på sensoren
- 2 Installationsmærke på referencesættet for faste stoffer

1. Fjern sensoren fra konstruktionen →  35.
2. Rengør sensoren.
3. Fjern beskyttelseshætten fra referencesættet for faste stoffer.
4. Juster sensoren, så installationsmærket på sensoren er placeret over installationsmærket på referencesættet for faste stoffer.
5. Monter referencesættet for faste stoffer på sensoren frem til endestoppet.

5.3 Kontrol efter montering

Tag kun sensoren i brug, hvis følgende spørgsmål kan besvares med "ja":

- Er sensoren og kablet ubeskadiget?
- Vender delene rigtigt?
- Er sensoren installeret i konstruktionen og hænger ikke ned fra kablet?

6 Elektrisk tilslutning

⚠ ADVARSEL

Instrumentet er strømførende!

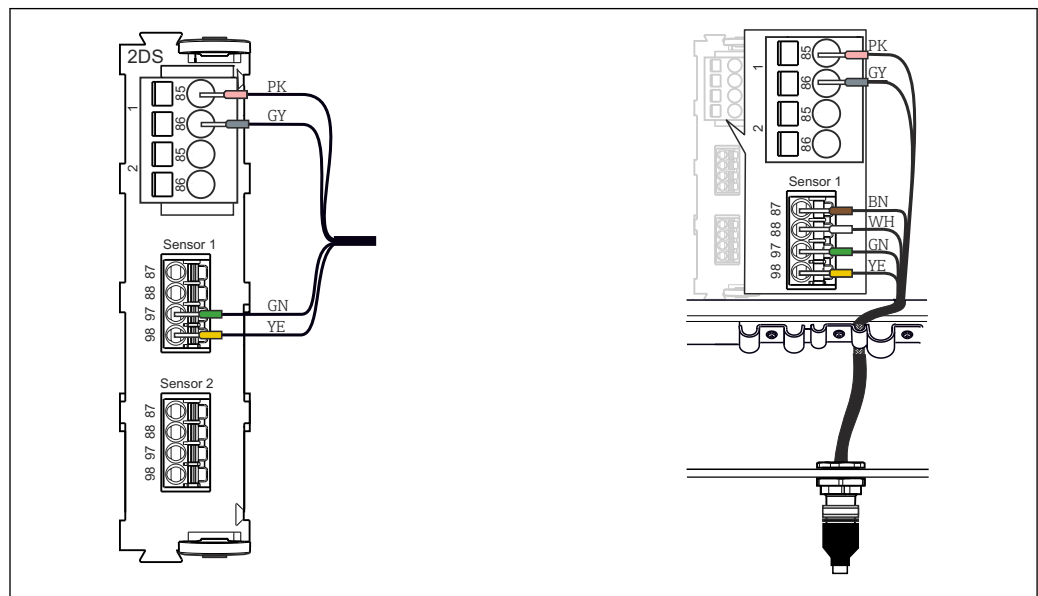
Forkert tilslutning kan medføre personskade eller dødsfald!

- ▶ Den elektriske tilslutning må kun foretages af en elektriker.
- ▶ Elektrikeren skal have læst og forstået denne betjeningsvejledning og skal følge dens anvisninger.
- ▶ Kontroller **før** tilslutningsarbejde udføres, at der ikke er spændingsførende kabler.

6.1 Tilslutning af sensoren

Der er følgende tilslutningsmuligheder:

- Via et M12-stik (version: fast kabel, M12-stik)
- Via enhedens kabel til plugin-klemmerne i transmitterens indgang (version: fast kabel, rørringe)



A0042911

18 Tilslutning af enheden til indgang (til venstre) eller med et M12-stik (til højre)

Enheden fås med et fast kabel i følgende længder:

- 3 m (9.84 ft)
- 7 m (22.97 ft)
- 15 m (49.22 ft)

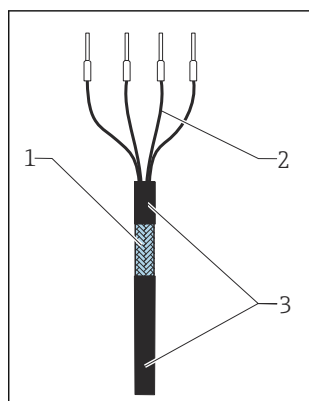
6.1.1 Tilslutning af kabelafskærmningen

Instrumentkabel skal være afskærmede kabler.

- i** Brug så vidt muligt kun terminerede originale kabler.

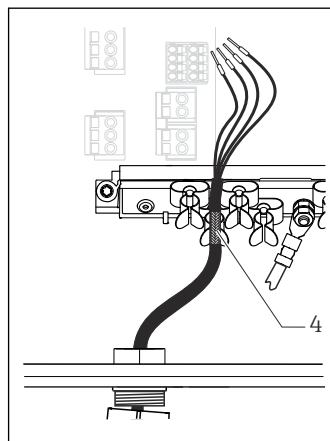
Klemmeområde for kabelklemmer: 4 til 11 mm (0.16 til 0.43 in)

Kabeleksempel (stemmer ikke nødvendigvis overens med det originale kabel, der medfølger)



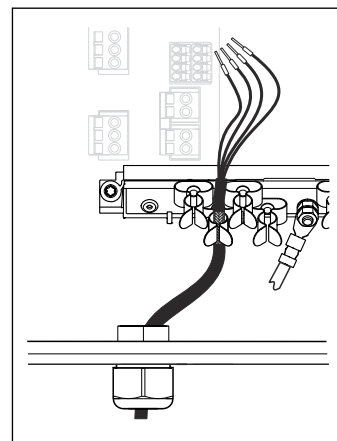
19 Termineret kabel

- 1 Udvendig afskærmning (fritlagt)
- 2 Kabelledere med terminalrør
- 3 Kabelafskærmning (isolering)



20 Slut kablet til jordklemmen

- 4 Jordingsklemme



21 Tryk kablet ind i jordklemmen

Kabelafskærmningen jordes vha. jordklemmen ¹⁾

1) Se anvisningerne i afsnittet "Sikring af kapslingsklassen"

1. Løsn kabelforskrningen nederst på huset.
2. Fjern blindproppen.
3. Fastgør forskrningen til kabelenden, og kontrollér, at den vender rigtigt.
4. Før kablet gennem forskrningen og ind i huset.
5. Før kablet i huset, så den **fritlagte** kabelafskærmning passer ind i en af kabelklemmerne, og kablederne nemt kan føres hen til tilslutningsstikket på elektronikmodulet.
6. Slut kablet til kabelklemmen.
7. Fastgør kablet til klemmen.
8. Tilslut kablederne iht. ledningsdiagrammet.
9. Stram kabelklemmen udefra.

6.2 Sikring af kapslingsklassen

Kun de mekaniske og elektriske tilslutninger, der beskrives i denne vejledning, og som er nødvendige for den påkrævede, beregnede brug, må foretages på det leverede instrument.

► Vær omhyggelig, når arbejdet udføres.

De individuelle kapslingsklasser, der er tilladt for dette produkt (uigennemtrængelighed (IP), elektrisk sikkerhed, EMC-interferensimmunitet) kan ikke længere garanteres, hvis f.eks. følgende gør sig gældende :

- Dækslerne er taget af
- Der bruges andre strømforsyninger end de medfølgende
- Kabelforskrninger er ikke strammet ordentligt (skal strammes med 2 Nm (1.5 lbf ft) for det bekræftede niveau af IP-beskyttelse)
- Der bruges uegnede kabeldiameter til kabelforskrningerne
- Moduler er ikke sikret ordentligt
- Displayet er ikke sikret ordentligt (risiko for indtrængende fugt pga. utilstrækkelig forsegling)
- Kabler/kabelender, som er løse eller ikke strammet ordentligt
- Der er ledende kabledere i instrumentet

6.3 Kontrol efter tilslutning

Enhedens tilstand og specifikationer	Handling
Er ydersiden af sensoren, konstruktionen eller kablet fri for skader?	▶ Udfør en visuel inspektion.
Elektrisk tilslutning	Handling
Er de installerede kabler løsnet og ikke snoede?	▶ Udfør en visuel inspektion. ▶ Vikl kablerne ud.
Er tilstrækkeligt meget kableleder stripet, og sidder lederne korrekt i klemmen?	▶ Udfør en visuel inspektion. ▶ Træk forsigtigt i dem for at kontrollere, at de sidder korrekt.
Er strømforsynings- og signallinjerne tilsluttet korrekt?	▶ Se ledningsdiagrammet til transmitteren.
Er alle skrueklammerne strammet tilstrækkeligt?	▶ Spænd skrueklammerne.
Er alle kabelindgange installeret, spændt og lækagetætte?	▶ Udfør en visuel inspektion.
Er alle kabelindgangene installeret nedad eller monteret sideværts?	Ved sideværts kabelindgange: ▶ Kabelløkkerne skal vende nedad, så vandet kan dryppe af.

7 Ibrugtagning

7.1 Forberedelse

Før den første ibrugtagning skal følgende sikres:

- Sensoren er korrekt installeret
- Den elektriske tilslutning er korrekt
- ▶ Kontrollér materialernes kemiske kompatibilitet, temperatur- og trykområde inden brug.

7.1.1 Justering af konstruktionen

Autofluorescens påvirkes af den anvendte flowkonstruktions materiale. Autofluorescensværdien kan tilpasses i en ren og tør konstruktion inden ibrugtagning eller fortsat brug afhængigt af kundens krav.

 Forskydningskalibrering →  32

1. Konstruktionen skal være ren og tør.
2. Mål værdien i en ren og tør konstruktion.
3. Vælg **Kalibrering** på transmitteren.
4. Vælg fluorescenssensoren.
5. Angiv den tidligere målte værdi som en negativ forskydning under **Fluorescence**.

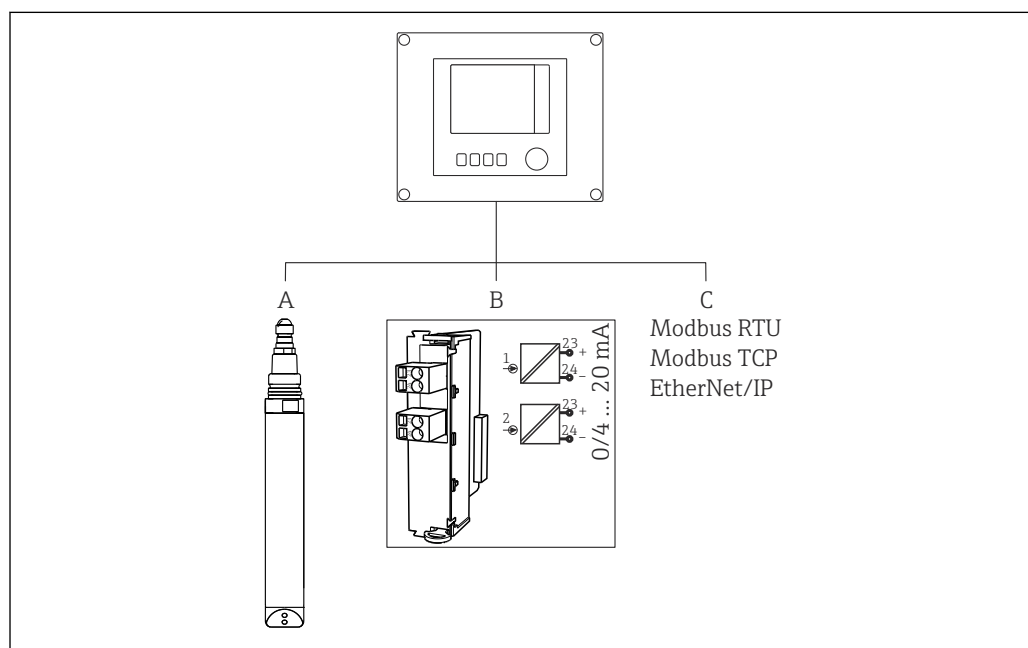
8 Betjening

8.1 Tilpasning af måleinstrumentet til procesforholdene

8.1.1 Turbiditetskompensation

Sensorens målte værdi påvirkes af eventuel turbiditet. Når turbiditetskompensation er slået til, kompenserer enheden automatisk for turbiditets effekter i realtid.

 Læs mere om turbiditetskompensation i betjeningsvejledningen til transmitteren.



A0048479

22 Turbiditetskompensation

A Memosens-sensor, f.eks. CUS52D

B Analog indgang

C Fieldbus-systemer

Turbiditetskompensation kan udføres på følgende tre måder:

- Via Memosens-sensoren, CUS52D
- Via transmitterens analoge indgang
- Via Fieldbus-systemet

► Slå turbiditetskompensation til på transmitteren.

8.1.2 Kalibrering

Sensoren er kalibreret, når den leveres fra fabrikken. Den er klar til brug med det samme uden behov for yderligere kalibrering.

Følgende kalibreringer er mulige:

- Kalibrering
 - Selvkalibrering med det certificerede referencesæt til faste stoffer
 - Genkalibrering udført af producenten
- Justering for anvendelsesområdet
 - Kalibrering eller justering ved hjælp af en værditabel med referenceeksempler (1-6 punkter)
 - Angivelse af en faktor (de målte værdier ganges med en konstant faktor)
 - Angivelse af en forskydning (de målte værdier tillægges eller fratrækkes en konstant værdi)
- ▶ Rengør enheden, så der ikke er snavs på det optiske vindue, inden kalibrering af enheden.

Referencesæt for faste stoffer

Sensoren justeres fra fabrikken iht. Forordning MEPC.259(68) og MEPC.340(77).

1. Sensoren skal kalibreres mindst en gang om året ved hjælp af referencesættet for faste stoffer for at overholde kriterierne i MEPC.259(68) og MEPC.340(77).
2. Tilpas sensoren med referencesættet for faste stoffer efter behov.

Referencesættet for faste stoffer er beregnet til kalibrering og justering i hele sensorens måleområde i overensstemmelse med kravene i de relevante MEPC-forordninger.

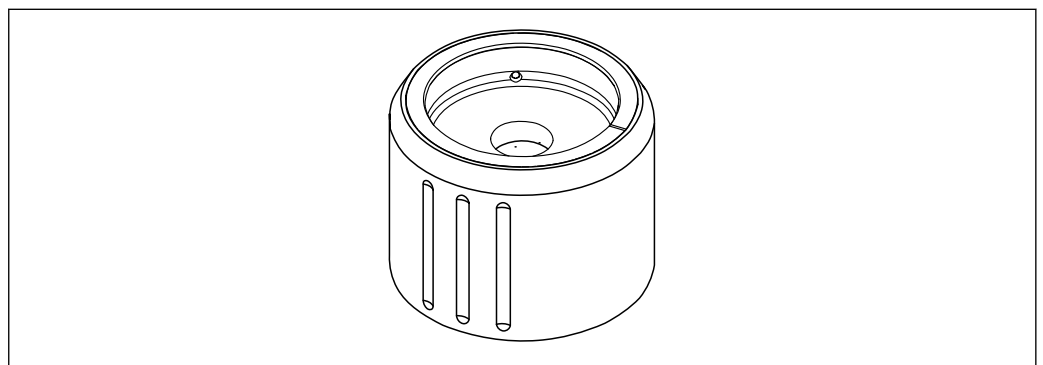
Vi anbefaler, at sensoren og referencesættet for faste stoffer indsendes til producenten hvert fjerde år med henblik på inspektion og genkalibrering.

Referencesættet for faste stoffer tilpasses til sensoren under kalibreringen på fabrikken.


Referencesættet for faste stoffer kan kun bruges sammen med denne sensor.

Referencesættet for faste stoffer og sensoren er permanent tildelt til hinanden.

Referencesættet for faste stoffer kan bruges til at kontrollere sensorens funktionelle integritet. Sensoren kan kalibreres og justeres. Justering udføres automatisk af transmitteren efter kalibrering.



A0046813

 23 *Referencesæt for faste stoffer*

Kalibrering med referencesæt for faste stoffer

FORSIGTIG

Højt tryk og høje temperaturer ved fjernelse af sensoren

Risiko for personskade!

- ▶ Vær opmærksom på procestrykket og procestemperaturen.
- ▶ Hvis procestrykket er højt, skal det reduceres, før sensoren fjernes. Reducer trykket ved hjælp af den manuelle ventil, der er monteret på stedet.

⚠ FORSIGTIG**Lækkende medie**

Risiko for personskade samt skader på tøj og systemet!

- ▶ Kontrollér, at konstruktionens indløb og udløb er lukket.
- ▶ Kontrollér, at automatisk rengøring er slået fra, før kalibreringen udføres.

BEMÆRK**Kondens og aflejringer medfører forkerte kalibreringsresultater!**

- ▶ Rengør sensoren og særligt sensorens optiske vindue omhyggeligt inden kalibreringen.
- ▶ Beskyt sensoren mod kondensdannelse.



Læs mere om transmitterindstillingerne i betjeningsvejledningen til transmitteren.

Vær opmærksom på følgende i forbindelse med kalibreringen:

- Sensoren og referencesættet for faste stoffer skal være fri for kondens
- Sensoren og referencesættet for faste stoffer skal have en stabil temperatur
- Temperaturområderne for omgivende temperatur skal overholdes
- Det optiske vindue skal være rent

Start af kalibrering

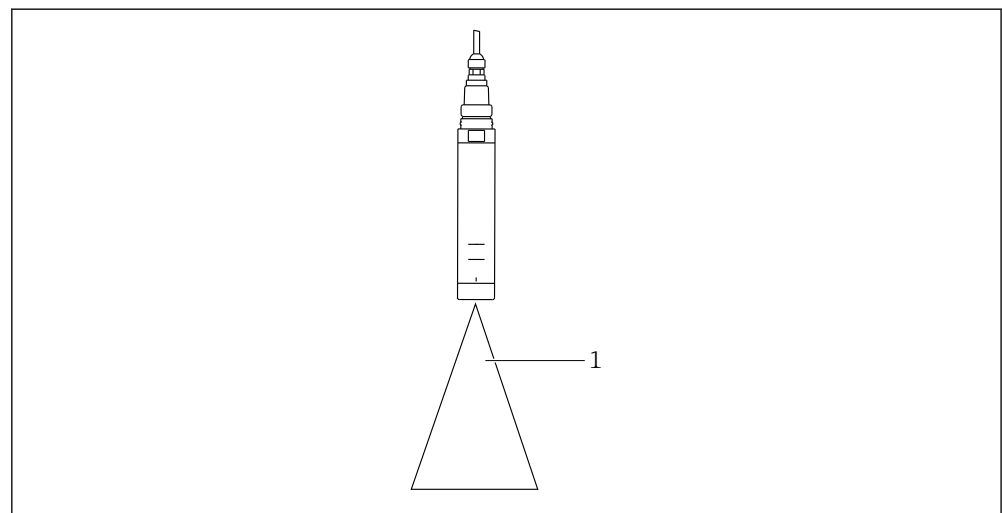
1. Vælg **Kalibrering** på transmitteren.
2. Vælg fluorescenssensoren.
3. Vælg **Fluorescence**.
4. Vælg **Solid state reference**.
5. Følg anvisningerne på transmitteren.

Funktionskontrol i luft:

▶ BEMÆRK

Genstande, herunder beklædningsgenstande, foran det optiske vindue resulterer i forkerte målte værdier!

- ▶ Fjern eventuelle genstande under sensoren (mindst 0.5 m (1.64 ft)).



1 Frit rum

Hold sensoren i det frie rum.

Hvis funktionskontrollen i luft mislykkes:

1. Rengør sensorens optiske vindue igen.
2. Gentag måleproceduren.

3. Hvis målingen stadig er uden for de angivne grænser efter gentaget rengøring, skal sensoren indsendes til det lokale Endress+Hauser-salgskontor.

Følgende statusser er mulige, når kalibreringsprocessen med referencesættet for faste stoffer er fuldført:

- Kalibreringen er fuldført uden fejl
Den målte værdi er inden for de angivne grænseværdier, så der er ikke behov for en automatisk justering
- Kalibreringen er fuldført uden fejl, og der udføres en automatisk justering
Den målte værdi er over grænseværdierne og er derfor blevet korrigeret ved hjælp af automatisk justering
- Kalibreringen mislykkedes, og der udføres ikke nogen automatisk justering
Den målte værdi er uden for grænseværdierne, og det var ikke muligt at udføre en automatisk justering. Enheden udfører ikke længere målinger ved hjælp af MEPC-specifikationen.

Sensoren kan fortsætte med at udføre målinger efter en mislykket justering. Den fortsætter med at udføre målinger baseret på den seneste gyldige justering.

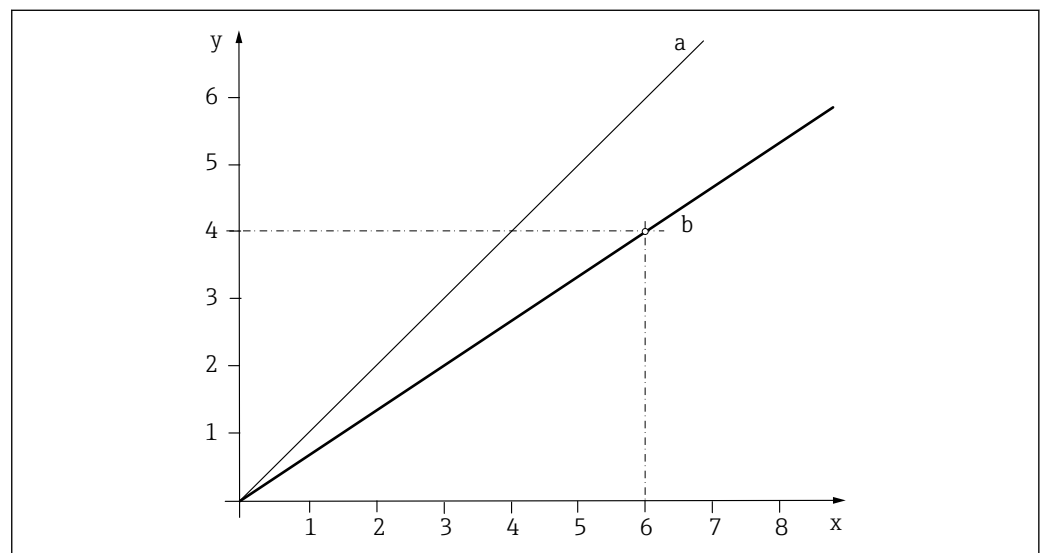
Mislykket kalibrering med referencesæt for faste stoffer:

1. Rengør sensorens optiske vindue igen.
2. Gentag kalibreringsproceduren.
3. Hvis kalibreringen fortsat mislykkes efter gentaget rengøring, skal sensoren indsendes til det lokale Endress+Hauser-salgskontor.

Justeringer efter anvendelsesområdet

1-punktskalibrering

Målefejlen mellem instrumentets målte værdi og den laboratoriemålte værdi er for stor. Dette rettes med en 1-punktskalibrering.



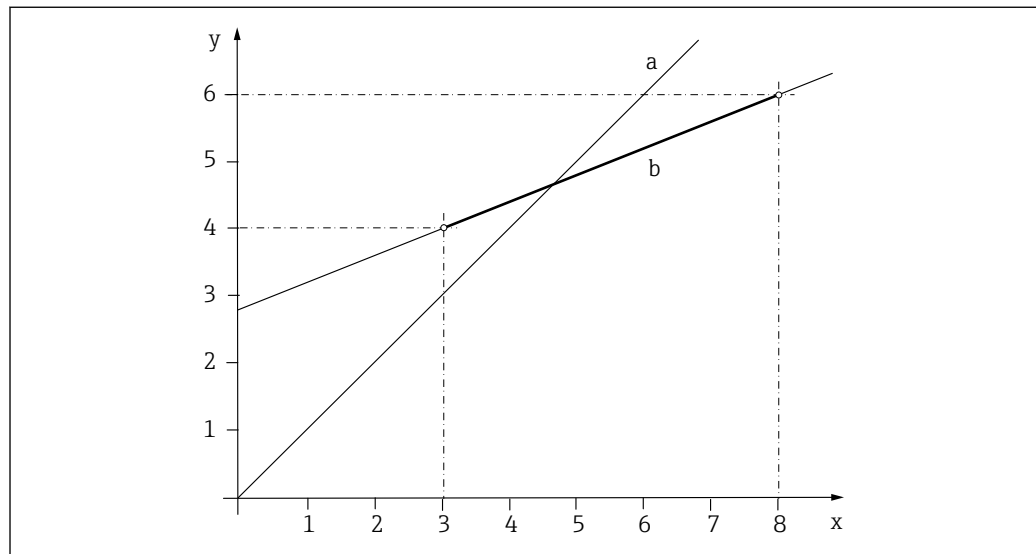
24 Princip for 1-punktskalibrering

- x Målt værdi
- y Målprøveværdi
- a Fabrikskalibrering
- b Anvendelseskalibrering

1. Vælg datapost.
2. Indstil kalibreringspunktet i mediet, og angiv målprøveværdien (laboratorieværdi).

2-punktskalibrering

Der skal kompenseres for afvigelser i den målte værdi to forskellige steder i en anvendelse (f.eks. anvendelsens maksimum- og minimumværdi). Dette har til formål at sikre maksimal nøjagtighed mellem disse to ekstreme værdier.

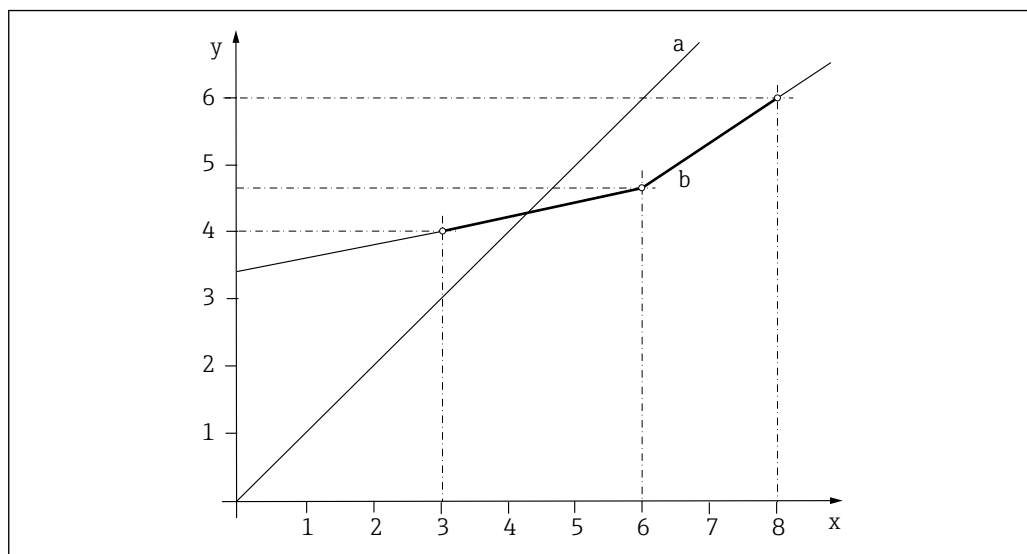


25 Princip for 2-punktskalibrering

x Målt værdi
 y Målt prøvewærdi
 a Fabrikskalibrering
 b Anvendelseskaliibrering

1. Vælg en datapost.
 2. Indstil to forskellige kalibreringspunkter i mediet, og angiv de tilsvarende sætpunkter.
- i** Der foretages lineær ekstrapolering uden for det kalibrerede driftsområde (grå linje). Kalibreringskurven skal stige monotont.

3-punktskalibrering



A0039322

26 Princip for multipunktskalibrering (tre punkter)

- x Målt værdi
- y Målprøveværdi
- a Fabrikskalibrering
- b Anvendelseskalibrering

1. Vælg datapost.
2. Indstil tre forskellige kalibreringspunkter i mediet, og angiv de tilsvarende sætpunkter.

i Der foretages lineær ekstrapolering uden for det kalibrerede driftsområde (grå linje).
Kalibreringskurven skal stige monotont.

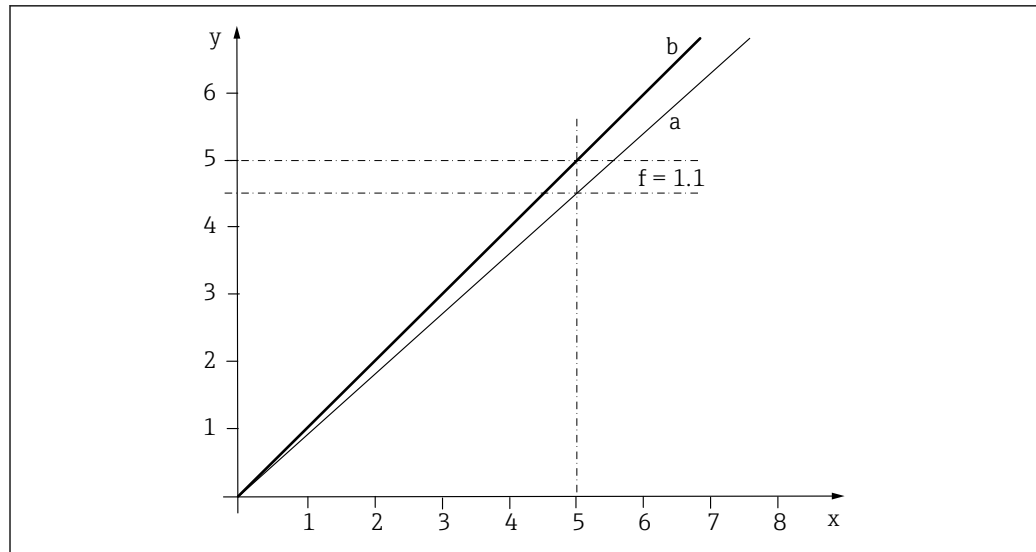
Faktor

Med "faktor"-funktionen ganges de målte værdier med en konstant faktor. Funktionen er den samme som for kalibrering med ét punkt.

Eksempel:

Denne type justering kan vælges, hvis de målte værdier sammenlignes med laboratorieværdier over en længere periode, og alle værdier er for lave med en konstant faktor, f.eks. 10 %, i forhold til laboratorieværdien (målprøveværdien).

I dette eksempel foretages justeringen ved at angive faktoren 1,1.



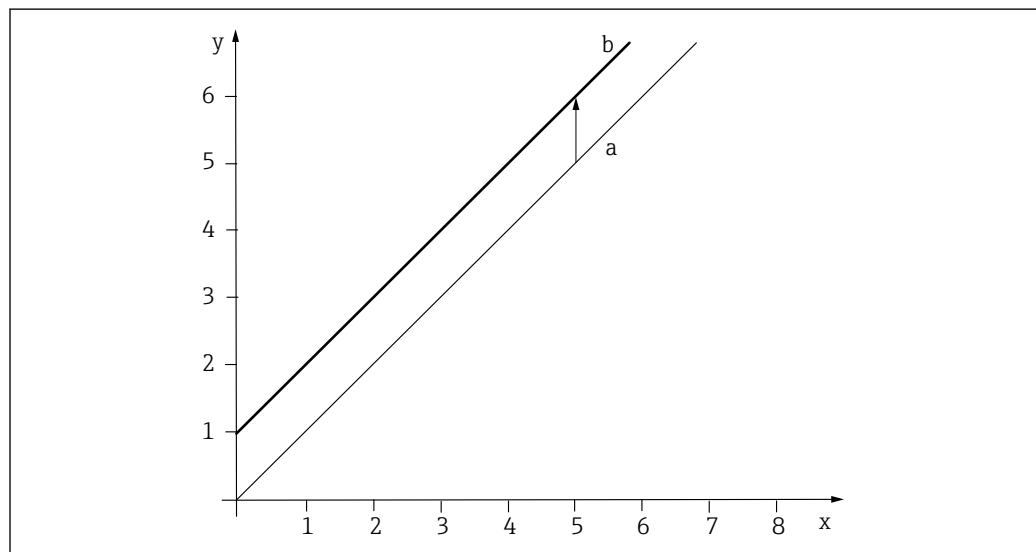
A0039329

▣ 27 Princip for faktorkalibrering

- x Målt værdi
- y Målprøveværdi
- a Fabrikskalibrering
- b Faktorkalibrering

Forskydning

Med forskydningsfunktionen forskydes de målte værdier med en konstant mængde (som tillægges eller fratrækkes).



A0039330

▣ 28 Princip for forskydning

- x Målt værdi
- y Målprøveværdi
- a Fabrikskalibrering
- b Forskydningskalibrering

8.1.3 Signalfilter

Sensoren har en indvendig signalfilterfunktion til fleksibel tilpasning af målingen til forskellige målekrav. Fluorescensmålinger kan have et lavt signal-til-støj-forhold. Der kan også være forstyrrelser fra eksempelvis luftbobler eller forurening.

Et højt dæmpningsniveau påvirker dog den påkrævede følsomhed for den målte værdi.

Målefilter

Følgende filterindstillinger er tilgængelige:

Målefilter	Beskrivelse
Weak	Lav filtrering, høj følsomhed, hurtig reaktion på ændringer (2 sekunder)
Normal (standard)	Middel filtrering med en reaktionstid på 10 sekunder
Strong	Høj filtrering, lav følsomhed, langsom reaktion på ændringer (25 sekunder)
Specialist	Denne menu er forbeholdt Endress+Hausers serviceafdeling.

Hvis det ikke er muligt at opnå den ønskede signalkvalitet pga. forstyrrende faktorer, f.eks. luftbobler, anbefales det at vælge indstillingen "Strong" for målefilteret.

9 Diagnostisering og fejlfinding


9.1 Generel fejlfinding

I forbindelse med fejlfinding er det vigtigt at inddrage hele målepunktet:

- Transmitter
- Elektriske tilslutninger og kabler
- Sensor

De mulige fejlårsager i denne tabel gælder primært for sensoren.

Problem	Kontrol	Afhjælpning
Tomt display, ingen sensorreaktion	<ul style="list-style-type: none"> ■ Er der linjespænding ved transmitteren? ■ Er sensoren tilsluttet korrekt? ■ Er der akkumulerede aflejring på de optiske vinduer? 	<ul style="list-style-type: none"> ▶ Tilslut netspænding. ▶ Udfør den korrekte tilslutning. ▶ Rengør sensor.
For høj eller for lav displayværdi	<ul style="list-style-type: none"> ■ Er der akkumulerede aflejring på de optiske vinduer? ■ Er sensoren kalibreret? 	<ul style="list-style-type: none"> ▶ Rengør enheden. ▶ Kalibrer enheden.
Stort udsving i displayværdien	<p>Er monteringsplaceringen korrekt? Er der forstyrrende gasbobler?</p>	<ul style="list-style-type: none"> ▶ Vælg et andet monteringssted. ▶ Fjern gasboblerne fra installationsstedet, f.eks. ved hjælp af en gasboblefælde eller ved at gennemblæse konstruktionens udløb. ▶ Juster det målte værdifilter.

 Se fejlfindingsoplysningerne i betjeningsvejledningen til transmitteren. Kontrollér eventuelt transmitteren.

10 Vedligeholdelse

10.1 Vedligeholdelsesopgaver

⚠ ADVARSEL

UV-stråling fra produktet

Kan være farligt for øjnene og huden!

- ▶ Det uafskærmede produkt må ikke komme i kontakt med øjne eller hud.
- ▶ Undgå at kigge direkte ind i sensorvinduet, når sensoren er tændt, uden brug af relevant øjenbeskyttelse. Eksponeringsgrænserne iht. IEC 62471:2008 overskrides ikke inden for de første 100 sekunder.
- ▶ Der skal bæres relevante beskyttelsesbriller, som beskytter mod UV-stråling.
- ▶ Tildæk lyskilden, når der udføres vedligeholdelsesopgaver, hvor UV-lys ikke er påkrævet.

⚠ FORSIGTIG

Syre eller medie

Risiko for personskade samt skader på tøj og systemet!

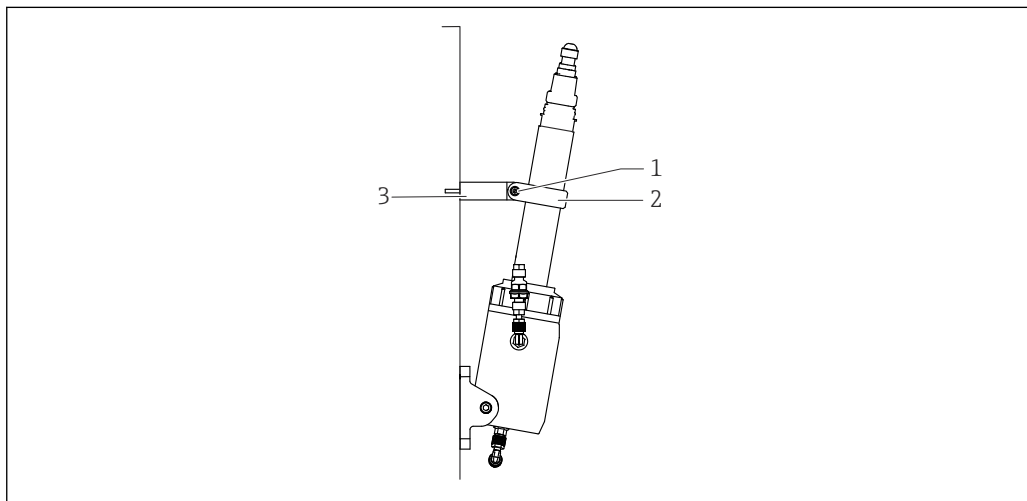
- ▶ Slå rengøring fra, før sensoren fjernes fra mediet.
- ▶ Brug beskyttelsesbriller og -handsker.
- ▶ Fjern eventuelle stænk fra tøj og andre genstande.
- ▶ Udfør regelmæssig vedligeholdelse.


Vi anbefaler, at vedligeholdelsestidspunkterne bestemmes på forhånd i en driftsjournal eller -log.

Vedligeholdelsescyklussen afhænger primært af følgende:

- Systemet
- Installationsforholdene
- Mediet, hvor målingen udføres

10.1.1 Fjernelse af sensoren fra konstruktionen



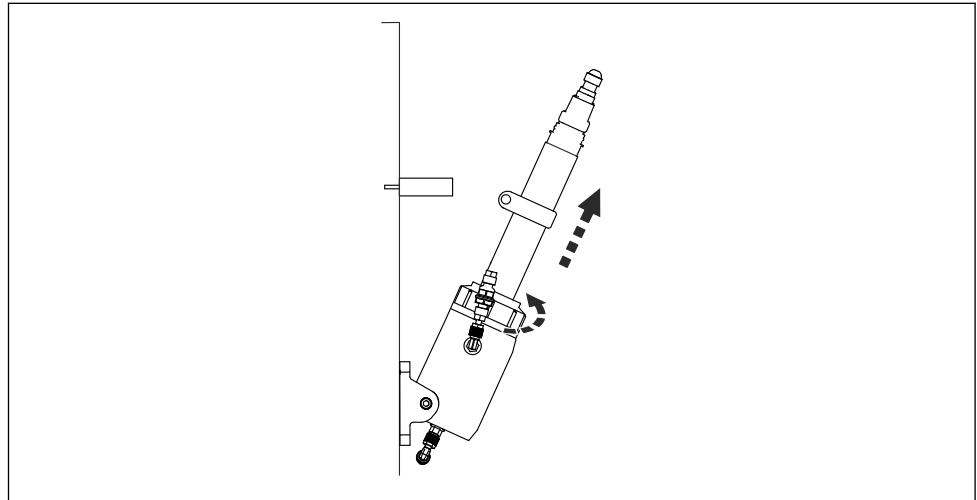
 29 Sensor med konstruktion

- 1 M5-skrue
- 2 Ringklemme
- 3 Mellemstykke

A0048246

Fjern sensoren fra servicepositionen med henblik på rengøring eller kalibrering:

1. Luk for indløbet til procesmediet, inden der udføres vedligeholdelse.
2. Vær opmærksom på procestrykket og medietemperaturen → 40.
3. Løsn M5-skruen, som holder ringklemmen og mellemstykket sammen. Sørg for ikke at miste skruen.
4. Vip sensoren lidt fremad.
5. Drej omløbermøtrikken for at frigøre sensoren.
- 6.

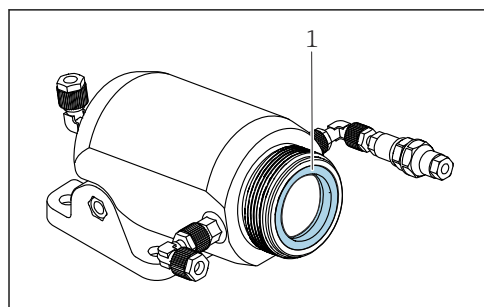


A0048273

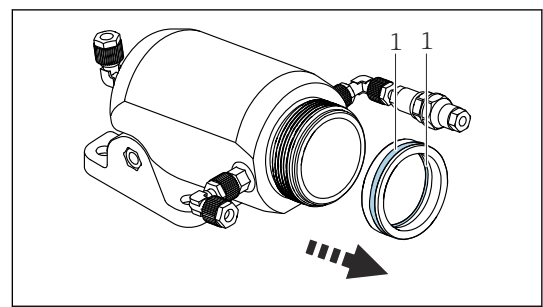
Skub omløbermøtrikken op.

7. Fjern hele sensoren fra konstruktionen.

10.1.2 Udskiftning af O-ringe i konstruktionens dobbelte tætningsring



A0049182



A0049184

30 Konstruktion

1 O-ringe

1 Dobbelt tætningsring

Den dobbelte tætningsring indeholder to O-ringe.

Udskift O-ringene:

1. Fjern den dobbelte tætningsring fra konstruktionen → 36.
2. Udskift den dobbelte tætningsring efter behov, eller hvis den er beskadiget.
3. Fjern begge O-ringe fra den dobbelte tætningsring. Brug eventuelt en pincet.
4. Monter to nye O-ringe i den dobbelte tætningsring.

Indsæt den dobbelte tætningsring i konstruktionen:

1. Anbring den dobbelte tætningsring i åbningen på konstruktionen igen.

2. Skub den dobbelte tætningsring ned, så den sidder helt fast i konstruktionen.
3. Brug eksempelvis en skruetrækker til at skubbe den dobbelte tætningsring på plads.
4. Kontrollér, at den dobbelte tætningsring sidder godt fast.

10.1.3 Rengøring af sensoren

Sensortilsmudsning kan påvirke måleresultaterne og endda forårsage funktionsfejl.

- ▶ Rengør sensoren regelmæssigt for at sikre pålidelige målinger. Rengøringsprocessens frekvens og intensitet afhænger af mediet.

Rengør sensoren:

- Som angivet i vedligeholdelsesplanen
- Før hver kalibrering
- Inden indsendelse til reparation

Forureningstype	Rengøringsforanstaltning
Snavspartikler på sensorvinduet	▶ Aftør sensorvinduet med en blød klud.
Akkumulerede aflejringer på sensorvinduet	Der kan være akkumulerede aflejringer i det ikke-synlige område (UV). Rengør derfor altid optikken. ▶ Fjern fedtet snavs med et velegnet middel, f.eks. isopropylalkohol.

Efter rengøring:

- ▶ Skyl omhyggeligt sensoren med vand.

10.1.4 Rengøring af konstruktionen

- ▶ Rengør og skyl konstruktionen regelmæssigt for at sikre pålidelige målinger. Rengøringsprocessens frekvens og intensitet afhænger af mediet.

11 Reparation

11.1 Generelle bemærkninger

Reparations- og konverteringsprincippet betyder følgende:

- Produktet har et modulært design
- Reservedele er grupperet i sæt, som omfatter tilhørende anvisninger
- Brug kun originale reservedele fra producenten
- Reparationer udføres af producentens serviceafdeling eller uddannede brugere
- Certificerede instrumenter kan kun konverteres til andre certificerede instrumentversioner af producentens serviceafdeling eller på fabrikken
- Overhold gældende standarder, nationale regler, Ex-dokumentation (XA) og certifikater

1. Udfør reparationen iht. anvisningerne for sættet.
2. Dokumentér reparationen og konverteringen, og registrer oplysningerne eller få dem registreret i Life Cycle Management-værktøjet (W@M).

11.2 Reservedele

Instrumentreservedele, som kan leveres i øjeblikket, fremgår af webstedet:

<https://portal.endress.com/webapp/SparePartFinder>

- ▶ Angiv instrumentets serienummer i forbindelse med bestilling af reservedele.

11.3 Returnering

Produktet skal returneres, hvis der er behov for reparation eller fabrikskalibrering, eller hvis det forkerte produkt er blevet bestilt eller leveret. Som ISO-certificeret virksomhed og i henhold til lovkraevne er Endress+Hauser forpligtet til at følge bestemte procedurer ved håndtering af returnerede produkter, der har været i kontakt med medier.

Sådan sikres hurtig, sikker og professionel returnering af instrumentet:

- ▶ På webstedet www.endress.com/support/return-material kan du finde oplysninger om proceduren og generelle betingelser.

11.4 Bortskaffelse

Instrumentet indeholder elektroniske komponenter. Produktet skal bortskaffes som elektronisk affald.

- ▶ Overhold de lokale bestemmelser.



Hvis det kræves iht. Rådets direktiv 2012/19/EU om affald fra elektrisk og elektronisk udstyr (WEEE), er produktet mærket med det viste symbol for at minimere affald fra elektrisk og elektronisk udstyr WEEE som usorteret kommunalt affald. Produkter, der er forsynet med dette mærke, må ikke bortskaffes som usorteret kommunalt affald. De skal i stedet returneres til producenten iht. de gældende forhold.

12 Tilbehør

Følgende er det vigtigste tilbehør, som var tilgængeligt, da denne dokumentation blev udarbejdet.

Det angivne tilbehør er teknisk kompatibelt med produktet i vejledningen.

1. Der kan være anvendelsespecifikke begrænsninger for produktkombinationen. Sørg for, at målepunktet passer til anvendelsen. Operatøren af målepunktet er ansvarlig for at sikre dette.
2. Vær opmærksom på oplysningerne i vejledningerne til alle produkter, herunder særligt de tekniske data.
3. Kontakt service- eller salgscenteret angående tilbehør, som ikke er anført her.

12.1 Instrumentspecifikt tilbehør

Flowkonstruktion 71546713

- Materiale: sort PEHD
- Procestrykområde: 6 bar (87 psi) (20 °C (68 °F))
- Procestemperaturområde: -5 til 55 °C (23 til 131 °F)
- Flowhastighed: 40 til 120 l/h (10.6 til 31.7 gal/h)
- Ordrenr. 71546713

13 Tekniske data

13.1 Indgang

Målt værdi

- PAH-koncentration som fenantren-ækvivalenter PAH_{phe}
- Temperatur

Måleområde 0 til 5 000 µg/l PAH_{phe}

13.2 Ydelseegenskaber

Maks. målefejl < 5 % af aflæsningen eller 6,7 µg/l ved 20 °C (68 °F) iht. DIN EN ISO 15839 og MEPC.259(68) og MEPC.340(77)

Måleværdistabilitet over temperatur Målt med referencesæt for faste stoffer ved 100 µg/l i temperaturområdet fra -5 til 55 °C (23 til 131 °F)
< 5 % of aflæsningen

Gentagelighed < 1 % af aflæsningen eller 1 µg/l PAH_{phe}, afhængigt af hvilken værdi der er størst

Langsigtet pålidelighed Relativ afvigelse for den målte værdi pr. år:
< 5 %

Responstid < 10 sekunder (justerbar)

Detekteringsgrænse Detekteringsgrænse i henhold til ISO 15839 i ultrarent vand:
2 µg/l PAH_{phe}

Turbiditetskompensation

- Målt fejl med turbiditetskompensation slået fra:
0 til 5 FNU, < 5 % af den målte værdi
- Målt fejl med turbiditetskompensation slået til:
0 til 50 FNU, < 5 % af den målte værdi

13.3 Omgivende forhold

Omgivende temperatur **Sensor**
-20 til 60 °C (-4 til 140 °F)

Referencesæt for faste stoffer
-5 til 60 °C (23 til 140 °F), uden kondensdannelse

Opbevaringstemperatur -20 til 70 °C (-4 til 158 °F)

Kapslingsklasse	<ul style="list-style-type: none"> ■ IP 68 ■ NEMA 6P
-----------------	--

Elektromagnetisk kompatibilitet (EMC)	Interferensemission og interferensimmunitet iht.: <ul style="list-style-type: none"> ■ EN 61326-1 ■ EN 61326-2-3 ■ NAMUR NE21
---------------------------------------	--

13.4 Proces

Procestemperaturområde	-5 til 55 °C (20 til 130 °F)
------------------------	------------------------------

Procestrykomsråde	<ul style="list-style-type: none"> ■ Sensor: 0.5 til 10 bar (7.3 til 145 psi) ■ Sensor med konstruktion: 0.5 til 6 bar (7.3 til 87 psi)
-------------------	---

Flowgrænse	Minimalt flow Der kræves intet minimumflow.
------------	---

13.5 Mekanisk konstruktion

Mål	→ afsnittet "Installation"
-----	----------------------------

Vægt	Sensor uden fastgørelsesring:	0.69 kg (1.52 lb)
	Sensor med fastgørelsesring:	0.78 kg (1.72 lb)

Materialer	Sensor	
	Hus:	Titanium 3,7035
	Optisk vindue:	Safirglas
	O-ringe:	FKM, EPDM (kabelkonstruktionens tætning)
	Konstruktion	
	Flowcelle:	Sort PEHD, UL94: HB
	O-ringe:	FKM
	Fastspændingsring:	Titanium 3,7035

Procestilslutninger	<ul style="list-style-type: none"> ■ Sensor: G1" og NPT ¾" ■ Konstruktion: G1/4" DN 4/6 (rengøringsstilslutning), G1/4" DN6/8 (procestilslutning)
---------------------	---

Indeks

0 ... 9	
1-punktskalibrering	29
2-punktskalibrering	30
3-punktskalibrering	31
B	
Betjening	26
Bortskaffelse	38
C	
Certifikater	9
D	
Diagnostisering	34
E	
Elektrisk tilslutning	22
F	
Faktor	31
Fejlfinding	34
Forskydning	32
Funktionskontrol	25
G	
Godkendelser	9
I	
Ibrugtagning	25
Installationsanvisninger	12
J	
Justering af konstruktionen	25
K	
Kalibrering	26
Kapslingsklasse	23
Kontrol efter montering	21
Kontrol efter tilslutning	24
Krav til montering	10
L	
Ledningsføring	22
Leveringsomfang	9
M	
Modtagelse	8
Montering	10
Mål	10
Måleprincip	7
Målesystem	14
P	
Produktbeskrivelse	7
Produktets konstruktion	7
Produktidentifikation	8
Produktsikkerhed	6
R	
Referencesæt for faste stoffer	27
Rengøring	37
Reparation	38
Reserve dele	38
Retning	13
Returnering	38
S	
Signalfilter	32
Sikkerhedsanvisninger	5
Sikkerhedsoplysninger	4
T	
Tekniske data	40
Tilbehør	39
Turbiditetskompensation	26
V	
Vedligeholdelse	35
Vedligeholdelsesopgaver	35



www.addresses.endress.com
