

技術仕様書

Micropilot NMR84

タンクゲージ



アプリケーション

Micropilot NMR8x シリーズはインテリジェントなタンクゲージであり、貯蔵およびプロセスアプリケーションにおいて高精度の液面測定を実現します。タンク在槽管理、保税取引、損失管理、総コスト削減、安全運用などの厳しい要件に最適な製品です。

一般的なアプリケーション分野

- スティールウェル内の油（燃料）、化学製品、アルコールの高精度レベル測定
- NMR8x は、柔軟性の高いタンク取付けが可能なため、単一測定または複数測定向けの設置に適応し、液面測定の外、タンクセンサ測定機能（液面、水尺、温度、圧力など）を実装しています。

特長

- IEC 61508 準拠の SIL2/3 認定取得（最小、最大、連続レベル）
- 液面の測定精度： ± 0.5 mm (0.02 in)、温度/水尺レベル/圧力/オーバーフロー防止センサを統合
- 堅牢な IP66/68、NEMA Type 4x/6P 容器、ステンレスまたはアルミニウム製、4" (DN100) ~ 12" (DN300) アンテナ
- 広範な出力信号（V1、Modbus RS 485、HART プロトコルなど）
- 最大 2.5 MPa/2.5 MPa/362 psi の大気圧および高圧アプリケーションに適合

目次

資料情報	3	構造	29
シンボル.....	3	寸法.....	29
機能とシステム構成	5	質量.....	34
測定原理.....	5	材質.....	34
タンクセンサの統合.....	6	操作性	37
計測システム.....	6	操作コンセプト.....	37
入力/出力	8	操作オプション.....	37
レベル測定.....	8	現場操作.....	37
HART Ex ia/IS アクティブ入力.....	9	リモート操作.....	38
I/O モジュール.....	10	サービスインタフェース経由の操作.....	39
電源	19	合格証と認証	40
端子の割当て.....	19	CE マーク.....	40
電源電圧.....	20	RCM マーク.....	40
消費電力.....	20	防爆認定.....	40
電線管接続口.....	21	ANSI/ISA 12.27.01 準拠の単一シール.....	40
ケーブル仕様.....	21	機能安全 (SIL).....	40
過電圧保護.....	22	WHG (ドイツ連邦水管理法).....	40
過電圧カテゴリー.....	22	保税認定.....	40
汚染度.....	22	無線規格 EN302372-1/2.....	41
性能特性	23	FCC (米国連邦通信委員会) / Industry Canada (カナダ産業省).....	41
サンプリングレート.....	23	非電離放射線保護.....	41
基準動作条件.....	23	CRN 認定.....	41
測定値の分解能.....	23	許容圧力 ≤ 20 MPa (2 900 psi) の圧力機器.....	41
最大測定誤差.....	23	試験、証明.....	41
ヒステリシス.....	23	その他の基準およびガイドライン.....	42
繰返し性.....	23	注文情報	43
リニアリティ.....	23	注文情報.....	43
長期ドリフト.....	23	校正証明書.....	43
周囲温度の影響.....	23	マーキング.....	43
設置	24	アプリケーションパッケージ	44
設置条件.....	24	高度なタンク測定方法.....	44
環境	25	アクセサリ	51
周囲温度範囲.....	25	機器固有のアクセサリ.....	51
周囲温度限界.....	25	通信関連のアクセサリ.....	52
環境条件の分類 (DIN EN 60721-3-4 準拠).....	26	サービス関連のアクセサリ.....	52
保管温度.....	26	システムコンポーネント.....	52
湿度.....	26	資料	53
保護等級.....	26	技術仕様書.....	53
耐衝撃性.....	26	簡易取扱説明書 (KA).....	53
耐振動性.....	26	取扱説明書 (BA).....	53
電磁適合性 (EMC).....	26	機能説明書 (GP).....	53
最大使用高度.....	26	安全上の注意事項 (XA).....	53
プロセス	27	設置説明書 (EA).....	53
プロセス温度範囲.....	27	登録商標	53
プロセス圧力範囲.....	27		
比誘電率.....	27		
保税認定	28		

資料情報

シンボル

安全シンボル



危険

危険な状況を警告するシンボルです。この表示を無視して誤った取り扱いをすると、死亡したり、大けがをしたりするほか、爆発・火災を引き起こす恐れがあります。



警告

危険な状況を警告するシンボルです。この表示を無視して誤った取り扱いをすると、死亡、大けが、爆発、火災の恐れがあります。



注意

危険な状況を警告するシンボルです。この表示を無視して誤った取り扱いをすると、けが、物的損害の恐れがあります。



注記

人身傷害につながらない、手順やその他の事象に関する情報を示すシンボルです。

電気シンボル



交流



直流および交流



直流



グラウンド接続

オペレータに関する限り、接地システムを用いて接地された接地端子

⊕ 保護接地 (PE)

その他の接続を行う前に接地端子の接地接続が必要です。

接地端子は機器の内側と外側にあります。

- 内側の接地端子：保護接地と電源を接続します。
- 外側の接地端子：機器とプラントの接地システムを接続します。

工具シンボル



プラスドライバ



マイナスドライバ



Torx ドライバ

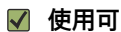


六角レンチ



スパナ

特定の情報や図に関するシンボル



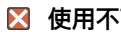
使用可

許可された手順、プロセス、動作



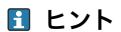
推奨

推奨の手順、プロセス、動作



使用不可

禁止された手順、プロセス、動作



ヒント

追加情報を示します。



資料参照



図参照



注意すべき注記または個々のステップ

1, 2, 3

一連のステップ



操作・設定の結果



目視確認



操作ツールによる操作



書き込み保護パラメータ

1, 2, 3, ...


項目番号

A, B, C, ...

図

  **安全上の注意事項**

関連する取扱説明書に記載された安全上の注意事項に注意してください。

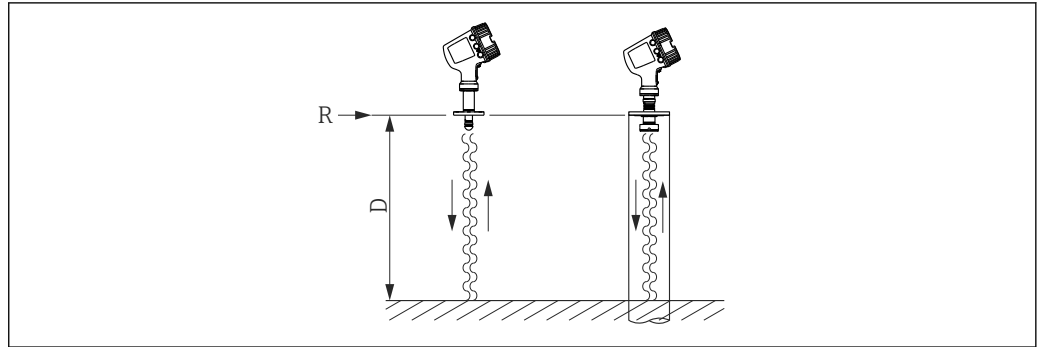
 **接続ケーブルの温度耐性**

接続ケーブルの温度耐性の最小値を指定します。

機能とシステム構成

測定原理

Micropilot は指向性レーダーレベル計であり、「Frequency-Modulated Continuous Wave (FMCW)」(周波数変調連続波)方式で動作します。レーダーは、アンテナから水晶発振器によって連続的に周波数が増える波動を放射します。この波動は液面で反射し、レーダーシステムがこれを再び受信します。

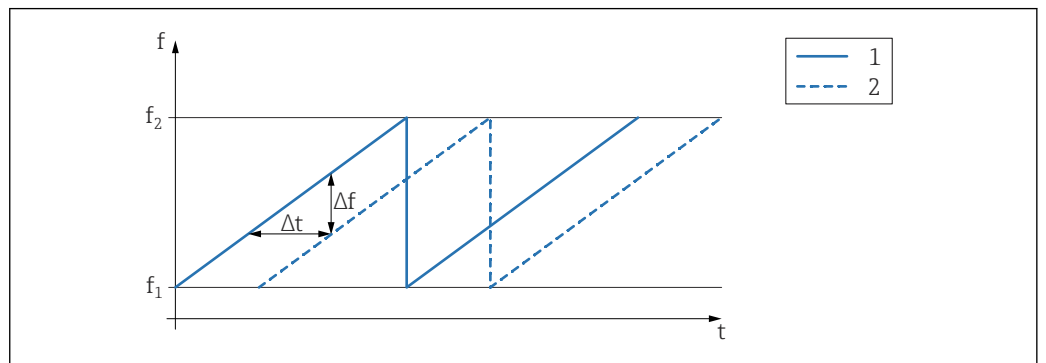


A0023768

図 1 FMCW 方式：連続波の放射および反射。

R 測定基準点
D R と液面間の距離

この波動の周波数は、周波数 f_1 と f_2 との間でノコギリ波状に正確に変調されます。



A0023771

図 2 FMCW 方式：周波数変調の結果

1 放射信号
2 受信信号

したがって、放射信号と受信信号の周波数の差は、常に以下の式で表されます。

$$\Delta f = k \Delta t$$

Δt は経過時間であり、 k は周波数変調の既知の傾きです。

Δt は、基準点 R と液面間の距離 D によって求められます。

$$D = (c \Delta t) / 2$$

c は波の伝播速度です。

つまり、D は、測定される周波数偏差 Δf から算出できます。次に、D を使用してタンクの液面高さを算出します。

タンクセンサの統合

レベル測定に加え、機器を使用してタンクセンサをタンク在槽システムに統合することもできます。すべての測定値と計算値を内蔵ディスプレイに表示し、フィールド通信プロトコルを介して在槽管理システムに転送できます。

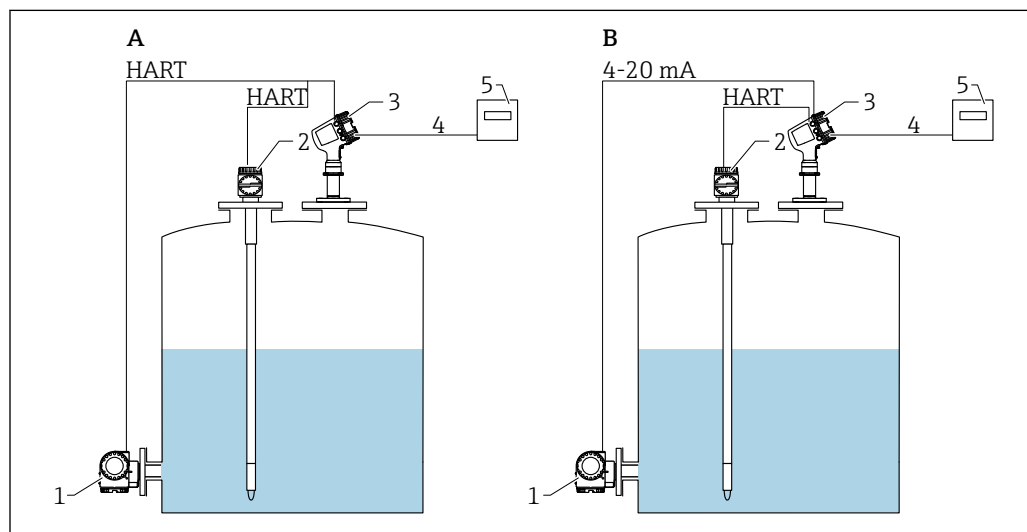
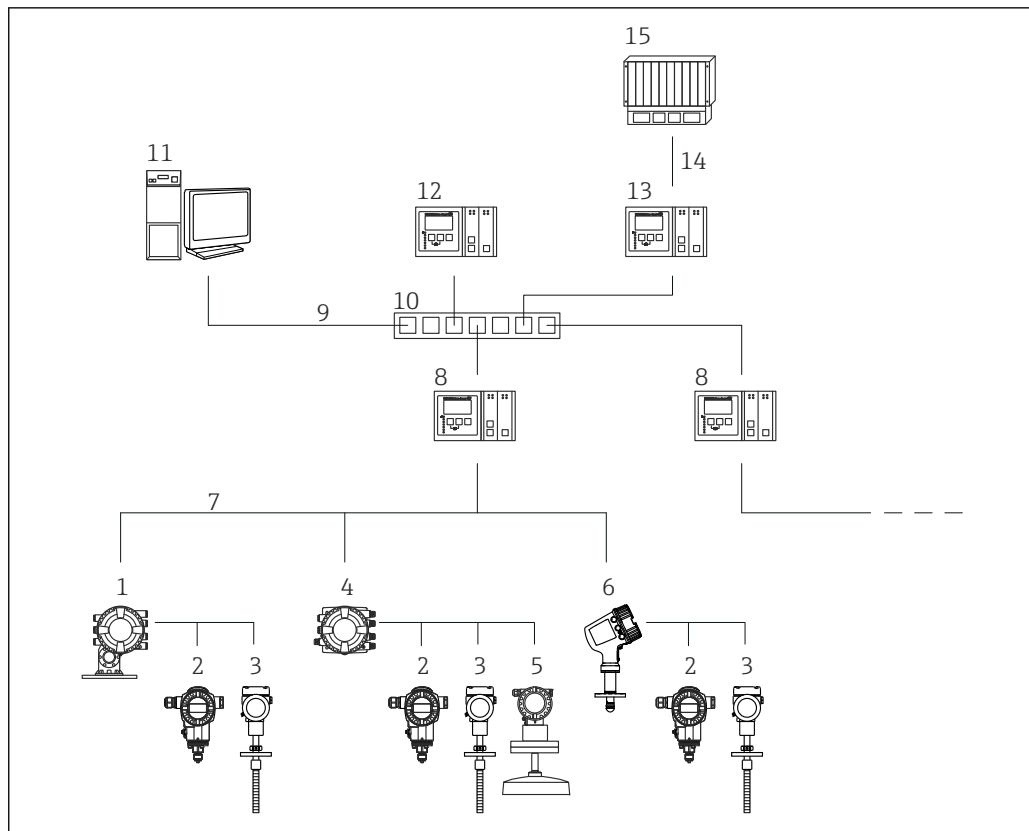


図 3 タンクセンサと Micropilot の統合 (例)

- A HART マルチドロップモード
- B HART およびアナログモード
- 1 圧力伝送器
- 2 平均温度伝送器
- 3 Micropilot
- 4 フィールドプロトコルを介してデータを在槽管理システムに伝送します。
- 5 在槽管理システム (Tankvision NXA820、Tankvision Professional NXA85 など)

計測システム

- シングルタンクレベル測定から最大規模の製油所アプリケーションまで、Endress+Hauser のタンクゲージ機器は、タンクヤード管理ソリューションに不可欠な製品です。広範なデータ出力プロトコルを使用して、一般に使用される多くのシステムにシームレスに統合できます。
- 代表的な例が Endress+Hauser の Tankvision です。Tankvision は、Modbus または V1 プロトコルを介した複数ループのローカルタンク測定に対応する拡張性があるシステムです。Host Link を介して累積データを DCS や他のプラント管理システムに使用できます。



A0027700

図 4 在槽管理システムへのタンクゲージ機器の統合（一般例）

- 1 プロサーボ NMS8x
- 2 圧力伝送器（Cerabar など）
- 3 温度伝送器（プロサーモなど）
- 4 Tankside Monitor NRF81
- 5 Micropilot S FMR5xx
- 6 Micropilot NMR8x
- 7 フィールドプロトコル（Modbus、V1 など）
- 8 Tankvision Tank Scanner NXA820
- 9 イーサネット
- 10 イーサネットスイッチ
- 11 インターネットブラウザ
- 12 Tankvision Data Concentrator NXA821
- 13 Tankvision Host Link NXA822
- 14 Modbus
- 15 DCS または PLC

入力/出力

レベル測定

測定変数

測定変数は、基準点（取付フランジ）と反射面（液面）間の距離です。

最大測定範囲

0.8～20 m (2.6～66 ft)

アンテナ：プレーナ 100 mm/4"

仕様コード 100：「アンテナ」のオプション：
BD

0.8～50 m (2.6～164 ft)

■ アンテナ：プレーナ 150 mm/6"

仕様コード 100：「アンテナ」のオプション：
BF

■ アンテナ：プレーナ 200 mm/8"


仕様コード 100：「アンテナ」のオプション：
BG

■ アンテナ：プレーナ 250 mm/10"

仕様コード 100：「アンテナ」のオプション：
BH

■ アンテナ：プレーナ 300 mm/12"

仕様コード 100：「アンテナ」のオプション：
BJ

 保稅用校正（10点）対応機器（仕様コード 150「精度、保稅認定」のオプション ITA または ITC）：最大測定範囲：30 m (98 ft)

保稅用校正（10点）対応機器（仕様コード 150「精度、保稅認定」の拡張範囲オプション ITB または ITD）：最大測定範囲：50 m (164 ft)

動作周波数

D ¹⁾	O ²⁾
NMR84	約 6 GHz

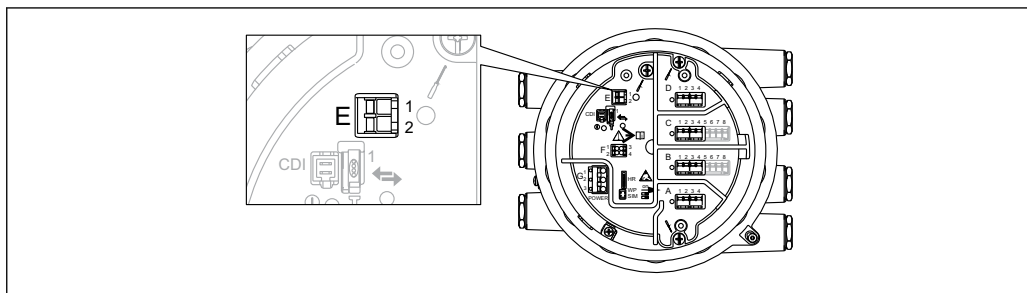
- 1) 機器
- 2) 動作周波数

信号出力

D ¹⁾	P1 ²⁾	P2 ³⁾	A ⁴⁾
NMR84	1.4 mW		21 μW

- 1) 機器
- 2) 生成されるピークパルス電力
- 3) 放射されるピークパルス電力
- 4) 平均出力電力

HART Ex ia/IS アクティブ入力



A0027364

5 HART Ex ia/IS アクティブ入力

- E1 HART +
- E2 HART -

機器は HART Ex ia/IS アクティブ入力を備えます。次の Endress+Hauser 製機器を接続する場合、追加機能が提供されます。

プロサーモ NMT

測定レベルがプロサーモに伝送されます。プロサーモでは、このレベルを使用して測定物の平均温度を計算します。

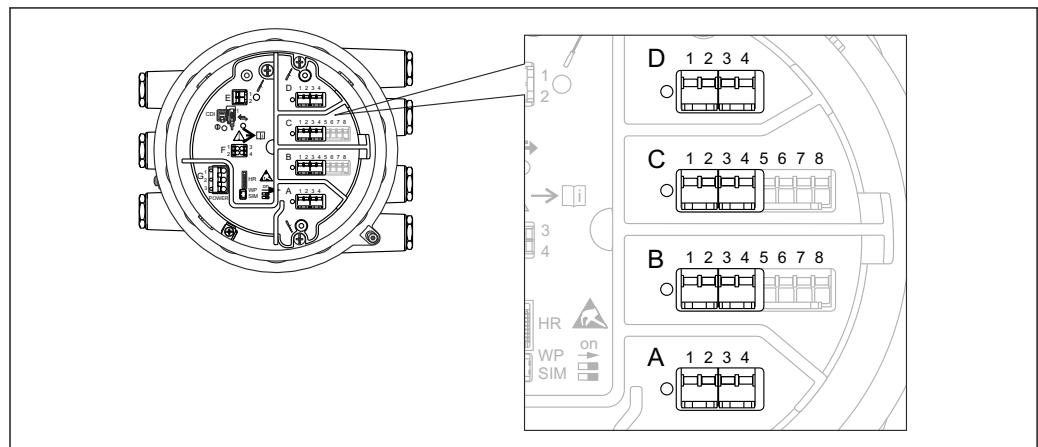
技術データ

- 変換器用電源電圧
23.0 V - 380 Ω · I_{load}
- 最大負荷抵抗
500 Ω (信号線を含む)
- 接続するすべての機器の最大電流
24 mA

i 初期設定では、HART Ex ia/IS アクティブ入力を使用できます。機器の注文時に、これを明示的に選択する必要はありません。

I/O モジュール

概要



A0027363

図 6 端子室の I/O モジュールの位置

端子室は、最大 4 つの I/O モジュールに対応します（オーダーコードに応じて異なります）。

- 4 つの端子付きモジュールは、これらのいずれのスロットにも使用できます。
- 8 つの端子付きモジュールは、スロット B または C に使用できます。

i モジュールとスロットの正しい割当ては、機器バージョンに応じて異なります。詳細については、機器の取扱説明書を参照してください。

- i** モジュールの選択時に次の制約が適用されます。
- 機器で使用可能な I/O モジュールは最大 4 つです。
 - 8 つの端子付き I/O モジュールを最大 2 つまで使用できます。

仕様コード 040 : 「プライマリ出力」

NMx8x - xxxx <u>XX</u> xx xx ... 040			
O ¹⁾	N ²⁾	T ³⁾	S ⁴⁾
Modbus RS485 ⁵⁾			
A1	1	4	→ 13
V1 ⁵⁾			
B1	1	4	→ 14
4~20 mA HART Ex d/XP ⁵⁾			
E1	1	8	→ 16
4~20 mA HART Ex i/IS ⁵⁾			
H1	1	8	→ 16
WM550 ⁵⁾			
C1	1	4	→ 15

- 1) オプション
- 2) I/O モジュールの数
- 3) 端子の数
- 4) 技術データ
- 5) I/O モジュールのタイプ

仕様コード 050 : 「セカンダリ I/O、アナログ」

NMx8x - xxxx xx <u>XX</u> xx ... 050			
---	--	--	--

仕様コード 050 : 「セカンダリ I/O、アナログ」

- I/O モジュールのタイプ :
 - 1 x 「Ex d/XP 4~20 mA HART + RTD 入力」
 - オプション
 - A1
 - I/O モジュールの数
 - 1
 - 端子の数
 - 1 x 8
 - 技術データ → 16
- I/O モジュールのタイプ :
 - 2 x 「Ex d/XP 4~20 mA HART + RTD 入力」
 - オプション
 - A2
 - I/O モジュールの数
 - 2
 - 端子の数
 - 2 x 8
 - 技術データ → 16
- I/O モジュールのタイプ :
 - 1 x 「Ex i/IS 4~20 mA HART + RTD 入力」
 - オプション
 - B1
 - I/O モジュールの数
 - 1
 - 端子の数
 - 1 x 8
 - 技術データ → 16
- I/O モジュールのタイプ :
 - 2 x 「Ex i/IS 4~20 mA HART + RTD 入力」
 - オプション
 - B2
 - I/O モジュールの数
 - 2
 - 端子の数
 - 2 x 8
 - 技術データ → 16
- I/O モジュールのタイプ :
 - 1 x 「Ex i/IS 4~20 mA HART + RTD 入力」
 - 1 x 「Ex d/XP 4~20 mA HART + RTD 入力」
 - オプション
 - C2
 - I/O モジュールの数
 - 2
 - 端子の数
 - 2 x 8
 - 技術データ → 16
- I/O モジュールのタイプ :
 - なし
 - オプション
 - X0
 - I/O モジュールの数
 - 0
 - 端子の数
 - 0
 - 技術データ

仕様コード 060 : 「セカンダリ I/O、デジタル Ex d/XP」

NMx8x - xxxx xx xx <u>XX</u> ... 060

仕様コード 060 : 「セカンダリ I/O、デジタル Ex d/XP」

- I/O モジュールのタイプ：
 - 1 x 「2x リレー + 2x 個別 I/O」
 - オプション
 - A1
 - I/O モジュールの数
 - 1
 - 端子の数
 - 1 x 4
 - 技術データ → 18
- I/O モジュールのタイプ：
 - 2 x 「2x リレー + 2x 個別 I/O」
 - オプション
 - A2
 - I/O モジュールの数
 - 2
 - 端子の数
 - 2 x 4
 - 技術データ → 18
- I/O モジュールのタイプ：
 - 3 x 「2x リレー + 2x 個別 I/O」
 - オプション
 - A3
 - I/O モジュールの数
 - 3
 - 端子の数
 - 3 x 4
 - 技術データ → 18
- I/O モジュールのタイプ：
 - 1 x 「Modbus RS485」
 - オプション
 - B1
 - I/O モジュールの数
 - 1
 - 端子の数
 - 3 x 4
 - 技術データ → 13
- I/O モジュールのタイプ：
 - 1 x 「Modbus RS485」
 - 1 x 「2x リレー + 2x 個別 I/O」
 - オプション
 - B2
 - I/O モジュールの数
 - 2
 - 端子の数
 - 2 x 4
 - 技術データ
 - 13
 - 18
- I/O モジュールのタイプ：
 - 1 x 「Modbus RS485」
 - 2 x 「2x リレー + 2x 個別 I/O」
 - オプション
 - B3
 - I/O モジュールの数
 - 3
 - 端子の数
 - 3 x 4
 - 技術データ
 - 13
 - 18

- I/O モジュールのタイプ :
 - 1 x 「WM550」
 - オプション
 - E1
 - I/O モジュールの数
 - 1
 - 端子の数
 - 1 x 4
 - 技術データ → 15
- I/O モジュールのタイプ :
 - 1 x 「WM550」
 - 1 x 「2x リレー + 2x 個別 I/O」
 - オプション
 - E2
 - I/O モジュールの数
 - 2
 - 端子の数
 - 2 x 4
 - 技術データ → 15
- I/O モジュールのタイプ :
 - 1 x 「WM550」
 - 2 x 「2x リレー + 2x 個別 I/O」
 - オプション
 - E3
 - I/O モジュールの数
 - 3
 - 端子の数
 - 3 x 4
 - 技術データ → 15
- I/O モジュールのタイプ :
 - なし
 - オプション
 - X0
 - I/O モジュールの数
 - 0
 - 端子の数
 - 0
 - 技術データ

「Modbus RS485」: 技術データ

ユニットの数

ループごとに最大 15 台の機器

通信速度: 選択可能

- 600 bit/s
- 1200 bit/s
- 2400 bit/s
- 4800 bit/s
- 9600 bit/s
- 19200 bit/s

パリティ: 選択可能

- 奇数
- 偶数
- なし

ケーブル

3 線式 (シールド付き)

シールドはハウジング内部で接続する必要があります。

終端抵抗

特定の環境で必要に応じて設定します。

接続形態

シリアルバス

伝送距離

最大 1200 m (3 900 ft)

機器アドレス

各変換器は個々のバスアドレスを備え、このアドレスは変換器のソフトウェアで設定します。

絶縁

バス入力は他の電子機器から電氣的に絶縁

アラーム時のエラー

NAMUR NE 107 に従って分類されたエラーメッセージ

「V1」: 技術データ

ユニットの数

ループごとに最大 10 台の機器

通信速度: 選択可能

3300 bit/s

ケーブル

■ 2 線式ツイストペア (シールド付きを推奨)

■ 2 線式 (シールドなし)

終端抵抗

不要

接続形態

■ シリアルバス

■ ツリー構造

伝送距離

最大 6000 m (19700 ft)

機器アドレス

各変換器は個々のバスアドレスを備え、このアドレスは変換器のソフトウェアで設定します。

絶縁

シリアル通信回路は他の回路から絶縁

アラーム時のエラー

NAMUR NE 107 に従って分類されたエラーメッセージ

WM550 : 技術データ

ユニットの数

ループごとに最大 15¹⁾ 台の機器

通信速度 : 選択可能

- 600 bit/s
- 1200 bit/s
- 2400 bit/s
- 4800 bit/s

ケーブル

- 2 線式ツイストペア (シールドなしを推奨)
- 2 線式 (シールド付きまたはシールドなし)

接続形態

電流ループまたは 2 つの冗長電流ループ (2 つの I/O モジュール WM550 が必要)

伝送距離

最大 7000 m (22967 ft)

機器アドレス

各変換器は個々のバスアドレスを備え、このアドレスは変換器のソフトウェアで設定します。

絶縁

シリアル通信回路は他の回路から絶縁

アラーム時のエラー

NAMUR NE 107 に従って分類されたエラーメッセージ

1) 機器の最大数は、マスタの最大出力電圧とスレーブの電圧降下に応じて異なります。Nxx8x 機器を備えた NXA820 の場合は、最大 12 台の機器が保証されます。

「4～20 mA HART」 I/O モジュール (Ex d/XP または Ex i/IS) : 技術データ**一般データ**

ユニットの数

ループごとに最大 6 台の機器

通信速度：選択可能

1200 bit/s

ケーブル

- 2 線式ツイストペア (シールド付き)

- 芯線断面積：0.2～2.5 mm² (24～13 AWG)

接続形態

- シリアルバス

- ツリー構造

伝送距離

最大 1200 m (3 900 ft)

機器アドレス

信号ループ上の各変換器は個々にバスアドレスを備えます。これを定義するには、ホストシステムや Field Communicator 475 などの変換器ソフトウェアや補助設定環境を使用します。

絶縁

バス入力は他の電子機器から電氣的に絶縁

入力データ

入力動作モード

- 4-20mA 入力 (1 台の外部機器)

- HART マスタ+4-20mA 入力 (1 台の外部機器)

- HART マスタ (最大 6 台の外部機器)

内部負荷 (接地に対して)

400 Ω

測定範囲

0～26 mA

精度

±15 μA (リニアライゼーションおよび校正後)

プロサーモ NMT の接続

測定レベルがプロサーモに伝送されます。プロサーモでは、このレベルを使用して測定物の平均温度を計算します。

測温抵抗体温度プローブの接続

2 線式、3 線式、4 線式接続

出力データ

出力動作モード

- 4-20mA 出力

- HART スレーブ+4-20mA 出力

出力電流

3～24 mA

精度

±15 μA (リニアライゼーションおよび校正後)

アラーム時のエラー

NAMUR NE 107 に従って分類された HART エラーメッセージ

バッシブ使用のデータ (入力または出力)

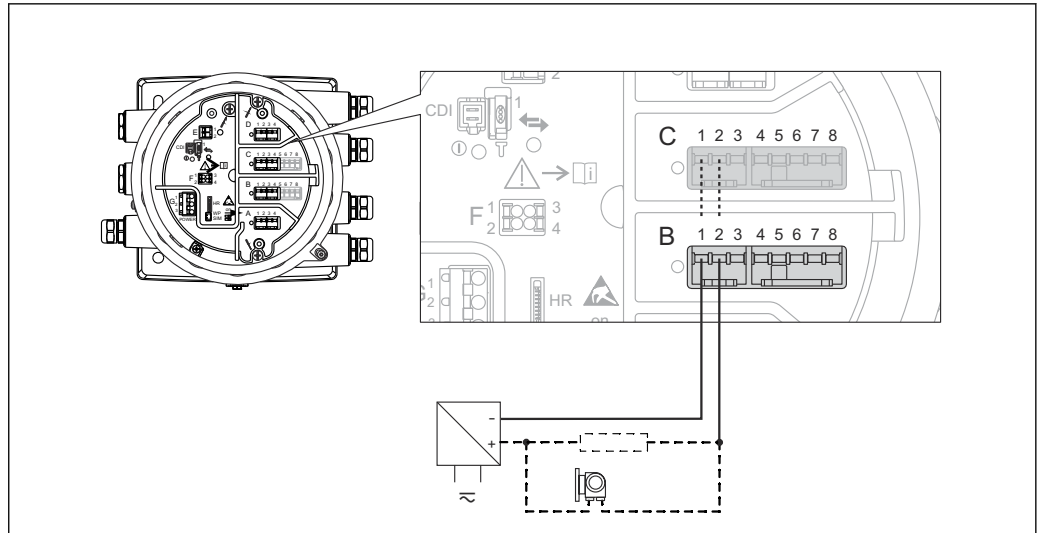
- 最小端子電圧

10.4 V²⁾

- 最大端子電圧

29 V²⁾

2) 正しい測定値情報を確保するために、必ずこれらの値を遵守してください。

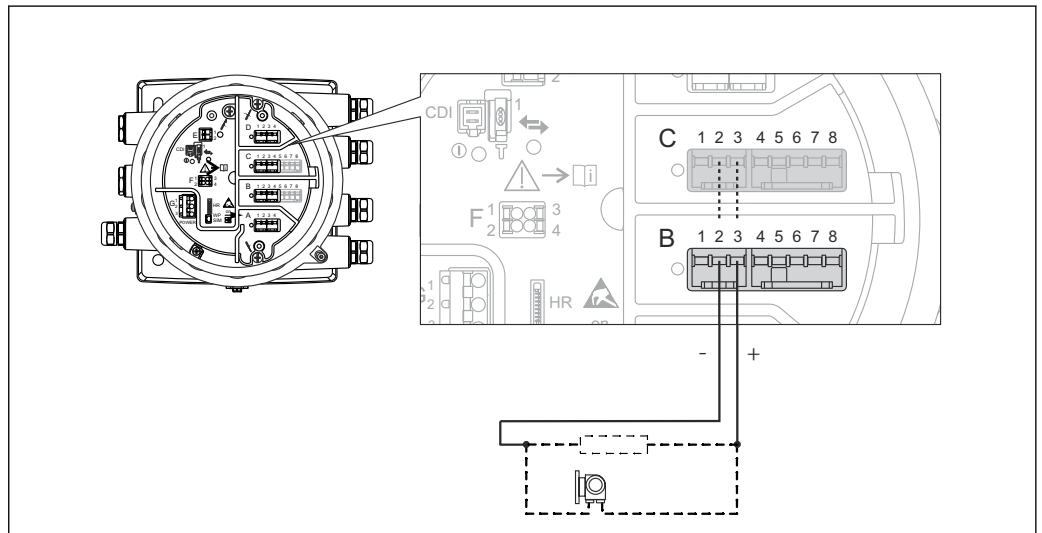


A0033030

図 7 パッシブ入力または出力：端子 1 および 2 を使用

アクティブ使用のデータ（入力または出力）

- 変換器用電源電圧
(Ex d/XP)
 $18.5\text{ V} - 360\ \Omega \cdot I_{\text{load}}$
- 変換器用電源電圧
(Ex i/IS)
 $20.0\text{ V} - 360\ \Omega \cdot I_{\text{load}}$
- 出力負荷
最大 $500\ \Omega$ (信号線を含む) ³⁾



A0033031

図 8 アクティブ入力または出力：端子 2 および 3 を使用

3) 正しい測定値情報を確保するために、必ずこれらの値を遵守してください。

「デジタル I/O モジュール」: 技術データ**出力**

- 負荷抵抗のリレー切換電源
 - 30 V_{DC} @ 2 A
 - 250 V_{DC} @ 0.1 A
 - 250 V_{AC} @ 2 A
- リレータイプ
 - ノーマルオープン
 - ソフトウェア機能により「ノーマルクローズ」に設定可能⁴⁾

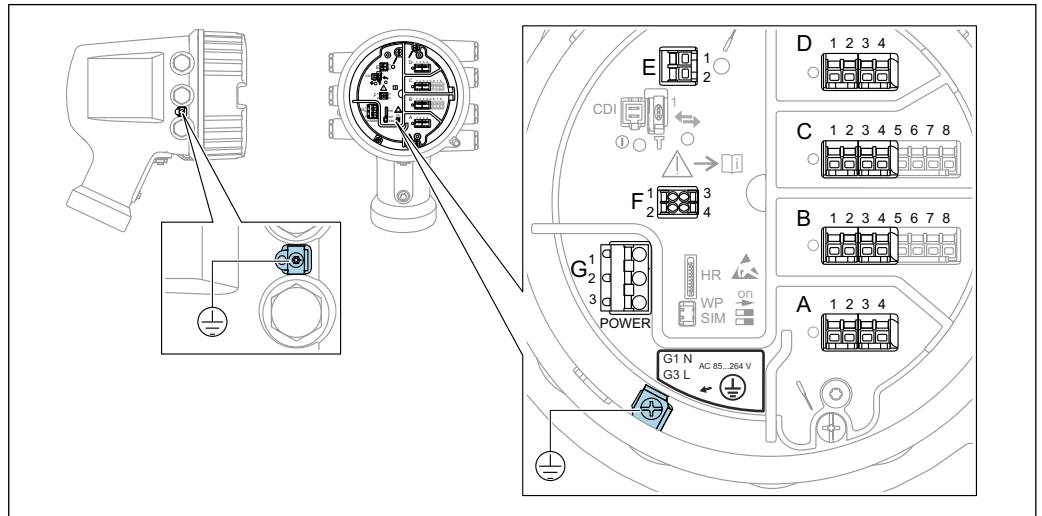
入力

- 最大ピックアップ電圧
 - 250 V_{AC}
 - 250 V_{DC}
- 最小ピックアップ電圧
 - 25 V_{AC}
 - 5 V_{DC}
- 最大電圧時の消費電流
 - ≤ 1 mA (DC)
 - ≤ 2 mA (AC)

4) 電源障害が発生した場合、選択したソフトウェア機能に関係なく、開閉状態は常に「オープン」になります。

電源

端子の割当て



A0026372

図 9 端子室（標準例）および接地端子

i ハウジングのネジ

電子回路部と端子接続部のネジは、摩擦防止コーティングを施すことが可能です。以下は、すべてのハウジング材質に適用されます。

☒ ハウジングのネジは潤滑しないでください。

端子部 A/B/C/D (I/O モジュール用スロット)

モジュール：最大 4 つの I/O モジュール（オーダーコードに応じて異なります）

- 4 つの端子付きモジュールは、これらのいずれのスロットにも使用できます。
- 8 つの端子付きモジュールは、スロット B または C に使用できます。

i モジュールとスロットの正しい割当ては、機器バージョンに応じて異なります。詳細については、機器の取扱説明書を参照してください。

端子部 E

モジュール：HART Ex i/IS インタフェース

- E1：H+
- E2：H-

端子部 F

リモートディスプレイ

- F1：V_{CC}（リモートディスプレイの端子 81 への接続）
- F2：信号 B（リモートディスプレイの端子 84 への接続）
- F3：信号 A（リモートディスプレイの端子 83 への接続）
- F4：Gnd（リモートディスプレイの端子 82 への接続）

端子部 G（高電圧 AC 電源および低電圧 AC 電源用）

- G1：N
- G2：接続なし
- G3：L

端子部 G（低電圧 DC 電源用）

- G1：L-
- G2：接続なし
- G3：L+

端子部：保護接地

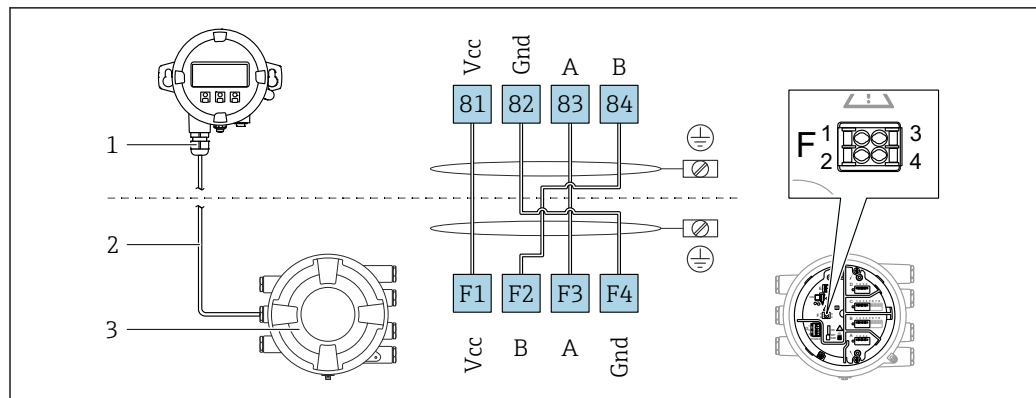
モジュール：保護接地端子（M4 ネジ）



A0018339

図 10 端子部：保護接地



リモートディスプレイと操作モジュール DKX001



A0037025

図 11 リモートディスプレイおよび操作モジュール DKX001 とタンクゲージ機器 (NMR8x、NMS8x または NRF8x) の接続

- 1 リモートディスプレイと操作モジュール
- 2 接続ケーブル
- 3 タンクゲージ機器 (NMR8x、NMS8x または NRF8x)

-  リモートディスプレイと操作モジュール DKX001 がアクセサリとして用意されています。詳細については、個別説明書 (SD01763D) を参照してください。
- 
 - 測定値は DKX001 に表示されます。また、現場表示器と操作モジュールに同時に表示されます。
 - 両方のモジュールで操作メニューに同時にアクセスすることはできません。モジュールのいずれかで操作メニューが入力された場合、他方のモジュールは自動的にロックされます。このロックは、最初のモジュールでメニューが閉じられるまで有効です (測定値の表示に戻る)。

電源電圧

高電圧 AC 電源 :

動作値 :

 $100 \sim 240 V_{AC} (-15\% + 10\%) = 85 \sim 264 V_{AC}, 50/60 \text{ Hz}$

低電圧 AC 電源 :

動作値 :

 $65 V_{AC} (-20\% + 15\%) = 52 \sim 75 V_{AC}, 50/60 \text{ Hz}$

低電圧 DC 電源 :

動作値 :

 $24 \sim 55 V_{DC} (-20\% + 15\%) = 19 \sim 64 V_{DC}$

消費電力

最大電力は、モジュールの設定に応じて異なります。値は最大皮相電力を示しています。これに応じて適切なケーブルを選択してください。実際に消費される有効電力は 12 W です。

高電圧 AC 電源 :

28.8 VA

低電圧 AC 電源 :

21.6 VA


低電圧 DC 電源 :

13.4 W

電線管接続口

仕様コード 090「電気接続」 ¹⁾	電線管接続口（ブラインドプラグ付き） ²⁾
A	7 x ネジ M20
B	7 x ネジ M25
C	7 x ネジ G1/2
D	7 x ネジ G3/4
E	7 x ネジ NPT1/2
F	7 x ネジ NPT3/4

- 1) オーダーコードの 13 桁目（例：NMx8x-xxxxxxxxxxxA...）
- 2) 内部に I/O モジュールが組み込まれていない接続口には、アダプタなしで直接 SUS 316L 相当製ブラインドプラグが取り付けられます。モジュールの詳細な位置については、取扱説明書の「I/O モジュール用スロット」を参照してください。

 JPN Ex 認定取得済みの以下の機器では、ケーブルグラウンドが付属しています（オーダーコードの 010 桁目を参照）。このケーブルグラウンドを使用する必要があります。

- Micropilot NMR84-TA...
- Micropilot NMR84-TC...
- Micropilot NMR84-TE...

ケーブル仕様

端子

ケーブル断面 0.2～2.5 mm² (24～13 AWG)

対応端子：信号および電源

- スプリング端子 (NMx8x-xx1...)
- スプリング端子 (NMx8x-xx2...)

ケーブル断面：最大 2.5 mm² (13 AWG)

対応端子：端子室の接地端子

ケーブル断面：最大 4 mm² (11 AWG)

対応端子：ハウジングの接地端子

電源線

電源線には標準の機器ケーブルで使用できます。

アナログ信号線

以下の場合には、シールド付きケーブルを使用してください。

- 4～20 mA 信号線
- 測温抵抗体の接続

デジタル I/O 信号線

- リレーを使用する場合は、シールドケーブルを推奨します。
- プラントの接地コンセプトに従ってください。

HART 通信線

HART プロトコルを使用する場合は、シールドケーブルを推奨します。プラントの接地コンセプトに従ってください。

Modbus 通信線

- TIA-485-A (Telecommunications Industry Association) のケーブル条件に従ってください。
- その他の条件：シールドケーブルを使用してください。

V1 通信線

- 2 線式ツイストペア（シールド付きまたはシールドなしケーブル）
- 1 本のケーブルの抵抗：≤ 120 Ω
- 線間の静電容量：≤ 0.3 μF

WM550 通信線

- 2 線式ツイストペア (シールドなしケーブル)
- 最小断面積 0.5 mm^2 (20 AWG)
- 最大全ケーブル抵抗 : $\leq 250 \Omega$
- 低容量のケーブル

過電圧保護

通信線および電源線上 (IEC 60060-1/DIN 60079-14 準拠) :
10 kA、8/20 μs 、10 パルス (IEC 60060-1/DIN 60079-14 準拠)

過電圧カテゴリー

過電圧カテゴリー II

汚染度

汚染度 2

性能特性

サンプリングレート > 2 s⁻¹

基準動作条件 OIML R85 (2008) に適合

- 温度: -25~+55 °C (-13~131 °F)
- 大気圧
- 相対湿度 (大気): 65 % ±15 %
- 反射率が適正で、液面が安定した測定物
- 信号ビーム内に測定不要反射なし

測定値の分解能 ≤ 0.1 mm (0.004 in)

最大測定誤差 次の値は 30 m (100 ft) または 50 m (164 ft) までの測定距離に対して有効です。

仕様コード 150「精度、保認認定」 ¹⁾	最大測定誤差
<ul style="list-style-type: none"> ▪ ITA: 最大性能、10 点校正証明書 ▪ ITB: 最大性能、10 点校正証明書、拡張範囲 	±0.5 mm (±0.02 in)
<ul style="list-style-type: none"> ▪ ITC: 標準バージョン、10 点校正証明書 ▪ ITD: 標準バージョン、10 点校正証明書、拡張範囲 	±1 mm (±0.04 in)
<ul style="list-style-type: none"> ▪ ICR: 標準バージョン、校正証明書なし ▪ ICW: 標準バージョン、3 点校正証明書 ▪ ICX: 標準バージョン、5 点校正証明書 	±1 mm (±0.04 in)

1) オーダーコードの 21~23 桁目 (例: NMR8x-xxxxxxxxxxxxxxxxxxxxxICR...)

ヒステリシス 0.2 mm (0.008 in)

繰返し性 0.2 mm (0.008 in)

リニアリティ 最大測定誤差の範囲内

長期ドリフト 規定測定誤差の範囲内

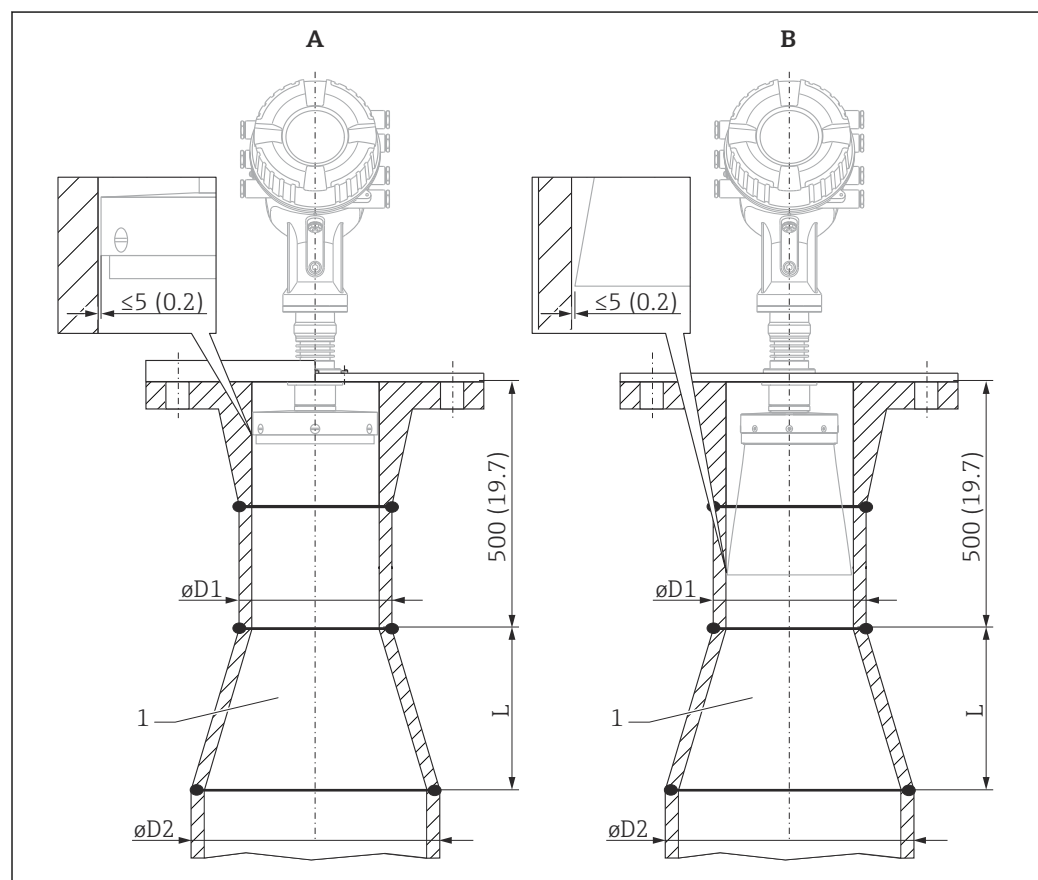
周囲温度の影響 規定精度範囲内 (OIML R85 (2008) に適合)

設置

設置条件

スティールウェルに関する条件

- 金属製（エナメルコーティングは不可）
- 直径が一定であること（矩形のスティールウェルは不可）
- 溶接の継ぎ目が滑らかであること
- 最適なマイクロ波の伝播作用のために、スロットではなく穴を推奨します。スロットを使用する場合は、可能な限り薄型で短くする必要があります。
- アンテナ/ホーンとスティールウェルの壁面との間の最大間隙：5 mm (0.2 in)。
- ボールバルブの使用時やパイプの継ぎ目などで、間隙が 1 mm (0.04 in) を超えないようにしてください。
- スティールウェルの内側は滑らかにする必要があります。平均粗さ $\leq 6.3 \mu\text{m}$ (0.248 μin)
- 穴の長さや数は測定に影響しません。スティールウェルの直径の 1/7 までの直径の穴（バリ取り済み）を使用できますが、30 mm (1.2 in) を超えないようにしてください。
- 以下の図表に準拠した最小長を考慮する場合、パイプの直径を大きくすることが可能です。



A0023596

図 12 直径の大きいスティールウェルへの NMR84 の設置

A アンテナ ≤ 150 mm (6 in) (伸長ホーン分を含まない)


B アンテナ ≥ 200 mm (8 in) (伸長ホーン分を含む)


1 $\varnothing D1$ から $\varnothing D2$ への伸長

D1 ¹⁾	D2	L
100 mm (4 in)	150 mm (6 in)	300 mm (12 in)
150 mm (6 in)	200 mm (8 in)	300 mm (12 in)
200 mm (8 in)	250 mm (10 in)	300 mm (12 in)
250 mm (10 in)	300 mm (12 in)	450 mm (18 in)

1) = アンテナサイズ

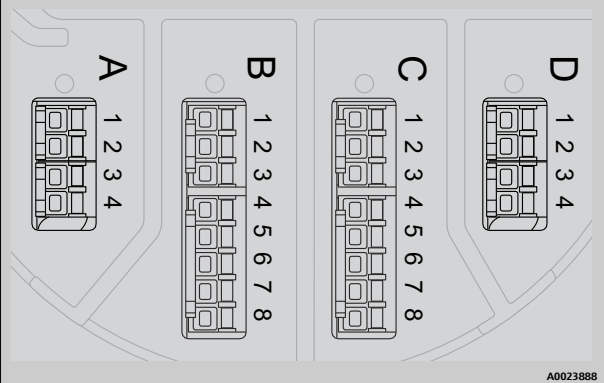
環境

周囲温度範囲	機器	-40~+60 °C (-40~+140 °F)
	表示モジュール	-20~+70 °C (-4~+158 °F)  この温度範囲外の温度では、表示部の視認性が低下する場合があります。

周囲温度限界  以下の図表は、機能面のみを考慮したものです。認証取得機器バージョンについては、その他の制約がある場合があります。別冊の安全注意事項を参照してください。

機器設定

周囲温度限界は、端子室の各スロットに配置する I/O モジュールに応じて異なります。データは、次の 5 つの標準設定用です。

I/O 設定				
	1 (最悪条件)	✓	✓	✓
2 (最適条件)	-	-	-	-
3	✓	✓	-	-
4	✓	-	-	-
5	✓	✓	-	✓

プロセス接続部の温度 (T_p) が次の場合、許容周囲温度 (T_a) は以下の図に従って低下します (温度ディレーティング)。

NMR81 の周囲温度限界

温度単位 : °C (°F) A0019351

I/O 設定	P1		P2		P3		P4		P5	
	T_p	T_a	T_p	T_a	T_p	T_a	T_p	T_a	T_p	T_a
1	-40 (-40)	55 (131)	55 (131)	55 (131)	150 (302)	50 (122)	150 (302)	-40 (-40)	-40 (-40)	-40 (-40)
2	-40 (-40)	60 (140)	60 (140)	60 (140)	150 (302)	57 (135)	150 (302)	-40 (-40)	-40 (-40)	-40 (-40)
3	-40 (-40)	55 (131)	55 (131)	55 (131)	150 (302)	53 (127)	150 (302)	-40 (-40)	-40 (-40)	-40 (-40)
4	-40 (-40)	60 (140)	60 (140)	60 (140)	150 (302)	55 (131)	150 (302)	-40 (-40)	-40 (-40)	-40 (-40)
5	-40 (-40)	55 (131)	55 (131)	55 (131)	150 (302)	52 (125)	150 (302)	-40 (-40)	-40 (-40)	-40 (-40)

環境条件の分類 (DIN EN 60721-3-4 準拠)

4K5、4K6、4B1、4M7、4Z2、4Z3、4Z8

保管温度

-50~+80 °C (-58~+176 °F)

湿度

≤ 95 %

保護等級

- IP66/68 (DIN EN 60529 準拠)
- Type 6P/4X (NEMA 250 準拠)

耐衝撃性

- 30 g (18 ms) (DIN EN 60068-2-27 (1993) 準拠)
- 分類 (DIN EN 60721-3-4: 4M7 準拠)

耐振動性

- 20~2 000 Hz、1 (m/s²)²/Hz (DIN EN 60068-2-64 (1994) 準拠)
- 加速度値 4.5 g に対応し、DIN EN 60721-3-4 (1995) のクラス 4M7 に適合

電磁適合性 (EMC)

- 過渡放射 (DIN EN 61326、クラス B 準拠)
- 耐干渉性 (DIN EN 61326、Appendix A (工業用) および NAMUR 推奨 NE21 準拠)

最大使用高度

海拔 2 000 m (6 561.68 ft)

プロセス


プロセス温度範囲

機器	プロセス温度範囲
NMR84	-40~+150 °C (-40~+302 °F)

プロセス温度範囲（低温液化ガス）

機器	T ₁ ¹⁾	T ₂ ²⁾
NMR84	-196~+150 °C (-321~+302 °F)	-40~+150 °C (-40~+302 °F)

- 1) T₁ = 製品温度
- 2) T₂ = アンテナの温度


 伸長チューブを取り付けて、アンテナから製品までの距離を延長できます。

プロセス圧力範囲

機器	プロセス圧力範囲
NMR84	-0.1~+2.5 MPa (-14.5~+362 psi)

比誘電率

アプリケーション	比誘電率
スティルウェル	$\epsilon_r \geq 1.4$


-  産業で一般的に使用されるさまざまな測定物の比誘電率（DC 値）については、以下を参照してください。
- カタログ「比誘電率（DC 値）一覧」（CP01076F）（英文）
 - Endress+Hauser「DC Values アプリ」（Android および iOS 対応）

保税認定

保税認定の必須条件として、注文機器の仕様コード 150「精度、保税認定」に、オプション ITA、ITB、ITC または ITD が表示されている必要があります。

仕様コード 590「追加認証」のオプション

- **LK**
NMI 立会検証（初期）精度、保税認定
- **LL**
PTB 立会検証（初期）精度、保税認定
- **LN**
LNE 立会検証（初期）精度、保税認定
- **LO**
*NMI 型式認定
- **LP**
*PTB 型式認定
- **LQ**
*LNE 型式認定
- **LT**
METAS、保税
- **LU**
BEV、保税

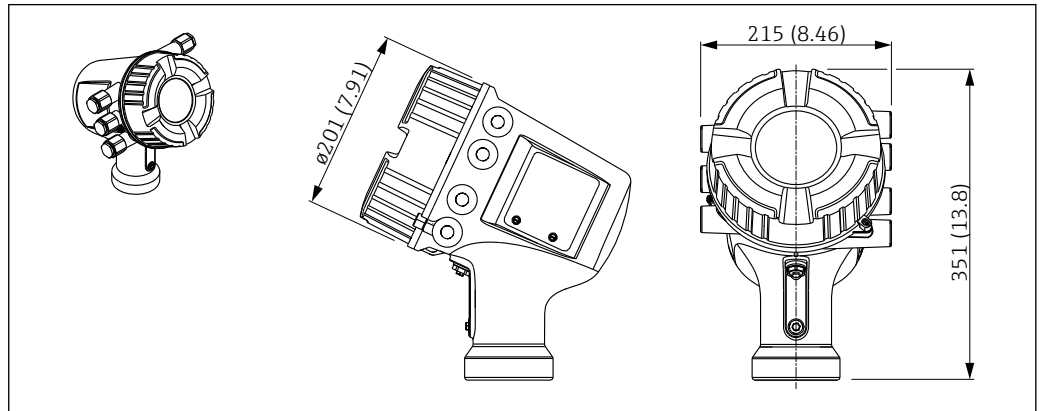
 保税アプリケーション用の認定付き Micropilot NMR8x は、認定を受けた生産施設で校正されます。生産施設の参照基準は、絶対精度 $\pm 0.016 \text{ mm}$ および分解能 0.0001 mm のレーザートラックカーです。校正は、測定範囲全体にわたって 10 個の等間隔の測定点で実施されます。

最大許容誤差 (MPE) は、 $\pm 0.5 \text{ mm}$ ($\pm 0.02 \text{ in}$) (最大性能モデル) および $\pm 1 \text{ mm}$ ($\pm 0.04 \text{ in}$) (保税モデル) です。工場出荷時の校正証明書は、各型式認定証明書と一緒に納入物に含まれます。

構造

寸法

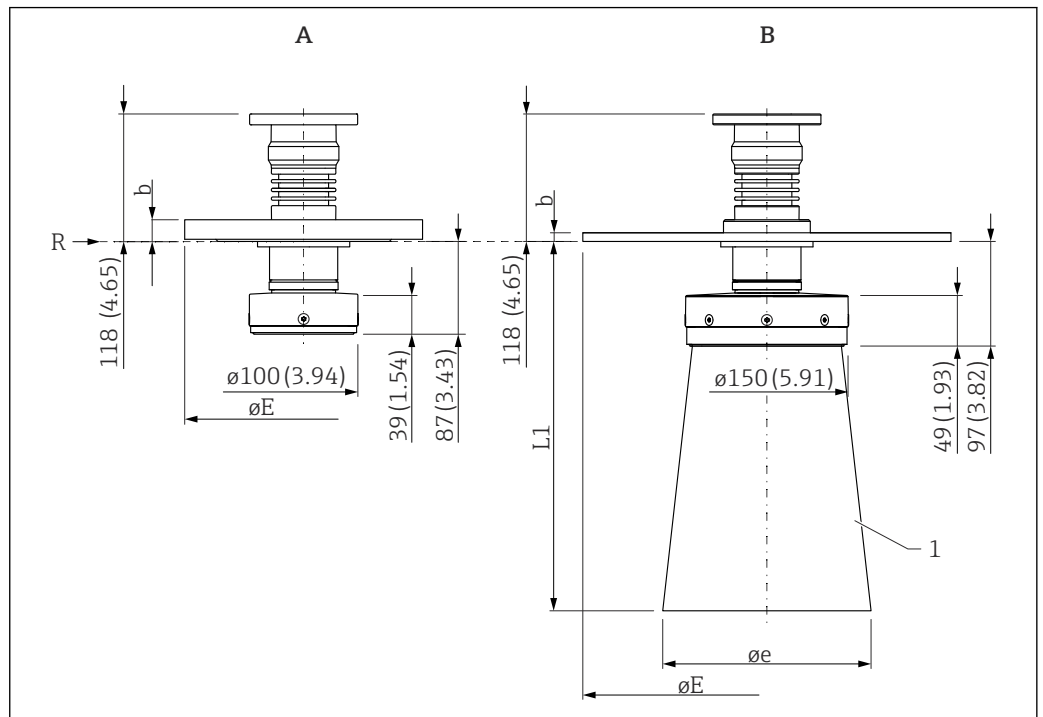
ハウジング



A0023482

図 13 電子部ハウジングの寸法（測定単位：mm (in)）。この図では、電線管接続口用のアダプタは考慮されていません。

プロセス接続とセンサ



A0023485

図 14 プレーナアンテナの寸法（NMR84）（測定単位：mm (in)）

- A プレーナアンテナ 100 mm/4"
- B プレーナアンテナ 150 mm/6"~300mm/12"
- 1 伸長アンテナ（アンテナ ≥ 200 mm (8 in)）
- R 測定基準点

伸長アンテナ

D ¹⁾	O ²⁾				
	BD ³⁾	BF ⁴⁾	BG ⁵⁾	BH ⁶⁾	BJ ⁷⁾
e	-	-	192 mm (7.56 in)	242 mm (9.53 in)	292 mm (11.5 in)
L1	-	-	341 mm (13.4 in)	494 mm (19.4 in)	521 mm (20.5 in)

- 1) 寸法
- 2) 仕様コード 100 「アンテナ」、オーダーコードの 14~15 桁目
- 3) BD : プレーナ 100 mm/4"
- 4) BF : プレーナ 150 mm/6"
- 5) BG : プレーナ 200 mm/8"
- 6) BH : プレーナ 250 mm/10"
- 7) BJ : プレーナ 300 mm/12"

ASME B16.5 準拠フランジ。定格圧力 150 lbs (A) /300 lbs (B)¹⁾

D ²⁾	E ³⁾			
	4"	6"	8"	10"
A ⁴⁾				
b	23.9 mm (0.94 in)	25.4 mm (1 in)	28.4 mm (1.12 in)	30.2 mm (1.19 in)
φE	φ228.6 mm (9 in)	φ279.4 mm (11 in)	φ342.9 mm (13.5 in)	φ406.4 mm (16 in)
B ⁵⁾				
b	31.8 mm (1.25 in)	36.6 mm (1.44 in)	41.1 mm (1.62 in)	-
φE	φ254 mm (10 in)	φ317.5 mm (12.5 in)	φ381 mm (15 in)	-

- 1) 仕様コード 140 (オーダーコードの 18~20 桁目)
- 2) 寸法
- 3) 呼び口径
- 4) 定格圧力 150 lbs
- 5) 定格圧力 300 lbs

EN1092-1 準拠フランジ (DIN2527 に適合)。定格圧力 PN10 および PN16 (A) /PN25 および PN40 (B)¹⁾

D ²⁾	E ³⁾			
	DN 100	DN 150	DN 200	DN 250
A ⁴⁾				
b	20 mm (0.79 in)	22 mm (0.87 in)	24 mm (0.94 in)	26 mm (1.02 in)
φE	φ220 mm (8.66 in)	φ285 mm (11.2 in)	φ340 mm (13.4 in)	φ405 mm (15.9 in)
B ⁵⁾				
b	24 mm (0.94 in)	28 mm (1.1 in)	30 mm (1.18 in)	-
φE	φ235 mm (9.25 in)	φ300 mm (11.8 in)	φ360 mm (14.2 in)	-

- 1) 仕様コード 140 (オーダーコードの 18~20 桁目)
- 2) 寸法
- 3) 呼び口径
- 4) 定格圧力 PN10 および PN16
- 5) 定格圧力 PN25 および PN40

JIS B2220 準拠フランジ。定格圧力 10 K (A) および 20 K (B) ¹⁾

D ²⁾	E ³⁾	
	100A	150A
A⁴⁾		
b	18 mm (0.71 in)	22 mm (0.87 in)
φE	φ210 mm (8.27 in)	φ280 mm (11 in)
B⁵⁾		
b	24 mm (0.94 in)	28 mm (1.1 in)
φE	225 mm (8.8 in)	φ305 mm (12 in)

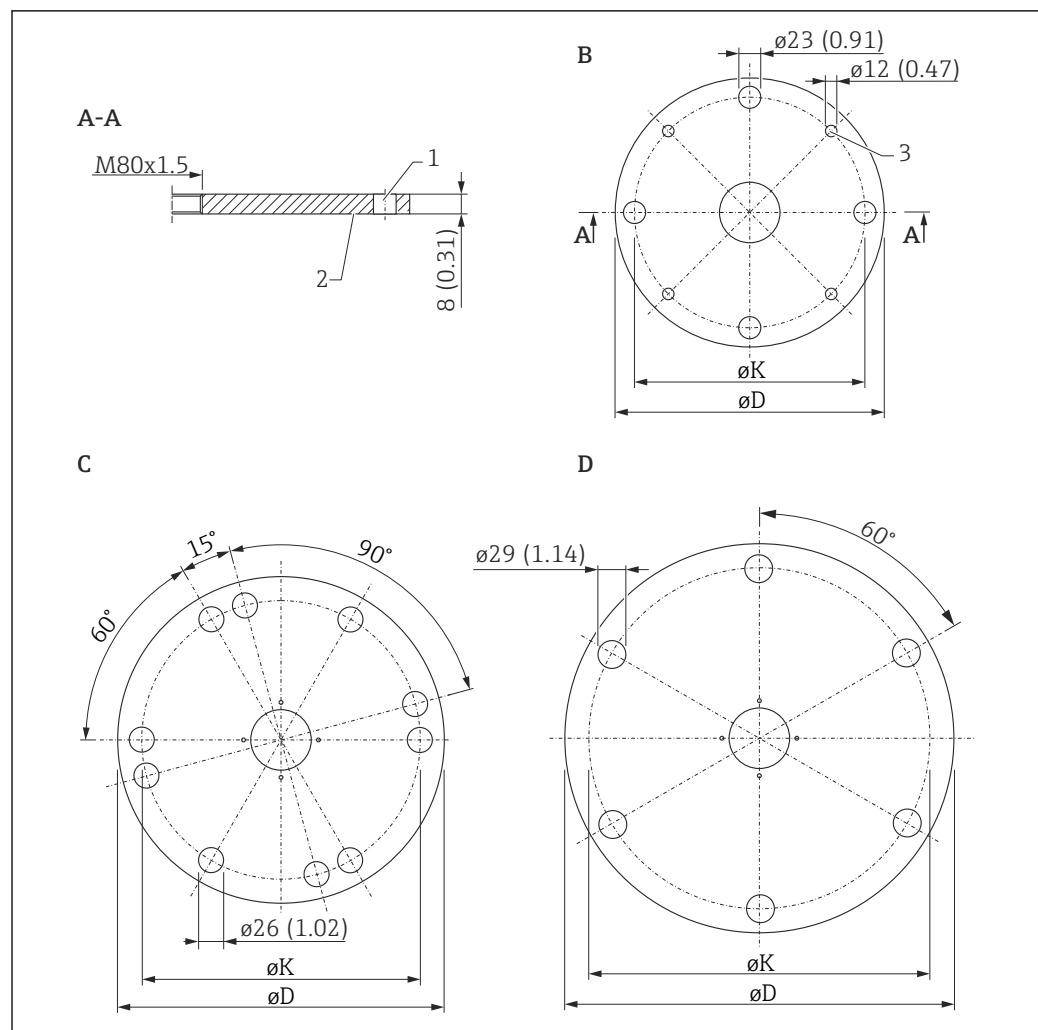
- 1) 仕様コード 140 (オーダーコードの 18~20 桁目)
- 2) 寸法
- 3) 呼び口径
- 4) 定格圧力 10 K
- 5) 定格圧力 20 K

JPI 7S-15 準拠フランジ。定格圧力 150 lbs (A) /300 lbs (B) ¹⁾

D ²⁾	E ³⁾	
	100A	150A
A⁴⁾		
b	23.9 mm (0.94 in)	25.4 mm (1 in)
φE	φ228.6 mm (9 in)	φ279.4 mm (11 in)
B⁵⁾		
b	31.8 mm (1.25 in)	-
φE	φ254 mm (10 in)	-

- 1) 仕様コード 140 (オーダーコードの 18~20 桁目)
- 2) 寸法
- 3) 呼び口径
- 4) 定格圧力 150 lbs
- 5) 定格圧力 300 lbs

UNI フランジ



A0027691

■ 15 UNI フランジ

- B UNI フランジ DN150/6"/150
 C UNI フランジ DN200/8"/200
 D UNI フランジ DN250/10"/250

UNI フランジ DN150/6"/150

- 仕様コード 140 (「プロセス接続」) のオプション⁵⁾
 RKJ
- 適合
 - DN150、PN10/16 (EN1092-1)
 - NPS 6" Cl. 150 (ASME B16.5)
 - 10K 150A (JIS B2220)
- $\varnothing D$
 280 mm (11.0 in)
- $\varnothing K$
 240 mm (9.45 in)
- 材質
 1.4301

5) オーダーコードの 18~20 桁目

UNI フランジ DN200/8"/200

- 仕様コード 140 (「プロセス接続」) のオプション⁶⁾
RLJ
- 適合
 - DN200、PN10/16 (EN1092-1)
 - NPS 8" Cl. 150 (ASME B16.5)
 - 10K 200A (JIS B2220)
- $\varnothing D$
340 mm (13.4 in)
- $\varnothing K$
294.5 mm (11.6 in)
- 材質
1.4301

UNI フランジ DN250/10"/250

- 仕様コード 140 (「プロセス接続」) のオプション⁷⁾
RMJ
- 適合
 - DN250、PN10/16 (EN1092-1)
 - NPS 10" Cl. 150 (ASME B16.5)
 - 10K 250A (JIS B2220)
- $\varnothing D$
405 mm (15.9 in)
- $\varnothing K$
358 mm (14.1 in)
- 材質
1.4301

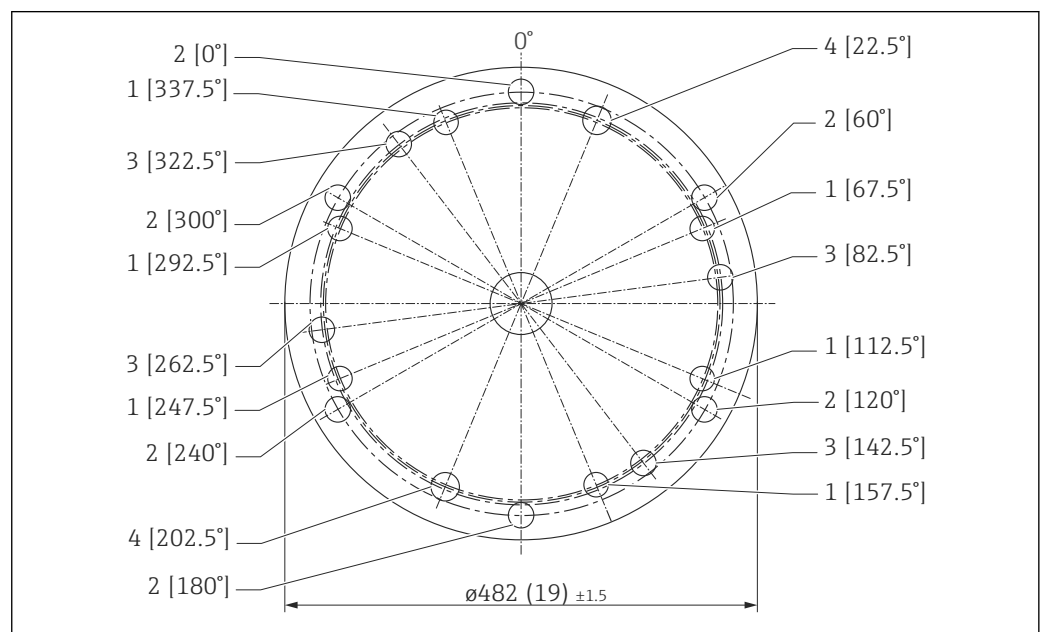


図 16 UNI フランジ DN300/12"/300

- 1 10K 300A (JIS B2220) 用のボルト穴
- 2 NPS 12" Cl.150 (ASME B16.5) 用のボルト穴
- 3 DN300 PN10/16 (EN1092-1) 用のボルト穴
- 4 DN300 PN10/16 (EN1092-1) および 10K 300A (JIS B2220) 用のボルト穴

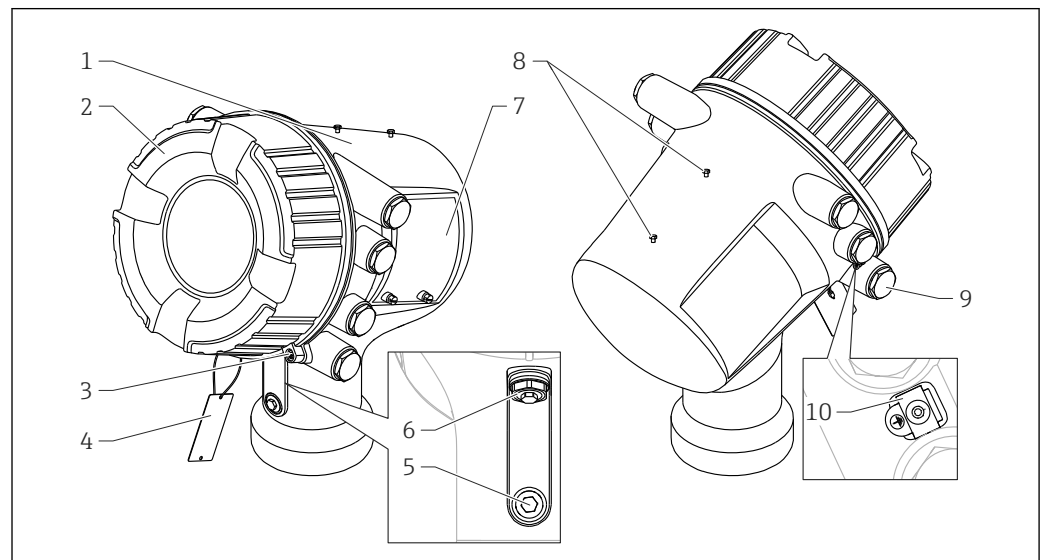
6) オーダーコードの 18~20 桁目
7) オーダーコードの 18~20 桁目

UNI フランジ DN300/12"/300

- 仕様コード 140 (「プロセス接続」) のオプション⁸⁾
 - RNJ
- 適合
 - DN300、PN10/16 (EN1092-1)
 - NPS 12" Cl. 150 (ASME B16.5)
 - 10K 300A (JIS B2220)
- 材質
 - 1.4301

質量

- ハウジング (電子機器部を含む) : 約 12 kg (26 lb)
- センサおよびプロセス接続 : 8.5~43 kg (19~95 lb) (機器バージョンに応じて異なる)

材質**ハウジングの材質**

A0027788

- 1 ハウジング
- 2 カバー
- 3 カバーロック
- 4 測定点ラベルのタグ
- 5 Ex i/IS チャンバーの圧力解放ストッパー
- 6 Ex d/XP チャンバーの圧力解放ストッパー
- 7 銘板
- 8 日除けカバーのダミーネジ
- 9 ダミープラグ、ケーブルグランドまたはアダプタ。機器バージョンに応じて異なります
- 10 接地端子

1 ハウジング

- **アルミニウム** ハウジングタイプ、RAL 5012 (青色) :
 - ハウジング : AC 43000 T6 ; AlSi10Mg (<0.1% Cu)
 - コーティング : ポリエステル
- **ステンレス** ハウジングタイプ : SUS 316L 相当 (1.4404)

2 カバー

- **アルミニウム** ハウジングタイプカバー、RAL 7035 (灰色) : AC 43000 T6 ; AlSi10Mg (<0.1% Cu)
- **ステンレス** ハウジングタイプカバー : SUS 316L 相当 (1.4404)
- 窓 : ガラス
- シール : FVMQ
- ネジコーティング : 黒鉛系潤滑剤ワニス

3 カバーロック

- キャプスタンネジ : SUS 316L 相当 (1.4404)
- クランプ : SUS 316L 相当 (1.4435)

8) オーダーコードの 18~20 桁目

4 測定点ラベルのタグ

SUS 316L 相当 (1.4404)

5 Ex i/IS チャンバーの圧力解放ストッパー

SUS 316L 相当 (1.4404)

6 Ex d/XP チャンバーの圧力解放ストッパー

- ストッパー：SUS 316L 相当 (1.4404)
- Oリング：EPDM

7 銘板

- アルミニウムハウジングタイプ：
ラベル：プラスチック
- ステンレスハウジングタイプ：
 - 銘板：SUS 316L 相当 (1.4404)
 - 溝付きピン：SUS 316Ti 相当 (1.4571)
- シーリングネジ：A4
- Oリング：FKM

8 日除けカバーのダミーネジ

- ネジ：A4-70
- Oリング：EPDM

9 ダミープラグ、ケーブルグラウンド、またはアダプタ⁹⁾

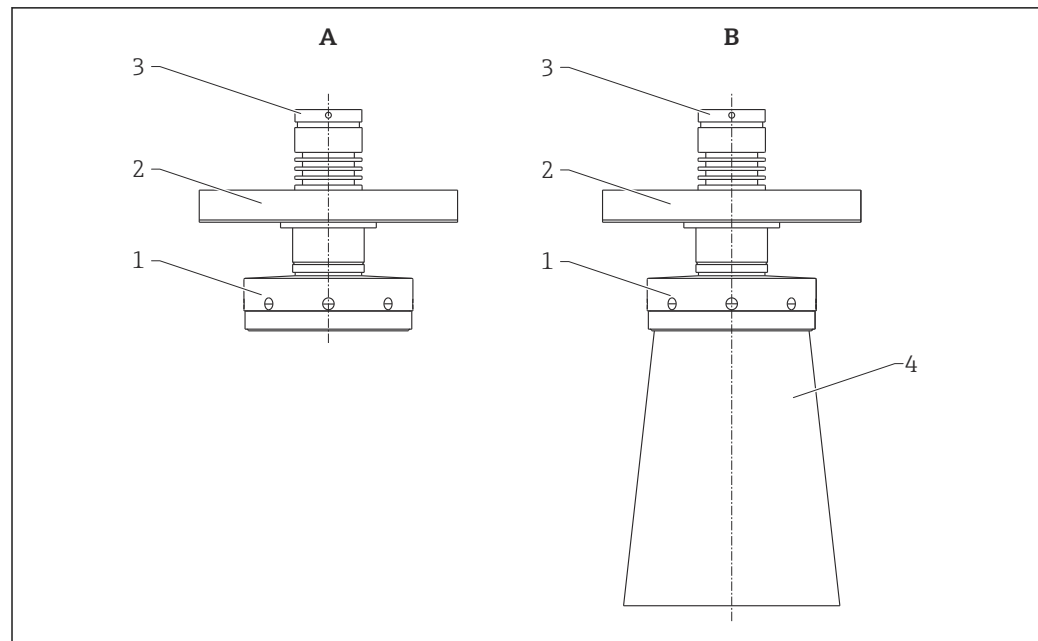
- ダミープラグ
 - 1.4435
 - LD-PE
- アダプタ：
 - Ms/Ni (TIIS)
 - 1.4404 (その他のバージョン)
- シール：
 - EPDM
 - NBR
 - PTFE テープ

10 接地端子

- ネジ：A4-70
- スプリングワッシャー：A4
- クランプおよびホルダー：SUS 316L 相当 (1.4404)

9) 機器バージョンに応じて異なります

アンテナとプロセス接続の材質



A0018957

- A 伸長アンテナなしのバージョン (DN100/4", DN150/6")
 B 伸長アンテナ付きバージョン (≥ DN200/8")
 1 センサアダプタ付きプレーナアンテナ
 2 フランジ
 3 ハウジングアダプタ
 4 伸長アンテナ (アンテナ ≥ 200 mm (8 in))

1 センサアダプタ付きプレーナアンテナ

- プレーナアンテナ : PTFE
- シールリング : FKM / HNBR / FFKM
- センサアダプタ : SUS 316L 相当 (1.4404)
- アンテナ固定リング : SUS 316L 相当 (1.4404)
- ネジ : A2

2 フランジ

フランジ : ASME/EN/JIS/JPI : SUS 316L 相当 (1.4404/1.4435)

3 ハウジングアダプタ

ハウジングアダプタ : SUS 316L 相当 (1.4404)

4 伸長アンテナ

伸長アンテナ : SUS 316L 相当 (1.4404)

操作性


操作コンセプト

ユーザー固有の作業に最適な、オペレータに配慮したメニュー構造

- 設定
- 操作
- 診断
- エキスパートレベル

操作言語

- 英語
- 中国語
- ドイツ語
- 日本語
- スペイン語

 製品構成の仕様コード 500 により、出荷前に設定されるいずれかの言語を指定します。

迅速かつ安全な設定

- アプリケーション用ガイドメニュー（「Make-it-run」ウィザード）
- 個別のパラメータ機能に関する簡単な説明付きのメニューガイダンス

信頼性の高い操作

機器および操作ツールでの操作を標準化

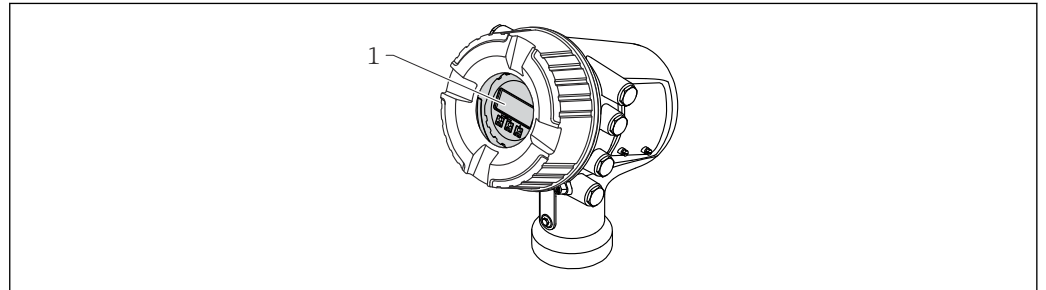
効率的な診断により測定の信頼性が向上

- 対応方法をわかりやすいテキストで表示
- 各種のシミュレーションオプション

操作オプション

- 現場表示器：機器の開閉なしに現場表示器から操作できます。
- タンクゲージシステム
- プラントアセットマネジメントツール（例：FieldCare）：以下を使用して接続します。
 - HART
 - サービスポート（CDI）

現場操作



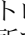

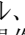
 17 Micropilot NMR81/NMR84 の現場操作

1 表示部および操作モジュール

表示部

- 4 行表示
- 白色バックライト；機器エラー発生時は赤に変化
- 測定変数およびステータス変数の表示形式は個別に設定可能
- 表示部の許容周囲温度：-20～+70 °C (-4～+158 °F)
温度が許容温度範囲外の場合、表示部の視認性が悪化する可能性があります。

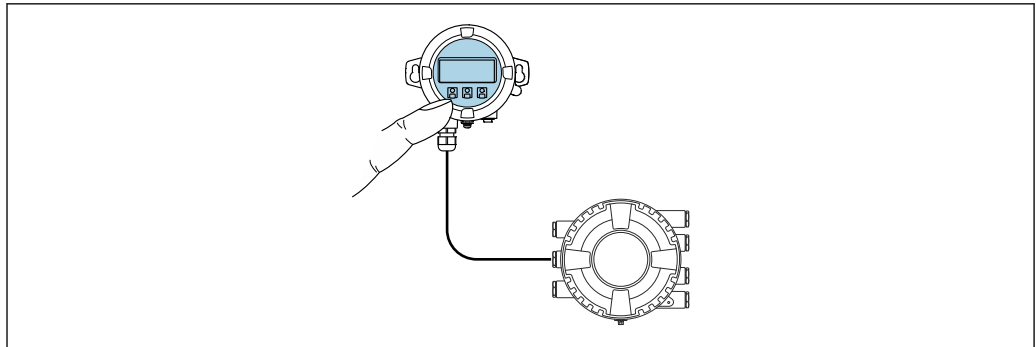
操作部

- タッチコントロール、3 つの光学式キー（、、）による外部操作
- 各種危険場所でも操作部にアクセス可能

分離型ディスプレイと操作モジュール DKX001

表示部と操作部は、表示モジュールの表示部および操作部と同じです。

設置場所に応じて、分離型ディスプレイモジュール DKX001 では、機器本体の表示部よりも操作部へのアクセスが向上します。



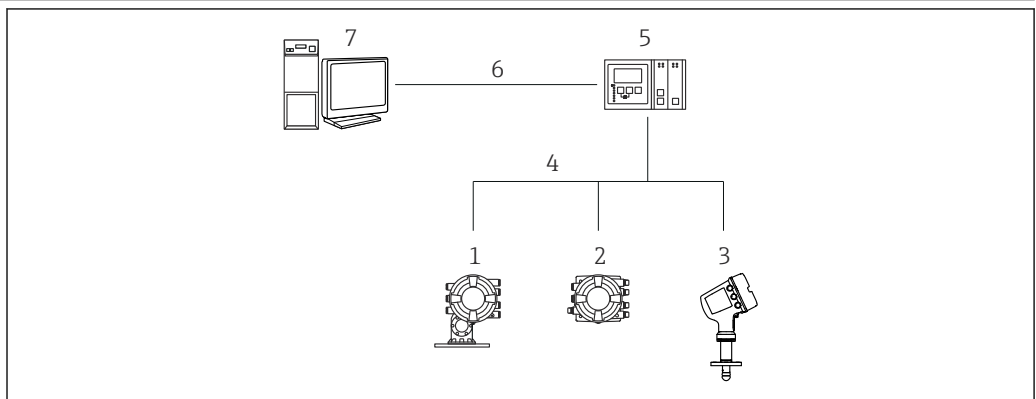
A0042197

図 18 分離型ディスプレイと操作モジュール DKX001 を介した操作

- i** 分離型ディスプレイと操作モジュール DKX001 がアクセサリとして用意されています。詳細については、SD01763D を参照してください。
- i**
 - 測定値は DKX001 に表示されます。また、現場表示器と操作モジュールに同時に表示されます。
 - 両方のモジュールで操作メニューに同時にアクセスすることはできません。モジュールのいずれかで操作メニューが入力された場合、他方のモジュールは自動的にロックされます。このロックは、最初のモジュールでメニューが閉じられるまで有効です（測定値の表示に戻る）。

ディスプレイと操作モジュール DKX001 のハウジングの材質は、オーダーコードで選択できます。アルミニウムとステンレスの 2 つのオプションがあります。

リモート操作

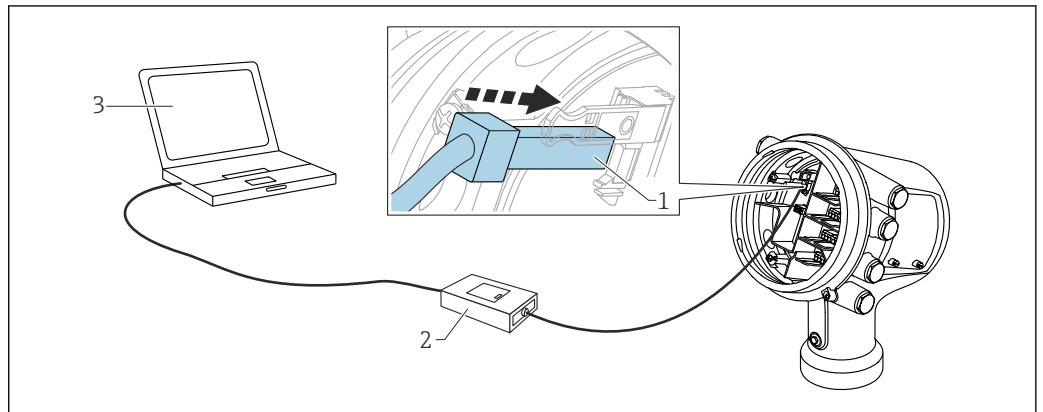


A0025621

図 19 タンクゲージ機器のリモート操作

- 1 プロサーボ NMS8x
- 2 Tankside Monitor NRF81
- 3 Micropilot NMR8x
- 4 フィールドプロトコル (Modbus、V1 など)
- 5 Tankvision Tank Scanner NXA820
- 6 イーサネット
- 7 操作ツール (FieldCare など) 搭載のコンピュータ

サービスインタフェース経由
の操作



A0023737

図 20 サービスインタフェース経由の操作

- 1 サービスインタフェース (CDI = Endress+Hauser Common Data Interface)
- 2 Commubox FXA291
- 3 「FieldCare」操作ツールおよび COM DTM 「CDI Communication FXA291」を搭載したコンピュータ

合格証と認証

本製品に対する最新の認証と認定は、www.endress.com の関連する製品ページから入手できます。

1. フィルタおよび検索フィールドを使用して製品を選択します。
2. 製品ページを開きます。
3. 「ダウンロード」を選択します。

CE マーク

本計測システムは、適用される EU ガイドラインの法的要件を満たしています。これについては、適用される規格とともに EU 適合宣言に明記されています。

Endress+Hauser は本製品が試験に合格したことを、CE マークの貼付により保証いたします。

RCM マーク

本製品または計測システムは、ネットワークの整合性、相互運用性、性能特性、健康/安全に関する規制について、ACMA (Australian Communications and Media Authority) が定める要件を満たしています。特に電磁適合性に関する規定を満たしています。本製品の RCM マークは銘板に貼付されています。




A0029561

防爆認定

以下の認定タイプの証明書を、オンラインで入手できます。

- AEx
- ATEX
- FM C/US
- EAC Ex
- IEC Ex
- INMETRO Ex
- JPN Ex
- KC Ex
- NEPSI

 現在、入手可能な認証と認定については、製品コンフィギュレータで確認できます。

危険場所で使用する場合は、追加の安全上の注意事項に注意する必要があります。納入時に同梱される別冊の「安全上の注意事項」(XA) を参照してください。適用される XA が銘板に明記されています。

ANSI/ISA 12.27.01 準拠の単一シール

機器は、単一シール機器として ANSI/ISA 12.27.01 に準拠して設計されており、ユーザーは使用権を放棄して、ANSI/NFPA 70 (NEC) および CSA 22.1 (CEC) のプロセスシーリングセクションで必要とされる電線管への外部補助プロセスシールの設置コストを削減できます。これらの機器は北米の設置に関する慣行に準拠しており、危険性の高い液体を使用する加圧アプリケーションにおいて、安全性が非常に高く、低コストの設置が可能です。

詳細については、対応する機器の安全注意事項 (XA) を参照してください。

機能安全 (SIL)

IEC 61508:2010 に準拠した SIL 2/3 までのレベルモニタリング (最小、最大、範囲) に対応します。

詳細については、以下の「機能安全マニュアル」を参照してください。
FY01081G


WHG (ドイツ連邦水管理法)

DIBt : Z-65.16-588

保稅認定

- OIML R85 (2008)
- NMi
- PTB

- PAC
- LNE
- WELMEC

 機器は、保税要件に準拠したシール可能なロックスイッチを備えます。このスイッチは、測定に関連するすべてのソフトウェアパラメータをロックします。このスイッチの開閉ステータスは、表示部および通信プロトコル経由で確認できます。

無線規格 EN302372-1/2

機器は、TLPR (Tanks Level Probing Radar) 規格 EN302372-1/2 に準拠し、閉鎖されたタンクまたは貯蔵所で使用できます。設置に関しては、EN302372-1、付録 B の a から f 項までを考慮する必要があります。

FCC (米国連邦通信委員会) / Industry Canada (カナダ産業省)

本機器は、FCC 規則のパート 15 に適合しています。運転動作には以下の 2 つの条件が課せられます：(1) 機器は、有害な干渉を引き起こしてはならない、(2) 機器は、望まない動作を引き起こす恐れのある干渉を含む、あらゆる受信干渉を容認しなければならない。

本機器は、カナダ産業省の許可免除 RSS 規格に適合しています。運転動作には以下の 2 つの条件が課せられます：(1) 機器は、干渉を引き起こしてはならない、(2) 機器は、機器の望まない動作を引き起こす恐れのある干渉を含む、あらゆる受信干渉を容認しなければならない。

Le présent appareil est conforme aux CNR d'Industrie Canada applicables aux appareils radio exempts de licence. L'exploitation est autorisée aux deux conditions suivantes : (1) l'appareil ne doit pas produire de brouillage, et (2) l'utilisateur de l'appareil doit accepter tout brouillage radioélectrique subi, même si le brouillage est susceptible d'en compromettre le fonctionnement.

これを遵守する責任を負う者が明示的に許可されていない変更または修正を行うと、機器を操作するユーザー権限が無効になる場合があります。

非電離放射線保護

2004/40/EG-ICNIRP Guidelines EN50371 のガイドラインに準拠

CRN 認定

機器バージョンの一部は、CRN 認定を取得しています。次の 2 つの条件が満たされている場合、機器は CRN 認定機器です。

- CRN 認定が選択されていること (製品構成：仕様コード 590 「その他の認定」、オプション LD 「CRN」)
- 次の表に従って、機器が CRN 認定プロセス接続部を持つこと

仕様コード 140：プロセス接続	意味
AGJ	NPS 4" Cl.150 RF、SUS 316 または 316L 相当、フランジ ASME B16.5
AHJ	NPS 6" Cl.150 RF、SUS 316 または 316L 相当、フランジ ASME B16.5
AJJ	NPS 8" Cl.150 RF、SUS 316 または 316L 相当、フランジ ASME B16.5
AKJ	NPS 10" Cl.150 RF、SUS 316 または 316L 相当、フランジ ASME B16.5
ATJ	NPS 4" Cl.300 RF、SUS 316 または 316L 相当、フランジ ASME B16.5
AUJ	NPS 6" Cl.300 RF、SUS 316 または 316L 相当、フランジ ASME B16.5

- CRN 認定を取得していないプロセス接続部は、この表に含まれていません。
- CRN 認定機器は、銘板に登録番号 OF18153.5C と記載されます。

許容圧力 ≤ 20 MPa (2900 psi) の圧力機器

プロセス接続を備え、加圧ハウジングを備えていない圧力機器は、最大許容圧力に関係なく、欧州圧力機器指令の対象にはなりません。

理由：

EU 指令 2014/68/EU 第 2 条 5 項において、圧力アクセサリは「操作機能を備え、圧力ベアリングハウジングを搭載した機器」と定義されています。

圧力機器が加圧ハウジング (独自の圧力チャンバ) を搭載していない場合、この指令の定義に当てはまる圧力アクセサリは存在しません。

試験、証明

仕様コード 580 「試験、証明」	名称
JA	3.1 材料証明、接液部金属、EN10204-3.1 材料証明書
JB	NACE MR0175, 接液部

仕様コード 580 「試験、証明」	名称
JE	NACE MR0103, 接液部
KD	ヘリウムリーク試験, 内部手順, 試験成績書
KE	圧力試験, 内部手順, 試験成績書
KG	PMI 試験 (XRF), 内部手順, 接液部, 試験成績書
KP	浸透探傷試験 AD2000-HP5-3 (PT), 接液/接ガス部, 試験成績書
KQ	浸透探傷試験 ISO23277-1 (PT), 接液/接ガス部, 試験成績書
KR	浸透探傷試験 ASME VIII-1 (PT), 接液/接ガス部, 試験成績書
KS	溶接資料, 接液部/接ガス部継ぎ目

その他の基準およびガイドライン

業界標準

- Directive 2011/65/EU : 「Restriction of Hazardous Substances」 (特定有害物質使用制限指令) (RoHS)
- Directive 2014/32/EC : 「Measuring Instruments Directive」 (欧州計量機器指令) (MID)
- IEC61508 : 「Functional Safety of Electrical/Electronic/Programmable Electronic Safety-related Systems」 (電気/電子/プログラマブル電子安全関連系の機能安全) (SIL)
- NACE MR 0175, NACE MR 0103 : 「Sulfide stress cracking resistant metallic materials for oilfield equipment」 (硫化物応力割れ耐性を持つ、油田機器向けの金属材料)
- API Recommended Practice 2350 : 「Overfill Protection for Storage Tanks in Petroleum Facilities」 (石油施設の貯蔵タンク向け溢れ防止)
- API MPMS : 「Manual of Petroleum Measurement Standards」 (石油測定基準のマニュアル)
- EN 1127 : 「Explosive atmospheres - Explosion prevention and protection」 (爆発性雰囲気 - 防爆)
- IEC 60079 : 「Equipment protection」 (機器の保護)
- EN 1092 : 「Flanges and their joints」 (フランジおよびその接続)
- EN 13463 : 「Non-electrical equipment for use in potentially explosive atmospheres」 (潜在的な爆発性雰囲気で使用する非電氣的機器)
- TIA-485-A : 「Electrical Characteristics of Generators and Receivers for Use in Balanced Digital Multipoint Systems」 (平衡型デジタルマルチポイントシステムで使用する発電機および受信機の電氣的特性)
- IEC61511 : 「Functional safety - Safety instrumented systems for the process industry sector」 (機能安全 - プロセス産業分野向けの安全計装システム)
- IEEE 754 : 「Standard for Binary Floating-Point Arithmetic for microprocessor systems」 (マイクロプロセッサシステムの2進浮動小数点演算標準規格)
- ISO4266 : 「Petroleum and liquid petroleum products - measurement of level and temperature in storage tanks by automatic methods」 (石油および液化石油製品 - 自動方式の貯蔵タンクでのレベルおよび温度の測定)
- ISO6578 : 「Refrigerated hydrocarbon liquids - Static measurement - Calculation procedure」 (冷却炭化水素液 - 静的測定 - 計算手順)
- ISO 11223 : 「Petroleum and liquid petroleum products - Determination of volume, density and mass of the contents of vertical cylindrical tanks by Hybrid Tank Measurement Systems」 (石油および液化石油製品 - ハイブリッドタンク測定システムによるコーンルーフトankの容量、密度、質量の特定)
- ISO15169 : 「Petroleum and liquid petroleum products - Direct static measurement - Measurement of content of vertical storage tanks by hydrostatic tank gauging」 (石油および液化石油製品 - 直接静的測定 - 静圧タンクゲージによる縦型貯蔵タンクの容量測定)
- JIS K2250 : 「Petroleum Measurement Tables」 (石油測定表)
- JIS B 8273 : 「Bolted flange for pressure vessels」 (圧力容器のボルト締めフランジ)
- G.I.I.G.N.L. : 「LNG Custody transfer handbook」 (LNG 保税手引書)
- NAMUR NE043 : 「Standardization of the Signal Level for the Failure Information of Digital Transmitters」 (デジタル変換器障害情報に関する信号レベルの標準化)
- NAMUR NE107 : 「Self-Monitoring and Diagnosis of Field Devices」 (フィールド機器の自己監視および診断)

度量衡標準

- OIML R85 (2008) 「下限周囲温度 -25 °C (-13 °F) および上限周囲温度 +55 °C (+131 °F) の要件」
- 「Mess- und Eichverordnung」 (ドイツの校正規則)
- 2014年2月26日の測定機器に関する欧州議会および欧州理事会の指令 2014/32/EC
- PTB-A-5.01 : 「Automatic level measuring devices for stationary storage containers」 (静止液体貯蔵容器の自動レベル測定機器)

注文情報

注文情報

詳細な注文情報は、お近くの弊社営業所もしくは販売代理店 www.addresses.endress.com、または www.endress.com の製品コンフィギュレータから入手できます。

1. フィルタおよび検索フィールドを使用して製品を選択します。
2. 製品ページを開きます。
3. **Configuration** を選択します。



製品コンフィギュレータ - 個別の製品設定ツール

- 最新の設定データ
- 機器に応じて：測定レンジや操作言語など、測定ポイント固有の情報を直接入力
- 除外基準の自動照合
- PDF または Excel 形式でオーダーコードの自動生成および項目分類
- エンドレスハウザー社のオンラインショップで直接注文可能

校正証明書

校正証明書は、仕様コード 150（「精度、保税認定」）において以下のいずれかのオプションを選択した場合に付属します。

オプション ¹⁾	意味	校正点の数
ICW	標準バージョン、3点校正証明書	3
ICX	標準バージョン、5点校正証明書	5
ITA	最大性能、10点校正証明書	10
ITB	最大性能、10点、拡張範囲、OIML R85、API 3.1B、ISO4266 準拠、工場出荷時の校正証明書	10
ITC	標準バージョン、10点校正証明書	10
ITD	標準バージョン、10点、拡張範囲、OIML R85、API 3.1B、ISO4266 準拠、工場出荷時の校正証明書	10

1) 仕様コード 150「精度、保税認定」のオプション、オーダーコードの 21~23 桁目



- 校正点は、選択した校正範囲全体にわたって等間隔に配置されます。
- 校正点は基準条件下で確認されています。

マーキング

仕様コード 895「マーキング」のオプション	意味
Z1	タグ (TAG)
Z2	バスアドレス

オプションで、上記の表に従って機器の注文時に特定のタグ/バスアドレスを指定することもできます。各オプションを選択した場合、追加仕様としてタグまたはバスアドレスを指定する必要があります。

アプリケーションパッケージ

高度なタンク測定方法

機器のソフトウェアは、次のタンク測定方法を提供します。

- 直接レベル測定 → 44
- ハイブリッドタンク測定システム (HTMS) → 45
- 静圧タンク変形補正 (HyTD) → 46
- タンクシェル熱膨張補正 (CTSh) → 46
- レベルリファレンスチェック (LRC) → 46
- 液化ガスの気相補正 (CLG) → 49

直接レベル測定

高度なタンク測定方法を選択しない場合、レベルと温度は直接測定されます。


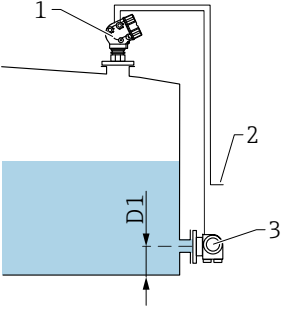

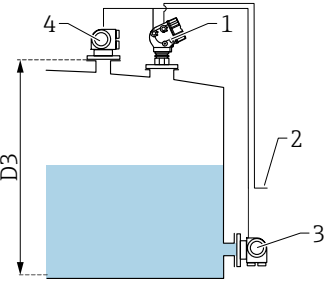
直接レベル測定モード

測定モード	設置例	測定変数	計算変数
レベルのみ	<p style="text-align: right;">A0027111</p> <p>1 Micropilot 2 在槽管理システムへ</p>	レベル	なし
レベル + 温度	<p style="text-align: right;">A0027112</p> <p>1 Micropilot 2 在槽管理システムへ 3 温度 (スポットまたは平均)</p>	<ul style="list-style-type: none"> ■ レベル ■ 温度 (スポットまたは平均) 	なし

ハイブリッドタンク測定システム (HTMS)

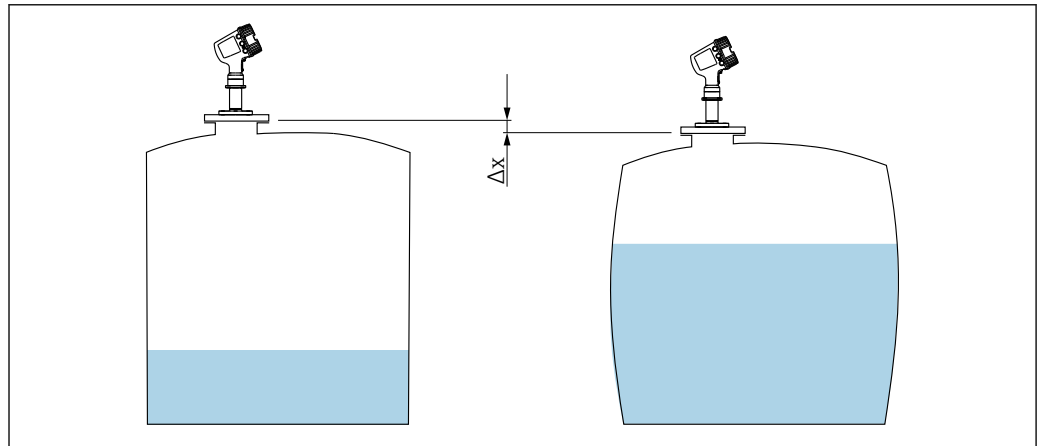
HTMS では、レベルと圧力の測定値を使用して、タンクの容量と測定物の密度 (オプション) を計算します。

HTMS 測定モード

測定モード	設置例	測定変数	計算変数
<p>HTMS + P1</p> <p> このモードは大気圧 (非加圧) タンクで使用してください</p>	 <p>A0027113</p> <p>1 Micropilot 2 在槽管理システムへ 3 圧力伝送器 (底部)</p>	<ul style="list-style-type: none"> ■ レベル ■ 底部圧力 (位置 D1) 	<p>測定物密度</p>
<p>HTMS + P1 + P3</p> <p> このモードは非大気圧 (加圧) タンクで使用してください</p>	 <p>A0027114</p> <p>1 Micropilot 2 在槽管理システムへ 3 圧力伝送器 (底部) 4 圧力伝送器 (上部)</p>	<ul style="list-style-type: none"> ■ レベル ■ 底部圧力 (位置 D1) ■ 上部圧力 (位置 D3) 	<p>測定物密度</p>

静圧タンク変形補正 (HyTD)

静圧タンク変形補正を使用すると、機器基準高さの縦方向の移動を補正できます。この移動は、タンクに貯蔵される液体の静水圧によって生じるタンクシェルの膨張が原因で発生します。補正は、タンク的全範囲にわたる複数のレベルで検尺値から取得した線形近似に基づいて行われます。



A0023774

図 21 機器基準高さの移動 Δx は、液体の静水圧によって生じるタンクシェルの膨張が原因で発生します。

タンクシェル熱膨張補正 (CTSh)

タンクシェル熱膨張補正を使用すると、タンクシェルまたはスティルウェルへの温度効果による機器基準高さの縦方向への移動を補正できます。この計算は、タンクシェルの乾燥部分と接液部分の両方について鋼の熱膨張係数および断熱係数を使用して行います。

- i** この補正は、タンクゲージの動作条件が校正時の条件から大きく外れている場合、およびタンクが非常に高い場合に推奨されます。特に、冷蔵、低温、および加熱アプリケーションで推奨されます。
- CTSh に関するパラメータで、ワイヤの長さ補正もできます。

レベルリファレンスチェック (LRC)

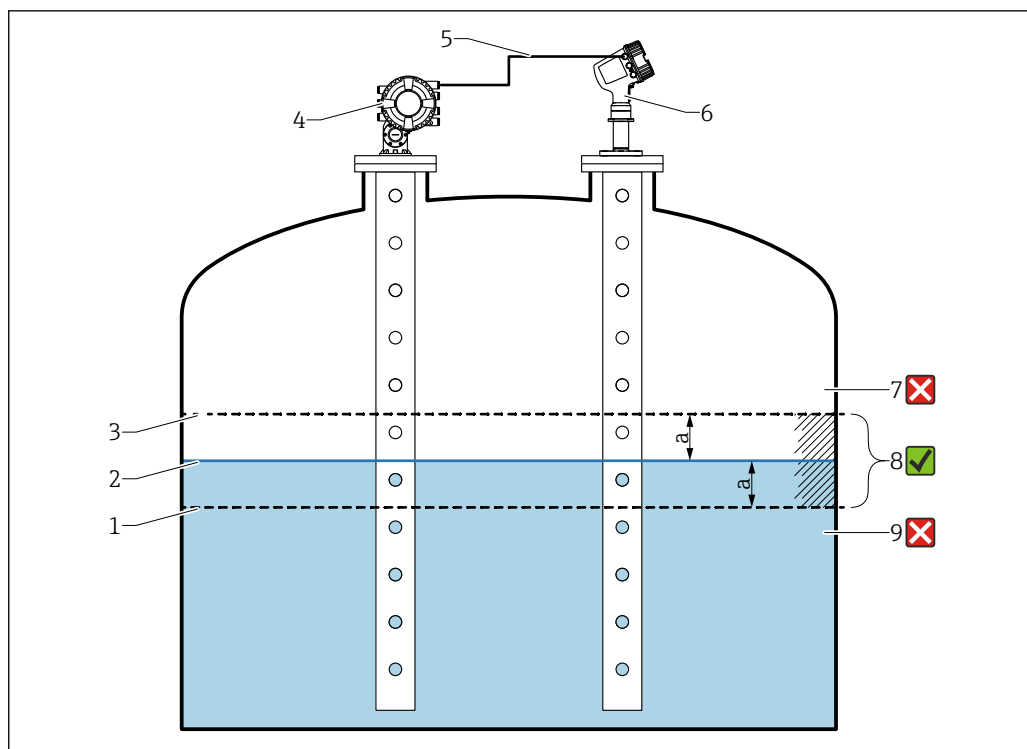
検尺を実行できないタンクでは、LRC 機能によってレベルゲージを検証できます。

適用される LRC 機能によって測定レベル値が検証されない場合、機器は測定レベルに関するエラーメッセージを出力します。

- i** このリファレンスチェックは、液化ガスアプリケーションにおいて推奨されます。

リファレンスレベルによる LRC

レーダー機器では、機器自体のレベル測定値と別のレベルゲージ (例: Proservo NMS8x) のレベル測定値を比較します。設定可能な偏差値 (許容誤差 パラメータ) に基づくチェックが継続的に実行されます。



A0053872

図 22 Proservo NMS8x を使用したアプリケーション事例

- 1 レーダーレベル計で設定された偏差値「a」の下限値
- 2 基準値：レベルゲージ Proservo NMS8x が提供する測定レベル
- 3 偏差の上限値
- 4 Proservo NMS8x は基準値を提供します。
- 5 レベルゲージは HART インタフェースを介して相互に接続されます。
- 6 「許容誤差」パラメータで偏差値「a」が設定されたレーダーレベル計
- 7 測定レベルが基準値 + 偏差値「a」よりも大きい場合：レベル値は検証されません。
- 8 測定レベルが偏差値「a」で定義されたリミット値以内である場合：レベル値は検証されます。
- 9 測定レベルが基準値 - 偏差値「a」よりも小さい場合：レベル値は検証されません。

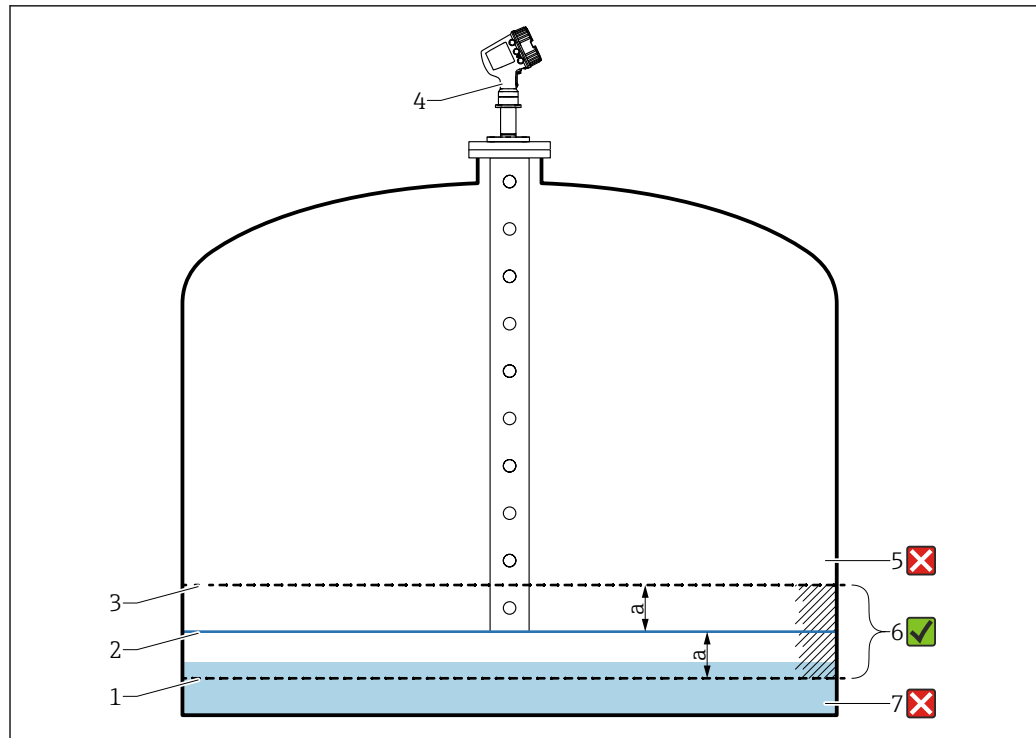
特性

- 頻度：リファレンスチェックは 60 秒ごとに継続的に実行されます。
- 許容誤差：閾値オーバーパラメータにより、ステータスがエラーに切り換わるまでに許容される、設定可能なエラー数
- 接続：レベルリファレンス機器は、オプションの HART I/O ボードを介して接続されます。仕様コード 050：「セカンダリ I/O、アナログ」を参照してください。

ポイントリファレンスによる LRC

タンク内の機械部品をリファレンスポイントとして使用して、リファレンス測定を実行できます。リファレンス距離は機器に保存できます。設定可能な偏差値（許容誤差パラメータ）に基づく手動チェックを開始できます。

適切なリファレンス測定の設置例として、閉じた遮断ボールバルブやスティルウェル終端の固定リファレンスリングがあります。



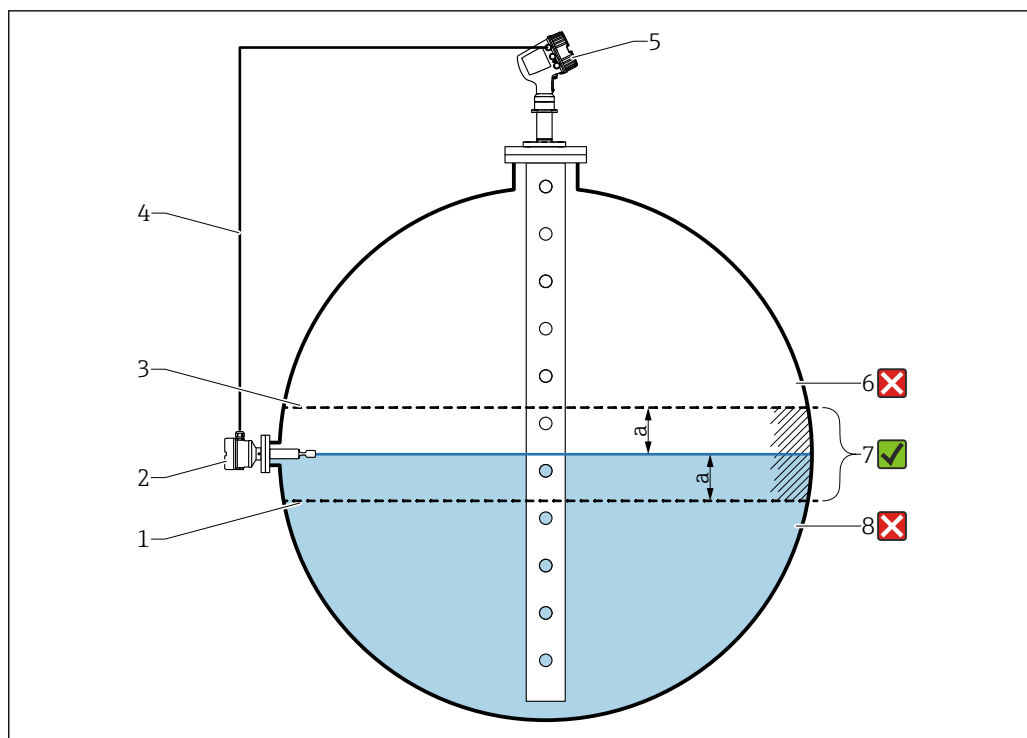
A0053871

図 23 スティルウェル終端の固定リファレンスポイントを使用したアプリケーション事例

- 1 レーダーレベル計で設定された偏差値「a」の下限值
- 2 基準値：レーダーレベル計からスティルウェル固定物までの距離
- 3 偏差の上限値
- 4 「許容誤差」パラメータで偏差値「a」が設定されたレーダーレベル計
- 5 測定レベルが基準値 + 偏差値「a」よりも大きい場合：レベル値は検証されません。
- 6 測定レベルが偏差値「a」で定義されたリミット値以内である場合：レベル値は検証されます。
- 7 測定レベルが基準値 - 偏差値「a」よりも小さい場合：レベル値は検証されません。

リファレンススイッチによる LRC

レベルスイッチ（例：Liquiphant FTLx）をタンク内に取り付けることができます。このチェックは、レベルスイッチが有効化または無効化されるごとに継続的に実行できます。測定レベルは、設定可能な偏差内を維持する必要があります。



A0053873

図 24 レベルスイッチを使用したアプリケーション事例

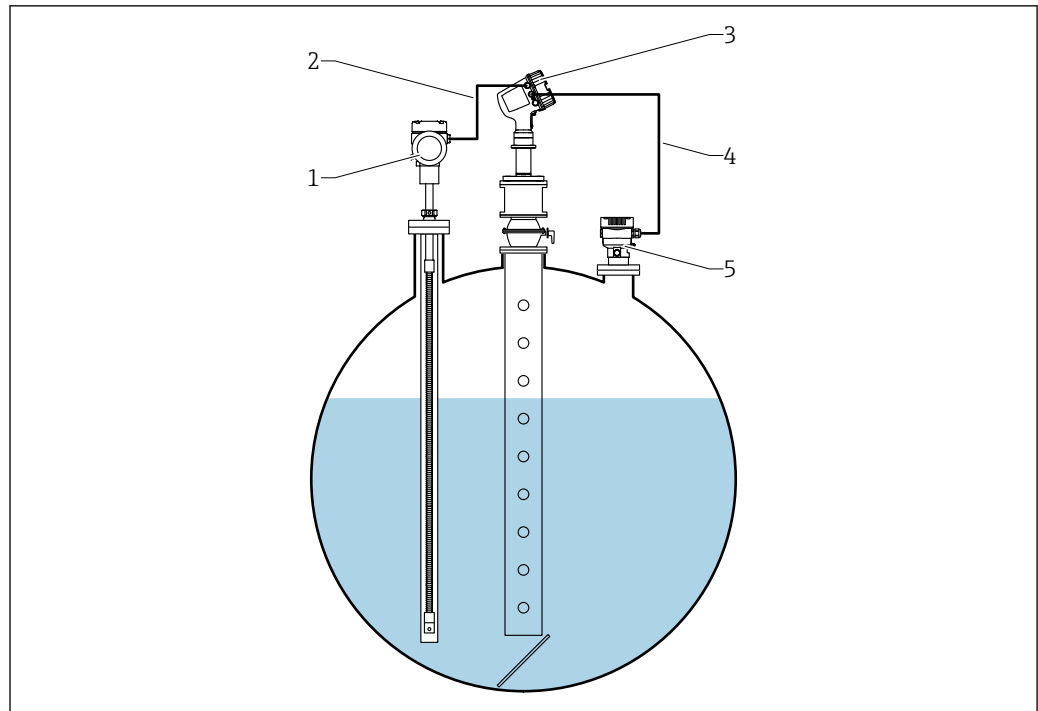
- 1 レーダーレベル計で設定された偏差値「a」の下限値
- 2 基準値：設置されたレベルスイッチのスイッチポイントが検証の基準値となります。
- 3 偏差の上限値
- 4 レベルスイッチおよびレベルゲージは、デジタル I/O ボードを介して相互に接続されます。
- 5 「許容誤差」パラメータで偏差値「a」が設定されたレーダーレベル計
- 6 測定レベルが基準値 + 偏差値「a」よりも大きい場合：レベル値は検証されません。
- 7 測定レベルが偏差値「a」で定義されたリミット値以内である場合：レベル値は検証されます。
- 8 測定レベルが基準値 - 偏差値「a」よりも小さい場合：レベル値は検証されません。

特性

- モード：タンクの受入時または払出時にスイッチポイントを監視するように機器を設定できます。
- 接続：レベルスイッチは、デジタル I/O ボードを介して接続されます。
仕様コード 060：「セカンダリ I/O デジタル Ex d/XP」を参照してください。

液化ガスの気相補正 (CLG)

高压タンクの気相は、time-of-flight センサの距離測定に直接影響します。この機能により、圧力、温度、組成に基づいて気相の影響を補正できます。



A0053921

- 1 プロサーモ温度計、サーモウェルまたは保護パイプ付き
- 2 HART 接続
- 3 レーダーレベル計 Micropilot NMR84
- 4 HART 接続
- 5 デジタル圧力伝送器

i ガス圧力/温度測定機器は、オプションの HART I/O ボードを介して接続する必要があります。

気相の組成

気相の組成は、ディスプレイまたはアセットマネジメントソフトウェア（例：DeviceCare）を使用して手動で入力します。

補正機能は、以下の値に設定できます。

- オフ
- **高純度ガス** オプション：1つの主要ガス成分
- **ガス2種類混合** オプション：2つの主要成分（混合比率を定義）
- **ガス3種類混合** オプション：3つの主要成分（混合比率を定義）
- **ガス4種類混合** オプション：4つの主要成分（混合比率を定義）

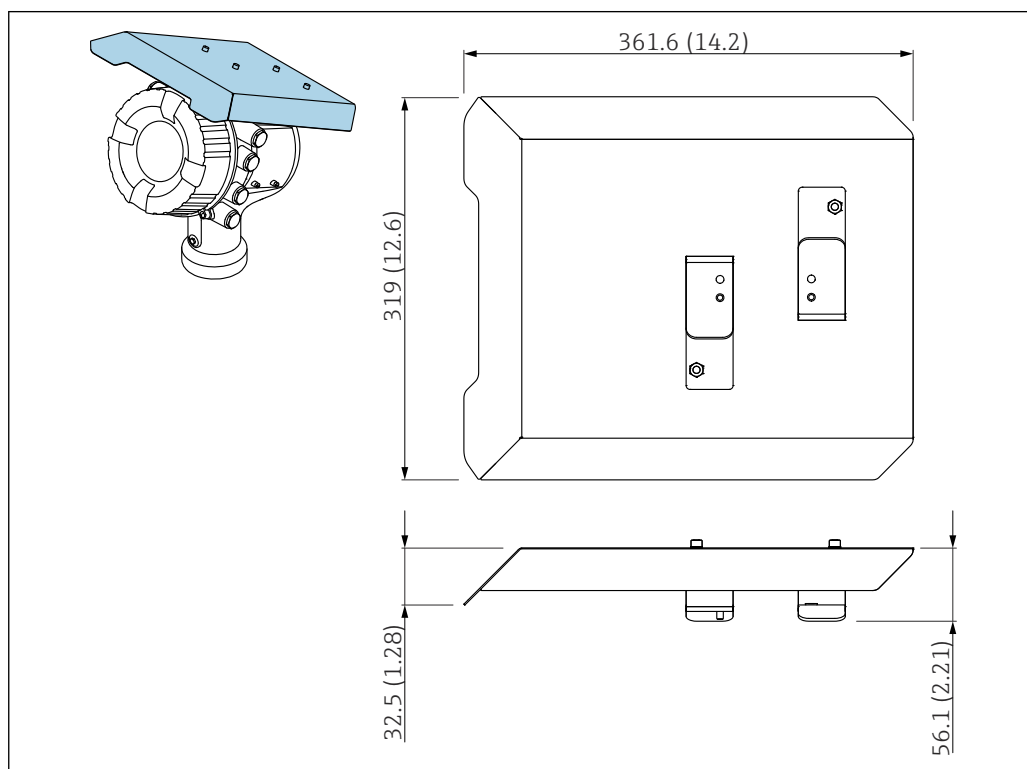
i 比率はパーセント（例：2つのガスが25%と75%の比率で混合）または分量（例：2つのガスが1対3の比率で混合）で入力し、単位を入力する必要はありません。

ガス成分は、所定のリストから選択するか、またはユーザー側で別のガス成分を定義して使用できます。その場合、ガス成分の屈折率を入力する必要があります。

アクセサリ

機器固有のアクセサリ

日除けカバー



A0028019

☒ 25 日除けカバー、寸法：mm (in)

材質

- 日除けカバーおよび取付ブラケット

材質

SUS 316L (1.4404)

- ネジおよびワッシャ

材質

A4



- 日除けカバーは機器と一緒に注文できます。
仕様コード 620 「同梱アクセサリ」、オプション PA 「日除けカバー」
- アクセサリとして注文することも可能です。
オーダーコード：71292751 (NMR8x および NRF8x 用)

通信関連のアクセサリ

WirelessHART アダプタ SWA70

- フィールド機器の無線接続に使用します
- WirelessHART アダプタは、容易にフィールド機器や既存設備に統合できます。データ保護および伝送の安全性を確保し、その他の無線ネットワークと同時に使用できます



詳細については、「取扱説明書」 BA00061S を参照してください。

ゲージエミュレータ、Modbus - BPM

- プロトコルコンバータを使用すると、フィールド機器がホストシステムの通信プロトコルを認識していない場合でも、フィールド機器をホストシステムに統合できます。フィールド機器のベンダーロックインを回避できます。
- フィールド通信プロトコル (フィールド機器) : Modbus RS485
- ホスト通信プロトコル (ホストシステム) : Enraf BPM
- ゲージエミュレータごとに 1 台の測定機器
- 個別電源 : 100~240 V_{AC}、50~60 Hz、0.375 A、15 W
- 危険場所に対応する複数の認定

ゲージエミュレータ、Modbus - TRL/2

- プロトコルコンバータを使用すると、フィールド機器がホストシステムの通信プロトコルを認識していない場合でも、フィールド機器をホストシステムに統合できます。フィールド機器のベンダーロックインを回避できます。
- フィールド通信プロトコル (フィールド機器) : Modbus RS485
- ホスト通信プロトコル (ホストシステム) : Saab TRL/2
- ゲージエミュレータごとに 1 台の測定機器
- 個別電源 : 100~240 V_{AC}、50~60 Hz、0.375 A、15 W
- 危険場所に対応する複数の認定

サービス関連のアクセサリ

Commubox FXA195 HART

USB インターフェイスによる FieldCare との本質安全 HART 通信用です。



詳細については、「技術仕様書」 TI00404F を参照してください。

Commubox FXA291

CDI インターフェイス (= Endress+Hauser Common Data Interface) 付きの Endress+Hauser 製フィールド機器とコンピュータまたはノートパソコンの USB ポートを接続します。

オーダー番号 : 51516983



詳細については、「技術仕様書」 TI00405C を参照してください。

DeviceCare SFE100

HART、PROFIBUS、FOUNDATION フィールドバス フィールド機器用の設定ツール

DeviceCare は、www.software-products.endress.com からダウンロードできます。アプリケーションをダウンロードするには、Endress+Hauser ソフトウェアポータルに登録する必要があります。



技術仕様書 TI01134S

FieldCare SFE500

FDT ベースのプラントアセットマネジメントツール

システム内のすべてのスマートフィールド機器を設定できるため、管理作業に役立ちます。ステータス情報を使用することにより、各機器のステータスと状態を簡単かつ効果的にチェックすることができます。



技術仕様書 TI00028S

システムコンポーネント

RIA15

4~20 mA/HART 信号の表示に対応し、電圧降下が非常に小さいコンパクトな汎用プロセス表示器



技術仕様書 (TI01043K) を参照

Tankvision Tank Scanner NXA820 / Tankvision Data Concentrator NXA821 / Tankvision Host Link NXA822


標準ウェブブラウザ経由の操作が可能な完全統合ソフトウェアを搭載した在槽管理システム



技術仕様書 TI00419G

資料

以下の資料は、当社ウェブサイトのダウンロードエリアから入手できます (www.endress.com/downloads)。

-  関連する技術資料の概要については、以下を参照してください。
- デバイスビューワー (www.endress.com/deviceviewer)：銘板のシリアル番号を入力します。
 - Endress+Hauser Operations アプリ：銘板のシリアル番号を入力するか、銘板のマトリクスコードをスキャンしてください。

技術仕様書

計画支援

本資料には、機器に関するすべての技術データが記載されており、本機器用に注文可能なアクセサリやその他の製品の概要が示されています。

簡易取扱説明書 (KA)

簡単に初めての測定を行うためのガイド

簡易取扱説明書には、納品内容確認から初回の設定までに必要なすべての情報が記載されています。

取扱説明書 (BA)

取扱説明書には、機器ライフサイクルの各種段階（製品の識別、受入検査、保管、取付け、接続、操作、設定からトラブルシューティング、メンテナンス、廃棄まで）において必要とされるあらゆる情報が記載されています。


また、操作メニューの各パラメータに関する詳細な説明も記載されています（**エキスパートメニュー**を除く）。本説明書は、全ライフサイクルにわたって本機器を使用し、特定の設定を行う人のために用意されたものです。

機能説明書 (GP)

機能説明書には、操作メニュー（**エキスパートメニュー**）の各パラメータに関する詳細な説明が記載されています。すべての機器パラメータが記載されており、指定されたコードを入力すると、各パラメータに直接アクセスできます。本説明書は、全ライフサイクルにわたって本機器を使用し、特定の設定を行う人のために用意されたものです。

安全上の注意事項 (XA)

認証に応じて、以下の安全上の注意事項 (XA) が機器に同梱されます。これは、取扱説明書の付随資料です。

-  機器に対応する安全上の注意事項 (XA) の情報が銘板に明記されています。

設置説明書 (EA)

設置説明書は、ユニットが故障したときに同じタイプの正常なユニットと交換する場合に使用します。

登録商標

Modbus®

SCHNEIDER AUTOMATION, INC の登録商標です。





www.addresses.endress.com
