

# Informações técnicas

## Micropilot NMR81

### Tancagem



#### Aplicação

Medidores de tanque inteligentes Série Micropilot NMR8x são projetados para a medição de alta precisão do nível de líquidos em aplicações de armazenamento e processos. Eles atendem às demandas da gestão de estoque do tanque, controle de estoque, transferência de custódia, perda de controle, economia de custo total e operação segura.

#### Áreas típicas de aplicação

- Medição precisa do nível de óleo (combustível), produtos químicos e álcool em espaço aberto
- Instalação inteligente no tanque torna o NMR8x ideal para instalação de função única ou múltipla, medindo o nível do líquido e integrando com uma ampla faixa de funções de sensor de medição de tanque, incluindo nível de água, temperatura e pressão.

#### Seus benefícios

- SIL2/3 certificado conforme IEC 61508 (nível Mínimo, Máximo, Contínuo)
- Mede o nível de líquidos com uma precisão de +/- 0.5 mm (0.02 in) e integra sensor de temperatura, nível de água, pressão, prevenção contra transbordamento
- Robusto IP66/68, invólucro NEMA tipo 4x/6P, aço inoxidável ou alumínio e com antenas de 2" (50 mm) a 4" (100 mm)
- Ampla faixa de sinais de saída, incluindo V1, Modbus RS 485, e protocolo HART
- Adequado para aplicações de pressão atmosférica e alta pressão até 16 bar/ 1.6 MPa/ 232 psi

## Sumário

<b>Informações do documento</b> . . . . .	<b>3</b>	<b>Construção mecânica</b> . . . . .	<b>32</b>
Símbolos . . . . .	3	Dimensões . . . . .	32
<b>Função e projeto do sistema</b> . . . . .	<b>5</b>	Peso . . . . .	36
Princípio de medição . . . . .	5	Materiais . . . . .	37
Integração dos sensores do tanque . . . . .	6	<b>Operabilidade</b> . . . . .	<b>40</b>
Sistema de medição . . . . .	6	Conceito de operação . . . . .	40
<b>Entrada/saída</b> . . . . .	<b>8</b>	Opções de operação . . . . .	40
Medição de nível . . . . .	8	Operação local . . . . .	40
Entrada ativa HART Ex ia/IS . . . . .	10	Operação remota . . . . .	41
Módulos E/S . . . . .	11	Operação através da interface de operação . . . . .	42
<b>Fonte de alimentação</b> . . . . .	<b>20</b>	<b>Certificados e aprovações</b> . . . . .	<b>43</b>
Esquema de ligação elétrica . . . . .	20	Identificação CE . . . . .	43
Fonte de alimentação . . . . .	21	Identificação RCM . . . . .	43
Consumo de energia . . . . .	21	Aprovação Ex . . . . .	43
Entradas para cabo . . . . .	22	Vedação única de acordo com ANSI/ISA 12.27.01 . . . . .	43
Especificação do cabo . . . . .	22	Segurança funcional (SIL) (nível de integridade de segurança) . . . . .	43
Proteção contra sobretensão . . . . .	23	WHG . . . . .	43
Categoria de sobretensão . . . . .	23	Aprovação de Peso e Medida . . . . .	44
Grau de poluição . . . . .	23	Padrão de rádio EN302372-1/2 . . . . .	44
<b>Características de desempenho</b> . . . . .	<b>24</b>	FCC / Industry Canada . . . . .	44
Taxa de amostragem . . . . .	24	Proteção de radiação não-ionizante . . . . .	44
Condições de operação de referência . . . . .	24	Aprovação CRN . . . . .	44
Resolução do valor medido . . . . .	24	Equipamento de pressão com pressão permitida ≤ 200 bar (2 900 psi) . . . . .	45
Erro máximo medido . . . . .	24	Teste, certificado . . . . .	45
Histerese . . . . .	24	Outras normas e diretrizes . . . . .	45
Repetibilidade . . . . .	24	<b>Informações para pedido</b> . . . . .	<b>47</b>
Linearidade . . . . .	24	Informações para pedido . . . . .	47
Desvio em longo prazo . . . . .	24	Certificado de calibração . . . . .	47
Influência da temperatura ambiente . . . . .	24	Identificação . . . . .	47
<b>Instalação</b> . . . . .	<b>25</b>	<b>Pacotes de aplicação</b> . . . . .	<b>48</b>
Condições de instalação . . . . .	25	Métodos avançados de medição de tanque . . . . .	48
<b>Ambiente</b> . . . . .	<b>28</b>	<b>Acessórios</b> . . . . .	<b>55</b>
Faixa de temperatura ambiente . . . . .	28	Acessórios específicos do equipamento . . . . .	55
Limites de temperatura ambiente . . . . .	28	Acessórios específicos de comunicação . . . . .	57
Classificação das condições ambientais de acordo com a DIN EN 60721-3-4 . . . . .	29	Acessórios específicos do serviço . . . . .	57
Temperatura de armazenamento . . . . .	29	Componentes do sistema . . . . .	57
Umidade . . . . .	29	<b>Documentação</b> . . . . .	<b>59</b>
Grau de proteção . . . . .	29	Informações técnicas (TI) . . . . .	59
Resistência a choques . . . . .	29	Resumo das instruções de operação (KA) . . . . .	59
Resistência à vibração . . . . .	29	Instruções de operação (BA) . . . . .	59
Compatibilidade eletromagnética (EMC) . . . . .	29	Descrição dos parâmetros do equipamento (GP) . . . . .	59
Altitude máxima de uso . . . . .	29	Instruções de segurança (XA) . . . . .	59
<b>Processo</b> . . . . .	<b>30</b>	Instruções de instalação (EA) . . . . .	59
Faixa de temperatura do processo . . . . .	30	<b>Marcas registradas</b> . . . . .	<b>59</b>
Faixa de pressão do processo . . . . .	30		
Constante dielétrica . . . . .	30		
<b>Aprovação da transferência de custódia</b> . . . . .	<b>31</b>		

## Informações do documento

### Símbolos

#### Símbolos de segurança



Este símbolo alerta sobre uma situação perigosa. Se esta situação não for evitada, poderão ocorrer ferimentos sérios ou fatais.



Este símbolo alerta sobre uma situação perigosa. A falha em evitar esta situação pode resultar em sérios danos ou até morte.



Este símbolo alerta sobre uma situação perigosa. A falha em evitar esta situação pode resultar em danos pequenos ou médios.



Este símbolo contém informações sobre procedimentos e outros dados que não resultam em danos pessoais.

#### Símbolos elétricos



Corrente alternada



Corrente contínua e corrente alternada



Corrente contínua



Conexão de aterramento

Um terminal aterrado que, pelo conhecimento do operador, está aterrado através de um sistema de aterramento.

#### ⊕ Aterramento de proteção (PE)

Terminais de terra devem ser conectados ao terra antes de estabelecer quaisquer outras conexões.

Os terminais de terra são localizados dentro e fora do equipamento:

- Terminal interno de terra: conecta o aterramento de proteção à rede elétrica.
- Terminal de terra externo: conecta o equipamento ao sistema de aterramento da fábrica.

#### Símbolos de ferramentas



Chave Phillips



Chave de fenda



Chave de fenda Torx



Chave Allen



Chave de boca

#### Símbolos para determinados tipos de informações e gráficos

##### ✔ Permitido

Procedimentos, processos ou ações que são permitidos

##### ✔✔ Preferido

Procedimentos, processos ou ações que são recomendados

##### ✘ Proibido

Procedimentos, processos ou ações que são proibidos

##### ℹ Dica

Indica informação adicional



Consulte a documentação



Referência ao gráfico



Aviso ou etapa individual a ser observada

1, 2, 3

Série de etapas



Resultado de uma etapa



Inspeção visual



Operação através da ferramenta de operação



Parâmetro protegido contra gravação

1, 2, 3, ...

Números de itens

A, B, C, ...

Visualizações



**Instruções de segurança**

Observe as instruções de segurança contidas nas instruções de operação correspondentes



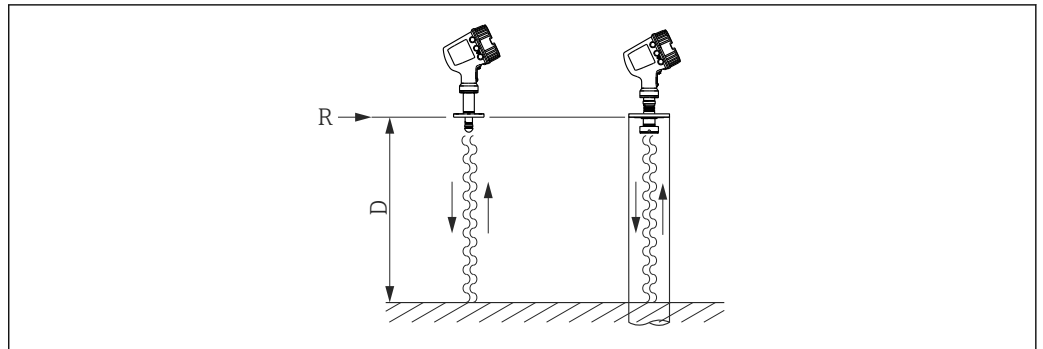
**Resistência à temperatura dos cabos de conexão**

Especifica o valor mínimo da resistência à temperatura dos cabos de conexão

## Função e projeto do sistema

### Princípio de medição

Micropilot é um transmissor direcional de nível tipo radar, que opera com base no princípio de "onda contínua de frequência modulada" (FMCW). O radar transmite uma frequência de oscilação de cristal precisa, de variação contínua, a partir da antena. A onda é refletida pela superfície do produto e recebida novamente pelo sistema do radar.

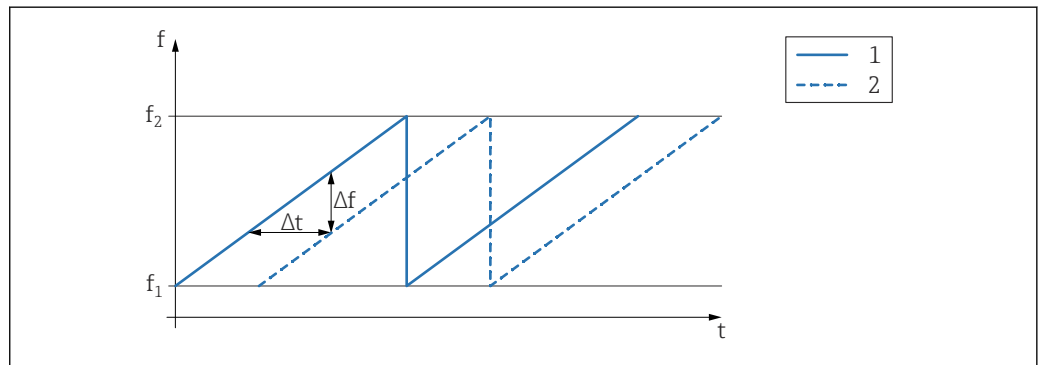


1 Princípio FMCW: Emissão e reflexão da onda contínua.

R Ponto de referência da medição

D Distância entre R e a superfície do produto

A frequência dessa onda é modulada precisamente na forma de um sinal dente de serra entre dois limites de frequência  $f_1$  e  $f_2$ :



2 Princípio FMCW: Resultados da modulação de frequência

1 Sinal emitido

2 Sinal recebido

Assim, a qualquer momento determinado as frequências dos sinais emitidos e recebidos diferem por

$$\Delta f = k \Delta t$$

em que  $\Delta t$  é o tempo de trajeto e  $k$  é a inclinação conhecida da modulação de frequência.

$\Delta t$ , por outro lado, é determinado pela distância  $D$  entre o ponto de referência  $R$  e a superfície do produto:

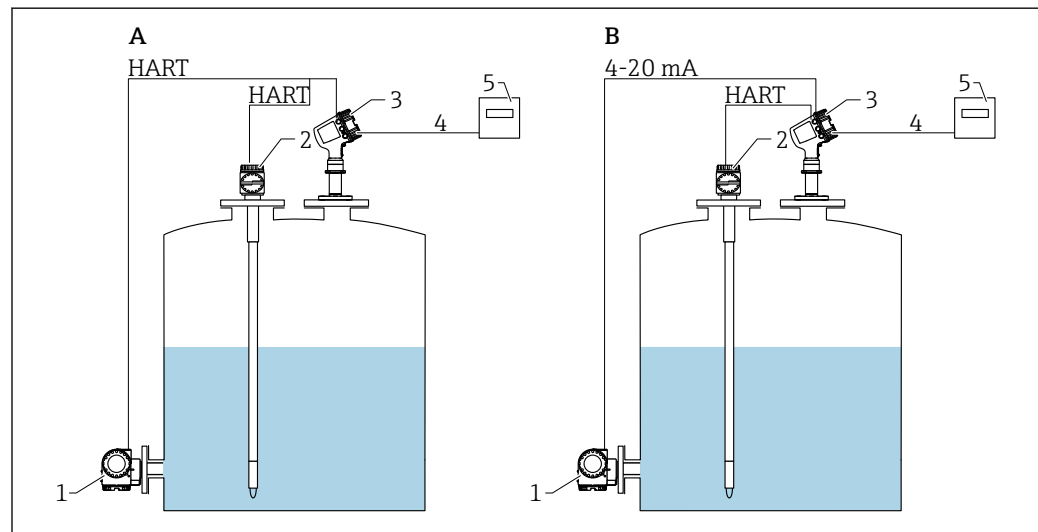
$$D = (c \Delta t) / 2$$

em que  $c$  é a velocidade de propagação da onda.

Em suma,  $D$  pode ser calculado do deslocamento da frequência medida  $\Delta f$ .  $D$  é então utilizado para calcular o conteúdo do tanque.

## Integração dos sensores do tanque

Além de medir o nível, o equipamento também pode ser usado para a integração de sensores de tanques em sistemas de estoque de tanques. Todos os valores medidos e calculados podem ser exibidos na tela embutida. Através de um protocolo de comunicação de campo, eles podem ser transferidos para um sistema de controle de estoque.



3 Integração dos sensores do tanque com Micropilot (exemplo)

A Modo multidrop HART

B Modo HART e analógico

1 Transmissor de pressão

2 Transmissor de temperatura média

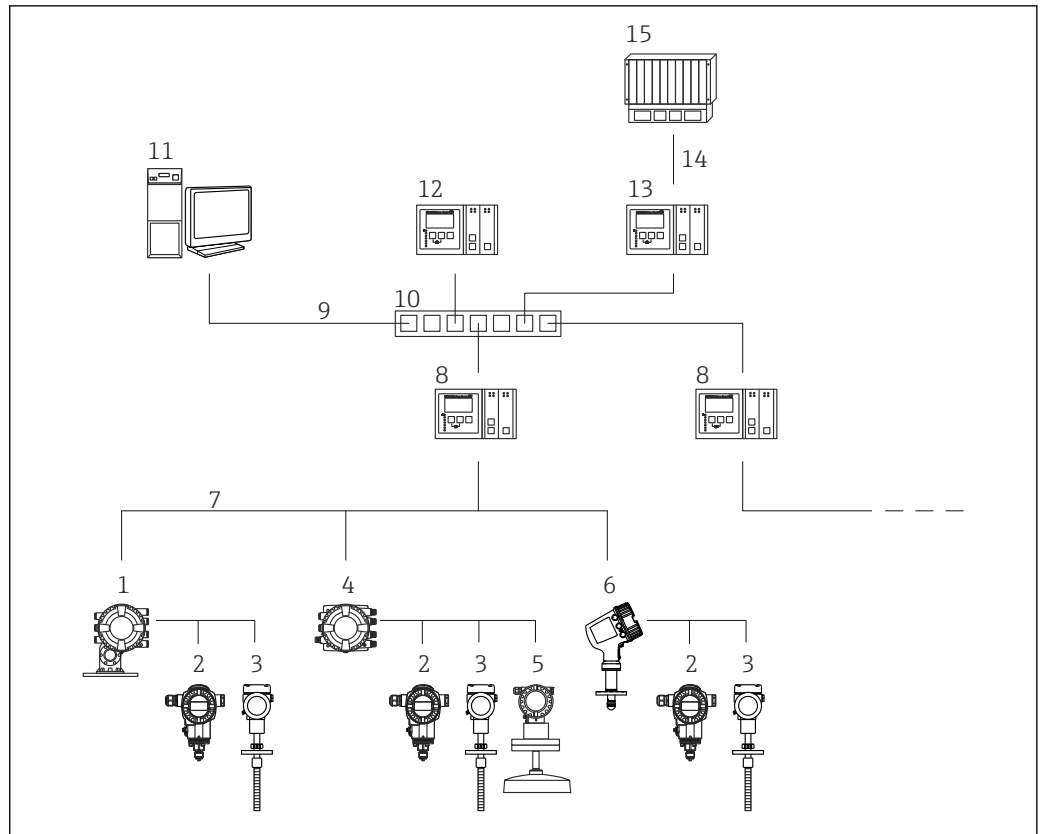
3 Micropilot

4 Protocolo de campo transmite dados para um sistema de controle de estoque

5 Sistema de controle de estoque (p. ex., Tankvision NXA820 ou Tankvision Professional NXA85)

## Sistema de medição

- Da medição de nível de um único tanque às maiores refinarias de petróleo, os equipamentos de tancagem Endress+Hauser são parte integral das soluções de gerenciamento de tank farm. Uma ampla variedade de protocolos de saída de dados está disponível para uma integração perfeita em muitos sistemas comumente utilizados.
- Um exemplo básico é o Tankvision da Endress+Hauser. Tankvision é um sistema ampliável que oferece gerenciamento local de tanques para múltiplas malhas através de protocolos Modbus ou V1. Os dados acumulados estão disponíveis para o DCS e outros sistemas de gerenciamento de plantas através de um link de hospedagem.



A0027700

4 Integração de equipamentos de tancagem em um sistema de gerenciamento de estoque (exemplo típico)

- 1 Proservo NMS8x
- 2 Transmissor de pressão (por exemplo, Cerabar)
- 3 Transmissor de temperatura (por exemplo, Prothermo)
- 4 Monitor lateral do tanque NRF81
- 5 Micropilot S FMR5xx
- 6 Micropilot NMR8x
- 7 Protocolo de campo (por ex. Modbus, V1)
- 8 Scanner do tanque Tankvision NXA820
- 9 Ethernet
- 10 Seletora Ethernet
- 11 Navegador de internet
- 12 Concentrador de dados Tankvision NXA821
- 13 Link de hospedagem Tankvision NXA822
- 14 Modbus
- 15 DCS ou PLC

## Entrada/saída

### Medição de nível

#### Variável de medição

A variável medida é a distância entre o ponto de referência (flange de fixação) e uma superfície reflexiva (como a superfície do produto).

#### Faixa de medição máxima

A faixa de medição máxima depende da constante dielétrica  $\epsilon_r$  do meio medido e do tamanho da antena:

A <sup>1)</sup>	B <sup>2)</sup>		
	50 mm (2 in)	80 mm (3 in)	100 mm (4 in)
1.4 para 1.9 <sup>3)</sup>	4 m (13 ft)	15 m (49 ft)	25 m (82 ft)
1.9 para 4	8 m (26 ft)	30 m (98 ft)	50 m (164 ft) <sup>4)</sup>
4 para 10	20 m (66 ft)	60 m (197 ft) <sup>4)</sup>	70 m (230 ft) <sup>4)</sup>
> 10	30 m (98 ft)	70 m (230 ft) <sup>4)</sup>	70 m (230 ft) <sup>4)</sup>

- 1) Constante dielétrica  $\epsilon_r$
- 2) Antena
- 3) Para a medição de absorção de gases, use um medidor de radar guiado, medidores com uma frequência de medição diferente ou outro princípio de medição.
- 4) Para equipamentos com aprovação Peso+Medida: Faixa de medição máxima: 30 m (98 ft)

**i** Para as constantes dielétricas (valores DC) do meio comumente usados na indústria, consulte:

- Compêndio de Constante Dielétrica (valor DC) CP01076F
- O "aplicativo de Valores DC" Endress+Hauser (disponível para Android e iOS)

**i** Para dispositivos com calibração de custódia (10 pontos) com opção ITA ou ITC de recurso de pedido 150 "Precisão, Peso + Aprovação de Medida": Faixa máxima de medição: 30 m (98 ft)

Para dispositivos com calibração de custódia (10 pontos) com a opção de faixa estendida ITB ou ITD do recurso de pedido 150 "Precisão, Peso + Aprovação de Medida": Faixa máxima de medição: 50 m (164 ft)

**i** A faixa de medição utilizável real depende de critérios adicionais como o local de instalação ou possíveis reflexões de interferência.

**i** Distância mínima da flange à superfície do produto: 0.8 m (2.6 ft)

**i** Para a medição de absorção de gases, use um medidor de radar guiado, medidores com uma frequência de medição diferente ou outro princípio de medição.

É o caso dos meios a seguir, por exemplo:

- Acetona
- Cloreto de metila
- Butanona
- Óxido de propileno
- VCM (monômero de cloreto de vinil)

Entre em contato com Endress+Hauser, se você precisar medir em uma desses meios. Juntos, encontraremos a solução para sua tarefa de medição.

#### Frequência operacional

D <sup>1)</sup>	O <sup>2)</sup>
NMR81	aprox. 80 GHz

- 1) Equipamento
- 2) Frequência operacional

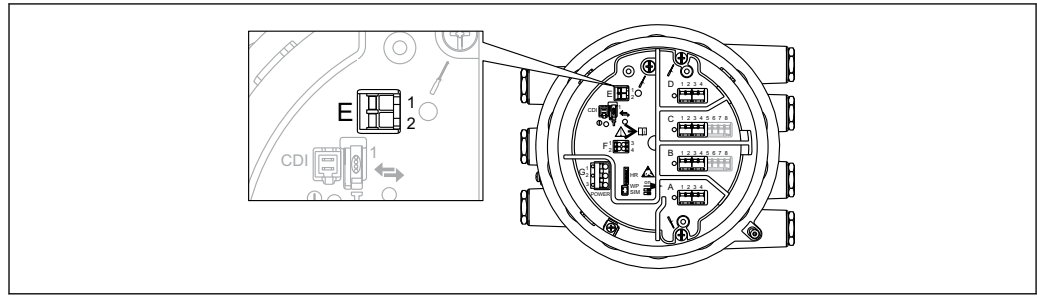


**Potência de transmissão**


<b>D</b> <sup>1)</sup>	<b>P1</b> <sup>2)</sup>	<b>P2</b> <sup>3)</sup>	<b>A</b> <sup>4)</sup>
NMR81	6.3 mW	1.8 mW	63 $\mu$ W

- 1) Equipamento
- 2) Pico de potência de pulso gerado
- 3) Pico de potência de pulso irradiada
- 4) Alimentação de saída média

## Entrada ativa HART Ex ia/IS



A0027364

 5 Entrada ativa HART Ex ia/IS

E1 HART +

E2 HART -


O equipamento possui uma entrada ativa HART Ex ia/IS. Recursos adicionais são fornecidos se os seguintes equipamentos Endress+Hauser estão conectados:

**Prothermo NMT**

O nível medido é transmitido para o Prothermo. O Prothermo utiliza esse nível para calcular a temperatura média do produto.

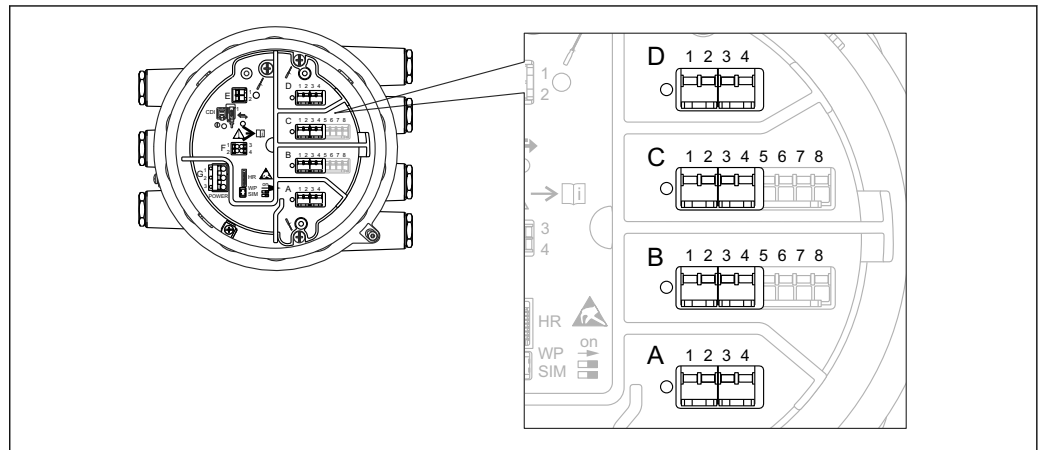
**Dados técnicos**

- Tensão da fonte de alimentação do transmissor  
23.0 V -  $380 \Omega \cdot I_{\text{carga}}$
- Carga máxima  
500  $\Omega$  incluindo linha de sinal
- Corrente máxima de todos os equipamentos conectados  
24 mA

 A entrada ativa HART Ex ia/IS está disponível por padrão. Ela não precisa ser escolhida explicitamente quando solicitar um equipamento.

Módulos E/S

Visão geral



A0027363

6 Posição dos módulos E/S no compartimento do terminal

O compartimento contém até quatro módulos E/S, dependendo do código de pedido.

- Os módulos com quatro terminais podem estar em qualquer um desses slots.
- Os módulos com oito terminais podem estar no slot B ou C.

**i** A atribuição exata dos módulos para os slots depende da versão do equipamento. Para uma descrição detalhada, consulte as Instruções de operação do equipamento em questão.

- i** As restrições a seguir se aplicam ao selecionar os módulos:
- O equipamento pode conter um máximo de quatro módulos E/S.
  - Um máximo de dois módulos E/S com 8 terminais é possível.

Recurso de emissão de pedido 040: "Saída primária"






NMx8x - xxxx <u>XX</u> xx xx ... 040			
O <sup>1)</sup>	N <sup>2)</sup>	T <sup>3)</sup>	S <sup>4)</sup>
Modbus RS485 <sup>5)</sup>			
A1	1	4	→ 14
V1 <sup>5)</sup>			
B1	1	4	→ 15
4-20mA HART Ex d/XP <sup>5)</sup>			
E1	1	8	→ 17
4-20mA HART Ex i/IS <sup>5)</sup>			
H1	1	8	→ 17
WM550 <sup>5)</sup>			
C1	1	4	→ 16

- 1) Opção
- 2) Número de módulos E/S
- 3) Número de terminais
- 4) Dados técnicos
- 5) Tipo de módulos E/S

Recurso de pedido 050: "E/S secundária analógica"

NMx8x - xxxx xx <u>XX</u> xx ... 050	
---	--

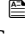







**Recurso de pedido 050: "E/S secundária analógica"**

- Tipo de módulos E/S:
  - 1 x "Ex d/XP 4-20mA HART + entrada RTD"
  - Opção
    - A1
  - Número de módulos E/S
    - 1
  - Número de terminais
    - 1 x 8
  - Dados técnicos →  17
- Tipo de módulos E/S:
  - 2 x "Ex d/XP 4-20mA HART + entrada RTD"
  - Opção
    - A2
  - Número de módulos E/S
    - 2
  - Número de terminais
    - 2 x 8
  - Dados técnicos →  17
- Tipo de módulos E/S:
  - 1 x "Ex i/IS 4-20mA HART+ entrada RTD"
  - Opção
    - B1
  - Número de módulos E/S
    - 1
  - Número de terminais
    - 1 x 8
  - Dados técnicos →  17
- Tipo de módulos E/S:
  - 2 x "Ex i/XP 4-20mA HART + entrada RTD"
  - Opção
    - B2
  - Número de módulos E/S
    - 2
  - Número de terminais
    - 2 x 8
  - Dados técnicos →  17
- Tipo de módulos E/S:
  - 1 x "Ex i/IS 4-20mA HART + entrada RTD"
  - 1 x "Ex d/XP 4-20mA HART + entrada RTD"
  - Opção
    - C2
  - Número de módulos E/S
    - 2
  - Número de terminais
    - 2 x 8
  - Dados técnicos →  17
- Tipo de módulos E/S:
  - Nenhum
  - Opção
    - X0
  - Número de módulos E/S
    - 0
  - Número de terminais
    - 0
  - Dados técnicos -

**Recurso de pedido 060: "E/S secundária Digital Ex d/XP"**

NMx8x - xxxx xx xx <u>XX</u> ... 060
---

**Recurso de pedido 060: "E/S secundária Digital Ex d/XP"**

- Tipo de módulos E/S:  
1 x "2x relés + 2x E/S discretos"
  - Opção  
A1
  - Número de módulos E/S  
1
  - Número de terminais  
1 x 4
  - Dados técnicos →  19
- Tipo de módulos E/S:  
2 x "2x relés + 2x E/S discretos"
  - Opção  
A2
  - Número de módulos E/S  
2
  - Número de terminais  
2 x 4
  - Dados técnicos →  19
- Tipo de módulos E/S:  
3 x "2x relés + 2x E/S discretos"
  - Opção  
A3
  - Número de módulos E/S  
3
  - Número de terminais  
3 x 4
  - Dados técnicos →  19
- Tipo de módulos E/S:  
1x "Modbus RS485"
  - Opção  
B1
  - Número de módulos E/S  
1
  - Número de terminais  
3 x 4
  - Dados técnicos →  14
- Tipo de módulos E/S:  
1x "Modbus RS485"  
1 x "2x relés + 2x E/S discretos"
  - Opção  
B2
  - Número de módulos E/S  
2
  - Número de terminais  
2 x 4
  - Dados técnicos  
→  14  
→  19
- Tipo de módulos E/S:  
1x "Modbus RS485"  
2 x "2x relés + 2x E/S discretos"
  - Opção  
B3
  - Número de módulos E/S  
3
  - Número de terminais  
3 x 4
  - Dados técnicos  
→  14  
→  19

- Tipo de módulos E/S:  
1 x "WM550"
  - Opção  
E1
  - Número de módulos E/S  
1
  - Número de terminais  
1 x 4
  - Dados técnicos → 📖 16
- Tipo de módulos E/S:  
1 x "WM550"  
1 x "2x relés + 2x E/S discretos"
  - Opção  
E2
  - Número de módulos E/S  
2
  - Número de terminais  
2 x 4
  - Dados técnicos → 📖 16
- Tipo de módulos E/S:  
1 x "WM550"  
2 x "2x relés + 2x E/S discretos"
  - Opção  
E3
  - Número de módulos E/S  
3
  - Número de terminais  
3 x 4
  - Dados técnicos → 📖 16
- Tipo de módulos E/S:  
Nenhum
  - Opção  
X0
  - Número de módulos E/S  
0
  - Número de terminais  
0
  - Dados técnicos -

#### "Modbus RS485": Dados técnicos

Número de unidades

Máximo de 15 instrumentos por malha

Taxa de transmissão: selecionável

- 600 bit/s
- 1 200 bit/s
- 2 400 bit/s
- 4 800 bit/s
- 9 600 bit/s
- 19 200 bit/s

Paridade: selecionável

- Ímpar
- Par
- Nenhum

Cabo

3 fios, com blindagem

A blindagem deve ser conectada dentro do invólucro

Resistores de terminação

Para serem configurado de acordo com o exigido em ambientes específicos

Topologia

Barramento serial

Distância de transmissão

Máximo 1 200 m (3 900 ft)

Endereço do instrumento

Cada transmissor possui um endereço de barramento individual configurado no software do transmissor

Isolamento

Entradas de barramento são eletricamente isoladas de outros componentes eletrônicos

Erro no alarme

Mensagem de erro classificada de acordo com NAMUR NE 107

#### **"V1": Dados técnicos**

Número de unidades

Máximo de 10 instrumentos por malha

Taxa de transmissão: selecionável

3 300 bit/s

Cabo

- Par enrolado de 2 fios; blindagem recomendada

- 2 fios, sem blindagem

Resistores de terminação

Não é exigido

Topologia

- Barramento serial

- Estrutura de árvore

Distância de transmissão

Máximo 6 000 m (19 700 ft)

Endereço do instrumento

Cada transmissor possui um endereço de barramento individual configurado no software do transmissor

Isolamento

Circuito de comunicação serial isolado de outros circuitos

Erro no alarme

Mensagem de erro classificada de acordo com NAMUR NE 107

**WM550: Dados técnicos**

Número de unidades

Máximo 15 <sup>1)</sup> instrumentos por ciclo

Taxa de transmissão: selecionável

- 600 bit/s
- 1 200 bit/s
- 2 400 bit/s
- 4 800 bit/s

Cabo

- Par enrolado de 2 fios; sem blindagem (recomendada)
- 2 fios, com ou sem blindagem

Topologia

ciclo de corrente ou 2 ciclos de corrente redundante (exige módulos 2 E/S WM550)

Distância de transmissão

Máximo 7 000 m (22 967 ft)

Endereço do instrumento

Cada transmissor possui um endereço de barramento individual configurado no software do transmissor

Isolamento

Circuito de comunicação serial isolado de outros circuitos

Erro no alarme

Mensagem de erro classificada de acordo com NAMUR NE 107

---

1) O número máximo de equipamentos depende da tensão de saída máxima do mestre e da queda de tensão dos escravos. Para NXA820 com equipamentos Nxx8x, o número máximo de 12 equipamentos é garantido



**"4-20mA HART" módulo E/S (Ex d/XP ou Ex i/IS): Dados técnicos**

**Dados gerais**

Número de unidades

Máximo de 6 instrumentos por malha

Taxa de transmissão: selecionável

1 200 bit/s

Cabo

- Par enrolado de 2 fios; blindagem
- Seção transversal do núcleo: 0.2 para 2.5 mm<sup>2</sup> (24 para 13 AWG)

Topologia

- Barramento serial
- Estrutura de árvore

Distância de transmissão

Máximo 1 200 m (3 900 ft)

Endereço do instrumento

Cada transmissor em uma malha de sinal possui um endereço de barramento individual. Isso é definido dentro do software do transmissor e/ou ambiente de configuração auxiliar, como um sistema de hospedagem ou Comunicador de campo 475.

Isolamento

Entradas de barramento são eletricamente isoladas de outros componentes eletrônicos

**Dados de entrada**

Modos de operação da entrada

- 4..20mA input (1 equipamento externo)
- HART master+4..20mA input (1 equipamento externo)
- HART mestre (até 6 equipamentos externos)

Carga interna (para o terra)

400 Ω

Faixa de medição

0 para 26 mA

Precisão

±15 µA (após linearização e calibração)

Conexão de um Prothermo NMT

O nível medido é transmitido para o Prothermo. O Prothermo utiliza esse nível para calcular a temperatura média do produto.

Conexão de uma sonda RTD de temperatura

Conexão de 2, 3 ou 4 fios

**Dados de saída**

Modos de operação de saída

- 4..20mA output
- HART slave +4..20mA output

Saída em corrente

3 para 24 mA

Precisão

±15 µA (após linearização e calibração)

Erro no alarme

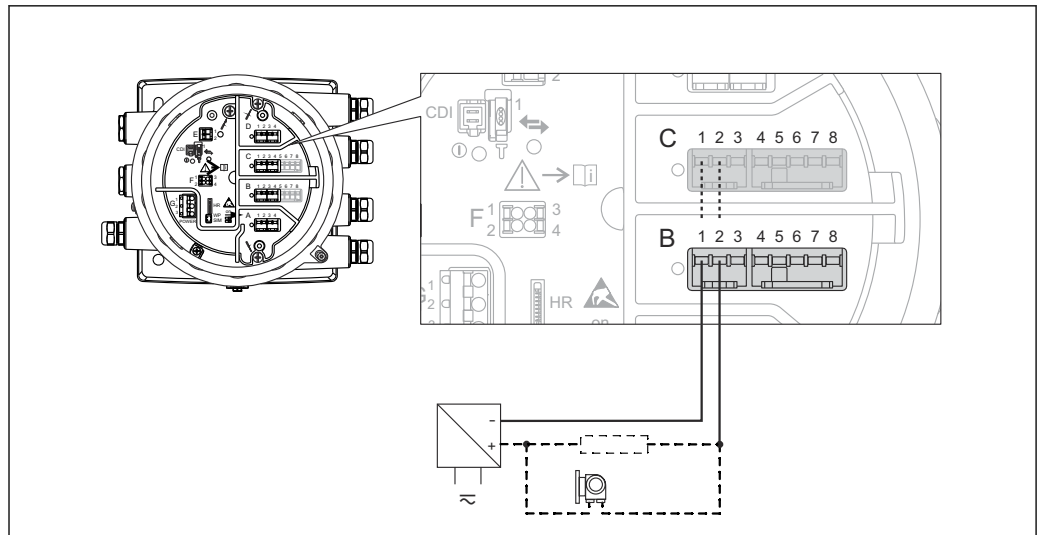
Mensagem de erro HART classificada de acordo com NAMUR NE 107

**Dados para uso passivo (entrada ou saída)**

- Tensão mínima do terminal  
10.4 V<sup>2)</sup>
- Tensão máxima do terminal  
29 V<sup>2)</sup>

---

2) A observação desses valores é obrigatória para garantir informações corretas sobre os valores medidos.

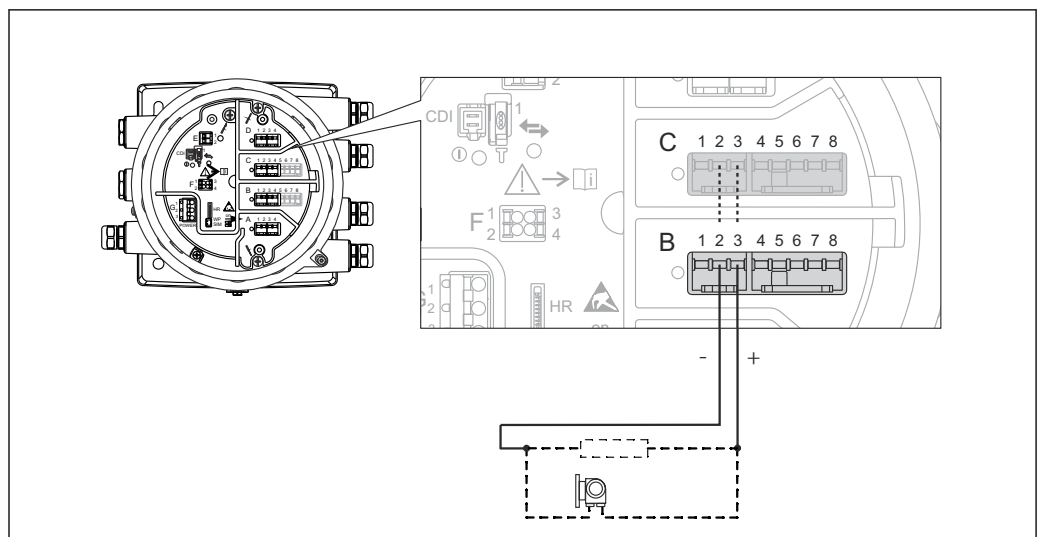


A0033030

7 Entrada ou saída passiva: Use terminais 1 e 2

#### Dados para uso ativo (entrada ou saída)

- Tensão da fonte de alimentação do transmissor (Ex d/XP)  
 $18.5 \text{ V} - 360 \Omega \cdot I_{\text{carga}}$
- Tensão da fonte de alimentação do transmissor (Ex i/IS)  
 $20.0 \text{ V} - 360 \Omega \cdot I_{\text{carga}}$
- Carga de saída  
 máx.  $500 \Omega$  incluindo a linha do sinal<sup>3)</sup>



A0033031

8 Entrada ou saída ativa: Use terminais 2 e 3

3) Observar o valor é obrigatório para garantir informações de valor medido correto.

**"Módulo E/S digital": Dados técnicos**

**Saída**

- Potência de comutação do relé para carga resistiva
  - 30 V<sub>DC</sub> @ 2 A
  - 250 V<sub>DC</sub> @ 0.1 A
  - 250 V<sub>AC</sub> @ 2 A
- Tipo de relé
  - normalmente aberto;
  - pode ser configurado para "normalmente fechado" por uma opção no software <sup>4)</sup>

**Entrada**

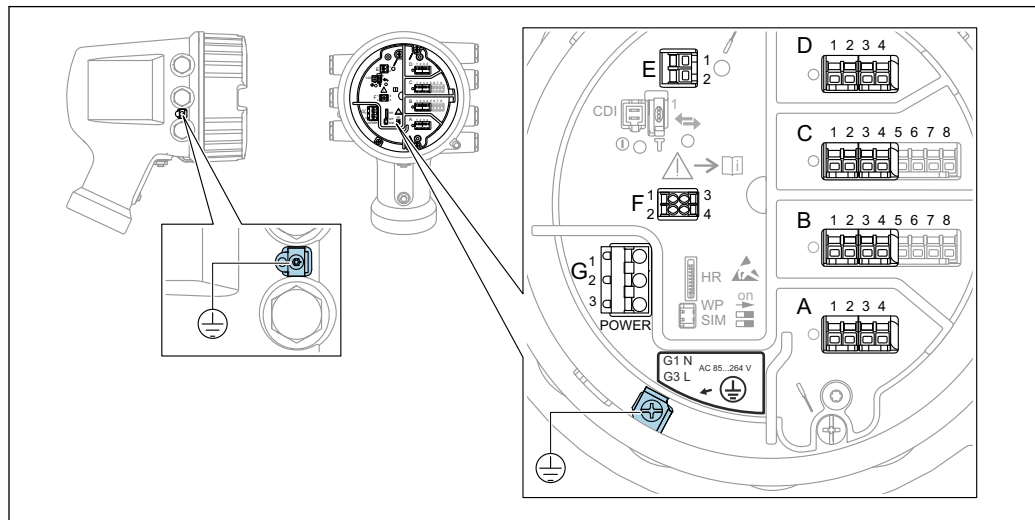
- Tensão máxima de funcionamento
  - 250 V<sub>AC</sub>
  - 250 V<sub>DC</sub>
- Tensão mínima de funcionamento
  - 25 V<sub>AC</sub>
  - 5 V<sub>DC</sub>
- Consumo de corrente na tensão máxima
  - ≤ 1 mA (DC)
  - ≤ 2 mA (AC)

---

4) Em caso de uma falha na fonte de alimentação, o status de comutação é sempre "aberto", independente da opção selecionada no software.

## Fonte de alimentação

### Esquema de ligação elétrica



A0026372

9 Compartimento do terminal (exemplo típico) e terminais de terra

#### **i** Rosca do invólucro

As roscas do compartimento dos componentes eletrônicos e de conexão podem ser revestidas com um revestimento anti-fricção.

O seguinte se aplica para todos os materiais de invólucro:

**✗ Não lubrifique as roscas do invólucro.**

#### Áreas do terminal A/B/C/D (slots para módulos E/S)

Módulo: Até quatro módulos E/S, dependendo do código do pedido

- Os módulos com quatro terminais podem estar em qualquer um desses slots.
- Os módulos com oito terminais podem estar no slot B ou C.

**i** A atribuição exata dos módulos para os slots depende da versão do equipamento. Para uma descrição detalhada, consulte as Instruções de operação do equipamento em questão.

#### Área do terminal E

Módulo: Interface HART Ex i/IS

- E1: H+
- E2: H-

#### Área do terminal F

Display remoto

- F1:  $V_{CC}$  (conectar ao terminal 81 do display remoto)
- F2: Sinal B (conectar ao terminal 84 do display remoto)
- F3: Sinal A (conectar ao terminal 83 do display remoto)
- F4: Gnd (conectar ao terminal 82 do display remoto)

#### Área do terminal G (para fonte de alimentação de corrente alternada de alta tensão e fonte de alimentação de corrente alternada de baixa tensão)

- G1: N
- G2: não conectado
- G3: L

#### Área do terminal G (para fonte de alimentação de corrente contínua de baixa tensão)

- G1: L-
- G2: não conectado
- G3: L+

#### Área do terminal: terra de proteção

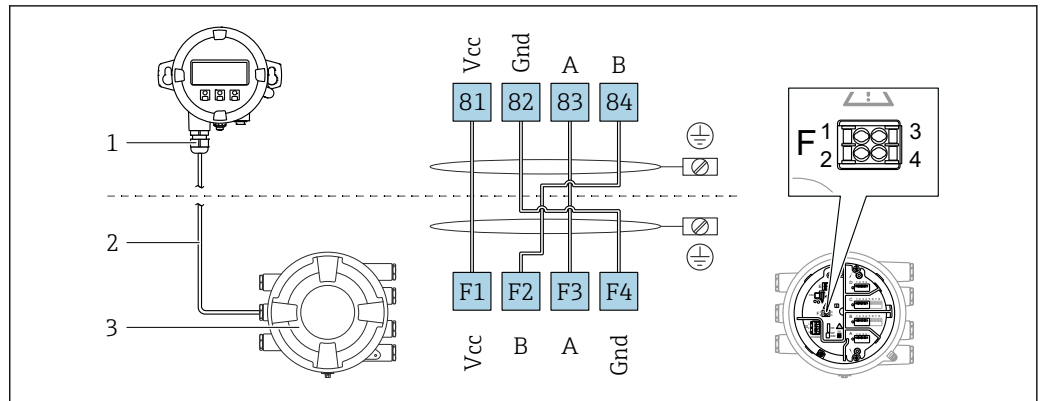
Módulo: conexão de aterramento de proteção (parafuso M4)



A0018339

10 Área do terminal: terra de proteção

**Display remoto e módulo de operação DKX001**



11 Conexão do display remoto e do módulo de operação DKX001 para o equipamento de tancagem (NMR8x, NMS8x ou NRF8x)

- 1 Display remoto e módulo de operação
- 2 Cabo de conexão
- 3 Equipamento de tancagem (NMR8x, NMS8x ou NRF8x)

- i** O display remoto e o módulo de operação DKX001 estão disponíveis como um acessório. Para mais detalhes, consulte SD01763D.
- i**
  - O valor medido é indicado no DKX001, no display local e no módulo de operação simultaneamente.
  - O menu de operação não pode ser acessado em ambos os módulos ao mesmo tempo. Se o menu de operação for inserido em um dos módulos, o outro módulo é automaticamente bloqueado. Esse bloqueio permanece ativo até que o menu seja fechado no primeiro módulo (volta ao display de valor medido).

**Fonte de alimentação**

**Fonte de alimentação de corrente alternada de alta tensão:**

Valor operacional:  
 100 para 240 V<sub>AC</sub> (- 15 % + 10 %) = 85 para 264 V<sub>AC</sub>, 50/60 Hz

**Fonte de alimentação de corrente alternada de baixa tensão:**

Valor operacional:  
 65 V<sub>AC</sub> (- 20 % + 15 %) = 52 para 75 V<sub>AC</sub>, 50/60 Hz

**Fonte de alimentação de corrente contínua de baixa tensão:**

Valor operacional:  
 24 para 55 V<sub>DC</sub> (- 20 % + 15 %) = 19 para 64 V<sub>DC</sub>

**Consumo de energia**

A potência máxima varia com a configuração dos módulos. Como um valor de mostra potência aparente, selecione os cabos aplicáveis de acordo. A energia atual efetivamente consumida é 12 W.

**Fonte de alimentação de corrente alternada de alta tensão:**

28.8 VA

**Fonte de alimentação de corrente alternada de baixa tensão:**

21.6 VA


**Fonte de alimentação de corrente contínua de baixa tensão:**

13.4 W

## Entradas para cabo

Recurso de emissão de pedido 090 "Conexão Elétrica" <sup>1)</sup>	Entradas para cabos (com conectores falsos) <sup>2)</sup>
A	7 x rosca M20
B	7 x rosca M25
C	7 x rosca G1/2
D	7 x rosca G3/4
E	7 x rosca NPT1/2
F	7 x rosca NPT3/4

- 1) Posição 090 do código de pedido, por ex. NMx8x-xxxxxxxxxxxxA...
- 2) As entradas que NÃO possuem módulos E/S dentro serão diretamente montadas com conectores falsos de 316L sem adaptadores. Para detalhes das posições do módulo, consulte o capítulo para "Slots para módulos E/S" em Instruções de operação.

 Para os seguintes dispositivos com aprovação JPN Ex, os prensa-cabos são fixados ao dispositivo (consulte a posição 010 do código de pedido). Esses prensa-cabos devem ser usados.

- Micropilot NMR81-TA...
- Micropilot NMR81-TC...
- Micropilot NMR81-TE...

## Especificação do cabo

## Terminais

**Seção transversal do fio 0.2 para 2.5 mm<sup>2</sup> (24 para 13 AWG)**

Uso para terminais com função: sinal e fonte de alimentação

- Terminais da mola (NMx8x-xx1...)
- Terminais de parafuso (NMx8x-xx2...)

**Seção transversal máx. do fio. 2.5 mm<sup>2</sup> (13 AWG)**

Use para terminais com função: Terminal de terra no compartimento de terminais

**Seção transversal máx. do fio. 4 mm<sup>2</sup> (11 AWG)**

Use para terminais com função: Terminal de terra no invólucro

**Linha de fonte de alimentação**

O cabo padrão do equipamento é suficiente para a linha de energia.

**Linhas de sinais analógicos**

O cabo blindado deve ser usado para:

- as 4 para 20 mA linhas de sinal.
- a conexão RTD.

**Linhas E/S digitais**

- Recomenda-se cabo blindado se estiver utilizando os relés.
- Observe o conceito de aterramento da planta.

**Linha de comunicação HART**

Recomenda-se cabo blindado se estiver utilizando um protocolo HART. Observe o conceito de aterramento da planta.

**Linha de comunicação Modbus**

- Observe as condições do cabo da TIA-485-A, Telecommunications Industry Association.
- Condições adicionais: Utilize cabo blindado.

**Linha de comunicação V1**

- Par enrolado de 2 fios; cabo com blindagem ou sem blindagem
- Resistência em um cabo:  $\leq 120 \Omega$
- Capacitância entre linhas:  $\leq 0.3 \mu\text{F}$

**Linha de comunicação WM550**

- Par enrolado de 2 fios; cabo sem blindagem
- Seção transversal mínima 0.5 mm<sup>2</sup> (20 AWG)
- Resistência total máxima do cabo: ≤ 250 Ω
- Cabo com baixa capacitância

---

**Proteção contra sobretensão** Nas linhas de comunicação e alimentação, de acordo com IEC 60060-1 /DIN 60079-14:  
10 kA, 8/20 μs, 10 pulsos conforme IEC 60060-1 / DIN 60079-14

---

**Categoria de sobretensão** Categoria de sobretensão II

---

**Grau de poluição** Grau de poluição: 2

## Características de desempenho

**Taxa de amostragem** > 3.3 s<sup>-1</sup>

**Condições de operação de referência** De acordo com OIML R85 (2008)

- Temperatura: -25 para +55 °C (-13 para 131 °F)
- Pressão atmosférica
- Umidade relativa (ar): 65 % ±15 %
- Meio com boa refletividade e superfície calma
- O feixe de sinal atinge a parede do tanque apenas em um lado
- Não há grandes reflexões de interferência dentro do feixe de sinal

**Resolução do valor medido** ≤ 0.1 mm (0.004 in)

**Erro máximo medido** Os seguintes valores são válidos para uma distância de medição de até 30 m (100 ft) ou 50 m (164 ft)

Recurso de emissão de pedido 150 "Aprovação de Precisão, Peso + Medida" <sup>1)</sup>	Erro máximo medido
<ul style="list-style-type: none"> <li>▪ ITA: Desempenho máximo, certificado de calibração de 10 pontos</li> <li>▪ ITB: Desempenho máximo, certificado de calibração de 10 pontos, faixa estendida</li> </ul>	±0.5 mm (±0.02 in)
<ul style="list-style-type: none"> <li>▪ ITC: Versão padrão, com certificado de calibração de 10 pontos</li> <li>▪ ITD: Versão padrão, com certificado de calibração de 10 pontos, faixa estendida</li> </ul>	±1 mm (±0.04 in)
<ul style="list-style-type: none"> <li>▪ ICR: Versão padrão, sem certificado de calibração</li> <li>▪ ICW: Versão padrão, com certificado de calibração de 3 pontos</li> <li>▪ ICX: Versão padrão, com certificado de calibração de 5 pontos</li> </ul>	±1 mm (±0.04 in)

1) Posição 21 a 23 no código de pedido (por exemplo, NMR8x-xxxxxxxxxxxxxxxxxxxxxICR...)

**Histerese** 0.2 mm (0.008 in)

**Repetibilidade** 0.2 mm (0.008 in)

**Linearidade** Dentro do erro máximo medido

**Desvio em longo prazo** Dentro do erro de medição especificado

**Influência da temperatura ambiente** Dentro da precisão especificada de acordo com OIML R85 (2008)



## Instalação

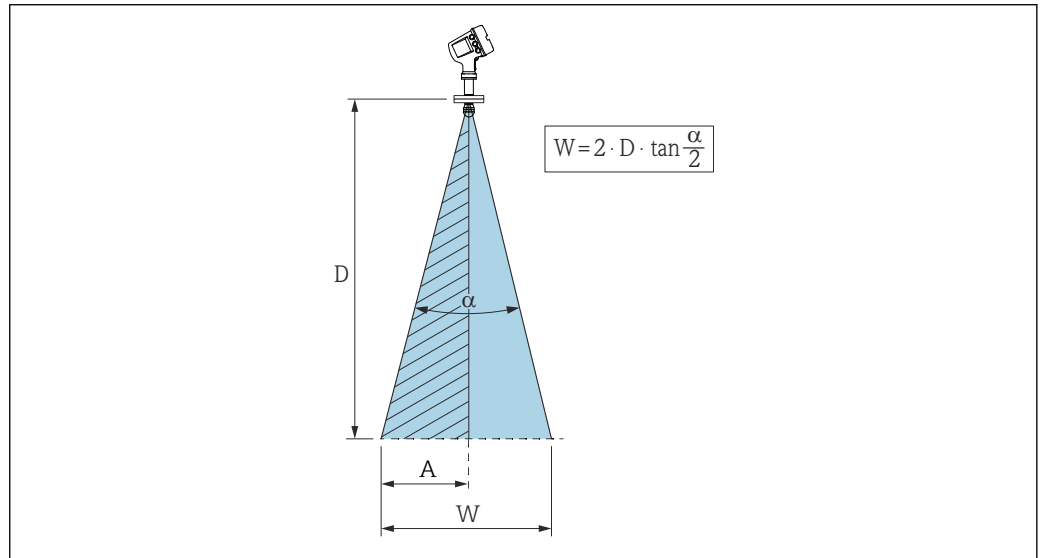
### Condições de instalação

### Posição de montagem

#### Condições gerais

- Não instale no centro do tanque.
- Não instale acima de um fluxo de enchimento.
- Evite quaisquer instalações no tanque (ex. chaves fim de curso, sondas de temperatura) dentro do feixe de sinal.

#### Ângulo de emissão



- 12 Relação entre o ângulo do feixe  $\alpha$ , a distância  $D$  e o diâmetro da largura do feixe  $W$ . Distância  $A$  é a distância mínima até a parede do tanque (ou outras instalações). A distância  $A$  é igual à metade do diâmetro  $W$  do feixe

O ângulo do feixe é definido como o ângulo  $\alpha$  em que a densidade da energia das ondas do radar alcança metade do valor da densidade máxima de energia (largura 3 dB). As micro-ondas também são emitidas fora do feixe do sinal e podem ser refletidas para fora das instalações de interferência.

Diâmetro do feixe **W** como uma função do ângulo do feixe  $\alpha$  e da distância de medição **D**:

NMR81			
S <sup>1)</sup>	50 mm (2 in)	80 mm (3 in)	100 mm (4 in)
$\alpha$ <sup>2)</sup>	7°	4°	3°
D <sup>3)</sup>	W <sup>4)</sup>		
5 m (16 ft)	0.61 m (2 ft)	0.35 m (1.1 ft)	0.26 m (0.9 ft)
10 m (33 ft)	1.22 m (4 ft)	0.7 m (2.3 ft)	0.52 m (1.7 ft)
15 m (49 ft)	1.83 m (6 ft)	1.05 m (3.4 ft)	0.79 m (2.6 ft)
20 m (66 ft)	2.44 m (8 ft)	1.4 m (4.6 ft)	1.05 m (3.4 ft)
25 m (82 ft)	3.05 m (10 ft)	1.74 m (5.7 ft)	1.31 m (4.3 ft)
30 m (98 ft)	3.66 m (12 ft)	2.09 m (6.9 ft)	1.57 m (5.2 ft)

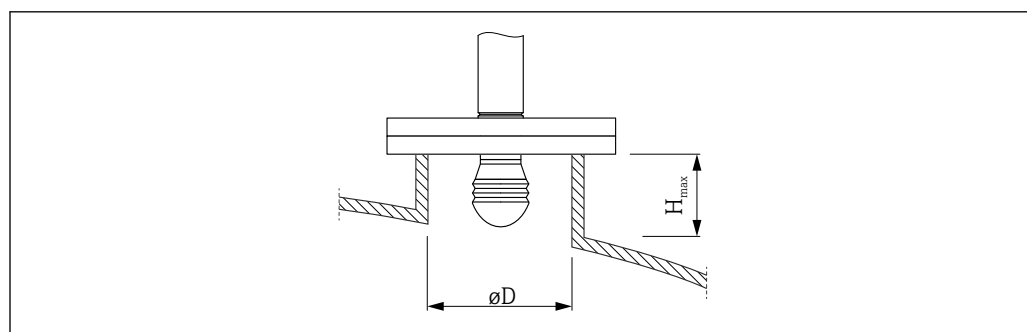
- 1) Tamanho da antena
- 2) Ângulo do feixe
- 3) Distância de medição
- 4) Diâmetro do feixe

## Distância mínima A até a parede do tanque ou outras instalações

NMR81			
$S^{1)}$	50 mm (2 in)	80 mm (3 in)	100 mm (4 in)
$\alpha^{2)}$	7°	4°	3°
$D^{3)}$	$A^{4)}$		
5 m (16 ft)	0.31 m (1 ft)	0.17 m (0.6 ft)	0.13 m (0.4 ft)
10 m (33 ft)	0.61 m (2 ft)	0.35 m (1.1 ft)	0.26 m (0.9 ft)
15 m (49 ft)	0.92 m (3 ft)	0.52 m (1.7 ft)	0.39 m (1.3 ft)
20 m (66 ft)	1.22 m (4 ft)	0.7 m (2.3 ft)	0.52 m (1.7 ft)
25 m (82 ft)	1.53 m (5 ft)	0.87 m (2.9 ft)	0.65 m (2.1 ft)
30 m (98 ft)	1.83 m (6 ft)	1.05 m (3.4 ft)	0.79 m (2.6 ft)

- 1) Tamanho da antena
- 2) Ângulo do feixe
- 3) Distância de medição
- 4) Distância mínima

## Montagem do bocal



A0032956

$\varnothing D$  Diâmetro do bocal interno  
 $H_{m\acute{a}x}$  Comprimento máximo do bocal

$\varnothing D^{1)}$	$M (H_{m\acute{a}x})^{2)}$		
	50 mm (2 in) <sup>3)</sup>	80 mm (3 in) <sup>4)</sup>	100 mm (4 in) <sup>5)</sup>
> 45 mm (1.77 in); ≤ 75 mm (2.95 in)	600 mm (24 in)	-	-
> 75 mm (2.95 in); ≤ 95 mm (3.74 in)	1000 mm (40 in)	1700 mm (68 in)	-
> 95 mm (3.74 in); ≤ 150 mm (5.91 in)	1250 mm (50 in)	2150 mm (86 in)	2850 mm (114 in)
> 150 mm (5.91 in)	1850 mm (74 in)	3200 mm (128 in)	4300 mm (172 in)

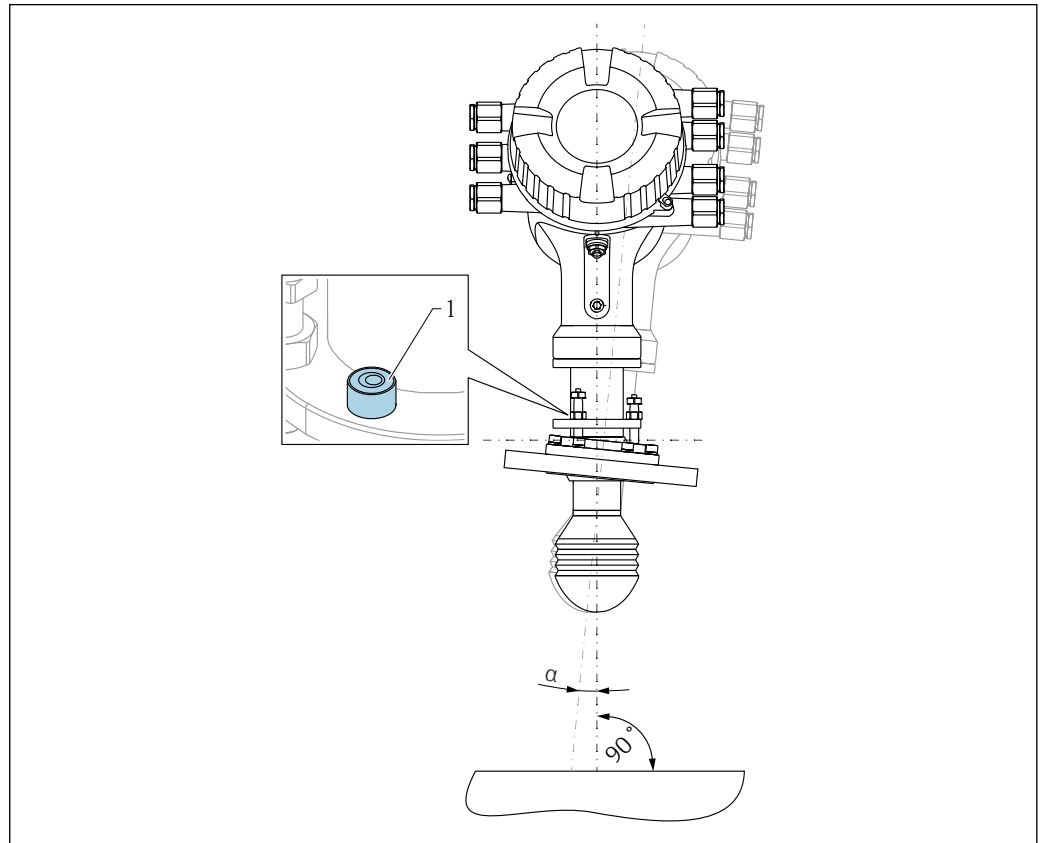
- 1) Diâmetro do bocal interno
- 2) Comprimento máximo do bocal ( $H_{m\acute{a}x}$ ). O caso de bocais mais longos, é esperado um desempenho de medição reduzido.
- 3) Recurso 100 da estrutura do produto: Antena AB
- 4) Recurso 100 da estrutura do produto: Antena AC
- 5) Recurso 100 da estrutura do produto: Antena AD

**Alinhamento vertical da antena de 50 mm (2") e 80 mm (3")**

Para uma precisão ideal de medição, a antena deve ser instalada perpendicularmente à superfície do meio. Uma vedação ajustável está disponível para o alinhamento → 56.

**Alinhamento vertical da antena de 100 mm (4")**

Para uma precisão ideal de medição, a antena deve ser instalada perpendicularmente à superfície do meio. Para essa finalidade, a antena de 100 mm (4") sempre possui uma unidade de alinhamento. Uma ferramenta de nível indicando o alinhamento correto está presa à ferramenta de alinhamento.




A0027776

13 Unidade de alinhamento da antena de 100 mm (4")


- 1 Ferramenta de nível indicando o alinhamento correto
- $\alpha$  Ângulo de alinhamento;  $\alpha_{m\acute{a}x} = 25^\circ$

## Ambiente

### Faixa de temperatura ambiente

<b>Equipamento</b>	-40 para +60 °C (-40 para +140 °F)
<b>Módulo do display</b>	-20 para +70 °C (-4 para +158 °F)  A leitura do display pode ser prejudicada em temperaturas fora dessa faixa de temperatura.

### Limites de temperatura ambiente

 Os diagramas a seguir leva em conta apenas os aspectos funcionais. Pode haver outras restrições para versões certificadas do equipamento. Consulte as Instruções de segurança separadas.

### Configuração do equipamento

Os limites de temperatura ambiente dependem dos módulos E/S presentes nos slots do compartimento do terminal. São fornecidos dados para as cinco configurações típicas a seguir:

Configuração de E/S				
	A	B	C	D
1 (pior caso)	✓	✓	✓	✓
2 (melhor caso)	-	-	-	-
3	✓	✓	-	-
4	✓	-	-	-
5	✓	✓	-	✓

Com uma temperatura ( $T_p$ ) na conexão do processo, a temperatura ambiente admissível ( $T_a$ ) é reduzida de acordo com o diagrama a seguir (redução de temperatura):

Limites de temperatura ambiente para NMR81

Unidade de temperatura: °C (°F)

Configuração de E/S	P1		P2		P3		P4		P5	
	$T_p$	$T_a$	$T_p$	$T_a$	$T_p$	$T_a$	$T_p$	$T_a$	$T_p$	$T_a$
1	-40 (-40)	55 (131)	55 (131)	55 (131)	200 (392)	48 (119)	200 (392)	-40 (-40)	-40 (-40)	-40 (-40)
2	-40 (-40)	60 (140)	60 (140)	60 (140)	200 (392)	55 (131)	200 (392)	-40 (-40)	-40 (-40)	-40 (-40)
3	-40 (-40)	55 (131)	55 (131)	55 (131)	200 (392)	51 (124)	200 (392)	-40 (-40)	-40 (-40)	-40 (-40)
4	-40 (-40)	60 (140)	60 (140)	60 (140)	200 (392)	53 (128)	200 (392)	-40 (-40)	-40 (-40)	-40 (-40)
5	-40 (-40)	55 (131)	55 (131)	55 (131)	200 (392)	50 (122)	200 (392)	-40 (-40)	-40 (-40)	-40 (-40)

Classificação das condições ambientais de acordo com a DIN EN 60721-3-4

4K5, 4K6, 4B1, 4M7, 4Z2, 4Z3, 4Z8

Temperatura de armazenamento

-50 para +80 °C (-58 para +176 °F)

Umidade

≤ 95 %

Grau de proteção

- IP66/68 de acordo com a DIN EN 60529
- Tipo 6P/4x de acordo com NEMA 250

Resistência a choques

- 30 g (18 ms) de acordo com DIN EN 60068-2-27 (1993)
- Classificação de acordo com DIN EN 60721-3-4: 4M7

Resistência à vibração

- 20 para 2 000 Hz, 1 (m/s<sup>2</sup>)<sup>2</sup>/Hz de acordo com DIN EN 60068-2-64 (1994)
- Isso corresponde a um valor de aceleração de 4.5 g e preenche a classe 4M7 da DIN EN 60721-3-4 (1995)

Compatibilidade eletromagnética (EMC)

- Emissões transientes de acordo com DIN EN 61326, classe B
- Resistência à interferência de acordo com DIN EN 61326, Apêndice A (Uso industrial) e Recomendação NAMUR NE21

Altitude máxima de uso


2 000 m (6 561.68 ft) acima do nível do mar


## Processo

Faixa de temperatura do processo	Equipamento	Faixa de temperatura do processo
	NMR81	-40 para +200 °C (-40 para +392 °F)

Faixa de pressão do processo	Equipamento	Faixa de pressão do processo
	NMR81	-1 para +16 bar (-14.5 para +232 psi)

Constante dielétrica	Aplicação	Constante dielétrica
	Espaço livre	$\epsilon_r \geq 1.4$ <sup>1)</sup>

1) Para a dependência da faixa de medição na constante dielétrica: →  8


-  Para as constantes dielétricas (valores DC) do meio comumente usados na indústria, consulte:
- Compêndio de Constante Dielétrica (valor DC) CP01076F
  - O "aplicativo de Valores DC" Endress+Hauser (disponível para Android e iOS)

## Aprovação da transferência de custódia

Como pré-requisito para aprovação da transferência de custódia, o dispositivo encomendado deve apresentar a opção ITA, ITB, ITC ou ITD no pedido, recurso 150 "Aprovação de Precisão, Peso + Medida".

Opções de pedido do recurso 590 "Aprovação Adicional"

- **LK**  
NMI testemunhou precisão de verificação inicial, aprovação de Peso + Medida
- **LL**  
PTB testemunhou precisão de verificação inicial, aprovação de Peso + Medida
- **LN**  
LNE testemunhou precisão de verificação inicial, aprovação de Peso + Medida
- **LO**  
\* Aprovação de tipo NMI
- **LP**  
\* Aprovação de tipo PTB
- **LQ**  
\* Aprovação de tipo LNE
- **LT**  
METAS, transferência de custódia
- **LU**  
BEV, transferência de custódia

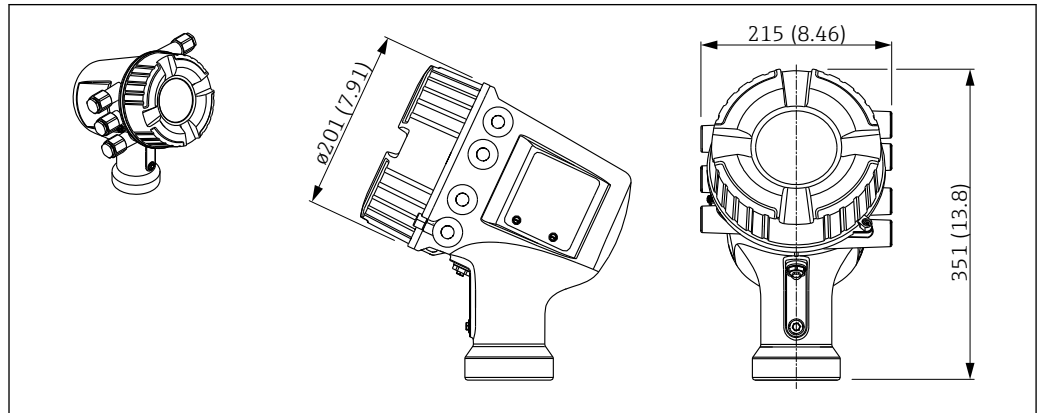
 Micropilot NMR8x que são certificados para aplicações de transferência de custódia são calibrados em uma plataforma de produção certificado. O padrão de referência da plataforma de produção é um rastreador laser com precisão absoluta de  $\pm 0.016$  mm e resolução de 0.0001 mm. A calibração é executada em 10 pontos de medição igualmente espaçados ao longo de toda a faixa de medição.

O erro máximo permitido (EMP) é  $\pm 0.5$  mm ( $\pm 0.02$  in) para modelos de desempenho máximo, e  $\pm 1$  mm ( $\pm 0.04$  in) para modelos de transferência de custódia. O certificado de calibração na fábrica resultante é incluído no escopo de entrega junto com o certificado de tipo de aprovação respectivo.

## Construção mecânica

### Dimensões

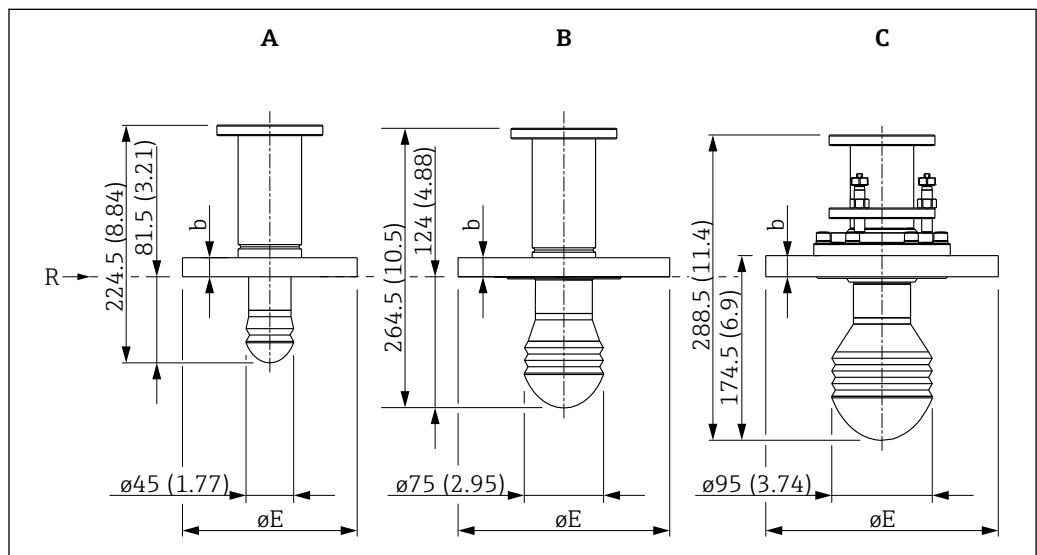
#### Invólucro



A0023462

14 As dimensões dos invólucros dos componentes eletrônicos; unidade de medição: mm (pol.); adaptadores para entrada para cabo não são levadas em consideração nesse desenho.

#### Conexões de processo e sensor



A0023871

15 Tamanho da antena; unidade de medição: mm (pol.)

- A Antena: 50 mm/2"
- B Antena: 80 mm/3"
- C Antena: 100 mm/4"
- R Ponto de referência da medição

Flanges de acordo com ASME B16.5. Classificação de pressão 150 lbs<sup>1)</sup>

D <sup>2)</sup>	E <sup>3)</sup>					
	2"	3"	4"	6"	8"	10"
b	19.1 mm (0.75 in)	23.9 mm (0.94 in)	23.9 mm (0.94 in)	25.4 mm (1 in)	28.4 mm (1.12 in)	30.2 mm (1.19 in)
$\varnothing E$	$\varnothing 152.4$ mm (6 in)	$\varnothing 190.5$ mm (7.5 in)	$\varnothing 228.6$ mm (9 in)	$\varnothing 279.4$ mm (11 in)	$\varnothing 342.9$ mm (13.5 in)	$\varnothing 406.4$ mm (16 in)

- 1) Recurso de pedido 140 (posição 18 a 20 do código de pedido)
- 2) Dimensão
- 3) Diâmetro nominal



*Flanges de acordo com ASME B16.5. Classificação de pressão 300 lbs <sup>1)</sup>*

D <sup>2)</sup>	E <sup>3)</sup>					
	2"	3"	4"	6"	8"	10"
b	22.4 mm (0.88 in)	28.4 mm (1.12 in)	31.8 mm (1.25 in)	36.6 mm (1.44 in)	-	-
φE	φ165.1 mm (6.5 in)	φ209.5 mm (8.25 in)	φ254 mm (10 in)	φ317.5 mm (12.5 in)	-	-

- 1) Recurso de pedido 140 (posição 18 a 20 do código de pedido)
- 2) Dimensão
- 3) Diâmetro nominal

*Flanges de acordo com EN1092-1 (adequado para DIN2527). Taxa de pressão PN10 e PN16 <sup>1)</sup>*

D <sup>2)</sup>	E <sup>3)</sup>					
	DN50	DN80	DN100	DN150	DN200	DN250
b	18 mm (0.71 in)	20 mm (0.79 in)	20 mm (0.79 in)	22 mm (0.87 in)	24 mm (0.94 in)	26 mm (1.02 in)
φE	φ165 mm (6.5 in)	φ200 mm (7.87 in)	φ220 mm (8.66 in)	φ285 mm (11.2 in)	φ340 mm (13.4 in)	φ405 mm (15.9 in)

- 1) Recurso de emissão de pedido 140 (posição 18 a 20 do código de pedido)
- 2) Dimensão
- 3) Diâmetro nominal

*Flanges de acordo com EN1092-1 (adequado para DIN2527). Taxa de pressão PN25 e PN40 <sup>1)</sup>*

D <sup>2)</sup>	E <sup>3)</sup>					
	DN50	DN80	DN100	DN150	DN200	DN250
b	20 mm (0.79 in)	24 mm (0.94 in)	24 mm (0.94 in)	28 mm (1.1 in)	-	-
φE	φ165 mm (6.5 in)	φ200 mm (7.87 in)	φ235 mm (9.25 in)	φ300 mm (11.8 in)	-	-

- 1) Recurso de emissão de pedido 140 (posição 18 a 20 do código de pedido)
- 2) Dimensão
- 3) Diâmetro nominal

*Flanges de acordo com JIS B2220. Taxa de pressão 10 K <sup>1)</sup>*

D <sup>2)</sup>	E <sup>3)</sup>					
	50A	80A	100A	150A	200A	250A
b	16 mm (0.63 in)	18 mm (0.71 in)	18 mm (0.71 in)	22 mm (0.87 in)	22 mm (0.87 in)	24 mm (0.94 in)
φE	φ155 mm (6.1 in)	φ185 mm (7.28 in)	φ210 mm (8.27 in)	φ280 mm (11 in)	φ330 mm (13 in)	φ400 mm (15.7 in)

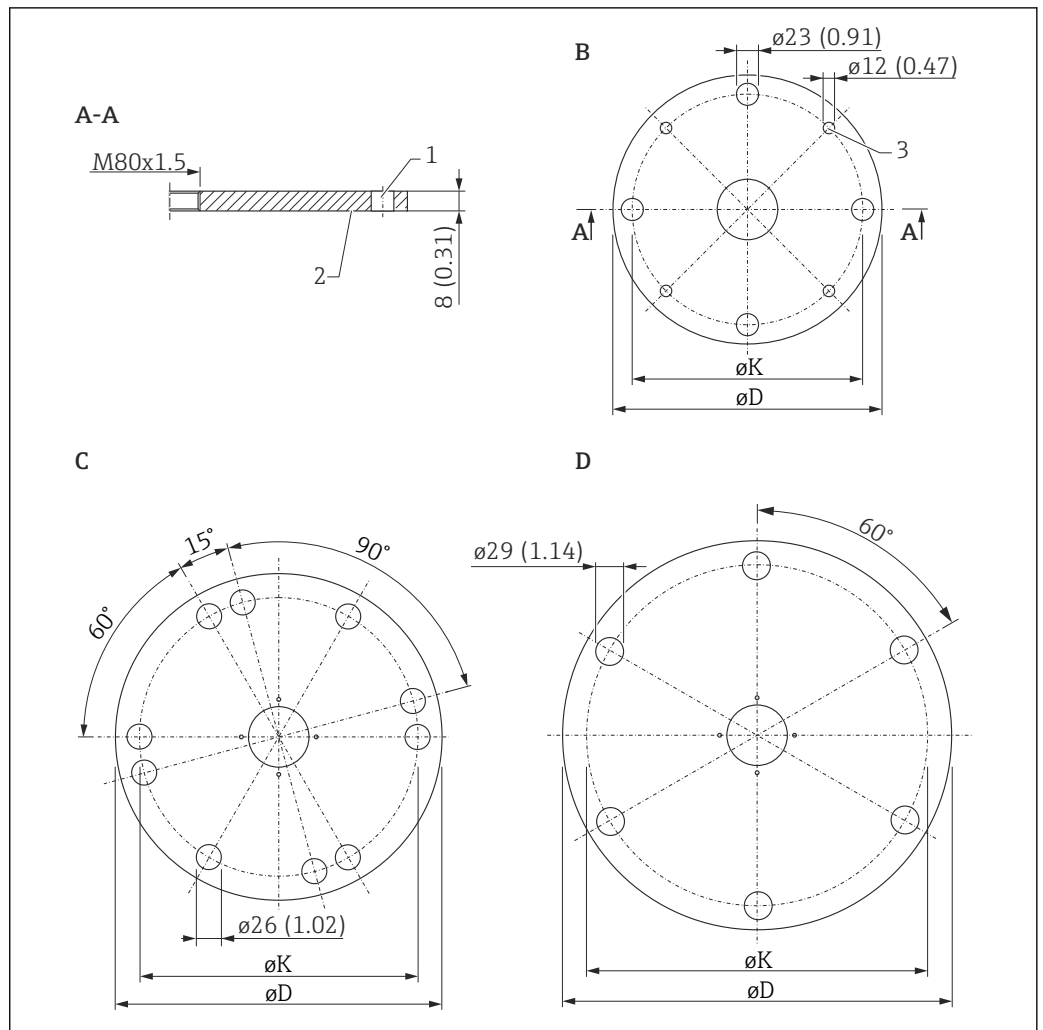
- 1) Recurso de emissão de pedido 140 (posição 18 a 20 do código de pedido)
- 2) Dimensão
- 3) Diâmetro nominal

Flanges de acordo com JPI 7S-15. Taxa de pressão 150 lbs (A) / 300 lbs (B) <sup>1)</sup>

D <sup>2)</sup>	E <sup>3)</sup>		
	80A	100A	150A
A <sup>4)</sup>			
b	23.9 mm (0.94 in)	23.9 mm (0.94 in)	25.4 mm (1 in)
ØE	Ø190.5 mm (7.5 in)	Ø228.6 mm (9 in)	Ø279.4 mm (11 in)
B <sup>5)</sup>			
b	28.4 mm (1.12 in)	31.8 mm (1.25 in)	25.4 mm (1 in)
ØE	Ø209.5 mm (8.25 in)	Ø254 mm (10 in)	Ø279.4 mm (11 in)

- 1) Recurso de emissão de pedido 140 (posição 18 a 20 do código de pedido)
- 2) Dimensão
- 3) Diâmetro nominal
- 4) Valor de pressão 150 lbs
- 5) Valor de pressão 300 lbs

Flanges UNI



A0027691

16 Flanges UNI

B Flanges UNI DN150/6"/150

C Flanges UNI DN200/8"/200

D Flanges UNI DN250/10"/250

**Flanges UNI DN150/6"/150**

- Opção do recurso de emissão de pedido 140 ("Conexão de Processo")<sup>5)</sup> RKJ
- Adequado para
  - DN150, PN10/16 (EN1092-1)
  - NPS 6" Cl. 150 (ASME B16.5)
  - 10K 150A (JIS B2220)
- $\varnothing D$   
280 mm (11.0 in)
- $\varnothing K$   
240 mm (9.45 in)
- Material  
1,4301

5) Posição 18 a 20 do código de pedido

**Flanges UNI DN200/8"/200**

- Opção do recurso de emissão de pedido 140 ("Conexão de Processo") <sup>6)</sup>  
RLJ
- Adequado para
  - DN200, PN10/16 (EN1092-1)
  - NPS 8" Cl. 150 (ASME B16.5)
  - 10K 200A (JIS B2220)
- ØD  
340 mm (13.4 in)
- ØK  
294.5 mm (11.6 in)
- Material  
1,4301

**Flanges UNI DN250/10"/250**

- Opção do recurso de emissão de pedido 140 ("Conexão de Processo") <sup>7)</sup>  
RMJ
- Adequado para
  - DN250, PN10/16 (EN1092-1)
  - NPS 10" Cl. 150 (ASME B16.5)
  - 10K 250A (JIS B2220)
- ØD  
405 mm (15.9 in)
- ØK  
358 mm (14.1 in)
- Material  
1,4301

---

**Peso**

- Invólucro com componentes eletrônicos:
  - Invólucro de alumínio: aprox. 12 kg (26 lb)
  - Invólucro de aço inox: aprox. 21 kg (46 lb)
- Sensor e conexão de processo: 6 para 36 kg (13 para 80 lb); dependendo da versão do equipamento

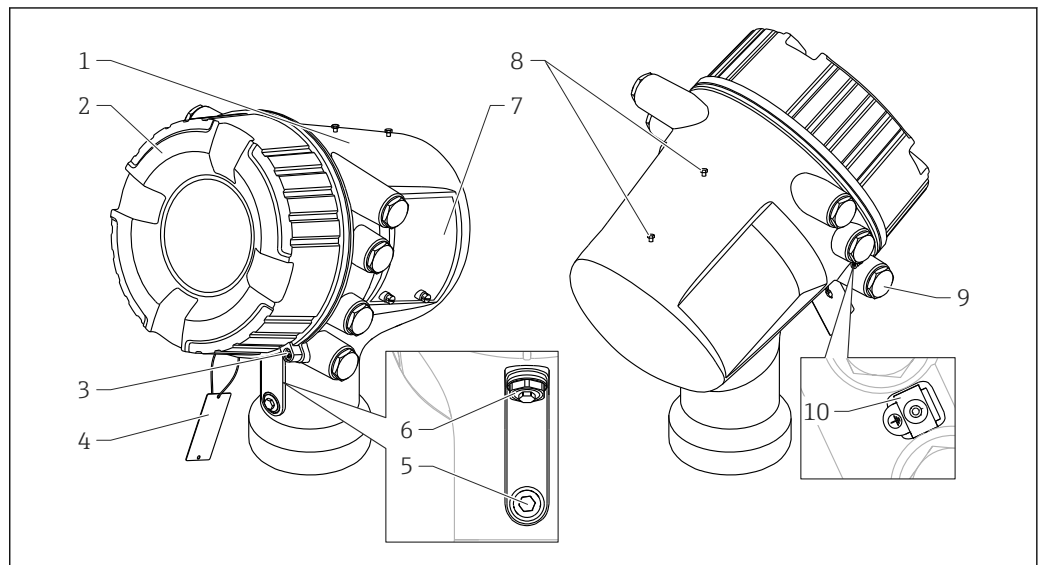
---

6) Posição 18 a 20 do código de pedido

7) Posição 18 a 20 do código de pedido

**Materiais**

**Materiais do invólucro**



A0027788

- 1 Invólucro
- 2 Capa
- 3 Cobertura da trava
- 4 Etiqueta para o rótulo do ponto de medição
- 5 Rolha de alívio de pressão para a câmara Ex i/IS
- 6 Rolha de alívio de pressão para a câmara Ex d/XP
- 7 Etiqueta de identificação
- 8 Parafusos falsos da tampa de proteção contra tempo
- 9 Conector falso, prensa-cabo ou adaptador. Dependendo da versão do equipamento
- 10 Terminal de aterramento

**1 invólucro**

- Tipo de invólucro de **Alumínio**, RAL 5012 (azul):
  - Invólucro: AC 43000 T6; AlSi10Mg (< 0,1 % Cu)
  - Revestimento: Poliéster
- Tipo de invólucro de  **aço inoxidável**: 316L (1.4404)

**2 Tampas**

- Tampa do tipo de invólucro de **Alumínio**, RAL 7035 (cinza): AC 43000 T6; AlSi10Mg (< 0,1 % Cu)
- Tampa do tipo de invólucro de  **aço inoxidável**: 316L (1.4404)
- Janela: vidro
- Vedação: FVMQ
- Revestimento da rosca: Verniz lubrificante à base de grafite

**3 Travas das tampas**

- Parafuso cabrestante: 316L (1.4404)
- Braçadeira: 316L (1.4435)

**4 Etiqueta para o rótulo do ponto de medição**

316L (1.4404)

**5 Rolha de alívio de pressão para a câmara Ex i/IS**

316L (1.4404)

**6 Rolha de alívio de pressão para a câmara Ex d/XP**

- Rolha: 316L (1.4404)
- Anel O-ring: EPDM

**7 Etiqueta de identificação**

- Tipo de invólucro de **Alumínio**:
  - Adesivo: Plástico
- Tipo de invólucro de  **aço inoxidável**:
  - Etiqueta de identificação: 316L (1.4404)
  - Pinos ranhurados: 316Ti (1.4571)
- Parafuso de vedação: A4
- Anel O-ring: FKM

**8 Parafusos falsos da tampa de proteção contra tempo**

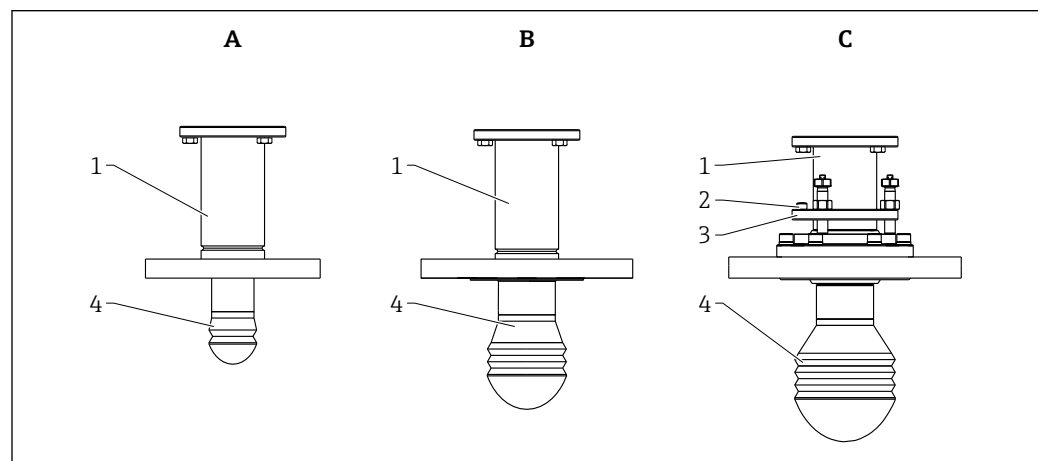
- Parafuso: A4-70
- Anel O-ring: EPDM

**9 Conector falso, prensa-cabo ou adaptador <sup>8)</sup>**

- Modelo de conector
  - 1.4435
  - LD-PE
- Adaptador:
  - Ms/Ni (TIIS)
  - 1.4404 (outras versões)
- Selo:
  - EPDM
  - NBR
  - Fita PTFE

**10 Terminal de terra**

- Parafuso: A4-70
- Arruela de pressão: A4
- Braçadeira e suporte: 316L (1.4404)

**Materiais para antena e conexões de processo**

A0026322

- 1 Eixo e flange
- 2 Ferramenta de nivel
- 3 Unidade de alinhamento
- 4 Lentes de antena

**1 Eixo e flange**

- Eixo e flange: 316L (1,4404)
- Parafusos para o invólucro: A2
- Arruela de pressão: 316L (1,4404)
- Luva de isolamento: PPS-GF40
- Definição do parafuso: A4

**2 Ferramenta de nivelamento**

303 (1,4305)

**3 Unidade de alinhamento**

- Unidade de bloqueio: 316L (1,4404)
- Vedação: FKM/FFKM/HNBR
- Parafusos de travamento: A4
- Parafuso de ajuste: 316 (1,4401)
- Porcas para ajuste dos parafusos: A4
- Parafuso de cabeça cabrestante: A2;  
preso com um fluido de bloqueio de rosca fluido

8) Dependendo da versão do equipamento

**4 Lentes de antena**

- Lentes: PTFE
- Vedação: FKM/FFKM/HNBR

## Operabilidade

### Conceito de operação

#### Estrutura do operador voltada para as tarefas específicas do usuário

- Comissionamento
- Operação
- Diagnósticos
- Nível Expert

#### Idiomas de operação

- Inglês
- Chinês
- Alemão
- Japonês
- Espanhol



O recurso 500 da estrutura do produto determina qual desses idiomas está pré-configurado na entrega.

#### Comissionamento rápido e seguro

- Menus guiados (Assistentes "Make-it-run") para aplicações
- Orientação de menus com explicações rápidas das funções individuais de parâmetros

#### Operação confiável

Operação padronizada no equipamento e nas ferramentas operacionais

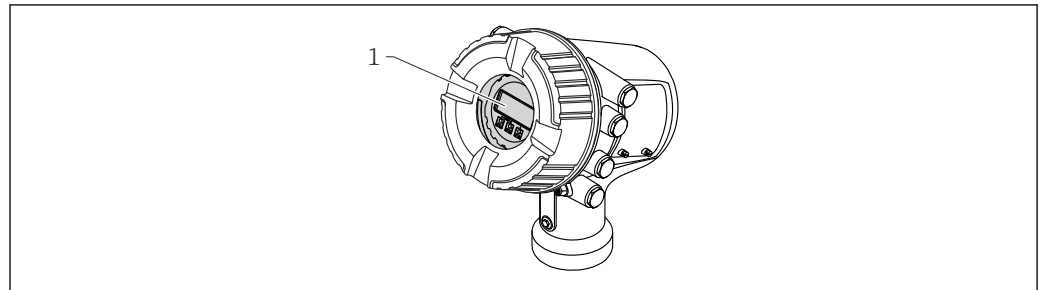
#### O diagnóstico eficiente aumenta a confiabilidade de medição

- Informações de remediação estão integradas em texto padronizado
- Diversas opções de simulação


### Opções de operação

- Display local; é possível a operação através do display local sem que o equipamento seja aberto.
- Sistema de tancagem
- Ferramenta de Gerenciamento de ativos da planta (por exemplo, FieldCare); conectado através do
  - HART
  - Porta de serviço (CDI)

### Operação local



A0023753




 17 Operação local do Micropilot NMR81/NMR84

1 Módulo de display e de operação

#### Elementos do display

- display de 4 linhas
- Iluminação branca de fundo: muda para vermelha no caso de falhas do equipamento
- O formato para exibição das variáveis medidas e variáveis de status pode ser configurado individualmente
- Temperatura ambiente permitida para o display: -20 para +70 °C (-4 para +158 °F)  
A legibilidade do display local pode ser afetada negativamente em temperaturas fora da faixa de temperatura.

#### Elementos de operação

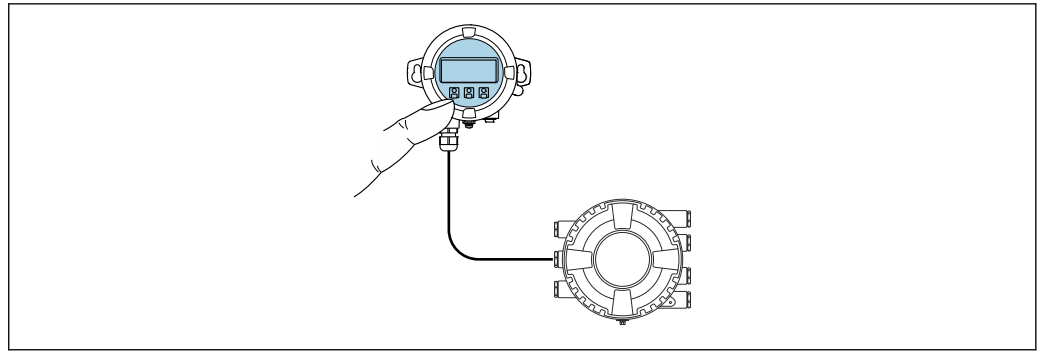
- Operação externa por controle de toque; 3 teclas ópticas: , , 
- Os elementos de operação também são acessíveis em diversas áreas classificadas

#### Display remoto e módulo de operação DKX001

O display e os elementos de operação correspondem àqueles do módulo do display.

Dependendo do local da instalação, o módulo de exibição remota DKX001 fornece melhor acesso aos elementos operacionais do que a exibição no equipamento.





A0042197

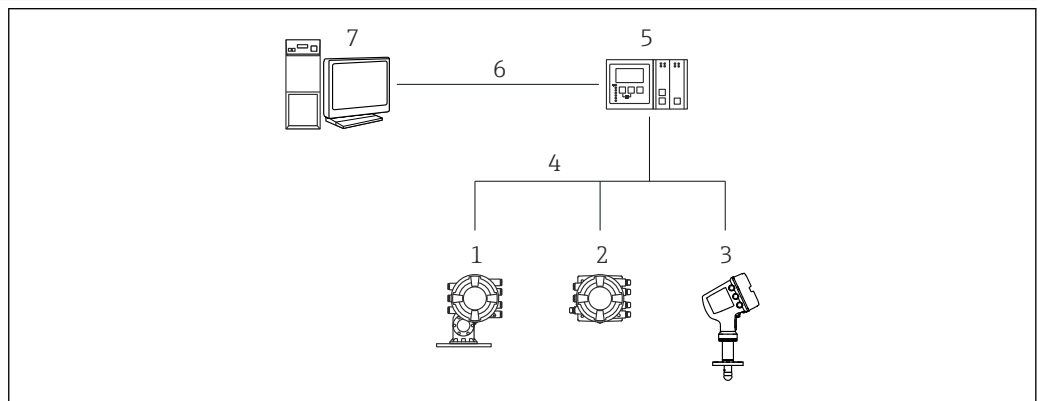
18 Operação através do display remoto e do módulo de operação DKX001

**i** O display remoto e o módulo de operação DKX001 estão disponíveis como um acessório. Para mais detalhes, consulte SD01763D.

- i** O valor medido é indicado no DKX001, no display local e no módulo de operação simultaneamente.
- O menu de operação não pode ser acessado em ambos os módulos ao mesmo tempo. Se o menu de operação for inserido em um dos módulos, o outro módulo é automaticamente bloqueado. Esse bloqueio permanece ativo até que o menu seja fechado no primeiro módulo (volta ao display de valor medido).

O material do invólucro do display e do módulo de operação DKX001 pode ser selecionado no código do pedido. Há 2 opções: alumínio ou aço inoxidável.

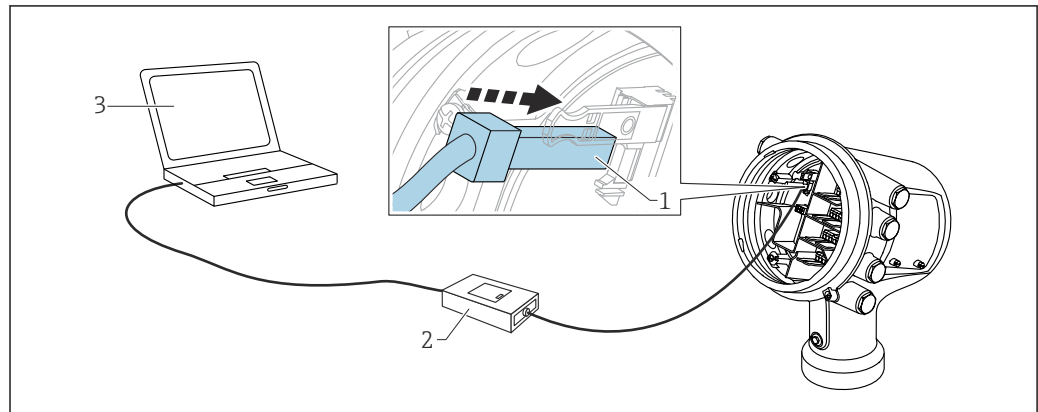
### Operação remota



A0025621

19 Operação remota dos equipamentos de tancagem

- 1 Proservo NMS8x
- 2 Monitor lateral do tanque NRF81
- 3 Micropilot NMR8x
- 4 Protocolo de campo (por ex. Modbus, V1)
- 5 Scanner do tanque Tankvision NXA820
- 6 Ethernet
- 7 Computador com ferramenta de operação (ex. FieldCare)

**Operação através da interface de operação**

A0023737

**20** Operação através da interface de operação

- 1 Interface de operação (CDI = Interface de dados comuns da Endress+Hauser)
- 2 Commubox FXA291
- 3 Computador com ferramenta de operação "FieldCare" e "CDI Communication FXA291" COM DTM

## Certificados e aprovações

Certificados atuais e aprovações para o produto estão disponíveis na [www.endress.com](http://www.endress.com) respectiva página do produto em:

1. Selecione o produto usando os filtros e o campo de pesquisa.
2. Abra a página do produto.
3. Selecione **Downloads**.

### Identificação CE

O sistema de medição atende aos requisitos legais das diretrizes aplicáveis da UE. Elas estão listadas na Declaração de Conformidade EU correspondente junto com as normas aplicadas.

A Endress+Hauser confirma que o equipamento foi testado com sucesso, com base na identificação CE fixada no produto.

### Identificação RCM

O produto ou sistema de medição fornecido atende aos requisitos da ACMA (Australian Communications and Media Authority) para integridade da rede, interoperabilidade, características de desempenho e diretrizes de saúde e segurança. Nesse ponto, são atendidas especialmente as disposições regulamentares para a compatibilidade eletromagnética. Os produtos portam a marca RCM na etiqueta de identificação.



A0029561

### Aprovação Ex

Os certificados estão disponíveis online para os seguintes tipos de aprovação.

- AEx
- ATEX
- FM C/US
- EAC Ex
- IEC Ex
- INMETRO Ex
- JPN Ex
- KC Ex
- NEPSI

 Certificados e aprovações disponíveis atualmente podem ser acessados através do configurador do produto.

Instruções adicionais de segurança devem ser seguidas para o uso em áreas classificadas. Consulte o documento separado "Instruções de Segurança" (XA) incluso na entrega. Referência ao XA aplicável pode ser encontrada na etiqueta de identificação.

### Vedação única de acordo com ANSI/ISA 12.27.01

Os equipamentos foram projetados de acordo com ANSI / ISA 12.27.01 como equipamentos de vedação única, permitindo ao usuário descartar o uso e economizar o custo de instalar vedações de processo secundárias externas no conduíte, conforme exigido pelas seções de vedação do processo da ANSI / NFPA 70 (NEC) e CSA 22.1 (CEC). Estes instrumentos estão em conformidade com a prática de instalação norte-americana e fornecem uma instalação muito segura e econômica para aplicações pressurizadas com fluidos perigosos.

Informações adicionais podem ser encontradas nas Instruções de segurança (XA) do equipamento em questão.

### Segurança funcional (SIL) (nível de integridade de segurança)

Uso para monitoramento de nível (MÍN, MÁX, faixa) até SIL 2/3 de acordo com IEC 61508:2010.

Para maiores detalhes, consulte o "Manual de segurança funcional":  
FY01080G

### WHG

DIBt: Z-65.16-588

**Aprovação de Peso e Medida**

- OIML R85 (2008)
- NMi
- PTB
- PAC
- WELMEC



O equipamento possui um comutador de bloqueio selável de acordo com os requisitos de Peso e Medida. O comutador bloqueia todos os parâmetros de software relacionados à medição. O status do comutador é indicado no display e através do protocolo de comunicação.

**Padrão de rádio  
EN302372-1/2**

Os equipamento estão em conformidade com o TLPR (Sonda de radar de nível de tanque) padrão EN302372-1/2 e pode sempre ser utilizado em tanques fechados. Para instalação, devem ser considerados os pontos a ao f no Anexo B do EN302372-1.

**FCC / Industry Canada**

Esse equipamento estar em conformidade com a Parte 15 das regras do FCC. A operação está sujeita às duas condições a seguir: (1) Este equipamento não pode causar interferência prejudicial e (2) este equipamento deve aceitar qualquer interferência recebida, incluindo interferências que possam ocasionar a operação indesejada.

Este equipamento está em conformidade com a(s) norma(s) RSS de isenção de licença da Indústria do Canadá. A operação está sujeita às duas condições a seguir: (1) Este equipamento não pode interferir e (2) este equipamento deve aceitar qualquer interferência recebida, incluindo interferências que possam ocasionar a operação indesejada do equipamento.

*Le présent appareil est conforme aux CNR d'Industrie Canada applicables aux appareils radio exempts de licence. L'exploitation est autorisée aux deux conditions suivantes : (1) l'appareil ne doit pas produire de brouillage, et (2) l'utilisateur de l'appareil doit accepter tout brouillage radioélectrique subi, même si le brouillage est susceptible d'en compromettre le fonctionnement.*

[Qualquer] alteração ou modificação não aprovada expressamente pela parte responsável pela conformidade pode anular a autorização do usuário para operar o equipamento.

**Proteção de radiação não-  
ionizante**

De acordo com as diretrizes 2004/40/EG-ICNIRP Diretrizes EN50371

**Aprovação CRN**

Algumas versões do equipamento possuem aprovação CRN. Equipamento são aprovados pelo CRN se as duas condições a seguir são atendidas:

- A aprovação CRN é selecionada (Estrutura do produto: Recurso 590 "Aprovação adicional", opção LD "CRN")
- O equipamento possui uma conexão de processo aprovada pelo CRN de acordo com a tabela a seguir:

Recurso 140: Conexão de processo	Significado
ADJ	NPS 2" Cl.150 RF, 316/316L, flange ASME B16.5
AFJ	NPS 3" Cl.150 RF, 316/316L, flange ASME B16.5
AGJ	NPS 4" Cl.150 RF, 316/316L, flange ASME B16.5
AHJ	NPS 6" Cl.150 RF, 316/316L, flange ASME B16.5
AJJ	NPS 8" Cl.150 RF, 316/316L, flange ASME B16.5
AKJ	NPS 10" Cl.150 RF, 316/316L, flange ASME B16.5
AQJ	NPS 2" Cl.300 RF, 316/316L, flange ASME B16.5
ASJ	NPS 3" Cl.300 RF, 316/316L, flange ASME B16.5
ATJ	NPS 4" Cl.300 RF, 316/316L, flange ASME B16.5
AUJ	NPS 6" Cl.300 RF, 316/316L, flange ASME B16.5



- Conexões de processo sem aprovação CRN não estão incluídas nessa tabela.
- Equipamentos aprovados pelo CRN estão marcados com o número de registro OF18153.5C na etiqueta de identificação.

**Equipamento de pressão com pressão permitida ≤ 200 bar (2 900 psi)**

Os instrumentos de pressão que não possuem invólucro pressurizado não se enquadram no âmbito da Diretriz de equipamentos de pressão, independentemente da pressão máxima permitida.

**Razões:**

De acordo com o Artigo 2, ponto 5 da Diretriz EU 2014/68/EU, acessórios de pressão são definidos como "equipamentos com função de operação e que possuem invólucros que suportam pressão".

Se um instrumento de pressão não possui um invólucro que suporta pressão (não é possível identificar nenhuma câmara de pressão própria), não existe um acessório de pressão presente que se encaixa na Diretriz.

**Teste, certificado**

Recurso de emissão de pedido 580 "Teste, Certificado"	Designação
JA	3.1 Certificado de material, peças metálicas úmidas, certificado de inspeção EN10204-3.1
JB	Conformidade com NACE MR0175, partes metálicas molhadas
JE	Conformidade com a NACE MR0103, partes metálicas úmidas
KD	Teste de vazamento de hélio, procedimento interno, certificado de inspeção
KE	Teste de pressão, procedimento interno, certificado de inspeção
KG	Teste PMI (XRF), procedimento interno, partes metálicas úmidas, certificado de inspeção
KP	Teste por líquido penetrante AD2000-HP5-3 (PT), partes metálicas úmidas/pressurizadas, certificado de inspeção
KQ	Teste por líquido penetrante ISO23277-1 (PT), partes metálicas úmidas/pressurizadas, certificado de inspeção
KR	Teste por líquido penetrante ASME VIII-1(PT), partes metálicas úmidas/pressurizadas, certificado de inspeção
KS	Documentação de solda, vedação úmida/pressurizada

**Outras normas e diretrizes****Padrões da indústria**

- Diretriz 2011/65/UE: "Diretriz de Restrição de Substâncias Perigosas" (RoHS)
- Diretriz 2014/32/EC: "Diretriz de Instrumentos de Medição" (MID)
- IEC61508: "Segurança funcional dos sistemas programáveis/eletrônicos/elétricos relacionados à segurança eletrônica" (SIL)
- NACE MR 0175, NACE MR 0103: "Materiais metálicos resistentes ao trincamento mecanoquímico por sulfeto para equipamentos petrolíferos"
- Prática recomendada API 2350: "Prevenção contra transbordo para Tanques de Armazenamento em instalações de petróleo"
- API MPMS: "Manual de normas para Medição de Petróleo"
- EN 1127: "Atmosfera explosiva - Prevenção e proteção contra explosões"
- IEC 60079: "Proteção do equipamento"
- EN 1092: "Flanges e suas juntas"
- EN 13463: "Equipamentos não-elétricos para uso em atmosferas potencialmente explosivas"
- TIA-485-A: "Características Elétricas de geradores e receptores para uso em Sistemas multiponto digitais equilibrados"
- IEC61511: "Segurança funcional - Sistemas instrumentados de segurança para o setor da indústria de processos"
- IEEE 754: "Norma para Aritmética Binária de Ponto Flutuante para sistemas de microprocessador"
- ISO4266: "Petróleo e derivados líquidos do petróleo - medição de nível e temperatura em tanques de armazenamento por métodos automáticos"
- ISO6578: "Hidrocarbonetos líquidos refrigerados - Medição estática - Procedimento de cálculo"
- ISO 11223: "Petróleo e derivados líquidos do petróleo - Determinação do volume, densidade e massa do conteúdo de tanques cilíndricos verticais através de Sistemas híbridos de medição em tanques"
- ISO15169: "Petróleo e derivados líquidos do petróleo - Medição estática direta - Medição do conteúdo de tanques de armazenamento vertical por tancagem hidrostática"
- JIS K2250: "Tabelas de medição de petróleo"
- JIS B 8273: "Flange parafusada para tanque pressurizado"

- G.I.I.G.N.L.: "Manual de transferência de custódia de GNL"
- NAMUR NE043: "Padronização do nível de sinal para a informação de falha de transmissores digitais"
- NAMUR NE107: "Automonitoramento e diagnóstico de equipamentos de campo"

**Normas metrológicas**

- OIML R85 (2008) "Requisitos para temperatura ambiente baixa  $-25\text{ }^{\circ}\text{C}$  ( $-13\text{ }^{\circ}\text{F}$ ) e para temperatura ambiente alta  $+55\text{ }^{\circ}\text{C}$  ( $+131\text{ }^{\circ}\text{F}$ )"
- "Mess- und Eichverordnung" (Regulamentações de calibração para a República Federativa da Alemanha)
- Diretriz 2014/32/EC do Parlamento Europeu e do Conselho de 26 Março de 2014 sobre instrumentos de medição
- PTB-A-5.01: "Dispositivos automáticos de medição de nível para recipientes de armazenamento estacionários"

## Informações para pedido

### Informações para pedido

Informações para colocação do pedido detalhadas estão disponíveis junto ao representante de vendas mais próximo [www.addresses.endress.com](http://www.addresses.endress.com) ou no Configurador de produto em [www.endress.com](http://www.endress.com):

1. Selecione o produto usando os filtros e o campo de pesquisa.
2. Abra a página do produto.
3. Selecione **Configuração**.



#### Configurador de produto - a ferramenta para configuração individual de produto

- Dados de configuração por minuto
- Dependendo do equipamento: entrada direta de ponto de medição - informação específica, como faixa de medição ou idioma de operação
- Verificação automática de critérios de exclusão
- Criação automática do código de pedido e sua separação em formato de saída PDF ou Excel
- Funcionalidade para solicitação direta na loja virtual da Endress+Hauser

### Certificado de calibração

Um certificado de calibração é incluído se uma das opções a seguir está selecionada em recurso de emissão de pedido 150 ("Aprovação de Precisão, Peso + Medida").

Opção <sup>1)</sup>	Significado	Número de códigos de calibração
ICW	Versão padrão, com certificado de calibração de 3 pontos	3
ICX	Versão padrão, com certificado de calibração de 5 pontos	5
ITA	Desempenho máximo, certificado de calibração de 10 pontos	10
ITB	Desempenho máximo, alcance estendido de 10 pontos, cc. conforme OIML R85, API 3.1B, ISO4266, certificado de calibração de fábrica	10
ITC	Versão padrão, com certificado de calibração de 10 pontos	10
ITD	Versão padrão, alcance estendido de 10 pontos, conforme OIML R85, API 3.1B, ISO4266, certificado de calibração de fábrica	10

- 1) Opção do recurso de emissão de pedido 150 "Aprovação de Precisão, Peso + Medida" Posições 21 a 23 do código do pedido



- Os pontos de calibração são igualmente distribuídos e espalhados pela faixa de calibração selecionada.
- Os pontos de calibração são verificados em relação às condições de referência.

### Identificação

Opção de recurso de emissão de pedido 895 "Marcação"	Significado
Z1	Identificação (TAG)
Z2	Endereço de barramento

Opcionalmente, o equipamento pode ser solicitado com uma Identificação e/ou endereço de barramento específico de acordo com a tabela acima. Quando a opção pertinente é selecionada, a etiqueta ou o endereço do barramento devem ser definidos em uma especificação adicional.

## Pacotes de aplicação

### Métodos avançados de medição de tanque

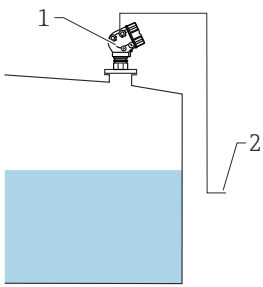
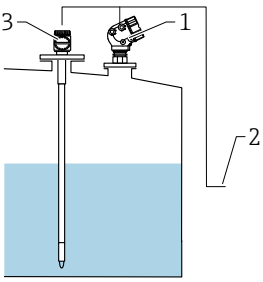
O software do equipamento fornece os seguintes métodos de medição de tanque:

- Medição direta de nível → 48
- Sistemas híbridos de medição em tanques (HTMS) → 49
- Correção hidrostática do tanque (HyTD) → 50
- Correção térmica do tanque (CTSh) → 50
- Verificação de referência de nível (LRC) → 50
- Correção de fase gasosa para gases liquefeitos (CLG) → 53

### Medição direta de nível

Se nenhum método avançado de medição do tanque tiver sido selecionado, o nível e a temperatura são medidos diretamente.

### Modos de medição direta de nível


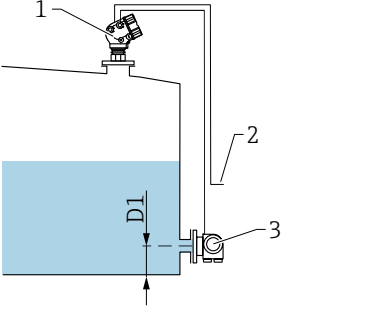

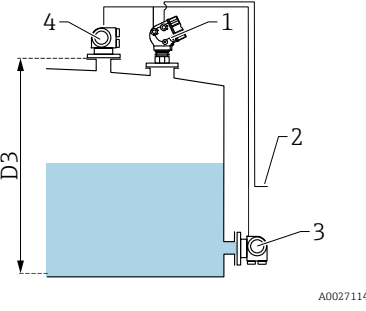
Modo de medição	Exemplo de instalação	Variáveis de medição	Variáveis calculadas
Somente nível	 <p style="text-align: right;">A0027111</p> <p>1 Micropilot 2 Para o sistema de gestão de estoque</p>	Nível	Nenhum
Nível + temperatura	 <p style="text-align: right;">A0027112</p> <p>1 Micropilot 2 Para o sistema de gestão de estoque 3 Temperatura (pontual ou média)</p>	<ul style="list-style-type: none"> <li>▪ Nível</li> <li>▪ Temperatura (pontual ou média)</li> </ul>	Nenhum



**Sistemas híbridos de medição em tanques (HTMS)**

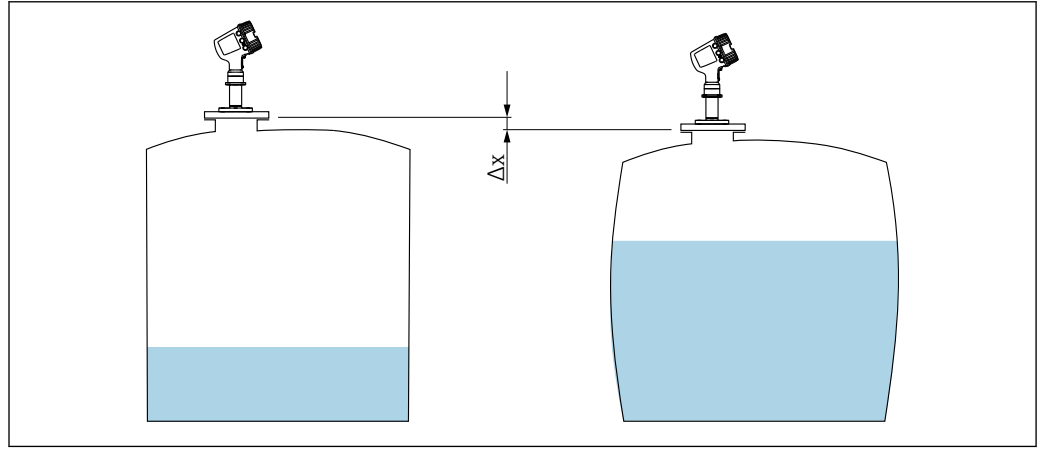
HTMS utiliza medições de nível e pressão para calcular o conteúdo do tanque e (opcionalmente) a densidade do meio.

*Modos de medição HTMS*

Modo de medição	Exemplo de instalação	Variáveis de medição	Variáveis calculadas
<p>HTMS + P1</p> <p> Este modo deve ser usado em tanques atmosféricos (isto é, não pressurizados)</p>	 <p style="text-align: right; font-size: small;">A0027113</p> <p>1 Micropilot 2 Para o sistema de gestão de estoque 3 Transmissor de pressão (base)</p>	<ul style="list-style-type: none"> <li>■ Nível</li> <li>■ Pressão na base (na posição D1)</li> </ul>	<p>Densidade do meio</p>
<p>HTMS + P1 + P3</p> <p> Este modo deve ser usado em tanques não-atmosféricos (isto é, pressurizados)</p>	 <p style="text-align: right; font-size: small;">A0027114</p> <p>1 Micropilot 2 Para o sistema de gestão de estoque 3 Transmissor de pressão (base) 4 Transmissor de pressão (topo)</p>	<ul style="list-style-type: none"> <li>■ Nível</li> <li>■ Pressão na base (na posição D1)</li> <li>■ Pressão no topo (na posição D3)</li> </ul>	<p>Densidade do meio</p>

### Correção hidrostática do tanque (HyTD)

A correção hidrostática do tanque pode ser utilizada para compensar o movimento vertical da Altura de Referência da Medição devido ao abaulamento do tanque causado pela pressão hidrostática exercida pelo líquido armazenado no tanque. A compensação é baseada na aproximação linear obtida através de imersões manuais em diversos níveis distribuído em toda a faixa do tanque.



A0023774

21 Movimento  $\Delta x$  da Altura de Referência da Medição devido ao abaulamento do tanque causado pela pressão hidrostática

### Correção térmica do tanque (CTSh)

A correção térmica do tanque pode ser utilizada para compensar o movimento vertical da Altura de Referência da Medição devido aos efeitos de temperatura no tanque ou no tubo de calma. O cálculo baseia-se nos coeficientes de expansão térmica do aço e nos fatores de isolamento tanto para a parte seca como úmida do tanque.

- i Esta correção é recomendada para qualquer medidor de tanque que opere em condições que saiam consideravelmente das condições durante a calibração e para tanques extremamente altos. Para aplicações refrigeradas, criogênicas e aquecidas essa correção é altamente recomendada.
- O comprimento do fio também pode ser corrigido com os parâmetros relacionados ao CTSh.

### Verificação de referência de nível (LRC)

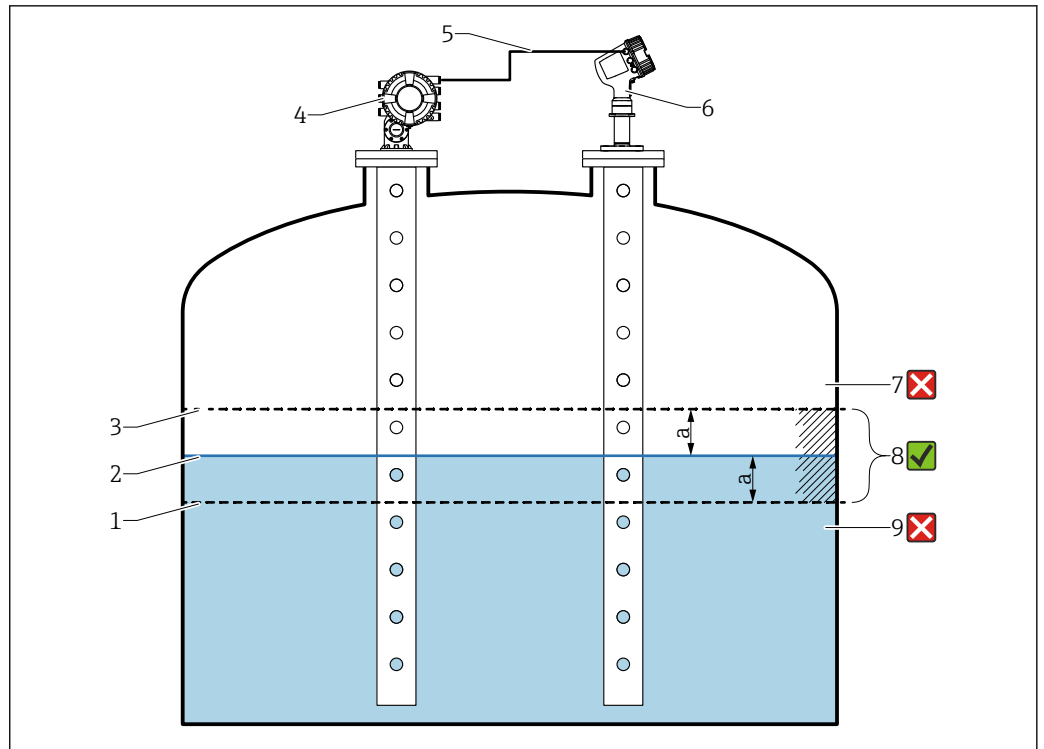
Para tanques onde não é possível realizar a imersão manual, o medidor de nível pode ser verificado por meio da função LRC.

Se o valor do nível medido não for verificado pela função LRC aplicada, o dispositivo emitirá uma mensagem de erro referente ao nível medido.

- i Esta verificação de referência é recomendada para aplicações de gás liquefeito.

#### *LRC com nível de referência*

O equipamento de radar compara sua própria leitura de nível com a leitura de nível de outro medidor de nível (por ex. Proservo NMS8x). Com base em um valor de desvio configurável (parâmetro **Allowed difference**), é realizada uma verificação contínua.



22 Exemplo de aplicação com o Proservo NMS8x

- 1 Limite inferior do valor de desvio "a", conforme configurado no medidor de nível por radar
- 2 Valor de referência: Nível medido conforme fornecido pelo medidor de nível Proservo NMS8x
- 3 Limite superior do desvio
- 4 O Proservo NMS8x fornece o valor de referência
- 5 Os medidores de nível são interconectados através da interface HART
- 6 Medidor de nível de radar com valor de desvio configurado "a" para parâmetro "Allowed difference"
- 7 O nível medido é maior que o valor de referência mais o valor de desvio "a": O valor do nível não é verificado
- 8 O nível medido está dentro ou é igual aos limites definidos pelo valor de desvio "a": O valor do nível é verificado
- 9 O nível medido é menor que o valor de referência menos o valor de desvio "a": O valor do nível não é verificado

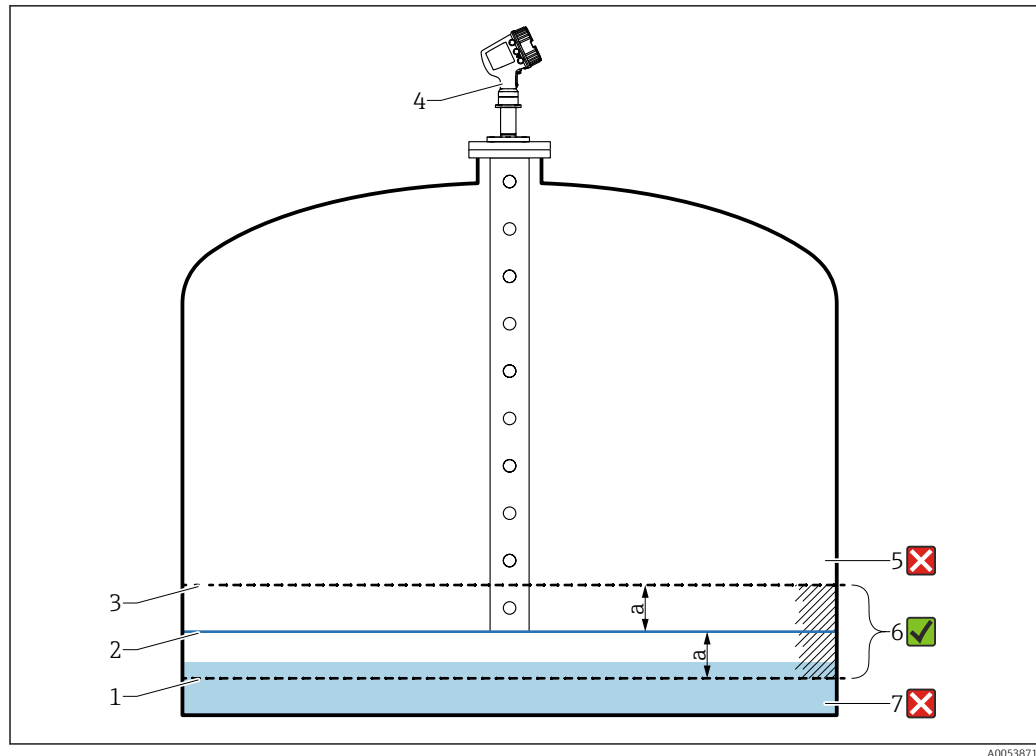
#### Propriedades

- **Frequência:** A verificação de referência é realizada continuamente a cada 60 segundos.
- **Tolerância:** Através do parâmetro **Check fail threshold**, um número configurável de falhas é permitido antes que o status mude para falha.
- **Conexão:** O equipamento de referência de nível é conectado através de uma placa de E/S HART opcional.  
Consulte o recurso para pedido 050: "E/S analógica secundária".

#### LRC com referência pontual

As peças mecânicas no tanque podem ser usadas como pontos de referência para realizar uma medição de referência. A distância de referência pode ser salva no equipamento. Com base em um valor de desvio configurável (parâmetro **Allowed difference**), uma verificação manual pode ser iniciada.

Uma válvula de esfera de corte fechada ou um anel de referência fixo na extremidade de um tubo de calma são exemplos de instalações adequadas de medição de referência.

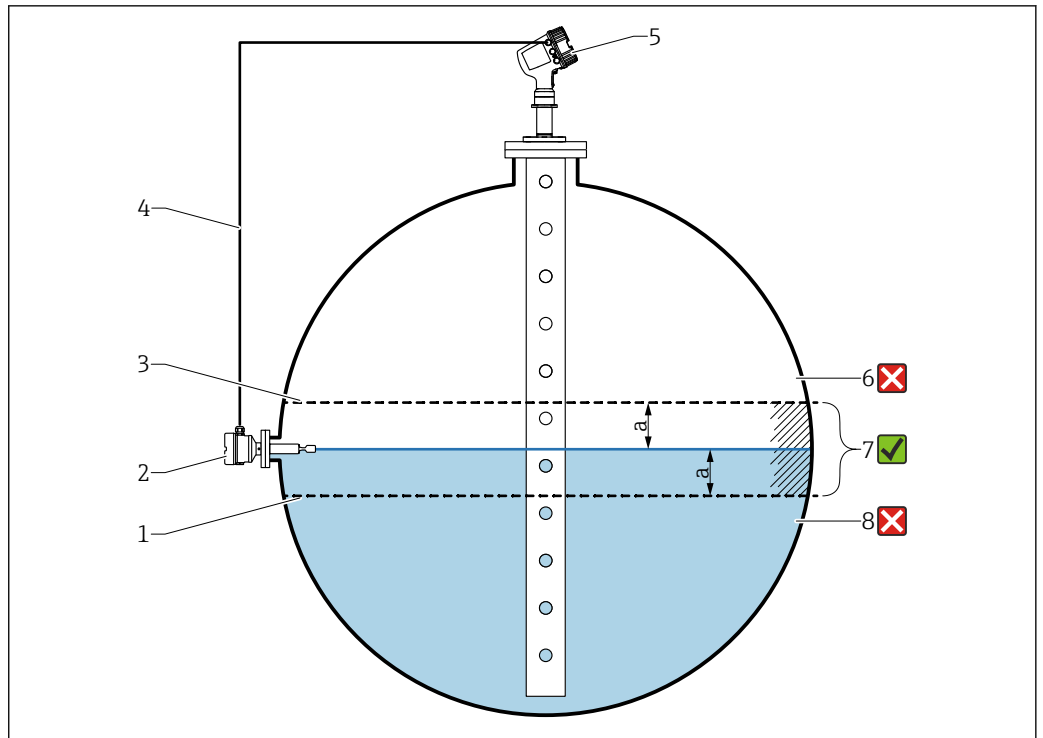


23 Exemplo de aplicação com ponto de referência fixo no final do tubo de calma

- 1 Limite inferior do valor de desvio "a", conforme configurado no medidor de nível por radar
- 2 Valor de referência: Distância do medidor de nível por radar até o objeto fixo no tubo de calma
- 3 Limite superior do desvio
- 4 Medidor de nível de radar com valor de desvio configurado "a" para parâmetro "Allowed difference"
- 5 O nível medido é maior que o valor de referência mais o valor de desvio "a": O valor do nível não é verificado
- 6 O nível medido está dentro ou é igual aos limites definidos pelo valor de desvio "a": O valor do nível é verificado
- 7 O nível medido é menor que o valor de referência menos o valor de desvio "a": O valor do nível não é verificado

#### LRC com chave de referência

Uma chave de nível (por ex. Liquiphant FTLx) pode ser instalada dentro do tanque. A verificação pode ser realizada continuamente, sempre que a chave de nível for ativada ou desativada. O nível medido deve permanecer dentro de um desvio configurável.



A0053873

24 Exemplo de aplicação com chave de nível

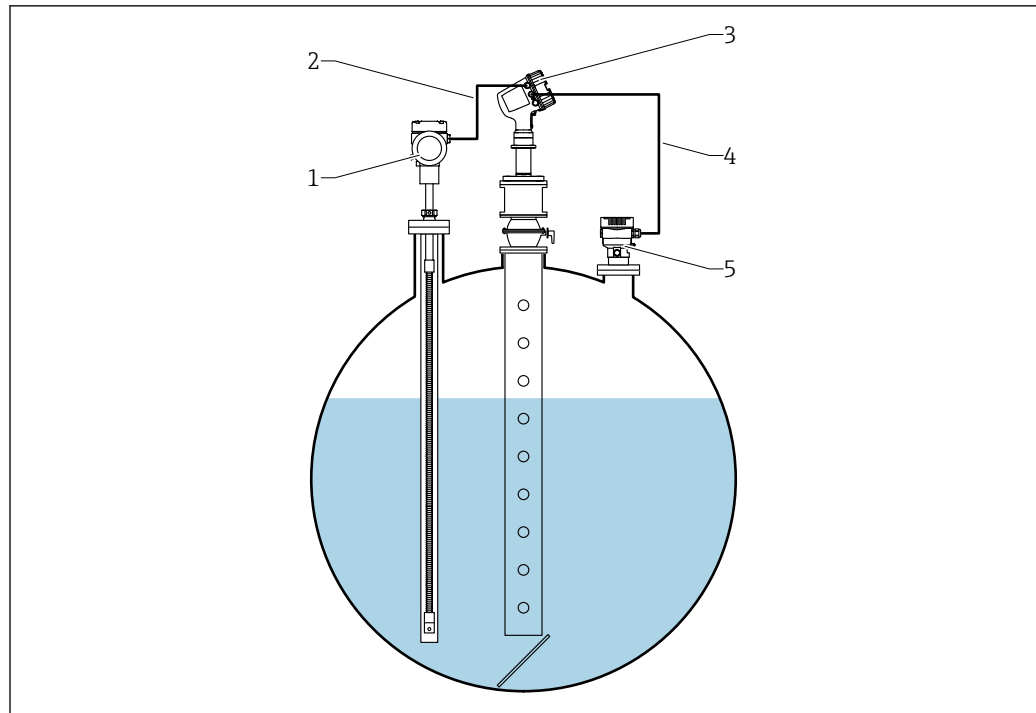
- 1 Limite inferior do valor de desvio "a", conforme configurado no medidor de nível por radar
- 2 Valor de referência: O ponto de comutação de uma chave de nível instalada representa o valor de referência para verificação
- 3 Limite superior do desvio
- 4 A chave de nível e o medidor de nível são interconectados através de uma placa de E/S digital
- 5 Medidor de nível de radar com valor de desvio configurado "a" para parâmetro "Allowed difference"
- 6 O nível medido é maior que o valor de referência mais o valor de desvio "a": O valor do nível não é verificado
- 7 O nível medido está dentro ou é igual aos limites definidos pelo valor de desvio "a": O valor do nível é verificado
- 8 O nível medido é menor que o valor de referência menos o valor de desvio "a": O valor do nível não é verificado

#### Propriedades

- Modos: O equipamento pode ser configurado para monitorar o ponto de comutação durante o enchimento ou a drenagem do tanque.
- Conexão: A chave de nível é conectada através de uma placa de E/S digital. Consulte o recurso para pedido 060: "E/S secundária Digital Ex d/XP".

#### Correção de fase gasosa para gases liquefeitos (CLG)

A fase gasosa em tanques pressurizados tem impacto direto na determinação da distância para sensores de tempo de voo. Este recurso corrige as influências da fase vapor com base em sua pressão, temperatura e composição.



A0053921

- 1 Dispositivo de medição de temperatura Prothermo, equipado com poço termométrico ou tubo de proteção
- 2 Conexão HART
- 3 Medidor de nível de radar Micropilot NMR84
- 4 Conexão HART
- 5 Transmissor digital de pressão

**i** Os dispositivos de medição de pressão de vapor e temperatura precisam ser conectados através de uma placa de E/S HART opcional.

#### Composição da fase de vapor

A composição da fase de vapor é inserida manualmente através do display ou de um software de gerenciamento de ativos (por exemplo, DeviceCare).

A função de correção pode ser definida para os seguintes valores:

- Desl.
- Opção **Pure gas**: 1 componente principal de gás
- Opção **Mix of two gases**: 2 componentes principais com participação definida
- Opção **Mix of three gases**: 3 componentes principais com participação definida
- Opção **Mix of four gases**: 4 componentes principais com participação definida

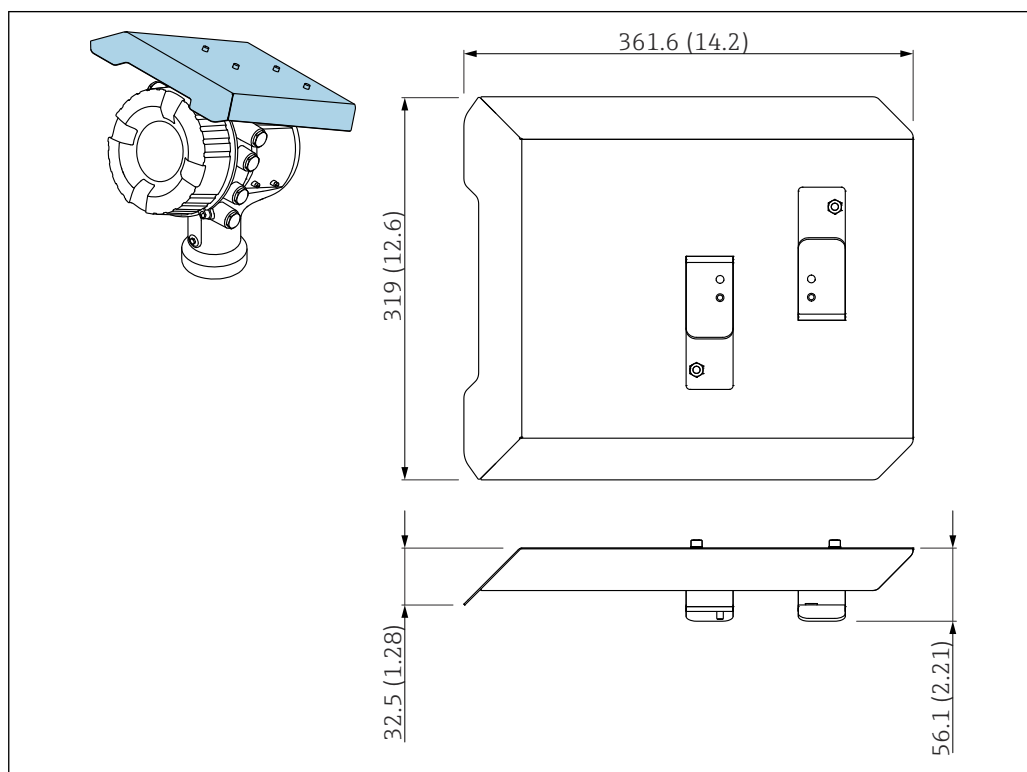
**i** A participação é inserida em porcentagem (ou seja, mistura de 2 gases com 25 e 75 por cento) ou em quantidades (ou seja, mistura de 2 gases com 1 quantidade e 3 quantidades), nenhuma unidade é necessária.

Os componentes gasosos podem ser selecionados a partir de uma lista predefinida ou definidos pelo usuário para usar um componente de gás diferente. Nesse caso, o índice de refração do componente deve ser inserido.

## Acessórios

Acessórios específicos do equipamento

Tampa de proteção contra o tempo



25 Tampa de proteção contra tempo, dimensões: mm (pol.)

### Materiais

- Tampa de proteção e suporte de montagem

Material  
316L (1.4404)

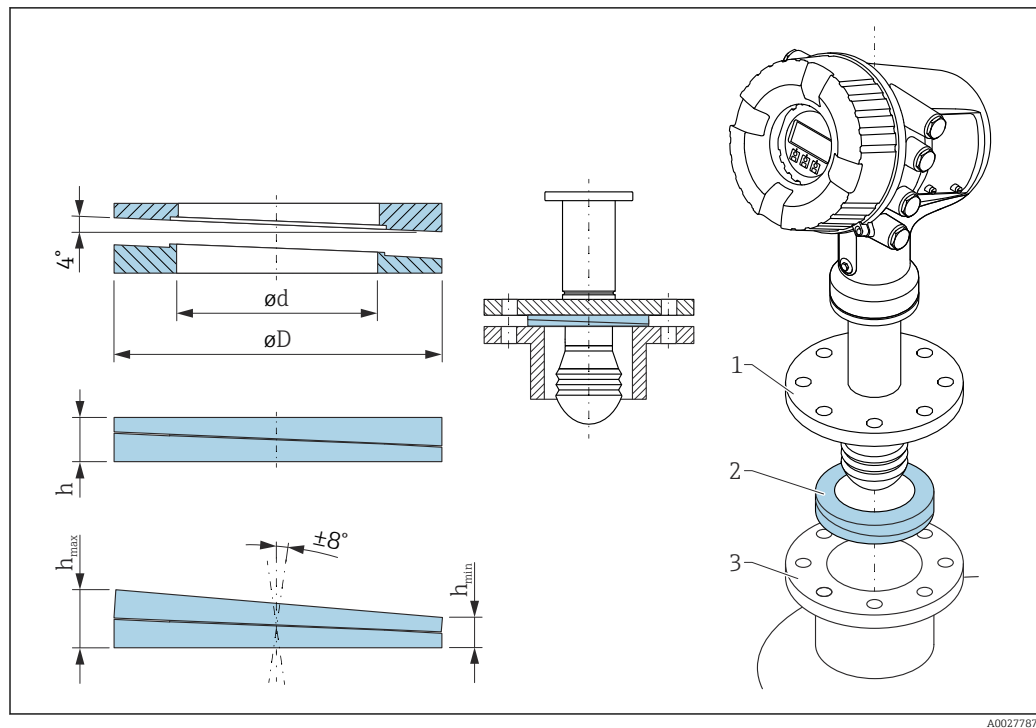
- Parafusos e arruelas

Material  
A4



- A tampa de proteção contra tempo pode ser solicitada junto com o equipamento:  
Recurso de emissão de pedido 620 "Acompanha acessório", opção PA "Tampa de proteção contra tempo")
- Também pode ser solicitada como acessório:  
Código de pedido: 71292751 (para NMR8x e NRF8x)

## Vedação ajustável



26 Vedação ajustável usada para alinhar o equipamento em  $\pm 8^\circ$

P <sup>1)</sup>	620 <sup>2)</sup>		
	PS	PT	PU
OC <sup>3)</sup>	71285499	71285501	71285503
C <sup>4)</sup>	DN50 PN10-40 ASME 2" 150lbs JIS 50A 10K	DN80 PM10-40	ASME 3" 150lbs JIS 80A 10K
L <sup>5)</sup>	100 mm (3.9 in)	100 mm (3.9 in)	100 mm (3.9 in)
S <sup>6)</sup>	M14	M14	M14
M <sup>7)</sup>	FKM	FKM	FKM
P <sup>8)</sup>	-0.1 para +0.1 bar (-1.45 para +1.45 psi)		
T <sup>9)</sup>	-40 para +80 °C (-40 para +176 °F)		
ØD	105 mm (4.13 in)	142 mm (5.59 in)	133 mm (5.24 in)
Ød	60 mm (2.36 in)	89 mm (3.5 in)	89 mm (3.5 in)
h	16.5 mm (0.65 in)	22 mm (0.87 in)	22 mm (0.87 in)
h <sub>min</sub>	9 mm (0.35 in)	14 mm (0.55 in)	14 mm (0.55 in)
h <sub>máx</sub>	24 mm (0.95 in)	30 mm (1.18 in)	30 mm (1.18 in)

- 1) Propriedade
- 2) Recurso de emissão de pedido 620 "Acompanha acessório". Com esse recurso de emissão de pedido, a vedação ajustável é fornecida junto com o equipamento .
- 3) Esse código de pedido deve ser utilizado caso a vedação ajustável seja solicitada separadamente.
- 4) Compatível com
- 5) Comprimento dos parafusos
- 6) Tamanho dos parafusos
- 7) Material
- 8) Pressão do processo
- 9) Temperatura do processo



**Acessórios específicos de comunicação**

**Adaptador WirelessHART SWA70**

- É usado para conexão sem fio dos equipamentos de campo
- O adaptador WirelessHART pode ser facilmente integrado aos equipamentos de campo e às infraestruturas existentes, pois oferece proteção de dados e segurança na transmissão, podendo também ser operado em paralelo a outras redes sem fio

 Para mais detalhes, consulte Instruções de operação BA00061S

**Gauge Emulator, Modbus a BPM**

- Usando o conversor de protocolo, é possível integrar um equipamento de campo em um sistema host, mesmo que o equipamento de campo não conheça o protocolo de comunicação do sistema host. Elimina a trava do vendedor para equipamentos de campo.
- Protocolo de comunicação de campo (equipamento de campo): Modbus RS485
- Protocolo de comunicação do host (sistema host): Enraf BPM
- 1 medidor por Gauge Emulator
- Fonte de alimentação separada: 100 para 240 V<sub>AC</sub>, 50 para 60 Hz, 0.375 A, 15 W
- Várias aprovações para a área classificada


**Gauge Emulator, Modbus a TRL/2**

- Usando o conversor de protocolo, é possível integrar um equipamento de campo em um sistema host, mesmo que o equipamento de campo não conheça o protocolo de comunicação do sistema host. Elimina a trava do vendedor para equipamentos de campo.
- Protocolo de comunicação de campo (equipamento de campo): Modbus RS485
- Protocolo de comunicação do host (sistema host): Saab TRL/2
- 1 medidor por Gauge Emulator
- Fonte de alimentação separada: 100 para 240 V<sub>AC</sub>, 50 para 60 Hz, 0.375 A, 15 W
- Várias aprovações para a área classificada

**Acessórios específicos do serviço**

**Commubox FXA195 HART**


Para comunicação HART intrinsecamente segura com FieldCare através da interface USB

 Para detalhes, veja as "Informações técnicas" TI00404F

**Commubox FXA291**

Conecta os equipamentos de campo da Endress+Hauser com uma interface CDI (= Common Data Interface = Interface de Dados Comuns da Endress+Hauser) e a porta USB de um computador ou laptop


Número de pedido: 51516983

 Para detalhes, veja as "Informações técnicas" TI00405C

**DeviceCare SFE100**

Ferramenta de configuração para equipamentos de campo HART, PROFIBUS e FOUNDATION Fieldbus


DeviceCare está disponível para download em [www.software-products.endress.com](http://www.software-products.endress.com). Você precisa se registrar no portal do software da Endress+Hauser para fazer o download do aplicativo.

 Informações técnicas TI01134S

**FieldCare SFE500**

Ferramenta de gerenciamento de ativos de fábrica baseada em FDT

É possível configurar todas as unidades de campo inteligentes em seu sistema e ajudá-lo a gerenciá-las. Através do uso das informações de status, é também um modo simples e eficaz de verificar o status e a condição deles.

 Informações técnicas TI00028S

**Componentes do sistema**

**RIA15**

A unidade compacta do indicador de processo com queda de tensão muito baixa para uso geral a fim de exibir os sinais de 4 a 20 mA/HART

 Informações técnicas TI01043K

**Scanner de tanque Tankvision NXA820 / Tankvision Concentrador de dados NXA821 / Link de host Tankvision NXA822**


Sistema de gerenciamento de estoque com software totalmente integrado para operação através do navegador web padrão



Informações técnicas TI00419G

## Documentação

Os seguintes tipos de documentação estão disponíveis na área de downloads do site da Endress+Hauser ([www.endress.com/downloads](http://www.endress.com/downloads)):

-  Para uma visão geral do escopo da respectiva Documentação técnica, consulte:
  - *Device Viewer* ([www.endress.com/deviceviewer](http://www.endress.com/deviceviewer)): insira o número de série da etiqueta de identificação
  - *Aplicativo de Operações da Endress+Hauser*: Insira o número de série da etiqueta de identificação ou escaneie o código de matriz na etiqueta de identificação.

---

### Informações técnicas (TI)

#### Auxílio de planejamento

O documento contém todos os dados técnicos do equipamento e fornece uma visão geral dos acessórios e outros produtos que podem ser solicitados para o equipamento.

---

### Resumo das instruções de operação (KA)

#### Guia que leva rapidamente ao primeiro valor medido

O Resumo das instruções de operação contém todas as informações essenciais desde o recebimento até o comissionamento inicial.

---

### Instruções de operação (BA)

As instruções de operação contêm todas as informações necessárias em várias fases do ciclo de vida do equipamento: desde a identificação do produto, recebimento e armazenamento, até a instalação, conexão, operação e comissionamento, incluindo a localização de falhas, manutenção e descarte.

Elas também contêm uma explicação detalhada de cada parâmetro individual no menu de operação (exceto o menu **Especialista**). A descrição destina-se àqueles que trabalham com o equipamento em todo seu ciclo de vida e executam configurações específicas.

---


### Descrição dos parâmetros do equipamento (GP)

A descrição dos parâmetros do equipamento fornece uma explicação detalhada de cada parâmetro individual na 2ª parte do menu de operação: o menu **Especialista**. Ela contém todos os parâmetros do equipamento e permite o acesso direto aos parâmetros pela inserção de um código específico. A descrição destina-se àqueles que trabalham com o equipamento em todo seu ciclo de vida e executam configurações específicas.

---

### Instruções de segurança (XA)

Dependendo da aprovação, as seguintes Instruções de segurança (XA) são fornecidas juntamente com o equipamento. Elas são parte integrante das instruções de operação.

-  A etiqueta de identificação indica as Instruções de segurança (XA) que são relevantes ao equipamento.

---

### Instruções de instalação (EA)

As instruções de instalação são usadas para substituir uma unidade defeituosa por uma unidade funcional do mesmo tipo.

## Marcas registradas

### Modbus®

Marca registrada da SCHNEIDER AUTOMATION, INC.



[www.addresses.endress.com](http://www.addresses.endress.com)

---