

# Hurtigveiledning

## Micropilot NMR84

### Tankmåling



Disse anvisningene er en hurtigveiledning; de er ikke en erstatning for bruksanvisningen som gjelder enheten.

Du finner detaljert informasjon om enheten i bruksanvisningen og annen dokumentasjon:

Tilgjengelig for alle enhetsversjoner via:

- Internett: [www.endress.com/deviceviewer](http://www.endress.com/deviceviewer)
- Smarttelefon/nettbrett: *Endress+Hauser Operations App*



A0023555

# Innholdsfortegnelse

<b>1</b>	<b>Om dette dokumentet</b>	<b>4</b>
1.1	Symboler	4
1.2	Dokumentasjon	6
<b>2</b>	<b>Grunnleggende sikkerhetsanvisning</b>	<b>7</b>
2.1	Krav til personellet	7
2.2	Tiltentkt bruk	7
2.3	Sikkerhet på arbeidsplassen	8
2.4	Driftssikkerhet	8
2.5	Produktsikkerhet	8
<b>3</b>	<b>Produktbeskrivelse</b>	<b>9</b>
3.1	Produktutforming	9
<b>4</b>	<b>Mottakskontroll og produktidentifisering</b>	<b>10</b>
4.1	Mottakskontroll	10
4.2	Produktidentifikasjon	10
4.3	Oppbevaring og transport	10
<b>5</b>	<b>Installasjon</b>	<b>12</b>
5.1	Installasjonsvilkår	12
<b>6</b>	<b>Elektrisk tilkobling</b>	<b>14</b>
6.1	Klemmetilordning	14
6.2	Tilkoblingskrav	30
6.3	Sikring av kapslingsgraden	31
<b>7</b>	<b>Idriftsetting</b>	<b>32</b>
7.1	Betjeningsmetoder	32
7.2	Vilkår knyttet til tankmåling	35
7.3	Opprinnelige innstillinger	36
7.4	Konfigurasjon av radarmålingen	38
7.5	Konfigurasjon av inngangene	39
7.6	Koble målte verdier til tankvariabler	47
7.7	Konfigurasjon av alarmene (grenseevaluering)	48
7.8	Konfigurasjon av signalutgangen	49

# 1 Om dette dokumentet

## 1.1 Symboler

### 1.1.1 Sikkerhetssymboler



Dette symbolet varslar deg om en farlig situasjon. Hvis denne situasjonen ikke unngås, vil den føre til alvorlig personskade eller døden.



Dette symbolet varslar deg om en farlig situasjon. Hvis denne situasjonen ikke unngås, kan den føre til alvorlig eller dødelig personskade.



Dette symbolet varslar deg om en farlig situasjon. Hvis denne situasjonen ikke unngås, kan den føre til mindre eller middels alvorlig personskade.



Dette symbolet inneholder informasjon om prosedyrer og andre fakta som ikke fører til personskade.

### 1.1.2 El-symboler



Vekselstrøm



Likestrøm og vekselstrøm



Likestrøm



Jordforbindelse

Et tilkoblingspunkt som, så vidt operatøren angår, er koblet til jord via et jordsystem.

#### ⊕ Beskyttelsesjord (PE)

Jordingsklemmer som må være koblet til jord før andre koblinger gjøres.

Jordingsklemmene er plassert på inn- og utsiden av enheten:

- Innvendig jordingsklemme: beskyttelsesjord er koblet til nettstrømmen.
- Utvendig jordingsklemme: enhet er koblet til anleggets jordingsystem.

### 1.1.3 Verktøysymboler



Phillips-skrutrekker



Flatskrutrekker



Torx-skrutrekker



Unbrakonøkkel

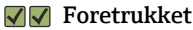


Fastnøkkel

#### 1.1.4 Symboler for ulike typer informasjon og grafikk



Prosedyrer, prosesser eller handlinger som er tillatt



Prosedyrer, prosesser eller handlinger som er foretrukket



Prosedyrer, prosesser eller handlinger som er forbudt



Angir at dette er tilleggsinformasjon



Henvisning til dokumentasjon



Illustrasjonshenvisning



Melding eller individuelt trinn som må observeres



Trinn i en fremgangsmåte



Resultat av et trinn



Visuell kontroll



Betjening via betjeningsverktøy



Skrivebeskyttet parameter

1, 2, 3, ...

Elementnumre

A, B, C, ...

Visning



Følg sikkerhetsanvisningene i den tilknyttede bruksanvisningen



Angir minimumsverdien for koblingskablenes varmefasthet

## 1.2 Dokumentasjon

Følgende dokumenttyper er tilgjengelige under Nedlastinger på Endress+Hauser-nettstedet ([www.endress.com/downloads](http://www.endress.com/downloads)):

 Gjør følgende for å få en oversikt over innholdet i den medfølgende tekniske dokumentasjonen:

- *Device Viewer* ([www.endress.com/deviceviewer](http://www.endress.com/deviceviewer)): Legg inn serienummeret fra typeskiltet
- *Endress+Hauser Operations App*: Legg inn serienummeret fra typeskiltet eller skann matrisekoden på typeskiltet.

### 1.2.1 Teknisk informasjon (TI)

#### Planleggingshjelp

Dokumentet inneholder alle tekniske data om enheten og gir en oversikt over tilbehør og andre produkter som kan bestilles til enheten.

### 1.2.2 Hurtigveiledning

#### Veiledning som tar deg raskt til første måleverdi

Hurtigveiledningen inneholder all vesentlig informasjon som omfatter alt fra mottakskontroll til første idriftsetting.

### 1.2.3 Bruksanvisning (BA)

Bruksanvisningen inneholder all informasjon som kreves under de ulike fasene i enhetens levetid: identifisering av produktet, mottakskontroll, oppbevaring, montering, tilkobling, betjening, idriftsetting, feilsøking, vedlikehold og avhending.


Det inneholder også en detaljert forklaring av hver enkelt parameter i betjeningsmenyen (med unntak av menyen **Expert**). Beskrivelsen er beregnet på de som bruker enheten gjennom hele dens levetid og utfører spesifikke konfigurasjoner.

### 1.2.4 Beskrivelse av enhetsparametere (GP)

Beskrivelsen av enhetsparametere gir en detaljert forklaring av hver enkelt parameter i betjeningsmenyen: menyen **Expert**. Den inneholder alle enhetsparametere og gir direkte tilgang til parameterne ved å angi en spesifikk kode. Beskrivelsen er beregnet på de som bruker enheten gjennom hele dens levetid og utfører spesifikke konfigurasjoner.

### 1.2.5 Sikkerhetsanvisninger (XA)

Følgende sikkerhetsanvisninger (XA) leveres med enheten, avhengig av godkjenning. De er en nødvendig del av bruksanvisningen.

 Typeskiltet angir sikkerhetsanvisningene (XA) som er relevante for enheten.

### 1.2.6 Installasjonsanvisning (EA)

Installasjonsanvisningen skal brukes til å skifte ut en defekt enhet med en fungerende enhet av samme type.

## 2 Grunnleggende sikkerhetsanvisning

### 2.1 Krav til personellet

Følgende krav stilles til personalet:

- ▶ Opplærte, kvalifiserte spesialister må ha en relevant kvalifikasjon for denne spesifikke funksjon og oppgave.
- ▶ Er autorisert av anleggets eier/operatør.
- ▶ Er kjent med føderale/nasjonale bestemmelser.
- ▶ Før du starter arbeidet, må du lese og forstå anvisningene i håndboken og tilleggsdokumentasjon, så vel som sertifikatene (avhengig av bruksområdet).
- ▶ Følg anvisninger og overhold grunnleggende betingelser.

### 2.2 Tiltent bruk

#### Bruksområde og materialer som måles

Måleinstrumentet som beskrives i denne bruksanvisningen, er beregnet på kontinuerlig, kontaktfri nivåmåling av væsker. Enheten må installeres i metalliske målebrønner. Driften er fullstendig ufarlig for mennesker og dyr.

Avhengig av den bestilte versjonen kan måleinstrumentet også måle potensielt eksplosive, brannfarlige, giftige og oksiderende medier.

Måleinstrumenter for bruk i fareområder, i hygieniske bruksområder eller i bruksområder der det er en økt fare på grunn av prosessstrykk, merkes i samsvar med dette på typeskiltet.

Følgende må gjøres for å holde måleinstrumentet i god stand under brukstiden:

- ▶ Bare bruk måleinstrumentet i fullt samsvar med dataene på typeskiltet og de generelle vilkårene angitt i bruksanvisningen og tilleggsdokumentasjonen.
- ▶ Kontroller typeskiltet for å bekrefte at den bestilte enheten kan tas i bruk som tiltent i det godkjeningsrelaterte området (f.eks. eksplosjonsvern, trykkbeholdersikkerhet).
- ▶ Bruk måleinstrumentet bare til medier som delene som kommer i kontakt med det våte prosessmaterialet, er bestandige mot.
- ▶ Hvis måleinstrumentet ikke betjenes ved atmosfærisk temperatur, er det svært viktig å overholde de relevante grunnleggende vilkårene angitt i den tilhørende enhetsdokumentasjonen.
- ▶ Beskytt måleinstrumentet permanent mot korrosjon på grunn av miljøpåvirkning.
- ▶ Overhold grenseverdiene oppgitt i "Teknisk informasjon".

Produsenten er ikke ansvarlig for skade som oppstår på grunn av feil eller ikke-tiltent bruk.

#### Restrisiko

Under drift kan temperaturen på sensoren nærme seg temperaturen på materialet som måles.

Fare for brannskader på grunn av opphetede overflater!

- ▶ Ved høye prosess temperaturer: Installer innretning for å forhindre berøring, noe som kan medføre brannskader.

## 2.3 Sikkerhet på arbeidsplassen

For arbeid på og med enheten:

- ▶ Bruk personlig verneutstyr i samsvar med nasjonale forskrifter.

## 2.4 Driftssikkerhet

Fare for personskade!

- ▶ Bare bruk enheten hvis den er i skikkelig teknisk stand og uten feil og mangler.
- ▶ Operatøren har ansvar for at driften foregår uten interferens.

### Fareområde

For å eliminere fare for personer eller anlegget når enheten brukes i fareområdet (f.eks. eksplosjonsvern):

- ▶ Kontroller typeskiltet for å se om den bestilte enheten kan benyttes til sin tiltenkte bruk i fareområdet.
- ▶ Overhold spesifikasjonene i den ekstra dokumentasjonen, som utgjør en nødvendig del av denne bruksanvisningen.

## 2.5 Produktsikkerhet

Denne måleenheten er utformet i samsvar med god teknisk praksis for å oppfylle moderne sikkerhetskrav, har blitt testet og sendt fra fabrikken i en driftssikker tilstand. Den er i samsvar med generelle sikkerhetsstandarder og lovpålagte krav.

### LES DETTE

**Hvis du åpner enheten i fuktige miljøer, vil noe av kapslingsgraden gå tapt**

- ▶ Hvis enheten åpnes i et fuktig miljø, er ikke kapslingsgraden angitt på typeskiltet lenger gyldig. Dette kan også svekke sikker drift av enheten.

### 2.5.1 CE-merke

Målesystemet oppfylder lovkravene i gjeldende EU-direktiver. Disse er angitt i tilhørende EU-samsvarserklæring sammen med de anvendte standardene.

Produsenten bekrefter vellykket prøving av enheten ved å påføre CE-merket.

### 2.5.2 EAC-samsvar

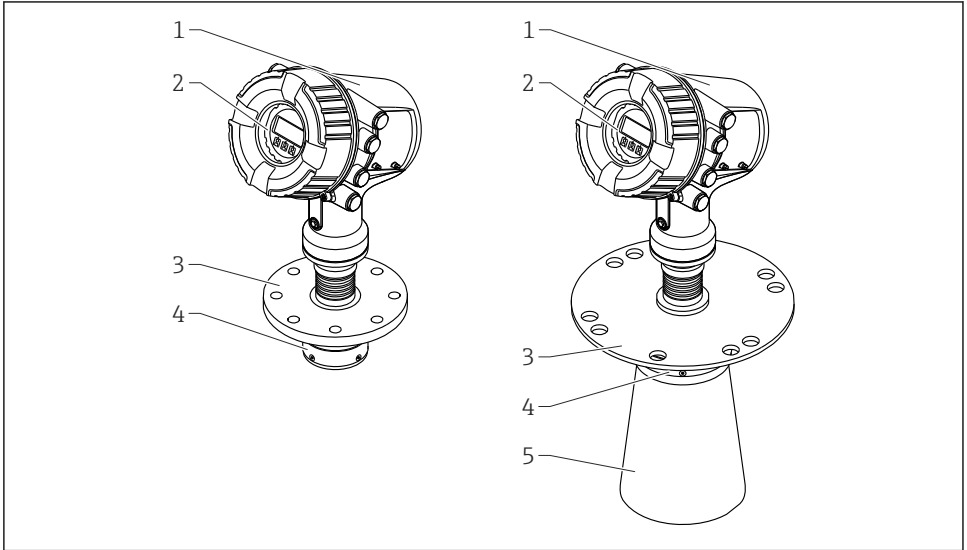
Målesystemet oppfylder lovkravene i gjeldende EAC. Disse er angitt i tilhørende EAC-samsvarserklæring sammen med de anvendte standardene.

Produsenten bekrefter vellykket prøving av enheten ved å påføre EAC-merket.



## 3 Produktbeskrivelse

### 3.1 Produktutforming



A0027766

#### 1 Utforming av Micropilot NMR84


- 1 Elektronikkhus
- 2 Visnings- og betjeningsmodul (kan betjenes uten åpning av dekselet)
- 3 Prosesstilkobling (flens)
- 4 Planarantenne
- 5 Antenneforlengelse (for antenner  $\geq 200$  mm (8 in))

## 4 Mottakskontroll og produktidentifisering

### 4.1 Mottakskontroll

Kontroller alltid følgende når varene mottas:


- Er bestillingskodene på pakkseddelen og produktetiketten identiske?
- Er varene uskadde?
- Samsvarer dataene på typeskiltet med bestillingsinformasjonen på pakkseddelen?
- Eventuelt (se typeskiltet): Følger sikkerhetsanvisningene (XA) vedlagt?

 Hvis én av disse betingelsene ikke oppfylles, må du kontakte Endress+Hauser-forhandleren.

### 4.2 Produktidentifikasjon

Følgende alternativer er tilgjengelige for identifisering av enheten:

- Spesifikasjoner på typeskilt
- Angi serienummeret fra typeskiltet i *Device Viewer* ([www.endress.com/deviceviewer](http://www.endress.com/deviceviewer)): All informasjon om enheten og en oversikt over den tekniske dokumentasjonen som følger med enheten, vises.
- Angi serienummeret på typeskiltet i *Endress+Hauser Operations App* eller skann 2D-matrisekoden (QR-koden) på typeskiltet med *Endress+Hauser Operations App*: All informasjon om enheten og den tekniske dokumentasjonen som gjelder enheten, vises.

 Gjør følgende for å få en oversikt over innholdet i den medfølgende tekniske dokumentasjonen:

- *Device Viewer* ([www.endress.com/deviceviewer](http://www.endress.com/deviceviewer)): Legg inn serienummeret fra typeskiltet
- *Endress+Hauser Operations App*: Legg inn serienummeret fra typeskiltet eller skann matrisekoden på typeskiltet.

#### 4.2.1 Produsentens adresse

Endress+Hauser SE+Co. KG  
Hauptstraße 1  
79689 Maulburg, Tyskland  
Produksjonssted: Se typeskilt.

### 4.3 Oppbevaring og transport

#### 4.3.1 Oppbevaringsvilkår

- Oppbevaringstemperatur:  $-50 - +80\text{ °C}$  ( $-58 - +176\text{ °F}$ )
- Oppbevar enheten i originalemballasjen.

### 4.3.2 Transport

** FORSIKTIG****Hus eller antenne kan bli skadet eller brette av.**

Fare for personskade

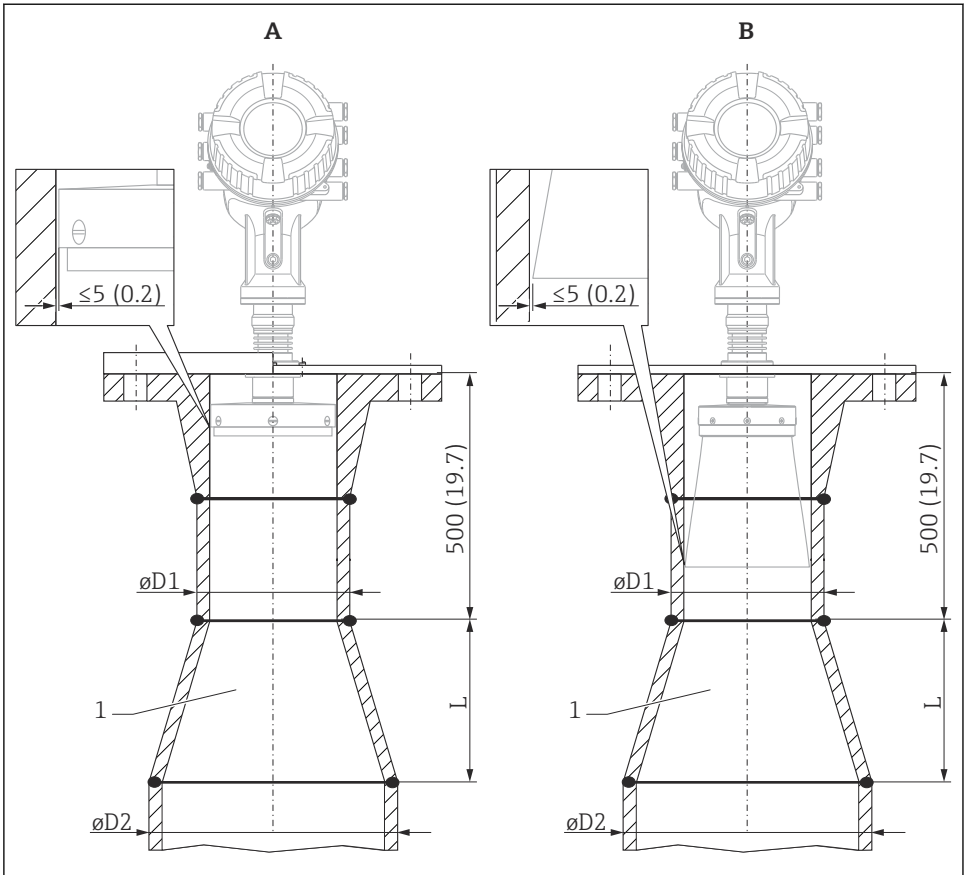
- ▶ Løft måleenheten frem til målepunktet mens den er i originalemballasjen, eller ved å holde i prosesskoblingen.
- ▶ Ikke fest løfteinnretninger (løftestropper, løfteøyer osv.) til huset eller antennen, men til prosesstilkoblingen. Ta hensyn til massesenteret for å unngå at enheten tipper utilsiktet.
- ▶ Overhold sikkerhetsanvisningene, transportvilkårene for enheter over 18 kg (39.6 lb) (IEC 61010).

## 5 Installasjon

### 5.1 Installasjonsvilkår

#### 5.1.1 Vilkår for målebrønnen

- Metall (ingen emaljebelegg)
- Konstant diameter (ingen rektangulære målebrønner)
- Sveis søm så jevnt som mulig
- For best radarspredningsatferd anbefales det å ha hull i stedet for plasser. Hvis plasser ikke kan unngås, bør de være så tynne og korte som mulig.
- Største mellomrom mellom antenne/horn og vegg på målebrønnen: 5 mm (0.2 in).
- Ved eventuelle overganger (f.eks. når du bruker en kuleventil eller reparerer rørsegmenter) må ingen mellomrom overstige 1 mm (0.04 in).
- Målebrønnen må være jevn på innsiden. Gjennomsnittlig ruhet  $\leq 6.3 \mu\text{m}$  (0.248  $\mu\text{in}$ )
- Lengde og antall hull påvirker ikke målingen. Hulldiameteren (med utjevne kanter) kan være 1/7 av brønndiameteren, men bør ikke overstige 25 mm (1 in).
- En økning i rørdiameteren er mulig hvis minste lengder etter følgende figur og tabell tas med i betraktningen:



A0023596

2 *Installasjon av NMR84 i målebrønner med en større diameter*

A Antenne  $\leq 150$  mm (6 in) (uten hornforlengelse)

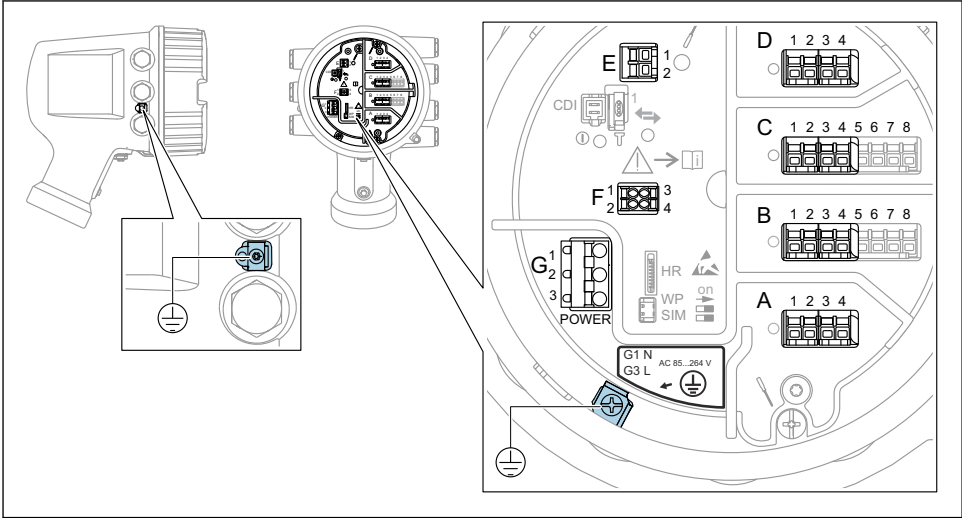
B Antenne  $\geq 200$  mm (8 in) (med hornforlengelse)

1 Forlengelse fra  $\varnothing D1$  til  $\varnothing D2$

D1 (= antennestørrelse)	D2	L
100 mm (4 in)	150 mm (6 in)	300 mm (12 in)
150 mm (6 in)	200 mm (8 in)	300 mm (12 in)
200 mm (8 in)	250 mm (10 in)	300 mm (12 in)
250 mm (10 in)	300 mm (12 in)	450 mm (18 in)

## 6 Elektrisk tilkobling

### 6.1 Klemmetilordning



A0026372

3 Klemmerom (typisk eksempel) og jordingsklemmer

#### **i** Husjenge

Gjengene på elektronikk- og tilkoblingsrommet kan være belagt med et antifriksjonsbelegg.

Det følgende gjelder alle husmaterialer:

**✗ Husjengene må ikke smøres.**

#### **Klemmeområde A/B/C/D (spor for I/U-moduler)**

Modul: Opp til fire I/U-moduler, avhengig av bestillingskoden

- Moduler med fire klemmer kan være i hvilken som helst av disse plassene.
- Moduler med åtte klemmer kan være i plass B eller C.

**i** Den nøyaktige tilordningen av modulene til plassene er avhengig av enhetsversjonen  
→ 19.

#### **Klemmeområde E**

Modul: HART Ex i/IS-grensesnitt

- E1: H+
- E2: H-

**Klemmeområde F**

Eksternt display

- F1:  $V_{CC}$  (koble til klemme 81 på det eksterne displayet)
- F2: Signal B (koble til klemme 84 på det eksterne displayet)
- F3: Signal A (koble til klemme 83 på det eksterne displayet)
- F4: Gnd (koble til klemme 82 på det eksterne displayet)

**Klemmeområde G (for vekselstrømtilførsel med høy spenning og vekselstrømtilførsel med lav spenning)**

- G1: N
- G2: ikke tilkoblet
- G3: L

**Klemmeområde G (for likestrømtilførsel med lav spenning)**


- G1: L-
- G2: ikke tilkoblet
- G3: L+

**Klemmeområde: Beskyttelsesjord**

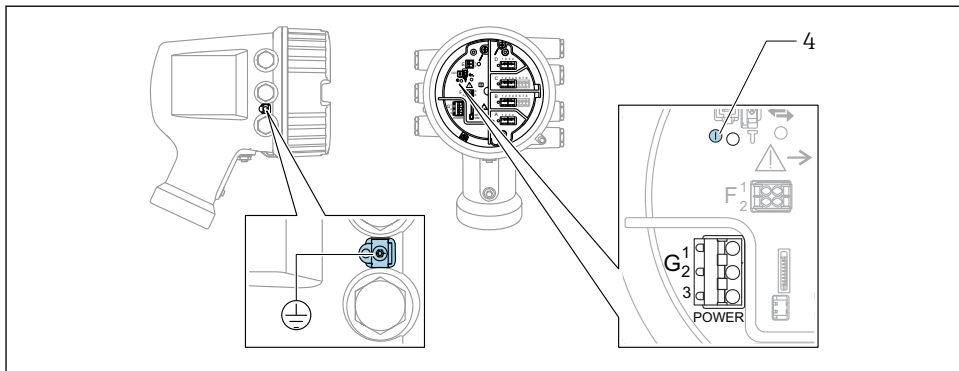
Modul: Beskyttelsesjordingstilkobling (M4-skrue)



A0018339

 4 Klemmeområde: Beskyttelsesjord

## 6.1.1 Strømforsyning



A0033413

- G1 N
- G2 Ikke tilkoblet
- G3 L
- 4 Grønn lysdiode: angir strømforsyning

**i** Forsyningsspenningen er også angitt på typeskiltet.

### Forsyningsspenning

#### Vekselstrømtilførsel med høy spenning:

Driftsverdi:

$100 - 240 V_{AC} (-15\% + 10\%) = 85 - 264 V_{AC}, 50/60 \text{ Hz}$

#### Vekselstrømtilførsel med lav spenning:

Driftsverdi:

$65 V_{AC} (-20\% + 15\%) = 52 - 75 V_{AC}, 50/60 \text{ Hz}$

#### Likestrømtilførsel med lav spenning:

Driftsverdi:

$24 - 55 V_{DC} (-20\% + 15\%) = 19 - 64 V_{DC}$

### Strømforbruk

Maks. effekt varierer avhengig av konfigurasjonen av modulene. Verdien viser maksimal syneffekt, velg de aktuelle kablene i henhold til dette. Den faktiske forbrukte effektive strømmen er 12 W.

#### Vekselstrømtilførsel med høy spenning:

28.8 VA

#### Vekselstrømtilførsel med lav spenning:

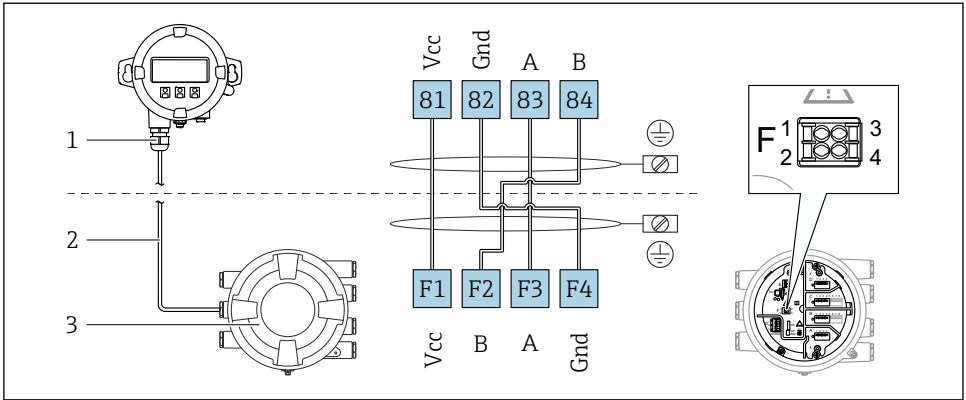
21.6 VA

#### Likestrømtilførsel med lav spenning:

13.4 W



### 6.1.2 Ekstern display- og betjeningsmodul DKX001



A0037025

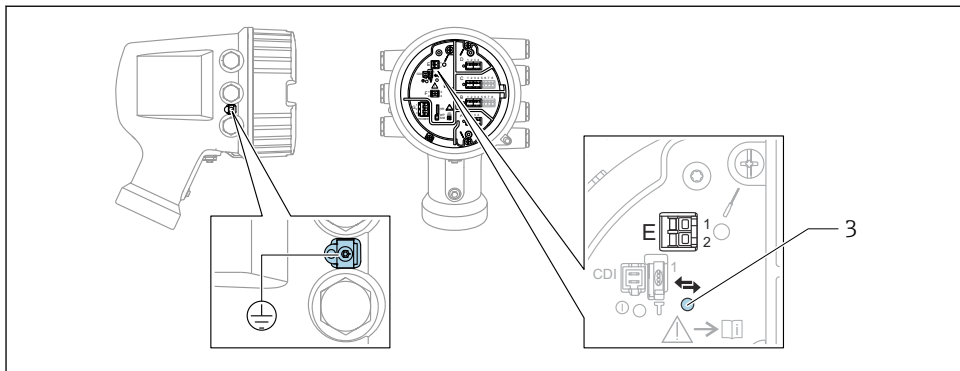
5 Tilkobling av den eksterne visnings- og betjeningsmodulen DKX001 til tankmålingsenheten (NMR8x, NMS8x eller NRF8x)

- 1 Ekstern visnings- og betjeningsmodul
- 2 Tilkoblingskabel
- 3 Tankmålingsenhet (NMR8x, NMS8x eller NRF8x)

**i** Den eksterne display- og betjeningsmodulen DKX001 er tilgjengelig som tilbehør. Du finner mer informasjon i SD01763D.

- i**
- Den målte verdien er angitt på DKX001 og på den lokale visnings- og betjeningsmodulen samtidig.
  - Betjeningsmenyen kan ikke åpnes på begge modulene samtidig. Hvis betjeningsmenyen er angitt i én av disse modulene, er den andre modulen automatisk låst. Denne låsen forblir aktiv til menyen er lukket i den første modulen (tilbake til display for målt verdi).

### 6.1.3 HART Ex i/IS-grensesnitt



A0033414

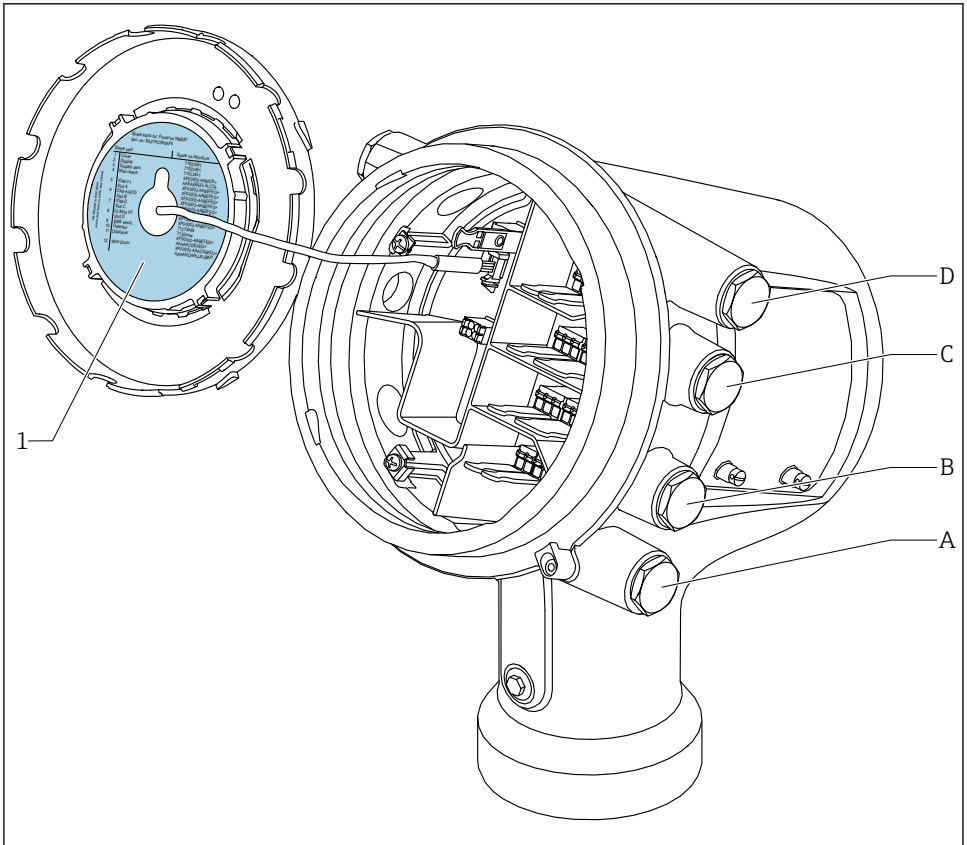
- E1 H+
- E2 H-
- 3 Oransje lysdiode: angir datakommunikasjon



Dette grensesnittet kjører alltid som den viktigste HART-masteren for tilkoblede HART-slavegivere. De analoge I/O-modulene kan på den annen side konfigureres som en HART-master eller -slave → [22](#) → [25](#).

### 6.1.4 Plasser for I/O-moduler

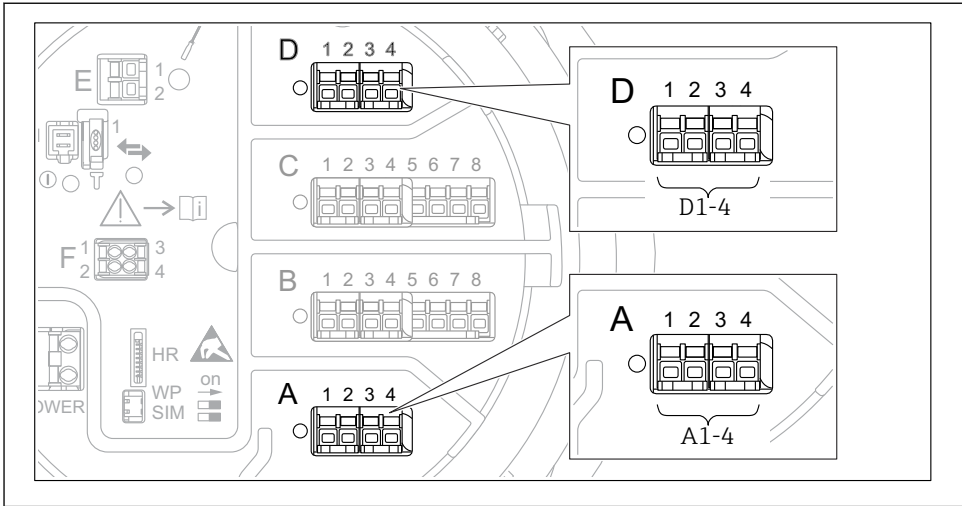
Klemmerommet inneholder fire plasser (A, B, C og D) for I/O-moduler. Avhengig av enhetsversjonen (bestillingsfunksjoner 040, 050 og 060) inneholder disse plassene forskjellige I/O-moduler. Plasstilordningen for den aktuelle enheten er angitt på en etikett festet til bakdekselet på visningsmodulen.



A0030070

- 1 Etikett som (blant annet) viser modulene i plassene A til D.
- A Kabelinnføring for plass A
- B Kabelinnføring for plass B
- C Kabelinnføring for plass C
- D Kabelinnføring for plass D

### 6.1.5 Klemmer på modulene "Modbus", "V1" eller "WM550"



A0031200

- 6 Betegnelse for modulene "Modbus", "V1" eller "WM550" (eksempler), avhengig av enhetsversjonen kan også disse modulene være i plass B eller C..

Avhengig av enhetsversjonen kan modulene "Modbus" og/eller "V1" eller "WM550" være i forskjellige plasser i klemmerommet. I betjeningsmenyen betegnes grensesnittene "Modbus" og "V1" eller "WM550" av respektive plass og klemmene i denne plassen: **A1-4**, **B1-4**, **C1-4**, **D1-4**.

#### Klemmer på modulen "Modbus"

Betegnelse for modulen i betjeningsmenyen: **Modbus X1-4**, (X = A, B, C eller D)

- X1<sup>1)</sup>
  - Klemmenavn: S
  - Beskrivelse: Kabelskjerming tilkoblet via en kondensator til JORD
- X2<sup>1)</sup>
  - Klemmenavn: 0V
  - Beskrivelse: Fellesreferanse
- X3<sup>1)</sup>
  - Klemmenavn: B-
  - Beskrivelse: Ikke-inverterende signalledning
- X4<sup>1)</sup>
  - Klemmenavn: A+
  - Beskrivelse: Inverterende signalledning

1) Her representerer "X" en av plassene "A", "B", "C", eller "D".

**Klemmer på modulene "V1" og "WM550"**


Betegnelse på modulen i betjeningsmenyen: **V1 X1-4** eller **WM550 X1-4**; (X = A, B, C eller D)

- X1 <sup>2)</sup>
  - Klemmenavn: S
  - Beskrivelse: Kabelskjerming tilkoblet via en kondensator til JORD
- X2 <sup>1)</sup>
  - Klemmenavn: -
  - Beskrivelse: Ikke tilkoblet
- X3 <sup>1)</sup>
  - Klemmenavn: B-
  - Beskrivelse: Protokollsløyfesignal -
- X4 <sup>1)</sup>
  - Klemmenavn: A+
  - Beskrivelse: Protokollsløyfesignal +

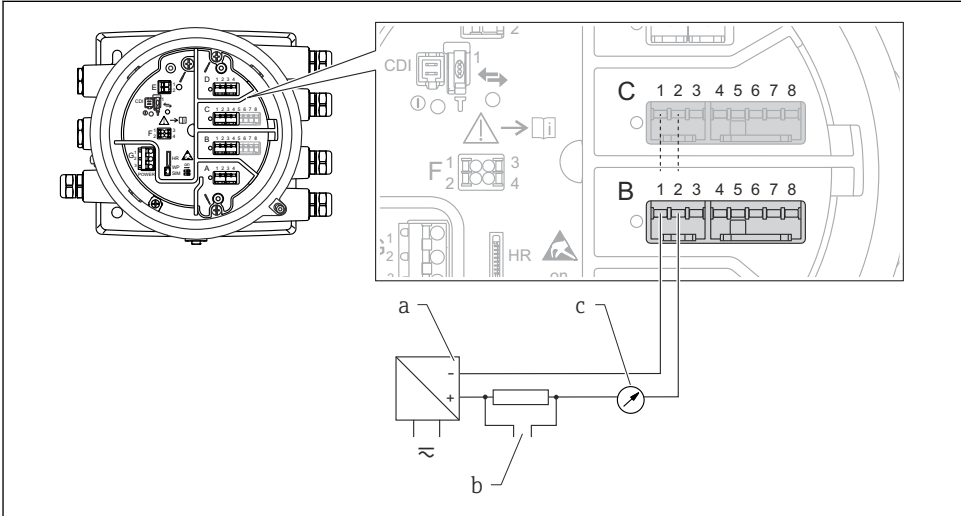
---

2) Her representerer "X" en av plassene "A", "B", "C", eller "D".

### 6.1.6 Tilkobling av modulen "Analog I/O" for passiv bruk

-  I passiv bruk må forsyningsspenningen for kommunikasjonsledningen leveres av en ekstern kilde.
- Kablingen må være i samsvar med tiltenkt driftsmodus for analog I/O-modul, se tegningene under.
- Det må brukes skjermet kabel for 4–20 mA signalledning.

"Operating mode" = "4..20mA output" eller "HART slave + 4..20mA output"

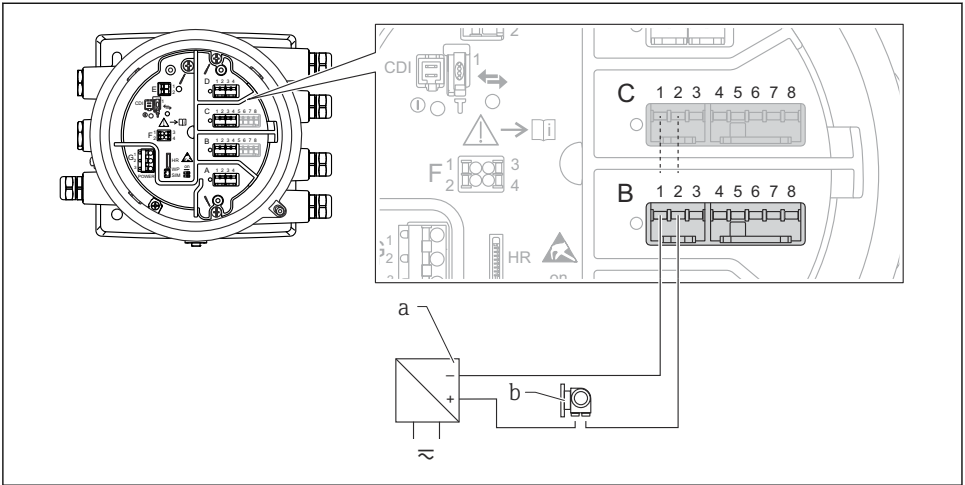


A0027931

#### 7 Passiv bruk av den analoge I/U-modulen i utgangsmodusen

- a Strømforsyning
- b HART-signalutgang
- c Analog signalevaluering

## "Operating mode" = "4..20mA input" eller "HART master+4..20mA input"

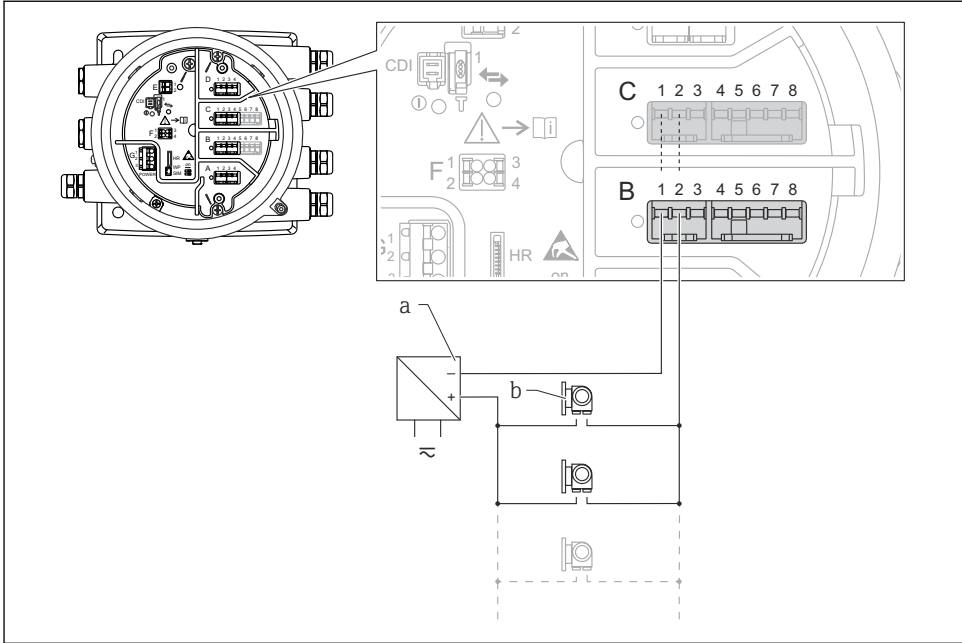


A0027933

### 8 Passiv bruk av den analoge I/U-modulen i inngangsmodusen

a Strømforsyning

b Ekstern enhet med 4–20 mA og/eller HART-signalutgang

**"Operating mode" = "HART master"**

A0027934

9 Passiv bruk av den analoge I/O-modulen i HART-mastermodusen

- a Strømforsyning
- b Opp til 6 eksterne enheter med HART-signalutgang



### 6.1.7 Tilkobling av modulen "Analog I/U" for aktiv bruk

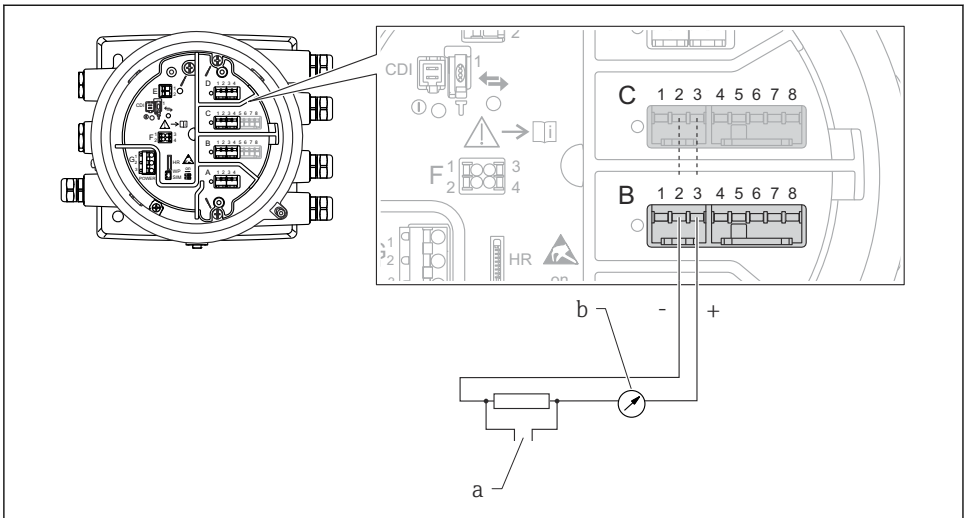


- I aktiv bruk må forsyningsspenningen for kommunikasjonsledningen leveres av selve enheten. Det er ingen behov for en ekstern strømforsyning.
- Kablingen må være i samsvar med tiltenkt driftsmodus for analog I/O-modul, se tegningene under.
- Det må brukes skjermet kabel for 4–20 mA signalledning.



- Maksimalt strømforbruk for de tilkoblede HART-enhetene: 24 mA (dvs. 4 mA per enhet hvis 6 enheter er koblet til).
- Utgangsspenning for Ex-d-modul: 17.0 V@4 mA til 10.5 V@22 mA
- Utgangsspenning for Ex-ia-modul: 18.5 V@4 mA til 12.5 V@22 mA

"Operating mode" = "4..20mA output" eller "HART slave +4..20mA output"

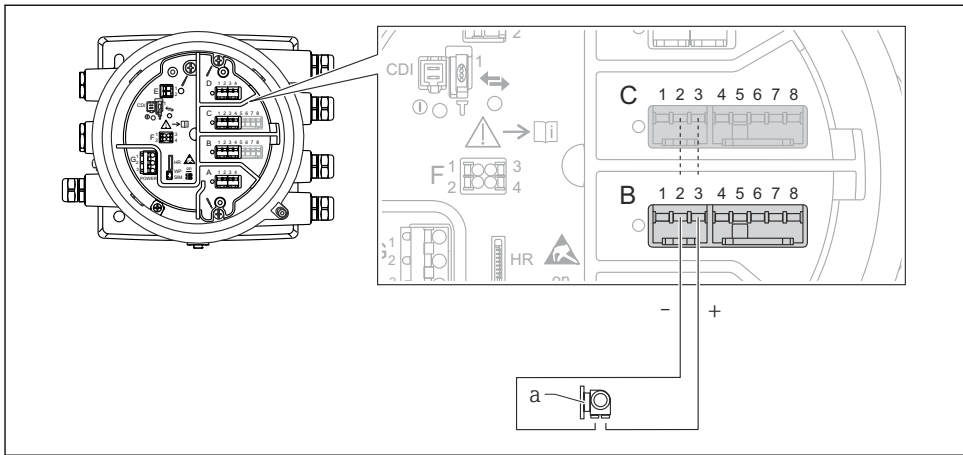


A0027932

10 Aktiv bruk av den analoge I/U-modulen i utgangsmodusen

- a* HART-signalutgang
- b* Analog signalevaluering

## "Operating mode" = "4..20mA input" eller "HART master+4..20mA input"

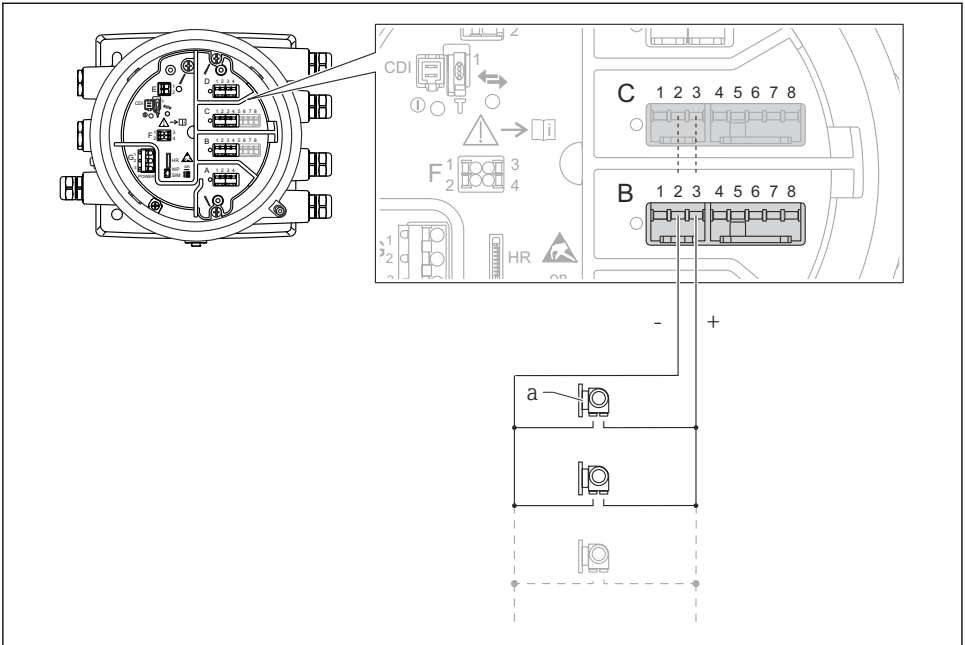


A0027935

11 Aktiv bruk av den analoge I/U-modulen i inngangsmodusen

a Ekstern enhet med 4–20 mA og/eller HART-signalutgang

## "Operating mode" = "HART master"



A0027936

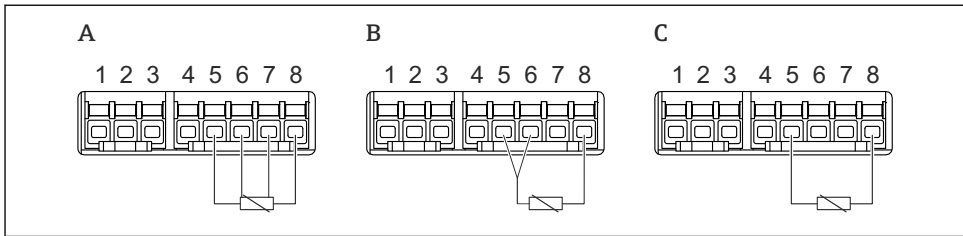
12 Aktiv bruk av den analoge I/U-modulen i HART-mastermodusen

a Opp til 6 eksterne enheter med HART-signalutgang



Maksimalt strømforbruk for de tilkoblede HART-enhetene er 24 mA (dvs. 4 mA per enhet hvis 6 enheter er koblet til).

### 6.1.8 Tilkobling av en RTD



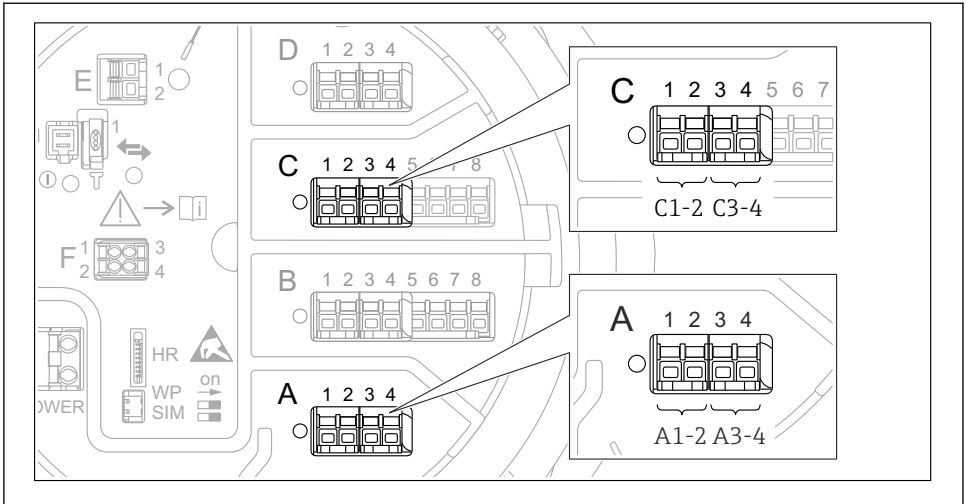
A0026371

- A 4-lednings RTD-tilkobling
- B 3-lednings RTD-tilkobling
- C 2-lednings RTD-tilkobling



Det må brukes en skjermet kabel for tilkoblingen av RTD.

### 6.1.9 Klemmer på modulen "Digital I/U"



A0026424

13 Betegnelse for de digitale innganger eller utganger (eksempler)

- Hver digital IO-modul gir to digitale innganger eller utganger.
- I betjeningsmenyen betegnes hver inngang eller utgang av respektive plass og to klemmer i denne plassen. **A1-2**, for eksempel, betegner klemmer 1 og 2 i plass **A**. Det samme gjelder for plassene **B**, **C** og **D** hvis de inneholder en digital IO-modul.
- For hver av disse klemmeparene kan en av følgende driftsmoduser velges i betjeningsmenyen:
  - Disable
  - Passive Output
  - Passive Input
  - Active Input

## 6.2 Tilkoblingskrav

### 6.2.1 Kabelspesifikasjon

#### Klemmer

##### Ledningstverrsnitt 0.2 – 2.5 mm<sup>2</sup> (24 – 13 AWG)

Brukes til klemmer med funksjon: signal og strømforsyning

- Fjærklemmer (NMx8x-xx1...)
- Skrueklemmer (NMx8x-xx2...)

##### Ledningstverrsnitt maks. 2.5 mm<sup>2</sup> (13 AWG)

Brukes til klemmer med funksjon: Koblingsklemmer og jordingsklemme i koblingskammeret

##### Ledningstverrsnitt maks. 4 mm<sup>2</sup> (11 AWG)

Brukes til klemmer med funksjon: Jordingsklemme i huset

#### Strømforsyningsledning

Standard enhetskabel er tilstrekkelig for kraftledningen.

#### Analoge signalledninger

Det må brukes en skjermet kabel for:

- 4 – 20 mA-signalledningene.
- RTD-tilkoblingen.

#### Digitale I/U-signalledninger

- Hvis releene brukes, anbefaler vi å bruke en skjermet kabel.
- Overhold anleggets jordkonsept.

#### HART-kommunikasjonsledning

Hvis HART-protokollen brukes, anbefaler vi å bruke en skjermet kabel. Overhold anleggets jordkonsept.

#### Modbus-kommunikasjonsledning

- Overhold kabelvilkårene fra TIA-485-A, Telecommunications Industry Association.
- Tilleggsvilkår: Bruk skjermet kabel.

#### V1-kommunikasjonsledning

- 2-tråds skjermet eller uskjermet TP-kabel
- Motstand i én kabel:  $\leq 120 \Omega$
- Kapasitans mellom ledninger:  $\leq 0.3 \mu\text{F}$

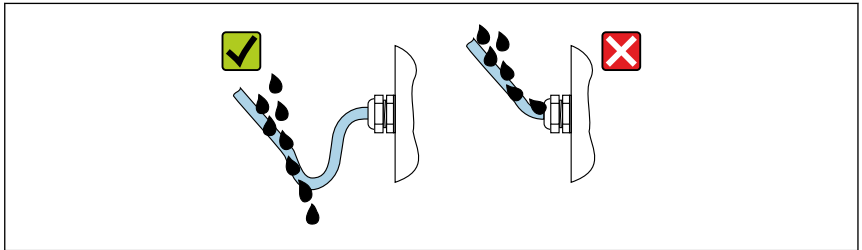
#### WM550-kommunikasjonsledning

- 2-tråds uskjermet TP-kabel
- Tverrsnitt minimum: 0.5 mm<sup>2</sup> (20 AWG)
- Maks. total kabelmotstand:  $\leq 250 \Omega$
- Kabel med lav kapasitans

### 6.3 Sikring av kapslingsgraden

For å garantere den angitte kapslingsgraden må du utføre følgende trinn etter den elektriske tilkoblingen:

1. Kontroller at hustetningene er rene og montert riktig. Tørk, rengjør eller bytt tetningene om nødvendig.
2. Stram alle husskruene og skruedekslene.
3. Trekk kabelmuffene godt til.
4. For å påse at fukt ikke trenger inn i kabelinnføringen må du føre kabelen slik at den går ned før kabelinnføringen ("vannfelle").



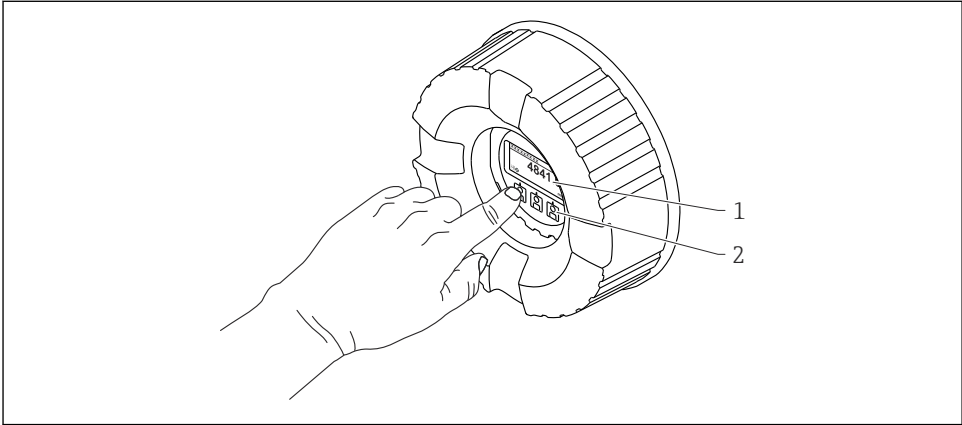
A0029278

5. Sett inn blindpluggen egnet for enhetens sikkerhetsvurdering (f.eks. Ex d/XP).

## 7 Idriftsetting

### 7.1 Betjeningsmetoder

#### 7.1.1 Betjening via lokalt display



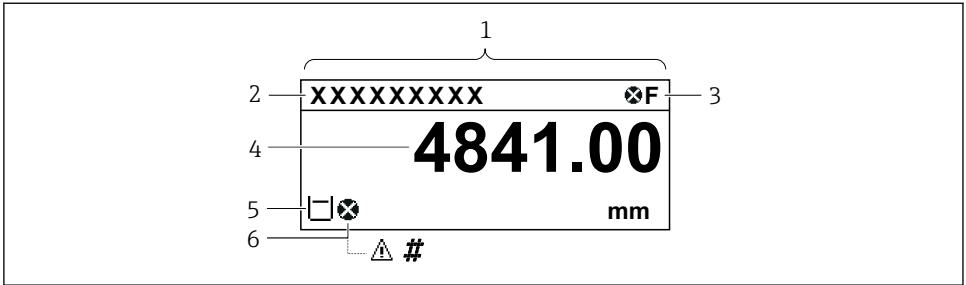
A0028345

#### 14 Visnings- og betjeningselementer

- 1 LCD-display (LCD)
- 2 Optiske taster, kan betjenes gjennom dekselglasset. Dersom dette brukes uten dekselglasset, plasserer du fingeren lett foran den optiske sensoren for å aktivere det. Ikke trykk for hardt.



## Standardvisning (display for målt verdi)



A0028317


### 15 Typisk utseende av standardvisningen (display for målt verdi)

- 1 Visningsmodul
- 2 Enhetskode
- 3 Statusområde
- 4 Visningsområde for målte verdier
- 5 Visningsområde for målte verdier og statussymboler
- 6 Statussymbol for målte verdier



Informasjon om betydningen av symbolene på displayet finner du i enhetens bruksanvisning (BA).

### Tastenes funksjon i standardvisningen

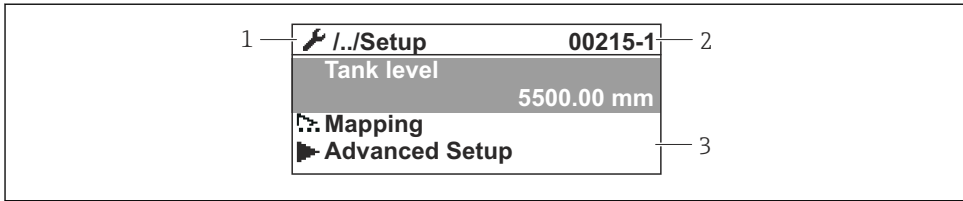
Tast	Betydning
	<b>Enter-tast</b> <ul style="list-style-type: none"> <li>▪ Hvis du trykker hurtig på tasten, åpnes betjeningsmenyen.</li> <li>▪ Hvis du trykker på tasten for 2 s, åpnes kontekstmenyen.</li> </ul>

A0028326

## Navigeringsvisning (betjeningsmeny)

Slik får du tilgang til betjeningsmenyen (navigeringsvisning):

1. I standardvisningen trykker du på **E** i minst to sekunder.
  - ↳ En kontekstmeny vises.
2. Velg **Keylock off** fra kontekstmenyen og bekreft ved å trykke på **E**.
3. Trykk på **E** igjen for å åpne betjeningsmenyen.

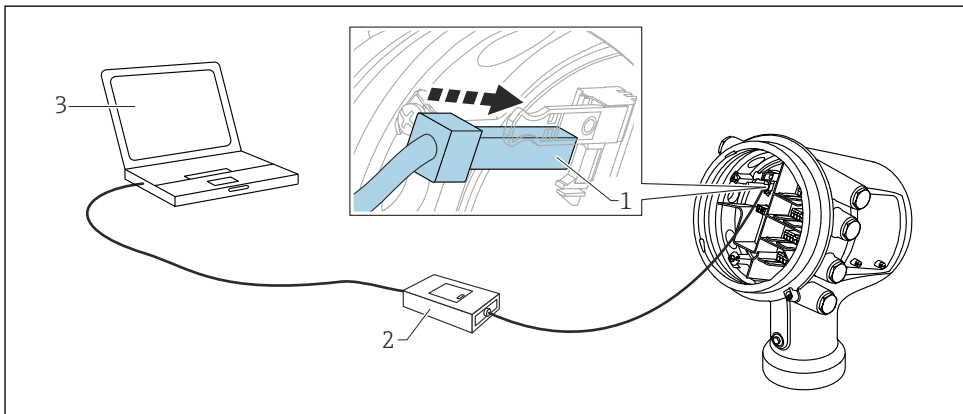


A0045875

16 Navigeringsvisning

- 1 Aktuell undermeny eller veiviser
- 2 Hurtigtilgangskode
- 3 Visningsområde for navigering

7.1.2 Betjening via servicegrensesnitt og FieldCare/DeviceCare

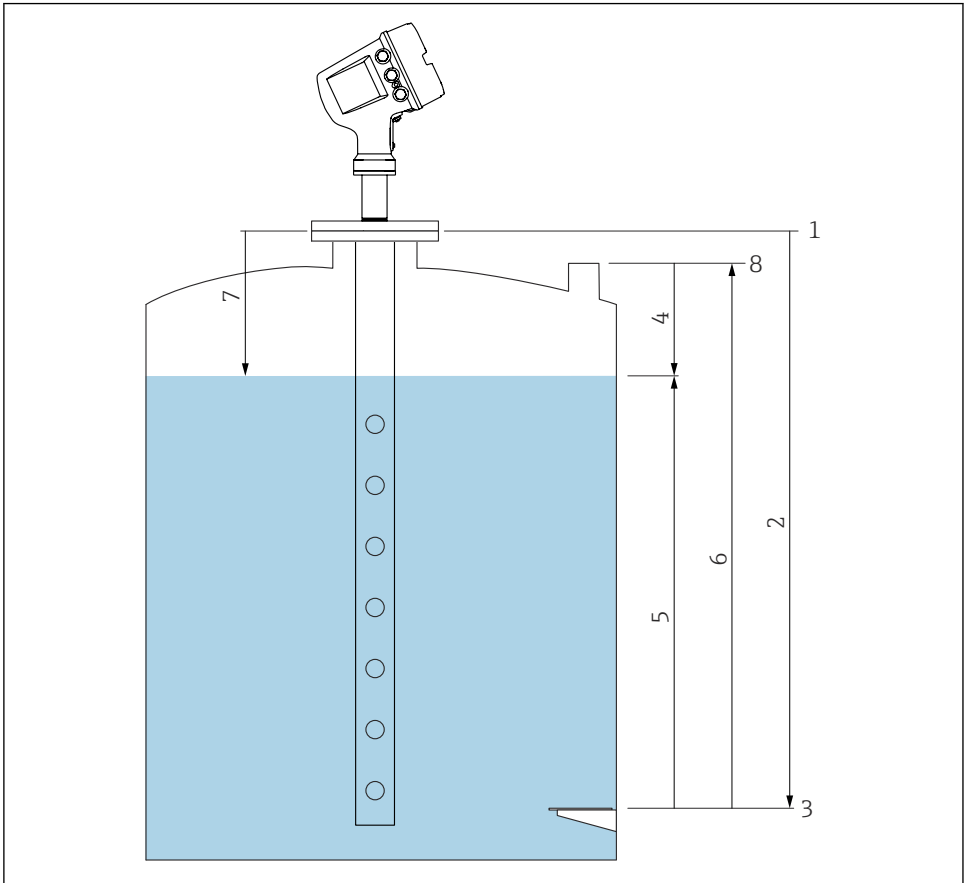


A0023737

17 Betjening via servicegrensesnitt

- 1 Servicegrensesnitt (CDI = Endress+Hauser felles datagrensesnitt)
- 2 Commubox FXA291
- 3 Datamaskin med betjeningsverktøyet "FieldCare" eller "DeviceCare" og "CDI Communication FXA291" COM DTM

## 7.2 Vilkår knyttet til tankmåling



A0029801

### 18 Vilkår knyttet til radartankmåling

- 1 Måleapparat-referansehøyde
- 2 Empty
- 3 Informasjonsplate
- 4 Tank ullage
- 5 Tank level
- 6 Tank reference height
- 7 Distance
- 8 Peilereferanse

## 7.3 Opprinnelige innstillinger


### 7.3.1 Innstilling av det viste språket

#### Innstilling av det viste språket via visningsmodulen

1. I standardvisningen () trykker du på "E". Ved behov velger du **Keylock off** fra kontekstmenyen og trykker på "E" igjen.
  - ↳ Language åpnes.
2. Åpne Language og velg det viste språket.

#### Innstilling av det viste språket via et betjeningsverktøy (f.eks. FieldCare)

1. Gå til: Setup → Advanced setup → Display → Language
2. Velg det viste språket.

 Denne innstillingen påvirker bare språket på visningsmodulen. For å angi språket i betjeningsverktøyet bruker du språkinnstillingsfunksjonaliteten til henholdsvis FieldCare eller DeviceCare.

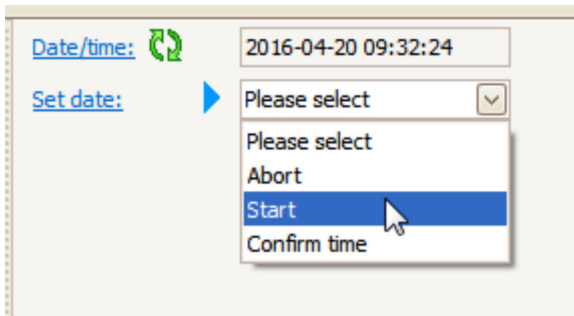
### 7.3.2 Stille sanntidsklokken

#### Stille sanntidsklokken via visningsmodulen

1. Gå til: Setup → Advanced setup → Date / time → Set date
2. Bruk følgende parametre til å stille inn gjeldende dato og klokkeslett på sanntidsklokken: **Year, Month, Day, Hour, Minutes.**




#### Innstilling av sanntidsklokken via et betjeningsverktøy (f.eks. FieldCare)

1. Gå til: Setup → Advanced setup → Date / time
- 2.






Gå til Set date og velg Start.

3.

<a href="#">Date/time:</a>		2016-04-20 09:34:25
<a href="#">Set date:</a>	 	Please select <input type="button" value="v"/>
<a href="#">Year:</a>		2016
<a href="#">Month:</a>		4
<a href="#">Day:</a>		20
<a href="#">Hour:</a>		9
<a href="#">Minute:</a>		34

Bruk følgende parametre til å stille inn dato og klokkeslett: **Year, Month, Day, Hour, Minutes.**

4.


<a href="#">Date/time:</a>		2016-04-20 09:35:49
<a href="#">Set date:</a>	 	Please select <input type="button" value="v"/>
<a href="#">Year:</a>		Please select
<a href="#">Month:</a>		Abort
<a href="#">Day:</a>		Start
<a href="#">Hour:</a>		9
<a href="#">Minute:</a>		34

Gå til Set date og velg Confirm time.

↳ Sanntidsklokken er stilt inn med gjeldende dato og klokkeslett.

## 7.4 Konfigurasjon av radarmålingen

### 7.4.1 Grunnleggende innstillinger

Undermeny: Setup	
Parameter	Betydning/tiltak
Device tag	Definer et navn for å identifisere målepunktet i anlegget.
Units preset	Velg et sett av enheter for lengde, trykk og temperatur.
Tube diameter	Angi diameteren til målebrønnen.
Empty	Angi avstanden fra den nedre kanten på enhetsflensen til datumplaten.
Tank level	Viser det målte nivået. Kontroller om den angitte verdien er forenlig med det faktiske nivået.
Set level	<p>Kan brukes til å korrigere et konstant skifte av det målte nivået: Hvis det angitte nivået ikke samsvarer med det faktiske nivået: Angi det faktiske nivået i denne parameteren. En forskyvning for det målte nivået anvendes deretter automatisk.</p> <p> <b>Set level</b> parameter kan bare brukes til å kompensere for en konstant nivåfeil. For å eliminere feil fra interferensekkoer bruker du undertrykkelse av interferensekko (map).</p>

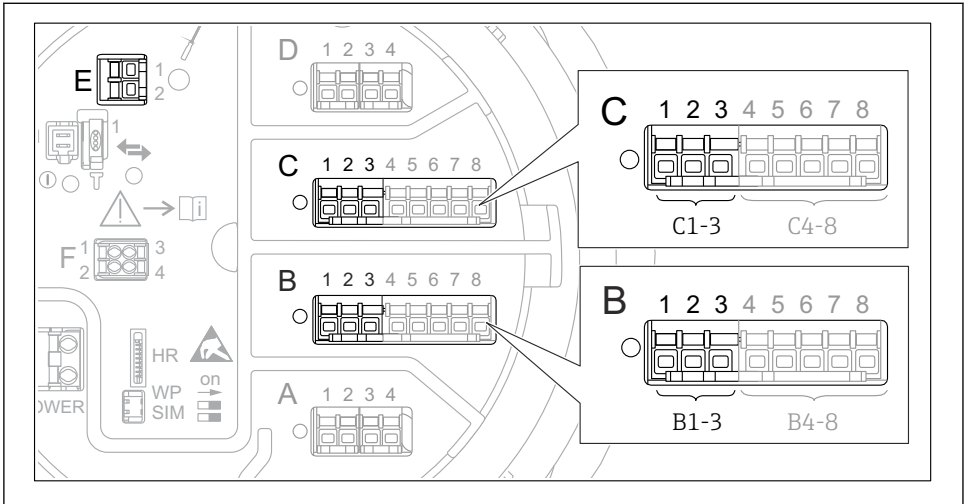
### 7.4.2 Undertrykkelse av interferensekko (map)

Undermeny: Setup	
Parameter	Betydning/tiltak
Distance	Viser den målte avstanden fra den nedre kanten på enhetsflensen til produktoverflaten. Kontroller om denne verdien er riktig.
Confirm distance	Angi om den målte avstanden er forenlig med den faktiske avstanden.
Present mapping	Viser avstanden som en tilordning allerede er registrert opp til.
Mapping end point	<p>Bare synlig for <b>Confirm distance = Manual map</b>. Bestemmer opp til hvilken avstand den nye tilordningen vil bli registrert. Avhengig av valget i <b>Confirm distance</b> forhåndsinnstilles en egnet verdi i denne parameteren. Vanligvis er det ikke nødvendig å endre denne verdien.</p>
Record map	<p>Bare synlig for <b>Confirm distance = Manual map</b>. Velg <b>Record map</b>. Dette starter registreringen av den nye tilordningen.</p>

## 7.5 Konfigurasjon av inngangene

### 7.5.1 Konfigurasjon av HART-inngangene

#### Koble til og adressere HART-enheter



A0032955

#### 19 Mulige klemmer for HART-sløyfer

- B Analog I/O-modul i plass B (tilgjengelighet avhengig av enhetsversjon)
- C Analog I/O-modul i plass C (tilgjengelighet avhengig av enhetsversjon)
- E HART Ex er utgang (tilgjengelig i alle enhetsversjoner)



HART-enheter må konfigureres og gis en unik HART-adresse via deres eget brukergrensesnitt før de kobles til MicropilotNMT8x<sup>3)</sup>

Undermeny: Setup → Advanced setup → Input/output → Analog I/O	
Parameter	Betydning/tiltak
Operating mode	Velg: <ul style="list-style-type: none"> <li>▪ <b>HART master+4..20mA input</b> hvis bare én HART-enhet er koblet til denne sløyfen. I dette tilfellet kan 4–20 mA-signalet brukes i tillegg til HART-signalet.</li> <li>▪ <b>HART master</b> hvis opptil 6 HART-enheter er koblet til denne sløyfen.</li> </ul>

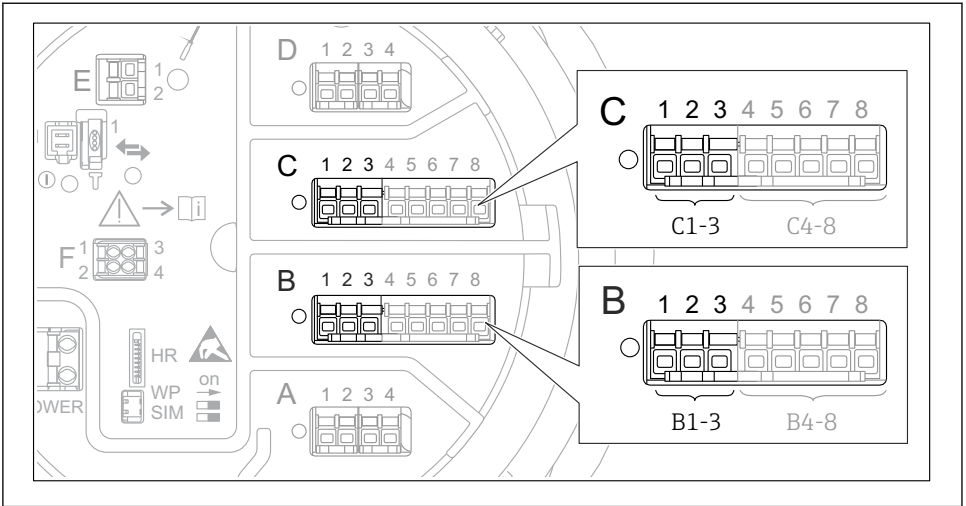
3) Den aktuelle programvaren støtter ikke HART-enheter med adresse 0 (null).

Undermeny: Setup → Advanced setup → Input/output → HART devices → HART Device(s) <sup>1) 2)</sup>	
Parameter	Betydning/tiltak
<b>Output pressure</b>	<ul style="list-style-type: none"> <li>▪ Hvis enheten måler et trykk: Velg hvilken av HART-variablene (PV, SV, TV eller QV) som inneholder trykket.</li> <li>▪ Ellers: Behold fabrikkinnstillingen: <b>No value</b></li> </ul>
<b>Output density</b>	<ul style="list-style-type: none"> <li>▪ Hvis enheten måler en tetthet: Velg hvilken av HART-variablene (PV, SV, TV eller QV) som inneholder tettheten.</li> <li>▪ Ellers: Behold fabrikkinnstillingen: <b>No value</b></li> </ul>
<b>Output temperature</b>	<ul style="list-style-type: none"> <li>▪ Hvis enheten måler en temperatur: Velg hvilken av HART-variablene (PV, SV, TV eller QV) som inneholder temperaturen.</li> <li>▪ Ellers: Behold fabrikkinnstillingen: <b>No value</b></li> </ul>
<b>Output vapor temperature</b>	<ul style="list-style-type: none"> <li>▪ Hvis enheten måler damptemperaturen: Velg hvilken av HART-variablene (PV, SV, TV eller QV) som inneholder damptemperaturen.</li> <li>▪ Ellers: Behold fabrikkinnstillingen: <b>No value</b></li> </ul>
<b>Output level</b>	<ul style="list-style-type: none"> <li>▪ Hvis enheten måler et nivå: Velg hvilken av HART-variablene (PV, SV, TV eller QV) som inneholder nivået.</li> <li>▪ Ellers: Behold fabrikkinnstillingen: <b>No value</b></li> </ul>

- 1) Det er en HART Device(s) for hver tilkoblet HART-enhet.
- 2) Denne innstillingen kan ignoreres for en tilkoblet Prothermo NMT5xx og NMT8x eller Micropilot FMR5xx ettersom typen målt verdi for disse enhetene identifiseres automatisk.



### 7.5.2 Konfigurasjon av 4-20 mA-inngangene

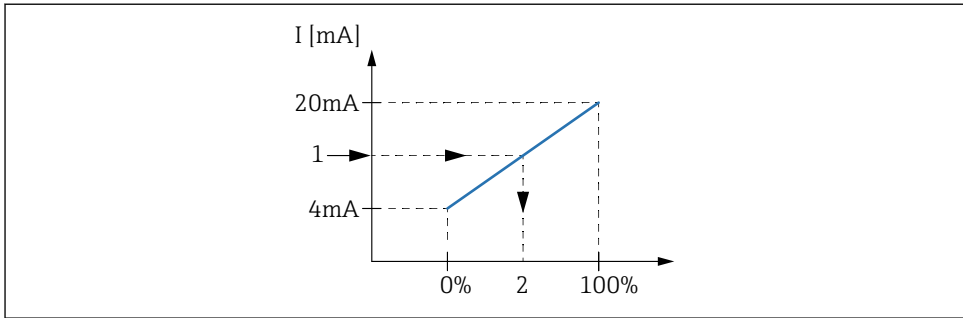


A0032464

- 20 Mulige steder for de analoge I/O-modulene som kan brukes som en 4-20 mA-inngang. Bestillingskoden til enheten bestemmer hvilken av disse modulene som faktisk er til stede.

Undermeny: Setup → Advanced setup → Input/output → Analog I/O <sup>1)</sup>	
Parameter	Betydning/tiltak
Operating mode	Velg <b>4..20mA input</b> eller <b>HART master+4..20mA input</b>
Process variable	Velg hvilken prosessvariabel som overføres av den tilkoblede enheten.
Analog input 0% value	Definer hvilken prosessvariabelverdi som tilsvarer en inngangsstrøm på 4 mA.
Analog input 100% value	Definer hvilken prosessvariabelverdi som tilsvarer en inngangsstrøm på 20 mA.
Process value	Kontroller om den angitte verdien er forenlig med den faktiske prosessvariabelverdien.

1) Det er en "Analog I/O" for hver analog I/O-modul på enheten.

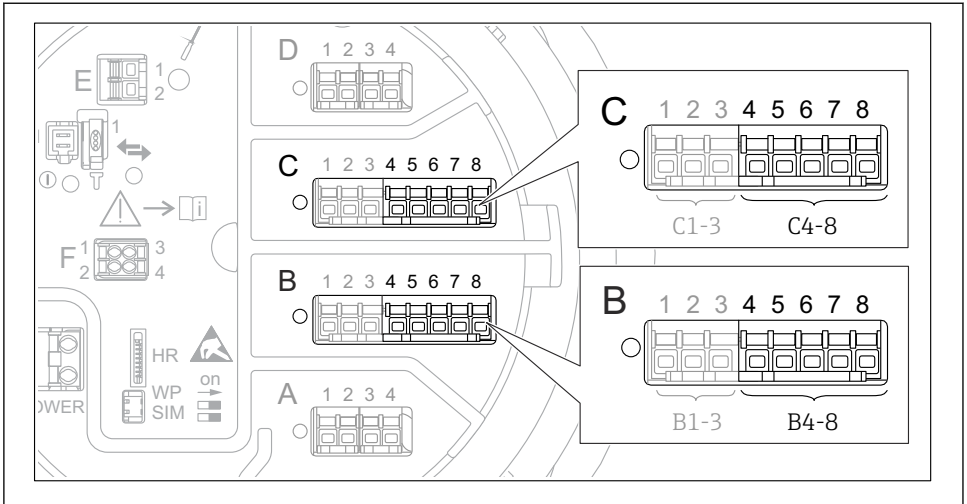


A0029264

21 Skaling av 4-20 mA-inngangen til prosessvariabelen

- 1 Input value in mA
- 2 Process value

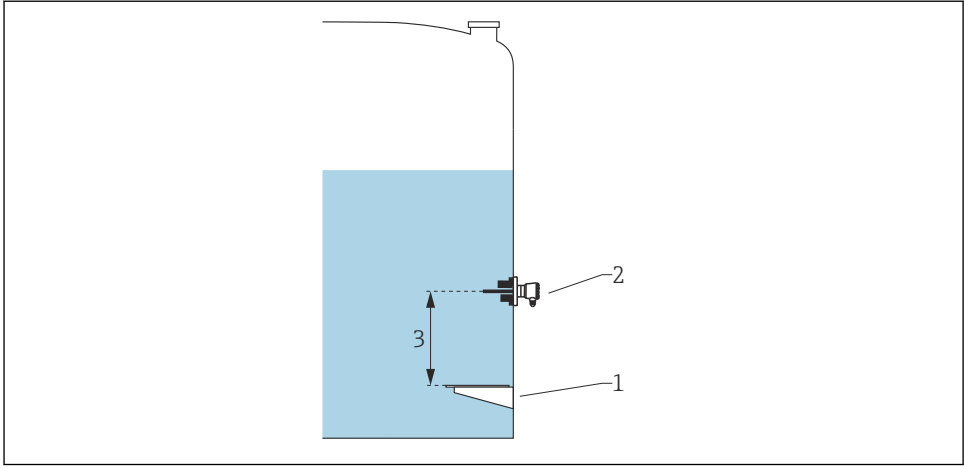
### 7.5.3 Konfigurasjon av en tilkoblet RTD



A0032465

- 22 Mulige steder for de analoge I/O-modulene som en RTD kan kobles til. Bestillingskoden til enheten bestemmer hvilken av disse modulene som faktisk er til stede.

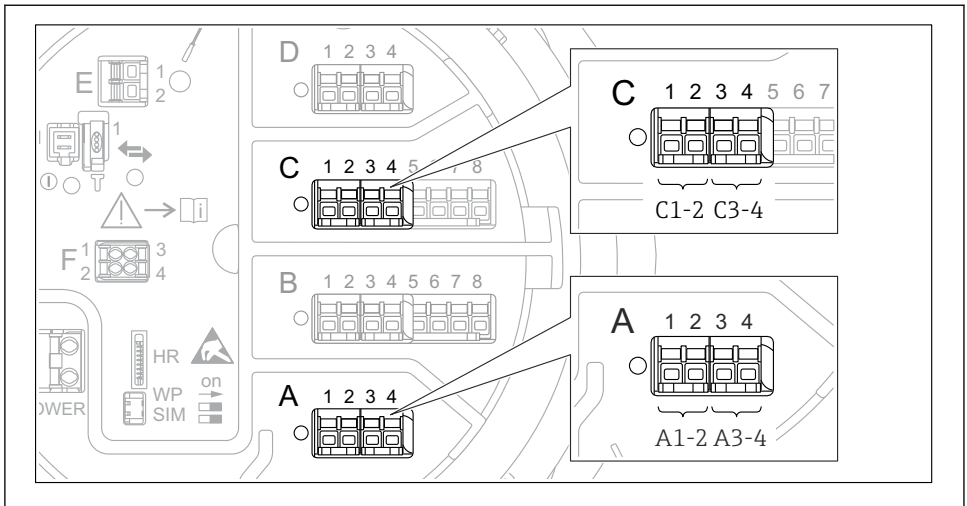
Undermeny: Setup → Advanced setup → Input/output → Analog IP	
Parameter	Betydning/tiltak
RTD type	Angi typen tilkoblet RTD.
RTD connection type	Angi tilkoblingstypen for RTD (2-, 3- eller 4-tråds).
Input value	Kontroller om den angitte verdien er forenlig med den faktiske temperaturen.
Minimum probe temperature	Angi laveste godkjente temperatur for den tilkoblede RTD-en.
Maximum probe temperature	Angi høyeste godkjente temperatur for den tilkoblede RTD-en.
Probe position	Angi monteringsposisjonen til RTD-en (målt fra datumplaten).



A0029269

- 1 Informasjonsplate
- 2 RTD
- 3 Probe position

## 7.5.4 Konfigurasjon av de digitale inngangene

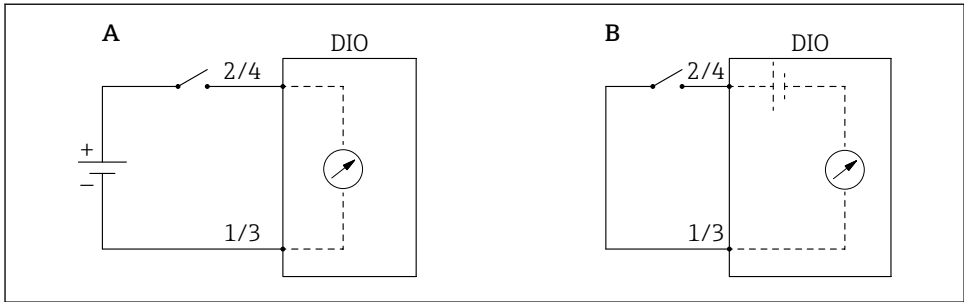


A0026424

- 23 Mulige steder for de digitale I/O-modulene (eksempler), bestillingskoden definerer antallet og plasseringen av digitale inngangsmøduler.

Det er en **Digital Xx-x** for hver digital I/O-modul på enheten. "X" betegner plassen i klemmerommet, "x-x" klemmene i denne slissen. De viktigste parameterne i denne undermenyen er **Operating mode** og **Contact type**.

Undermeny: Setup → Advanced setup → Input/output → Digital Xx-x	
Parameter	Betydning/tiltak
<b>Operating mode</b>	Velg driftsmodusen (se diagrammet under). <ul style="list-style-type: none"> <li>▪ <b>Input passive</b> DIO-modulen måler spenningen levert av en ekstern kilde. Avhengig av status for den eksterne bryteren er denne spenningen 0 (bryter åpen) eller overskrider en viss grensespenning (bryter lukket). Disse to tilstandene representerer det digitale signalet.</li> <li>▪ <b>Input active</b> DIO-modulen leverer en spenning og bruker den til å oppdage hvorvidt den eksterne bryteren er åpen eller lukket.</li> </ul>
<b>Contact type</b>	Bestemmer hvordan tilstanden til den eksterne bryteren er tilordnet til de interne tilstandene for DIO-modulen (se tabellen under). Den interne tilstanden av den digitale inngangen kan deretter overføres til en digital utgang eller kan brukes til å kontrollere målingen.



A0029262

A "Operating mode" = "Input passive"

B "Operating mode" = "Input active"

Den eksterne bryterens tilstand	DIO-modulens interne tilstand	
	Contact type = Normally open	Contact type = Normally closed
Åpen	Inactive	Active
Lukket	Active	Inactive
<b>Atferd i spesielle situasjoner:</b>		
Under oppstart	Unknown	Unknown
Feil i måling	Error	Error

## 7.6 Koble målte verdier til tankvariabler

Målte verdier må kobles til tankvariabler før de kan brukes i tankmålingsapplikasjonen.



Avhengig av applikasjonen vil ikke alle disse parameterne være relevante i en gitt situasjon.

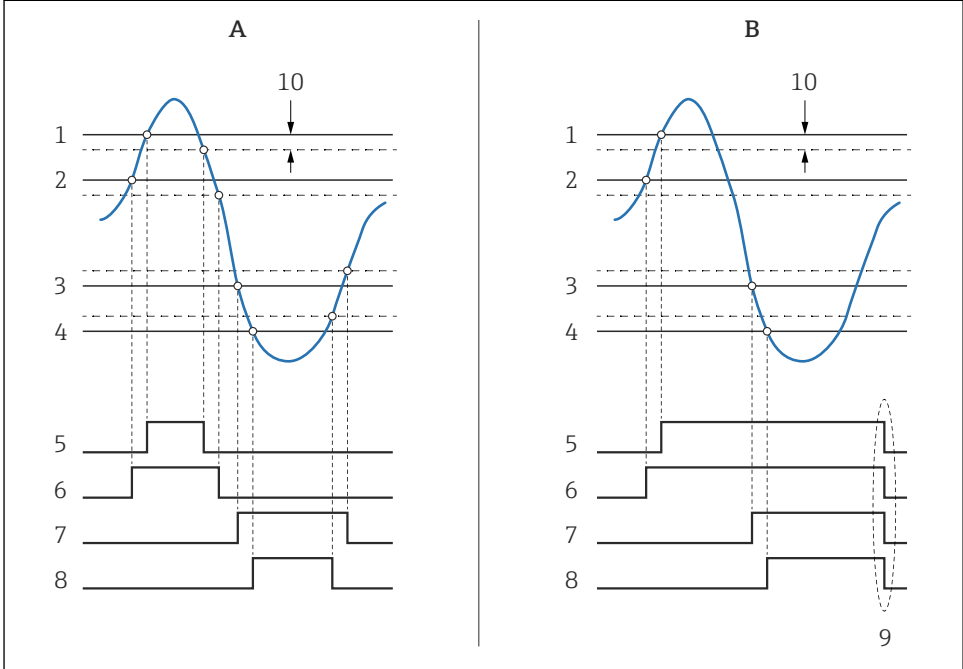
Undermeny: Setup → Advanced setup → Application → Tank configuration → Level	
Parameter	Definerer kilden til følgende tankvariabel
Water level source	Nedre vannivå

Undermeny: Setup → Advanced setup → Application → Tank configuration → Temperature	
Parameter	Definerer kilden til følgende tankvariabel
Liquid temp source	Produktets gjennomsnitts- eller punkttemperatur
Air temperature source	Temperatur på luften rundt tanken
Vapor temp source	Temperatur på dampen over produktet

Undermeny: Setup → Advanced setup → Application → Tank configuration → Pressure	
Parameter	Definerer kilden til følgende tankvariabel
P1 (bottom) source	Bunntrykk (P1)
P3 (top) source	Øvre trykk (P3)

## 7.7 Konfigurasjon av alarmene (grenseevaluering)

En grenseevaluering kan konfigureres for opptil 4 tankvariabler. Grenseevalueringen genererer en alarm hvis verdien overskrider en øvre grense eller faller under en nedre grense. Grenseverdiene kan defineres av brukeren.



A0029539

24 Prinsipp for grenseevalueringen

- A Alarm mode = On
- B Alarm mode = Latching
- 1 HH alarm value
- 2 H alarm value
- 3 L alarm value
- 4 LL alarm value
- 5 HH alarm
- 6 H alarm
- 7 L alarm
- 8 LL alarm
- 9 "Clear alarm" = "Yes" eller strøm av/på
- 10 Hysteresis

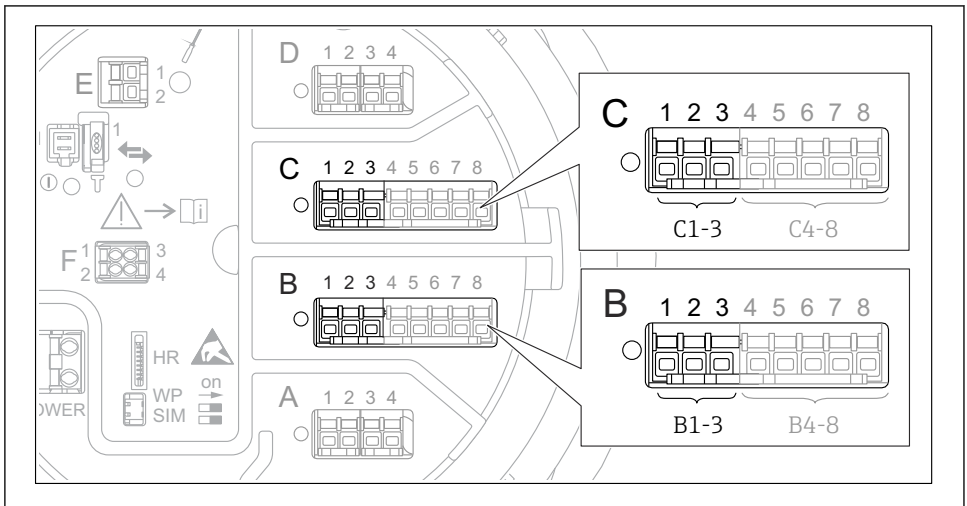


For å konfigurere en alarm må du tilordne egnede verdier til følgende parametere:

Undermeny: Setup → Advanced setup → Application → Alarm → Alarm 1 – 4	
Parameter	Betydning/tiltak
<b>Alarm mode</b>	<ul style="list-style-type: none"> <li>▪ <b>Off</b> Ingen alarmer genereres.</li> <li>▪ <b>On</b> En alarm forsvinner hvis alarmtilstanden ikke lenger er til stede (ta hensyn til hysteresen).</li> <li>▪ <b>Latching</b> Alle alarmene forblir aktive til brukeren velger <b>Clear alarm = Yes</b>.</li> </ul>
<b>Alarm value source</b>	Velg prosessvariabel som skal kontrolleres for grensebrudd.
<ul style="list-style-type: none"> <li>▪ <b>HH alarm value</b></li> <li>▪ <b>H alarm value</b></li> <li>▪ <b>L alarm value</b></li> <li>▪ <b>LL alarm value</b></li> </ul>	Tilordne egnede grenseverdier (se diagrammet ovenfor).

## 7.8 Konfigurasjon av signalutgangen

### 7.8.1 Analog utgang 4 – 20 mA utgang



A0032464

- 25 *Mulige steder for de analoge I/O-modulene som kan brukes som en 4 – 20 mA-utgang. Bestillingskoden til enheten bestemmer hvilken av disse modulene som faktisk er til stede.*


Hver analog I/O-modul på enheten kan konfigureres som 4 – 20 mA analog utgang. For å gjøre dette må du tilordne egnede verdier til følgende parametere:

Setup → Advanced setup → Input/output → Analog I/O	
Parameter	Betydning/tiltak
Operating mode	Velg <b>4..20mA output</b> eller <b>HART slave +4..20mA output</b> <sup>1)</sup> → ⓘ 51.
Analog input source	Velg hvilken tankvariabel som overføres via den analoge utgangen.
Analog input 0% value	Angi hvilken tankvariabelverdi som tilsvarer en utgangsstrøm på 4 mA.
Analog input 100% value	Angi hvilken tankvariabelverdi som tilsvarer en utgangsstrøm på 20 mA.

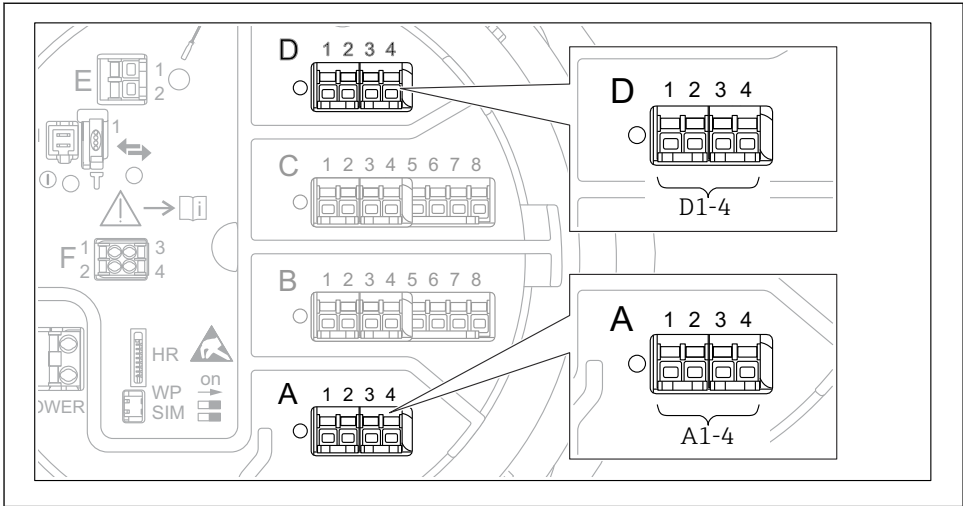
- 1) "HART slave +4..20mA output" betyr at den analoge I/O-modulen fungerer som en HART-slave som periodisk sender opptil fire HART-variabler til en HART-master. For konfigurasjon av HART-utgangen:

## 7.8.2 HART-utgang

Dette avsnittet er bare gyldig for **Operating mode = HART slave +4..20mA output**.

Setup → Advanced setup → Communication → HART output → Configuration	
Parameter	Betydning/tiltak
<b>System polling address</b>	Angi enhetens HART-kommunikasjonsadresse.
<ul style="list-style-type: none"> <li>▪ Assign SV</li> <li>▪ Assign TV</li> <li>▪ Assign QV</li> </ul>	<p>Velg hvilke tankvariabler som skal sendes av HART-variablene.</p> <p> Som standard sender <b>PV</b> den samme variabelen som den analoge utgangen og behøver ikke tilordnes.</p>

### 7.8.3 Modbus-, V1- eller WM550-utgang



A0031200

26 Mulig steder på Modbus- eller V1-modulene (eksempler), avhengig av enhetsversjonen kan også disse modulene være i slisse B eller C.

Avhengig av bestillingskoden kan enheten ha ett eller to Modbus- eller V1-kommunikasjonsgrensesnitt. Disse konfigureres i følgende undermenyer:

#### Modbus

Setup → Advanced setup → Communication → Modbus X1-4 → Configuration

#### V1

- Setup → Advanced setup → Communication → V1 X1-4 → Configuration
- Setup → Advanced setup → Communication → V1 X1-4 → V1 input selector

#### WM550

- Setup → Advanced setup → Communication → WM550 X1-4 → Configuration
- Setup → Advanced setup → Communication → WM550 X1-4 → WM550 input selector









71637857

[www.addresses.endress.com](http://www.addresses.endress.com)

---