

# Kort betjeningsvejledning

## Micropilot NMR84

### Tankmåling



Denne vejledning er en kort betjeningsvejledning, og den erstatter ikke den betjeningsvejledning, der fulgte med instrumentet.

Der kan findes yderligere oplysninger om instrumentet i betjeningsvejledningen og den øvrige dokumentation:  
Fås til alle instrumentversioner via:

- Internet: [www.endress.com/deviceviewer](http://www.endress.com/deviceviewer)
- Smartphone/tablet: *Endress+Hauser Operations-app*



A0023555

# Indholdsfortegnelse

<b>1</b>	<b>Om dette dokument</b>	<b>4</b>
1.1	Symboler	4
1.2	Dokumentation	6
<b>2</b>	<b>Grundlæggende sikkerhedsanvisninger</b>	<b>7</b>
2.1	Krav til personalet	7
2.2	Tilsigtet brug	7
2.3	Sikkerhed på arbejdspladsen	8
2.4	Driftssikkerhed	8
2.5	Produktsikkerhed	8
<b>3</b>	<b>Produktbeskrivelse</b>	<b>9</b>
3.1	Produktets konstruktion	9
<b>4</b>	<b>Modtagelse og produktidentifikation</b>	<b>10</b>
4.1	Modtagelse	10
4.2	Produktidentifikation	10
4.3	Opbevaring og transport	10
<b>5</b>	<b>Installation</b>	<b>12</b>
5.1	Installationsbetingelser	12
<b>6</b>	<b>Elektrisk tilslutning</b>	<b>14</b>
6.1	Klemmetildeling	14
6.2	Tilslutningskrav	30
6.3	Sikring af kapslingsklassen	31
<b>7</b>	<b>Ibrugtagning</b>	<b>32</b>
7.1	Betjeningsmetoder	32
7.2	Termer vedrørende tankmåling	35
7.3	Startindstillinger	36
7.4	Konfiguration af radarmålingen	38
7.5	Konfiguration af indgange	39
7.6	Tilknytning af målte værdier til tankvariabler	47
7.7	Konfiguration af alarmer (grænseevaluering)	48
7.8	Konfiguration af signaludgangen	49

# 1 Om dette dokument

## 1.1 Symboler

### 1.1.1 Sikkerhedssymboler



#### FARE

Dette symbol gør dig opmærksom på en farlig situation. Der sker dødsfald eller alvorlig personskade, hvis denne situation ikke undgås.



#### ADVARSEL

Dette symbol gør dig opmærksom på en farlig situation. Der kan forekomme dødsfald eller alvorlig personskade, hvis denne situation ikke undgås.



#### FORSIGTIG

Dette symbol gør dig opmærksom på en farlig situation. Der kan forekomme mindre eller mellemstor personskade, hvis denne situation ikke undgås.



#### BEMÆRK

Dette symbol angiver oplysninger om procedurer og andre fakta, der ikke medfører personskade.

### 1.1.2 Elektriske symboler



Vekselstrøm



Jævnstrøm og vekselstrøm

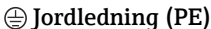


Jævnstrøm



Jordforbindelse

En klemme, som i forhold til brugeren er jordforbundet via et jordingssystem.



Jordklemmer skal være forbundet, før der foretages anden form for tilslutning.

Jordklemmerne findes både indvendigt og udvendigt på instrumentet:

- Indvendig jordklemme: Jordledningen er sluttet til lysnettet.
- Udvendig jordklemme: Instrumentet er sluttet til anlæggets jordforbindelsessystem.

### 1.1.3 Værktøjsymboler



Phillips-skrueetrækker



Skrueetrækker med flad klinge



Torx-skruetrækker

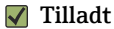


Unbrakonøgle



Gaffelnøgle

#### 1.1.4 Symboler for bestemte typer oplysninger og grafik



**Tilladt**

Procedurer, processer eller handlinger, der er tilladte



**Foretrukket**

Procedurer, processer eller handlinger, der foretrækkes



**Forbudt**

Procedurer, processer eller handlinger, der ikke er tilladte



**Tip**

Angiver yderligere oplysninger



Reference til dokumentation



Reference til figur



Information eller individuelle trin, der skal følges



**1, 2, 3**

Serie af trin



Resultat af et trin



Visuel kontrol



Betjening via betjeningsværktøj



Skrivebeskyttet parameter

**1, 2, 3, ...**

Delnumre

**A, B, C, ...**

Visninger



**Sikkerhedsanvisninger**

Følg sikkerhedsanvisningerne i den medfølgende betjeningsvejledning



**Forbindelseskablernes temperaturbestandighed**

Angiver mindsteværdien for tilslutningskabernes temperaturmodstand

## 1.2 Dokumentation

Følgende dokumentationstyper er tilgængelige i Download-området på Endress+Hausers websted ([www.endress.com/downloads](http://www.endress.com/downloads)):

 Se følgende for at få en oversigt over omfanget af den tilhørende tekniske dokumentation:

- *Device Viewer* ([www.endress.com/deviceviewer](http://www.endress.com/deviceviewer)): Indtast serienummeret fra typeskiltet
- *Endress+Hauser Operations app*: Indtast serienummeret fra typeskiltet, eller scan matrixkoden på typeskiltet.

### 1.2.1 Tekniske oplysninger (TI)

#### Planlægningshjælp

Dokumentet indeholder alle tekniske data om instrumentet og giver et overblik over tilbehøret og andre produkter, som kan bestilles til instrumentet.

### 1.2.2 Kort betjeningsvejledning (KA)

#### Vejledning, som hurtigt hjælper dig med at lave den første måling

Den korte betjeningsvejledning indeholder alle vigtige oplysninger lige fra modtagelse til første ibrugtagning.

### 1.2.3 Betjeningsvejledning (BA)

Betjeningsvejledningen indeholder alle oplysninger, som skal bruges i forskellige faser af instrumentets livscyklus: fra produktidentifikation, modtagelse og opbevaring, til montering, tilslutning, betjening og ibrugtagning samt fejlfinding, vedligeholdelse og bortskaffelse.


Den indeholder også en detaljeret beskrivelse af de individuelle parametre i betjeningsmenuen (undtagen menuen **Expert**). Beskrivelsen henvender sig til dem, der arbejder med instrumentet gennem hele dets livscyklus og foretager specifikke konfigurationer.

### 1.2.4 Beskrivelse af instrumentets parametre (GP)

Beskrivelsen af instrumentets parametre indeholder en detaljeret beskrivelse af de individuelle parametre i anden del af betjeningsmenuen, menuen **Expert**. Den indeholder alle instrumentets parametre og giver direkte adgang til parametrene ved at angive en specifik kode. Beskrivelsen henvender sig til dem, der arbejder med instrumentet gennem hele dets livscyklus og foretager specifikke konfigurationer.

### 1.2.5 Sikkerhedsanvisninger (XA)

Følgende sikkerhedsanvisninger (XA) følger med instrumentet afhængigt af godkendelse. De er en integreret del af betjeningsvejledningen.

 Typeskiltet angiver de relevante sikkerhedsanvisninger (XA) for instrumentet.

### 1.2.6 Installationsanvisninger (EA)

Installationsanvisninger bruges til at udskifte en defekt enhed med en fungerende enhed af samme type.

## 2 Grundlæggende sikkerhedsanvisninger

### 2.1 Krav til personalet

Personalet skal opfylde følgende krav:

- ▶ Uddannede, kvalificerede specialister: Skal have en relevant kvalifikation til denne specifikke funktion og opgave.
- ▶ Er autoriseret af anlæggets ejer/driftsansvarlige.
- ▶ Kender landets regler.
- ▶ Før arbejdet påbegyndes, skal man sørge for at læse og forstå anvisningerne i vejledningen og supplerende dokumentation samt certifikaterne (afhængigt af anvendelsen).
- ▶ Følger anvisningerne og overholder de grundlæggende kriterier.

### 2.2 Tilsigtet brug

#### Anvendelse og målte materialer

Måleinstrumentet, som beskrives i denne betjeningsvejledning, er beregnet til kontinuerlig kontaktfri niveaumåling af væsker. Instrumentet skal installeres i metalmåleskakter. Brugen er helt uskadelig for mennesker og dyr.

Afhængigt af den bestilte version kan måleinstrumentet også måle potentielt eksplosive, brændbare, giftige og oxiderende medier.

Måleinstrumenter til brug i farlige områder, til hygiejniske anvendelser eller til anvendelser, hvor der er øget risiko på grund af procestryk, er mærket på typeskiltet.

Sådan sikres det, at måleinstrumentet forbliver i korrekt tilstand i driftsperioden:

- ▶ Brug kun måleinstrumentet i fuld overensstemmelse med dataene på typeskiltet og de generelle forhold, der er angivet i betjeningsvejledningen og supplerende dokumentation.
- ▶ Se typeskiltet for at bekræfte, at det bestilte instrument kan anvendes som tilsigtet i certificeringsområdet (f.eks. i forhold til eksplosionsbeskyttelse og tryksikkerhed).
- ▶ Brug kun måleinstrumentet til medier, som de materialer, der er i kontakt med mediet, er tilstrækkeligt modstandsdygtige over for.
- ▶ Hvis måleinstrumentet ikke bruges ved rumtemperatur, er det afgørende, at de relevante grundlæggende forhold, der er angivet i den tilhørende dokumentation til instrumentet, overholdes.
- ▶ Beskyt måleinstrumentet permanent mod miljøpåvirkninger.
- ▶ Overhold grænseværdierne i de "Tekniske oplysninger".

Producenten påtager sig intet ansvar for skader, der skyldes forkert eller utilsigtet brug.

#### Restrisici

Under drift kan sensoren komme op på en temperatur tæt på det målte materiales temperatur.

Fare for forbrænding pga. opvarmede overflader!

- ▶ Ved høje procestemperaturer: Installer beskyttelse mod berøring for at forhindre forbrændinger.

## 2.3 Sikkerhed på arbejdspladsen

Ved arbejde på og med instrumentet:

- ▶ Brug de nødvendige personlige værnemidler i overensstemmelse med landets regler.

## 2.4 Driftssikkerhed

Risiko for personskade!

- ▶ Brug kun instrumentet, hvis det er i god teknisk stand og uden fejl.
- ▶ Den driftsansvarlige er ansvarlig for, at instrumentet anvendes uden interferens.

### Farligt område

Sådan undgås fare for personale og anlæg, når instrumentet anvendes i det farlige område (f.eks. eksplosionsbeskyttelse):

- ▶ Se typeskiltet for at bekræfte, at det bestilte instrument kan anvendes som tilsigtet i det farlige område.
- ▶ Overhold specifikationerne i den separate supplerende dokumentation, som er en integreret del af denne vejledning.

## 2.5 Produktsikkerhed

Dette måleinstrument er designet i overensstemmelse med god teknisk praksis, så det opfylder de højeste sikkerhedskrav og er testet og udleveret fra fabrikken i en tilstand, hvor det er sikkert at anvende. Det opfylder de generelle sikkerhedsstandarder og lovmæssige krav.

### BEMÆRK

#### Reduceret beskyttelsesgrad, hvis instrumentet åbnes i fugtige miljøer

- ▶ Hvis instrumentet åbnes i et fugtigt miljø, er den beskyttelsesgrad, der er angivet på typeskiltet, ikke længere gyldig. Dette kan også medføre mindre sikker drift af instrumentet.

### 2.5.1 CE-mærkning

Målesystemet overholder de juridiske krav i de relevante EU-direktiver. De er anført i den tilhørende EU-overensstemmelseserklæring sammen med de anvendte standarder.

Producenten bekræfter med CE-mærkningen, at instrumentet er testet og i orden.

### 2.5.2 ØAF-overensstemmelse

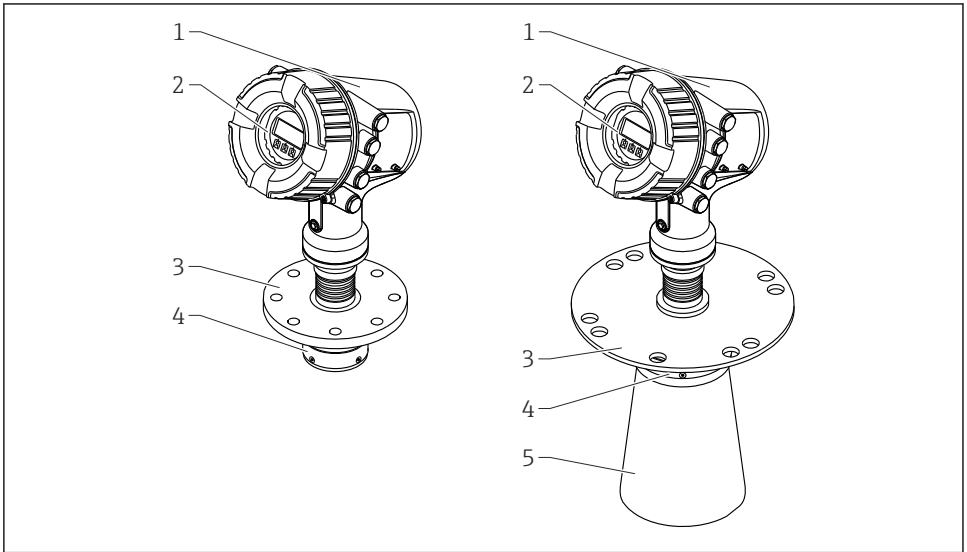
Målesystemet opfylder de juridiske krav i de gældende ØAF-retningslinjer. De er anført i den tilhørende ØAF-overensstemmelseserklæring sammen med de anvendte standarder.

Producenten bekræfter med ØAF-mærkningen, at instrumentet er testet og i orden.



## 3 Produktbeskrivelse

### 3.1 Produktets konstruktion



A0027766

#### 1 Micropilot NMR84-instrumentets design

- 1 Elektronikhus
- 2 Display- og betjeningsmodul (kan betjenes uden at åbne dækslet)
- 3 Procestilslutning (flange)
- 4 Planantenne
- 5 Antenneudvidelse (til antenner  $\geq 200$  mm (8 in))

## 4 Modtagelse og produktidentifikation

### 4.1 Modtagelse

Kontrollér følgende ved modtagelse af varerne:

- Er ordrekoderne på følgesedlen og produktets mærkat identiske?
- Er produkterne ubeskadigede?
- Stemmer dataene på typeskiltet overens med bestillingsoplysningerne på følgesedlen?
- Om nødvendigt (se typeskiltet): Er sikkerhedsanvisningerne (XA) vedlagt?



Hvis et af disse kriterier ikke er opfyldt, skal du kontakte dit Endress+Hauser-salgscenter.

### 4.2 Produktidentifikation

Der er følgende muligheder for identifikation af instrumentet:

- Specifikationer på typeskiltet
- Indtast serienummeret fra typeskiltet i *Device Viewer* ([www.endress.com/deviceviewer](http://www.endress.com/deviceviewer)): Al information om instrumentet samt en oversigt over den tekniske dokumentation, der leveres sammen med instrumentet, vises.
- Indtast serienummeret på typeskiltet i *Endress+Hauser Operations-app*, eller scan 2D-datamatrixkoden (QR-kode) på typeskiltet med *Endress+Hauser Operations-app*: Alle oplysningerne om instrumentet og den tilhørende tekniske dokumentation vises.



Se følgende for at få en oversigt over omfanget af den tilhørende tekniske dokumentation:

- *Device Viewer* ([www.endress.com/deviceviewer](http://www.endress.com/deviceviewer)): Indtast serienummeret fra typeskiltet
- *Endress+Hauser Operations app*: Indtast serienummeret fra typeskiltet, eller scan matrixkoden på typeskiltet.

#### 4.2.1 Producentens adresse

Endress+Hauser SE+Co. KG

Hauptstraße 1

79689 Maulburg, Tyskland

Fremstillingssted: Se typeskiltet.

### 4.3 Opbevaring og transport

#### 4.3.1 Opbevaringsforhold

- Opbevaringstemperatur: -50 til +80 °C (-58 til +176 °F)
- Opbevar instrumentet i den originale emballage.

### 4.3.2 Transport



**Huset eller antennen kan blive beskadiget eller brække af.**

Risiko for personskade

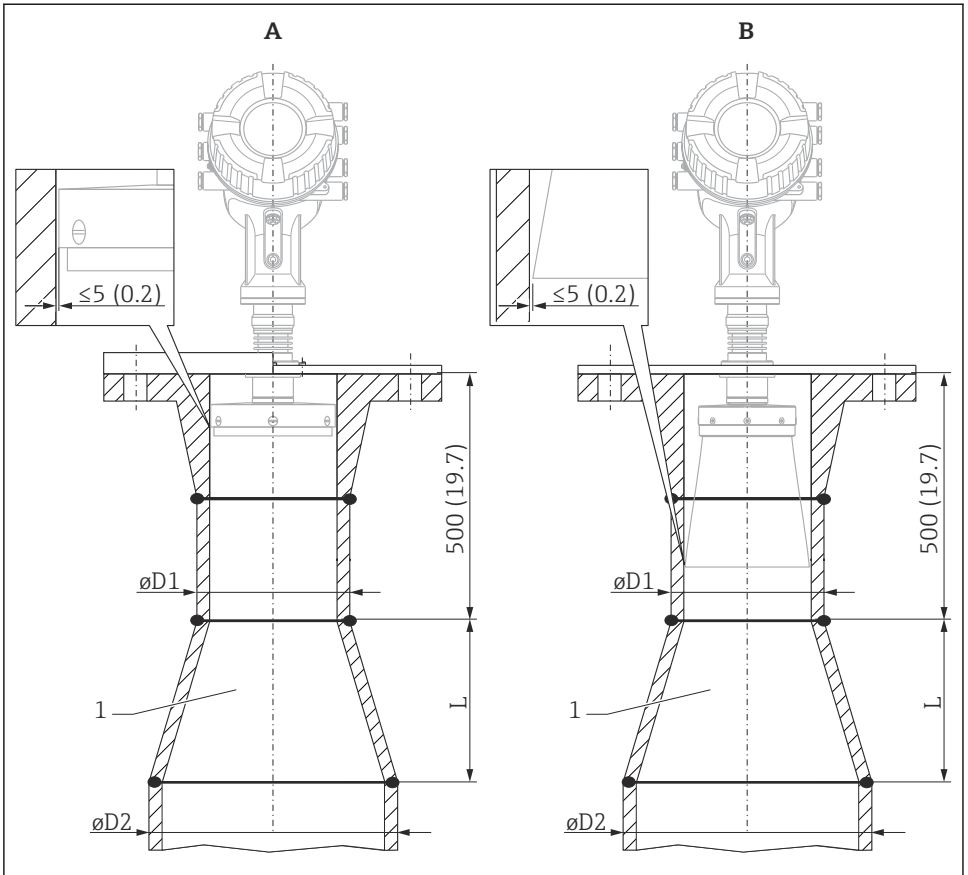
- ▶ Transporter måleinstrumentet til målestedet i dets originale emballage eller i procestilslutningen.
- ▶ Fastgør ikke løfteudstyr (hejsestropper, løfteøjer osv.) ved huset eller antennen, men ved procestilslutningen. Tag højde for instrumentets massecenter, så det ikke kommer til at hælde ved et uheld.
- ▶ Følg sikkerhedsinstruktionerne og transportforholdene for instrumenter over 18 kg (39.6 lb) (IEC 61010).

## 5 Installation

### 5.1 Installationsbetingelser

#### 5.1.1 Betingelser for måleskakten

- Metal (ikke emaljebelægning)
- Fast diameter (ikke rektangulære måleskakter)
- Svejsesømmen skal være så glat som mulig
- Af hensyn til radarsignalerne anbefales det at anvende huller frem for spalter. Hvis det er nødvendigt at anvende spalter, skal de være så smalle og korte som muligt.
- Maksimalt mellemrum mellem antenne/horn og måleskaktens væg: 5 mm (0.2 in).
- Ved alle overgange (dvs. når der anvendes en kugleventil eller sammensvejsede rørsegmenter) må mellemrummet ikke være mere end 1 mm (0.04 in).
- Måleskakten skal have en glat inderside. Gennemsnitlig ruhed  $\leq 6.3 \mu\text{m}$  (0.248  $\mu\text{in}$ )
- Hullernes længde og antal påvirker ikke målingen. Den indvendige huldiameter kan være op til 1/7 af skaktens diameter, men må ikke overstige 25 mm (1 in).
- Det er muligt at øge rørdiameteren under hensyntagen til minimumslængderne i følgende tegning og tabel:



A0023596

2 Installation af NMR84 i måleskakter med en stor diameter

A Antenne  $\leq 150$  mm (6 in) (uden hornudvidelse)

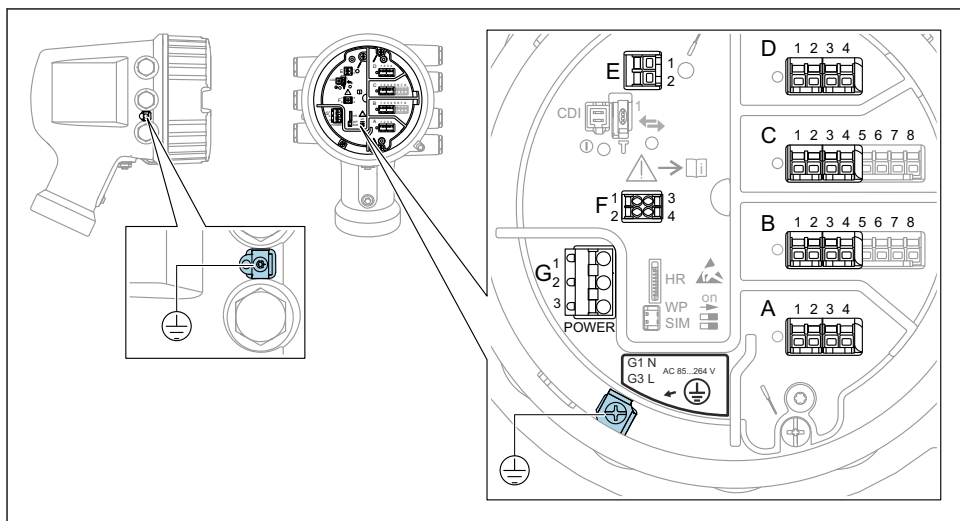
B Antenne  $\geq 200$  mm (8 in) (med hornudvidelse)

1 Udvidelse fra  $\text{ØD1}$  til  $\text{ØD2}$

D1 (= antennestørrelse)	D2	L
100 mm (4 in)	150 mm (6 in)	300 mm (12 in)
150 mm (6 in)	200 mm (8 in)	300 mm (12 in)
200 mm (8 in)	250 mm (10 in)	300 mm (12 in)
250 mm (10 in)	300 mm (12 in)	450 mm (18 in)

## 6 Elektrisk tilslutning

### 6.1 Klemmetildeling



A0026372

3 Klemmerum (typisk eksempel) og jordklemmer

#### **i** Husets gevind

Gevindet til elektronikken og tilslutningsrummet kan påføres en anti-friktionsbelægning.

Følgende gælder for alle husmaterialer:

**✗ Smør ikke husets gevind.**

#### **Klemmeområde A/B/C/D (pladser til I/O-moduler)**

Modul: Op til fire I/O-moduler, afhængigt af ordrekoden

- Alle pladser har plads til moduler med fire klemmer.
- Plads B og C har plads til moduler med otte klemmer.

**i** Den præcise tildeling af modulerne til pladserne afhænger af instrumentets version  
→ 19.

#### **Klemmeområde E**

Modul: HART Ex i/IS-grænseflade

- E1: H+
- E2: H-

**Klemmeområde F**

Eksternt display

- F1:  $V_{CC}$  (sluttes til klemme 81 på det eksterne display)
- F2: Signal B (sluttes til klemme 84 på det eksterne display)
- F3: Signal A (sluttes til klemme 83 på det eksterne display)
- F4: Gnd (sluttes til klemme 82 på det eksterne display)

**Klemmeområde G (for højspændingsvekselstrøm og lavspændingsvekselstrøm)**

- G1: N
- G2: ikke tilsluttet
- G3: L

**Klemmeområde G (for lavspændingsjævnstrøm)**


- G1: L-
- G2: ikke tilsluttet
- G3: L+

**Klemmeområde: Beskyttende jord**

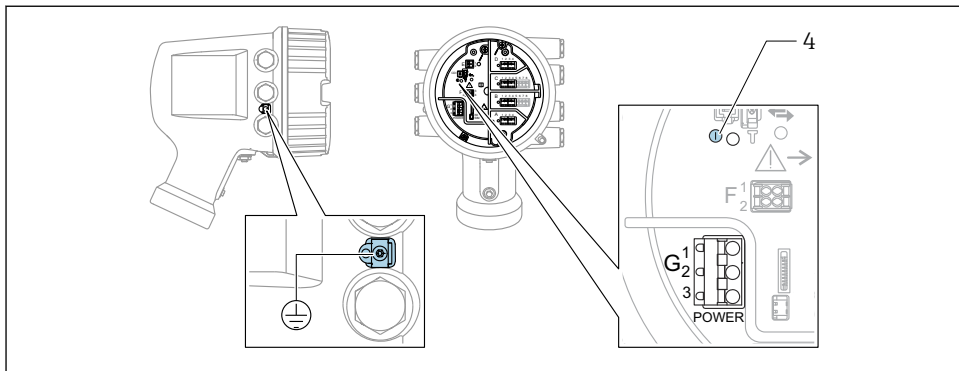
Modul: Beskyttende jordforbindelse (M4-skrue)



A0018339

 4 *Klemmeområde: Beskyttende jord*

## 6.1.1 Strømforsyning



A0033413

- G1 N
- G2 Ikke tilsluttet
- G3 L
- 4 Grøn LED-indikator: angiver strømforsyning

**i** Forsyningsspændingen fremgår også af typeskiltet.

### Forsyningsspænding

#### Højspændingsvekselstrøm:

Driftsværdi:

100 til 240 V<sub>AC</sub> (- 15 % + 10 %) = 85 til 264 V<sub>AC</sub>, 50/60 Hz

#### Lavspændingsvekselstrøm:

Driftsværdi:

65 V<sub>AC</sub> (- 20 % + 15 %) = 52 til 75 V<sub>AC</sub>, 50/60 Hz

#### Lavspændings jævnstrøm:

Driftsværdi:

24 til 55 V<sub>DC</sub> (- 20 % + 15 %) = 19 til 64 V<sub>DC</sub>

### Strømforbrug

Den maksimale effekt varierer afhængigt af modulernes konfiguration. Værdien viser den maksimale tilsyneladende effekt. Vælg de relevante kabler i overensstemmelse hermed. Den faktiske forbrugte effekt er 12 W.

#### Højspændingsvekselstrøm:

28.8 VA

#### Lavspændingsvekselstrøm:

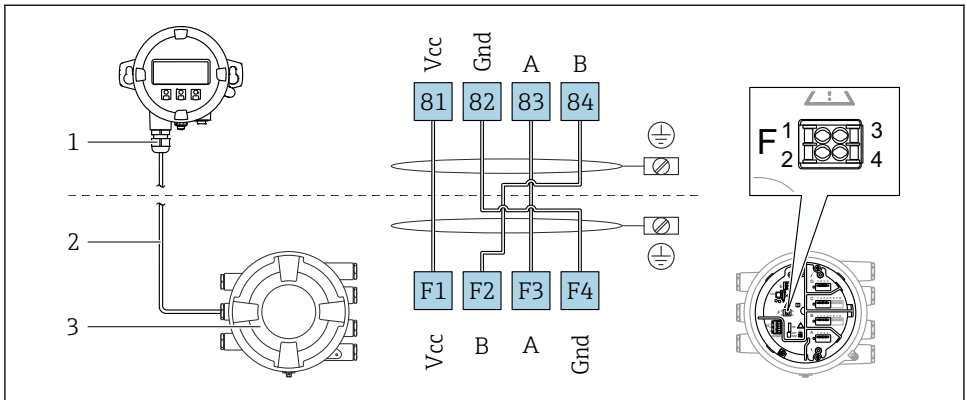
21.6 VA

#### Lavspændings jævnstrøm:

13.4 W



### 6.1.2 Eksternt display- og betjeningsmodul DKX001



A0037025

5 Tilslutning af det eksterne display og betjeningsmodul DKX001 til tankmålingsinstrumentet (NMR8x, NMS8x eller NRF8x)

- 1 Eksternt display og betjeningsmodul
- 2 Tilslutningskabel
- 3 Tankmålingsinstrument (NMR8x, NMS8x eller NRF8x)

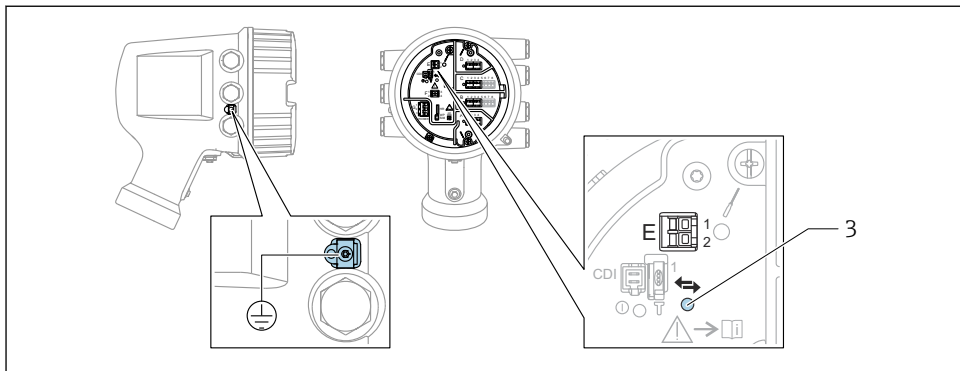


Det eksterne display og betjeningsmodul DKX001 fås som ekstraudstyr . Se SD01763D.



- Den målte værdi vises samtidigt på DKX001 og på det lokale display og betjeningsmodulet.
- Betjeningsmenuen er ikke tilgængelig på begge moduler samtidigt. Hvis betjeningsmenuen åbnes på et af modulerne, låses det andet modul automatisk. Låsningen forbliver aktiv, indtil menuen lukkes i det første modul (og den målte værdi vises igen i displayet).

### 6.1.3 HART Ex i/IS-grænseflade



A0033414

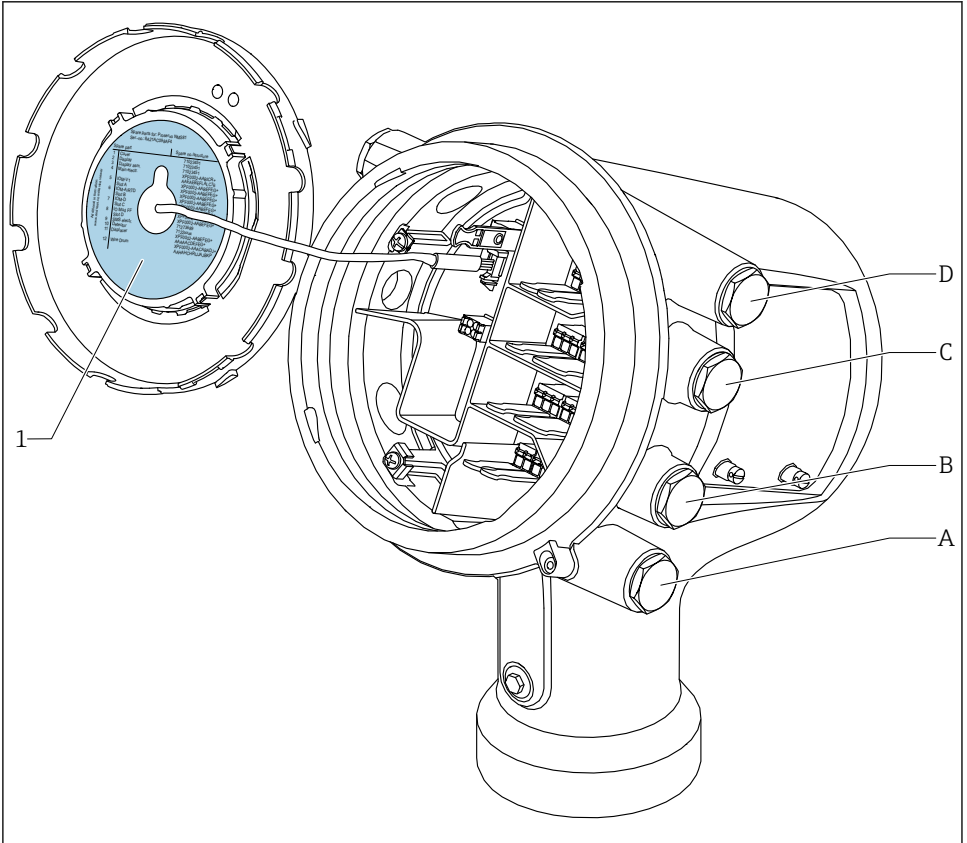
- E1 H+
- E2 H-
- 3 Orange LED-indikator: angiver datakommunikation



Grænsefladen fungerer altid som den primære HART-master for forbundne HART-slave-transmittere. De analoge I/O-moduler kan konfigureres som enten HART-master eller -slave → [22](#) → [25](#).

### 6.1.4 Pladser til I/O-moduler

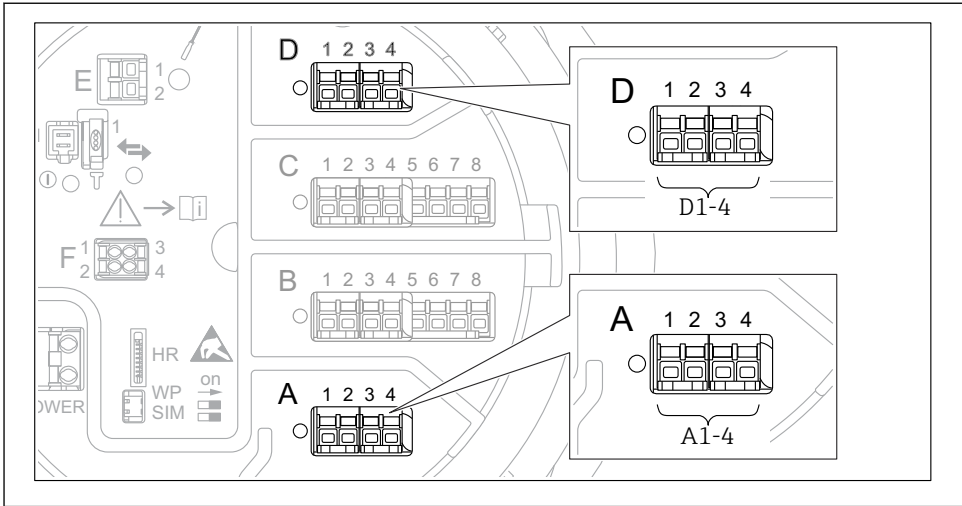
Klemmerummet har fire pladser (A, B, C og D) til I/O-moduler. Pladserne indeholder forskellige I/O-moduler afhængigt af instrumentets version (bestillingskode 040, 050 og 060). Pladstildelingen for det konkrete instrument fremgår også af mærkaten på displaymodulets bagside.



A0030070

- 1 Mærkat, som bl.a. viser modulerne på plads A til D.
- A Kabelindgang til plads A
- B Kabelindgang til plads B
- C Kabelindgang til plads C
- D Kabelindgang til plads D

### 6.1.5 Klemmer på "Modbus"-modulet, "V1"-modulet eller "WM550"-modulet



A0031200

- ▣ 6 Eksempler på betegnelsen af "Modbus"-, "V1"- eller "WM550"-modulerne; afhængigt af instrumentversionen kan disse moduler også være på plads B eller C.

Afhængigt af instrumentversionen kan "Modbus"- og/eller "V1"- eller "WM550"-modulet også være på forskellige pladser i klemmerummet. I betjeningsmenuen er "Modbus"- og "V1"- eller "WM550"-grænsefladen betegnet ved hjælp af den respektive plads og pladsens klemmer: **A1-4, B1-4, C1-4, D1-4.**

#### "Modbus"-modulets klemmer

Modulets betegnelse i betjeningsmenuen: **Modbus X1-4**, (X = A, B, C eller D)

- X1<sup>1)</sup>
  - Klemmenavn: S
  - Beskrivelse: Tilsluttet kabelafskærmning via kondensator til JORD
- X2<sup>1)</sup>
  - Klemmenavn: 0V
  - Beskrivelse: Fælles reference
- X3<sup>1)</sup>
  - Klemmenavn: B-
  - Beskrivelse: Ikke-inverterende signallinje
- X4<sup>1)</sup>
  - Klemmenavn: A+
  - Beskrivelse: Inverterende signallinje

1) Her betegner "X" en af pladserne "A", "B", "C" eller "D".

**"V1"- og "WM550"-modulets klemmer**

Modulets betegnelse i betjeningsmenuen: **V1 X1-4** eller **WM550 X1-4**; (X = A, B, C eller D)

- X1 <sup>2)</sup>
  - Klemmenavn: S
  - Beskrivelse: Tilsluttet kabelafskærmning via kondensator til JORD
- X2 <sup>1)</sup>
  - Klemmenavn: -
  - Beskrivelse: Ikke tilsluttet
- X3 <sup>1)</sup>
  - Klemmenavn: B-
  - Beskrivelse: Protokol-sløjfesignal -
- X4 <sup>1)</sup>
  - Klemmenavn: A+
  - Beskrivelse: Protokol-sløjfesignal +

---

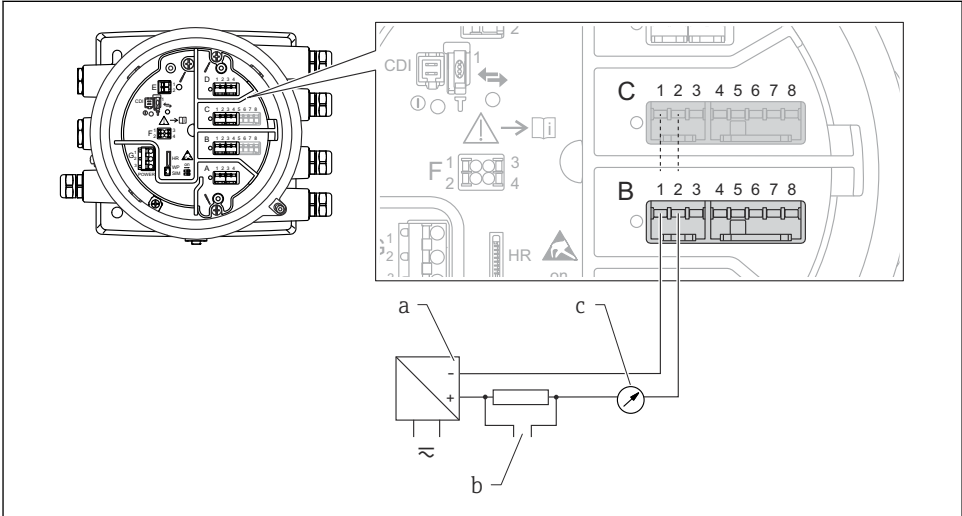
2) Her betegner "X" en af pladserne "A", "B", "C" eller "D".

### 6.1.6 Tilslutning af det analoge I/O-modul til passiv anvendelse



- Ved passiv anvendelse skal kommunikationslinjens forsyningsspænding leveres af en ekstern kilde.
- Ledningsføringen skal være i overensstemmelse med den tilsigtede anvendelse af det analoge I/O-modul. Se tegningerne nedenfor.
- Der skal anvendes et skærmet kabel til 4...20 mA-signallinjen.

"Operating mode" = "4..20mA output" eller "HART slave +4..20mA output"

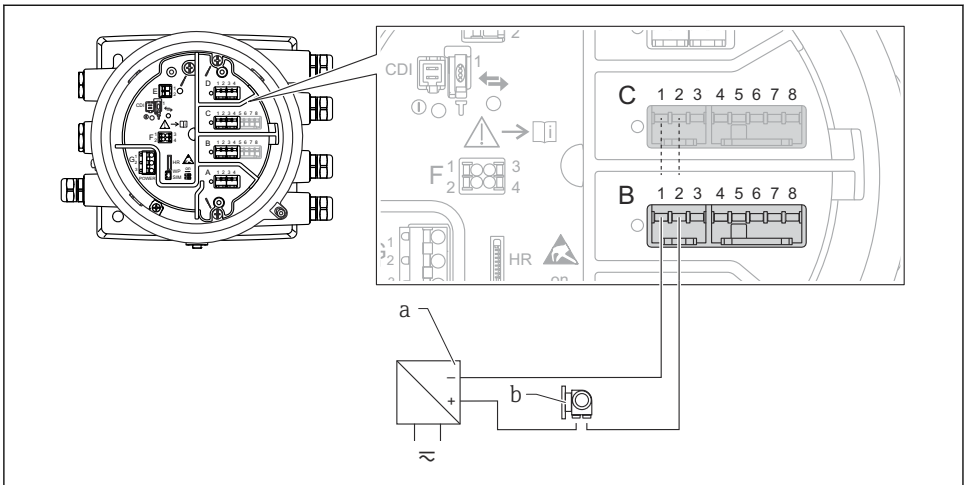


A0027931

#### 7 Passiv anvendelse af det analoge I/O-modul som udgang

- a Strømforsyning
- b HART-signaludgang
- c Analog signalevaluering

## "Operating mode" = "4..20mA input" eller "HART master+4..20mA input"



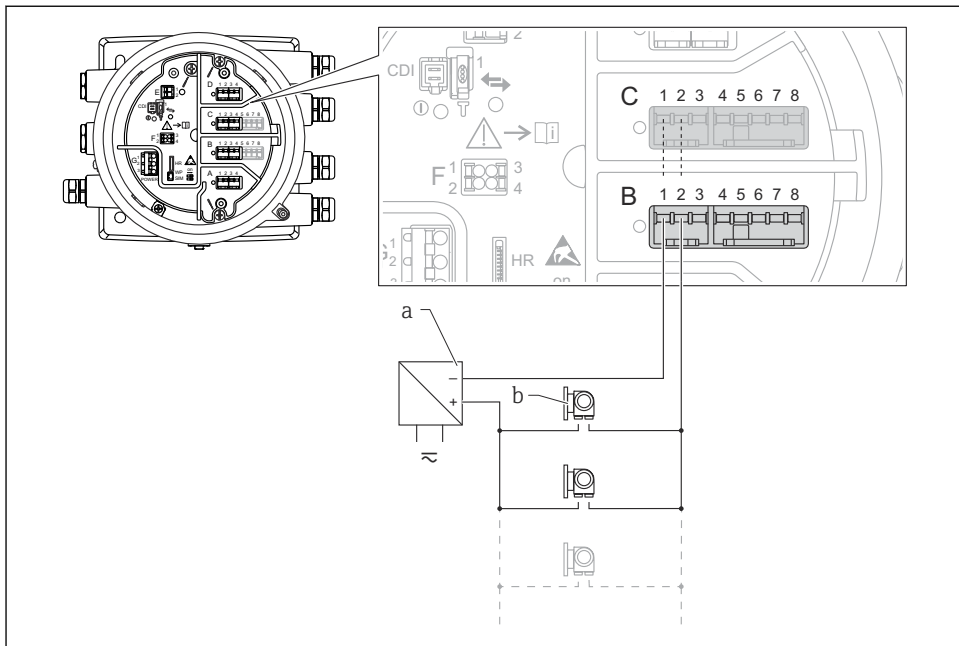
A0027933

8 Passiv anvendelse af det analoge I/O-modul som indgang

a Strømforsyning

b Eksternt instrument med 4...20 mA- og/eller HART-signaludgang

## "Operating mode" = "HART master"



A0027934

9 *Passiv anvendelse af det analoge I/O-modul som HART-master*

a *Strømforsyning*

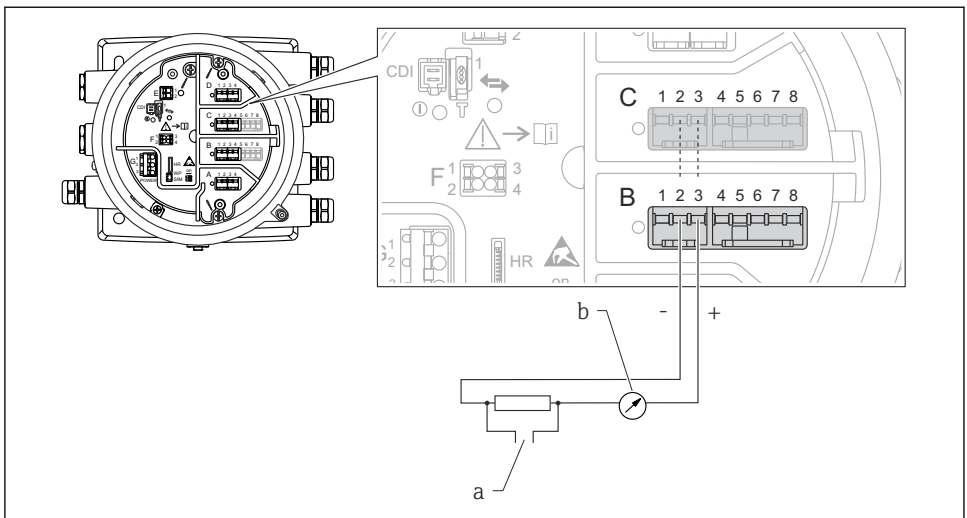
b *Op til seks eksterne instrumenter med HART-signaludgang*



### 6.1.7 Tilslutning af det analoge I/O-modul til aktiv anvendelse

- i**
  - Ved aktiv anvendelse leveres kommunikationslinjens forsyningsspænding af selve instrumentet. Der er ikke behov for en ekstern strømforsyning.
  - Ledningsføringen skal være i overensstemmelse med den tilsigtede anvendelse af det analoge I/O-modul. Se tegningerne nedenfor.
  - Der skal anvendes et skærmet kabel til 4...20 mA-signallinjen.
- i**
  - Maksimalt strømforbrug for de tilsluttede HART-instrumenter: 24 mA (dvs. 4 mA pr. instrument, hvis der er seks tilsluttede instrumenter).
  - Ex-d-modulets udgangsspænding: 17.0 V@4 mA til 10.5 V@22 mA
  - Ex-ia-modulets udgangsspænding: 18.5 V@4 mA til 12.5 V@22 mA

"Operating mode" = "4..20mA output" eller "HART slave +4..20mA output"

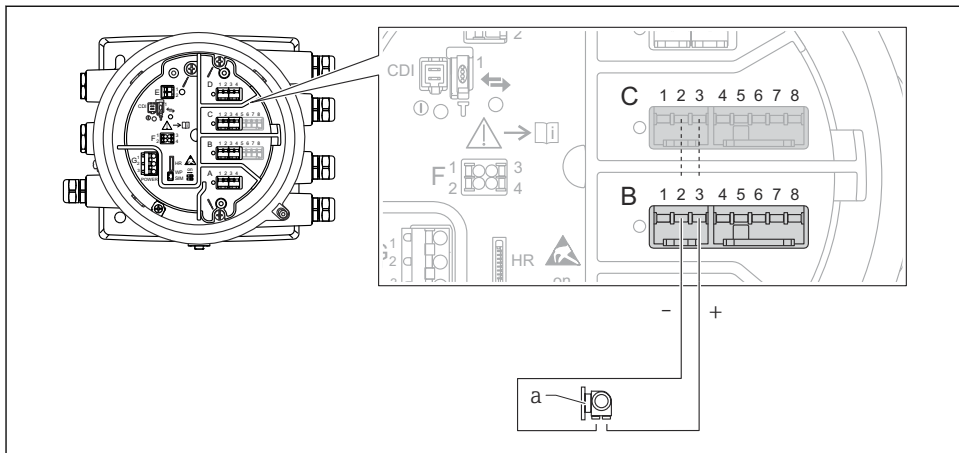


A0027932

**10** Aktiv anvendelse af det analoge I/O-modul som udgang

- a* HART-signaludgang
- b* Analog signalevaluering

## "Operating mode" = "4..20mA input" eller "HART master+4..20mA input"

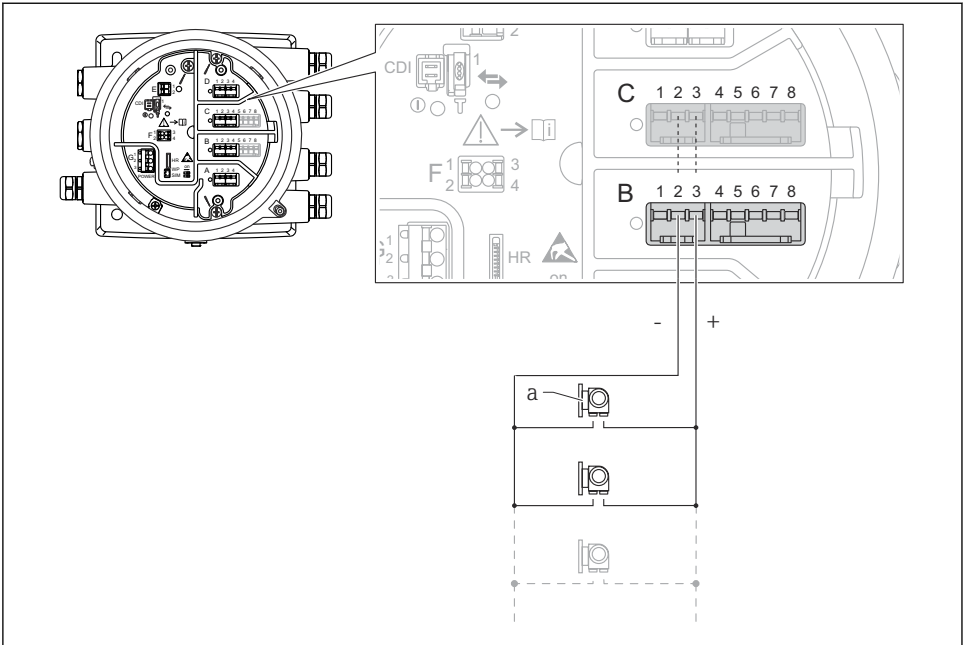


A0027935

11 Aktiv anvendelse af det analoge I/O-modul som indgang

a Eksternt instrument med 4...20 mA- og/eller HART-signaludgang

## "Operating mode" = "HART master"



A0027936

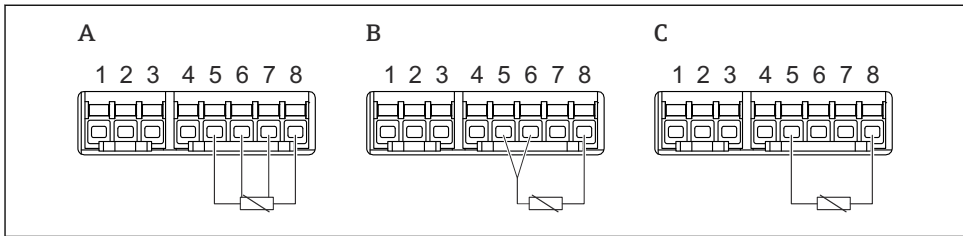
12 Aktiv anvendelse af det analoge I/O-modul som HART-master

a Op til seks eksterne instrumenter med HART-signaludgang



Det maksimale strømforbrug for de tilsluttede HART-instrumenter er 24 mA (4 mA pr. enhed, hvis der er tilsluttet seks instrumenter).

### 6.1.8 Tilslutning af et modstandstermometer (RTD)



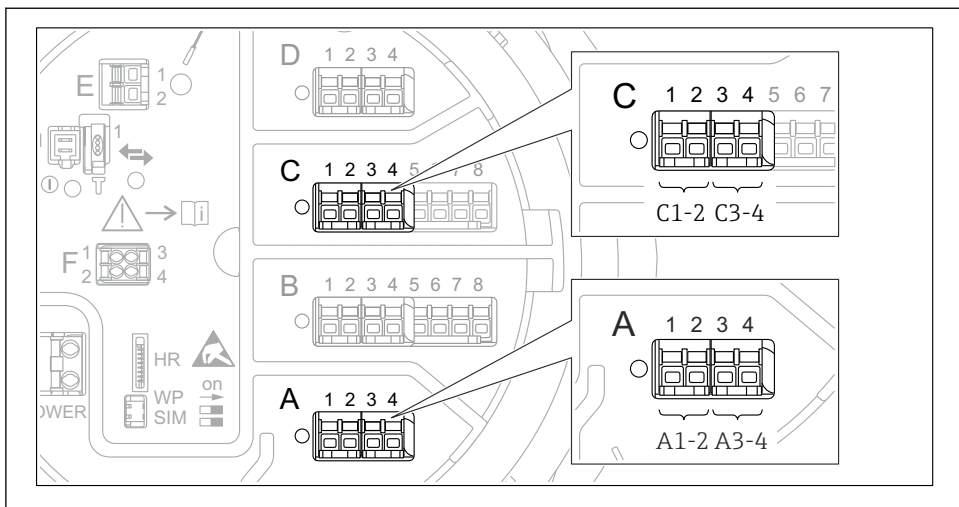
A0026371

- A Tilslutning af et RTD med fire ledere
- B Tilslutning af et RTD med tre ledere
- C Tilslutning af et RTD med to ledere



Der skal bruges et skærmet kabel til tilslutningen af RTD.

### 6.1.9 Det digitale I/O-moduls klemmer



A0026424

13 Eksempler på betegnelsen af de digitale indgange eller udgange

- Hvert digitalt IO-modul har to digitale indgange eller udgange.
- I betjeningsmenuen er hver indgang eller udgang betegnet ved dens plads og pladsens to klemmer. **A1-2** er f.eks. en betegnelse for klemme 1 og plads 2 **A**. Plads **B**, **C** og **D** betegnes på samme måde, hvis de indeholder et digitalt I/O-modul.
- En af følgende betjeningsstilstande kan vælges i betjeningsmenuen for hvert af disse klemme-par:
  - Disable (deaktiver)
  - Passive Output (passiv udgang)
  - Passive Input (passiv indgang)
  - Active Input (aktiv indgang)

## 6.2 Tilslutningskrav

### 6.2.1 Kabelspecifikation

#### Klemmer

##### Trådens tværsnit 0.2 til 2.5 mm<sup>2</sup> (24 til 13 AWG)

Brug til klemmer med funktion: Signal og strømforsyning

- Fjederklemmer (NMx8x-xx1...)
- Skrueklemmer (NMx8x-xx2...)

##### Trådens tværsnit maks. 2.5 mm<sup>2</sup> (13 AWG)

Brug til klemmer med funktion: Jordklemme i klemmerummet

##### Trådens tværsnit maks. 4 mm<sup>2</sup> (11 AWG)

Brug til klemmer med funktion: Jordklemme ved huset

#### Strømforsyningslinje

Et standardkabel er tilstrækkeligt som strømforsyningskabel.

#### Analoge signallinjer

Der skal anvendes et skærmet kabel til:

- 4 til 20 mA-signallinjerne.
- RTD-tilslutningen.

#### Digitale I/O-signallinjer

- Et skærmet kabel anbefales, hvis relæerne anvendes.
- Overhold anlæggets jordingskoncept.

#### HART-kommunikationslinje

Et skærmet kabel anbefales, hvis HART-protokollen anvendes. Overhold anlæggets jordingskoncept.

#### Modbus-kommunikationslinje

- Overhold kabelbetingelserne fra TIA-485-A, Telecommunications Industry Association.
- Yderligere betingelser: Brug et skærmet kabel.

#### V1-kommunikationslinje

- Skærmet eller ikke-skærmet parsnoet kabel med to ledere
- Modstand i det ene kabel:  $\leq 120 \Omega$
- Kapacitans mellem linjer:  $\leq 0.3 \mu\text{F}$

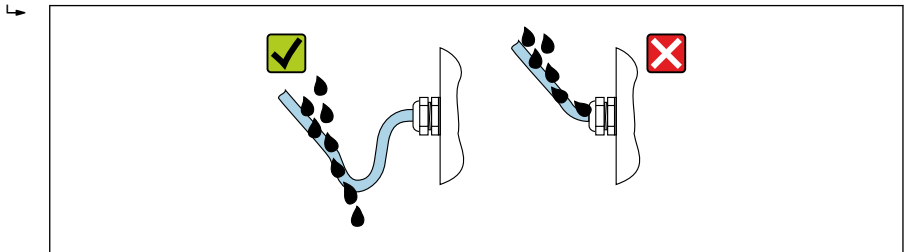
#### WM550-kommunikationslinje

- Ikke-skærmet parsnoet kabel med to ledere
- Tværsnitminimum 0.5 mm<sup>2</sup> (20 AWG)
- Maks. samlet kabelmodstand:  $\leq 250 \Omega$
- Kabel med lav kapacitans

### 6.3 Sikring af kapslingsklassen

Udfør følgende trin efter den elektriske tilslutning for at sikre kapslingsklassen:

1. Kontrollér, at husets tætninger er rene og monteret korrekt. Tør, rengør eller udskift om nødvendigt tætningerne.
2. Stram alle husskruer og fastskruede dæksler.
3. Spænd kabelforskrutningerne fast.
4. Før kablet, så det hænger ned under kabelindgangen ("vandudskilning"), så der ikke trænger fugt ind i kabelindgangen").



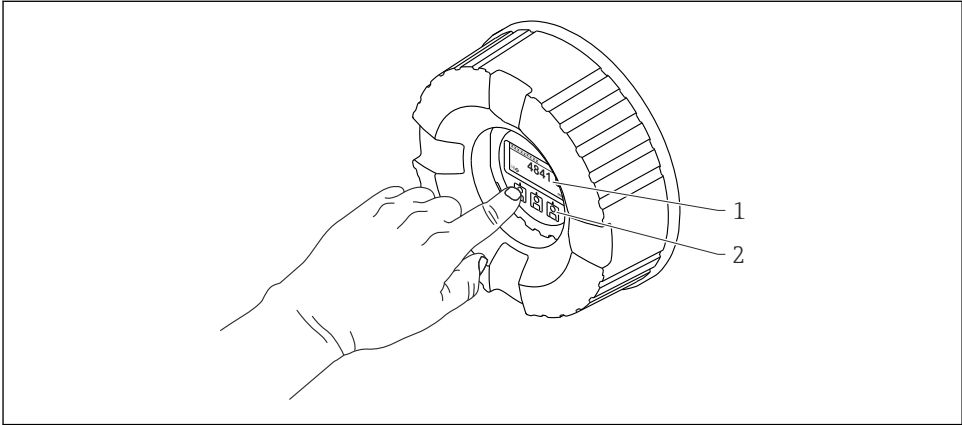
A0029278

5. Indsæt relevante blindpropper afhængigt af instrumenter sikkerhedsnormering (f.eks. Ex d/XP).

## 7 Ibrugtagning

### 7.1 Betjeningsmetoder

#### 7.1.1 Betjening via det lokale display



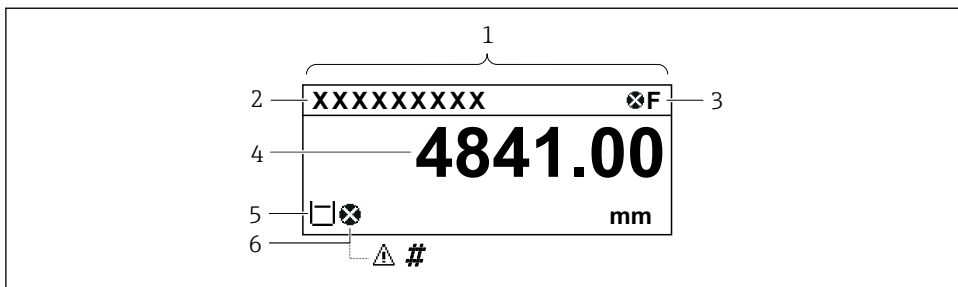
A0028345

#### 14 Display- og betjeningselementer

- 1 LCD-display
- 2 Optiske taster, kan betjenes gennem glasdækslet. Ved brug uden glasdæksel skal du anbringe fingeren forsigtigt foran den optiske sensor for at aktivere. Undgå at trykke hårdt.



## Standardvisning (visning af den målte værdi)



A0028317

15 En typisk standardvisning (visning af den målte værdi)

- 1 Displaymodul
- 2 Instrument-tag
- 3 Statusområde
- 4 Visningsområde for målte værdier
- 5 Visningsområde med målt værdi og statussymboler
- 6 Statussymbol for den målte værdi

Se betjeningsvejledningen (BA) til instrumentet for at få en beskrivelse af de viste symboler.

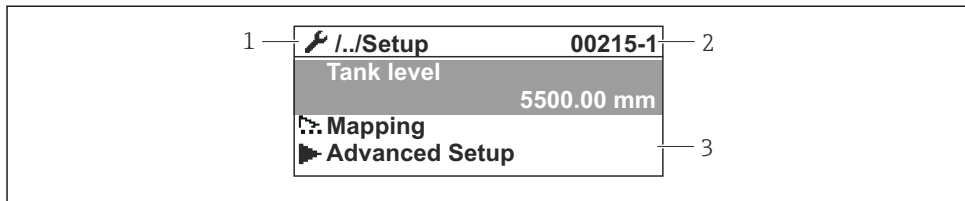
### Tasternes funktion i standardvisningen

Tast	Betydning
 <small>A0028326</small>	<b>Enter-tast</b> <ul style="list-style-type: none"> <li>▪ Når du trykker kort på tasten, åbnes betjeningsmenuen.</li> <li>▪ Når du trykker på tasten i 2 s, åbnes genvejsmenuen.</li> </ul>

### Navigationsvisning (betjeningsmenu)

Benyt følgende fremgangsmåde for at få adgang til betjeningsmenuen (navigationsvisning):

1. Hold **E** nede i mindst to sekunder i standardvisning.
  - ↳ En kontekstmenu vises.
2. Vælg **Keylock off** i kontekstmenuen, og bekræft ved at trykke på **E**.
3. Tryk på **E** igen for at åbne betjeningsmenuen.

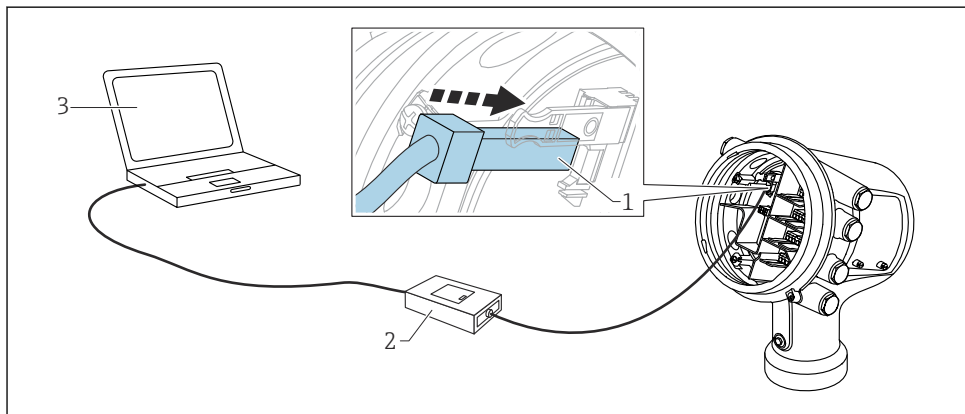


A0045875

#### 16 Navigationsoversigt

- 1 Den aktuelle undermenu eller guide
- 2 Kode til hurtig adgang
- 3 Visningsområde til navigation

### 7.1.2 Betjening via servicegrænseflade og FieldCare/DeviceCare

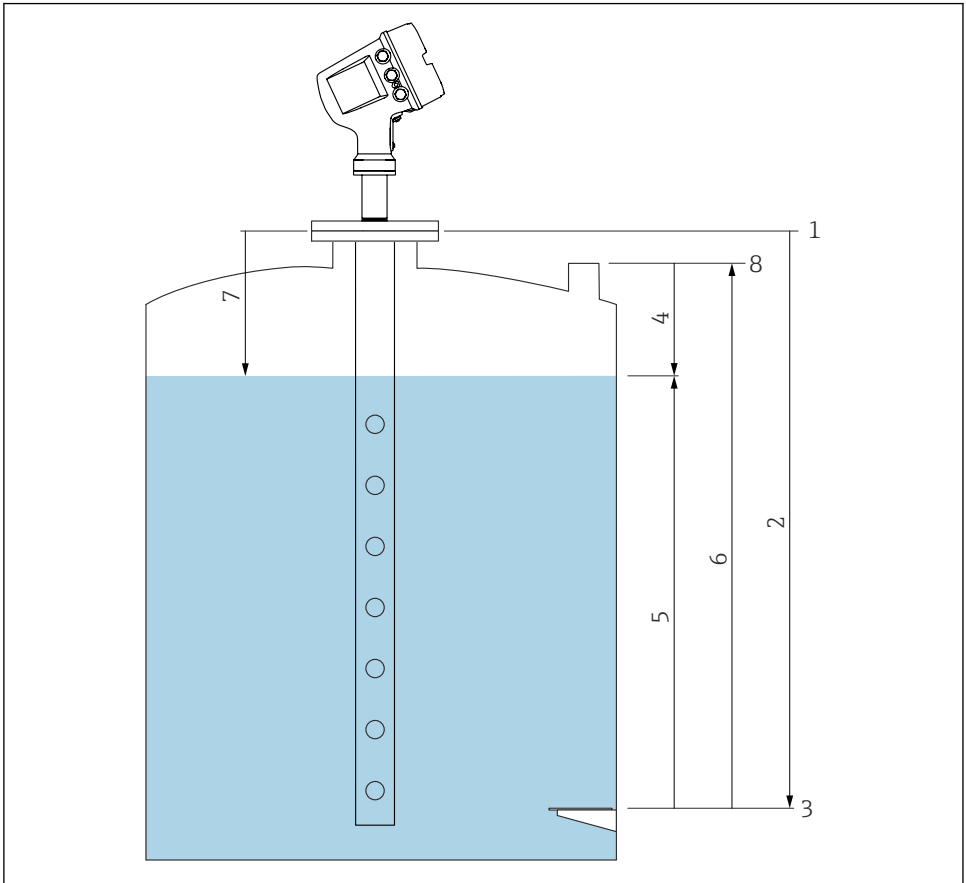


A0023737

#### 17 Betjening via servicegrænseflade

- 1 Servicegrænseflade (CDI = Endress+Hauser Common Data Interface)
- 2 Commubox FXA291
- 3 Computer med "FieldCare"- eller "DeviceCare"-betjeningsværktøj og "CDI Communication FXA291" COM DTM

## 7.2 Termer vedrørende tankmåling



A0029801

18 Termer vedrørende radartankmåling

- 1 Målerens referencehøjde
- 2 Empty
- 3 Datoskilt
- 4 Tank ullage
- 5 Tank level
- 6 Tank reference height
- 7 Distance
- 8 Neddypningsreference

## 7.3 Startindstillinger


### 7.3.1 Indstilling af grænsefladesprog

#### Indstilling af grænsefladesprog via displaymodulet

1. Tryk på "E" i standardvisning (). Hvis relevant, vælg **Keylock off** i kontekstmenuen, og tryk på "E" igen.
  - ↳ Language vises.
2. Åbn Language, og vælg grænsefladesproget.

#### Indstilling af grænsefladesproget via et betjeningsværktøj (f.eks. FieldCare)

1. Gå til: Setup → Advanced setup → Display → Language
2. Vælg grænsefladesproget.

 Indstillingen påvirker udelukkende sproget i displaymodulet. Hvis du vil indstille sproget i betjeningsværktøjet, skal du bruge funktionen til indstilling af sprog i enten FieldCare eller DeviceCare.

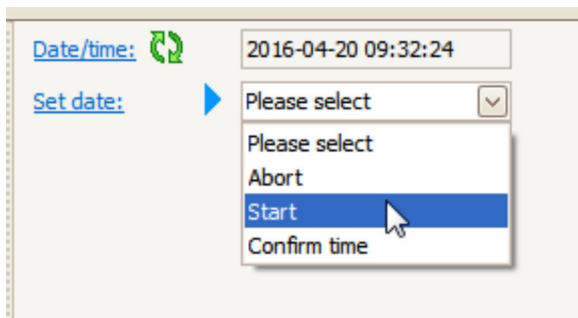
### 7.3.2 Indstilling af realtidsuret

#### Indstilling af realtidsuret via displaymodulet

1. Gå til: Setup → Advanced setup → Date / time → Set date
2. Brug følgende parametre til at indstille realtidsuret til den aktuelle dato og det aktuelle klokkeslæt: **Year, Month, Day, Hour, Minutes**.




#### Indstilling af realtidsuret via betjeningsværktøj (f.eks. FieldCare)

1. Gå til: Setup → Advanced setup → Date / time
- 2.






Gå til Set date, og vælg Start.


3.

<a href="#">Date/time:</a> 	2016-04-20 09:34:25
<a href="#">Set date:</a>  	Please select <input type="button" value="v"/>
<a href="#">Year:</a>	2016
<a href="#">Month:</a>	4
<a href="#">Day:</a>	20
<a href="#">Hour:</a>	9
<a href="#">Minute:</a>	34

Brug følgende parametre til at indstille dato og klokkeslæt: **Year, Month, Day, Hour, Minutes.**

4.

<a href="#">Date/time:</a> 	2016-04-20 09:35:49
<a href="#">Set date:</a>  	Please select <input type="button" value="v"/>
<a href="#">Year:</a>	Please select
<a href="#">Month:</a>	Abort
<a href="#">Day:</a>	Start
<a href="#">Hour:</a>	9
<a href="#">Minute:</a>	34




Gå til Set date, og vælg Confirm time.

↳ Realtidsuret indstilles til den aktuelle dato og det aktuelle klokkeslæt.

## 7.4 Konfiguration af radarmålingen

### 7.4.1 Grundlæggende indstillinger

Undermenu: Setup	
Parameter	Betydning/handling
Device tag	Angiv et navn, som identificerer målepunktet i anlægget.
Units preset	Vælg måleenheder for længde, tryk og temperatur.
Tube diameter	Angiv måleskaktens diameter.
Empty	Angiv afstanden mellem den nederste kant på instrumentets flange og datoskiltet.
Tank level	Viser det målte niveau. Kontrollér, at den angivne værdi stemmer overens med det faktiske niveau.
Set level	<p>Kan bruges til at korrigere et konstant skift i det målte niveau: Hvis det angivne niveau ikke stemmer overens med det faktiske niveau: Angiv det faktiske niveau i denne parameter. Der anvendes derefter automatisk en forskydning af det målte niveau.</p> <p> Parameteren <b>Set level</b> kan kun bruges til at kompensere for en konstant niveaufejl. Hvis der er behov for at fjerne fejl, som er udløst af interferensekkoer, skal der benyttes undertrykkelse af interferensekko (oversigt).</p>

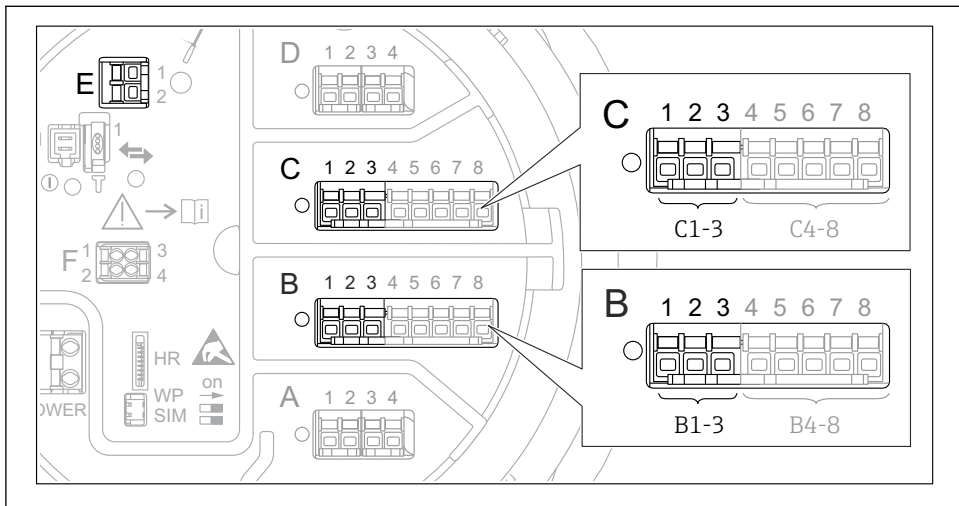
### 7.4.2 Undertrykkelse af interferensekko (oversigt)

Undermenu: Setup	
Parameter	Betydning/handling
Distance	Viser den målte afstand mellem den nederste kant på instrumentets flange og produktoverfladen. Kontrollér, at værdien er korrekt.
Confirm distance	Angiv, om den målte afstand stemmer overens med den faktiske afstand.
Present mapping	Viser, op til hvilken afstand der allerede er registreret en oversigt.
Mapping end point	<p>Kun synlig for <b>Confirm distance = Manual map</b>. Bestemmer, op til hvilken afstand der registreres en ny oversigt. Parameteren har en foruddefineret relevant værdi afhængigt af valget i <b>Confirm distance</b>. Det er som regel ikke nødvendigt at ændre denne værdi.</p>
Record map	<p>Kun synlig for <b>Confirm distance = Manual map</b>. Vælg <b>Record map</b>. Starter registrering af den nye oversigt.</p>

## 7.5 Konfiguration af indgange

### 7.5.1 Konfiguration af HART-indgange

#### Tilslutning og adressering af HART-instrumenter



A0032955

#### 19 Mulige klemmer for HART-sløjfer

- B Analogt I/O-modul på plads B (tilgængeligheden afhænger af instrumentets version)
- C Analogt I/O-modul på plads C (tilgængeligheden afhænger af instrumentets version)
- E HART Ex som udgang (tilgængelig på alle versioner af enheden)

**i** HART-instrumenter skal konfigureres og tildeles en entydig HART-adresse via deres egen brugergrænseflade, før de sluttes til Micropilot NMR8x<sup>3)</sup>.

Undermenu: Setup → Advanced setup → Input/output → Analog I/O	
Parameter	Betydning/handling
Operating mode	Vælg: <ul style="list-style-type: none"> <li>■ <b>HART master+4..20mA input</b>, hvis sløjfen kun har ét tilsluttet HART-instrument. I dette tilfælde er det muligt at bruge både et 4-20 mA-signal og HART-signalet.</li> <li>■ <b>HART master</b>, hvis sløjfen har op seks tilsluttede HART-instrumenter.</li> </ul>

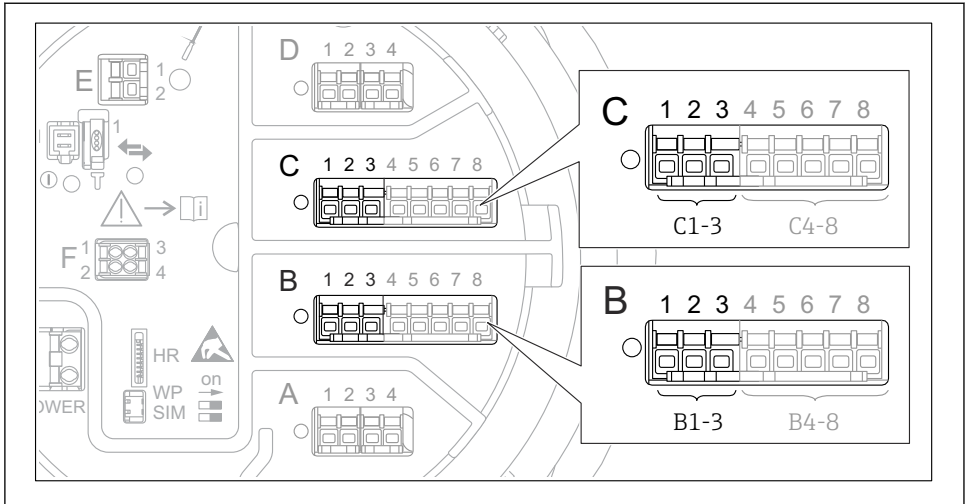
3) Den aktuelle software understøtter ikke HART-instrumenter med adresse 0 (nul).

Undermenu: Setup → Advanced setup → Input/output → HART devices → HART Device(s) <sup>1) 2)</sup>	
Parameter	Betydning/handling
<b>Output pressure</b>	<ul style="list-style-type: none"> <li>▪ Hvis instrumentet måler tryk: Vælg, hvilken af HART-variablerne (PV, SV, TV eller QV) der indeholder trykket.</li> <li>▪ Ellers: Behold standardindstillingen: <b>No value</b></li> </ul>
<b>Output density</b>	<ul style="list-style-type: none"> <li>▪ Hvis instrumentet måler tæthed: Vælg, hvilken af HART-variablerne (PV, SV, TV eller QV) der indeholder tætheden.</li> <li>▪ Ellers: Behold standardindstillingen: <b>No value</b></li> </ul>
<b>Output temperature</b>	<ul style="list-style-type: none"> <li>▪ Hvis instrumentet måler temperatur: Vælg, hvilken af HART-variablerne (PV, SV, TV eller QV) der indeholder temperaturen.</li> <li>▪ Ellers: Behold standardindstillingen: <b>No value</b></li> </ul>
<b>Output vapor temperature</b>	<ul style="list-style-type: none"> <li>▪ Hvis instrumentet måler damptemperatur: Vælg, hvilken af HART-variablerne (PV, SV, TV eller QV) der indeholder damptemperaturen.</li> <li>▪ Ellers: Behold standardindstillingen: <b>No value</b></li> </ul>
<b>Output level</b>	<ul style="list-style-type: none"> <li>▪ Hvis instrumentet måler niveau: Vælg, hvilken af HART-variablerne (PV, SV, TV eller QV) der indeholder niveauet.</li> <li>▪ Ellers: Behold standardindstillingen: <b>No value</b></li> </ul>

- 1) Der er en HART Device(s) for hvert tilsluttet HART-instrument.
- 2) Indstillingen kan springes over, hvis der er en tilsluttet Prothermo NMT5xx og NMT8x eller Micropilot FMR5xx, da den målte værditype identificeres automatisk for disse instrumenter.



## 7.5.2 Konfiguration af 4-20 mA-indgange

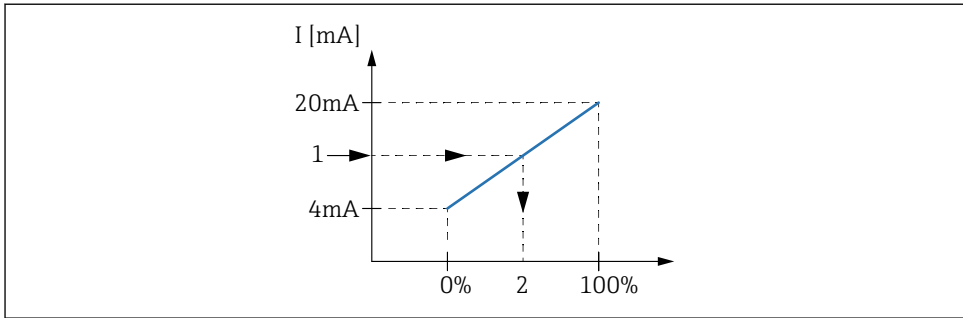


A0032464

- 20 Mulige placeringer for de analoge I/O-moduler, der kan anvendes som 4-20 mA-indgange. instrumentets ordrekode bestemmer, hvilke af disse moduler der er til stede.

Undermenu: Setup → Advanced setup → Input/output → Analog I/O <sup>1)</sup>	
Parameter	Betydning/handling
Operating mode	Vælg <b>4..20mA input</b> eller <b>HART master+4..20mA input</b>
Process variable	Vælg, hvilken procesvariabel der overføres af det tilsluttede instrument.
Analog input 0% value	Definer, hvilken af procesvariablens værdier der svarer til en indgangsstrøm på 4 mA.
Analog input 100% value	Definer, hvilken af procesvariablens værdier der svarer til en indgangsstrøm på 20 mA.
Process value	Kontrollér, at den angivne værdi stemmer overens med procesvariablens faktiske værdi.

1) Der er en Analog I/O for hvert af instrumentets analoge I/O-moduler.

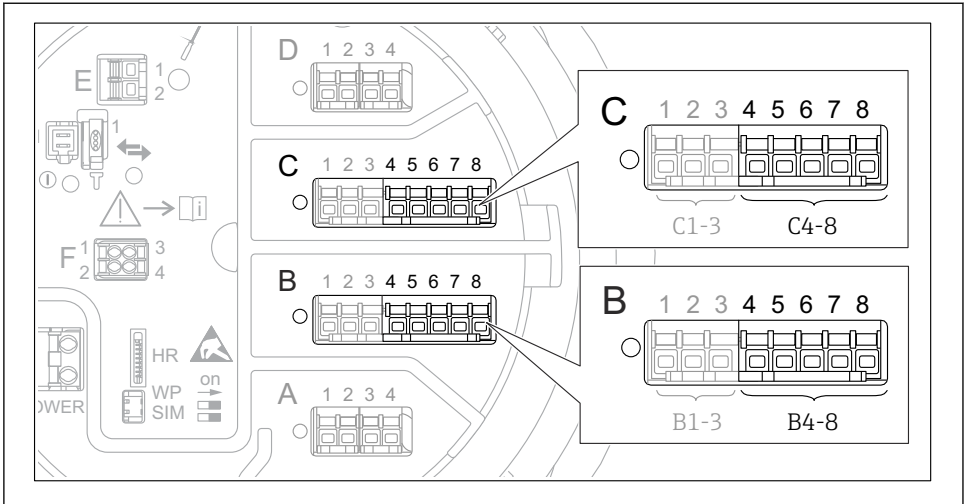


A0029264

21 Skaling af 4-20 mA-indgangen til procesvariablen

- 1 Input value in mA
- 2 Process value

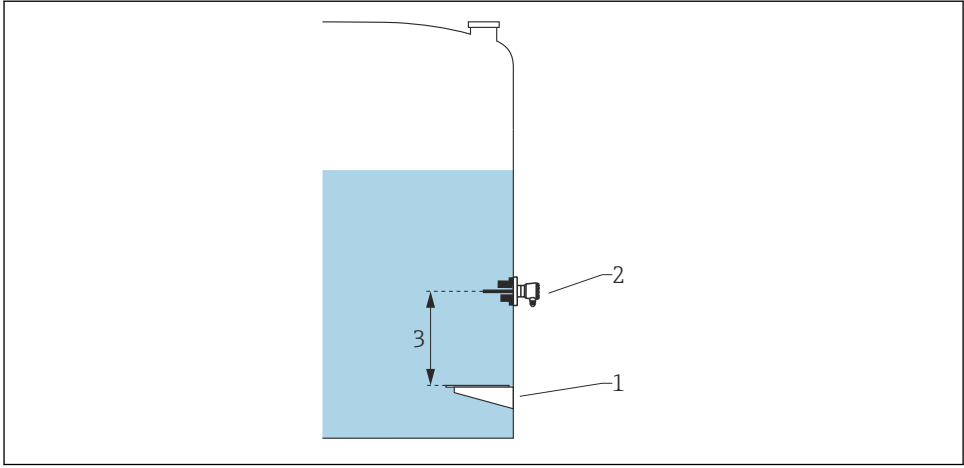
### 7.5.3 Konfiguration af et tilsluttet RTD



A0032465

- 22 Mulige placeringer for de analoge I/O-moduler, hvor der kan tilsluttes et RTD. instrumentets ordrekode bestemmer, hvilke af disse moduler der er til stede.

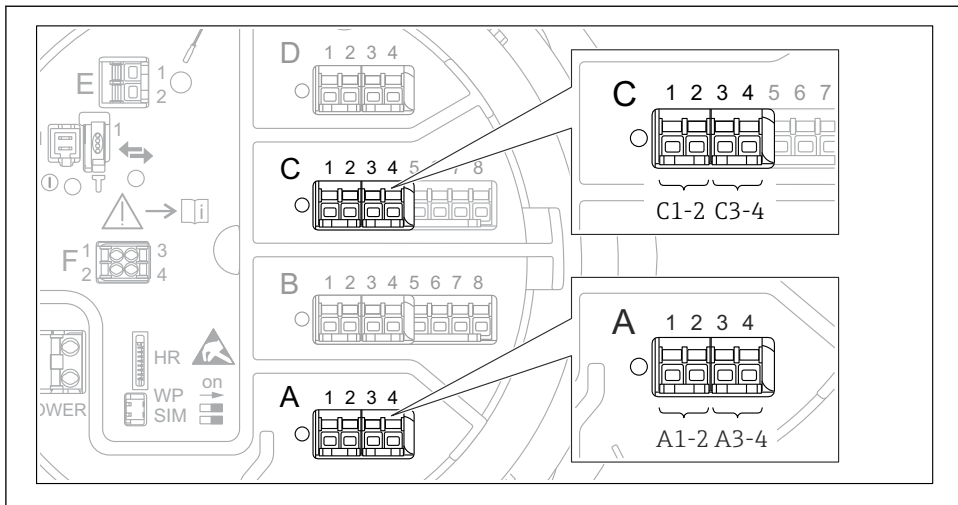
Undermenu: Setup → Advanced setup → Input/output → Analog IP	
Parameter	Betydning/handling
RTD type	Angiv typen for det tilsluttede RTD.
RTD connection type	Angiv tilslutningstypen for det tilsluttede RTD (2, 3 eller 4 ledere).
Input value	Kontrollér, at den angivne værdi stemmer overens med den faktiske temperatur.
Minimum probe temperature	Angiv den mindste godkendte temperatur for det tilsluttede RTD.
Maximum probe temperature	Angiv den højeste godkendte temperatur for det tilsluttede RTD.
Probe position	Angiv monteringspositionen for det tilsluttede RTD (målt fra dataskiltet).



A0029269

- 1 *Datoskilt*
- 2 *RTD*
- 3 *Probe position*

## 7.5.4 Konfiguration af digitale indgange

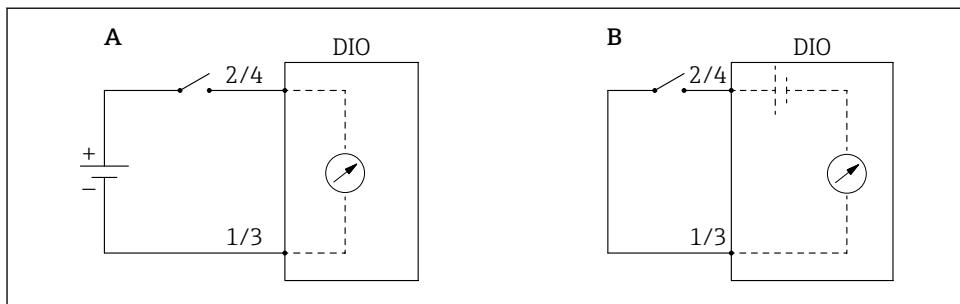


A0026424

23 Eksempler på mulige placeringer for de digitale I/O-moduler, ordrekoden angiver de digitale indgangsmodulers antal og placering.

Der er en **Digital Xx-x** for hvert af instrumentets digitale I/O-moduler. "X" betegner pladsen i klemmerummet, og "x-x" betegner pladsens klemmer. De vigtigste parametre i denne undermenu er **Operating mode** og **Contact type**.

Undermenu: Setup → Advanced setup → Input/output → Digital Xx-x	
Parameter	Betydning/handling
<b>Operating mode</b>	Vælg betjeningstilstanden (se diagrammet nedenfor). <ul style="list-style-type: none"> <li>▪ <b>Input passive</b> DIO-modulet måler spændingen for en ekstern kilde. Spændingen er enten 0 (kontakt åben) eller overstiger en bestemt spændingsgrænse (kontakt lukket), afhængigt af den eksterne kontakts status. Disse to tilstande udgør det digitale signal.</li> <li>▪ <b>Input active</b> DIO-modulet leverer en spænding og bruger den til at registrere, om den eksterne kontakt er åben eller lukket.</li> </ul>
<b>Contact type</b>	Bestemmer, hvordan den eksterne kontakts tilstand knyttes til DIO-modulets interne tilstande (se tabellen nedenfor). Den digitale indgangs interne tilstand kan derefter overføres til en digital udgang eller bruges til at kontrollere målingen.



A0029262

A "Operating mode" = "Input passive"

B "Operating mode" = "Input active"

Den eksterne kontakts tilstand	DIO-modulets interne tilstand	
	Contact type = Normally open	Contact type = Normally closed
Åben	Inactive	Active
Lukket	Active	Inactive
<b>Funktionsmåde i særlige situationer:</b>		
Under opstart	Unknown	Unknown
Fejl i måling	Error	Error

## 7.6 Tilknytning af målte værdier til tankvariabler

Målte værdier skal knyttes til tankvariabler, før de kan anvendes til tankmåling.



Ikke alle parametrene er relevante i alle situationer afhængigt af anvendelsesområdet.

Undermenu: Setup → Advanced setup → Application → Tank configuration → Level	
Parameter	Angiver kilden for følgende tankvariabel
Water level source	Vandniveau i bunden

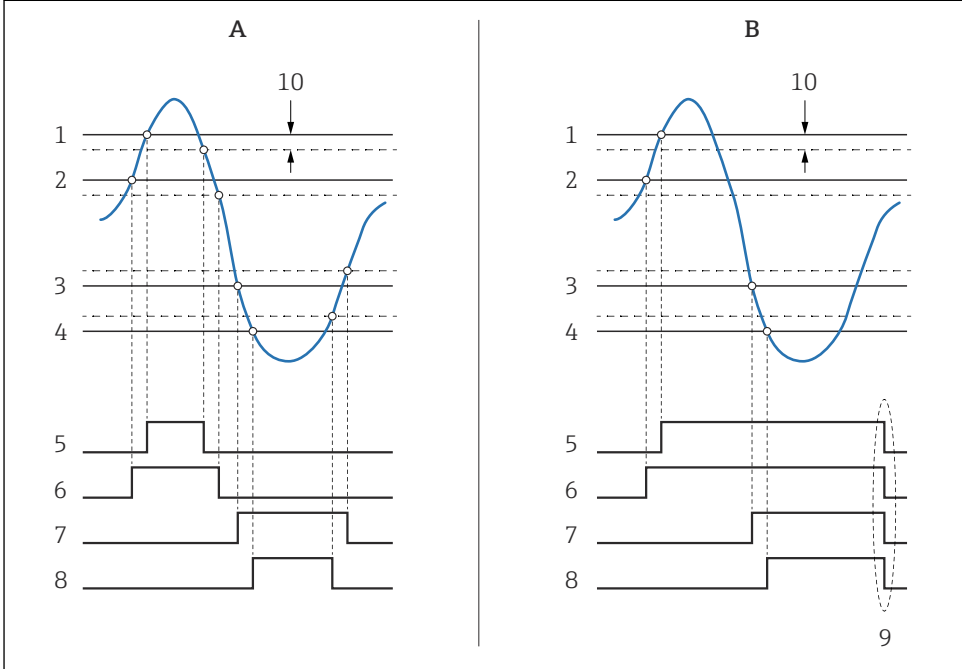
Undermenu: Setup → Advanced setup → Application → Tank configuration → Temperature	
Parameter	Angiver kilden for følgende tankvariabel
Liquid temp source	Produktets gennemsnitstemperatur eller spottemperatur
Air temperature source	Temperatur for tankens omgivende luft
Vapor temp source	Temperatur for dampen over produktet

Undermenu: Setup → Advanced setup → Application → Tank configuration → Pressure	
Parameter	Angiver kilden for følgende tankvariabel
P1 (bottom) source	Tryk i bunden (P1)
P3 (top) source	Tryk i toppen (P3)

## 7.7 Konfiguration af alarmer (grænseevaluering)

Det er muligt at konfigurere grænseevaluering for op til fire tankvariable.

Grænseevalueringen udsender en alarm, hvis værdien overstiger en øvre grænse eller falder til en nedre grænse. Grænseværdierne kan defineres af brugeren.



A0029539

### 24 Grænseevalueringens princip

- A Alarm mode = On
- B Alarm mode = Latching
- 1 HH alarm value
- 2 H alarm value
- 3 L alarm value
- 4 LL alarm value
- 5 HH alarm
- 6 H alarm
- 7 L alarm
- 8 LL alarm
- 9 "Clear alarm" = "Yes" eller sluk/tænd
- 10 Hysteresis

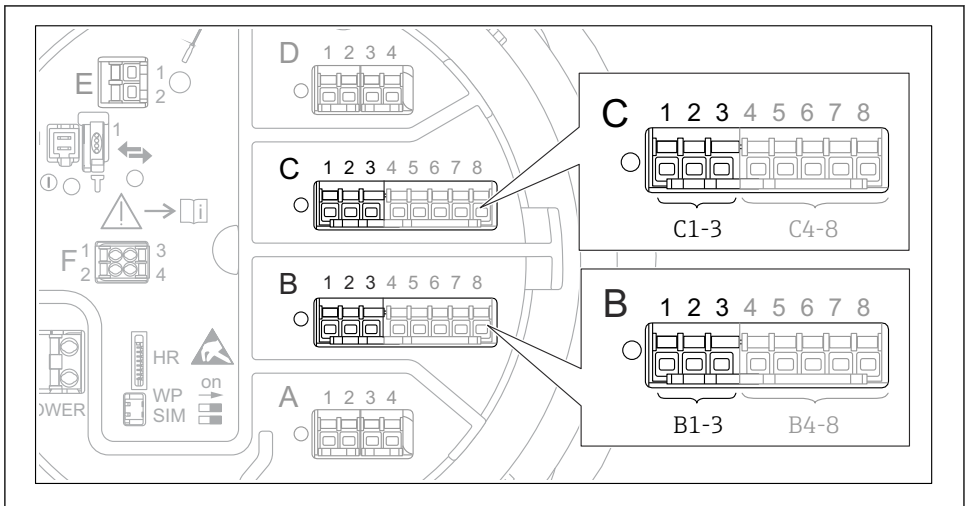


Konfigurer en alarm ved at tildele relevante værdier til følgende parametre:

Undermenu: Setup → Advanced setup → Application → Alarm → Alarm 1 til 4	
Parameter	Betydning/handling
Alarm mode	<ul style="list-style-type: none"> <li>▪ <b>Off</b> Der genereres ikke nogen alarmer.</li> <li>▪ <b>On</b> Alarmen forsvinder, når alarmtilstanden ikke længere gør sig gældende (under hensyntagen til hysteres).)</li> <li>▪ <b>Latching</b> Alle alarmer forbliver aktive, indtil brugeren vælger <b>Clear alarm = Yes</b>.</li> </ul>
Alarm value source	Vælg den procesvariabel, hvor grænseværdierne skal kontrolleres.
<ul style="list-style-type: none"> <li>▪ HH alarm value</li> <li>▪ H alarm value</li> <li>▪ L alarm value</li> <li>▪ LL alarm value</li> </ul>	Tildel relevante grænseværdier (se diagrammet ovenfor).

## 7.8 Konfiguration af signaludgangen

### 7.8.1 Analog udgang 4 til 20 mA udgang



A0032464

- 25 Mulige placeringer for de analoge I/O-moduler, der kan anvendes som en 4 til 20 mA udgang. Instrumentets ordrekode bestemmer, hvilke af disse moduler der er til stede.


Alle instrumentets analoge I/O-moduler kan konfigureres som en 4 til 20 mA analog udgang. Det gøres ved at tildele relevante værdier til følgende parametre:

Setup → Advanced setup → Input/output → Analog I/O	
Parameter	Betydning/handling
Operating mode	Vælg <b>4..20mA output</b> eller <b>HART slave +4..20mA output</b> <sup>1)</sup> → 51.
Analog input source	Vælg, hvilken tankvariabel der skal overføres via den analoge udgang.
Analog input 0% value	Angiv, hvilken af tankvariablens værdier der svarer til en udgangsstrøm på 4 mA.
Analog input 100% value	Angiv, hvilken af tankvariablens værdier der svarer til en udgangsstrøm på 20 mA.

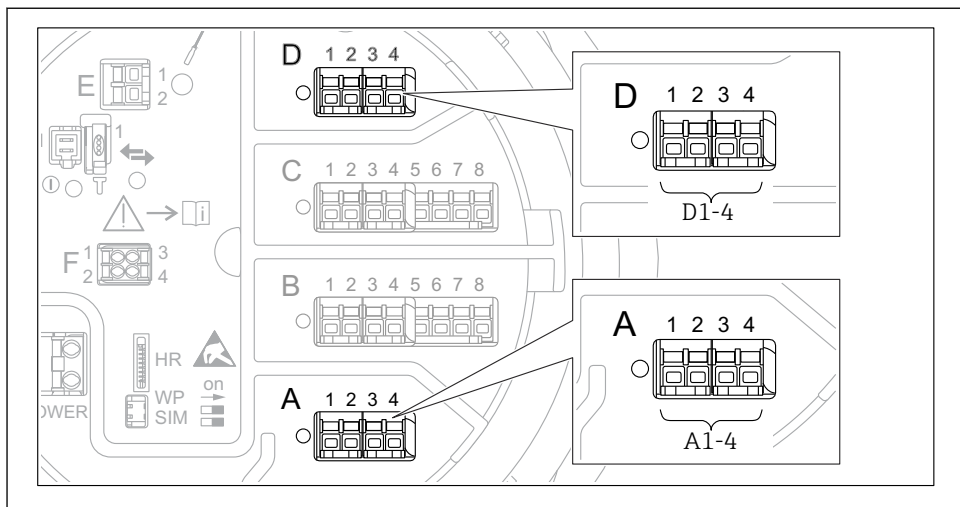
- 1) "HART slave +4..20mA output" betyder, at det analoge I/O-modul fungerer som en HART-slave, der sender op til fire HART-variabler til en HART-master i en bestemt cyklus. Konfiguration af HART-udgangen:

## 7.8.2 HART-udgang

Dette afsnit er kun relevant for **Operating mode = HART slave +4..20mA output**.

Setup → Advanced setup → Communication → HART output → Configuration	
Parameter	Betydning/handling
<b>System polling address</b>	Se instrumentets HART-kommunikationsadresse.
<ul style="list-style-type: none"> <li>▪ Assign SV</li> <li>▪ Assign TV</li> <li>▪ Assign QV</li> </ul>	<p>Vælg, hvilke tankvariabler HART-variablerne skal overføre.</p> <p> <b>PV</b> overfører som standard den samme variabel som den analoge udgang, så der er ikke behov for tildeling.</p>

### 7.8.3 Modbus-, V1- eller WM550-udgang



A0031200

26 Eksempler på mulige placeringer for Modbus- og V1-modulerne. Modulerne kan også være på plads B eller C afhængigt af instrumentets version.

Instrumentet kan have en eller to Modbus- eller V1-kommunikationsgrænseflader afhængigt af ordrekoden. De konfigureres i følgende undermenuer:

#### Modbus

Setup → Advanced setup → Communication → Modbus X1-4 → Configuration

#### V1

- Setup → Advanced setup → Communication → V1 X1-4 → Configuration
- Setup → Advanced setup → Communication → V1 X1-4 → V1 input selector

#### WM550

- Setup → Advanced setup → Communication → WM550 X1-4 → Configuration
- Setup → Advanced setup → Communication → WM550 X1-4 → WM550 input selector









71637841

[www.addresses.endress.com](http://www.addresses.endress.com)

---