

Stručné pokyny k obsluze **Micropilot NMR84**

Měření v nádržích



Tyto pokyny představují stručné pokyny k obsluze; nejsou náhradou návodu k obsluze náležícího zařízení.

Podrobné informace lze vyhledat v návodu k obsluze a v další dokumentaci:

K dispozici pro všechny verze zařízení z následujících zdrojů:

- Internet: www.endress.com/deviceviewer
- Smartphon/tablet: *Endress+Hauser Operations App*



A0023555

Obsah

1	O tomto dokumentu	4
1.1	Použité symboly	4
1.2	Dokumentace	6
2	Obecné bezpečnostní pokyny	7
2.1	Požadavky na personál	7
2.2	Určené použití	7
2.3	Bezpečnost na pracovišti	8
2.4	Bezpečnost provozu	8
2.5	Bezpečnost produktu	8
3	Popis výrobku	9
3.1	Provedení výrobku	9
4	Příchozí přijetí a identifikace výrobku	10
4.1	Vstupní přejímka	10
4.2	Identifikace výrobku	10
4.3	Skladování a přeprava	10
5	Montáž	12
5.1	Podmínky instalace	12
6	Elektrické připojení	14
6.1	Přifazení svorek	14
6.2	Požadavky na připojení	30
6.3	Zajištění stupně krytí	31
7	Uvedení do provozu	32
7.1	Způsoby ovládání	32
7.2	Výrazy vztahující se k měření v nádržích	35
7.3	Počáteční nastavení	36
7.4	Nastavení radarového měření	38
7.5	Nastavení vstupů	39
7.6	Propojení měřených hodnot k proměnným nádrže	47
7.7	Nastavení alarmů (evaluace limitních hodnot)	48
7.8	Nastavení signálového výstupu	49

1 O tomto dokumentu

1.1 Použité symboly

1.1.1 Bezpečnostní symboly

NEBEZPEČÍ

Tento symbol upozorňuje na nebezpečnou situaci. Pokud se této situaci nevyhnete, bude to mít za následek vážné nebo smrtelné zranění.

VAROVÁNÍ

Tento symbol upozorňuje na nebezpečnou situaci. Pokud se této situaci nevyhnete, může to mít za následek vážné nebo smrtelné zranění.

UPOZORNĚNÍ

Tento symbol upozorňuje na nebezpečnou situaci. Pokud se této situaci nevyhnete, bude to mít za následek menší nebo střední zranění.

OZNÁMENÍ

Tento symbol obsahuje informace o postupech a dalších skutečnostech, které nevedou ke zranění osob.

1.1.2 Elektrické symboly



Střídavý proud



Stejnoseměrný proud a střídavý proud



Stejnoseměrný proud



Zemnění

Zemnicí svorka, která je s ohledem na bezpečnost pracovníka obsluhy připojena na zemnicí systém.

Ochranné zemnění (PE)

Zemnicí svorky, které musí být připojeny k zemi před provedením jakéhokoli dalšího připojení.

Zemnicí svorky jsou umístěné uvnitř a vně přístroje:

- Vnitřní zemnicí svorka: Ochranné uzemnění je připojeno k síťovému napájení.
- Vnější zemnicí svorka: Přístroj je připojen k provoznímu systému uzemnění.

1.1.3 Symboly nástrojů



Šroubovák s křížovou hlavou



Plochý šroubovák



Šestihranný šroubovák



Inbusový klíč



Klíč otevřený plochý

1.1.4 Symboly pro určité typy informací a grafika



Povoleno

Postupy, procesy a kroky, které jsou povolené



Upřednostňované

Postupy, procesy a kroky, které jsou upřednostňované



Zakázáno

Postupy, procesy a kroky, které jsou zakázané



Tip

Označuje doplňující informace



Odkaz na dokumentaci



Odkaz na obrázek



Poznámka nebo jednotlivý krok, které je třeba dodržovat



Řada kroků



Výsledek určitého kroku



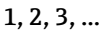
Vizuální inspekce



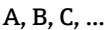
Operace přes ovládací nástroj



Parametr chráněný proti zápisu



Číslo položek



Pohledy



Bezpečnostní pokyny

Dodržujte bezpečnostní pokyny obsažené v příslušném Návodu k obsluze



Tepelná odolnost připojovacích kabelů

Specifikuje minimální hodnotu tepelné odolnosti připojovacích kabelů

1.2 Dokumentace

Na webu společnosti Endress+Hauser (www.endress.com/downloads) jsou v sekci Ke stažení k dispozici tyto druhy dokumentace:



Přehled rozsahu související technické dokumentace naleznete zde:

- *Device Viewer* (www.endress.com/deviceviewer): Zadejte sériové číslo z typového štítku.
- *Aplikace Endress+Hauser Operations*: Zadejte výrobní číslo ze štítku nebo naskenujte kód matice na štítku.

1.2.1 Technické informace (TI)

Pomůcka pro plánování

Tento dokument obsahuje veškeré technické údaje o zařízení a poskytuje přehled příslušenství a dalších výrobků, které pro dané zařízení lze objednat.

1.2.2 Stručný návod k obsluze (KA)

Průvodce, který vás rychle provede postupem k získání 1. měřené hodnoty

Stručné pokyny k obsluze obsahují veškeré zásadní informace od vstupní přejímky po prvotní uvedení do provozu.

1.2.3 Návod k obsluze (BA)

Návod k obsluze obsahuje všechny informace, které jsou vyžadovány v různých fázích životního cyklu přístroje: od identifikace produktu, příchozího převzetí a skladování přes montáž, připojení, provoz a uvedení do provozu až po řešení závad, údržbu a likvidaci.

Obsahuje rovněž podrobné vysvětlení každého jednotlivého parametru v menu obsluhy (kromě menu **Expert**). Tento popis je určen těm, kteří pracují s daným přístrojem v průběhu celé jeho životnosti a provádějí specifická nastavení.

1.2.4 Popis parametrů zařízení (GP)

Popis parametrů zařízení poskytuje podrobné vysvětlení každého jednotlivého parametru v menu obsluhy v 2. části menu obsluhy: menu **Expert**. Obsahuje veškeré parametry zařízení a umožňuje přímý přístup k parametrům po zadání specifického kódu. Tento popis je určen těm, kteří pracují s daným přístrojem v průběhu celé jeho životnosti a provádějí specifická nastavení.

1.2.5 Bezpečnostní pokyny (XA)

V závislosti na typu schválení jsou následující Bezpečnostní pokyny (XA) dodávány společně se zařízením. Tvoří pak nedílnou součást návodu k obsluze.



Na typovém štítku jsou uvedeny bezpečnostní pokyny (XA), které s přístrojem souvisejí.

1.2.6 Pokyny pro montáž (EA)

Pokyny pro montáž se používají pro účely výměny vadné jednotky za funkční jednotku stejného typu.

2 Obecné bezpečnostní pokyny

2.1 Požadavky na personál

Pracovníci musí splňovat následující požadavky pro jejich úkoly:

- ▶ Vyškolení a kvalifikovaní odborníci musí mít pro tuto konkrétní funkci a úkol odpovídající vzdělání.
- ▶ Musí mít pověření vlastníka/provozovatele závodu.
- ▶ Musí být obeznámeni s národními předpisy.
- ▶ Před zahájením práce si přečtete pokyny uvedené v návodu k použití, doplňkové dokumentaci i na certifikátech (podle aplikace) a ujistěte se, že jim rozumíte.
- ▶ Řiďte se pokyny a dodržujte základní podmínky.

2.2 Určené použití

Použití a měřené materiály

Měřicí přístroj popsáný v tomto Návodu k obsluze je určen pro průběžné, bezkontaktní měření výšky hladiny kapalin. Zařízení musí být instalováno v kovových ukliďňovacích trubkách. Provoz je zcela neškodný pro lidi i zvířata.

V závislosti na objednané verzi může měřicí přístroj také měřit potenciálně výbušná, hořlavá, toxická a oxidující média.

Měřicí přístroje pro použití v nebezpečných oblastech, v hygienických aplikacích nebo aplikacích, kde existuje zvýšené riziko v důsledku procesního tlaku, jsou odpovídajícím způsobem označeny na výrobním štítku.

Aby bylo zajištěno, že měřicí zařízení zůstane po dobu provozu ve správném stavu:

- ▶ Měřicí přístroj používejte pouze v plném souladu s údaji na typovém štítku a všeobecnými podmínkami uvedenými v provozním návodu a doplňkové dokumentaci.
- ▶ Zkontrolujte typový štítek a ověřte, že lze objednané zařízení používat v určeném prostoru (např. ochrana proti výbuchu, bezpečnost tlakové nádoby) v souladu s určeným účelem.
- ▶ Používejte měřicí přístroj pouze pro média, proti kterým jsou materiály smáčené během procesu přiměřeně odolné.
- ▶ Pokud se měřicí přístroj neprovozuje za atmosférické teploty, je absolutně zásadní dodržení předemtných základních podmínek specifikovaných v související dokumentaci zařízení.
- ▶ Měřicí přístroj soustavně chraňte proti korozi v důsledku vlivů okolního prostředí.
- ▶ Dodržujte limitní hodnoty v části „Technické informace“.

Výrobce neručí za škody způsobené nesprávným nebo jiným než zamýšleným použitím.

Zbytkové riziko

Během provozu může senzor dosáhnout teploty blížící se teplotě měřeného materiálu.

Nebezpečí popálení v důsledku zahřátých povrchů!

- ▶ Při vysokých procesních teplotách: Nainstalujte ochranu proti dotyku, abyste zabránili popálení.

2.3 Bezpečnost na pracovišti

Pro práci na zařízení a se zařízením:

- ▶ Používejte požadované osobní ochranné prostředky podle federálních/národních předpisů.

2.4 Bezpečnost provozu

Nebezpečí zranění!

- ▶ Používejte výhradně přístroj, který je v dokonalém technickém stavu, nevykazuje žádné závady a funguje bezchybně.
- ▶ Obsluha je zodpovědná za provoz přístroje bez rušení.

Prostor s nebezpečím výbuchu

Pro vyloučení nebezpečí pro osoby nebo zařízení, když je přístroj používán v prostředí s nebezpečím výbuchu (např. ochrana proti výbuchu):

- ▶ Podle štítku ověřte, že objednaný přístroj smí být uveden do provozu pro uvažované použití v prostředí s nebezpečím výbuchu.
- ▶ Dodržujte specifikace v samostatné doplňující dokumentaci, jež tvoří nedílnou součást tohoto návodu.

2.5 Bezpečnost produktu

Tento měřicí přístroj byl navržen v souladu s osvědčeným technickým postupem tak, aby splňoval nejnovější bezpečnostní požadavky. Byl otestován a odeslán z výroby ve stavu, ve kterém je schopný bezpečně pracovat. Splňuje všeobecné bezpečnostní normy a příslušné požadavky ze zákona.

OZNÁMENÍ

Ztráta úrovně krytí v důsledku otevření zařízení ve vlhkém prostředí

- ▶ Pokud se zařízení otevře ve vlhkém prostředí, úroveň krytí uvedená na typovém štítku pozbývá platnosti. Tento krok může rovněž negativně ovlivnit bezpečný provoz zařízení.

2.5.1 Značka CE

Měřicí systém splňuje právní požadavky relevantních směrnic EU. Tyto jsou uvedeny v příslušném EU prohlášení o shodě společně s použitými normami.

Výrobce potvrzuje úspěšné testování zařízení opatřením značky CE.

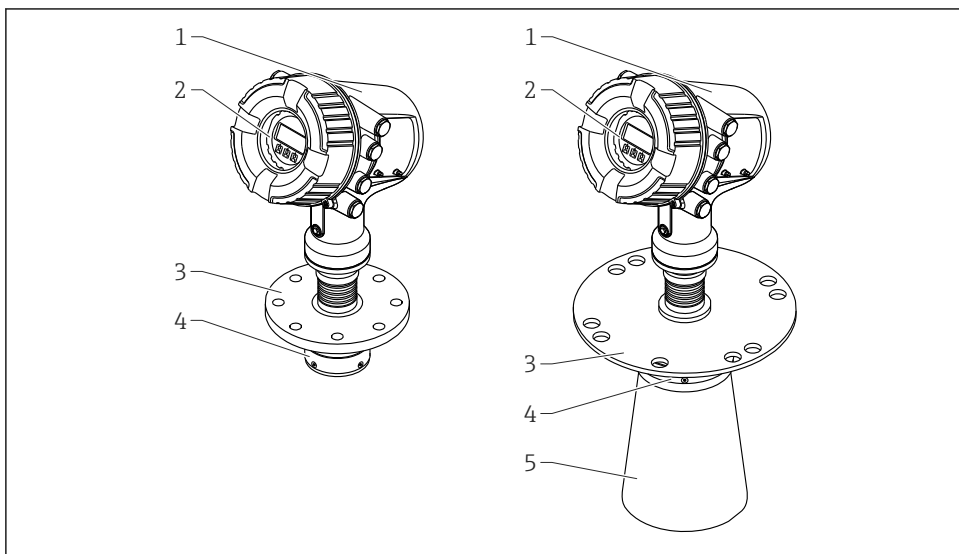
2.5.2 Soulad se směrnicemi EAC

Měřicí systém splňuje právní požadavky příslušných směrnic EAC. Tyto jsou uvedeny v příslušném EAC prohlášení o shodě společně s použitými normami.

Výrobce potvrzuje úspěšné testování zařízení opatřením značky EAC.

3 Popis výrobku

3.1 Provedení výrobku



A0027766

1 Konstrukce zařízení Micropilot NMR84

- 1 Modul elektroniky
- 2 Zobrazovací a ovládací modul (lze ovládat bez otevření krytu)
- 3 Procesní připojení (příruba)
- 4 Planární anténa
- 5 Prodloužení antény (pro antény ≥ 200 mm (8 in))

4 Příchozí přijetí a identifikace výrobku

4.1 Vstupní přejímka

Při příjmu zboží zkontrolujte následující body:

- Jsou objednáací kódy na dodacím listě a na štítku výrobku identické?
- Je zboží v nepoškozeném stavu?
- Souhlasí údaje na štítku s objednáacími informacemi na dodacím listu?
- Pokud je vyžadováno (viz typový štítek): Jsou přiloženy bezpečnostní pokyny (XA)?



Pokud některá z těchto podmínek není splněna, kontaktujte své prodejní centrum Endress+Hauser.

4.2 Identifikace výrobku

Pro identifikaci přístroje jsou k dispozici následující možnosti:

- Údaje na typovém štítku
- Zadejte sériové číslo z typového štítku v *Prohlížeči přístroje* (www.endress.com/deviceviewer): Zobrazí se všechna data týkající se přístroje a přehled technické dokumentace dodávané s přístrojem.
- Zadejte výrobní číslo z výrobního štítku do aplikace *Endress+Hauser Operations App* nebo naskenujte 2D maticový kód (QR kód) na výrobním štítku prostřednictvím aplikace *Endress+Hauser Operations App*: Zobrazí se veškeré informace o přístroji a přehled technické dokumentace náležející k přístroji.



Přehled rozsahu související technické dokumentace naleznete zde:

- *Device Viewer* (www.endress.com/deviceviewer): Zadejte sériové číslo z typového štítku.
- *Aplikace Endress+Hauser Operations*: Zadejte výrobní číslo ze štítku nebo naskenujte kód matice na štítku.

4.2.1 Adresa výrobce

Endress+Hauser SE+Co. KG

Hauptstraße 1

79689 Maulburg, Německo

Místo výroby: Viz výrobní štítek.

4.3 Skladování a přeprava

4.3.1 Podmínky skladování

- Skladovací teplota: -50 ... +80 °C (-58 ... +176 °F)
- Přístroj skladujte v původním obalu.

4.3.2 Přeprava

UPOZORNĚNÍ

Může dojít k poškození nebo odlomení krytu nebo antény.

Nebezpečí poranění

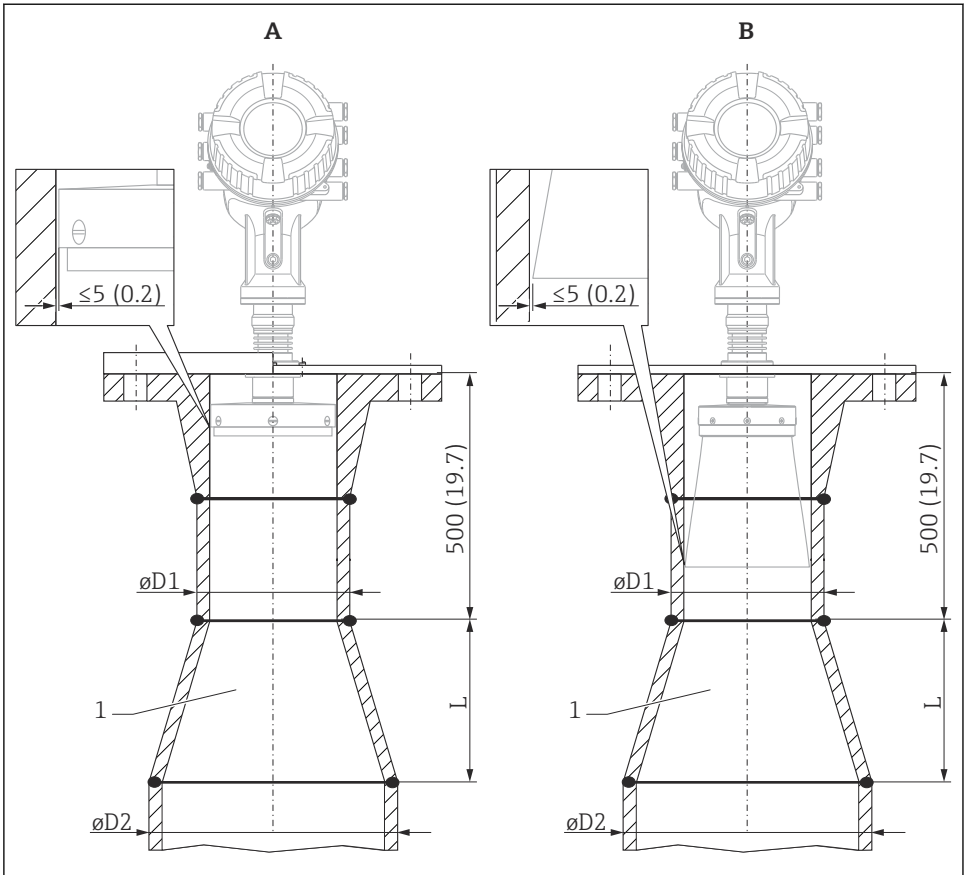
- ▶ Měřicí přístroj přepravte na místo měření v původním obalu nebo za procesní připojení.
- ▶ Zdvihací přístroje (závěsy, zdvihací oka atd.) neupevňujte za kryt ani anténu, ale za procesní připojení. Abyste zamezili neplánovanému náklonu, berte do úvahy umístění těžiště přístroje.
- ▶ Dodržujte bezpečnostní pokyny, přepravní podmínky pro přístroje podle 18 kg (39,6 lb) (IEC 61010).

5 Montáž

5.1 Podmínky instalace

5.1.1 Podmínky pro uklidňovací trubku

- Kov (bez smaltovaného povrchu)
- Konstantní průměr (pravouhlé uklidňovací trubky nejsou přípustné)
- Svar co nejhladší
- Pro nejlepší šíření radarových vln se doporučují kruhové otvory namísto drážek. Pokud se drážkám nelze vyhnout, měly by být co nejtenčí a nejkratší.
- Maximální vzdálenost mezi kuželovou anténou a stěnou uklidňovací trubky: 5 mm (0,2 in).
- Na žádném přechodu (např. při použití kulového ventilu nebo opravě segmentů potrubí) nesmí vzdálenost přesáhnout 1 mm (0,04 in).
- Vnitřní strana uklidňovací trubky musí být hladká. Průměrná drsnost $\leq 6,3 \mu\text{m}$ (0,248 μin)
- Délka a počet otvorů nemají na měření vliv. Průměr otvoru (obroušeného) může být 1/7 průměru vrtu, ale neměl by překročit 25 mm (1 in).
- Zvětšení průměru trubky je možné, jestliže se zohlední minimální délky podle následujícího obrázku a tabulky:



A0023596

☑ 2 Instalace NMR84 do uklidňovacích trubek s větším průměrem

A Anténa ≤ 150 mm (6 in) (bez kuželového prodloužení)

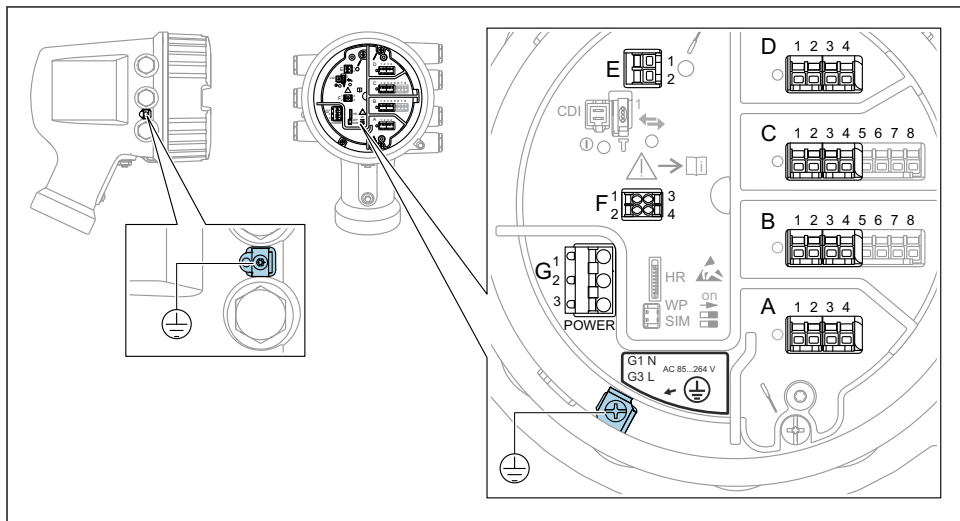
B Anténa ≥ 200 mm (8 in) (s kuželovým prodloužením)

1 Prodloužení z $\varnothing D1$ na $\varnothing D2$

D1 (= velikost antény)	D2	L
100 mm (4 in)	150 mm (6 in)	300 mm (12 in)
150 mm (6 in)	200 mm (8 in)	300 mm (12 in)
200 mm (8 in)	250 mm (10 in)	300 mm (12 in)
250 mm (10 in)	300 mm (12 in)	450 mm (18 in)

6 Elektrické připojení

6.1 Přřazení svorek



A0026372

3 Svorkovnice (typický příklad) a zemnicí svorky

i Závít pouzdra

Závity elektroniky a připojovacího prostoru mohou být potaženy vrstvou proti tření.

Pro všechny materiály pouzdra platí následující:

✗ Nemažte závity pouzdra.

Prostor se svorkami A/B/C/D (zásuvná místa pro moduly V/V)

Modul: Až čtyři moduly V/V v závislosti na objednacím kódu

- Moduly se čtyřmi svorkami mohou být v kterémkoli z těchto zásuvných míst.
- Moduly s osmi svorkami mohou být v zásuvném místě B nebo C.

i Přesné přiřazení modulů k zásuvným místům závisí na verzi přístroje → 19.

Prostor se svorkami E

Modul: Rozhraní HART Ex i/IS

- E1: H+
- E2: H-

Prostor se svorkami F

Vzdálený displej

- F1: V_{CC} (připojte ke svorce 81 odděleného displeje)
- F2: Signál B (připojte ke svorce 84 odděleného displeje)
- F3: Signál A (připojte ke svorce 83 odděleného displeje)
- F4: Gnd (připojte k svorce 82 odděleného displeje)

Prostor se svorkami G (pro vysokonapětové střídavé napájení a nízkonapětové střídavé napájení)

- G1: N
- G2: nezapojeno
- G3: L

Prostor se svorkami G (pro nízkonapětové stejnosměrné napájení)

- G1: L-
- G2: nezapojeno
- G3: L+

Prostor se svorkami: Ochranné zemnění

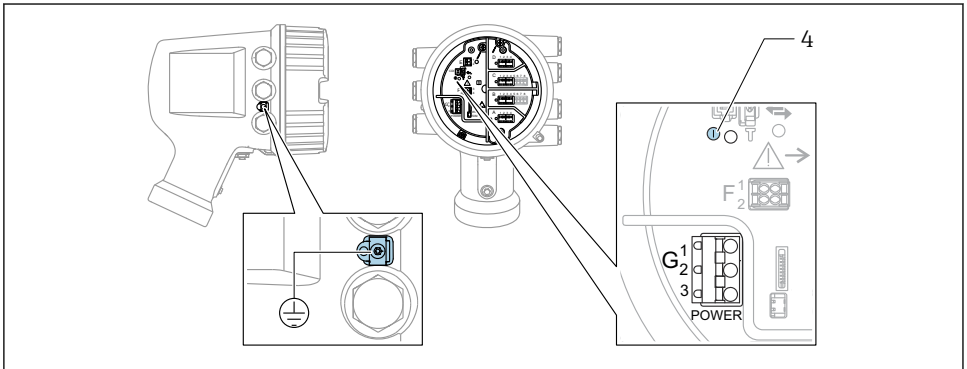
Modul: Ochranné zemnění (šroub M4)



A0018339

- 4 Prostor se svorkami: Ochranné zemnění

6.1.1 Zdroj napájení



A0033413

- G 1 N
 G2 Nezapojeno
 G3 L
 4 Zelená LED kontrolka: indikuje přítomnost napájení



Napájecí napětí je rovněž uvedeno na výrobním štítku.

Napájecí napětí

Vysokonapětové střídavé napájení:

Provozní hodnota:

$100 \dots 240 \text{ V}_{AC} (-15\% + 10\%) = 85 \dots 264 \text{ V}_{AC}, 50/60 \text{ Hz}$

Nízkonapětové střídavé napájení:

Provozní hodnota:

$$65 V_{AC} (-20\% + 15\%) = 52 \dots 75 V_{AC}, 50/60 \text{ Hz}$$

Nízkonapětové stejnosměrné napájení:

Provozní hodnota:

$$24 \dots 55 V_{DC} (-20\% + 15\%) = 19 \dots 64 V_{DC}$$

Odebíraný příkon

Maximální příkon se liší v závislosti na nastavení a uspořádání modulů. Tato hodnota udává maximální zdánlivý příkon, zvolte podle toho vhodné kabely. Skutečný efektivní příkon činí 12 W.

Vysokonapětové střídavé napájení:

28,8 VA

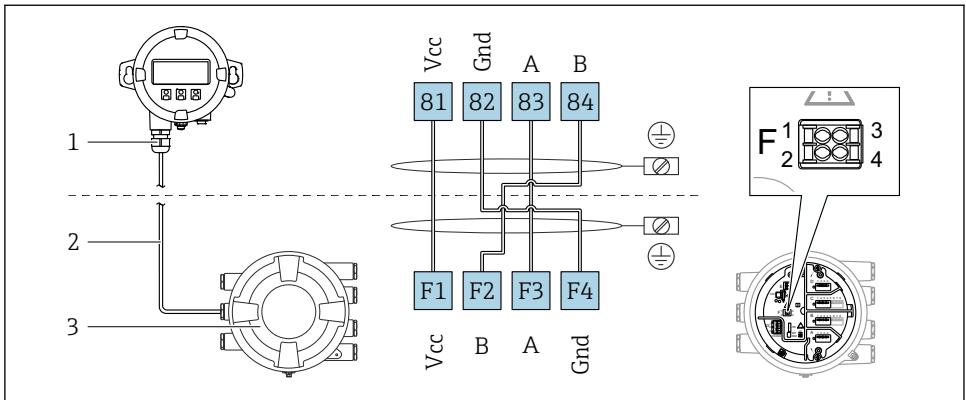
Nízkonapětové střídavé napájení:

21,6 VA

Nízkonapětové stejnosměrné napájení:

13,4 W

6.1.2 Dálkový displej a ovládací modul DKX001



A0037025

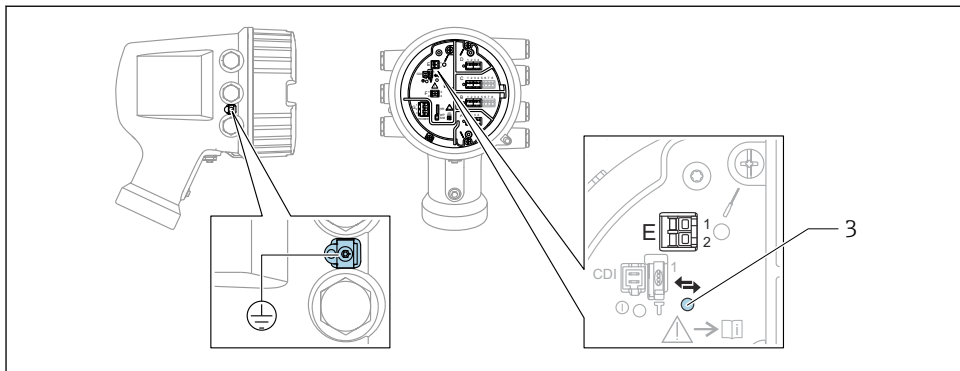
5 Připojení odděleného displeje a ovládacího modulu DKX001 k přístroji na měření v nádrži (NMR8x, NMS8x nebo NRF8x)

- 1 Oddělený zobrazovací a ovládací modul
- 2 Připojovací kabel
- 3 Přístroj na měření v nádrži (NMR8x, NMS8x nebo NRF8x)

i Oddělený zobrazovací a ovládací modul DKX001 je k dispozici jako příslušenství. Podrobnosti jsou uvedeny v SD01763D.

- i**
- Měřená hodnota je uváděna současně na zařízení DKX001 a na lokálním zobrazovacím a ovládacím modulu.
 - Přístup k menu obsluhy není možný současně na obou modulech. Jestliže se vstoupí do menu obsluhy na jednom z těchto modulů, druhý modul se automaticky zablokuje. Toto zablokování zůstává aktivní, dokud se menu na prvním modulu nezavře (návrat na zobrazení měřené hodnoty).

6.1.3 Rozhraní HART Ex i/IS



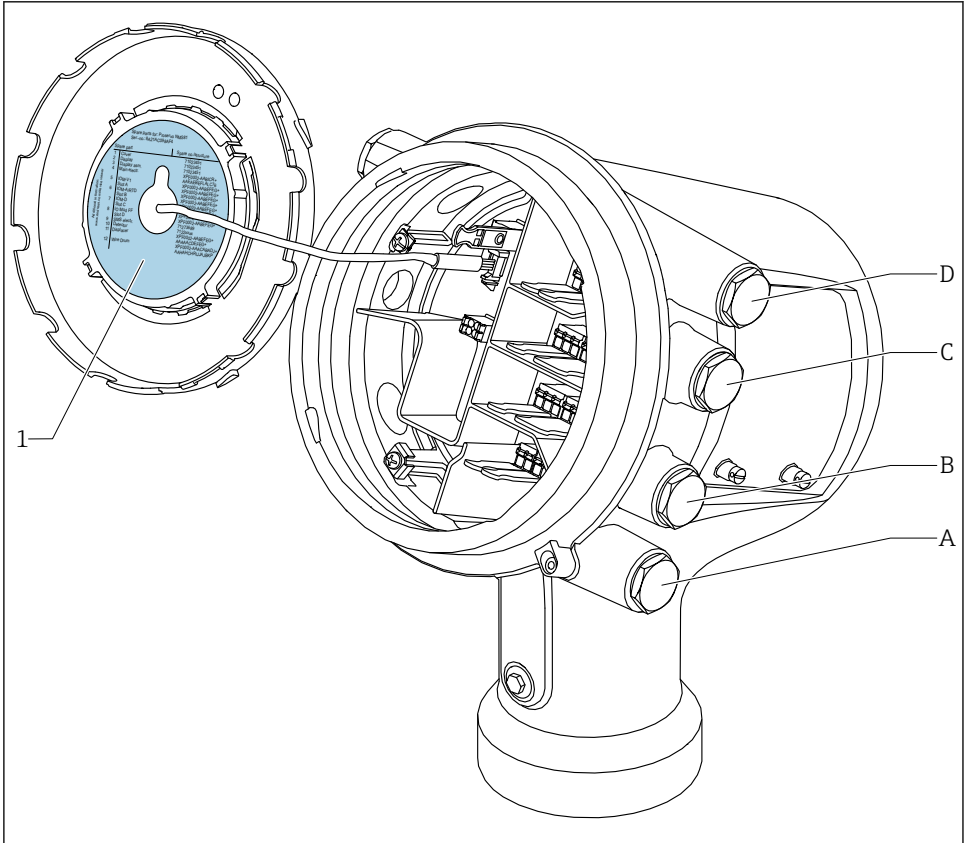
A0033414

- E1 H+
- E2 H-
- 3 Oranžová LED: indikuje datovou komunikaci

i Toto rozhraní vždy pracuje jako hlavní řídicí zařízení HART master pro připojené převodníky HART slave. Analogové moduly V/V lze na druhou stranu nastavit jako zařízení HART master, nebo slave → [22](#) → [25](#).

6.1.4 Zásuvná místa pro moduly V/V

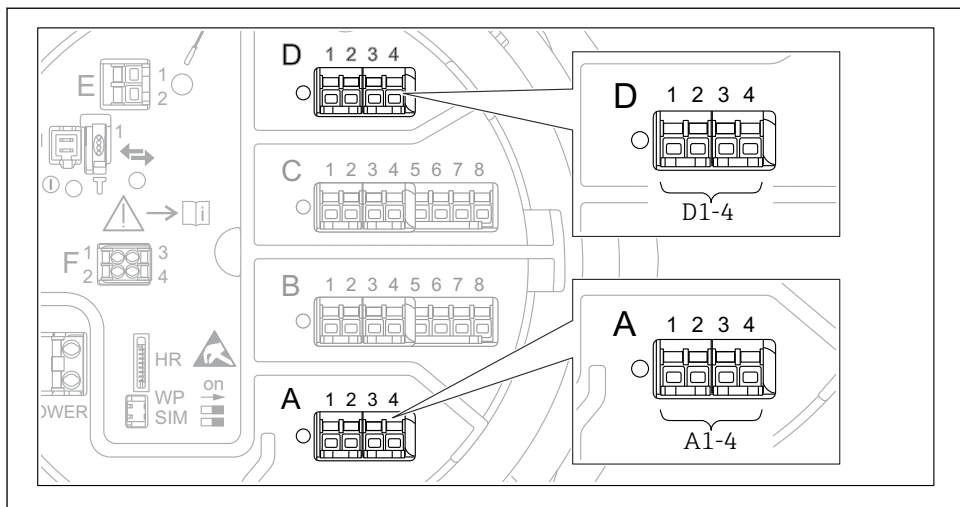
Svorkovnice obsahuje čtyři zásuvná místa (A, B, C a D) pro moduly V/V. V závislosti na verzi přístroje (položky objednávky 040, 050 a 060) tato zásuvná místa obsahují různé moduly V/V. Přiřazení zásuvných míst na přístroji je rovněž uvedeno na štítku upevněném na zadním krytu zobrazovacího modulu.



A0030070

- 1 Štítek uvádějící (mimo jiné) moduly v zásuvných místech A až D.
- A Kabelová vývodka pro zásuvné místo A
- B Kabelová vývodka pro zásuvné místo B
- C Kabelová vývodka pro zásuvné místo C
- D Kabelová vývodka pro zásuvné místo D

6.1.5 Svorky na modulu „Modbus“, modulu „V1“ nebo modulu „WM550“



A0031200

- ▣ 6 Označení modulů „Modbus“, „V1“ nebo „WM550“ (příklady); v závislosti na verzi přístroje mohou být tyto moduly také v zásuvných místech B nebo C.

V závislosti na verzi přístroje může být modul „Modbus“ nebo „V1“ nebo „WM550“ v odlišných zásuvných místech svorkovnice. V menu obsluhy jsou rozhraní „Modbus“ a „V1“ nebo „WM550“ označeny příslušným zásuvným místem a svorkami v rámci tohoto zásuvného místa: **A1-4**, **B1-4**, **C1-4**, **D1-4**.

Svorky na modulu „Modbus“

Označení modulu v menu obsluhy: **Modbus X1-4**; (X = A, B, C nebo D)

- X1¹⁾
 - Označení svorky: S
 - Popis: Stínění kabelu připojení přes kondenzátor k UZEMNĚNÍ
- X2¹⁾
 - Označení svorky: 0 V
 - Popis: Společná reference
- X3¹⁾
 - Označení svorky: B-
 - Popis: Neinvertující signální vedení
- X4¹⁾
 - Označení svorky: A+
 - Popis: Invertující signální vedení

1) V tomto sloupci je „X“ zástupný znak pro jedno ze zásuvných míst „A“, „B“, „C“ nebo „D“.

Svorky na modulu „V1“ a „WM550“

Označení modulu v menu obsluhy: **V1 X1-4** nebo **WM550 X1-4**; (X = A, B, C nebo D)

- X1 ²⁾
 - Označení svorky: S
 - Popis: Stínění kabelu připojení přes kondenzátor k UZEMNĚNÍ
- X2 ¹⁾
 - Označení svorky: –
 - Popis: nezapojeno
- X3 ¹⁾
 - Označení svorky: B–
 - Popis: Signál – smyčky protokolu
- X4 ¹⁾
 - Označení svorky: A+
 - Popis: Signál + smyčky protokolu

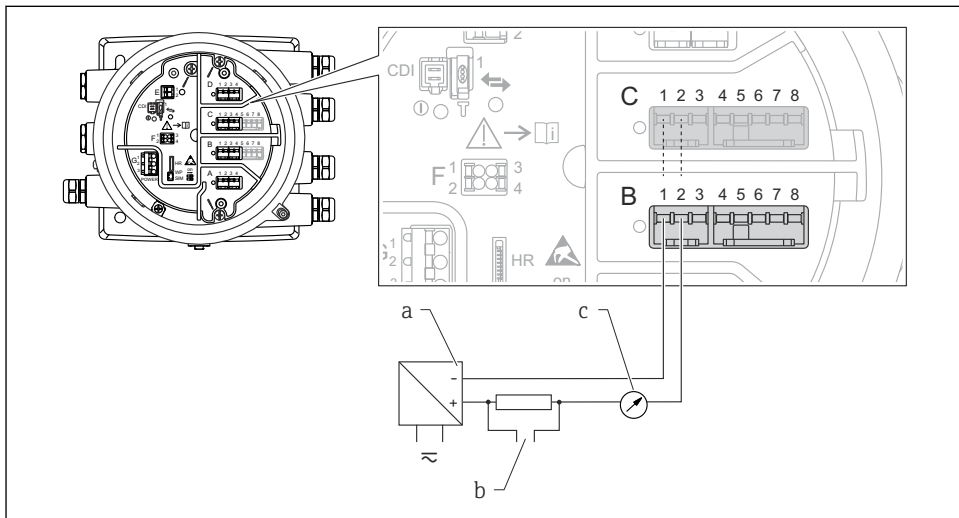
2) V tomto sloupci je „X“ zástupný znak pro jedno ze zásuvných míst „A“, „B“, „C“ nebo „D“.

6.1.6 Připojení modulu „Analogový V/V“ pro pasivní využití



- Při pasivním využití musí být napájecí napětí pro komunikační vedení dodáváno z externího zdroje.
- Zapojení musí být provedeno v souladu s uvažovaným provozním režimem modulu analogových V/V; viz následující výkresy.
- Pro signální vedení 4–20 mA se musí použít stíněný kabel.

„Provozní režim“ = „4..20mA output“ nebo „HART slave +4..20mA output“

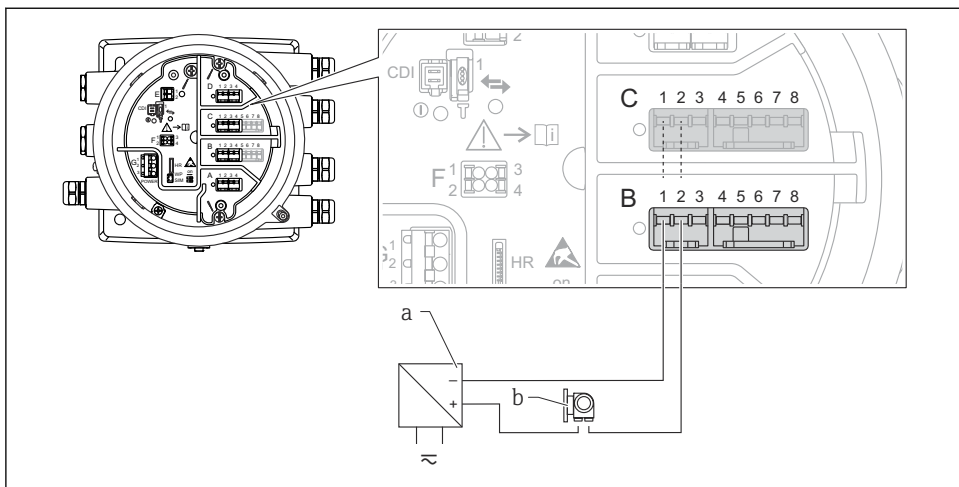


A0027931

7 Pasivní využití modulu analogových V/V ve výstupním režimu

- a Zdroj napájení
- b Výstup signálu HART
- c Vyhodnocení analogového signálu

„Provozní režim“ = „4..20mA input“ nebo „HART master+4..20mA input“



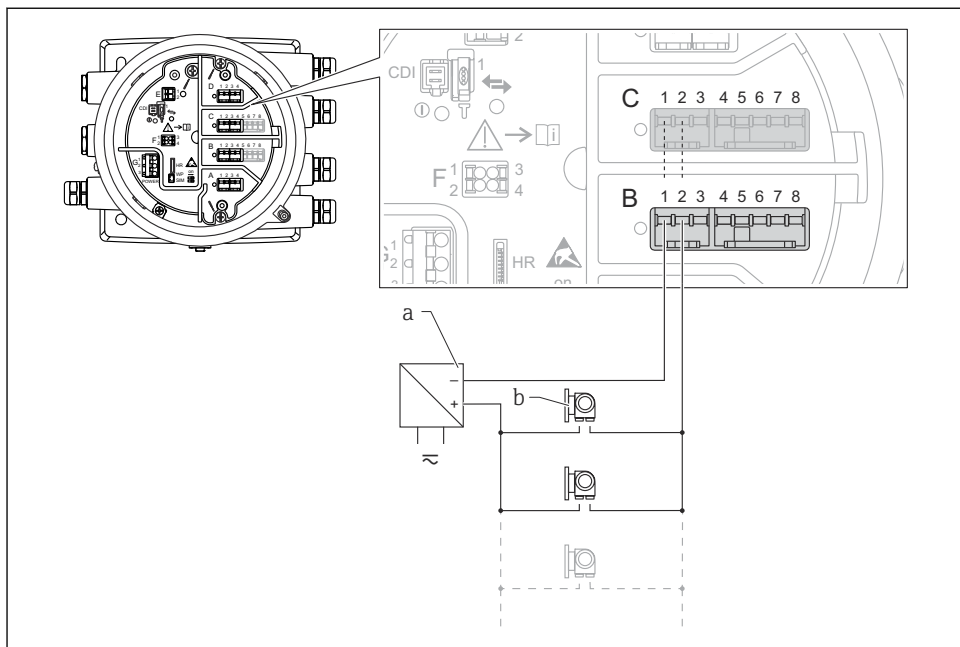
A0027933

8 Pasivní využití modulu analogových V/V ve vstupním režimu

a Zdroj napájení

b Externí přístroj s výstupem signálu 4–20 mA nebo HART

„Provozní režim“ = „HART Master“



A0027934

9 Pasivní využití modulu analogových V/V v režimu HART master

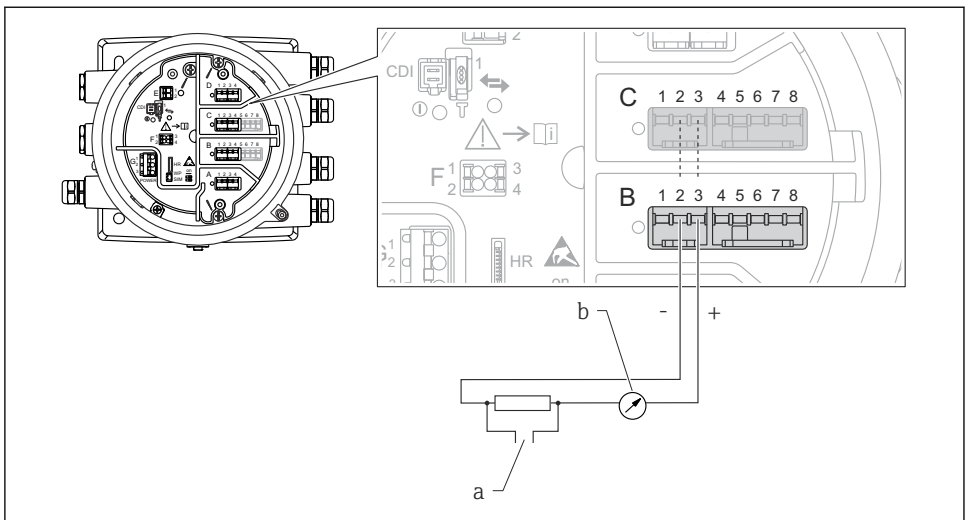
a Zdroj napájení

b Až 6 externích přístrojů s výstupem signálu HART

6.1.7 Připojení modulu „Analogový V/V“ pro aktivní využití

- i**
 - Při aktivním využití je napájecí napětí pro komunikační vedení dodáváno samotným přístrojem. Není třeba použít externí napájecí zdroj.
 - Zapojení musí být provedeno v souladu s uvažovaným provozním režimem modulu analogových V/V; viz následující výkresy.
 - Pro signální vedení 4–20 mA se musí použít stíněný kabel.
- i**
 - Maximální příkon připojených přístrojů HART: 24 mA (tj. 4 mA na jeden přístroj, pokud je připojeno 6 přístrojů).
 - Výstupní napětí modulu Ex-d: 17,0 V při 4 mA až 10,5 V při 22 mA
 - Výstupní napětí modulu Ex-ia: 18,5 V při 4 mA až 12,5 V při 22 mA

„Provozní režim“ = „4..20mA output“ nebo „HART slave +4..20mA output“

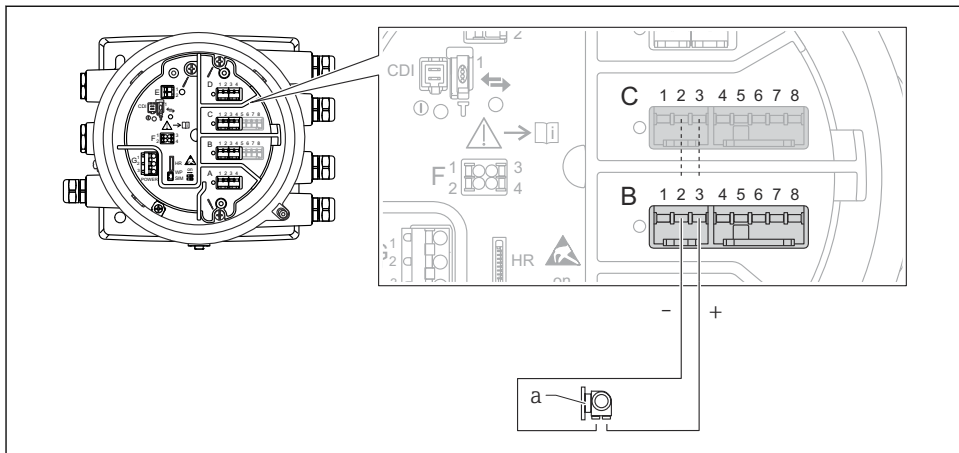


A0027932

10 Aktivní využití modulu analogových V/V ve výstupním režimu

- a* Výstup signálu HART
- b* Vyhodnocení analogového signálu

„Provozní režim“ = „4..20mA input“ nebo „HART master+4..20mA input“

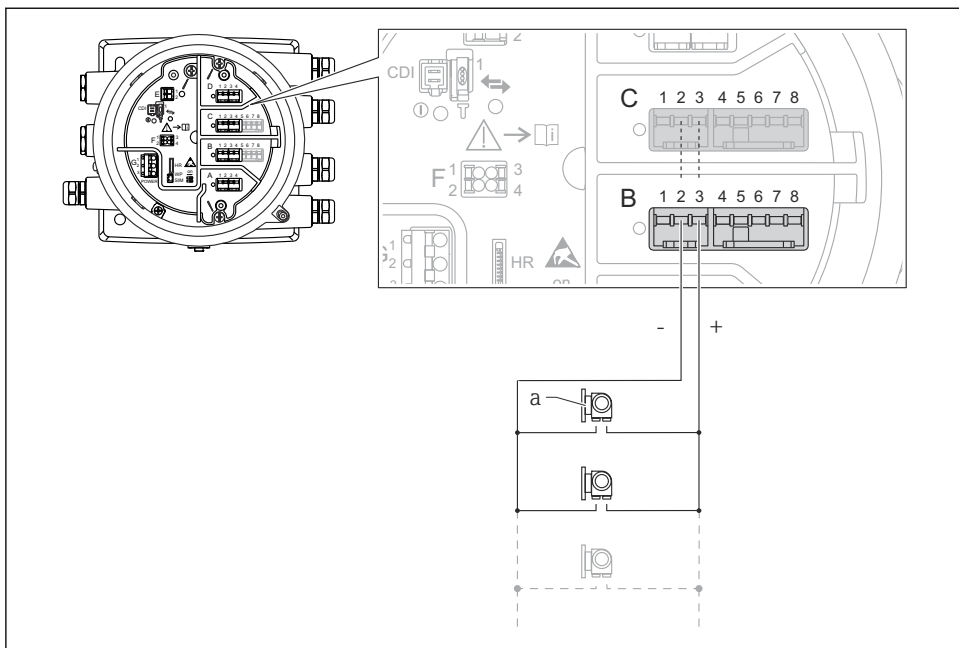


A0027935

11 Aktivní využití modulu analogových V/V ve vstupním režimu

a Externí přístroj s výstupem signálu 4–20 mA nebo HART

„Provozní režim“ = „HART Master“



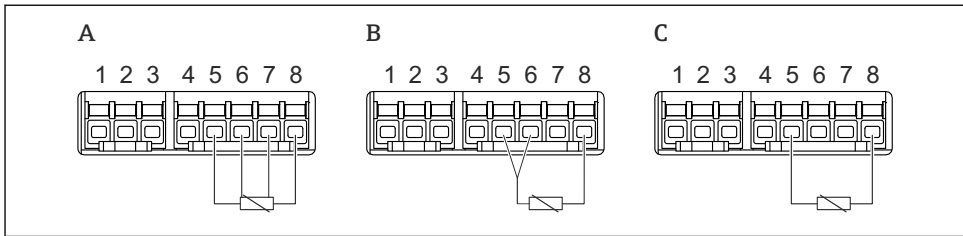
A0027936

12 Aktivní využití modulu analogových V/V v režimu HART master

a Až 6 externích přístrojů s výstupem signálu HART

i Maximální příkon připojených přístrojů HART činí 24 mA (tj. 4 mA na jeden přístroj, pokud je připojeno 6 přístrojů).

6.1.8 Připojení RTD

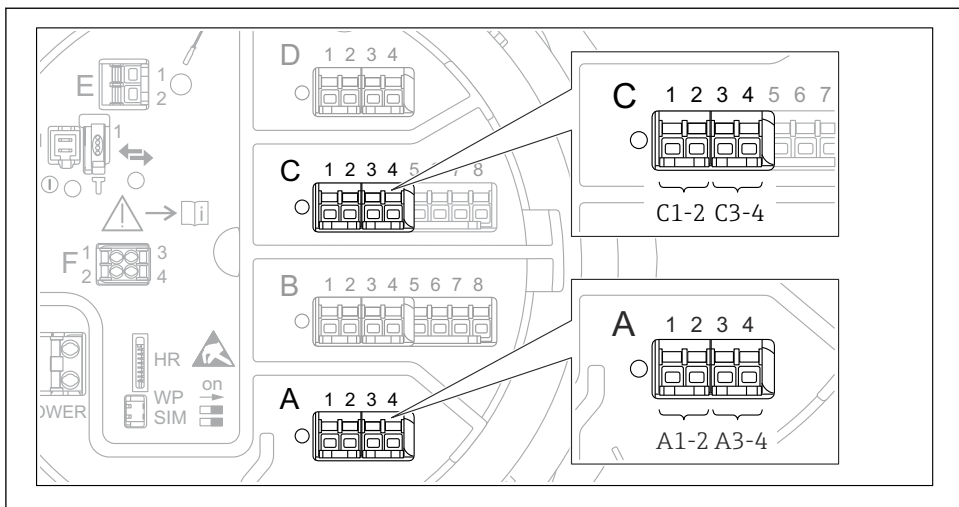


A0026371

- A Čtyřvodičové připojení RTD
- B Třívodičové připojení RTD
- C Dvouvodičové připojení RTD

i Pro připojení RTD se musí použít stíněný kabel.

6.1.9 Svorky na modulu „Digitální V/V“



A0026424

13 Označení digitálních vstupů nebo výstupů (příklady)

- Každý modul digitálních V/V poskytuje dva digitální vstupy nebo výstupy.
- V menu obsluhy je každý vstup nebo výstup označen příslušným zásuvným místem a označením dvou svorek v rámci tohoto zásuvného místa. **A1-2**, například, označuje svorky 1 a 2 zásuvného místa **A**. Totéž platí pro zásuvná místa **B**, **C** a **D**, jestliže obsahují modul digitálních V/V.
- Pro každý z těchto párů svorek je možné v menu obsluhy zvolit jeden z následujících provozních režimů:
 - Zakázat
 - Pasivní výstup
 - Pasivní vstup
 - Aktivní vstup

6.2 Požadavky na připojení

6.2.1 Specifikace kabelu

Svorky

Průřez vodiče 0,2 ... 2,5 mm² (24 ... 13 AWG)

Použití pro svorky s funkcí: Signál a napájení

- Pružinové svorky (NMx8x-xx1...)
- Šroubovací svorky (NMx8x-xx2...)

Průřez vodiče max. 2,5 mm² (13 AWG)

Použití pro svorky s funkcí: Zemnicí svorka ve svorkovnici

Průřez vodiče max. 4 mm² (11 AWG)

Použití pro svorky s funkcí: Zemnicí svorka na plášti zařízení

Napájecí vedení

Pro napájecí vedení je dostatečný standardní kabel zařízení.

Analogová signální vedení

Stíněný kabel se musí použít pro:

- signální vedení 4 ... 20 mA,
- připojení RTD.

Signální vedení digitálních V/V

- Pokud se budou používat relé, doporučuje se stíněný kabel.
- Dodržujte koncepci zemnění v daném provozu.

Komunikační vedení HART

Pokud se bude používat protokol HART, doporučuje se stíněný kabel. Dodržujte koncepci zemnění v daném provozu.

Komunikační vedení Modbus

- Dodržujte podmínky stanovené pro kabel v dokumentu TIA-485-A, Asociace telekomunikačního průmyslu.
- Doplňující podmínky: Použijte stíněný kabel.

Komunikační vedení V1

- Dvou vodičová kroucená dvojlinka, stíněný nebo nestíněný kabel
- Odpor jednoho kabelu: $\leq 120 \Omega$
- Kapacita mezi vedeními: $\leq 0,3 \mu\text{F}$

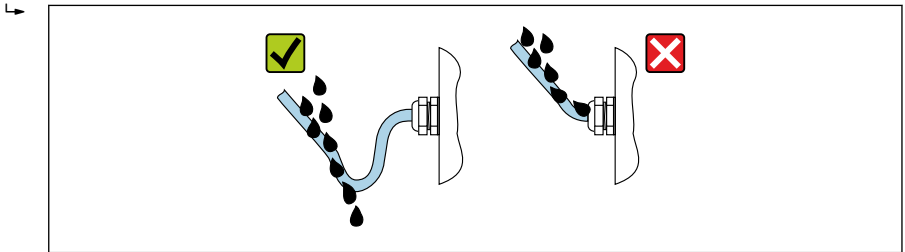
Komunikační vedení WM550

- Dvou vodičová kroucená dvojlinka, nestíněný kabel
- Minimální průřez 0,5 mm² (20 AWG)
- Maximální celkový odpor kabelu: $\leq 250 \Omega$
- Kabel s nízkou kapacitancí

6.3 Zajištění stupně krytí

Aby byl zaručen specifikovaný stupeň krytí, po elektrickém připojení proveďte následující kroky:

1. Zkontrolujte, zda jsou těsnění skříně čistá a správně instalovaná. V případě potřeby osušte, vyčistěte nebo vyměňte těsnění.
2. Utáhněte všechny šrouby na převodníku a kryty přišroubujte.
3. Pevně utáhněte kabelové vývodky.
4. Pro zamezení průniku vlhkosti přes kabelovou průchodku vedte kabel tak, aby před vstupem tvořil smyčku směrem dolů („odkapávací smyčka“).



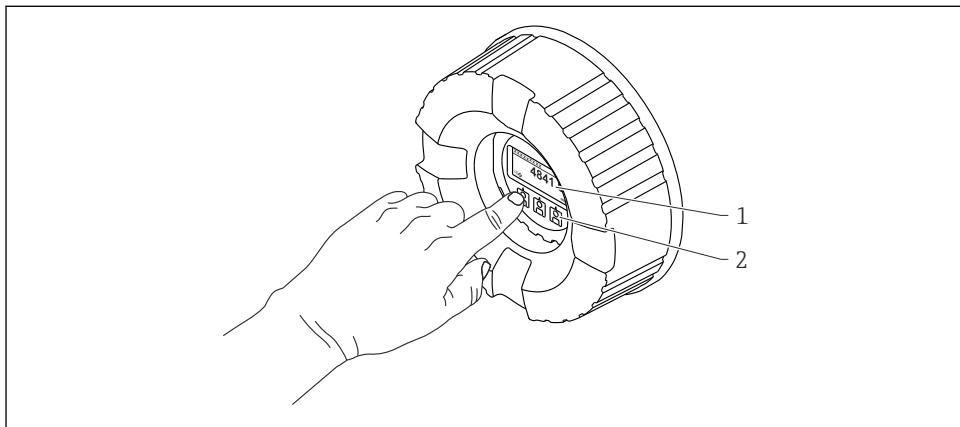
A0029278

5. Nainstalujte konektorové záslepký vhodné pro jmenovitou bezpečnostní charakteristiku zařízení (např. Ex d/XP).

7 Uvedení do provozu

7.1 Způsoby ovládání

7.1.1 Ovládání přes místní displej

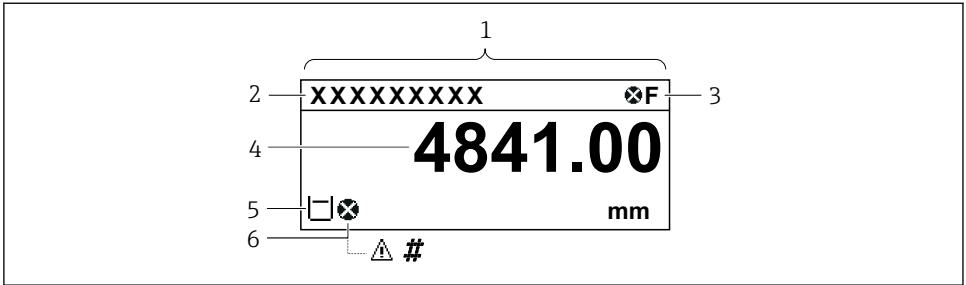


A0028345

14 Zobrazovací a ovládací prvky

- 1 Displej s kapalnými krystaly (LCD)
- 2 Optická tlačítka; lze je ovládat přes krycí sklo. Pro aktivaci při použití bez krycího skla lehce položte prst před optický senzor. Netlačte silně.

Standardní zobrazení (zobrazení měřené hodnoty)



A0028317

15 Typický vzhled ve standardním zobrazení (zobrazení měřené hodnoty)

- 1 Modul displeje
- 2 Tag (označení) přístroje
- 3 Oblast stavu
- 4 Oblast zobrazení měřených hodnot
- 5 Oblast zobrazení měřených hodnot a stavových symbolů
- 6 Symbol stavu měřené hodnoty



Význam jednotlivých symbolů na displeji naleznete v návodu k obsluze (BA) přístroje.

Funkce tlačítek v standardním zobrazení

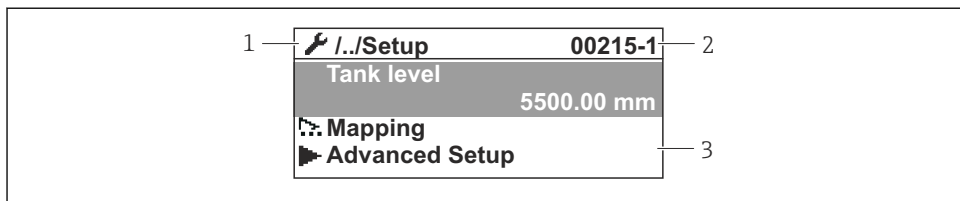
Tlačítko	Význam
	Klávesa Enter <ul style="list-style-type: none"> ▪ Stisknutím této klávesy se krátce otevře nabídka obsluhy. ▪ Stisknutím této klávesy po dobu 2 s se otevře kontextová nabídka.

A0028326

Okno navigace (menu obsluhy)

Pro přístup do menu obsluhy (okno navigace) postupujte následovně:

1. Ve standardním zobrazení stiskněte **E** nejméně na dobu dvou sekund.
 - ↳ Zobrazí se kontextové menu.
2. Zvolte **Zámek kláves vypnutý** z kontextového menu a potvrďte stiskem klávesy **E**.
3. Pro přístup do menu obsluhy znovu stiskněte **E**.

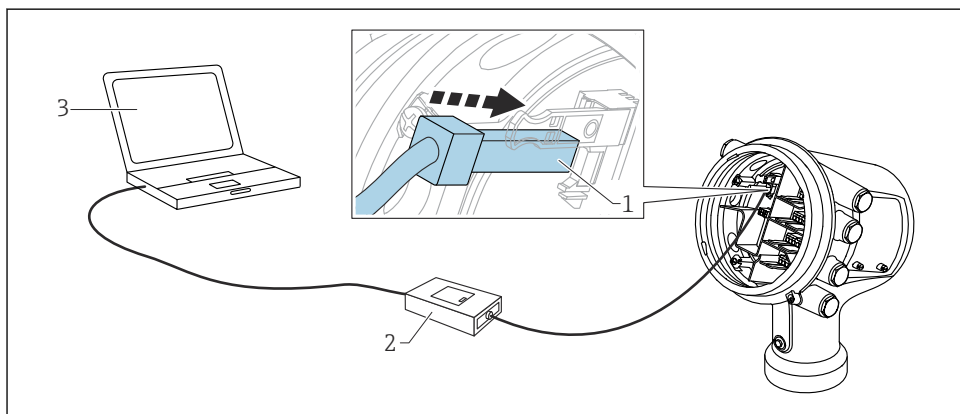


A0045875

16 Okno navigace

- 1 Aktuální podmenu nebo průvodce
- 2 Kód rychlého přístupu
- 3 Oblast zobrazení pro navigaci

7.1.2 Ovládání přes servisní rozhraní a nástroj FieldCare/DeviceCare

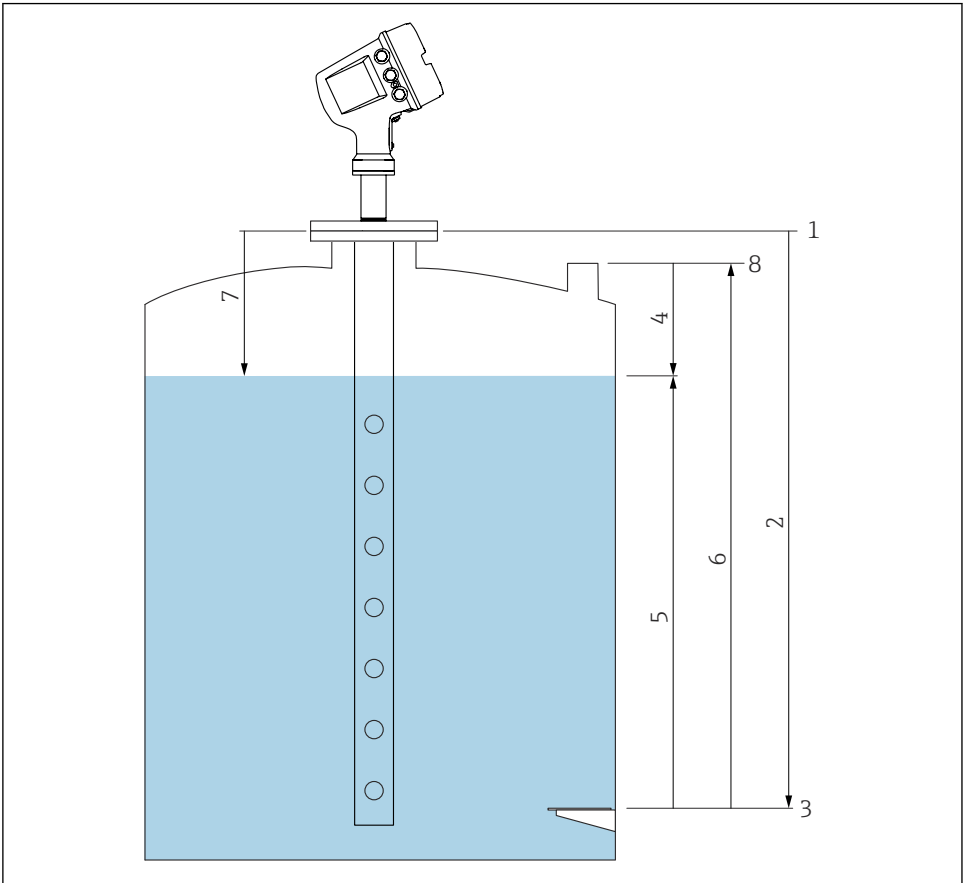


A0023737

17 Ovládání přes servisní rozhraní

- 1 Servisní rozhraní (CDI = společné datové rozhraní Endress+Hauser (Common Data Interface))
- 2 Commubox FXA291
- 3 Počítač s ovládacím nástrojem „FieldCare“ nebo „DeviceCare“ a s COM DTM „FXA291 komunikace CDI“

7.2 Výrazy vztahující se k měření v nádržích



A0029801

18 Výrazy vztahující se k radarovému měření v nádržích

- 1 Referenční výška měřidla
- 2 Empty
- 3 Vztažná deska ponoru
- 4 Tank ullage
- 5 Tank level
- 6 Tank reference height
- 7 Vzdálenost
- 8 Referenční bod ponoru

7.3 Počáteční nastavení


7.3.1 Nastavení jazyka zobrazení

Nastavení jazyka zobrazení přes zobrazovací modul

1. Ve standardním zobrazení () stiskněte „E“. Podle potřeby zvolte **Zámek kláves vypnutý** v kontextovém menu a znovu stiskněte „E“.
 - ↳ Zobrazí se položka Language.
2. Otevřete položku Language a zvolte jazyk zobrazení.

Nastavení jazyka zobrazení prostřednictvím ovládacího nástroje (např. FieldCare)

1. Přejít do: Nastavení → Rozšířené nastavení → Zobrazení → Language
2. Zvolte jazyk zobrazení.

 Toto nastavení ovlivňuje pouze jazyk na zobrazovacím modulu. Pro nastavení jazyka v ovládacím nástroji použijte funkci nastavení jazyka v rámci nástroje FieldCare, respektive DeviceCare.

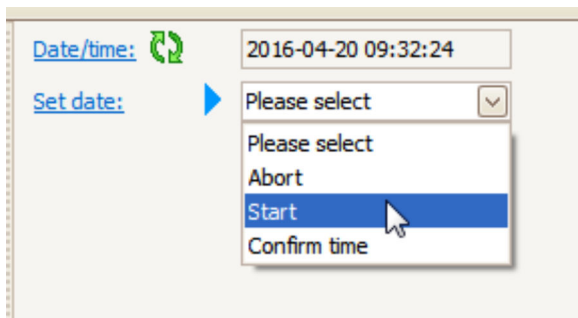
7.3.2 Nastavení hodin reálného času

Nastavení hodin reálného času prostřednictvím modulu displeje

1. Přejít do: Nastavení → Rozšířené nastavení → Date / time → Nastavit datum
2. K nastavení hodin reálného času na aktuální datum a čas použijte následující parametry: **Year, Month, Day, Hour, Minutes**.




Nastavení hodin reálného času prostřednictvím ovládacího nástroje (např. FieldCare)

1. Přejít do: Nastavení → Rozšířené nastavení → Date / time
- 2.






Přejděte na Nastavit datum a zvolte možnost Start.

3.

Date/time:		2016-04-20 09:34:25
Set date:	 	Please select <input type="button" value="v"/>
Year:		2016
Month:		4
Day:		20
Hour:		9
Minute:		34

Nastavte datum a čas pomocí následujících parametrů: **Year, Month, Day, Hour, Minutes.**

4.

Date/time:		2016-04-20 09:35:49
Set date:	 	Please select <input type="button" value="v"/>
Year:		Please select
Month:		Abort
Day:		Start
Hour:		9
Minute:		34


Note: In the original image, a mouse cursor is pointing to the 'Confirm time' option in the dropdown menu.

Přejděte na Nastavit datum a zvolte možnost Confirm time.

↳ Hodiny reálného času jsou nastavené na aktuální datum a čas.

7.4 Nastavení radarového měření

7.4.1 Základní nastavení

Podmenu: Nastavení	
Parameter (parametr)	Význam/činnost
Označení (Tag) měřícího místa	Definujte název pro identifikaci místa měření v rámci provozu.
Units preset	Zvolte soubor jednotek pro délku, tlak a teplotu.
Průměr trubky	Zadejte průměr uklidňovací trubky.
Empty	Zadejte vzdálenost od spodního okraje příruby přístroje k vztažné desce ponoru.
Tank level	Zobrazuje měřenou hladinu. Zkontrolujte, zda udávaná hodnota odpovídá skutečné hladině.
Set level	<p>Lze používat ke korekci konstantního posunu měřené hladiny: Pokud udávaná hladina neodpovídá skutečné hladině: Zadejte do tohoto parametru skutečnou hladinu. Poté bude pro měřenou hladinu automaticky nastavena příslušná kompenzace.</p> <p> Parametr parametr Set level lze používat pouze ke kompenzaci konstantní chyby měřené hladiny. Pro eliminaci chyb vyplývajících z rušivých odrazů použijte potlačení rušivých odrazů (mapa).</p>

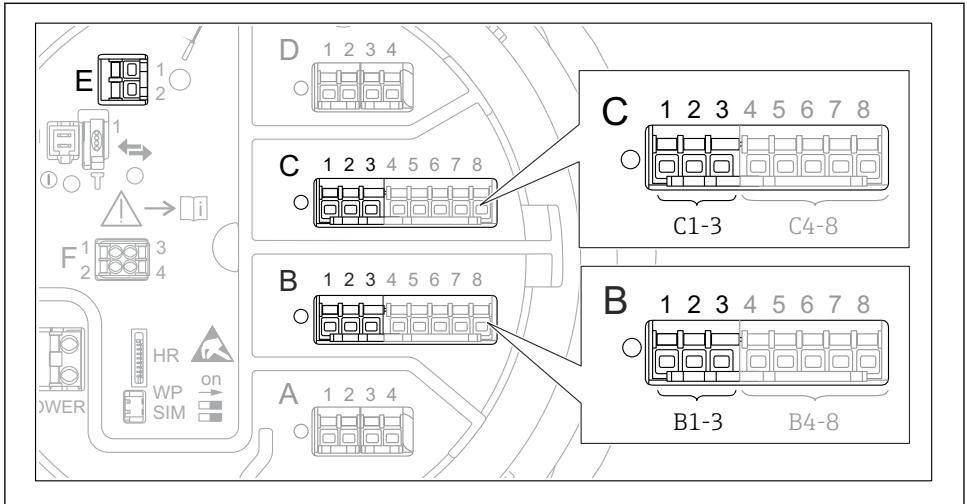
7.4.2 Potlačení rušivých odrazů (mapa)

Podmenu: Nastavení	
Parameter (parametr)	Význam/činnost
Vzdálenost	Zobrazí měřenou vzdálenost od spodního okraje příruby přístroje k povrchu produktu. Zkontrolujte, zda je tato hodnota správná.
Potvrdit vzdálenost	Potvrďte, zda měřená vzdálenost odpovídá skutečné vzdálenosti.
Aktuální mapování	Udává, do jaké vzdálenosti bylo mapování již zaznamenáno.
Koncový bod mapování	Zobrazeno pouze při Potvrdit vzdálenost = Ruční mapování . Stanovuje, do jaké vzdálenosti bude nové mapování zaznamenáno. V závislosti na volbě v položce Potvrdit vzdálenost je v tomto parametru přednastavena vhodná hodnota. Obvykle není nutné tuto hodnotu měnit.
Záznam mapy	Zobrazeno pouze při Potvrdit vzdálenost = Ruční mapování . Zvolte Záznam mapy . Tím se spustí záznam nového mapování.

7.5 Nastavení vstupů

7.5.1 Nastavení vstupů HART

Připojení a adresování přístrojů HART



A0032955

19 Možné svorky pro smyčky HART

- B Modul analogových V/V ve slotu B (využitelnost v závislosti na verzi přístroje)
- C Modul analogových V/V ve slotu C (využitelnost v závislosti na verzi přístroje)
- E Výstup HART Ex is (volitelný u všech verzí přístroje)

i Přístroj HART musí být před připojením k Micropilot NMR8xThe nakonfigurován a musí mu být přidělena jedinečná adresa HART prostřednictvím jeho vlastního uživatelského rozhraní³⁾

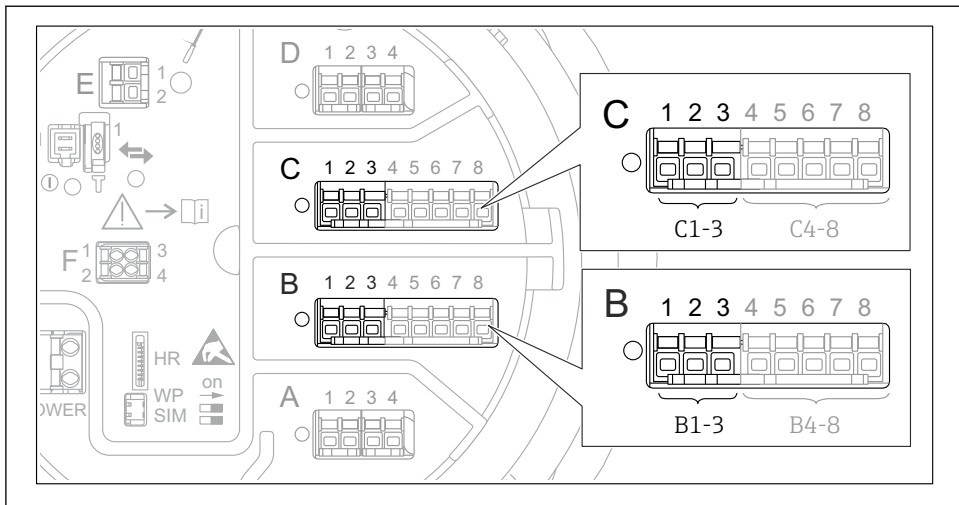
Podmenu: Nastavení → Rozšířené nastavení → Input/output → Analog I/O	
Parameter (parametr)	Význam/činnost
Provozní režim	Zvolte: <ul style="list-style-type: none"> ■ HART master+4...20mA input, pokud je k této smyčce připojen pouze jeden přístroj HART. V tomto případě lze doplňkově k signálu HART používat signál 4–20 mA. ■ HART Master, pokud je k této smyčce připojeno až 6 přístrojů HART.

3) Aktuální software nepodporuje přístroje HART s adresou 0 (nula).

Podmenu: Nastavení → Rozšířené nastavení → Input/output → HART devices → HART Device(s) ^{1) 2)}	
Parameter (parametr)	Význam/činnost
Output pressure	<ul style="list-style-type: none"> ▪ Pokud daný přístroj měří tlak: Zvolte, která z proměnných HART (PV, SV, TV nebo QV) obsahuje tlak. ▪ V jiných případech: Zachovejte tovární nastavení: No value
Output density	<ul style="list-style-type: none"> ▪ Pokud daný přístroj měří hustotu: Zvolte, která z proměnných HART (PV, SV, TV nebo QV) obsahuje tlak. ▪ V jiných případech: Zachovejte tovární nastavení: No value
Output temperature	<ul style="list-style-type: none"> ▪ Pokud daný přístroj měří teplotu: Zvolte, která z proměnných HART (PV, SV, TV nebo QV) obsahuje teplotu. ▪ V jiných případech: Zachovejte tovární nastavení: No value
Output vapor temperature	<ul style="list-style-type: none"> ▪ Pokud daný přístroj měří teplotu výparů: Zvolte, která z proměnných HART (PV, SV, TV nebo QV) obsahuje teplotu výparů. ▪ V jiných případech: Zachovejte tovární nastavení: No value
Output level	<ul style="list-style-type: none"> ▪ Pokud daný přístroj měří hladinu: Zvolte, která z proměnných HART (PV, SV, TV nebo QV) obsahuje hladinu. ▪ V jiných případech: Zachovejte tovární nastavení: No value

- 1) Pro každý připojený přístroj HART existuje položka HART Device(s).
- 2) Toto nastavení lze vynechat v případě připojení přístroje Prothermo NMT5xx a NMT8x nebo Micropilot FMR5xx, neboť pro tyto přístroje je typ měřené hodnoty detekován automaticky.

7.5.2 Nastavení vstupů 4–20 mA

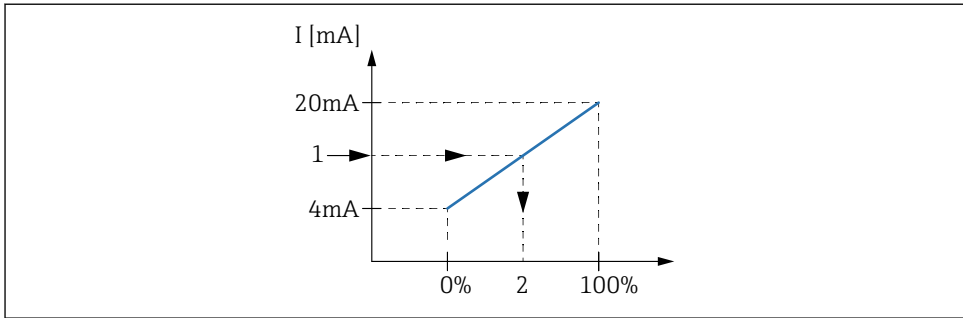


A0032464

- ☑ 20 Možná umístění modulů analogových V/V, které lze použít jako vstup 4–20 mA. Objednací kód přístroje stanovuje, které z těchto modulů jsou skutečně přítomny.

Podmenu: Nastavení → Rozšířené nastavení → Input/output → Analog I/O ¹⁾	
Parameter (parametr)	Význam/činnost
Provozní režim	Vyberte 4..20mA input nebo HART master+4..20mA input
Process variable	Zvolte, která procesní proměnná se přenáší připojeným přístrojem.
Analog input 0% value	Definujte, která hodnota dané procesní proměnné odpovídá vstupnímu proudu 4 mA.
Analog input 100% value	Definujte, která hodnota dané procesní proměnné odpovídá vstupnímu proudu 20 mA.
Process value	Zkontrolujte, zda udávaná hodnota odpovídá skutečně hodnotě procesní proměnné.

1) Pro každý modul analogových V/V přístrojů existuje položka Analog I/O.

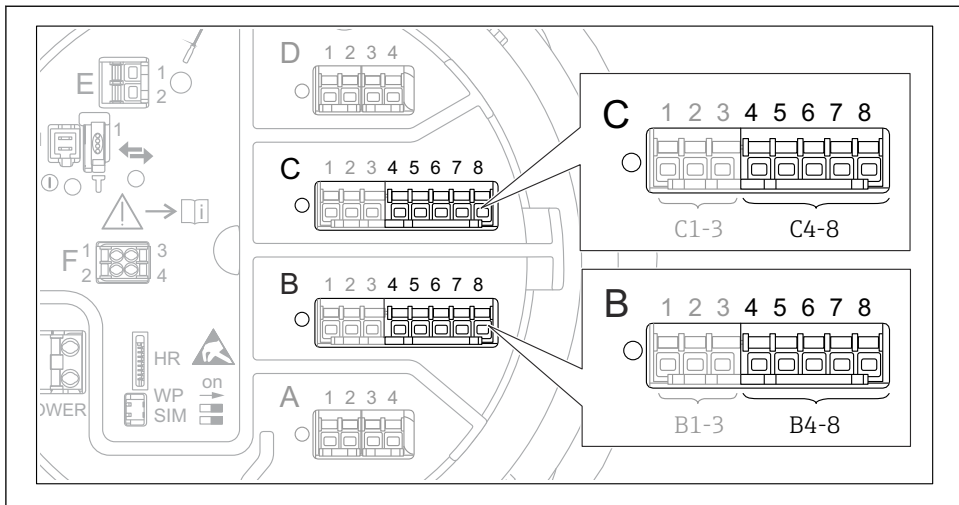


A0029264

21 Škálování vstupu 4–20 mA vůči procesní proměnné

- 1 Input value in mA
- 2 Process value

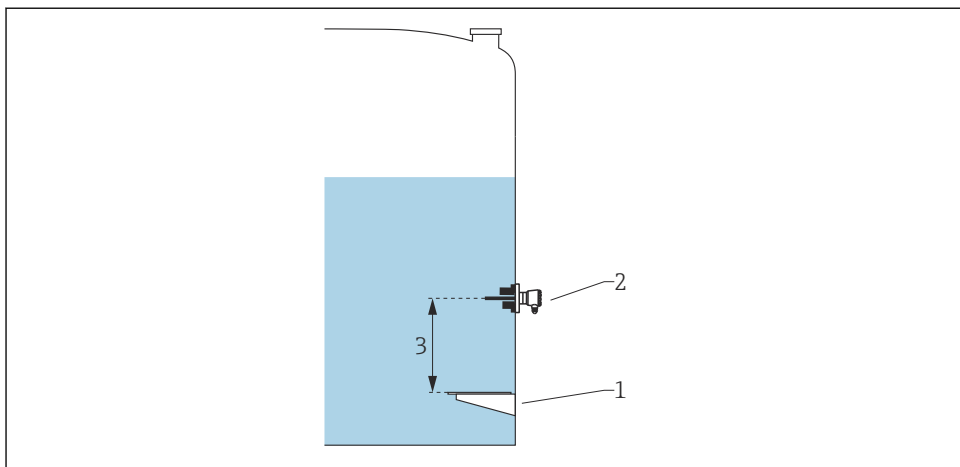
7.5.3 Nastavení připojeného RTD



A0032465

- ☑ 22 Možná umístění modulů analogových V/V, ke kterým lze připojit RTD. Objednací kód přístroje stanovuje, které z těchto modulů jsou skutečně přítomny.

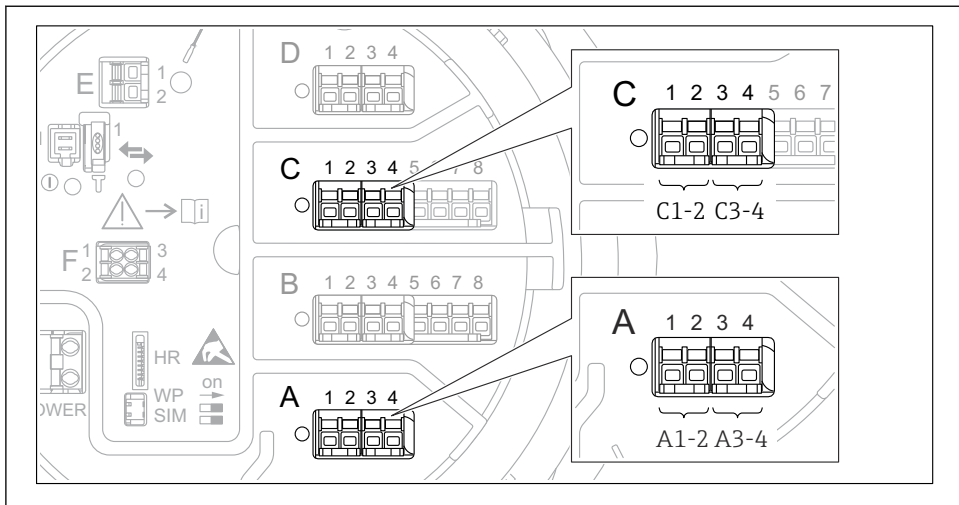
Podmenu: Nastavení → Rozšířené nastavení → Input/output → Analog IP	
Parameter (parametr)	Význam/činnost
RTD type	Specifikujte typ připojeného RTD.
RTD connection type	Specifikujte typ připojení RTD (dvou-, tří-, nebo čtyřvodičové).
Input value	Zkontrolujte, zda udávaná hodnota odpovídá skutečné teplotě.
Minimum probe temperature	Specifikujte minimální povolenou teplotu připojeného RTD.
Maximum probe temperature	Specifikujte maximální povolenou teplotu připojeného RTD.
Probe position	Zadejte montážní polohu RTD (měřeno od vztažné desky ponoru).



A0029269

- 1 Vztažná deska ponoru
- 2 RTD
- 3 Probe position

7.5.4 Nastavení digitálních vstupů

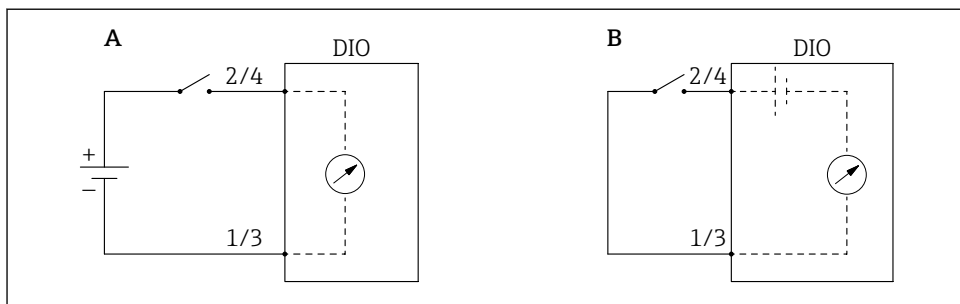


A0026424

- 23 Možná umístění modulů digitálních V/V (příklady); objednáci kód definuje počet a umístění modulů digitálních vstupů.

Pro každý digitální I/O modul přístroje existuje **Digital Xx-x**. „X“ označuje zásuvné místo ve svorkovnici, „x-x“ označuje příslušné svorky v tomto zásuvném místě. Nejdůležitější parametry této podnabídky jsou **Provozní režim** a **Contact type**.

Podmenu: Nastavení → Rozšířené nastavení → Input/output → Digital Xx-x	
Parameter (parametr)	Význam/činnost
Provozní režim	<p>Zvolte provozní režim (viz následující schéma).</p> <ul style="list-style-type: none"> ▪ Input passive Modul digitálních V/V měří napětí dodávané z externího zdroje. V závislosti na stavu externího spínače je toto napětí 0 (spínač rozpojený), nebo překračuje určité mezní napětí (spínač sepnutý). Tyto dva stavy představují digitální signál. ▪ Vstup aktivní Modul digitálních V/V dodává napětí a používá je k detekci toho, zda je externí spínač rozpojený, nebo sepnutý.
Contact type	Stanovuje, jak je stav externího spínače namapován vůči vnitřním stavům modulu digitálních V/V (viz následující tabulku). Vnitřní stav digitálního vstupu lze poté přenést na digitální výstup nebo jej lze použít k řízení měření.



A0029262

A „Provozní režim“ = „Input passive“

B „Provozní režim“ = „Vstup aktivní“

Stav externího spínače	Vnitřní stav modulu digitálních V/V	
	Contact type = Normally open	Contact type = Normally closed
Otevřeno	Neaktivní	Aktivní
Uzavřeno	Aktivní	Neaktivní
Reakce ve speciálních situacích:		
Během spouštění	Neznámý	Neznámý
Chyba měření	Chyba	Chyba

7.6 Propojení měřených hodnot k proměnným nádrže

Měřené hodnoty musí být propojeny k proměnným nádrže, než je lze používat v aplikaci měření v nádrži.



V závislosti na dané aplikaci nebudou v každé situaci relevantní všechny tyto parametry.

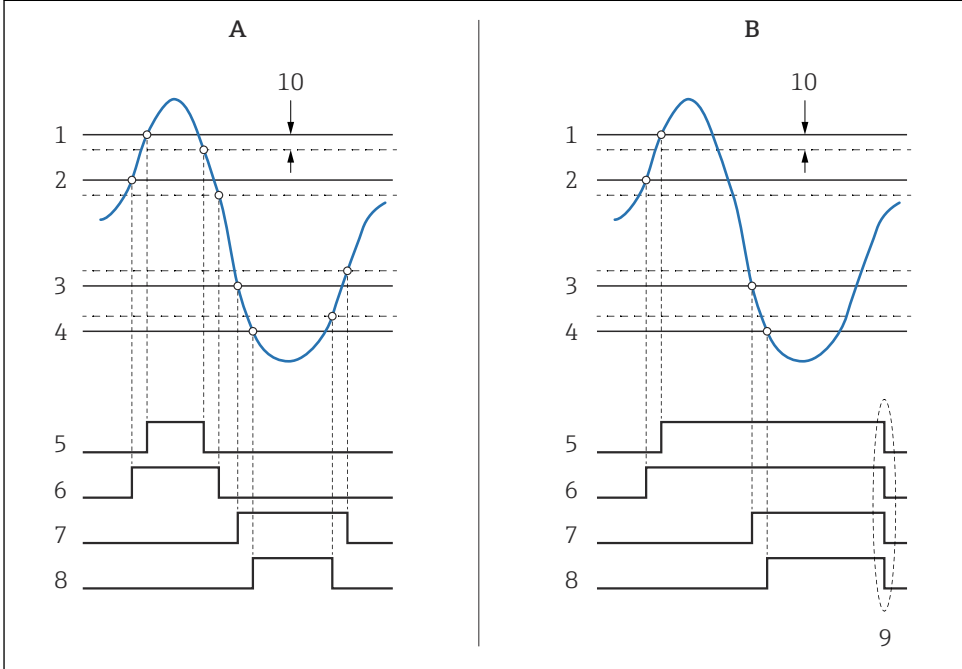
Podmenu: Nastavení → Rozšířené nastavení → Aplikace → Tank configuration → Hladina	
Parameter (parametr)	Definuje zdroj následující proměnné nádrže
Water level source	Spodní hladina vody

Podmenu: Nastavení → Rozšířené nastavení → Aplikace → Tank configuration → Teplota	
Parameter (parametr)	Definuje zdroj následující proměnné nádrže
Liquid temp source	Průměrná bodová teplota produktu
Air temperature source	Teplota vzduchu kolem nádrže
Vapor temp source	Teplota výparů nad produktem

Podmenu: Nastavení → Rozšířené nastavení → Aplikace → Tank configuration → Tlak	
Parameter (parametr)	Definuje zdroj následující proměnné nádrže
P1 (bottom) source	Spodní tlak (P1)
P3 (top) source	Horní tlak (P3)

7.7 Nastavení alarmů (evaluace limitních hodnot)

Vyhodnocení limitních hodnot lze nastavit až pro čtyři proměnné nádrže. Vyhodnocení limitních hodnot vygeneruje alarm, jestliže daná hodnota překročí horní mez, resp. jestliže poklesne pod spodní mez. Limitní hodnoty mohou být definovány uživatelem.



A0029539

24 Princip vyhodnocení limitních hodnot

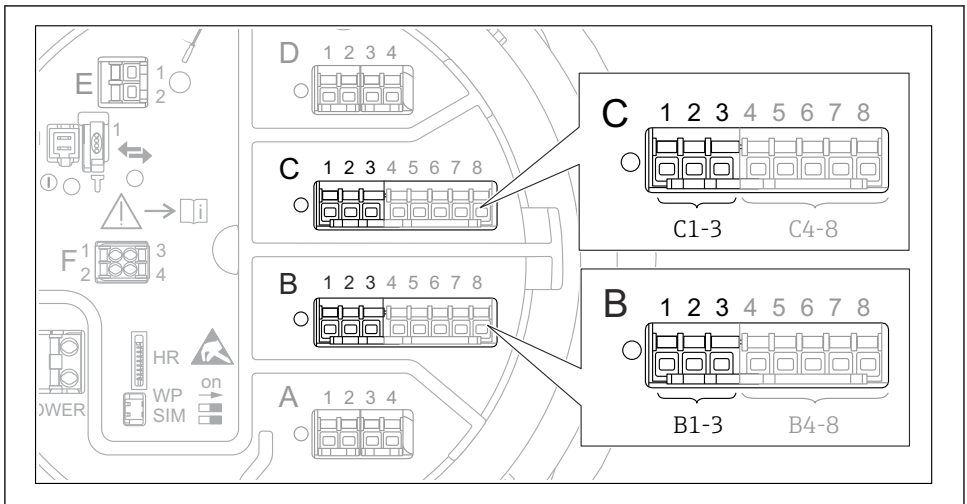
- A Alarm mode = Zapnuto
- B Alarm mode = Latching
- 1 HH alarm value
- 2 H alarm value
- 3 L alarm value
- 4 LL alarm value
- 5 HH alarm
- 6 H alarm
- 7 L alarm
- 8 LL alarm
- 9 "Clear alarm" = "Ano" nebo vypněte/zapněte napájení
- 10 Hysteresis

Pro nastavení alarmu přiřadte příslušné hodnoty následujícím parametrům:

Podmenu: Nastavení → Rozšířené nastavení → Aplikace → Alarm → Alarm 1 ... 4	
Parametr	Význam/činnost
Alarm mode	<ul style="list-style-type: none"> ▪ Vypnuto Nejsou generovány žádné alarmy. ▪ Zapnuto Alarm zmizí, jestliže pomine podmínka pro alarm (při zohlednění hystereze). ▪ Latching Všechny alarmy zůstávají aktivní, dokud uživatel nezvolí Clear alarm = Ano.
InputSelector	Zvolte procesní proměnnou, která se má kontrolovat z hlediska porušení limitních hodnot.
<ul style="list-style-type: none"> ▪ HH alarm value ▪ H alarm value ▪ L alarm value ▪ LL alarm value 	Přiřadte příslušné limitní hodnoty (viz předchozí schéma).

7.8 Nastavení signálového výstupu

7.8.1 Analogový výstup 4 ... 20 mA výstup



A0032464

- 25 Možná umístění modulů analogových V/V, které lze používat jako 4 ... 20 mA výstup. Objednací kód přístroje stanovuje, které z těchto modulů jsou skutečně přítomny.


Každý modul analogových V/V přístrojů lze nastavit jako 4 ... 20 mA analogový výstup. K tomu účelu přiřadte příslušné hodnoty následujícím parametrům:

Nastavení → Rozšířené nastavení → Input/output → Analog I/O	
Parametr	Význam/činnost
Provozní režim	Zvolte 4..20mA output nebo HART slave +4..20mA output ¹⁾ → 51.
Analog input source	Zvolte, která proměnná nádrže se přenáší přes analogový výstup.
Analog input 0% value	Specifikujte, která hodnota dané proměnné nádrže odpovídá výstupnímu proudu 4 mA.
Analog input 100% value	Specifikujte, která hodnota dané proměnné nádrže odpovídá výstupnímu proudu 20 mA.

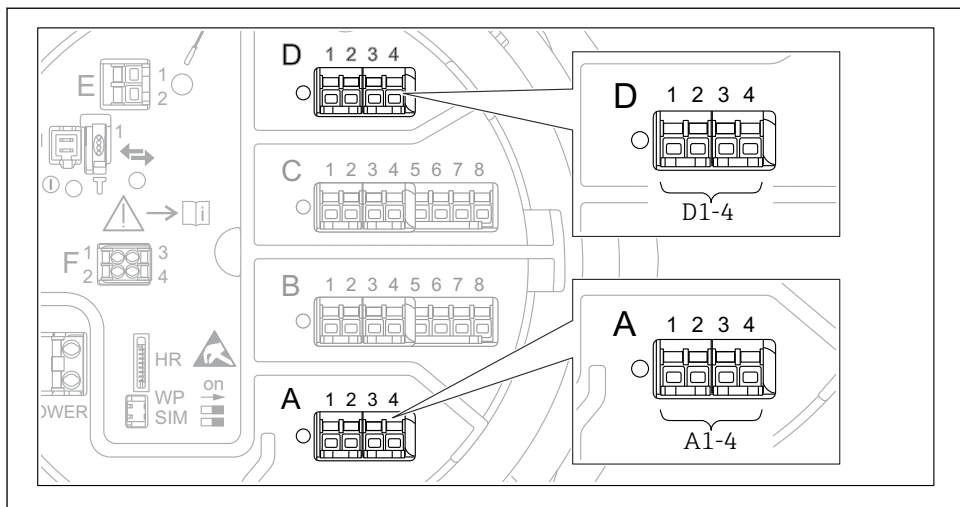
- 1) „HART slave +4..20mA output“ znamená, že modul analogových V/V slouží jako zařízení HART slave, které cyklicky odesílá až čtyři proměnné HART k zařízení HART master. Nastavení výstupu HART:

7.8.2 Hart – výstup

Tato část platí pouze pro **Provozní režim = HART slave +4...20mA output**.

Nastavení → Rozšířené nastavení → Komunikace → HART output → Konfigurace	
Parametr	Význam/činnost
System polling address	Nastavte komunikační adresu HART daného přístroje.
<ul style="list-style-type: none"> ▪ Přiřazení SV ▪ Přiřazení TV ▪ Přiřazení QV 	<p>Zvolte, které proměnné nádrže se mají přenášet prostřednictvím proměnných HART.</p> <p> Ve výchozím nastavení PV přenáší stejnou proměnnou jako analogový výstup a není třeba ji přiřazovat.</p>

7.8.3 Výstup Modbus, V1 nebo WM550



A0031200

- ☒ 26 Možná umístění modulů Modbus nebo V1 (příklady); v závislosti na verzi přístroje mohou být tyto moduly také v zásuvných místech B nebo C.

V závislosti na objednacím kódu může mít přístroj jedno nebo dvě komunikační rozhraní Modbus nebo V1. Tato rozhraní se nastavují v následujících podmenu:

Modbus

Nastavení → Rozšířené nastavení → Komunikace → Modbus X1-4 → Konfigurace

V1

- Nastavení → Rozšířené nastavení → Komunikace → V1 X1-4 → Konfigurace
- Nastavení → Rozšířené nastavení → Komunikace → V1 X1-4 → V1 input selector

WM550

- Nastavení → Rozšířené nastavení → Komunikace → WM550 X1-4 → Konfigurace
- Nastavení → Rozšířené nastavení → Komunikace → WM550 X1-4 → WM550 input selector



71637867

www.addresses.endress.com
