

# Kısa Çalıştırma Talimatları

## Micropilot NMR81

### Tank Gauging



Bu talimatlar, Özet Kullanım Talimatları olup, cihazın Kullanım Talimatlarının yerini almaz.

Cihaz hakkında ayrıntılı bilgi, Kullanım Talimatlarında ve diğer dokümantasyon içinde yer almaktadır:

Tüm cihaz versiyonları için kaynak:

- İnternet: [www.endress.com/deviceviewer](http://www.endress.com/deviceviewer)
- Akıllı telefon/tablet: *Endress+Hauser Operations App*



A0023555

# İçindekiler

<b>1</b>	<b>Bu doküman hakkında</b>	<b>4</b>
1.1	Semboller	4
1.2	Dokümantasyon	6
<b>2</b>	<b>Temel güvenlik talimatları</b>	<b>7</b>
2.1	Personel için gereksinimler	7
2.2	Kullanım amacı	7
2.3	İşyeri güvenliği	8
2.4	Çalışma güvenliği	8
2.5	Ürün güvenliği	8
<b>3</b>	<b>Ürün açıklaması</b>	<b>9</b>
3.1	Ürün tasarımı	9
<b>4</b>	<b>Teslimatın kabul edilmesi ve ürünün tanımlanması</b>	<b>10</b>
4.1	Teslimatın kabul edilmesi	10
4.2	Ürün tanımlaması	10
4.3	Saklama ve taşıma	10
<b>5</b>	<b>Kurulum</b>	<b>12</b>
5.1	Kurulum koşulları	12
<b>6</b>	<b>Elektrik bağlantısı</b>	<b>16</b>
6.1	Terminal ataması	16
6.2	Bağlantı gereksinimleri	32
6.3	Koruma derecesinin temin edilmesi	33
<b>7</b>	<b>Devreye alma</b>	<b>34</b>
7.1	Çalıştırma yöntemleri	34
7.2	Tank ölçümü ile ilgili terimler	37
7.3	Başlangıç ayarları	38
7.4	Radar ölçümü konfigürasyonu	40
7.5	Girişlerin konfigürasyonu	41
7.6	Ölçülen değerlerin tank değişkenlerine bağlanması	49
7.7	Alarmların konfigürasyonu (sınır değerlendirme)	50
7.8	Sinyal çıkışının konfigürasyonu	51

# 1 Bu doküman hakkında

## 1.1 Semboller

### 1.1.1 Güvenlik sembolleri

#### TEHLİKE

Bu sembol sizi tehlikeli bir durum konusunda uyarır. Bu durumun giderilememesi, ciddi veya ölümcül yaralanma ile sonuçlanacaktır.

#### UYARI

Bu sembol sizi tehlikeli bir durum konusunda uyarır. Bu durumun önlenememesi ciddi veya ölümcül yaralanmalar ile sonuçlanabilir.

#### DİKKAT

Bu sembol sizi tehlikeli bir durum konusunda uyarır. Bu durumun önlenememesi küçük veya orta ölçekli yaralanmalar ile sonuçlanabilir.

#### DUYURU

Bu sembol kişisel yaralanma ile sonuçlanmayan prosedürler veya diğer gerçekler ile ilgili bilgiler içerir.

### 1.1.2 Elektrik sembolleri



Alternatif akım



Doğru akım ve alternatif akım



Doğru akım



Topraklama bağlantısı

Operatör tarafından topraklama sistemiyle toprağa bağlanan topraklı terminaldir.

#### Koruyucu toprak (PE)

Topraklama terminalleri diğer tüm bağlantıların yapılmasından önce toprağa bağlanmalıdır.

Topraklama terminalleri cihazın içine ve dışına yerleştirilmiştir:

- İç topraklama terminali: koruyucu toprak bağlantısı ana şebekeye bağlanır.
- Dış topraklama terminali: cihaz tesisin topraklama sistemine bağlanır.

### 1.1.3 Alet sembolleri



Yıldız uçlu tornavida



Düz tornavida



Torx tornavida



Alyan anahtarı



Açık ağızlı anahtar

### 1.1.4 Çeşitli bilgi ve grafik tipleri için semboller



#### İzin verilen

İzin verilen prosedürler, prosesler veya işlemler



#### Tercih edilen

Tercih edilen prosedürler, süreçler veya işlemler



#### Yasak

Yasak olan prosedürler, prosesler veya işlemler



#### İpucu

Ek bilgileri gösterir



Dokümantasyon referansı



Grafik referansı



Not veya bağımsız adım incelenmelidir



Adım serisi



Adım sonucu



Gözle kontrol



Çalıştırma aracı üzerinden çalışma



Yazma koruma parametresi

1, 2, 3, ...

Parça numaraları

A, B, C, ...

Görünümler



#### Güvenlik talimatları

İlgili Kullanım Talimatlarında bulunan güvenlik talimatlarına uyun



#### Bağlantı kablolarındaki sıcaklık direnci

Bağlantı kablolarının sıcaklık direncinin minimum değerini belirler

## 1.2 Dokümantasyon

Endress+Hauser web sitesinin ([www.endress.com/downloads](http://www.endress.com/downloads)) indirme alanında aşağıdaki dokümantasyon tipleri mevcuttur:



İlgili Teknik Dokümantasyonun kapsamına genel bir bakış için aşağıdakilere göz atın:

- *Device Viewer* ([www.endress.com/deviceviewer](http://www.endress.com/deviceviewer)): İsim plakasından seri numarasını girin
- *Endress+Hauser Operations uygulaması*: İsim plakasından seri numarasını girin veya isim plakasındaki matris kodu taratın.

### 1.2.1 Teknik Bilgiler (TI)

#### Planlama yardımı

Doküman, cihazla ilgili tüm teknik bilgileri içermekte olup cihaz için sipariş edilebilecek aksesuarlara ve diğer ürünlere genel bir bakış sunar.

### 1.2.2 Özet Kullanım Talimatları (KA)

#### 1. değer ölçümünü hızlıca yapmanızı sağlayan kılavuz

Özet Kullanım Talimatları, teslimatın kabul edilmesinden ilk devreye almaya kadar gereken tüm temel bilgileri içerir.

### 1.2.3 Kullanım Talimatları (BA)

Kullanım Talimatları cihazın kullanım ömrünün çeşitli aşamalarında ihtiyaç duyulan tüm bilgileri içerir: ürün tanımlamasından teslimatın kabul edilmesine ve depolamaya; montaj, bağlantı, çalıştırma ve devreye almadan arıza giderme, bakım ve imhaya kadar.

Aynı zamanda çalışma menüsündeki her bir parametre hakkında detaylı açıklamalar sunar (**Uzman** menüsü hariç). Açıklama, cihazın tüm yaşam döngüsü boyunca cihazla çalışan ve belirli konfigürasyonları gerçekleştiren kişilere yöneliktir.

### 1.2.4 Cihaz Parametrelerinin Açıklaması (GP)

Cihaz Parametrelerinin Açıklaması çalışma menüsünün 2. kısmında her bir parametrenin detaylı açıklamasını içerir: **Uzman** menüsü. Tüm cihaz parametrelerini içerir ve belirli bir kod girilerek parametrelere doğrudan erişim sağlar. Verilen açıklama, cihazın tüm yaşam döngüsü sırasında cihazla çalışan ve özel konfigürasyonlar gerçekleştiren kişilere yöneliktir.

### 1.2.5 Güvenlik talimatları (XA)

Onaya bağlı olarak aşağıdaki Güvenlik Talimatları (XA) cihazla birlikte verilir. Bunlar, Kullanım Talimatlarının ayrılmaz bir parçasıdır.



İsim plakası cihaz ile ilgili olan Güvenlik Talimatları'nı (XA) içerir.

### 1.2.6 Kurulum Talimatları (EA)

Kurulum talimatları arızalı bir üniteyi aynı tipteki çalışan bir üniteyle değiştirmek için kullanılır.

## 2 Temel güvenlik talimatları

### 2.1 Personel için gereksinimler

Personel, işleriyle ilgili şu gereksinimleri karşılamalıdır:

- ▶ Eğitilmiş kalifiye uzmanlar, bu işlev ve görev için gereken niteliklere ve ehliyete sahip olmalıdır.
- ▶ Tesis sahibi/operatörü tarafından yetkilendirilmiş olmalıdır.
- ▶ Ulusal yasal düzenlemeler konusunda bilgi sahibi olmalıdır.
- ▶ Çalışmaya başlamadan önce kılavuzdaki talimatlar ve tamamlayıcı dokümantasyonun yanı sıra sertifikaların (uygulamaya bağlı olarak) da okunup anlaşılması gerekir.
- ▶ Talimatlara ve temel şartlara uyulmalıdır.

### 2.2 Kullanım amacı

#### Uygulama ve ölçülen malzemeler

Bu Kullanım Talimatlarında açıklanan ölçüm cihazı sıvılarda sürekli, temassız seviye ölçümü içindir. Cihaz kapalı metal tanklar, güçlendirilmiş beton tanklar veya uygun hafifletici malzemelerden imal edilmiş benzer muhafaza yapılabilir içerisine kurulmalıdır. Çalıştırma, insanlar ve hayvanlar için tamamen zararsızdır.

Sipariş edilen versiyona bağlı olarak ölçüm cihazı patlayıcı, alev alabilen, zehirli veya oksitleyici ortamların ölçümü için de kullanılabilir.

Tehlikeli alanlarda ya da hijyenik veya proses basıncı nedeniyle yüksek risk taşıyan uygulamalarda kullanılan ölçüm cihazları için isim plakası üzerinde uygun şekilde işaretleme yapılmıştır.

Çalışma sırasında ölçüm cihazının uygun koşullarda kalması için:

- ▶ Sadece isim plakasında yazılı verilere ve Kullanım Talimatları ve ek dokümantasyon içinde belirtilen genel şartlara tam uyumlu ölçüm cihazları kullanın.
- ▶ İsim plakasını kontrol ederek sipariş edilen cihazın onay gerektiren bölgede kullanılıp kullanılmayacağına bakın. (ör. patlama koruması, basınç tankı güvenliği).
- ▶ Ölçüm cihazını sadece işleme giren ıslak malzemelerin yeterince dirençli olduğu ürünler için kullanın.
- ▶ Ölçüm cihazı atmosfer sıcaklığı altında çalıştırılmıyorsa, ilgili cihaz dokümantasyonunda belirtilen temel şartlara uyumluluk kesinlikle gereklidir.
- ▶ Ölçüm cihazı korozyona ve çevresel etkilere karşı her zaman korunmalıdır.
- ▶ "Teknik Bilgiler" içerisindeki sınır değerlerine uyun.

Üretici, yanlış veya amaç dışı kullanımdan kaynaklanan hasarlardan sorumlu değildir.

#### Artık risk

Çalışma sırasında sensörde, ölçülen malzemenin sıcaklığına yakın bir sıcaklık oluşabilir.

Isınmış yüzeyler nedeniyle yanık tehlikesi!

- ▶ Yüksek proses sıcaklıkları için: Yanmaları önlemek için temasa karşı koruma kullanın.

## 2.3 İşyeri güvenliği

Cihaz üzerinde ve cihazla çalışmak için:

- Ulusal yasal düzenlemelere uygun kişisel koruyucu ekipman giyin.

## 2.4 Çalışma güvenliği

Yaralanma tehlikesi!

- Cihaz yalnızca hata bulunmayan, uygun teknik koşullarda çalıştırılmalıdır.
- Cihazın parazit olmadan çalıştırılmasından operatör sorumludur.

### Tehlikeli bölge

Cihaz tehlikeli bölgelerde kullanıldığında kişilerin veya tesisin zarar görme ihtimalini ortadan kaldırmak için (örn. patlama koruması):

- İsim plakasını kontrol ederek sipariş edilen cihazın tehlikeli bölgede kullanılıp kullanılmayacağına bakın.
- Bu talimatlarla birlikte verilen ek dokümantasyondaki teknik özelliklere uygun hareket edilmelidir.

## 2.5 Ürün güvenliği

Bu ölçüm cihazı, en son güvenlik gereksinimlerini karşılayacak biçimde üzere İyi Mühendislik Uygulaması kurallarına uygun olarak tasarlanmış, test edilmiş ve fabrikadan çalışması güvenli bir durumda çıkarılmıştır. Cihaz, genel güvenlik standartlarını ve yasal gereksinimleri karşılar.

### DUYURU

#### Nemli çevre koşullarında cihazın açılmasıyla koruma derecesi kaybı

- Cihaz nemli çevre koşullarında açıldıysa, isim plakasında gösterilen koruma derecesi artık geçerli değildir. Bu aynı zamanda cihazın güvenli çalışmasına da zarar verir.

#### 2.5.1 CE işareti

Ölçüm sistemi geçerli AB direktiflerinin yasal gereksinimlerini karşılar. Bu gereksinimler, uygulanan standartlarla birlikte ilgili AB Uygunluk Beyanında listelenmiştir.

Üretici, cihaza CE işaretini yapıştırarak başarıyla test edilmiş olduğunu onaylar.

#### 2.5.2 EAC uygunluğu

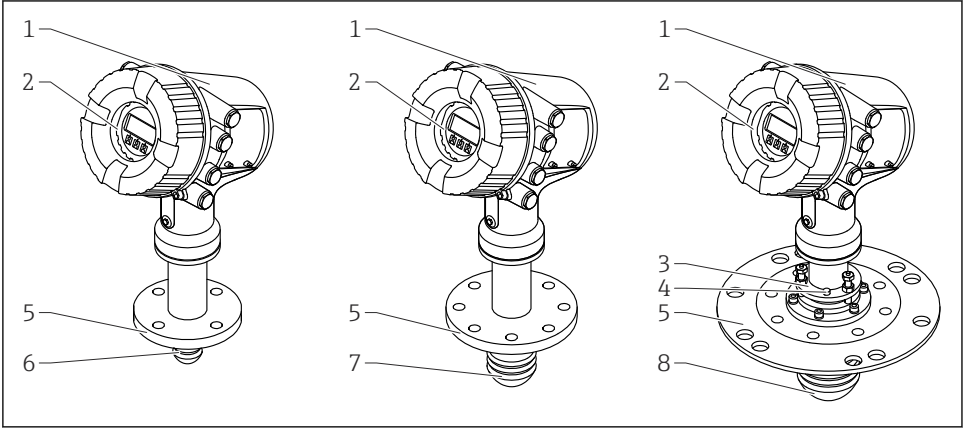
Ölçüm sistemi geçerli EAC kılavuzlarının yasal gereksinimlerini karşılar. Bu gereksinimler, uygulanan standartlarla birlikte ilgili EAC Uygunluk Beyanında listelenmiştir.

Üretici, cihaza EAC işaretini yapıştırarak başarıyla test edilmiş olduğunu onaylar.



## 3 Ürün açıklaması

### 3.1 Ürün tasarımı



A0027765

#### 1 Micropilot NMR81 tasarımı

- 1 Elektronik bölüm muhafazası
- 2 Ekran ve çalıştırma modülü (kapak açılmadan çalıştırılabilir)
- 3 Anten için hizalama cihazı 100 mm (4 in)
- 4 Seviye aracı (antenin doğru hizalanmasını kontrol etmek için kullanılır)
- 5 Proses bağlantısı (flaş)
- 6 Anten 50 mm (2 in)
- 7 Anten 80 mm (3 in)
- 8 Anten 100 mm (4 in)

## 4 Teslimatın kabul edilmesi ve ürünün tanımlanması

### 4.1 Teslimatın kabul edilmesi

Ürünleri teslim aldıktan sonra aşağıdakileri kontrol edin:

- Teslimat makbuzu ve ürün etiketi üzerindeki sipariş kodları aynı mı?
- Ürünler hasarsız mı?
- İsim plakası üzerindeki veriler teslimat makbuzuyla eşleşiyor mu?
- Gerekliyse (bkz. isim plakası): Güvenlik Talimatları (XA) verilmiş mi?



Bu koşullardan eksik olan varsa Endress+Hauser satış merkeziyle irtibat kurun.

### 4.2 Ürün tanımlaması

Cihazın tanımlanmasında bu seçenekler kullanılabilir:

- İsim plakası spesifikasyonları
- İsim plakasındaki seri numarasını *Device Viewer* ([www.endress.com/deviceviewer](http://www.endress.com/deviceviewer)) uygulamasına girin: Cihazla ilgili tüm bilgiler ve cihazla birlikte tedarik edilen teknik dokümantasyona ilişkin bir genel bakış görüntülenir.
- İsim plakası üzerinde bulunan seri numarasını *Endress+Hauser Operations Uygulaması*'na girin veya isim plakasındaki 2-D matris kodunu (QR kodu) *Endress+Hauser Operations Uygulaması* ile taratın: cihaz ve cihazın teknik dokümantasyonu ile ilgili tüm bilgiler görüntülenir.



İlgili Teknik Dokümantasyonun kapsamına genel bir bakış için aşağıdakilere göz atın:

- *Device Viewer* ([www.endress.com/deviceviewer](http://www.endress.com/deviceviewer)): İsim plakasından seri numarasını girin
- *Endress+Hauser Operations uygulaması*: İsim plakasından seri numarasını girin veya isim plakasındaki matris kodu taratın.

#### 4.2.1 Üretici adresi

Endress+Hauser SE+Co. KG

Hauptstraße 1

79689 Maulburg, Almanya

Üretim yeri: Bkz. isim plakası.

### 4.3 Saklama ve taşıma

#### 4.3.1 Saklama koşulları

- Saklama sıcaklığı: -50 ... +80 °C (-58 ... +176 °F)
- Cihazı orijinal paketinde saklayın.

### 4.3.2 Taşıma

#### DİKKAT

**Muhafaza veya anten hasar görebilir veya kırılabilir.**

Yaralanma tehlikesi

- ▶ Ölçüm cihazı ölçüm noktasına orijinal paketinde veya proses bağlantısından taşınmalıdır.
- ▶ Kaldırma cihazlarını (vinç sapanları, kaldırma mapaları vb.) muhafazaya veya antene değil proses bağlantısına bağlayın. Cihazın istenmeyen şekilde yana yatmasını önlemek için cihazın ağırlık merkezini dikkate alın.
- ▶ Ağırlığı 18 kg (39,6 lb) üzerinde olan cihazlarla ilgili güvenlik talimatlarına ve taşıma şartlarına uyulmalıdır (IEC 61010).

## 5 Kurulum

### 5.1 Kurulum koşulları

#### 5.1.1 Montaj pozisyonu

##### Genel koşullar

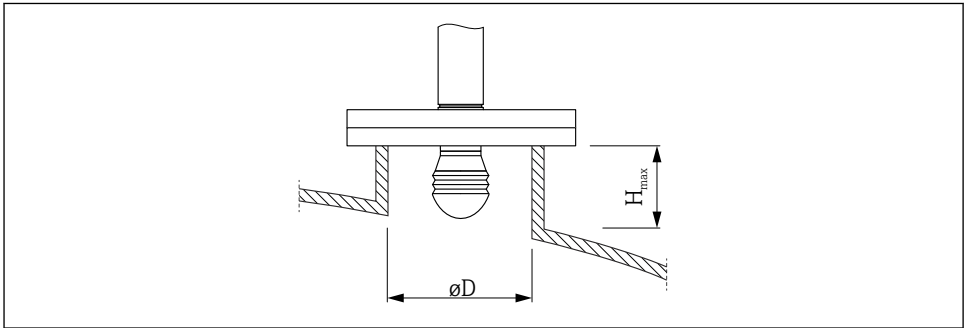
- Tankın merkezine kurmayın.
- Bir doldurma akışı üzerine kurmayın.
- Sinyal huzmesi içerisine tank kurulumundan kaçının (ör. sınır siviçleri, sıcaklık problemleri).

##### Minimum duvar mesafesi

Ölçüm aralığı	Minimum duvar mesafesi		
	Anten 50mm/2" <sup>1)</sup>	Anten 80mm/3" <sup>2)</sup>	Anten 100mm/4" <sup>3)</sup>
5 m (16 ft)	0,3 m (0,98 ft)	0,17 m (0,55 ft)	0,13 m (0,44 ft)
10 m (33 ft)	0,6 m (1,9 ft)	0,33 m (1,1 ft)	0,27 m (0,87 ft)
15 m (49 ft)	0,9 m (2,9 ft)	0,5 m (1,6 ft)	0,4 m (1,3 ft)
20 m (66 ft)	1,2 m (3,9 ft)	0,67 m (2,2 ft)	0,53 m (1,7 ft)
25 m (82 ft)	1,5 m (4,9 ft)	0,83 m (2,7 ft)	0,67 m (2,2 ft)
30 m (98 ft)	1,8 m (5,9 ft)	1,0 m (3,3 ft)	0,8 m (2,6 ft)

- 1) Sipariş özelliği 100 "Anten", seçenek AB
- 2) Sipariş özelliği 100 "Anten", seçenek AC
- 3) Sipariş özelliği 100 "Anten", seçenek AD

#### 5.1.2 Nozül montajı



A0032956

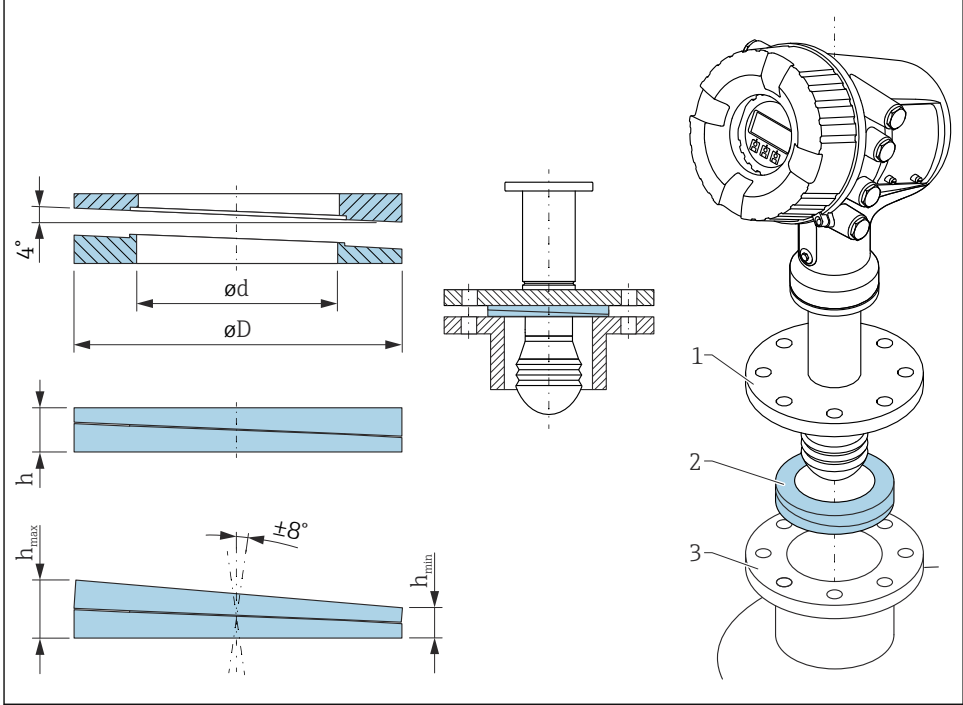
İç nozül çapı (ØD)	Maksimum nozül uzunluğu (H <sub>maks</sub> ) <sup>1)</sup>		
	Anten AB <sup>2)</sup> : 50mm/2"	Anten AC: 80mm/3"	Anten AD: 100mm/4"
> 45 mm (1,77 in); ≤ 75 mm (2,95 in)	600 mm (24 in)	-	-
> 75 mm (2,95 in); ≤ 95 mm (3,74 in)	1000 mm (40 in)	1700 mm (68 in)	-
> 95 mm (3,74 in); ≤ 150 mm (5,91 in)	1250 mm (50 in)	2150 mm (86 in)	2850 mm (114 in)
> 150 mm (5,91 in)	1850 mm (74 in)	3200 mm (128 in)	4300 mm (172 in)

- 1) Daha uzun nozül olması halinde daha düşük bir ölçüm performansı beklenir.
- 2) Ürün yapısındaki 100 özelliği

### 5.1.3 50mm(2") ve 80mm (3") antenin dikey hizalanması

Optimum ölçüm doğruluğu için anten ürün yüzeyine dik açılarda kurulmalıdır. Hizalama için ayarlanabilir bir conta mevcuttur.

#### Ayarlanabilir conta

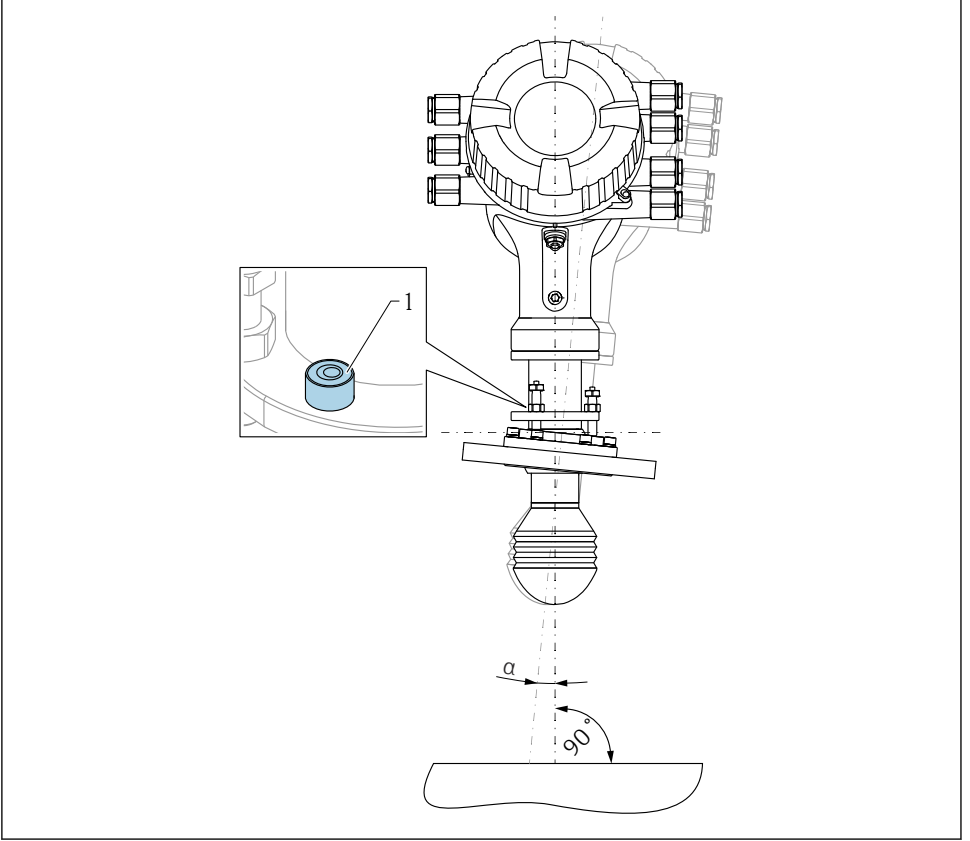


A0027787

2 Cihazı  $\pm 8^\circ$  hizalamak için kullanılan ayarlanabilir conta

### 5.1.4 100mm(4") antenin dikey hizalanması

Optimum ölçüm doğruluğu için anten ürün yüzeyine dik açılarda kurulmalıdır. Bu amaç doğrultusunda 100mm(4") anten her zaman bir hizalama ünitesine sahiptir. Doğru hizalamayı gösteren bir seviye aracı hizalama aracına bağlanmıştır.



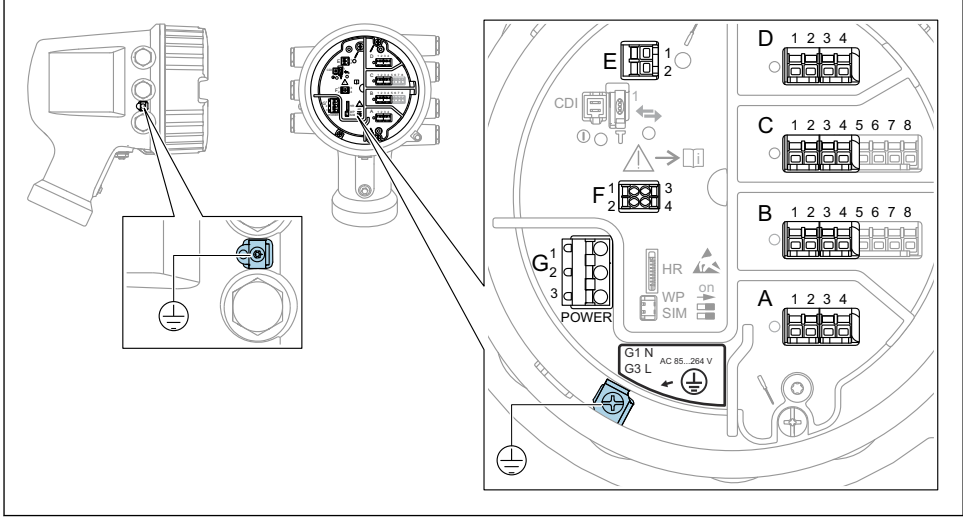
A0027776

#### 3 100mm(4") antenin hizalama ünitesi

- 1 Doğru hizalamayı gösteren bir seviye aracı  
 a Hizalama açısı;  $\alpha_{maks} = 25^\circ$

## 6 Elektrik bağlantısı

### 6.1 Terminal ataması



A0026372

4 Terminal bölmesi (tipik örnek) ve topraklama terminalleri

#### **i** Muhafaza dişi

Elektronik sistem ve bağlantı bölgesindeki dişler sürtünme önleyici bir kaplama ile kaplanabilir.

Muhafaza malzemelerinin tümü için aşağıdakiler geçerlidir:

**✗ Muhafaza dişlerini yağlamayın.**

#### **Terminal alanı A/B/C/D (I/O modüllerine ait yuvalar)**

Modül: Sipariş koduna bağlı olarak dört adede kadar I/O modülü

- Dört terminale sahip modüller bu yuvalardan herhangi birinde olabilir.
- Sekiz terminallli modüller yuva B veya C içerisinde olabilir.

**i** Modüllerin yuvalara net bir şekilde atanması cihaz versiyonuna bağlıdır → 21.

#### **Terminal alanı E**

Modül: HART Ex i/IS arayüzü

- E1: H+
- E2: H-



**Terminal alanı F**

Ayrık ekran

- F1:  $V_{CC}$  (ayrık ekranda terminal 81'e bağlayın)
- F2: Sinyal B (ayrık ekranda terminal 84'e bağlayın)
- F3: Sinyal A (ayrık ekranda terminal 83'e bağlayın)
- F4: Toprak (ayrık ekranda terminal 82'ye bağlayın)

**Terminal alanı G (Yüksek Voltajlı AC güç beslemesi ve Düşük voltajlı AC güç beslemesi için)**

- G1: N
- G2: bağlı değil
- G3: L

**Terminal alanı G (Düşük voltajlı AC güç beslemesi için)**


- G1: L-
- G2: bağlı değil
- G3: L+

**Terminal alanı: Koruyucu topraklama**

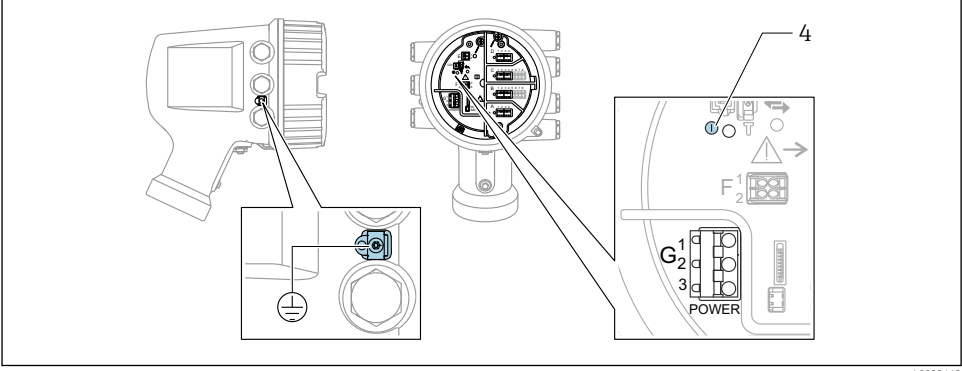
Modül: Koruyucu topraklama bağlantısı (M4 vida)



A0018339

 5 *Terminal alanı: Koruyucu topraklama*

### 6.1.1 Güç beslemesi



A0033413

- G1 N  
 G2 bağlı değil  
 G3 L  
 4 Yeşil LED: güç beslemesini gösterir

**i** Besleme voltajı da isim plakası üzerinde gösterilir.

#### Besleme voltajı

##### Yüksek voltaj AC güç beslemesi:

Çalışma değeri:

$$100 \dots 240 V_{AC} (-15\% + 10\%) = 85 \dots 264 V_{AC}, 50/60 \text{ Hz}$$

##### Düşük voltaj AC güç beslemesi:

Çalışma değeri:

$$65 V_{AC} (-20\% + 15\%) = 52 \dots 75 V_{AC}, 50/60 \text{ Hz}$$

##### Düşük voltaj DC güç beslemesi:

Çalışma değeri:

$$24 \dots 55 V_{DC} (-20\% + 15\%) = 19 \dots 64 V_{DC}$$

#### Güç tüketimi

Maksimum güç modüllerin konfigürasyonuna bağlı olarak değişir. Değer maksimum görünür gücü gösterir, kullanılabilir kabloları uygun şekilde seçin. Tüketilen gerçek etkin güç 12 W.

##### Yüksek voltaj AC güç beslemesi:

28,8 VA

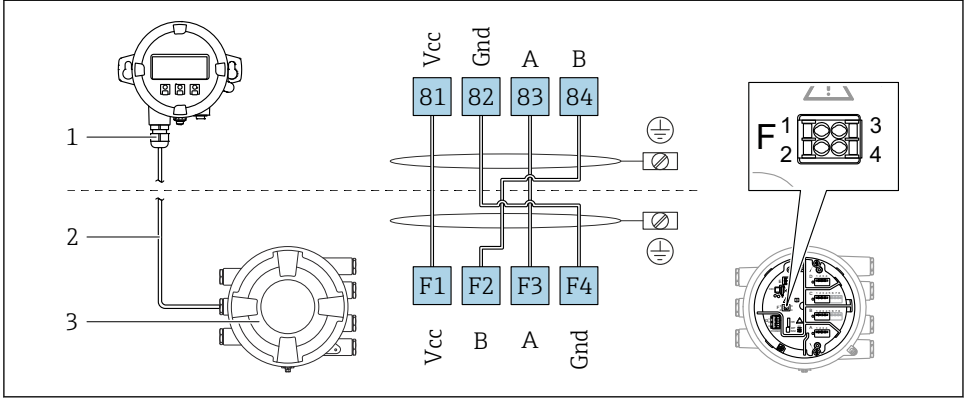
##### Düşük voltaj AC güç beslemesi:

21,6 VA

##### Düşük voltaj DC güç beslemesi:

13,4 W

### 6.1.2 Ayrık ekran ve çalışma modülü DKX001



A0037025

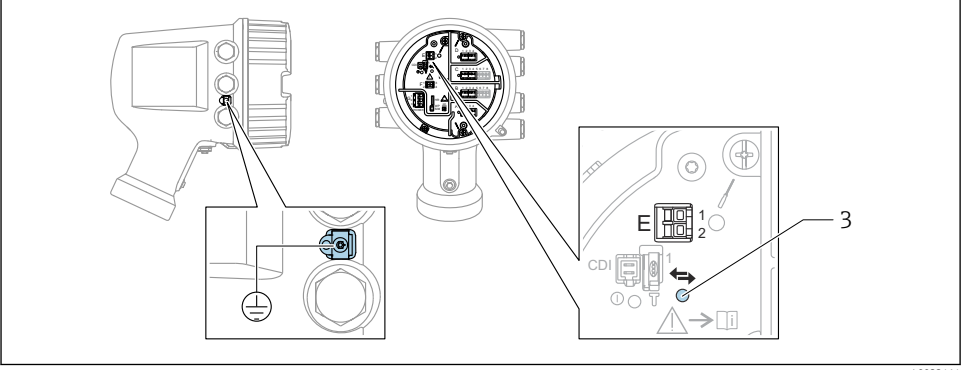
6 Ayrık ekran ve çalışma modülü DKX001'in Tank Gauging cihazına (NMR8x, NMS8x veya NRF8x) bağlanması

- 1 Ayrık ekran ve çalışma modülü
- 2 Bağlantı kablosu
- 3 Tank Gauging cihazı (NMR8x, NMS8x veya NRF8x)

**i** Ayrık ekran ve çalışma modülü DKX001 bir aksesuar olarak mevcuttur. Detaylar için bkz. SD01763D.

- i** Ölçülen değer DKX001 üzerinde, lokal ekranda ve çalışma modülü üzerinde eşzamanlı olarak gösterilir.
- Çalışma menüsüne aynı anda her iki modülden ulaşılamaz. Eğer bu modüllerden birine çalışma menüsü girilirse, diğer modül otomatik olarak kilitlenir. Bu kilitleme menü ilk modülden kapanana kadar aktif kalır (ölçülen değer ekranına geri).

### 6.1.3 HART Ex i/IS arayüzü



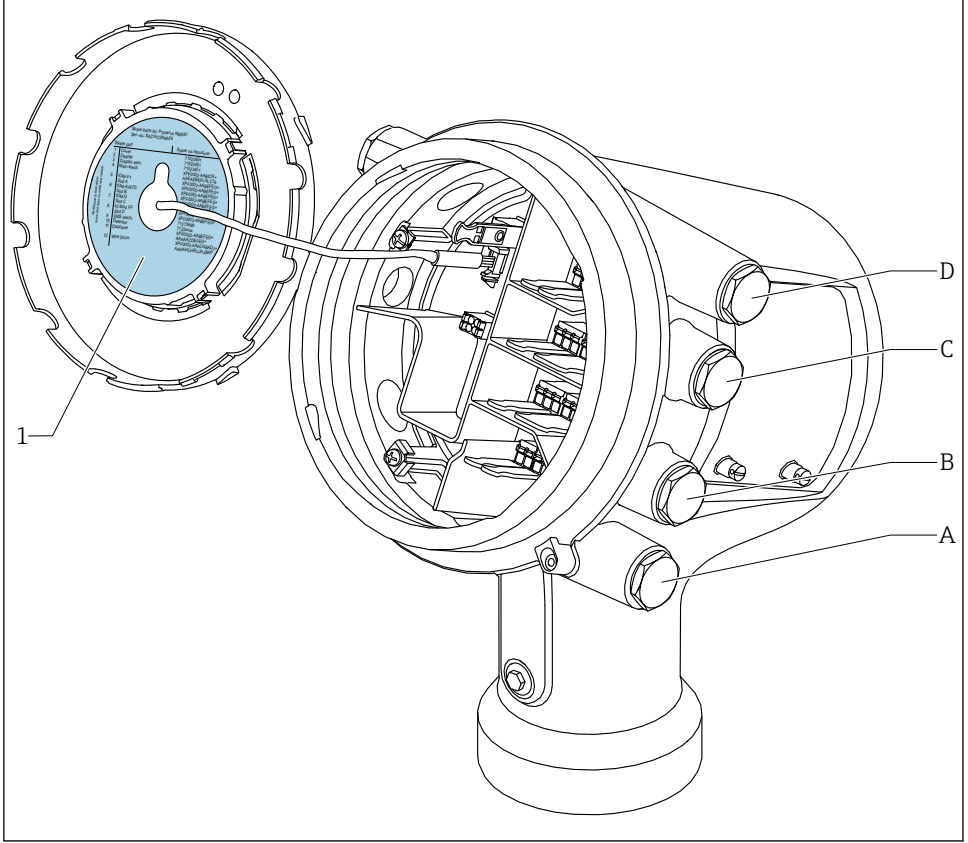
A0033414

- E1 H+  
 E2 H-  
 3 Turuncu LED: veri iletişimini gösterir

**i** Bu arayüz bağlı HART slave transmitterler için her zaman ana HART master olarak çalışır. Öte yandan analog I/O modülleri bir HART master veya slave → 24 → 27 olarak yapılandırılabilir.

### 6.1.4 I/O modülleri için yuvalar

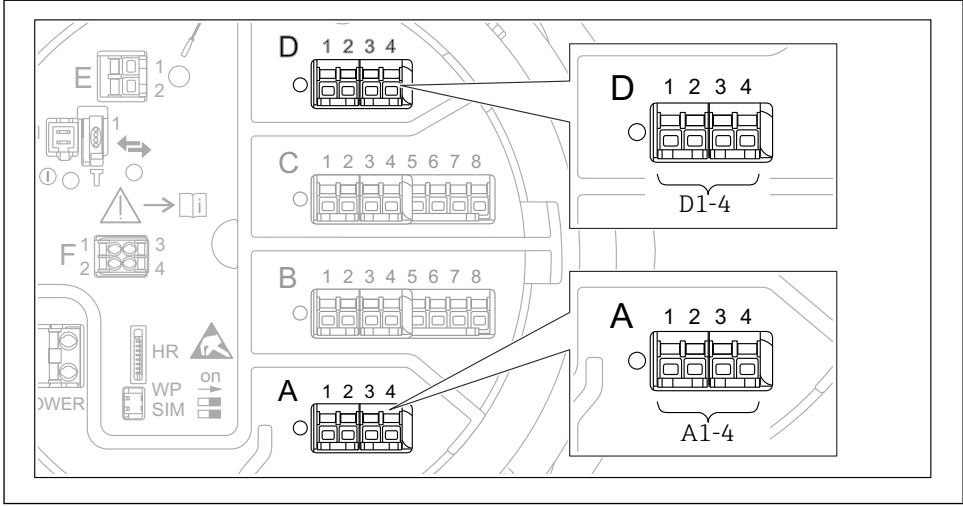
Terminal bölmesinde I/O modülleri için dört yuva (A, B, C ve D) bulunur. Cihaz versiyonuna bağlı olarak (sipariş özellikleri 040, 050 ve 060) bu yuvalar farklı I/O modülleri içerir. Eldeki cihaz için yuva ataması da ekran modülünün arka kapağına yapıştırılmış bir etiket üzerinde gösterilir.



A0030070

- 1 A ile D arasındaki yuvalardaki modülleri gösteren etiket (diğer şeyler ile birlikte).  
A Yuva A için kablo girişi  
B Yuva B için kablo girişi  
C Yuva C için kablo girişi  
D Yuva D için kablo girişi

### 6.1.5 "Modbus", "V1" veya "WM550" modülünün terminalleri



A0031200

- 7 "Modbus", "V1" veya "WM550" modülleri için adlandırmalar (örnekler); cihaz versiyonuna bağlı olarak bu modüller yuva B veya C içerisinde de olabilir.

Cihaz versiyonuna bağlı olarak, "Modbus" ve/veya "V1" veya "WM550" modülü terminal bölmesinin farklı yuvalarında olabilir. Çalışma menüsünde "Modbus", "V1" ve "WM550" arayüzleri karşılık gelen yuva ve bu yuva içerisindeki terminaller ile adlandırılır: **A1-4, B1-4, C1-4, D1-4**.

#### "Modbus" modülünün terminalleri

Çalışma menüsündeki modül adlandırması: **Modbus X1-4**; (X = A, B, C veya D)

- X1<sup>1)</sup>
  - Terminal adı: S
  - Açıklama: Kablo kılıfı bir kapasitör üzerinden TOPRAĞA bağlanır
- X2<sup>1)</sup>
  - Terminal adı: 0V
  - Açıklama: Ortak referans
- X3<sup>1)</sup>
  - Terminal adı: B-
  - Açıklama: Çevrilmeyen sinyal hattı
- X4<sup>1)</sup>
  - Terminal adı: A+
  - Açıklama: Çevrilen sinyal hattı

1) Burada "X", "A", "B", "C" veya "D" yuvalarından birine karşılık gelir.

**"V1" ve "WM550" modüllerinin terminalleri**

Çalışma menüsündeki modül adlandırması: **V1 X1-4** veya **WM550 X1-4**; (X = A, B, C veya D)

- X1 <sup>2)</sup>
  - Terminal adı: S
  - Açıklama: Kablo kılıfı bir kapasitör üzerinden TOPRAĞA bağlanır
- X2 <sup>1)</sup>
  - Terminal adı: -
  - Açıklama: bağlı değil
- X3 <sup>1)</sup>
  - Terminal adı: B-
  - Açıklama: Protokol döngü sinyali -
- X4 <sup>1)</sup>
  - Terminal adı: A+
  - Açıklama: Protokol döngü sinyali +

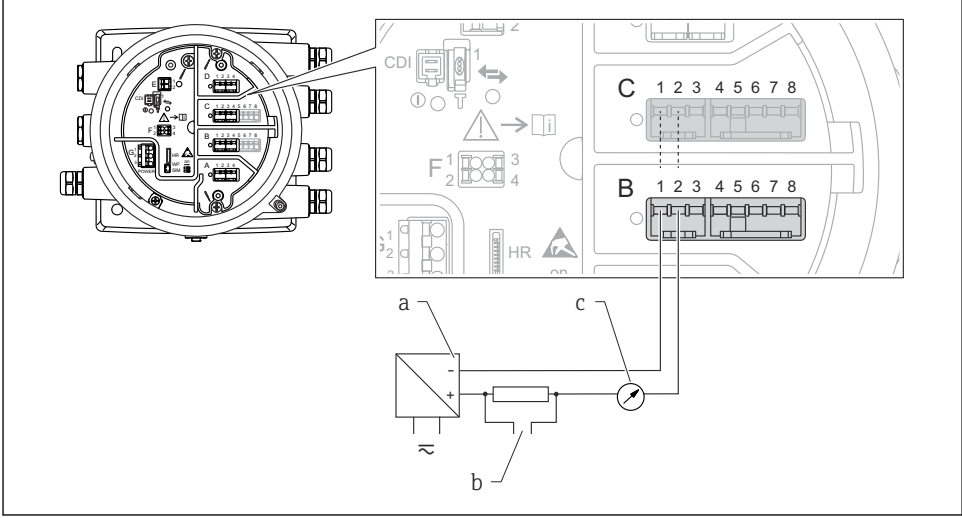
---

2) Burada "X", "A", "B", "C" veya "D" yuvalarından birine karşılık gelir.

### 6.1.6 Pasif kullanım için "Analog I/O" modülünün bağlantısı

- i** ■ Pasif kullanımda haberleşme hattı için besleme voltajı harici bir kaynak tarafından beslenmelidir.
- Kablolama Analog I/O modülünün istenen çalıştırma moduna uygun olmalıdır; aşağıdaki çizimlere bakın.
- Blendajlı kablo 4...20mA sinyal hattı için kullanılmalıdır.

"Çalışma modu" = "4..20mA output" veya "HART slave +4..20mA output"



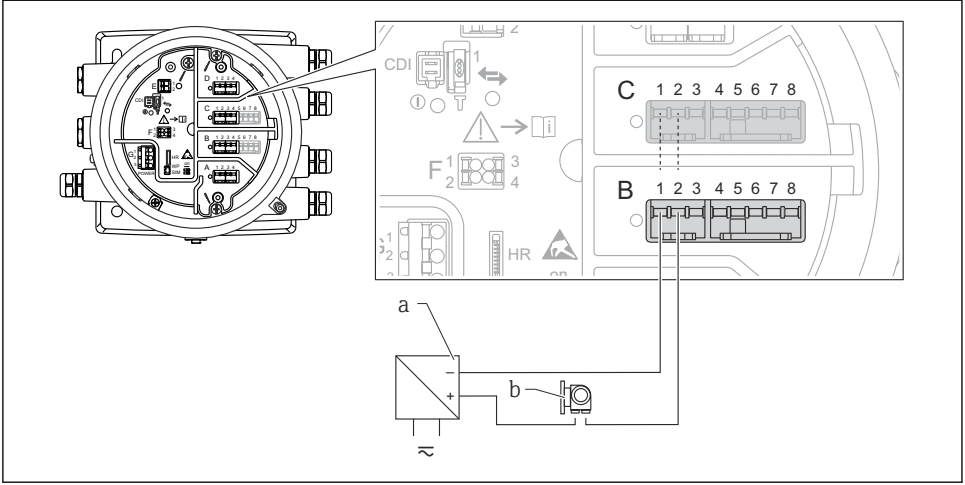
A0027931

#### **8** Çıkış modunda Analog I/O modülünün pasif kullanımı

- a Güç beslemesi
- b HART sinyal çıkışı
- c Analog sinyal değerlendirilmesi



### "Çalışma modu" = "4..20mA input" veya "HART master+4..20mA input"

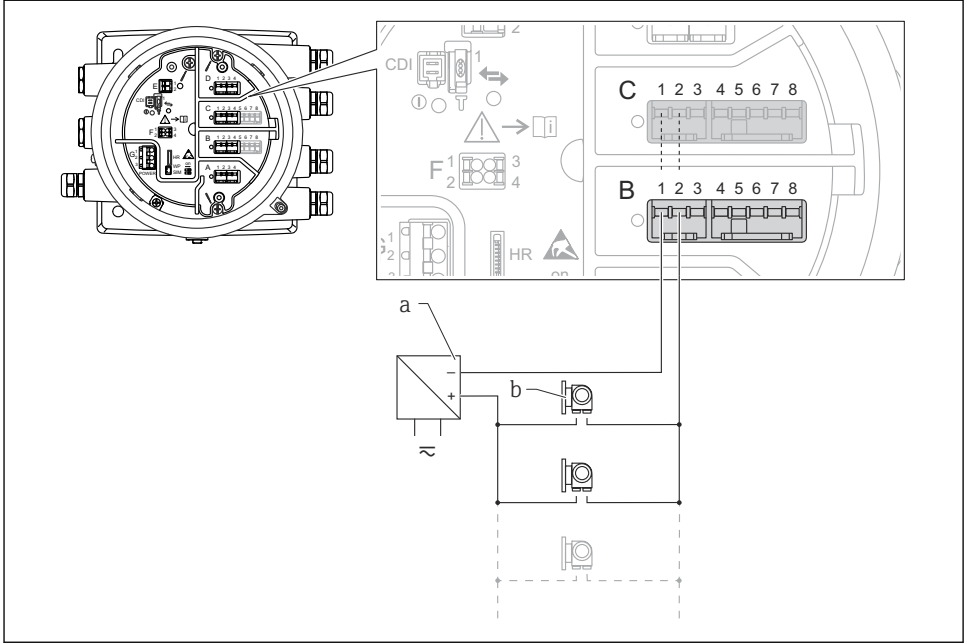


A0027933

#### 9 Giriş modunda Analog I/O modülünün pasif kullanımı

a Güç beslemesi

b 4...20mA ve/veya HART sinyal çıkışına sahip harici cihaz

**"Çalışma modu" = "HART master"**

A0027934

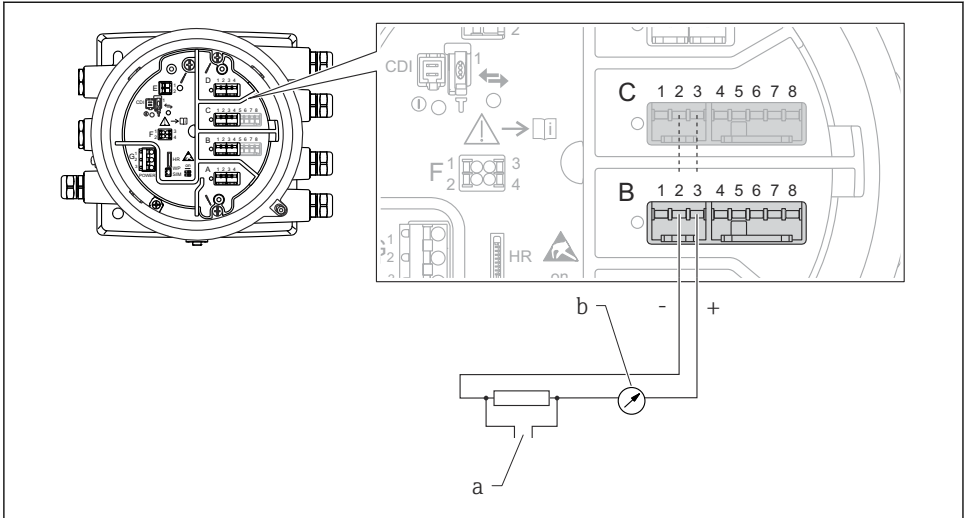
**10 HART master modunda Analog I/O modülünün pasif kullanımı**

- a Güç beslemesi
- b HART sinyal çıkışına sahip 6 harici cihaz

### 6.1.7 Aktif kullanım için "Analog I/O" modülünün bağlantısı

- i** Aktif kullanımda haberleşme hattı için besleme voltajı cihazın kendisi tarafından sağlanır. Harici bir güç beslemesine ihtiyaç duyulmaz.
- Kablo Analogue I/O modülünün istenen çalıştırma moduna uygun olmalıdır; aşağıdaki çözümlere bakın.
- Blendajlı kablo 4...20mA sinyal hattı için kullanılmalıdır.
- i** Bağlı HART cihazlarının maksimum akım tüketimi: 24 mA (ör. 6 cihaz bağlıysa cihaz başına 4 mA).
- Ex-d modülünün çıkış voltajı: 17,0 V@4 mA ile 10,5 V@22 mA arası
- Ex-ia modülünün çıkış voltajı: 18,5 V@4 mA ile 12,5 V@22 mA arası

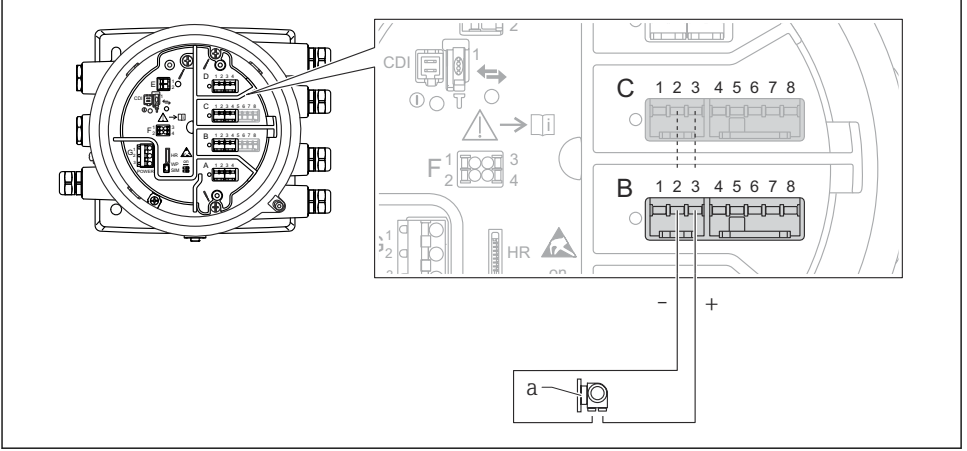
"Çalışma modu" = "4..20mA output" veya "HART slave +4..20mA output"



A0027932

**11** Çıkış modunda Analog I/O modülünün aktif kullanımı

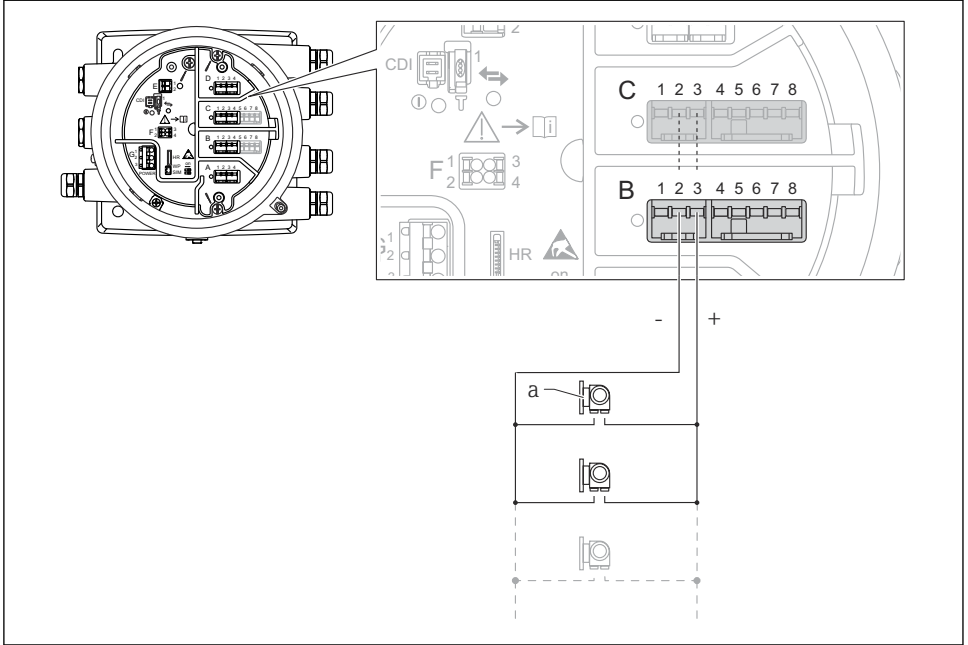
- a HART sinyal çıkışı
- b Analog sinyal değerlendirme

**"Çalışma modu" = "4..20mA input" veya "HART master+4..20mA input"**

A0027935

12 Giriş modunda Analog I/O modülünün aktif kullanımı

a 4...20mA ve/veya HART sinyal çıkışına sahip harici cihaz

**"Çalışma modu" = "HART master"**

A0027936

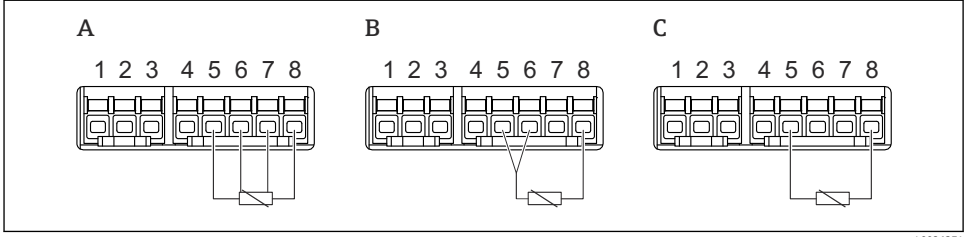
**13 HART master modunda Analog I/O modülünün aktif kullanımı**

*a HART sinyal çıkışına sahip 6 harici cihaz*



Bağlı HART cihazlarının maksimum akım tüketimi 24 mA (örn. 6 cihaz bağlıysa cihaz başına 4 mA).

### 6.1.8 Bir RTD bağlantısı



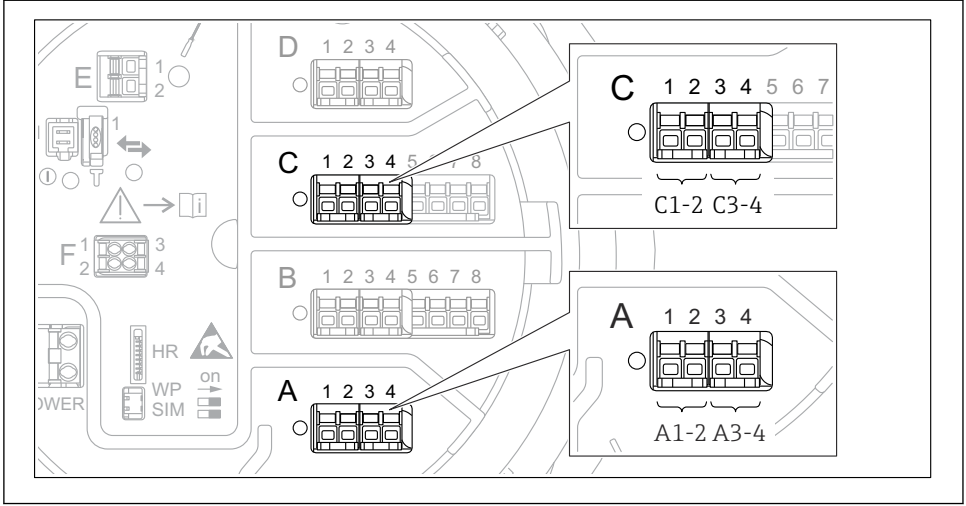
A0026371

- A 4 telli RTD bağlantısı
- B 3 telli RTD bağlantısı
- C 2 telli RTD bağlantısı



RTD bağlantısı için blendajlı kablo kullanılmalıdır.

### 6.1.9 "Dijital I/O" modülünün terminalleri



A0026424

14 Dijital giriş veya çıkışların adlandırılması (örnekler)

- Her bir Dijital IO Modülü iki dijital giriş veya çıkış sunar.
- Çalışma menüsünde her bir giriş veya çıkış karşılık gelen yuva ve bu yuvadaki iki terminal ile adlandırılır. **A1-2**, örneğin, yuva **A**'ya ait terminaller 1 ve 2'yi simgeler. Aynıısı bir Dijital IO modülüne sahip olmaları halinde **B**, **C** ve **D** yuvaları için de geçerlidir.
- Bu terminal çiftlerinin her biri için aşağıdaki çalıştırma modlarından biri çalışma menüsünden seçilebilir:
  - Devreden Çıkar
  - Pasif Çıkış
  - Pasif Giriş
  - Aktif Giriş

## 6.2 Bağlantı gereksinimleri

### 6.2.1 Kablo özelliği

#### Terminaller

##### **Kablo kesit alanı 0,2 ... 2,5 mm<sup>2</sup> (24 ... 13 AWG)**

Terminallerdeki kullanım fonksiyonu: Sinyal ve güç beslemesi

- Yaylı terminaller (NMx8x-xx1...)
- Vidalı terminaller (NMx8x-xx2...)

##### **Kablo kesit alanı maks. 2,5 mm<sup>2</sup> (13 AWG)**

Terminallerdeki kullanım fonksiyonu: Terminal bölmesindeki topraklama terminali

##### **Kablo kesit alanı maks. 4 mm<sup>2</sup> (11 AWG)**

Terminallerdeki kullanım fonksiyonu: Muhafazadaki topraklama terminali

#### Güç besleme hattı

Güç hattı için standart cihaz kablosu yeterlidir.

#### Analog sinyal hatları

Blendajlı kablo aşağıdakiler için kullanılır:

- 4 ... 20 mA sinyal hatları.
- RTD bağlantısı.

#### Dijital I/O sinyal hatları

- Röle kullanılıyorsa korumalı kablo önerilir.
- Tesisteki topraklama uygulamasına uyulmalıdır.

#### HART haberleşme hattı

HART protokolü kullanılıyorsa korumalı kablo önerilir. Tesisteki topraklama uygulamasına uyulmalıdır.

#### Modbus haberleşme hattı

- TIA-485-A, Telekomünikasyon Endüstrisi Birliği, kablo koşullarına uyun.
- Ek koşullar: Korumalı kablo kullanın.

#### V1 haberleşme hattı

- 2 telli, bükümlü çift, ekranlanmış veya ekranlanmamış kablo
- Bir kablodaki direnç:  $\leq 120 \Omega$
- Hatlar arasındaki kapasitans:  $\leq 0,3 \mu\text{F}$

#### WM550 iletişim hattı

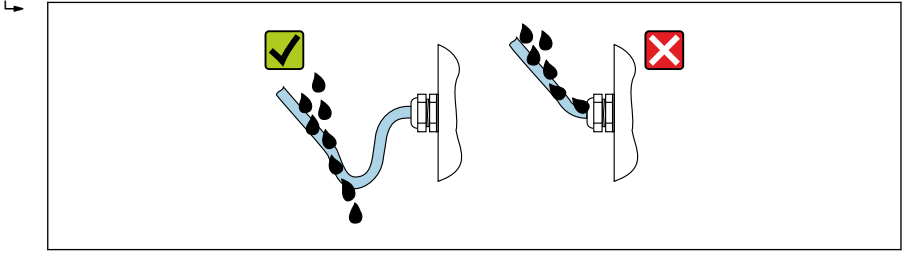
- 2 telli, bükümlü çift, ekranlanmamış kablo
- Minimum kesit alanı 0,5 mm<sup>2</sup> (20 AWG)
- Maksimum toplam kablo direnci:  $\leq 250 \Omega$
- Düşük kapasitanslı kablo



### 6.3 Koruma derecesinin temin edilmesi

Belirlenen koruma derecesini garanti etmek için elektrik bağlantısı sonrasında aşağıdaki adımları gerçekleştirin:

1. Muhafaza contalarının temiz ve düzgün takılı olduğunu kontrol edin. Contaları kurutun, temizleyin ve gerekiyorsa değiştirin.
2. Muhafazalardaki tüm vidaları sıkıştırın ve kapakları vidalayın.
3. Kablo rakorlarını kuvvetle sıkıştırın.
4. Kablo girişinden içeri nem girmesini engellemek için kabloyu giriş öncesinde aşağı doğru bir kıvrım yapacak şekilde yönlendirin ("su tutucu").



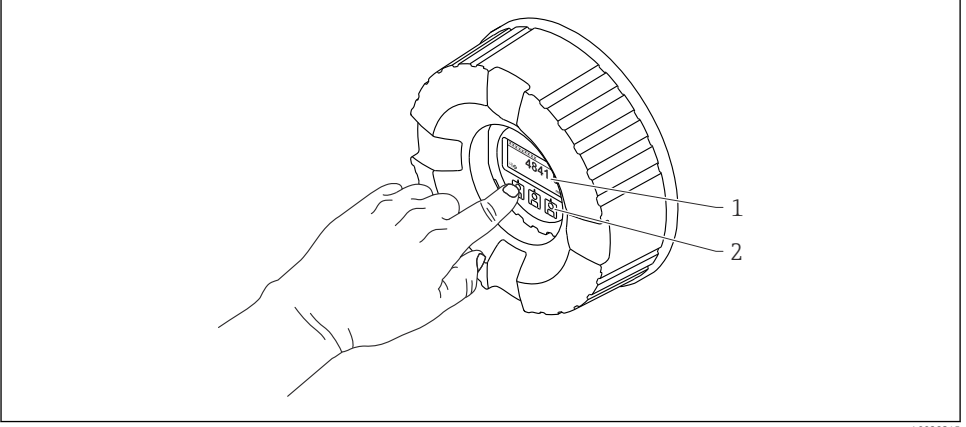
A0029278

5. Cihazın güvenlik sınıflandırmasına uygun olan kör tapaları takın (ör. Ex d/XP).

## 7 Devreye alma

### 7.1 Çalıştırma yöntemleri

#### 7.1.1 Lokal ekran üzerinden çalışma

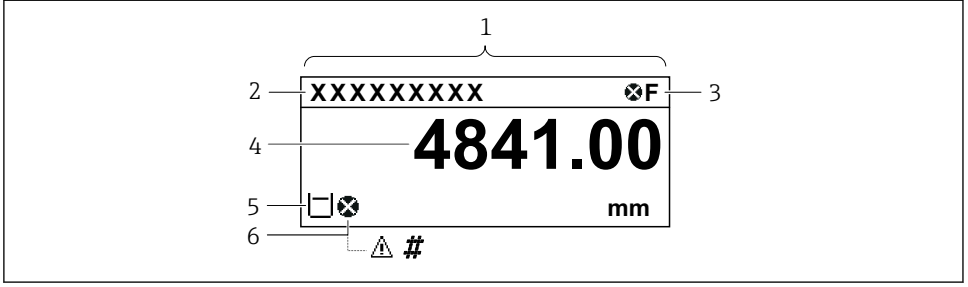


A0028345

#### 15 Ekran ve çalıştırma elemanları

- 1 Likit kristal ekran (LCD)
- 2 Optik tuşlar; kapak camı üzerinden çalıştırılabilir. Kapak camı olmadan kullanıldığı durumda, etkinleştirmek için parmağınızı yavaşça optik sensörün önüne koyun. Fazla bastırmayın.


## Standart görünüm (ölçülen değer gösterimi)




A0028317

### 16 Standart görünümün tipik örneği (ölçülen değer gösterimi)

- 1 Görüntü modülü
- 2 Cihaz etiketi
- 3 Durum alanı
- 4 Ölçülen değerler için gösterim alanı
- 5 Ölçülen değer ve durum sembolleri için gösterim alanı
- 6 Ölçülen değer durum sembolü

 Gösterim sembollerinin anlamı için cihazın Kullanım Talimatlarına (BA) bakın.

### Standart görünümdeki tuşların fonksiyonu

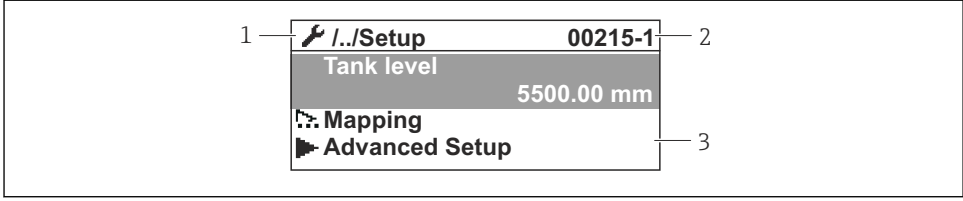
Tuş	Anlamı
	<b>Enter tuşu</b> <ul style="list-style-type: none"> <li>▪ Tuşa kısa süre basılırsa çalışma menüsü açılır.</li> <li>▪ Tuşa 2 s süreyle basılırsa içerik menüsü açılır.</li> </ul>

A0028326

### Gezinme görünümü (çalışma menüsü)

Çalışma menüsüne ulaşmak için (gezinme görünümü), aşağıdaki şekilde ilerleyin:

1. Standart görünüm içerisindeyken en az iki saniye boyunca **E** üzerine basın.
  - ↳ Bir içerik menüsü görüntülenir.
2. İçerik menüsünden **Kilit kapalı** seçin ve **E** üzerine basarak onaylayın.
3. Çalışma menüsüne gitmek için yeniden **E** üzerine basın.

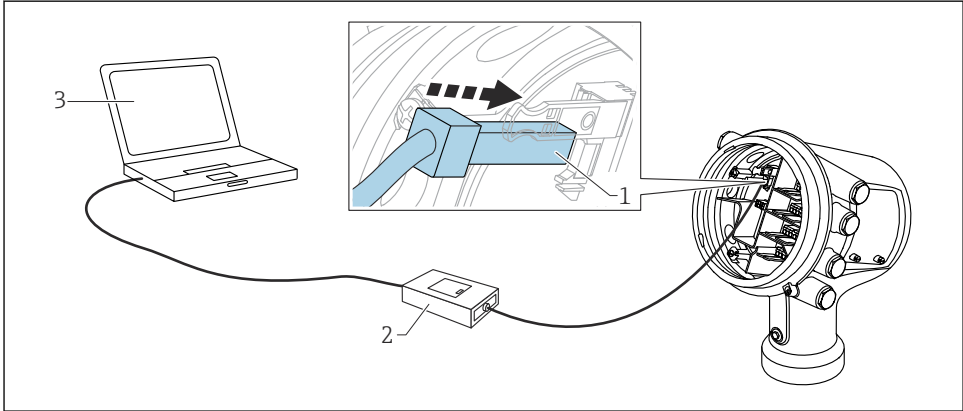


A0045875

### 17 Navigasyon görünümü

- 1 Mevcut alt menü veya sihirbaz
- 2 Hızlı erişim kodu
- 3 Navigasyon görüntü alanı

## 7.1.2 Servis arayüzü ve FieldCare/DeviceCare ile çalışma

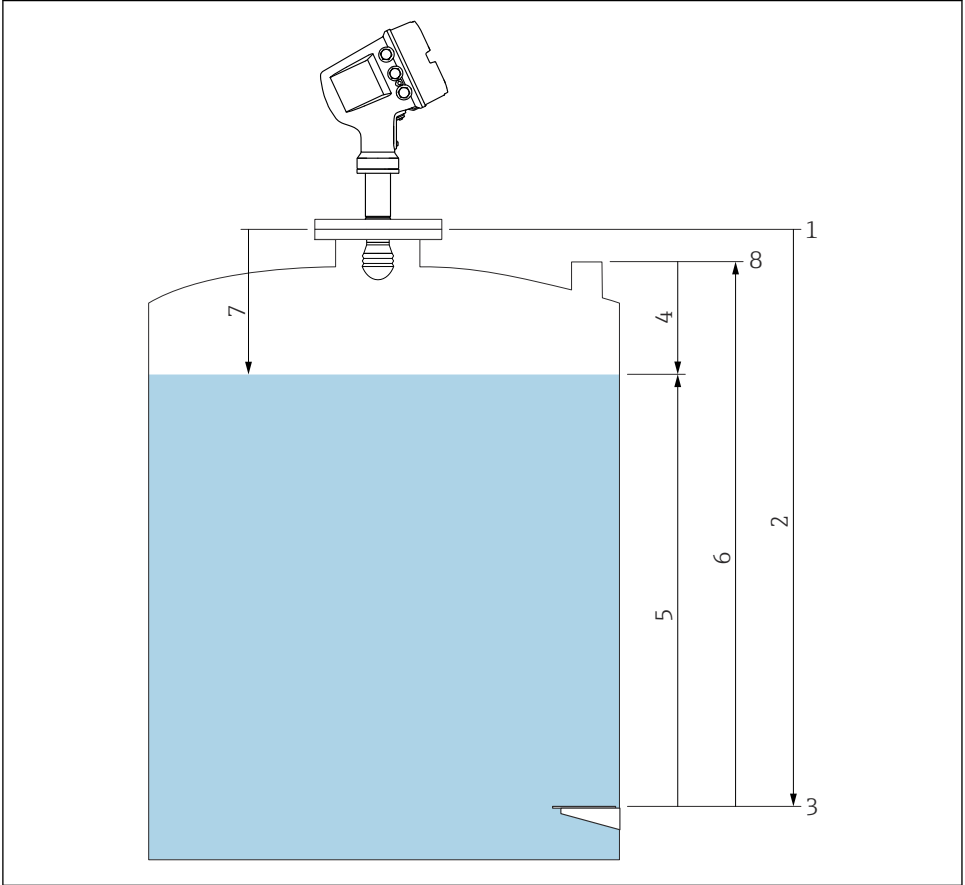


A0023737

### 18 Servis arayüzü ile çalışma

- 1 Servis arayüzü (CDI = Endress+Hauser Ortak Veri Arayüzü)
- 2 Commubox FXA291
- 3 "FieldCare" veya "DeviceCare" çalıştırma aracı ve "CDI Communication FXA291" COM DTM bulunan bilgisayar

## 7.2 Tank ölçümü ile ilgili terimler



A0029794

### 19 Radar tank ölçümü ile ilgili terimler

- 1 Ölçüm referans yüksekliği
- 2 Empty
- 3 Data plakası
- 4 Tank ullage
- 5 Tank level
- 6 Tank reference height
- 7 Mesafe
- 8 Daldırma referansı

## 7.3 Başlangıç ayarları

### 7.3.1 Ekran dilinin ayarlanması

#### Ekran modülü ile ekran dilinin ayarlanması

1. Standart görünüm () içinden "E" tuşuna basın. Gerekirse, içerik menüsünden **Kilit kapalı** seçin ve "E" üzerine yeniden basın.
  - ↳ Language görüntülenir.
2. Language öğesini seçin ve ekran dilini seçin.

#### Bir çalıştırma aracı ile ekran dilinin seçilmesi (örn. FieldCare)

1. Gidilecek yer: Kurulum → Gelişmiş kurulum → Ekran → Language
2. Ekran dilini seçin.

**i** Bu ayar sadece ekran modülünün dilini etkiler. Çalıştırma aracında kullanılan dili ayarlamak için FieldCare veya DeviceCare'nin dil ayarlama fonksiyonunu kullanın.

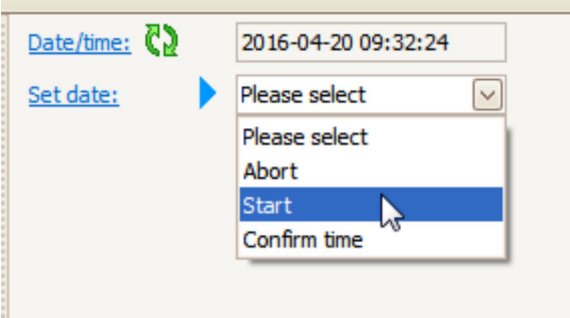
### 7.3.2 Gerçek zamanlı saatin ayarlanması

#### Gerçek zamanlı saatin ekran modülü üzerinden ayarlanması

1. Gidilecek yer: Kurulum → Gelişmiş kurulum → Date / time → Tarih ayarla
2. Gerçek zamanlı saati geçerli tarih ve saate ayarlamak için aşağıdaki parametreleri kullanın: **Year, Month, Day, Hour, Minutes**.




#### Gerçek zamanlı saatin bir çalıştırma aracı üzerinden ayarlanması(ör. FieldCare)

1. Gidilecek yer: Kurulum → Gelişmiş kurulum → Date / time
- 2.






Tarih ayarla öğesine gidip Başlat öğesini seçin.

3.

<a href="#">Date/time:</a>		2016-04-20 09:34:25
<a href="#">Set date:</a>	 	Please select <input type="button" value="v"/>
<a href="#">Year:</a>		2016
<a href="#">Month:</a>		4
<a href="#">Day:</a>		20
<a href="#">Hour:</a>		9
<a href="#">Minute:</a>		34

Tarih ve saati ayarlamak için şu parametreleri kullanın: **Year, Month, Day, Hour, Minutes.**

4.


<a href="#">Date/time:</a>		2016-04-20 09:35:49
<a href="#">Set date:</a>	 	Please select <input type="button" value="v"/>
<a href="#">Year:</a>		Please select
<a href="#">Month:</a>		Abort
<a href="#">Day:</a>		Start
<a href="#">Hour:</a>		9
<a href="#">Minute:</a>		34

Tarih ayarla ögesine gidip Confirm time ögesini seçin.

↳ Gerçek zamanlı saat, mevcut tarih ve saate göre ayarlandı.

## 7.4 Radar ölçümü konfigürasyonu

### 7.4.1 Temel ayarlar

Alt menü: Kurulum	
Parametre	Anlam / Aksiyon
Cihaz tag numarası	Tesis içerisindeki ölçüm noktasını tanımlamak için bir isim belirleyin.
Units preset	Uzunluk, basınç ve sıcaklık için bir birim seti seçin.
Empty	Cihaz flanşının alt kenarından veri plakasına kadar olan mesafeyi girin.
Tank level	Ölçülen seviyeyi gösterir. Gösterilen değer gerçek seviye ile eşleşip eşleşmediğini kontrol edin.
Set level	<p>Ölçülen seviyenin sürekli değişmesini düzeltmek için kullanılabilir: Eğer gösterilen seviye gerçek seviye ile eşleşmiyorsa: Gerçek seviyeyi bu parametre içerisine girin. Ölçülen seviye için bir ofset sonrasında otomatik olarak uygulanır.</p> <p> <b>Set level</b> parametresi sadece sabit bir seviye hatasını telafi etmek için kullanılabilir. Parazit sinyalleri nedeniyle oluşan hataları ortadan kaldırmak için parazit sinyal baskılama (eşleştirme) kullanın.</p>

### 7.4.2 Parazit sinyal baskılama (eşleştirme)

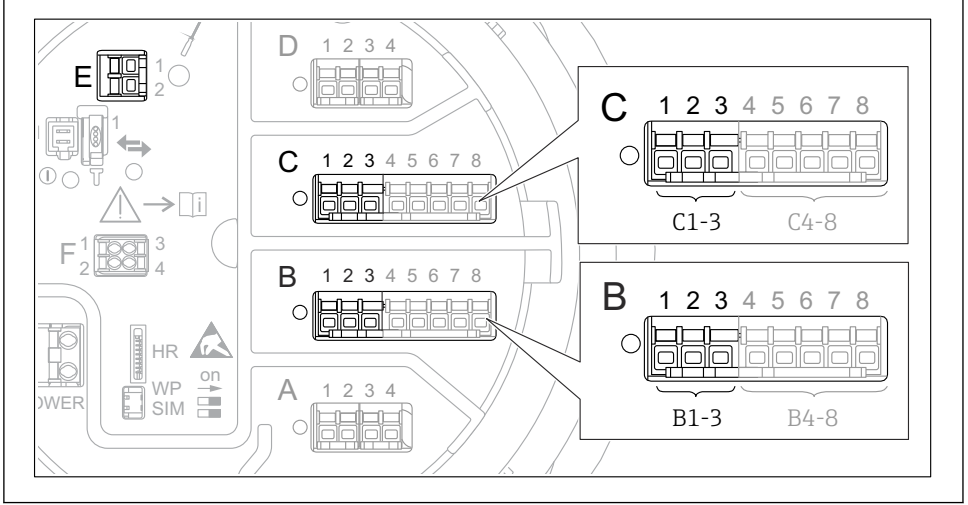
Alt menü: Kurulum	
Parametre	Anlam / Aksiyon
Mesafe	Cihaz flanşının alt kenarından ürünün yüzeyine olan ölçülen mesafeyi gösterir. Bu değer doğru olduğunu kontrol edin.
Mesafeyi onayla	Ölçülen mesafenin gerçek mesafe ile eşleşip eşleşmediğini belirleyin.
Mevcut harita	Bir eşleştirmenin hangi mesafeye kadar kaydedildiğini gösterir.
Haritalama bitiş noktası	Sadece <b>Mesafeyi onayla = Manuel harita</b> durumunda görünür. Yeni eşleştirmenin hangi mesafeye kadar kaydedileceğini belirler. <b>Mesafeyi onayla</b> ögesindeki seçime bağlı olarak bu parametrede uygun bir değer ön ayar olarak belirlenir. Genel olarak bu değer değiştirilmesine gerek yoktur.
Haritayı kaydet	Sadece <b>Mesafeyi onayla = Manuel harita</b> durumunda görünür. <b>Haritayı kaydet</b> ögesini seçin. Yeni eşleştirmenin kaydını başlatır.



## 7.5 Girişlerin konfigürasyonu

### 7.5.1 HART girişlerinin konfigürasyonu

#### HART cihazlarının bağlanması ve adreslenmesi



A0032955

#### 20 HART döngüleri için olası terminaller

- B Yuva B içerisindeki analog I/O modülü (cihaz versiyonuna bağlı olarak kullanılabilirlik)  
 C Yuva C içerisindeki analog I/O modülü (cihaz versiyonuna bağlı olarak kullanılabilirlik)  
 E HART Ex çıkıştır (tüm cihaz versiyonlarında mevcuttur)

**i** HART cihazları, Micropilot NMR81'e bağlanmadan önce kendi kullanıcı arayüzleri üzerinden yapılandırılmalı ve benzersiz bir HART adresi verilmelidir <sup>3)</sup>.

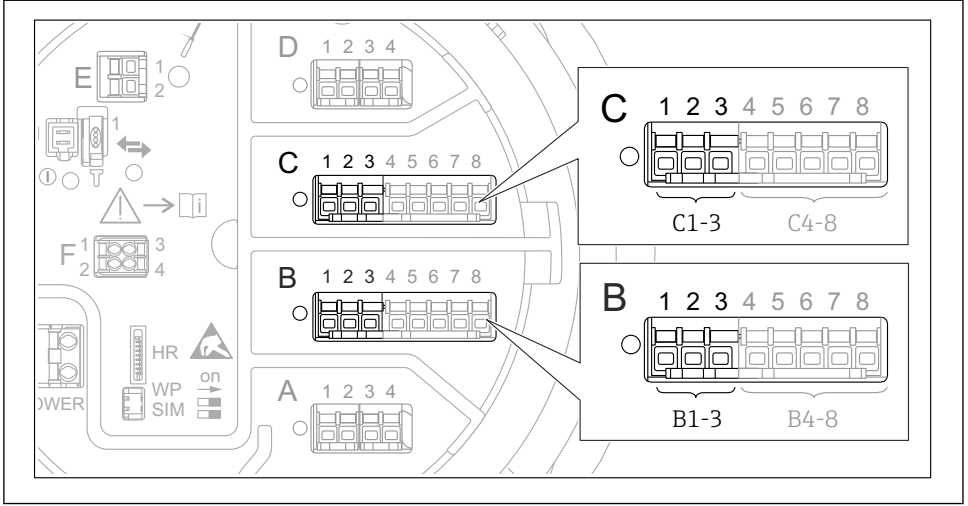
Alt menü: Kurulum → Gelişmiş kurulum → Input/output → Analog I/O	
Parametre	Anlam / Aksiyon
Çalışma modu	Seçim: <ul style="list-style-type: none"> <li>■ <b>HART master+4..20mA input</b> bu döngüye sadece tek bir HART cihazı bağlıysa. Bu durumda 4-20mA sinyali HART sinyaline ek olarak kullanılabilir.</li> <li>■ <b>HART master</b> bu döngüye maksimum 6 adet HART cihazı bağlıysa.</li> </ul>

3) Mevcut yazılım, adresi 0 (sıfır) olan HART cihazlarını desteklemez.

Alt menü: Kurulum → Gelişmiş kurulum → Input/output → HART devices → HART Device(s) <sup>1) 2)</sup>	
Parametre	Anlam / Aksiyon
Output pressure	<ul style="list-style-type: none"> <li>▪ Eğer cihaz bir basınç ölçüyorsa: HART değişkenlerinden hangisinin (PV, SV, TV veya QV) basınç içerdiğini seçin.</li> <li>▪ Aksi halde: Fabrika ayarını kullanın: <b>No value</b></li> </ul>
Output density	<ul style="list-style-type: none"> <li>▪ Eğer cihaz bir yoğunluk ölçüyorsa: HART değişkenlerinden hangisinin (PV, SV, TV veya QV) yoğunluk içerdiğini seçin.</li> <li>▪ Aksi halde: Fabrika ayarını kullanın: <b>No value</b></li> </ul>
Output temperature	<ul style="list-style-type: none"> <li>▪ Eğer cihaz bir sıcaklık ölçüyorsa: HART değişkenlerinden hangisinin (PV, SV, TV veya QV) sıcaklık içerdiğini seçin.</li> <li>▪ Aksi halde: Fabrika ayarını kullanın: <b>No value</b></li> </ul>
Output vapor temperature	<ul style="list-style-type: none"> <li>▪ Eğer cihaz bir buhar sıcaklığı ölçüyorsa: HART değişkenlerinden hangisinin (PV, SV, TV veya QV) buhar içerdiğini seçin.</li> <li>▪ Aksi halde: Fabrika ayarını kullanın: <b>No value</b></li> </ul>
Output level	<ul style="list-style-type: none"> <li>▪ Eğer cihaz bir seviye ölçüyorsa: HART değişkenlerinden hangisinin (PV, SV, TV veya QV) seviye içerdiğini seçin.</li> <li>▪ Aksi halde: Fabrika ayarını kullanın: <b>No value</b></li> </ul>

- 1) Bağlantılı her bir HART cihazı için HART Device(s) bulunur.
- 2) Bu ayar, bağlı cihaz Prothermo NMT5xx ve NMT8x veya Micropilot FMR5xx ise atlanabilir, çünkü bu cihazlarda ölçülen değer türü otomatik olarak tanımlanır.

## 7.5.2 4-20mA girişlerin konfigürasyonu

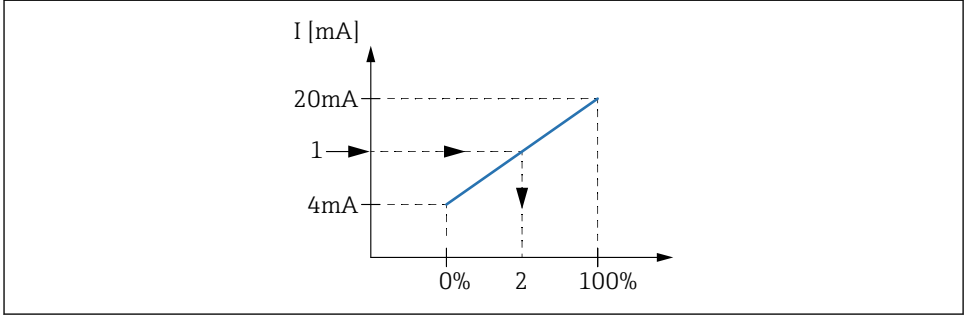


A0032464

- 21 4-20mA giriş için kullanılabilen analog I/O modüllerin olası konumları. Cihazın sipariş kodu bu modüllerden hangisinin gerçekte mevcut olduğunu belirler.

Alt menü: Kurulum → Gelişmiş kurulum → Input/output → Analog I/O <sup>1)</sup>	
Parametre	Anlam / Aksiyon
Çalışma modu	4..20mA input veya HART master+4..20mA input öğesini seçin
Process variable	Bağlı olan cihaz tarafından hangi proses değişkeninin iletildiğini seçin.
Analog input 0% value	Proses değişkeninin hangi değerinin 4 mA giriş akımına karşılık geldiğini tanımlayın.
Analog input 100% value	Proses değişkeninin hangi değerinin 20 mA giriş akımına karşılık geldiğini tanımlayın.
Process value	Gösterilen proses değişkeninin gerçek değeri ile eşleşip eşleşmediğini kontrol edin.

- 1) Cihazın her bir Analog I/O modülü için bir Analog I/O vardır.

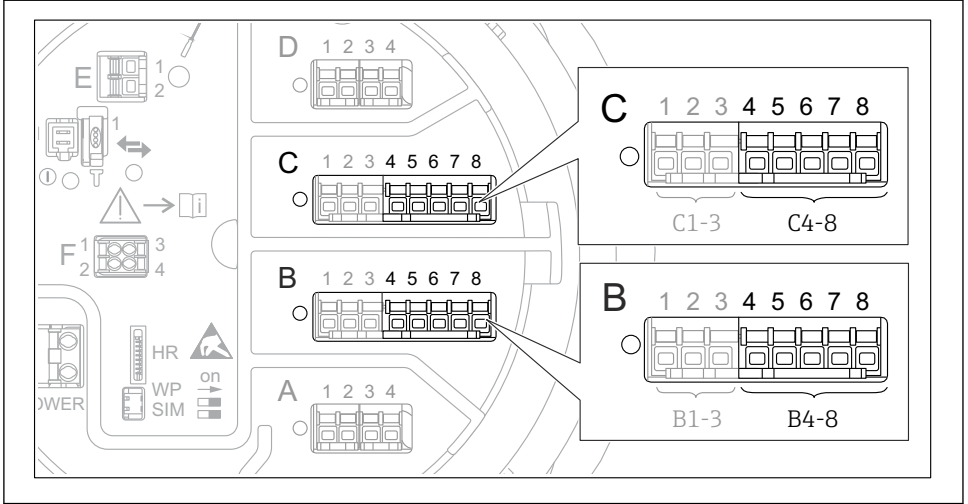


A0029264

22 4-20mA girişin proses değışkenin ölçeklendirilmesi

- 1 Input value in mA
- 2 Process value

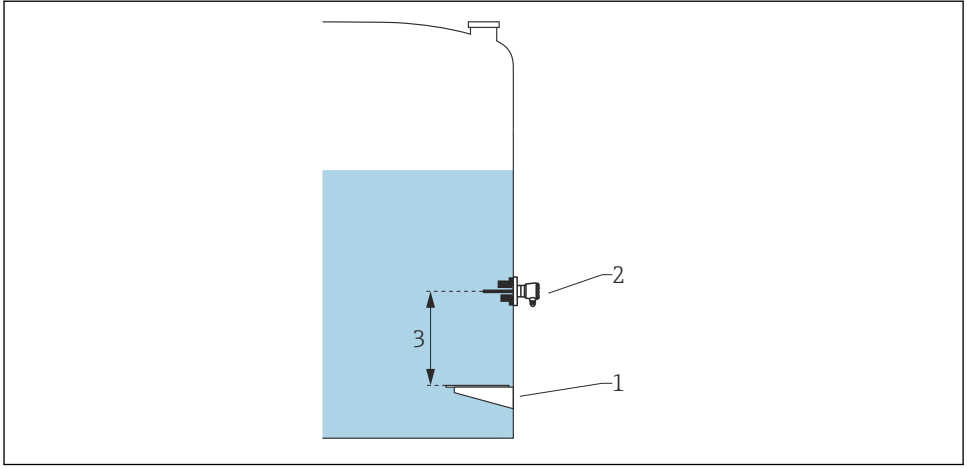
### 7.5.3 Bađlı bir RTD'nin konfigürasyonu



A0032465

- 23 Bir RTD'nin bağlanabileceđi analog I/O modüllerinin olası konumları. Cihazın sipariş kodu bu modüllerden hangisinin gerçekte mevcut olduğunu belirler.

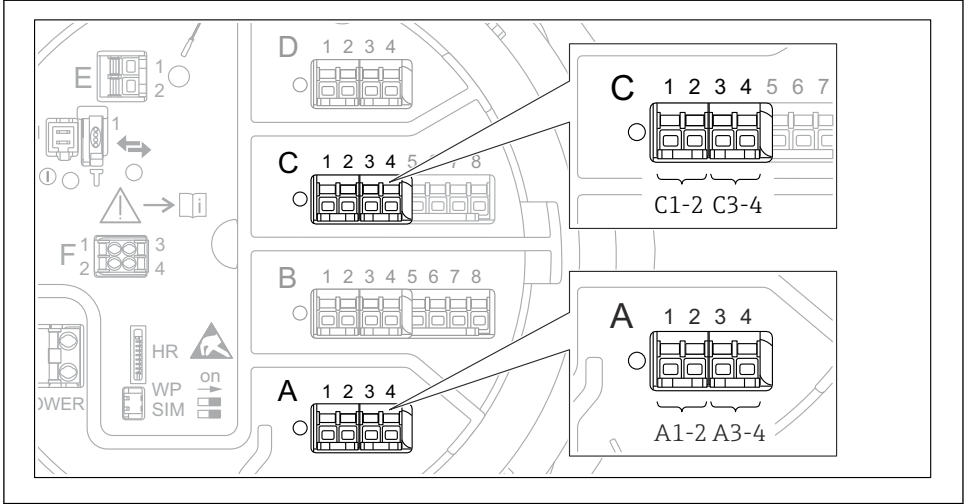
Alt menü: Kurulum → Gelişmiş kurulum → Input/output → Analog IP	
Parametre	Anlam / Aksiyon
RTD type	Bađlı RTD'nin tipini belirleyin.
RTD connection type	RTD bağlantı tipini belirleyin (2, 3 veya 4 telli).
Input value	Gösterilen değerin gerçek sıcaklık ile eşleşip eşleşmediğini kontrol edin.
Minimum probe temperature	Bađlı RTD'nin minimum onaylı sıcaklığını belirleyin.
Maximum probe temperature	Bađlı RTD'nin maksimum onaylı sıcaklığını belirleyin.
Probe position	RTD montaj pozisyonunu girin (veri plakasından ölçülür).



A0029269

- 1 *Data plakası*
- 2 *RTD*
- 3 *Probe position*

### 7.5.4 Dijital girişlerin konfigürasyonu

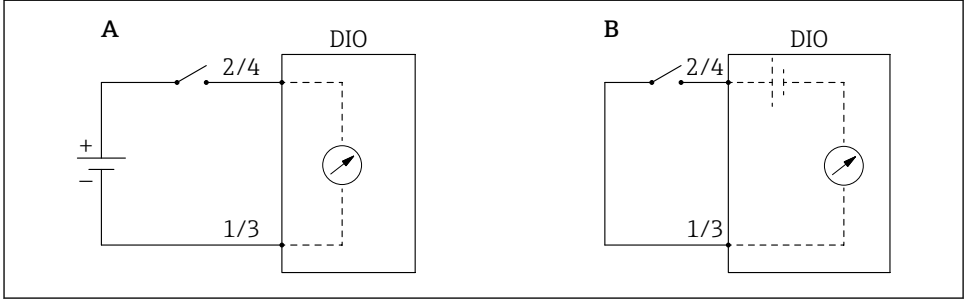


A0026424

24 Dijital I/O modüllerinin olası konumları (örnekler); sipariş kodu dijital giriş modüllerinin numarasını ve konumunu tanımlar.

Cihazın her bir dijital I/O modülü için bir **Dijital Xx-x** vardır. "X" terminal bölgesindeki yuvayı, "x-x" ise bu yuvadaki terminalleri ifade eder. Bu alt menünün en önemli parametreleri **Çalışma modu** ve **Contact type** parametreleridir.

Alt menü: Kurulum → Gelişmiş kurulum → Input/output → Dijital Xx-x	
Parametre	Anlam / Aksiyon
<b>Çalışma modu</b>	<p>Çalıştırma modunu seçin (aşağıdaki şemaya bakın).</p> <ul style="list-style-type: none"> <li>▪ <b>Input passive</b> DIO modülü harici bir kaynak tarafından verilen voltajı ölçer. Harici anahtarın durumuna bağlı olarak, bu voltaj 0 (anahtar açık) olur veya belirli bir sınır voltajını aşar (anahtar kapalı). Bu iki durum dijital sinyali temsil eder.</li> <li>▪ <b>Giriş aktif</b> DIO modülü bir voltaj sağlar ve bunu harici sivicin açık veya kapalı olduğunu tespit etmek için kullanır.</li> </ul>
<b>Contact type</b>	Harici sivicin durumunun DIO modülünün dahili durumlarına nasıl eşleştirileceğini belirler (aşağıdaki tabloya bakın). Dijital Girişin dahili durumu sonrasında bir Dijital Çıkışa aktarılabilir veya ölçümü kontrol etmek için kullanılabilir.



A0029262

- A "Çalışma modu" = "Input passive"  
 B "Çalışma modu" = "Giriş aktif"

Harici sivicin durumu	DIO modülünün dahili durumu	
	Contact type = Normally open	Contact type = Normally closed
Açık	inaktif	Aktif
Kapalı	Aktif	inaktif
<b>Özel durumlarda davranış:</b>		
Başlatma sırasında	Bilinmiyor	Bilinmiyor
Ölçümde hata	Hata	Hata



## 7.6 Ölçülen değerlerin tank değişkenlerine bağlanması

Ölçülen değerler Tank Gauging uygulamasında kullanım öncesinde tank değişkenlerine bağlanmalıdır.



Uygulamaya bağlı olarak bu parametrelerin tamamı verilen bir durum ile ilgili olmayabilir.

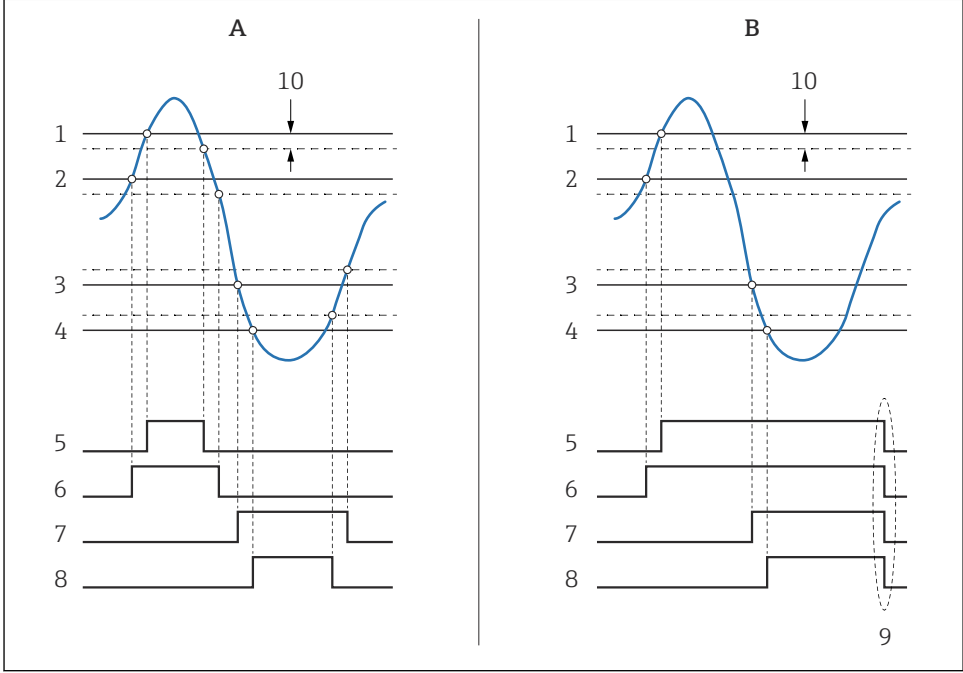
Alt menü: Kurulum → Gelişmiş kurulum → Uygulama → Tank configuration → Seviye	
Parametre	Aşağıdaki tank değişkeninin kaynağını tanımlar
Water level source	Alt su seviyesi

Alt menü: Kurulum → Gelişmiş kurulum → Uygulama → Tank configuration → Sıcaklık	
Parametre	Aşağıdaki tank değişkeninin kaynağını tanımlar
Liquid temp source	Ürünün ortalama veya anlık sıcaklığı
Air temperature source	Tankın çevresindeki havanın sıcaklığı
Vapor temp source	Ürün üzerindeki buharın sıcaklığı

Alt menü: Kurulum → Gelişmiş kurulum → Uygulama → Tank configuration → Basınç	
Parametre	Aşağıdaki tank değişkeninin kaynağını tanımlar
P1 (bottom) source	Alt basınç (P1)
P3 (top) source	Üst basınç (P3)

## 7.7 Alarmların konfigürasyonu (sınır değerlendirme)

Bir sınır değerlendirme 4 tank değişkenine kadar yapılandırılabilir. Sınır değerlendirme, değerlerin bir üst sınırı aşması veya bir alt sınırın altına düşmesi halinde alarm verir. Sınır değerleri kullanıcı tarafından tanımlanabilir.



A0029539

25 Sınır değerlendirme prensibi

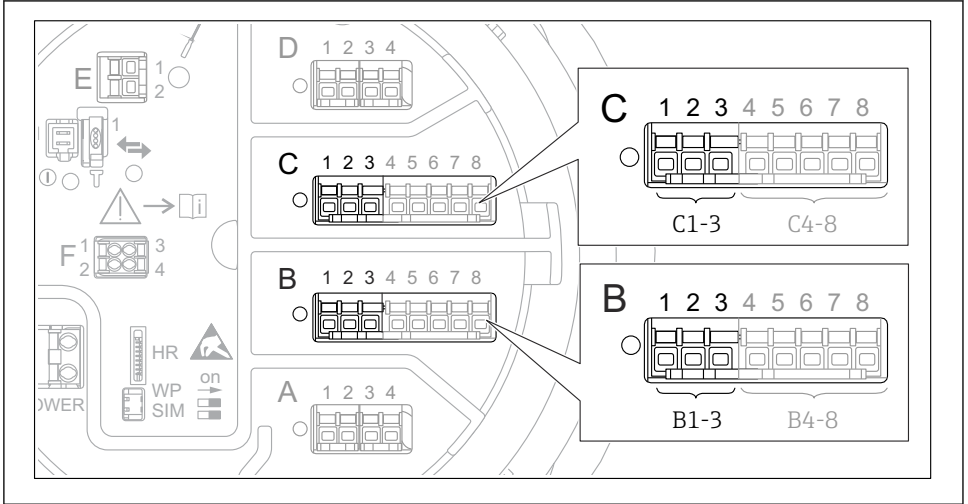
- A Alarm mode = Açık
- B Alarm mode = Latching
- 1 HH alarm value
- 2 H alarm value
- 3 L alarm value
- 4 LL alarm value
- 5 HH alarm
- 6 H alarm
- 7 L alarm
- 8 LL alarm
- 9 "Clear alarm" = "Evet" veya güç kapama-açma
- 10 Hysteresis

Bir alarm yapılandırmak için aşağıdaki parametrelere ilgili değerleri atayın:

Alt menü: Kurulum → Gelişmiş kurulum → Uygulama → Alarm → Alarm 1 ... 4	
Parametre	Anlam / Aksiyon
Alarm mode	<ul style="list-style-type: none"> <li>▪ <b>Kapalı</b> Bir alarm verilmez.</li> <li>▪ <b>Açık</b> Alarm koşulları ortadan kalktığında o alarm kaybolur (histerezis dikkate alınarak).</li> <li>▪ <b>Latching</b> Kullanıcı <b>Clear alarm</b> = <b>Evet</b> seçene kadar tüm alarmlar aktif kalır.</li> </ul>
Alarm value source	Sınır ihlali için kontrol edilecek proses değişkenini seçin.
<ul style="list-style-type: none"> <li>▪ <b>HH alarm value</b></li> <li>▪ <b>H alarm value</b></li> <li>▪ <b>L alarm value</b></li> <li>▪ <b>LL alarm value</b></li> </ul>	Uygun sınır değerleri atayın (yukarıdaki şemaya bakın).

## 7.8 Sinyal çıkışının konfigürasyonu

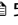
### 7.8.1 Analog çıkış 4 ... 20 mA çıkışı



A0032464

26 4 ... 20 mA çıkışı olarak kullanılabilen Analog I/O modüllerinin olası konumları. Cihazın sipariş kodu bu modüllerden hangisinin gerçekte mevcut olduğunu belirler.


Cihazın her bir Analog I/O modülü 4 ... 20 mA analog çıkış olarak yapılandırılabilir. Bunu yapmak için aşağıdaki parametrelere uygun değerleri girin:

Kurulum → Gelişmiş kurulum → Input/output → Analog I/O	
Parametre	Anlam / Aksiyon
Çalışma modu	4..20mA output veya HART slave +4..20mA output <sup>1)</sup> →  53.
Analog input source	Analog çıkış ile hangi tank değişkeninin iletildiğini seçin.
Analog input 0% value	Tank değişkeninin hangi değerinin 4 mA çıkış akımına karşılık geldiğini belirtin.
Analog input 100% value	Tank değişkeninin hangi değerinin 20 mA çıkış akımına karşılık geldiğini belirtin.

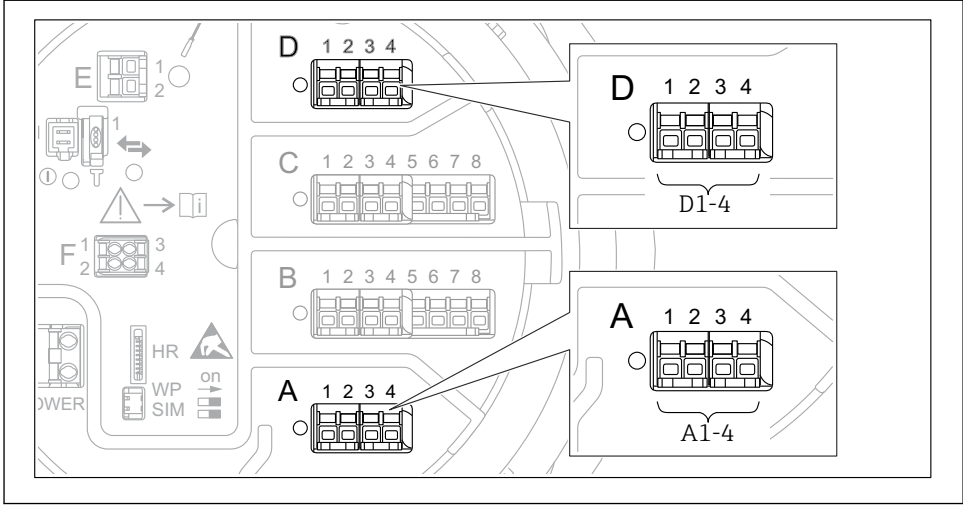
- 1) "HART slave +4..20mA output" seçilmesi, Analog I/O modülünün bir HART master'a dört adede kadar HART değişkenini periyodik olarak gönderen bir HART slave olarak görev yaptığı anlamına gelir. HART çıkışının konfigürasyonu için:

## 7.8.2 HART çıkışı

Bu bölüm sadece **Çalışma modu = HART slave +4..20mA output** için geçerlidir.

Kurulum → Gelişmiş kurulum → Haberleşme → HART output → Ayarlar	
Parametre	Anlam / Aksiyon
System polling address	Cihazın HART haberleşme adresini ayarlayın.
<ul style="list-style-type: none"> <li>▪ SV ata</li> <li>▪ TV ata</li> <li>▪ QV ata</li> </ul>	<p>Hangi tank değişkenlerinin HART değişkenleri tarafından iletildiğini seçin.</p> <p> Varsayılan durumda, <b>PV</b> aynı değişkeni analog çıkış olarak iletir ve bunun atanması gerekmez.</p>

### 7.8.3 Modbus, V1 veya WM550 çıkışı



A0031200

27 Modbus veya V1 modülleri için olası konumlar (örnekler); cihaz versiyonuna bağlı olarak bu modüller yuva B veya C içerisinde de olabilir.

Sipariş koduna bağlı olarak cihaz bir veya iki adet Modbus veya V1 haberleşme arayüzüne sahip olabilir. Bunlar aşağıdaki alt menülerde yapılandırılır:

#### Modbus

Kurulum → Gelişmiş kurulum → Haberleşme → Modbus X1-4 → Ayarlar

#### V1

- Kurulum → Gelişmiş kurulum → Haberleşme → V1 X1-4 → Ayarlar
- Kurulum → Gelişmiş kurulum → Haberleşme → V1 X1-4 → V1 input selector

#### WM550

- Kurulum → Gelişmiş kurulum → Haberleşme → WM550 X1-4 → Ayarlar
- Kurulum → Gelişmiş kurulum → Haberleşme → WM550 X1-4 → WM550 input selector





71637837

[www.addresses.endress.com](http://www.addresses.endress.com)

---