

Instrucțiuni succinte de utilizare **Micropilot NMR81**

Măsurarea și controlul nivelului din rezervor



Aceste instrucțiuni sunt instrucțiunile de utilizare sintetizate; acestea nu au drept scop înlocuirea instrucțiunilor de utilizare complete ale dispozitivului.

Informații detaliate despre dispozitiv pot fi găsite în instrucțiunile de utilizare și în alte documente:
Disponibilitate pentru toate versiunile de dispozitive pe:

- Internet: www.endress.com/deviceviewer
- Smartphone/tabletă: *aplicația Endress+Hauser Operations*



A0023555

Cuprins

1	Informații despre document	4
1.1	Simboluri	4
1.2	Documentația	7
2	Instrucțiuni de siguranță de bază	8
2.1	Cerințe pentru personal	8
2.2	Utilizarea prevăzută	8
2.3	Siguranța la locul de muncă	9
2.4	Siguranță operațională	9
2.5	Siguranța produsului	9
3	Descrierea produsului	11
3.1	Modelul produsului	11
4	Recepția la livrare și identificarea produsului	12
4.1	Recepția la livrare	12
4.2	Identificarea produsului	12
4.3	Depozitarea și transportul	12
5	Instalarea	14
5.1	Condiții de instalare	14
6	Conexiunea electrică	18
6.1	Alocarea bornelor	18
6.2	Cerințe de conectare	34
6.3	Asigurarea gradului de protecție	35
7	Punerea în funcțiune	36
7.1	Metode de operare	36
7.2	Termeni referitori la măsurarea nivelului din rezervor	39
7.3	Setări inițiale	40
7.4	Configurarea măsurătorii cu radar	42
7.5	Configurarea intrărilor	43
7.6	Asocierea valorilor măsurate cu variabilele rezervorului	51
7.7	Configurarea alarmelor (evaluare limită)	52
7.8	Configurarea ieșirii semnalului	53

1 Informații despre document

1.1 Simboluri

1.1.1 Simboluri de siguranță

PERICOL

Acest simbol vă avertizează cu privire la o situație periculoasă. Neevitarea acestei situații va avea ca rezultat vătămări corporale grave sau letale.

AVERTISMENT

Acest simbol vă avertizează cu privire la o situație periculoasă. Neevitarea acestei situații poate avea ca rezultat vătămări corporale grave sau letale.

PRECAUȚIE

Acest simbol vă avertizează cu privire la o situație periculoasă. Neevitarea acestei situații poate avea ca rezultat vătămări corporale minore sau medii.

NOTĂ

Acest simbol conține informații despre proceduri și alte fapte care nu au ca rezultat vătămări corporale.

1.1.2 Simboluri electrice



Curent alternativ



Curent continuu și curent alternativ



Curent continuu



Conexiunea de împământare

În ceea ce îl privește pe operator, o bornă de împământare care este legată la masă prin intermediul unui sistem de împământare.

Împământare de protecție (PE)

Bornele de împământare care trebuie conectate la împământare înainte de a face orice altă racordare.

Bornele de împământare sunt amplasate pe interiorul și pe exteriorul dispozitivului:

- Bornă de împământare interioară: împământarea de protecție este conectată la rețeaua de alimentare.
- Bornă de împământare exterioară: dispozitivul este conectat la sistemul de împământare al instalației.

1.1.3 Simboluri unelte



Șurubelniță cu cap Phillips



Șurubelniță cu cap plat



Șurubelniță Torx

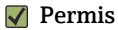


Cheie cu locaș hexagonal



Cheie cu capăt deschis

1.1.4 Simboluri pentru anumite tipuri de informații și grafice



Permis

Proceduri, procese sau acțiuni care sunt permise



Preferat

Proceduri, procese sau acțiuni care sunt preferate



Interzis

Proceduri, procese sau acțiuni care sunt interzise



Sfat

Indică informații suplimentare



Referire la documentație



Referire la grafic



Mesaj de atenționare sau pas individual care trebuie respectat



1, 2, 3

Serie de pași



Rezultatul unui pas



Inspecție vizuală



Operare prin intermediul instrumentului de operare



Parametru protejat la scriere

1, 2, 3, ...

Numere elemente

A, B, C, ...

Vizualizări



Instrucțiuni de siguranță

Respectați instrucțiunile de siguranță cuprinse în instrucțiunile de operare asociate



Rezistență la temperatură a cablurilor de conectare

Menționează valoarea minimă a rezistenței la temperatură a cablurilor de conectare

1.2 Documentația

Următoarele tipuri de documentații sunt disponibile în secțiunea Downloads a site-ului web Endress+Hauser (www.endress.com/downloads):



Pentru o prezentare generală a domeniului documentației tehnice asociate, consultați următoarele:

- *Device Viewer* (www.endress.com/deviceviewer): Introduceți numărul de serie de pe plăcuța de identificare
- *Aplicația Endress+Hauser Operations*: Introduceți numărul de serie de pe plăcuța de identificare sau scanați codul matricei de pe plăcuța de identificare.

1.2.1 Informații tehnice (TI)

Planificarea ajutorului

Acest document conține toate datele tehnice despre dispozitiv și asigură o prezentare generală a accesoriilor și a altor produse care pot fi comandate pentru dispozitiv.

1.2.2 Instrucțiuni de utilizare sintetizate (KA)

Ghid care vă conduce rapid la prima valoare măsurată

Instrucțiunile de utilizare sintetizate conțin toate informațiile esențiale, de la recepția în momentul livrării până la punerea inițială în funcțiune.

1.2.3 Instrucțiuni de operare (BA)

Instrucțiunile de operare conțin toate informațiile necesare în diferite faze ale ciclului de viață al dispozitivului: de la identificarea produsului, recepția la livrare și depozitare, până la montare, conectare, operare și punere în funcțiune, precum și depanare, întreținere și eliminare.

Conțin, de asemenea, o explicație detaliată a fiecărui parametru individual din meniul de operare (cu excepția meniului **Expert**). Descrierea este destinată persoanelor care lucrează cu dispozitivul pe întreaga durată de viață a acestuia și efectuează configurații specifice.

1.2.4 Descrierea parametrilor dispozitivului (GP)

Descrierea parametrilor dispozitivului conține o explicație detaliată a fiecărui parametru individual din partea a doua a meniului de operare: meniul **Expert**. Conține, de asemenea, toți parametrii dispozitivului și permite accesul direct la parametri prin introducerea unui anumit cod. Descrierea este destinată persoanelor care lucrează cu dispozitivul pe întreaga durată de viață și efectuează configurații specifice.

1.2.5 Instrucțiuni de siguranță (XA)

În funcție de aprobare, următoarele instrucțiuni de siguranță (XA) sunt furnizate împreună cu dispozitivul. Acestea sunt parte integrantă a instrucțiunilor de utilizare.



Plăcuța de identificare indică instrucțiunile de siguranță (XA) relevante pentru dispozitiv.

1.2.6 Instrucțiuni de instalare (EA)

Instrucțiunile de instalare sunt utilizate pentru a înlocui o unitate defectă cu o unitate funcțională de același tip.

2 Instrucțiuni de siguranță de bază

2.1 Cerințe pentru personal

Personalul trebuie să îndeplinească următoarele cerințe:

- ▶ Specialiștii instruiți calificați trebuie să aibă o calificare relevantă pentru această funcție și sarcină specifică.
- ▶ Sunt autorizați de către proprietarul/operatorul unității.
- ▶ Sunt familiarizați cu reglementările federale/naționale.
- ▶ Înainte de a începe activitatea, citiți și încercați să înțelegeți instrucțiunile din manual și din documentația suplimentară, precum și certificatele (în funcție de aplicație).
- ▶ Urmați instrucțiunile și respectați condițiile de bază.

2.2 Utilizarea prevăzută

Aplicație și materiale măsurate

Dispozitivul de măsurare descris în aceste instrucțiuni de operare este destinat măsurării continue, fără contact, a nivelului de lichide. Dispozitivul trebuie instalat în rezervoare metalice închise sau rezervoare de beton armat sau în structuri de incintă asemănătoare din material de amortizare comparabil. Funcționarea dispozitivului este complet inofensivă pentru oameni și pentru animale.

În funcție de versiunea comandată, dispozitivul poate măsura și în medii potențial explozive, inflamabile, toxice și oxidante.

Dispozitivele de măsurare pentru utilizare în zone periculoase, în aplicații igienice sau în aplicații unde există un risc sporit din cauza presiunii de proces sunt etichetate ca atare pe plăcuța de identificare.

Pentru a vă asigura că dispozitivul de măsurare rămâne în starea corespunzătoare pe durata de operare:

- ▶ Utilizați dispozitivul de măsurare numai în deplină conformitate cu datele de pe plăcuța de identificare și cu condițiile generale indicate în instrucțiunile de operare și în documentația suplimentară.
- ▶ Verificați plăcuța de identificare pentru a vedea dacă dispozitivul comandat poate fi utilizat conform destinației de utilizare în zona care necesită aprobare (de ex., protecție împotriva exploziei, siguranța vasului de presiune).
- ▶ Utilizați dispozitivul de măsurare numai pentru medii în care materialele umezite în proces sunt suficient de rezistente.
- ▶ Dacă dispozitivul de măsurare nu este operat la temperatura atmosferică, respectarea condițiilor de bază relevante specificate în documentația asociată dispozitivului este absolut esențială.
- ▶ Protejați permanent dispozitivul de măsurare împotriva coroziunii cauzată de influențele mediului ambiant.
- ▶ Respectați valorile limită din „Informații tehnice”.

Producătorul declină orice răspundere pentru daunele cauzate de o utilizare inadecvată sau neconformă cu cea prevăzută.

Risc rezidual

În timpul funcționării, senzorul poate prelua o temperatură apropiată de temperatura materialului măsurat.

Pericol de arsuri din cauza suprafețelor încălzite!

- ▶ Pentru temperaturile de proces ridicate: instalați o protecție împotriva contactului pentru a preveni arsurile.

2.3 Siguranța la locul de muncă

Pentru intervențiile asupra dispozitivului și lucrul cu dispozitivul:

- ▶ Purtați echipamentul individual de protecție necesar în conformitate cu reglementările federale/naționale.

2.4 Siguranță operațională

Pericol de rănire!

- ▶ Utilizați dispozitivul numai dacă acesta are o stare tehnică adecvată, fără erori și defecțiuni.
- ▶ Operatorul este responsabil pentru utilizarea fără interferențe a dispozitivului.

Zonă periculoasă

Pentru a elimina pericolul pentru persoane sau unitate atunci când dispozitivul este utilizat în zona periculoasă (de exemplu, protecție împotriva exploziei):

- ▶ Verificați plăcuța de identificare pentru a verifica dacă dispozitivul comandat poate fi utilizat conform destinației de utilizare în zona periculoasă.
- ▶ Respectați specificațiile din documentația suplimentară separată care face parte din prezentele instrucțiuni.

2.5 Siguranța produsului

Dispozitivul de măsurare este proiectat în conformitate cu buna practică tehnologică pentru a respecta cele mai recente cerințe de siguranță; acesta a fost testat, iar la ieșirea din fabrică, starea acestuia asigură funcționarea în condiții de siguranță. Acesta îndeplinește standardele de siguranță și cerințele legale generale.

NOTĂ

Pierderea gradului de protecție prin deschiderea dispozitivului în medii umede

- ▶ Dacă dispozitivul este deschis într-un mediu umed, gradul de protecție indicat pe plăcuța de identificare nu mai este valabil. Acest lucru poate, de asemenea, să împiedice funcționarea în siguranță a dispozitivului.

2.5.1 Marcaj CE

Sistemul de măsurare îndeplinește cerințele legale stipulate în directivele UE aplicabile. Acestea sunt enumerate în declarația de conformitate UE corespunzătoare, împreună cu standardele aplicate.

Producătorul confirmă testarea cu succes a dispozitivului prin atașarea marcajului CE.

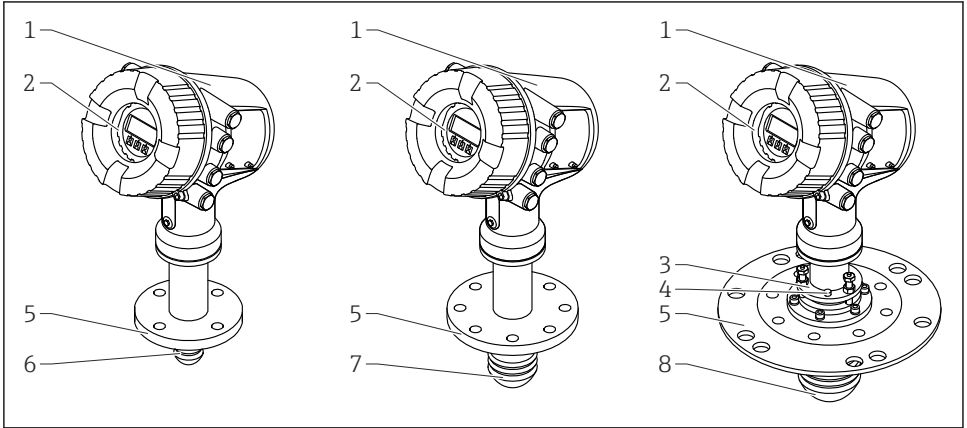
2.5.2 Conformitate EAC

Sistemul de măsurare îndeplinește cerințele legale din directivele EAC aplicabile. Acestea sunt enumerate în Declarația de conformitate EAC corespunzătoare, împreună cu standardele aplicate.

Producătorul confirmă testarea cu succes a dispozitivului prin atașarea marcajului EAC.

3 Descrierea produsului

3.1 Modelul produsului



A0027765

1 Varianta constructivă a Micropilot NMR81


- 1 Carcasă componente electronice
- 2 Modul de afișare și operare (poate fi acționat fără a deschide capacul)
- 3 Dispozitiv de aliniere pentru antenă 100 mm (4 in)
- 4 Instrument de îndreptare (utilizat pentru a verifica alinierea corectă a antenei)
- 5 Conexiune de proces (flanșă)
- 6 Antenă 50 mm (2 in)
- 7 Antenă 80 mm (3 in)
- 8 Antenă 100 mm (4 in)

4 Recepția la livrare și identificarea produsului

4.1 Recepția la livrare

La primirea produselor, verificați următoarele aspecte:


- Sunt codurile de comandă de pe nota de livrare identice cu cele de pe eticheta autocolantă a produsului?
- Bunurile sunt intacte?
- Datele de pe plăcuța de identificare corespund cu informațiile de comandă de pe nota de livrare?
- Dacă este necesar (consultați plăcuța de identificare): sunt incluse instrucțiunile de siguranță (XA)?

 Dacă nu se îndeplinește una dintre aceste condiții, contactați centrul de vânzări Endress +Hauser de la nivel local.

4.2 Identificarea produsului

Pentru identificarea dispozitivului sunt disponibile următoarele opțiuni:

- Specificațiile de pe plăcuța de identificare
- Introduceți numărul de serie de pe plăcuța de identificare în *Device Viewer* (www.endress.com/deviceviewer): sunt afișate toate informațiile referitoare la dispozitiv și o prezentare generală a documentației tehnice furnizate împreună cu dispozitivul.
- Introduceți numărul de serie de pe plăcuța de identificare în *aplicația Endress+Hauser Operations* sau scanați codul matricei 2D (codul QR) de pe plăcuța de identificare folosind *aplicația Endress+Hauser Operations*: sunt afișate toate informațiile despre dispozitiv și documentația tehnică a dispozitivului.

 Pentru o prezentare generală a domeniului documentației tehnice asociate, consultați următoarele:

- *Device Viewer* (www.endress.com/deviceviewer): Introduceți numărul de serie de pe plăcuța de identificare
- *Aplicația Endress+Hauser Operations*: Introduceți numărul de serie de pe plăcuța de identificare sau scanați codul matricei de pe plăcuța de identificare.

4.2.1 Adresa producătorului

Endress+Hauser SE+Co. KG
Hauptstraße 1
79689 Maulburg, Germania

Locul fabricației: consultați plăcuța de identificare.

4.3 Depozitarea și transportul

4.3.1 Condițiile de depozitare

- Temperatură de depozitare: -50 la +80 °C (-58 la +176 °F)
- Depozitați dispozitivul în ambalajul original.

4.3.2 Transport

PRECAUȚIE

Carcasa sau antena se poate deteriora sau rupe.

Risc de rănire

- ▶ Transportați dispozitivul de măsurare la punctul de măsurare în ambalajul său original sau la conexiunea de proces.
- ▶ Nu fixați dispozitivele de ridicare (dispozitive de suspendare, inele de ridicare etc.) la nivelul carcasei sau antenei, ci la conexiunea de proces. Luați în considerare centrul de masă al dispozitivului pentru a evita înclinarea accidentală.
- ▶ Respectați instrucțiunile de siguranță și condițiile de transport pentru dispozitive care cântăresc peste 18 kg (39,6 lb) (IEC 61010).

5 Instalarea

5.1 Condiții de instalare

5.1.1 Poziție de montare

Condiții generale

- Nu instalați în mijlocul rezervorului.
- Nu instalați deasupra unui flux de umplere.
- Evitați să instalați rezervorul (de ex. limitatoare, sonde de temperatură) în interiorul fasciculului de semnal.

Distanță minimă de la perete

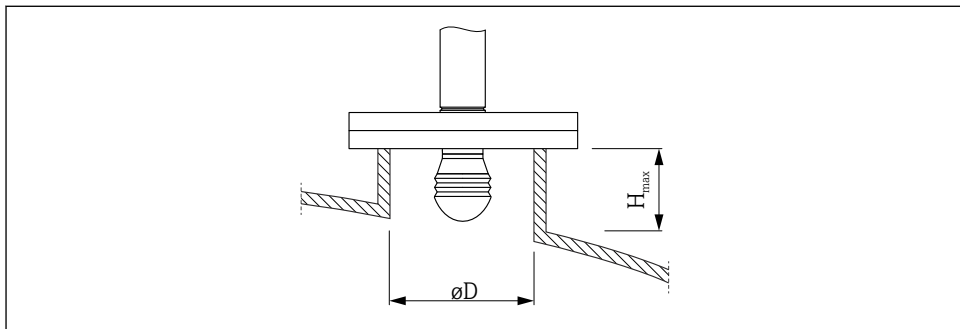
Interval de măsurare	Distanță minimă de la perete		
	Antenă 50 mm/2" ¹⁾	Antenă 80 mm/3" ²⁾	Antenă 100 mm/4" ³⁾
5 m (16 ft)	0,3 m (0,98 ft)	0,17 m (0,55 ft)	0,13 m (0,44 ft)
10 m (33 ft)	0,6 m (1,9 ft)	0,33 m (1,1 ft)	0,27 m (0,87 ft)
15 m (49 ft)	0,9 m (2,9 ft)	0,5 m (1,6 ft)	0,4 m (1,3 ft)
20 m (66 ft)	1,2 m (3,9 ft)	0,67 m (2,2 ft)	0,53 m (1,7 ft)
25 m (82 ft)	1,5 m (4,9 ft)	0,83 m (2,7 ft)	0,67 m (2,2 ft)
30 m (98 ft)	1,8 m (5,9 ft)	1,0 m (3,3 ft)	0,8 m (2,6 ft)

1) Caracteristică de comandă 100 „Antenă”, opțiune AB

2) Caracteristică de comandă 100 „Antenă”, opțiune AC

3) Caracteristică de comandă 100 „Antenă”, opțiune AD

5.1.2 Ștuț de montare



A0032956

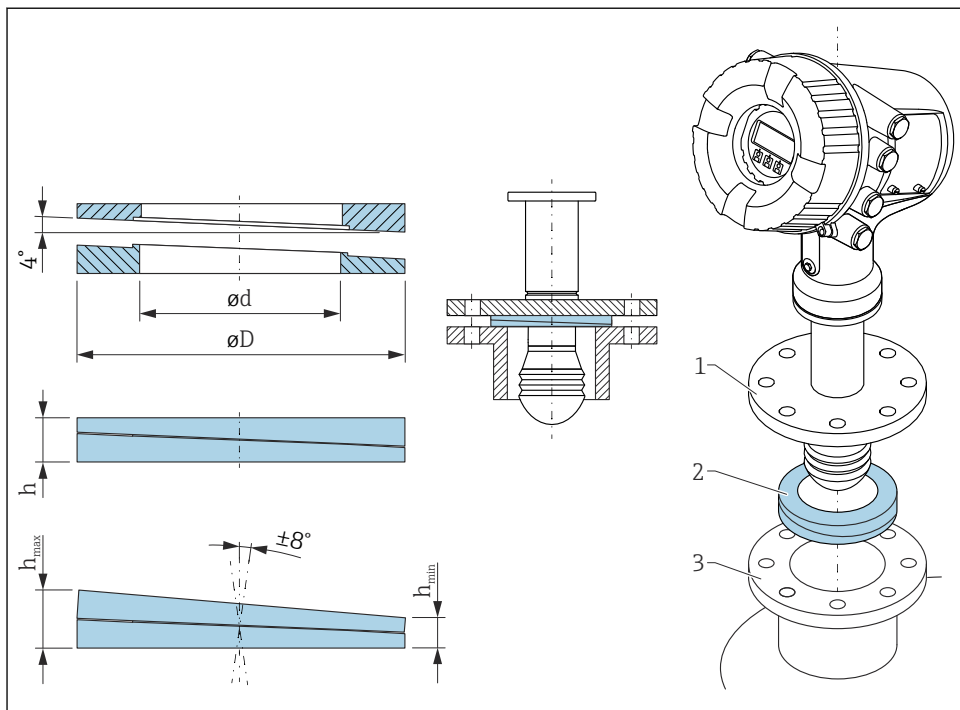
Diametru ștuț interior (ØD)	Lungimea maximă a ștuțului (H _{max}) ¹⁾		
	Antenă AB ²⁾ : 50 mm/2"	Antenă AC: 80 mm/3"	Antenă AD: 100 mm/4"
> 45 mm (1,77 in); ≤ 75 mm (2,95 in)	600 mm (24 in)	-	-
> 75 mm (2,95 in); ≤ 95 mm (3,74 in)	1 000 mm (40 in)	1 700 mm (68 in)	-
> 95 mm (3,74 in); ≤ 150 mm (5,91 in)	1 250 mm (50 in)	2 150 mm (86 in)	2 850 mm (114 in)
> 150 mm (5,91 in)	1 850 mm (74 in)	3 200 mm (128 in)	4 300 mm (172 in)

- 1) În cazul ștuțurilor mai lungi, este de așteptat o performanță de măsurare redusă.
- 2) Caracteristica 100 a structurii produsului

5.1.3 Alinierea verticală a antenei de 50 mm (2") și 80 mm (3")

Pentru o precizie optimă a măsurătorii, antena trebuie instalată la unghiuri drepte în raport cu suprafața mediului. Este disponibilă o garnitură reglabilă pentru aliniere.

Garnitură reglabilă

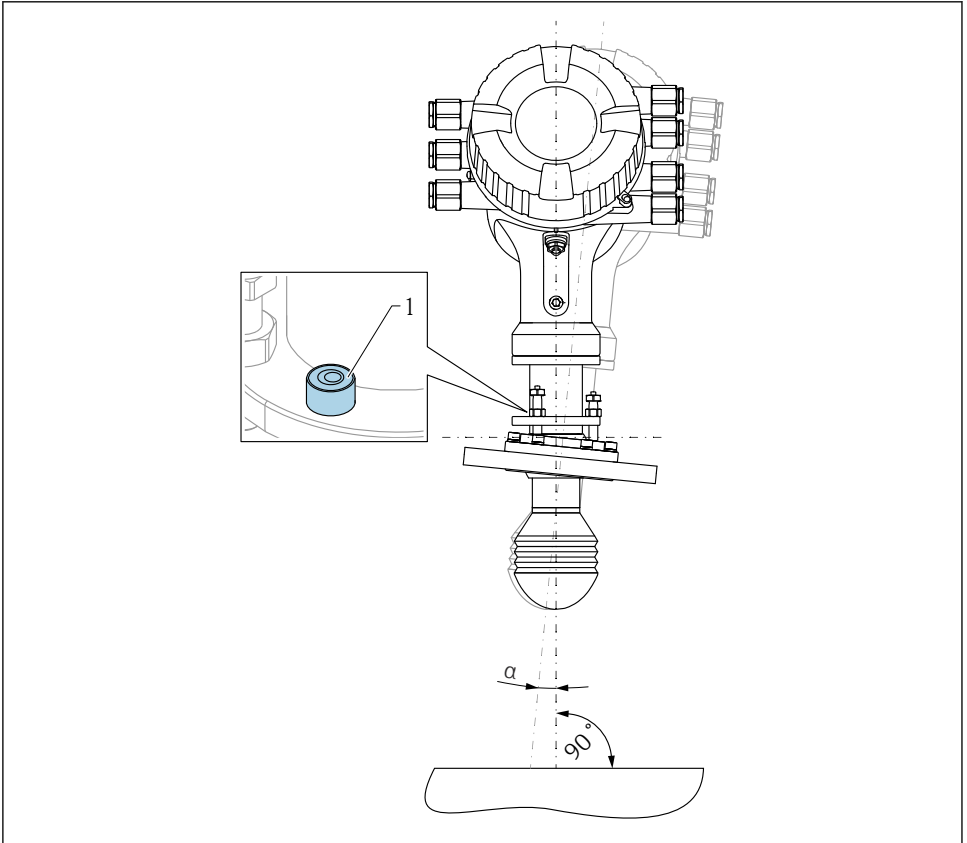


A0027787

- 2 Garnitură reglabilă utilizată pentru alinierea dispozitivului cu $\pm 8^\circ$

5.1.4 Aliniere verticală a antenei de 100 mm (4")

Pentru o precizie optimă a măsurătorii, antena trebuie instalată la unghiuri drepte în raport cu suprafața mediului. În acest scop, antena de 100 mm (4") are întotdeauna o unitate de aliniere. Un instrument de îndreptare care indică alinierea corectă este atașat la instrumentul de aliniere.



A0027776

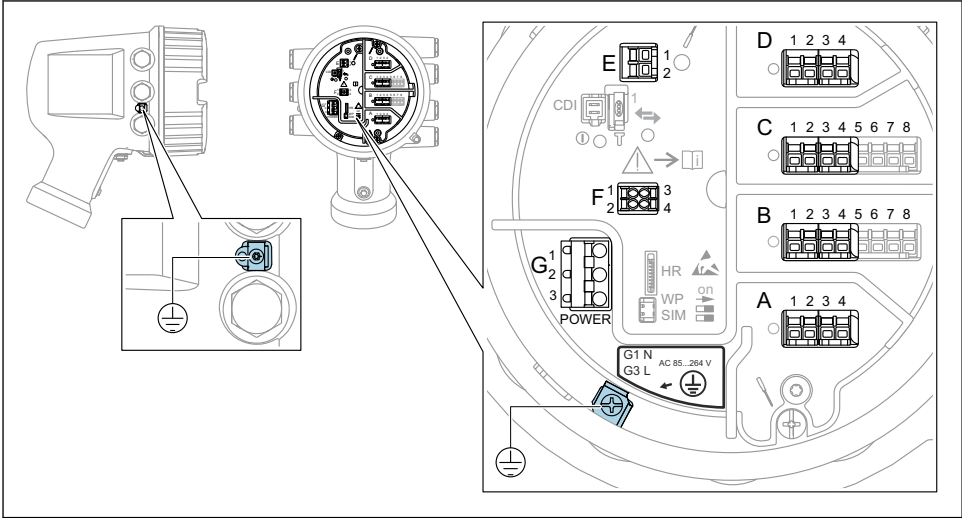
3 Unitate de aliniere a antenei de 100 mm (4")

1 Instrument de îndreptare care indică alinierea corectă

α Unghi de aliniere; $\alpha_{max} = 25^\circ$

6 Conexiunea electrică

6.1 Alocarea bornelor



A0026372

4 Compartiment cu borne (exemplu tipic) și borne de împământare

i Filet carcasă

Filetele compartimentului blocului electronic și de conexiuni pot fi acoperite cu un înveliș anti-frecare.

Următoarele se aplică pentru toate materialele carcasei:

✗ Nu lubrifiați filetele carcasei.

Zonă borne A/B/C/D (fante pentru module I/O)

Modul: Până la patru module I/O, în funcție de codul de comandă

- Module cu patru borne pot fi în oricare dintre aceste fante.
- Module cu opt borne pot fi în fanta B sau C.

i Alocarea exactă a modulelor la fante depinde de versiunea dispozitivului → 23.

Zonă bornă E

Modul: interfață HART Ex i/IS

- E1: H+
- E2: H-

Zonă bornă F

Afișaj la distanță

- F1: V_{CC} (conectați la borna 81 a afișajului la distanță)
- F2: Semnal B (conectați la borna 84 a afișajului la distanță)
- F3: Semnal A (conectați la borna 83 a afișajului la distanță)
- F4: Masă (conectați la borna 82 a afișajului la distanță)

Zonă bornă G (pentru alimentare cu energie electrică c.a. înaltă tensiune și alimentare cu energie electrică c.a. joasă tensiune)

- G1: N
- G2: neconectat
- G3: L

Zonă bornă G (pentru alimentare cu energie electrică c.c. joasă tensiune)

- G1: L-
- G2: neconectat
- G3: L+

Zonă bornă: împământare de protecție

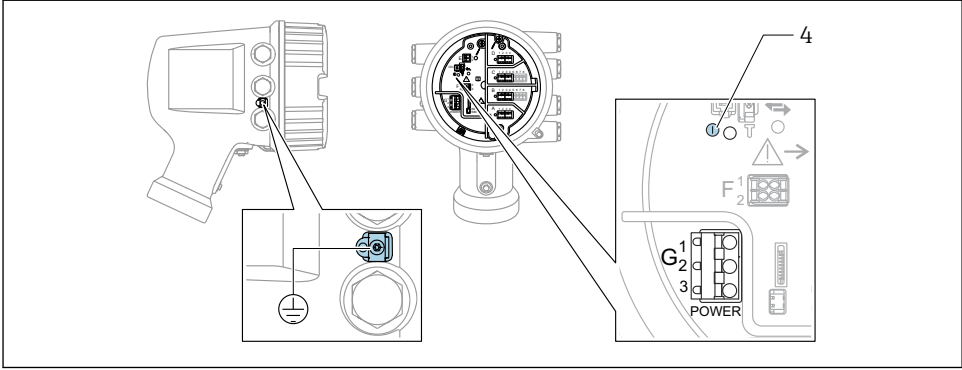
Modul: conexiune de împământare de protecție (șurub M4)



A0018339

5 Zonă bornă: împământare de protecție

6.1.1 Sursă de alimentare cu energie electrică



A0033413

- G1 N
- G2 neconectat
- G3 L
- 4 LED verde: indică alimentarea cu energie electrică

i Tensiunea de alimentare este, de asemenea, indicată pe plăcuța de identificare.

Tensiune de alimentare

Alimentare cu energie electrică c.a. înaltă tensiune:

Valoare operațională:

100 la 240 V_{AC} (- 15 % + 10 %) = 85 la 264 V_{AC}, 50/60 Hz

Alimentare cu energie electrică c.a. joasă tensiune:

Valoare operațională:

65 V_{AC} (- 20 % + 15 %) = 52 la 75 V_{AC}, 50/60 Hz

Alimentare cu energie electrică c.c. joasă tensiune:

Valoare operațională:

24 la 55 V_{DC} (- 20 % + 15 %) = 19 la 64 V_{DC}

Consum de putere

Puterea maximă variază în funcție de configurarea modulelor. Valoarea indică puterea aparentă maximă, selectați cablurile aplicabile în mod corespunzător. Puterea efectivă consumată în mod real este 12 W.

Alimentare cu energie electrică c.a. înaltă tensiune:

28,8 VA

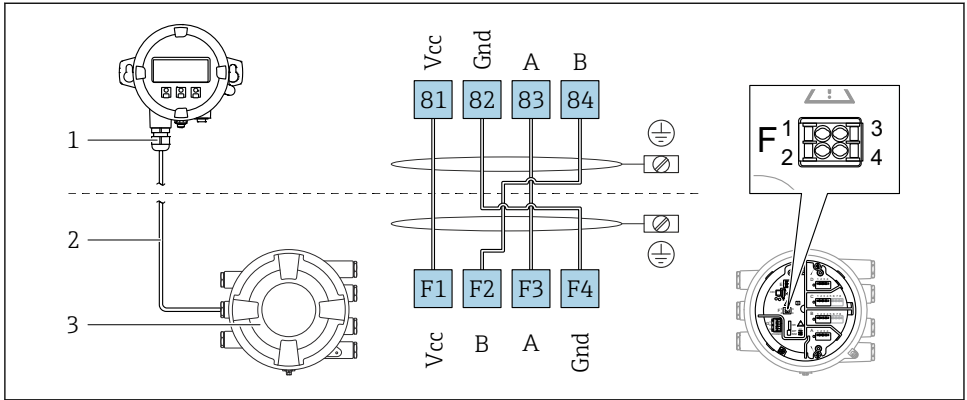
Alimentare cu energie electrică c.a. joasă tensiune:

21,6 VA

Alimentare cu energie electrică c.c. joasă tensiune:

13,4 W

6.1.2 Modul de afișare și operare la distanță DKX001



A0037025

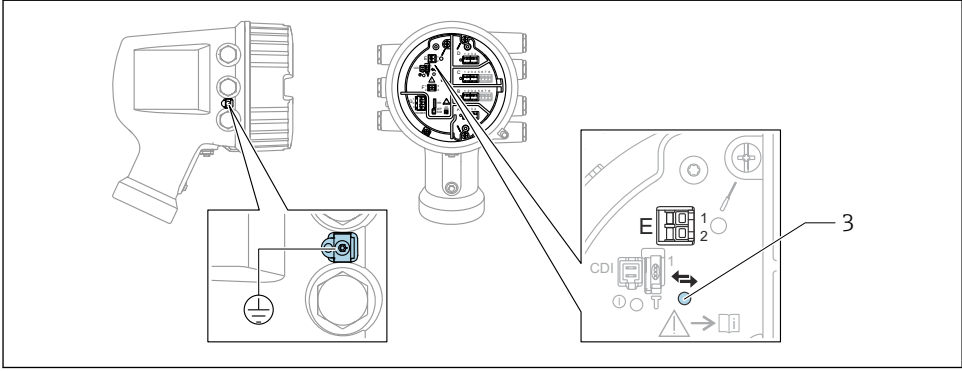
6 Conectarea modului de afișare și operare la distanță DKX001 la dispozitivul de măsurare și control al nivelului din rezervor (NMR8x, NMS8x sau NRF8x)

- 1 Modul de afișare și operare de la distanță
- 2 Cablu de conectare
- 3 Dispozitiv de măsurare și control al nivelului din rezervor (NMR8x, NMS8x sau NRF8x)

i Modulul de afișare și operare de la distanță DKX001 este disponibil ca un accesoriu. Pentru detalii, consultați SD01763D.

- i**
- Valoarea măsurată este indicată simultan pe DKX001 și pe modulul local de afișare și operare.
 - Meniul de operare nu poate fi accesat pe ambele module în același timp. Dacă meniul de operare este introdus în unul dintre aceste module, celălalt modul este blocat automat. Această blocare rămâne activă până când meniul este închis la primul modul (înapoi la afișajul valorii măsurate).

6.1.3 Interfață HART Ex i/IS



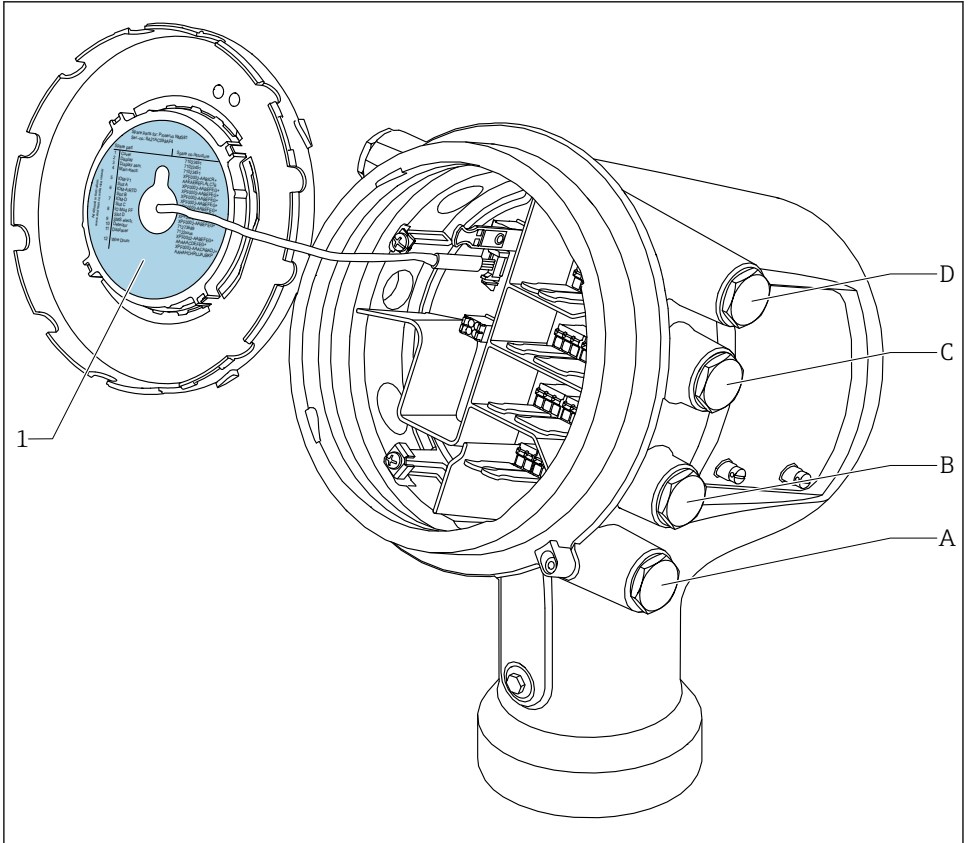
A0033414

- E1 H+
- E2 H-
- 3 LED portocaliu: indică comunicațiile de date

i Această interfață funcționează întotdeauna în calitate de coordonator HART principal pentru transmiiătoarele secundare HART conectate. În schimb, modulele I/O analogice pot fi configurate ca dispozitiv principal sau secundar HART → 26 → 29.

6.1.4 Fante pentru module I/O

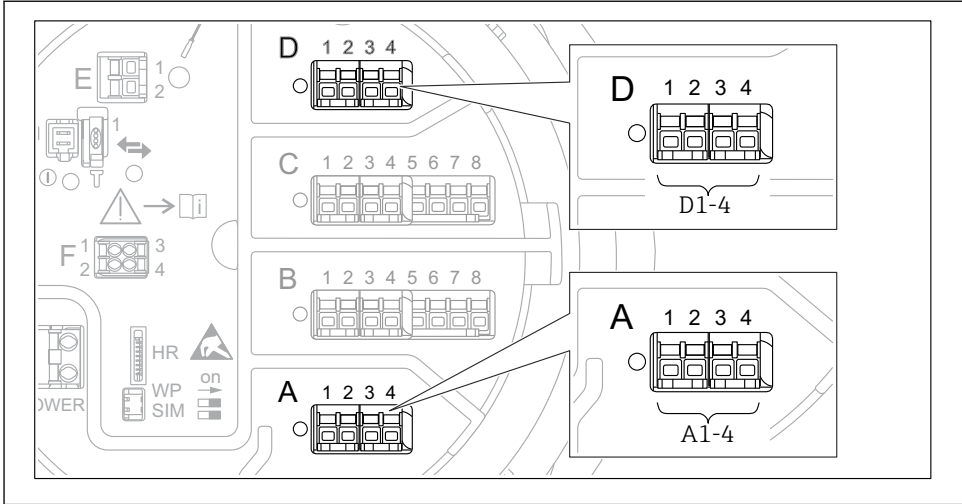
Compartimentul cu borne conține patru fante (A, B, C și D) pentru module I/O. În funcție de versiunea dispozitivului (caracteristici de comandă 040, 050 și 060), aceste fante conțin diferite module I/O. Alocarea fantelor pentru dispozitivul din apropiere este indicată și pe o etichetă atașată pe capacul din spatele modulului de afișare.



A0030070

- 1 Etichetă care prezintă (printre altele) modulele din fantele A până la D.
- A Intrare cablu pentru fanta A
- B Intrare cablu pentru fanta B
- C Intrare cablu pentru fanta C
- D Intrare cablu pentru fanta D

6.1.5 Bornele modului „Modbus”, modului „V1” sau modului „WM550”



A0031200

- 7 Denumirea modulelor „Modbus” sau „WM550” (exemple); în funcție de versiunea dispozitivului, aceste module pot fi și în fanta B sau C.

În funcție de versiunea dispozitivului, modulul „Modbus” și/sau „V1” sau modulul „WM550” se pot afla în diferite fante ale compartimentului cu borne. În meniul de operare, interfețele „Modbus” și „V1” sau „WM550” sunt denumite după fanta respectivă și bornele din această fantă: **A1-4**, **B1-4**, **C1-4**, **D1-4**.

Bornele modului „Modbus”

Denumirea modului în meniul de operare: **Modbus X1-4**; (X = A, B, C sau D)

- X1¹⁾
 - Nume bornă: S
 - Descriere: Ecranarea cablului conectată printr-un condensator la ÎMPĂMÂNTARE
- X2¹⁾
 - Nume bornă: 0V
 - Descriere: Referință comună
- X3¹⁾
 - Nume bornă: B-
 - Descriere: Linie de semnal fără inversare
- X4¹⁾
 - Nume bornă: A+
 - Descriere: Linie de semnal cu inversare

1) Aici, „X” reprezintă una dintre fantele „A”, „B”, „C” sau „D”.


Bornele modulelor „V1” și „WM550”

Denumirea modulului în meniul de operare: **V1 X1-4** sau **WM550 X1-4**; (X = A, B, C sau D)

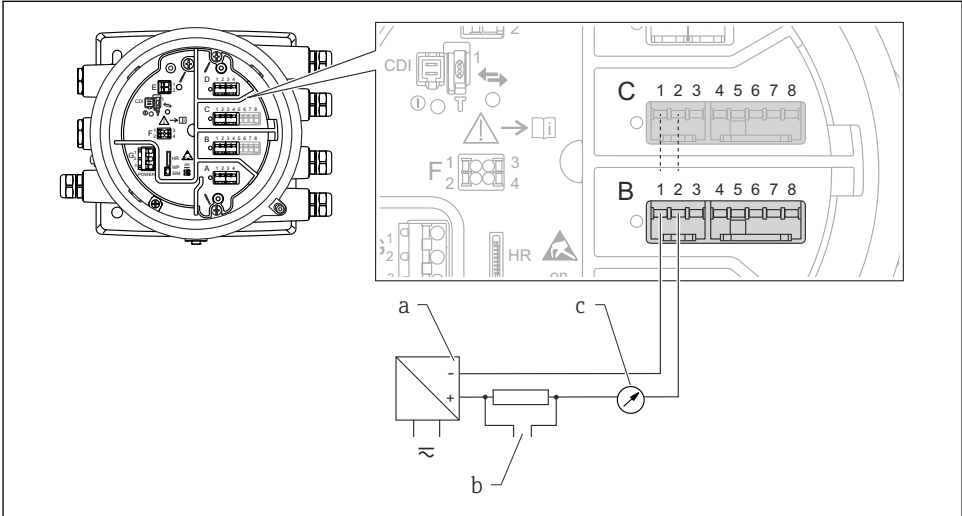
- X1 ²⁾
 - Nume bornă: S
 - Descriere: Ecranarea cablului conectată printr-un condensator la ÎMPĂMÂNTARE
- X2 ¹⁾
 - Nume bornă: -
 - Descriere: neconectat
- X3 ¹⁾
 - Nume bornă: B-
 - Descriere: Semnal buclă protocol -
- X4 ¹⁾
 - Nume bornă: A+
 - Descriere: Semnal buclă protocol +

2) Aici, „X” reprezintă una dintre fantele „A”, „B”, „C” sau „D”.

6.1.6 Conectarea modului „I/O analogic” pentru utilizare pasivă

-  În utilizarea pasivă, tensiunea de alimentare pentru linia de comunicații trebuie asigurată de o sursă externă.
- Cablajul trebuie să fie în conformitate cu modul de operare prevăzut al modului I/O analogic; consultați desenele de mai jos.
- Trebuie utilizat un cablu ecranat pentru linia de semnal 4...20mA.

„Operating mode” = „4..20mA output” sau „HART slave +4..20mA output”

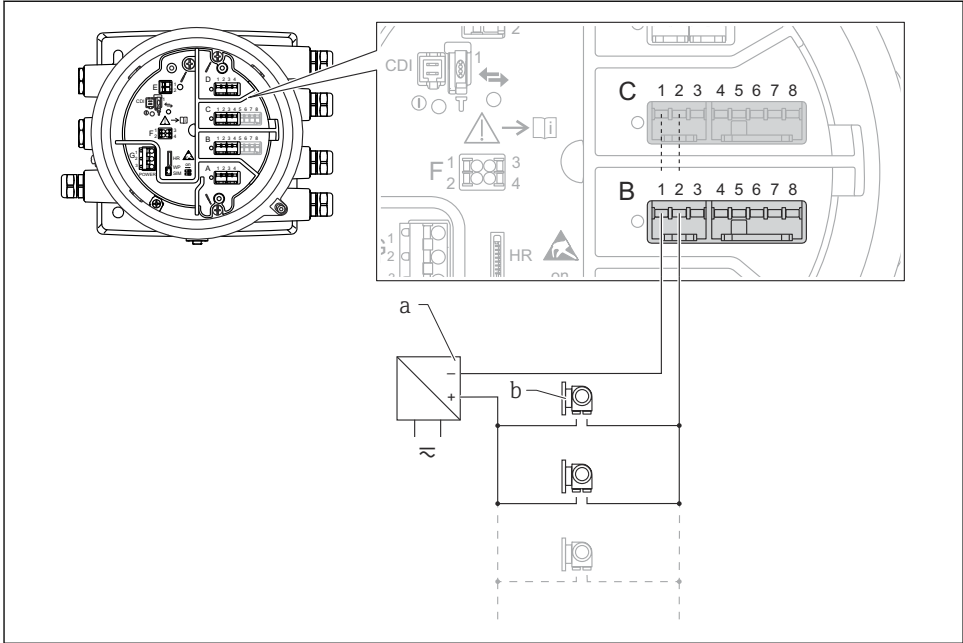


A0027931

8 Utilizarea pasivă a modului I/O analogic în modul de ieșire

- a Sursă de alimentare cu energie electrică
- b Ieșire semnal HART
- c Evaluare semnal analogic

„Operating mode” = „HART master”



A0027934

10 Utilizarea pasivă a modului I/O analogic în modul coordonator HART

- a Sursă de alimentare cu energie electrică
- b Până la 6 dispozitive externe cu ieșire de semnal HART

6.1.7 Conectarea modului „I/O analogic” pentru utilizare activă

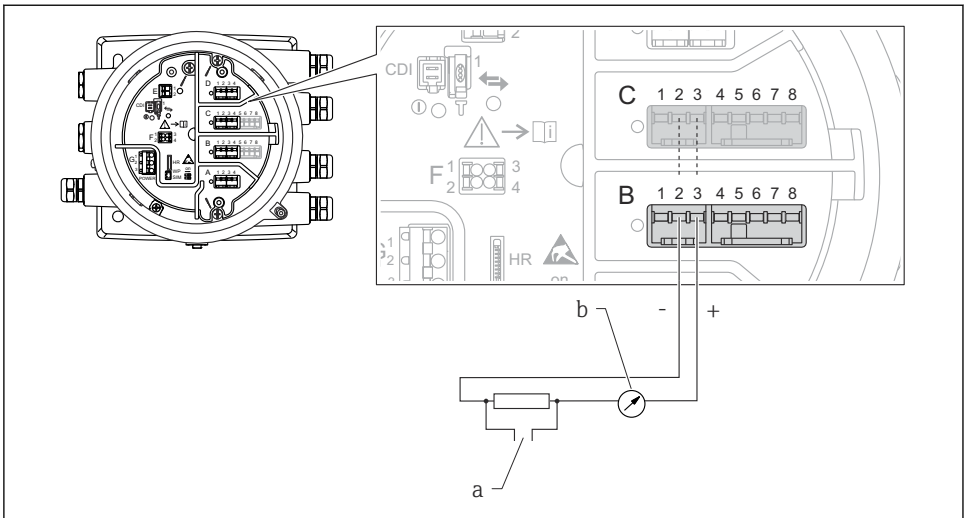


- În utilizarea activă, tensiunea de alimentare pentru linia de comunicații este furnizată de dispozitivul propriu-zis. Nu este necesară o sursă externă de alimentare.
- Cablajul trebuie să fie în conformitate cu modul de operare prevăzut al modului I/O analogic; consultați desenele de mai jos.
- Trebuie utilizat un cablu ecranat pentru linia de semnal 4...20mA.



- Consumul maxim de curent al dispozitivelor HART conectate: 24 mA (adică 4 mA per dispozitiv, dacă sunt conectate 6 dispozitive).
- Tensiunea de ieșire a modului Ex-d: 17,0 V@4 mA la 10,5 V@22 mA
- Tensiunea de ieșire a modului Ex-ia: 18,5 V@4 mA la 12,5 V@22 mA

„Operating mode” = „4..20mA output” sau „HART slave +4..20mA output”

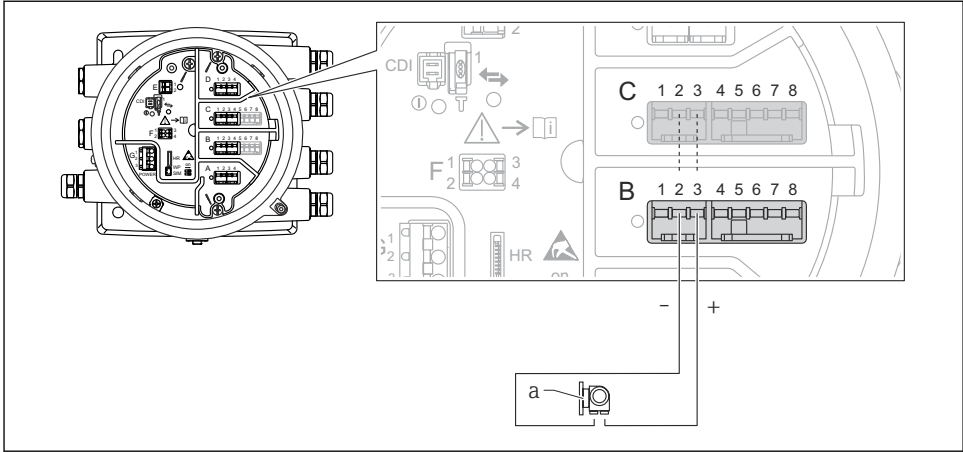


A0027932

11 Utilizarea activă a modului I/O analogic în modul de ieșire

- a Ieșire semnal HART
- b Evaluare semnal analogic

„Operating mode” = „4..20mA input” sau „HART master+4..20mA input”

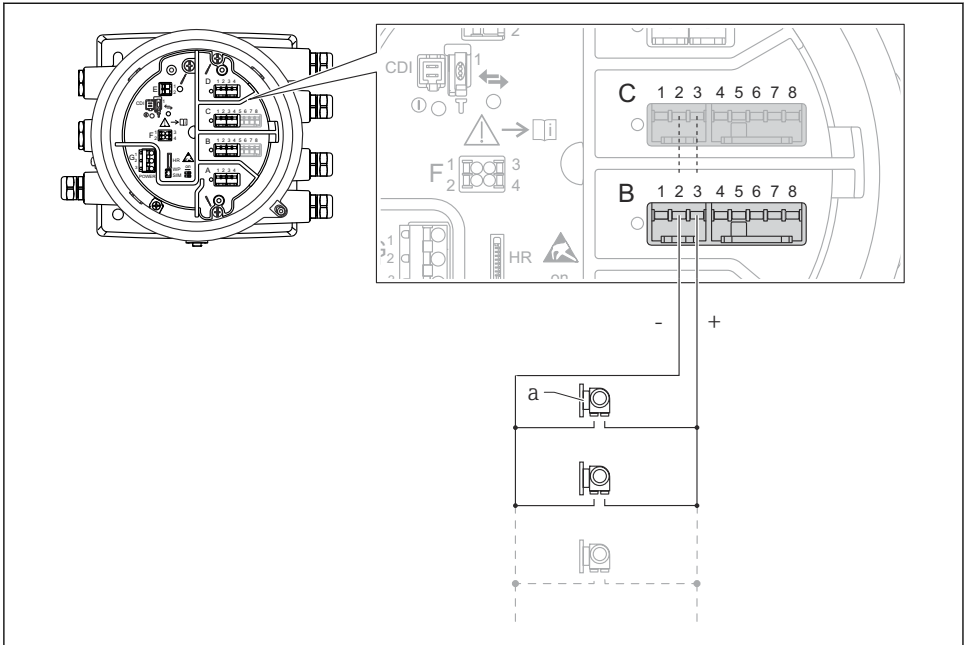


A0027935

12 Utilizarea activă a modului I/O analogic în modul de intrare

a Dispozitiv extern cu ieșire de semnal de 4...20 mA și/sau HART

„Operating mode” = „HART master”



A0027936

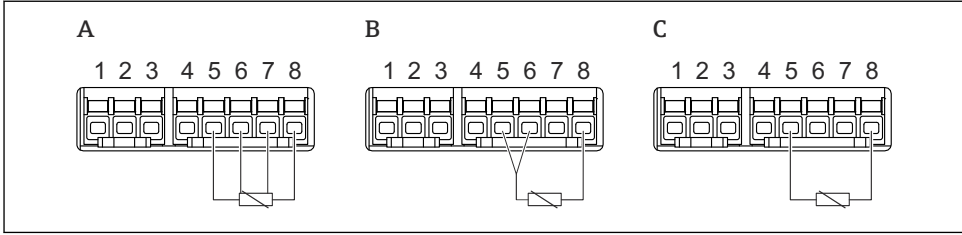
13 Utilizarea activă a modului I/O analogic în modul coordonator HART

a Până la 6 dispozitive externe cu ieșire de semnal HART



Consumul maxim de curent pentru dispozitivele HART conectate este 24 mA (adică 4 mA per dispozitiv, dacă sunt conectate 6 dispozitive).

6.1.8 Conectarea unui RTD



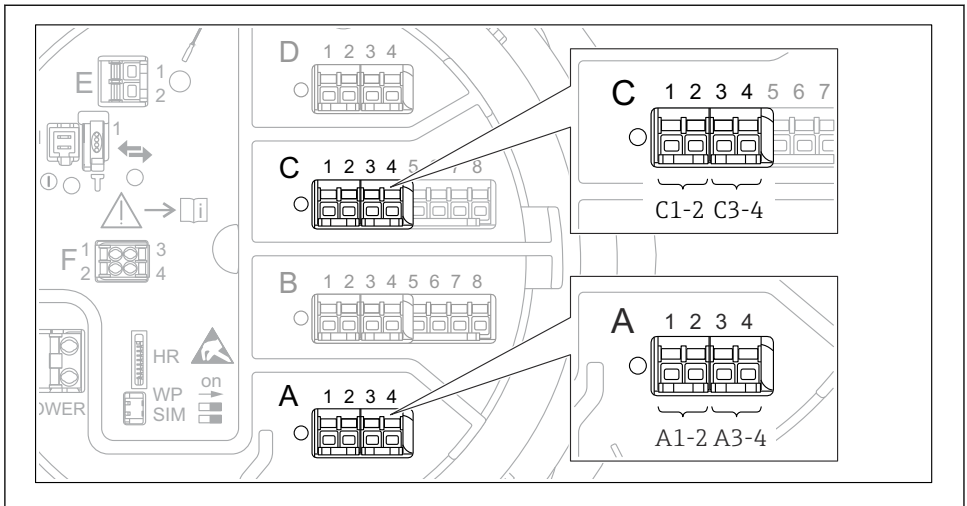
A0026371

- A Conexiune RTD cu 4 cabluri
- B Conexiune RTD cu 3 cabluri
- C Conexiune RTD cu 2 cabluri



Pentru conectarea RTD, trebuie utilizat un cablu ecranat.

6.1.9 Bornele modului „I/O digital”



A0026424

14 Denumirea intrărilor sau ieșirilor digitale (exemple)

- Fiecare modul IO digital asigură două intrări sau ieșiri digitale.
- În meniul de operare, fiecare intrare sau ieșire este denumită după fanta respectivă și două borne din această fantă. De exemplu, **A1-2** înseamnă bornele 1 și 2 ale fantei **A**. Același lucru este valabil pentru fantele **B**, **C** și **D** în cazul în care conțin un modul IO digital.
- Pentru fiecare dintre aceste perechi de borne, poate fi selectat unul dintre următoarele moduri de operare în meniul de operare:
 - Dezactivare
 - Ieșire pasivă
 - Intrare pasivă
 - Intrare activă

6.2 Cerințe de conectare

6.2.1 Specificație cablu

Borne

Secțiune transversală fir 0,2 la 2,5 mm² (24 la 13 AWG)

Utilizare pentru borne cu funcția: semnal și sursa de alimentare

- Borne cu arc (NMx8x-xx1...)
- Borne cu șurub (NMx8x-xx2...)

Secțiune transversală fir max. 2,5 mm² (13 AWG)

Utilizare pentru borne cu funcția: Bornă de împământare în compartimentul bornei

Secțiune transversală fir max. 4 mm² (11 AWG)

Utilizare pentru borne cu funcția: Bornă de împământare la carcasă

Linie de alimentare cu energie electrică

Cablul dispozitivului standard este suficient pentru linia de alimentare.

Linii de semnal analogic

Trebuie utilizat un cablu ecranat pentru:

- liniile de semnal 4 la 20 mA.
- conexiunea RTD.

Linii de semnal I/O digital

- Dacă se utilizează releele, se recomandă un cablu ecranat.
- Respectați conceptul de legare la pământ a instalației.

Linie de comunicații HART

Dacă se utilizează protocolul HART, se recomandă un cablu ecranat. Respectați conceptul de legare la pământ a instalației.

Linie de comunicații Modbus

- Respectați condițiile privind cablul din TIA-485-A, Telecommunications Industry Association.
- Condiții suplimentare: utilizați un cablu ecranat.

Linie de comunicații V1

- Cablu ecranat sau neecranat, pereche răsucită cu 2 fire
- Rezistență într-un cablu: $\leq 120 \Omega$
- Capacitanță între linii: $\leq 0,3 \mu\text{F}$

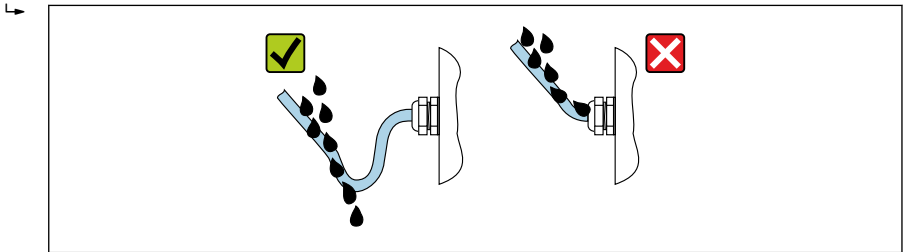
Linie de comunicații WM550

- Cablu neecranat, pereche răsucită cu 2 fire
- Secțiune transversală minimum 0,5 mm² (20 AWG)
- Rezistență maximă totală cablu: $\leq 250 \Omega$
- Cablu cu capacitanță redusă

6.3 Asigurarea gradului de protecție

Pentru a garanta gradul de protecție specificat, parcurgeți următoarele etape după conexiunea electrică:

1. Verificați dacă garniturile carcasei sunt curate și montate corect. Uscați, curățați sau înlocuiți garniturile dacă este necesar.
2. Strângeți toate șuruburile carcasei și înfiletați capacele.
3. Strângeți ferm presgarniturile de cablu.
4. Pentru a vă asigura că umezeala nu pătrunde în intrarea de cablu, dirijați cablul astfel încât să facă buclă jos înainte de intrarea de cablu („separator de apă”).

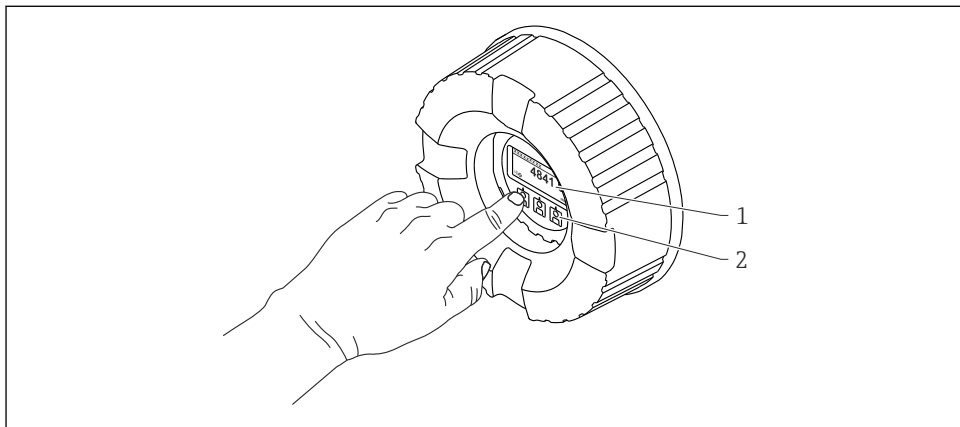


5. Introduceți dopuri potrivite pentru coeficientul de siguranță al dispozitivului (de exemplu, Ex d/XP).

7 Punerea în funcțiune

7.1 Metode de operare

7.1.1 Operare prin intermediul afișajului local

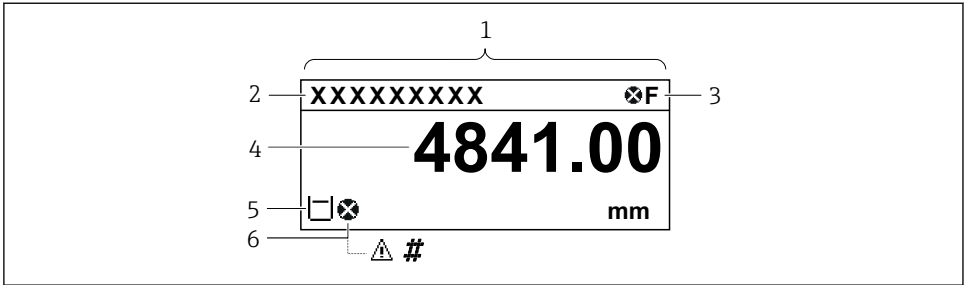


A0028345

15 Afișaj și elemente de operare

- 1 Afișaj cu cristale lichide (LCD)
- 2 Taste optice; pot fi acționate prin geamul capacului. Dacă se utilizează fără capacul de sticlă, așezați ușor degetul în fața senzorului optic pentru activare. Nu apăsați tare.

Vizualizare standard (afișajul valorii măsurate)



A0028317

16 Aspectul tipic al vizualizării standard (afișajul valorii măsurate)

- 1 Modul de afișare
- 2 Eticheta dispozitivului
- 3 Zonă de stare
- 4 Zonă de afișare pentru valorile măsurate
- 5 Zonă de afișare pentru valoarea măsurată și simbolurile de stare
- 6 Simbol stare valoare măsurată



Pentru semnificația simbolurilor afișajului, consultați instrucțiunile de operare (BA) ale dispozitivului.

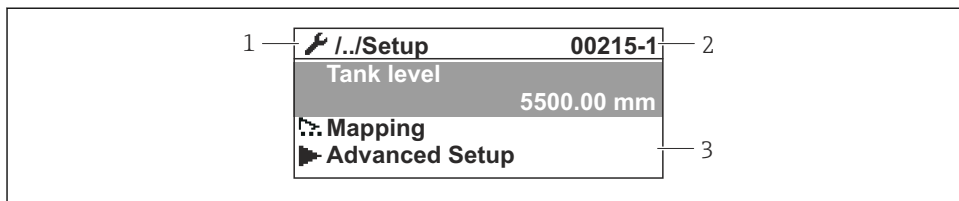
Funcția tastelor în vizualizarea standard

Tastă	Semnificație
 <small>A0028326</small>	Tasta Enter <ul style="list-style-type: none"> ▪ Apăsarea scurtă a tastei deschide meniul de operare. ▪ Apăsarea tastei timp de 2 s deschide meniul contextual.

Vizualizare navigare (meniu de operare)

Pentru a accesa meniul de operare (vizualizare navigare), procedați după cum urmează:

1. În vizualizarea standard, apăsați pe **E** cel puțin două secunde.
 - ↳ Apare un meniu contextual.
2. Selectați **Keylock off** din meniul contextual și confirmați apăsând pe **E**.
3. Apăsați din nou pe **E** pentru a accesa meniul de operare.

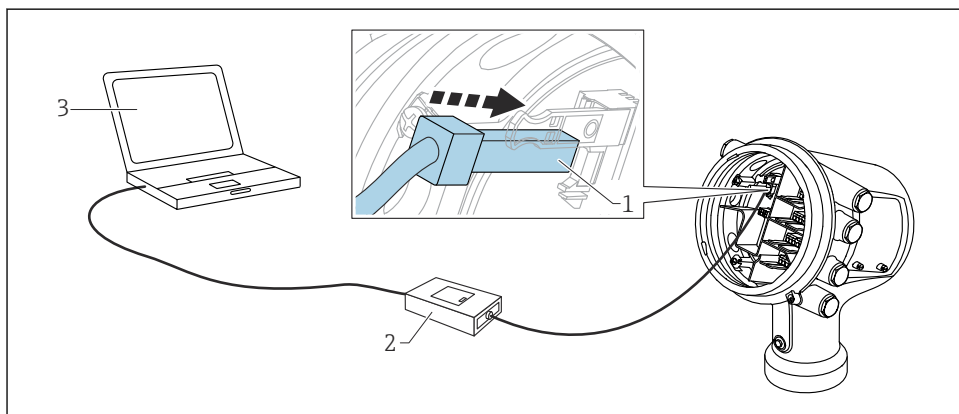


A0045875

17 Vizualizare navigare

- 1 Submeniu sau expert curent
- 2 Cod de acces rapid
- 3 Zonă de afișare pentru navigare

7.1.2 Utilizare prin intermediul interfeței de service și FieldCare/DeviceCare

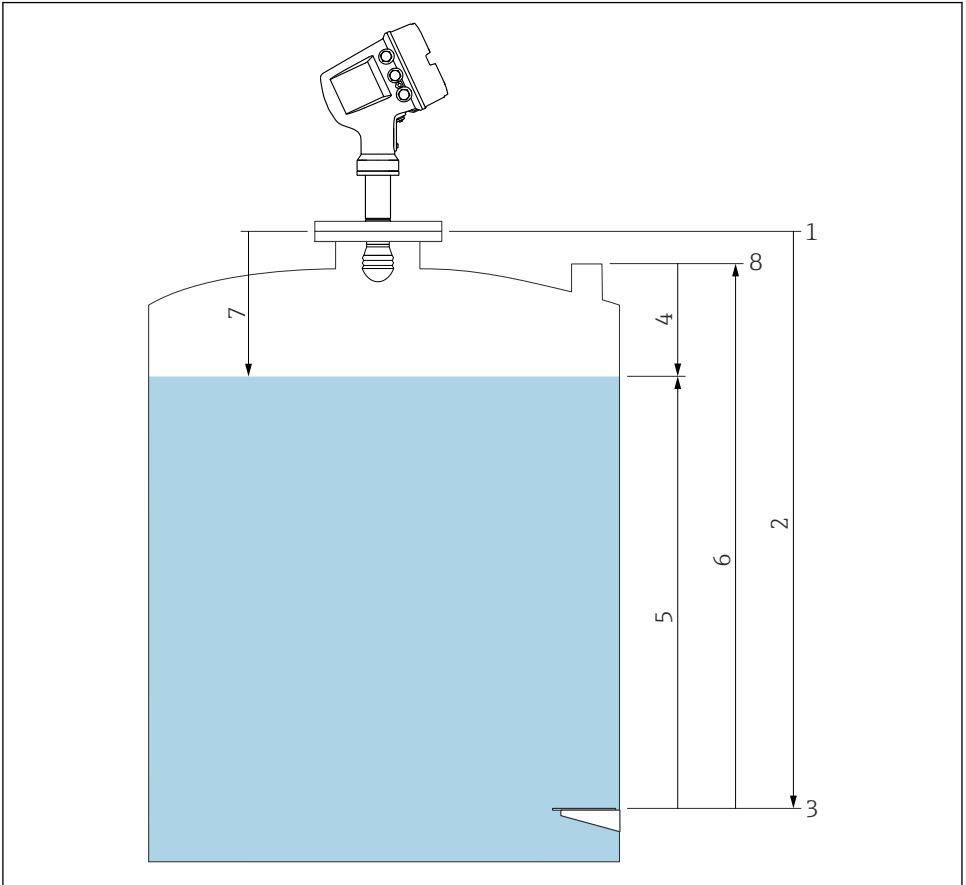


A0023737

18 Utilizare prin intermediul interfeței de service

- 1 Interfață de service (CDI = Interfață de date comune Endress+Hauser)
- 2 Commubox FXA291
- 3 Computer cu instrument de operare „FieldCare” sau „DeviceCare” și „CDI Communication FXA291” COM DTM

7.2 Termeni referitori la măsurarea nivelului din rezervor



A0029794

19 Termeni referitori la măsurarea nivelului din rezervor cu radar

- 1 Înălțime de referință manometru
- 2 Empty
- 3 Placă cu puncte de referință
- 4 Tank ullage
- 5 Tank level
- 6 Tank reference height
- 7 Distance
- 8 Reper de imersiune

7.3 Setări inițiale


7.3.1 Setarea limbii afișajului

Setarea limbii afișajului prin modulul de afișare

1. În vizualizarea standard (), apăsați pe „E”. Dacă este necesar, selectați **Keylock off** din meniul contextual și apăsați din nou pe „E”.
 - ↳ Apare Language.
2. Deschideți Language și selectați limba afișajului.

Setarea limbii afișajului printr-un instrument de operare (de exemplu, FieldCare)

1. Navigați la: Setup → Advanced setup → Display → Language
2. Selectați limba afișajului.

 Această setare afectează numai limba modulului de afișare. Pentru a seta limba în instrumentul de operare, utilizați funcționalitatea de setare a limbii a FieldCare sau DeviceCare.

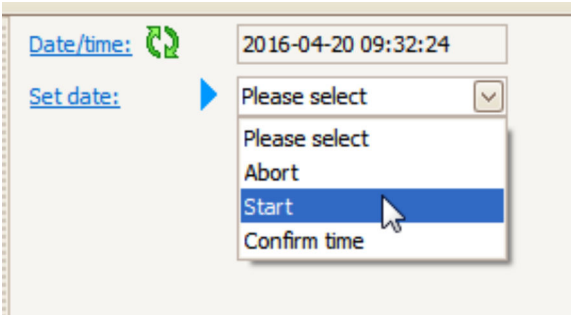
7.3.2 Setarea ceasului în timp real

Setarea ceasului în timp real prin modulul de afișare

1. Navigați la: Setup → Advanced setup → Date / time → Set date
2. Utilizați următorii parametri pentru a seta ceasul în timp real la data și ora actuale: **Year, Month, Day, Hour, Minutes**.




Setarea ceasului în timp real printr-un instrument de operare (de exemplu, FieldCare)

1. Navigați la: Setup → Advanced setup → Date / time
- 2.






Mergeți la Set date și selectați Start.

3.

Date/time:		2016-04-20 09:34:25
Set date:	 	Please select <input type="button" value="v"/>
Year:		2016
Month:		4
Day:		20
Hour:		9
Minute:		34

Utilizați următorii parametri pentru a seta data și ora: **Year, Month, Day, Hour, Minutes.**

4.


Date/time:		2016-04-20 09:35:49
Set date:	 	Please select <input type="button" value="v"/>
Year:		Please select
Month:		Abort
Day:		Start
Hour:		9
Minute:		34

Mergeți la Set date și selectați Confirm time.

↳ Ceasul în timp real este setat la data și ora actuale.

7.4 Configurarea măsurătorii cu radar

7.4.1 Setări de bază

Submeniu: Setup	
Parametru	Semnificație/Acțiune
Device tag	Definiți un nume pentru a identifica punctul de măsurare în cadrul instalației.
Units preset	Selectați un set de unități pentru lungime, presiune și temperatură.
Empty	Introduceți distanța de la marginea inferioară a flanșei dispozitivului până la placa cu puncte de referință.
Tank level	Prezintă nivelul măsurat. Verificați dacă valoarea indicată corespunde cu nivelul real.
Set level	<p>Poate fi utilizat pentru a corecta o deplasare constantă a nivelului măsurat: Dacă nivelul indicat nu corespunde cu nivelul real: Introduceți nivelul real în acest parametru. Apoi se aplică automat o abatere pentru nivelul măsurat.</p> <p> Parametrul Set level poate fi utilizat numai pentru compensarea unei erori de nivel constante. Pentru a elimina erorile rezultate în urma ecourilor de interferență, utilizați suprimarea ecoului de interferență (hartă).</p>

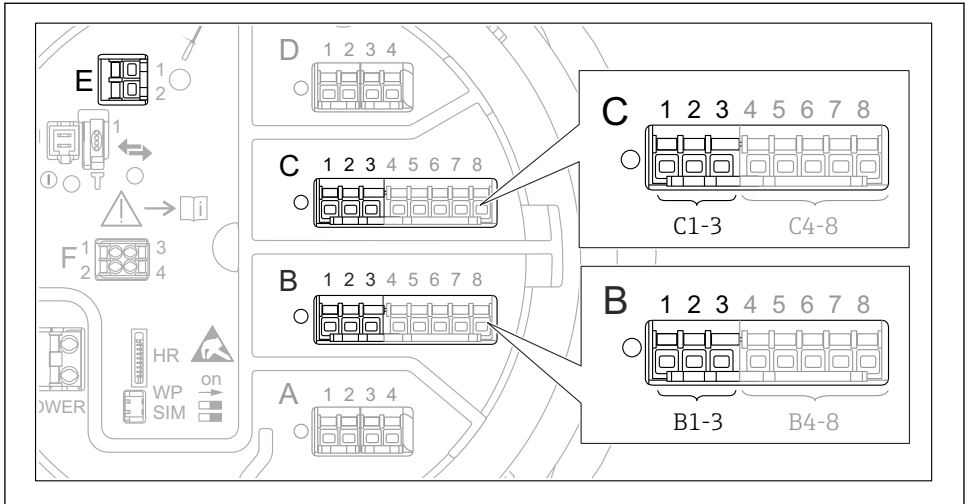
7.4.2 Suprimarea ecoului de interferență (hartă)

Submeniu: Setup	
Parametru	Semnificație/Acțiune
Distance	Prezintă distanța măsurată de la marginea inferioară a flanșei dispozitivului până la suprafața produsului. Verificați dacă este corectă această valoare.
Confirm distance	Specificați dacă distanța măsurată corespunde cu distanța reală.
Present mapping	Afișează distanța până la care o hartă a fost deja înregistrată.
Mapping end point	<p>Vizibil numai pentru Confirm distance = Manual map. Stabilește până la ce distanță va fi înregistrată noua hartă. În funcție de selectarea din Confirm distance este presetată o valoare adecvată la acest parametru. De obicei, nu este necesar să schimbați această valoare.</p>
Record map	<p>Vizibil numai pentru Confirm distance = Manual map. Selectați Record map. Astfel, începe înregistrarea noii hărți.</p>

7.5 Configurarea intrărilor

7.5.1 Configurarea intrărilor HART

Conectarea și adresarea dispozitivelor HART



A0032955

20 Posibile borne pentru bucle HART

- B* Modul I/O analogic în fanta B (disponibilitate în funcție de versiunea dispozitivului)
C Modul I/O analogic în fanta C (disponibilitate în funcție de versiunea dispozitivului)
E HART Ex este o ieșire (disponibilă la toate versiunile de dispozitiv)

i Dispozitivele HART trebuie să fie configurate și trebuie să li se atribuie o adresă HART unică prin intermediul propriei interfețe de utilizare înainte de a fi conectate la Micropilot NMR8x³⁾

Submeniu: Setup → Advanced setup → Input/output → Analog I/O	
Parametru	Semnificație/Acțiune
Operating mode	Selectați: <ul style="list-style-type: none"> ▪ HART master+4..20mA input dacă numai un singur dispozitiv HART este conectat la această buclă. În acest caz, semnalul de 4-20 mA poate fi utilizat pe lângă semnalul HART. ▪ HART master dacă sunt conectate cel mult 6 dispozitive HART la această buclă.

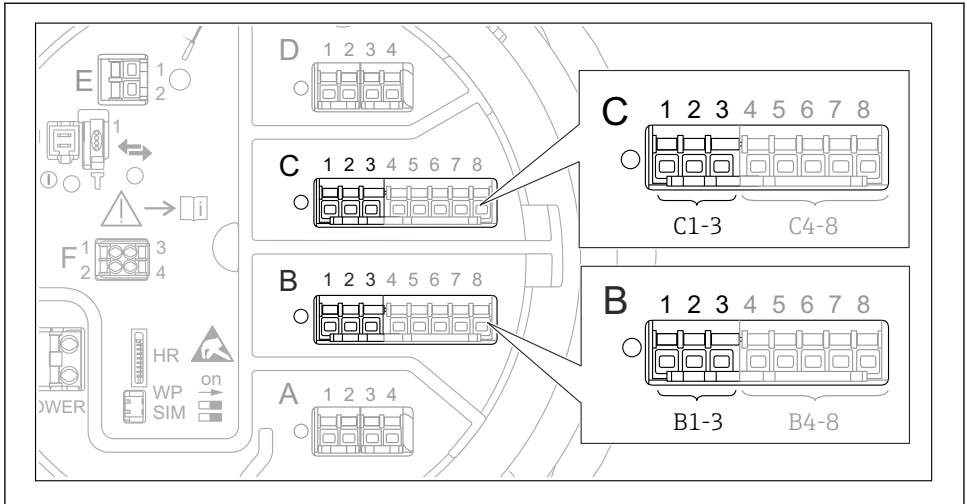
3) Software-ul actual nu este compatibil cu dispozitive HART cu adresa 0 (zero).

Submeniu: Setup → Advanced setup → Input/output → HART devices → HART Device(s) ^{1) 2)}	
Parametru	Semnificație/Acțiune
Output pressure	<ul style="list-style-type: none"> ▪ Dacă dispozitivul măsoară o presiune: selectați care dintre variabilele HART (PV, SV, TV sau QV) conține presiunea. ▪ În caz contrar: păstrați setarea din fabrică: No value
Output density	<ul style="list-style-type: none"> ▪ Dacă dispozitivul măsoară o densitate: selectați care dintre variabilele HART (PV, SV, TV sau QV) conține densitatea. ▪ În caz contrar: păstrați setarea din fabrică: No value
Output temperature	<ul style="list-style-type: none"> ▪ Dacă dispozitivul măsoară o temperatură: selectați care dintre variabilele HART (PV, SV, TV sau QV) conține temperatura. ▪ În caz contrar: păstrați setarea din fabrică: No value
Output vapor temperature	<ul style="list-style-type: none"> ▪ Dacă dispozitivul măsoară o temperatură a vaporilor: selectați care dintre variabilele HART (PV, SV, TV sau QV) conține temperatura vaporilor. ▪ În caz contrar: păstrați setarea din fabrică: No value
Output level	<ul style="list-style-type: none"> ▪ Dacă dispozitivul măsoară un nivel: selectați care dintre variabilele HART (PV, SV, TV sau QV) conține nivelul. ▪ În caz contrar: păstrați setarea din fabrică: No value

1) Există un „HART Device(s)” pentru fiecare dispozitiv HART conectat.

2) Această setare poate fi omisă pentru un Prothermo NMT5xx și NMT8x sau Micropilot FMR5xx conectat întrucât, pentru aceste dispozitive, tipul de valoare măsurată este identificat automat.

7.5.2 Configurarea intrărilor de 4-20 mA

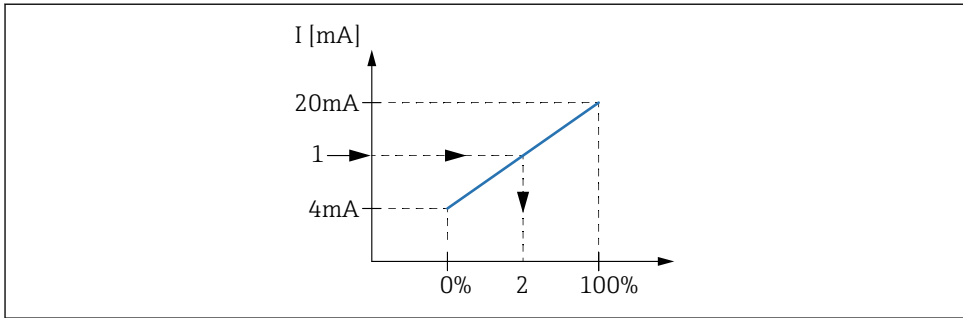


A0032464

- 21 Posibile locații ale modulelor I/O analogice, care pot fi utilizate ca o intrare de 4-20 mA. Codul de comandă al dispozitivului stabilește care dintre aceste module este prezent de fapt.

Submeniu: Setup → Advanced setup → Input/output → Analog I/O ¹⁾	
Parametru	Semnificație/Acțiune
Operating mode	Selectați 4..20mA input sau HART master+4..20mA input
Process variable	Selectați ce variabilă de proces este transmisă de dispozitivul conectat.
Analog input 0% value	Definiți valoarea variabilei de proces care corespunde cu un curent de intrare de 4 mA.
Analog input 100% value	Definiți valoarea variabilei de proces care corespunde cu un curent de intrare de 20 mA.
Process value	Verificați dacă valoarea indicată corespunde cu valoarea reală a variabilei de proces.

1) Există un „Analog I/O” pentru fiecare modul I/O analogic al dispozitivului.

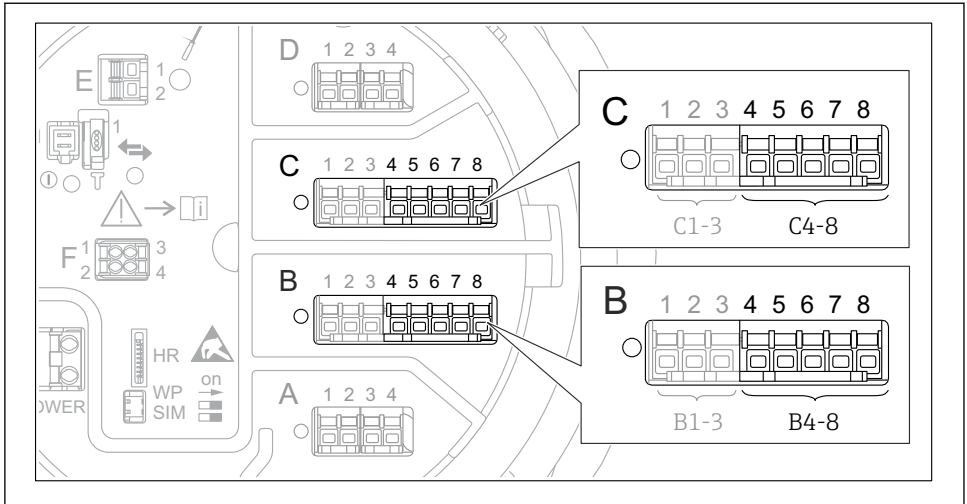


A0029264

22 Scalarea intrării de 4-20 mA la variabila de proces

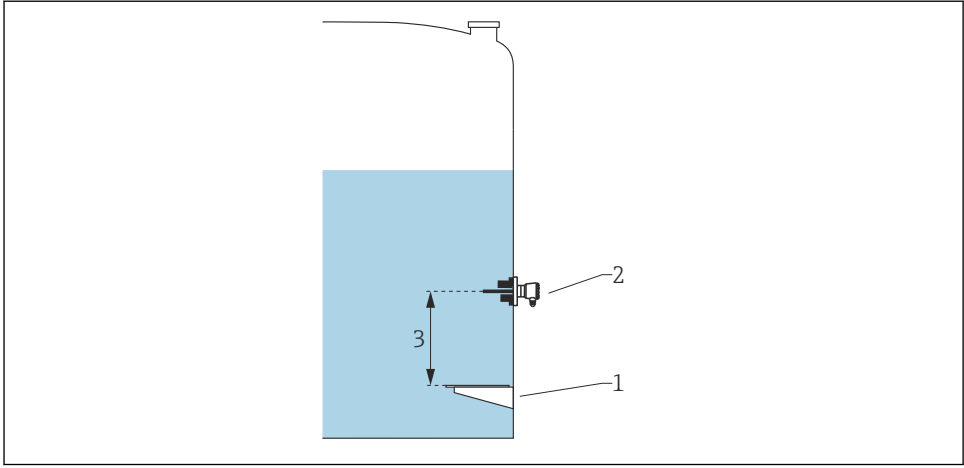
- 1 Input value in mA
- 2 Process value

7.5.3 Configurarea unui RTD conectat



- 23 Posibile locații ale modulelor I/O analogice la care poate fi conectat un RTD. Codul de comandă al dispozitivului stabilește care dintre aceste module este prezent de fapt.

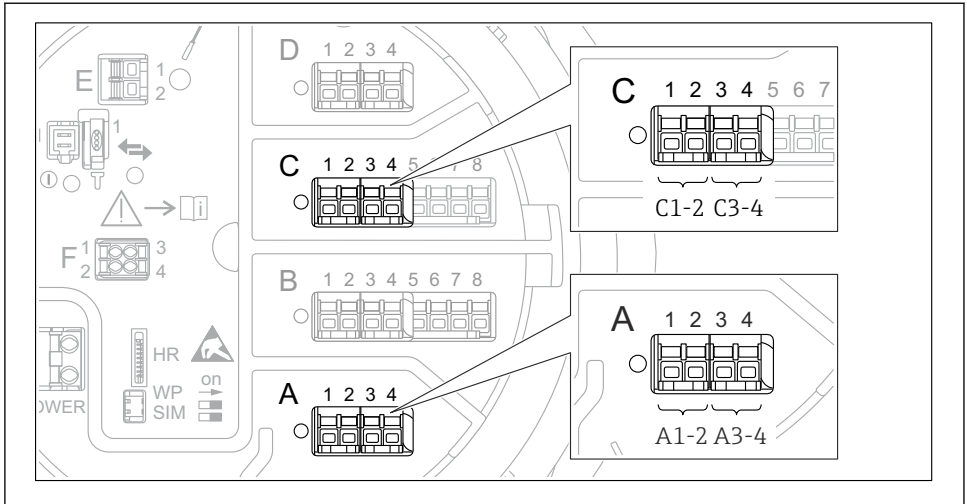
Submeniu: Setup → Advanced setup → Input/output → Analog IP	
Parametru	Semnificație/Acțiune
RTD type	Specificați tipul de RTD conectat.
RTD connection type	Specificați tipul de conexiune al RTD (2, 3 sau 4 cabluri).
Input value	Verificați dacă valoarea indicată corespunde cu temperatura reală.
Minimum probe temperature	Specificați temperatura minimă aprobată a RTD-ului conectat.
Maximum probe temperature	Specificați temperatura maximă aprobată a RTD-ului conectat.
Probe position	Introduceți poziția de montare a RTD-ului (măsurată de la placa cu puncte de referință).



A0029269

- 1 Placă cu puncte de referință
- 2 RTD
- 3 Probe position

7.5.4 Configurarea intrărilor digitale

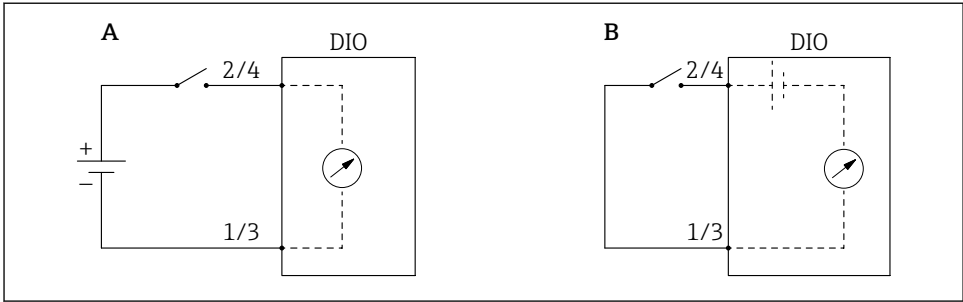


A0026424

24 Posibile locații ale modulelor I/O digitale (exemple); codul de comandă definește numărul și locația modulelor de intrare digitală.

Există un **Digital Xx-x** pentru fiecare modul I/O digital al dispozitivului. „X” se referă la fanta din compartimentul cu borne, „x-x” se referă la bornele din această fantă. Cei mai importanți parametri din acest submeniu sunt **Operating mode** și **Contact type**.

Submeniu: Setup → Advanced setup → Input/output → Digital Xx-x	
Parametru	Semnificație/Acțiune
Operating mode	Selectați modul de operare (consultați diagrama de mai jos). <ul style="list-style-type: none"> ▪ Input passive Modulul DIO măsoară tensiunea furnizată de o sursă externă. În funcție de starea comutatorului extern, această tensiune este 0 (comutator deschis) sau depășește o anumită tensiune-limită (comutator închis). Aceste două stări reprezintă semnalul digital. ▪ Input active Modulul DIO asigură o tensiune și o utilizează pentru a detecta dacă comutatorul extern este deschis sau închis.
Contact type	Stabilește cum este mapată starea comutatorului extern conform stărilor interne ale modulului DIO (consultați tabelul de mai jos). Starea internă a intrării digitale poate fi apoi transferată la o ieșire digitală sau poate fi utilizată pentru a controla măsurătoarea.



A0029262

A „Operating mode” = „Input passive”

B „Operating mode” = „Input active”

Starea comutatorului extern	Starea internă a modului DIO	
	Contact type = Normally open	Contact type = Normally closed
Deschis	Inactive	Active
Închis	Active	Inactive
Comportament în situații speciale:		
În timpul pornirii	Unknown	Unknown
Eroare la măsurătoare	Error	Error

7.6 Asocierea valorilor măsurate cu variabilele rezervorului

Valorile măsurate trebuie să fie asociate cu variabilele rezervorului înainte de a putea fi utilizate în aplicația de măsurare și control al nivelului din rezervor.



În funcție de aplicație, nu toți acești parametri vor fi relevanți într-o situație dată.

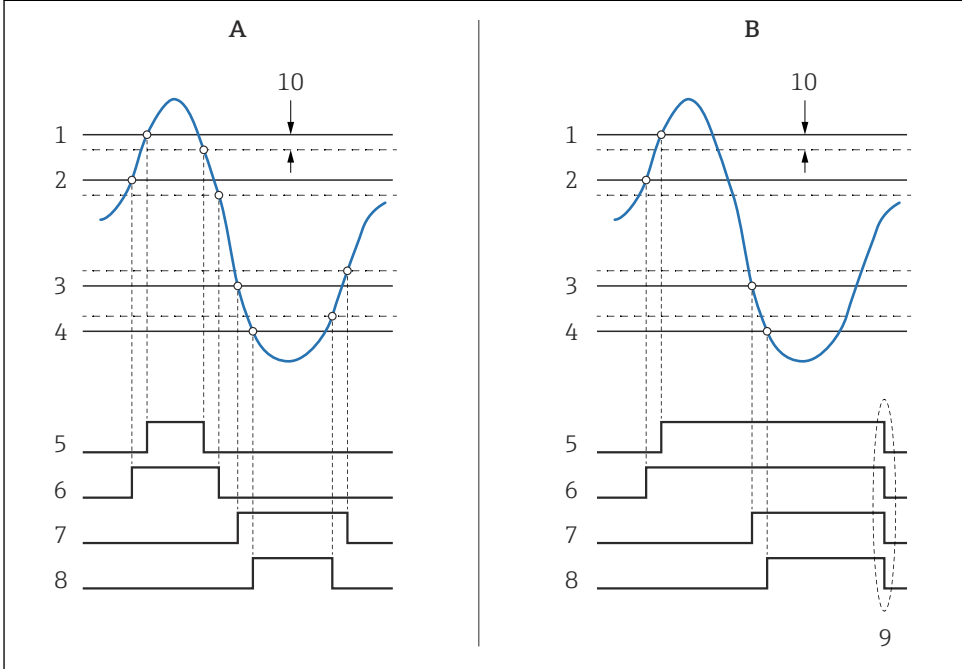
Submeniu: Setup → Advanced setup → Application → Tank configuration → Level	
Parametru	Definește sursa următoarei variabile a rezervorului
Water level source	Nivel inferior apă

Submeniu: Setup → Advanced setup → Application → Tank configuration → Temperature	
Parametru	Definește sursa următoarei variabile a rezervorului
Liquid temp source	Temperatura medie sau locală a produsului
Air temperature source	Temperatura aerului în jurul rezervorului
Vapor temp source	Temperatura vaporilor de deasupra produsului

Submeniu: Setup → Advanced setup → Application → Tank configuration → Pressure	
Parametru	Definește sursa următoarei variabile a rezervorului
P1 (bottom) source	Presiune în partea de jos (P1)
P3 (top) source	Presiune în partea de sus (P3)

7.7 Configurarea alarmelor (evaluare limită)

Se poate configura o evaluare limită pentru maximum 4 variabile ale rezervorului. Evaluarea limită emite o alarmă dacă valoarea depășește o limită superioară sau scade sub o limită inferioară. Valorile-limită pot fi definite de utilizator.



A0029539

25 Principiul evaluării limită

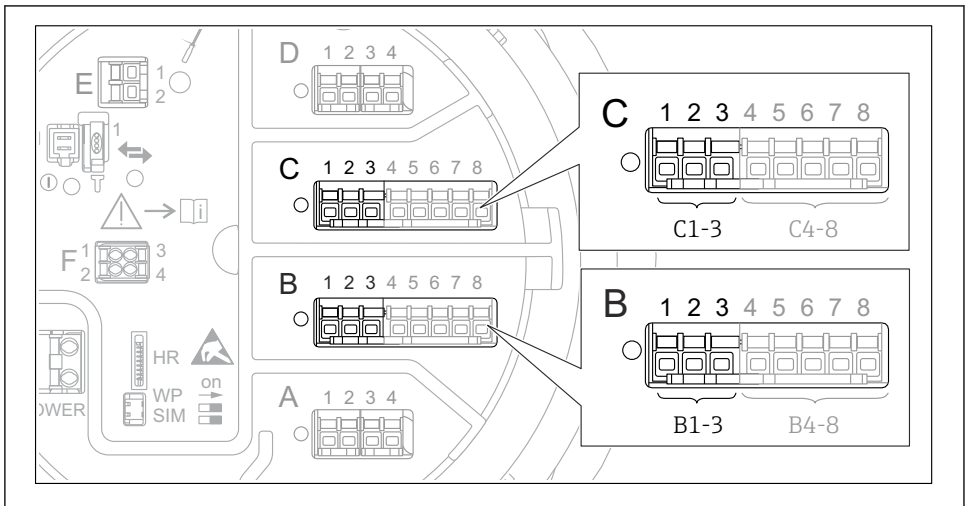
- A Alarm mode = On
- B Alarm mode = Latching
- 1 HH alarm value
- 2 H alarm value
- 3 L alarm value
- 4 LL alarm value
- 5 HH alarm
- 6 H alarm
- 7 L alarm
- 8 LL alarm
- 9 „Clear alarm” = „Yes” sau pornire/oprire alimentare
- 10 Hysteresis

Pentru a configura o alarmă, alocați valorile corespunzătoare următorilor parametri:

Submeniu: Setup → Advanced setup → Application → Alarm → Alarm 1 la 4	
Parametru	Semnificație/Acțiune
Alarm mode	<ul style="list-style-type: none"> ▪ Off Nu este generată nicio alarmă. ▪ On O alarmă dispăre dacă nu mai există condiția de alarmă (ținând cont de histereză). ▪ Latching Toate alarmele rămân active până când utilizatorul selectează Clear alarm = Yes.
Alarm value source	Selectați variabila de proces care trebuie verificată pentru încălcarea limitei.
<ul style="list-style-type: none"> ▪ HH alarm value ▪ H alarm value ▪ L alarm value ▪ LL alarm value 	Alocați valori-limită corespunzătoare (consultați diagrama de mai sus).

7.8 Configurarea ieșirii semnalului

7.8.1 Ieșire analogică 4 la 20 mA



26 Posibile locații ale modulelor I/O analogice, care pot fi utilizate ca o ieșire de 4 la 20 mA. Codul de comandă al dispozitivului stabilește care dintre aceste module este prezent de fapt.

A0032464


Fiecare modul I/O analogic al dispozitivului poate fi configurat ca ieșire analogică de 4 la 20 mA. În acest scop, alocăți valorile corespunzătoare următorilor parametri:

Setup → Advanced setup → Input/output → Analog I/O	
Parametru	Semnificație/Acțiune
Operating mode	Dacă selectați 4..20mA output sau HART slave +4..20mA output ¹⁾ → 55.
Analog input source	Selectați ce variabilă de rezervor este transmisă prin ieșirea analogică.
Analog input 0% value	Specificați ce valoare a variabilei rezervorului corespunde unui curent de ieșire de 4 mA.
Analog input 100% value	Specificați ce valoare a variabilei rezervorului corespunde unui curent de ieșire de 20 mA.

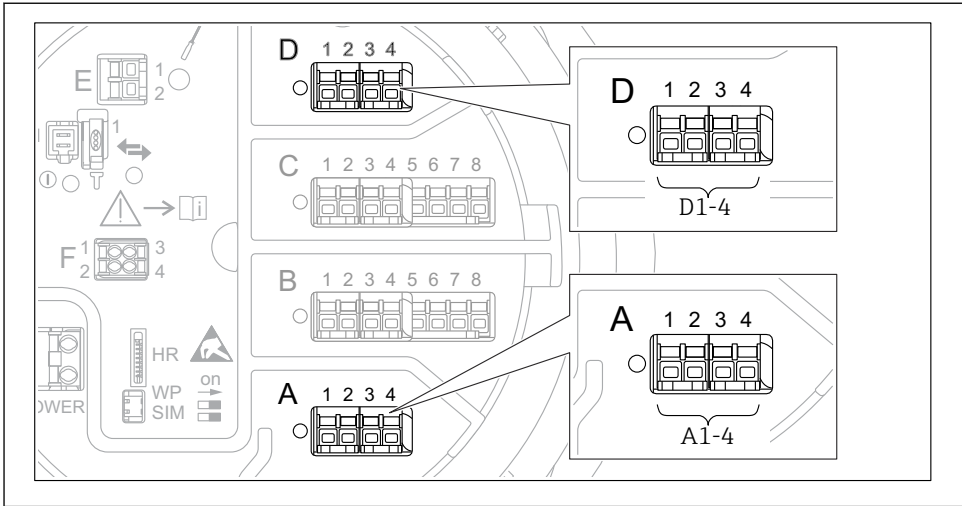
- 1) „HART slave +4..20mA output” înseamnă că modulul I/O analogic servește drept dispozitiv secundar HART, care trimite în mod ciclic până la patru variabile HART la un dispozitiv principal HART. Pentru configurarea ieșirii HART:

7.8.2 Ieșire HART

Această secțiune este valabilă numai pentru **Operating mode = HART slave +4..20mA output**.

Setup → Advanced setup → Communication → HART output → Configuration	
Parametru	Semnificație/Acțiune
System polling address	Configurați adresa de comunicații HART a dispozitivului.
<ul style="list-style-type: none"> ▪ Assign SV ▪ Assign TV ▪ Assign QV 	<p>Selectați ce variabile ale rezervorului trebuie transmise de variabilele HART.</p> <p> În mod implicit, PV transmite aceeași variabilă ca ieșirea analogică și nu necesită să fie alocată.</p>

7.8.3 Ieșire Modbus, V1 sau WM550



A0031200

27 *Posibile locații ale modulelor Modbus sau V1 (exemple); în funcție de versiunea dispozitivului, aceste module pot fi și în fanta B sau C.*

În funcție de codul de comandă, dispozitivul poate avea una sau două interfețe de comunicații Modbus sau V1. Acestea sunt configurate în următoarele submeniuri:

Modbus

Setup → Advanced setup → Communication → Modbus X1-4 → Configuration

V1

- Setup → Advanced setup → Communication → V1 X1-4 → Configuration
- Setup → Advanced setup → Communication → V1 X1-4 → V1 input selector

WM550

- Setup → Advanced setup → Communication → WM550 X1-4 → Configuration
- Setup → Advanced setup → Communication → WM550 X1-4 → WM550 input selector



71637829

www.addresses.endress.com
