

# Kortfattad bruksanvisning

## Micropilot NMR81

### Tank Gauging



Dessa instruktioner är en kortversion av användarinstruktionerna och ersätter inte de Användarinstruktioner som finns för enheten.

Detaljerad information om enheten hittar du i Användarinstruktionerna och i den övriga dokumentationen: Dokumentation för samtliga enhetsversioner hittar du på:

- Internet: [www.endress.com/deviceviewer](http://www.endress.com/deviceviewer)
- Smartphone/pekplatta: *Endress+Hauser Operations app*



A0023555

# Innehållsförteckning

<b>1</b>	<b>Om det här dokumentet</b>	<b>4</b>
1.1	Symboler	4
1.2	Dokumentation	6
<b>2</b>	<b>Allmänna säkerhetsinstruktioner</b>	<b>7</b>
2.1	Krav på personal	7
2.2	Avsedd användning	7
2.3	Arbets säkerhet	8
2.4	Drifts säkerhet	8
2.5	Produktsäkerhet	8
<b>3</b>	<b>Produktbeskrivning</b>	<b>9</b>
3.1	Produktkonstruktion	9
<b>4</b>	<b>Godkännande av leverans och produktidentifiering</b>	<b>10</b>
4.1	Godkännande av leverans	10
4.2	Produktidentifiering	10
4.3	Förvaring och transport	10
<b>5</b>	<b>Installation</b>	<b>12</b>
5.1	Installationsbetingelser	12
<b>6</b>	<b>Elanslutning</b>	<b>16</b>
6.1	Plintadressering	16
6.2	Anslutningskrav	32
6.3	Säkerställa kapslingsklass	33
<b>7</b>	<b>Driftsättning</b>	<b>34</b>
7.1	Manövreringssätt	34
7.2	Termer som rör tankmätning	37
7.3	Initialinställningar	38
7.4	Konfigurera radarmätningen	40
7.5	Konfigurera ingångarna	41
7.6	Koppla mätvärden till tankvariabler	49
7.7	Konfigurering av larmen (gränsvärdering)	50
7.8	Konfigurera utsignalen	51

# 1 Om det här dokumentet

## 1.1 Symboler

### 1.1.1 Säkerhetssymboler



Denna symbol gör dig uppmärksam på en farlig situation. Om den här situationen inte förhindras leder det till allvarlig eller dödlig personskada.



Denna symbol gör dig uppmärksam på en farlig situation. Om den här situationen inte undviks kan det leda till allvarlig eller dödlig personskada.



Denna symbol gör dig uppmärksam på en farlig situation. Om den här situationen inte undviks kan det leda till mindre eller måttligt allvarlig personskada.



Den här symbolen anger information om procedurer och andra uppgifter som inte orsakar personskada.

### 1.1.2 Elektriska symboler



Växelström



Likström och växelström



Likström



Jordanslutning

En jordningsplint som, för operatörens del, är jordad genom ett jordningssystem.

#### ⊖ Skyddsjordning (PE)

Jordanslutningar som måste anslutas till jord innan några andra anslutningar upprättas.

Jordanslutningarna sitter på insidan och utsidan av enheten:

- Inre jordanslutning: ansluter skyddsjordning till huvudförsörjningen.
- Yttre jordanslutning: ansluter enheten till fabriken's jordningssystem..

### 1.1.3 Verktygssymboler



Stjärnskruvmejsel



Spårmejsel



Torxmejsel

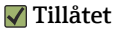


Insexnyckel



Fast nyckel

#### 1.1.4 Symboler för vissa typer av information och grafik



##### **Tillåtet**

Procedurer, processer eller åtgärder som är tillåtna



##### **Föredraget**

Procedurer, processer eller åtgärder som är att föredra



##### **Förbjudet**

Procedurer, processer eller åtgärder som är förbjudna



##### **Tips**

Anger tilläggsinformation



Referens till dokumentation



Bildreferens



Anmärkning eller enskilt arbetsmoment som ska iakttas



Arbetsmoment



Resultat av ett arbetsmoment



Okulär besiktning



Användning med styrningsverktyg



Skrivskyddad parameter

1, 2, 3, ...

Objektnummer

A, B, C, ...

Vyer



##### **Säkerhetsinstruktioner**

Iaktta säkerhetsinstruktionerna i motsvarande bruksanvisning



##### **Temperaturresistens hos anslutningskablarna**

Anger minimivärdet för anslutningskablarnas temperaturresistens

## 1.2 Dokumentation

Följande dokumentation kan laddas ner från Endress+Hausers webbplats ([www.endress.com/downloads](http://www.endress.com/downloads)):



För en översikt över omfattningen av tillhörande teknisk dokumentation, se följande:

- *Device Viewer* ([www.endress.com/deviceviewer](http://www.endress.com/deviceviewer)): ange serienumret på märkskylten
- *Appen Endress+Hauser Operations*: ange serienumret på märkskylten eller skanna QR-koden på märkskylten.

### 1.2.1 Teknisk information (TI)

#### Planeringshjälp

Dokumentet innehåller all teknisk information om enheten och ger en översikt över tillbehören och andra produkter som kan beställas till enheten.

### 1.2.2 Kortfattad bruksanvisning (KA)

#### Guide som tar dig snabbt till första mätvärdet

Den kortfattade bruksanvisningen innehåller all nödvändig information, från godkännande av leverans till första idrifttagning.

### 1.2.3 Användarinstruktioner (BA)

Användarinstruktionerna innehåller all information som behövs under de olika faserna i enhetens livscykel: från produktidentifiering, godkännande av leverans och förvaring till montering, anslutning, drift och driftsättning samt felsökning, underhåll och bortscaffande.

Där finns även en detaljerad förklaring till varje enskild parameter i driftmenyn (förutom **Expert**-menyn). Beskrivningen riktar sig till dem som arbetar med enheten under dess hela livscykel och utför specifika konfigurationer.

### 1.2.4 Beskrivning av enhetsparametrar (GP)

Beskrivning av enhetsparametrar ger en detaljerad förklaring till varje enskild parameter i driftmenyns del 2: **Expert**-menyn. Den innehåller samtliga enhetsparametrar och gör det möjligt att komma åt dem genom att ange en specifik kod. Beskrivningen riktar sig till dem som arbetar med enheten under dess hela livscykel och utföra specifika konfigurationer.

### 1.2.5 Säkerhetsinstruktioner (XA)

Beroende på godkännande levereras följande säkerhetsinstruktioner (XA) tillsammans med enheten. De är en integrerad del av bruksanvisningen.



Märkskylten innehåller säkerhetsinstruktionerna (XA) som berör enheten.

### 1.2.6 Installationsanvisningar (EA)

Installationsanvisningar används när en defekt enhet ska bytas ut mot en fungerande enhet av samma typ.

## 2 Allmänna säkerhetsinstruktioner

### 2.1 Krav på personal

Personalen måste uppfylla följande krav för relevant uppgift:

- ▶ De ska vara utbildade, kvalificerade specialister som är behöriga för den här specifika funktionen och uppgiften.
- ▶ De ska vara auktoriserade av anläggningens ägare/operatör.
- ▶ De ska ha god kännedom om lokala/nationella förordningar.
- ▶ Innan arbetet startas ska de ha läst och förstått instruktionerna i manualen och tilläggsdokumentationen, liksom certifikaten (beroende på applikation).
- ▶ De ska följa anvisningarna och efterleva grundläggande villkor.

### 2.2 Avsedd användning

#### Applikation och mätningsmaterial

Den mätenhet som beskrivs i dessa användarinstruktioner är endast avsedd för kontinuerlig, kontaktfri nivåmätning i vätskor. Enheten är avsedd att installeras i slutna metalltankar eller förstärkta betongtankar, eller i liknande, slutna konstruktioner av jämförbart, dämpande material. Användningen är helt ofarlig för människor och djur.

Beroende på beställd version kan mätenheten även mäta potentiellt explosiva, brandfarliga, giftiga och oxiderande medier.

Mätenheter avsedda för användning i explosionsfarliga områden, hygieniska applikationer eller i applikationer där det föreligger en förhöjd risk på grund av processtryck har motsvarande märkning på märkskylten.

För att säkerställa att mätenheten är i korrekt skick vid användning:

- ▶ Använd endast mätenheten i full överensstämmelse med informationen på märkskylten och de allmänna villkoren som finns beskrivna i användarinstruktionerna och tilläggsdokumentationen.
- ▶ Kontrollera på märkskylten om den beställda enheten går att använda på avsett sätt inom godkännandeområdet (t.ex. explosionsskydd, tryckkärllsäkerhet).
- ▶ Använd endast mätenheten för medium som de vätskeberörda delarna är resistent mot.
- ▶ Om mätenheten inte används vid rumstemperatur är det absolut nödvändigt att följa de relevanta grundläggande villkor som anges i den tillhörande enhetsdokumentationen.
- ▶ Mätenheten måste hållas permanent skyddad mot miljöbetingad korrosion.
- ▶ Observera gränsvärdena i "Teknisk information".

Tillverkaren ansvarar inte för skada som orsakas av felaktig eller icke avsedd användning.

#### Kvarvarande risker

Under användning kan sensorn få en temperatur som är nästan lika hög som mätmateriallets.

Upphettade ytor innebär risk för brännskador!

- ▶ För höga processtemperaturer: Installera skydd för att förhindra brännskador.

## 2.3 Arbets säkerhet

För arbete på och med enheten:

- ▶ Använd nödvändig personlig skyddsutrustning enligt regionala och nationella föreskrifter.

## 2.4 Drifts säkerhet

Risk för personskada!

- ▶ Använd endast enheten om den är funktionsduglig, fri från fel och problem.
- ▶ Operatören är ansvarig för störningsfri användning av enheten.

### Riskklassat område

För att förhindra risken för person- och saksador när enheten används i riskklassade områden (t.ex. explosionsskydd):

- ▶ Läs märkskylten för att kontrollera om den beställda enheten är lämplig för avsedd användning i det riskklassade området.
- ▶ Följ specifikationerna i den separata tilläggsdokumentation som utgör en del av dessa anvisningar.

## 2.5 Produktsäkerhet

Den här mätenheten är konstruerad enligt god teknisk praxis och uppfyller de senaste säkerhetskraven. Den har testats och skickats från fabrik i ett driftsäkert skick. Den uppfyller allmänna säkerhetsstandarder och lagstadgade krav.

### OBS

#### Sänkt skyddsnivå om enheten öppnas i fuktiga miljöer

- ▶ Om enheten öppnas i fuktig miljö gäller inte längre den skyddsnivå som anges på märkskylten. Det kan också försämra möjligheten att använda enheten på ett säkert sätt.

### 2.5.1 CE-märkning

Mätssystemet uppfyller de lagstadgade kraven i tillämpliga EU-direktiv. Dessa anges i motsvarande EU-försäkran om överensstämmelse tillsammans med de standarder som gäller.

Tillverkaren intygar att enheten har testats framgångsrikt genom att förse den med en CE-märkning.

### 2.5.2 EAC-efterlevnad

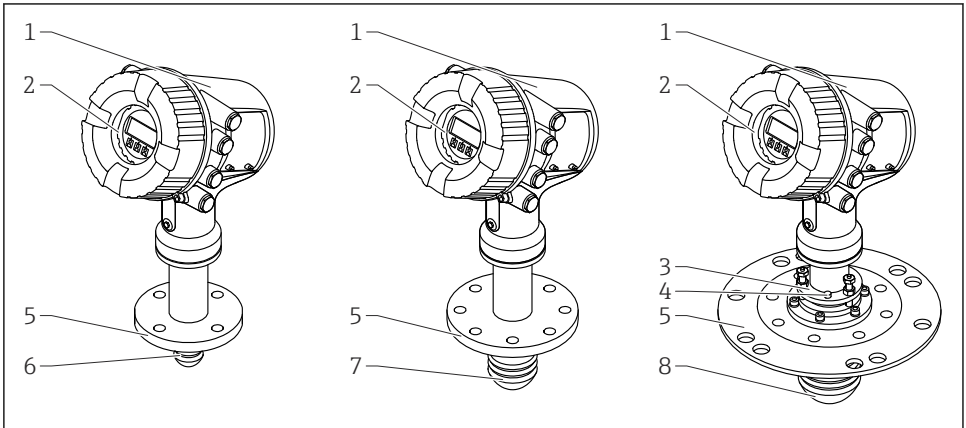
Mätssystemet uppfyller därför de lagstadgade kraven i tillämpliga EAC-direktiv. Dessa anges i motsvarande EAC-försäkran om överensstämmelse tillsammans med de standarder som gäller.

Tillverkaren intygar att enheten har testats framgångsrikt genom att förse den med en EAC-märkning.



## 3 Produktbeskrivning

### 3.1 Produktkonstruktion



A0027765

#### 1 Konstruktionen hos Micropilot NMR81


- 1 Elektronikhus
- 2 Display och manövermodul (går att använda utan att öppna locket)
- 3 Riktningenshet för antenn 100 mm (4 in)
- 4 Nivåverktyg (används för att kontrollera att antennen har rätt riktning)
- 5 Processanslutning (fläns)
- 6 Antenn 50 mm (2 in)
- 7 Antenn 80 mm (3 in)
- 8 Antenn 100 mm (4 in)

## 4 Godkännande av leverans och produktidentifiering

### 4.1 Godkännande av leverans

Kontrollera följande när leveransen tas emot:

- Är orderkoderna på följesedeln och produktetiketten identiska?
- Är artiklarna intakta?
- Överensstämmer märkskylten med beställningsinformationen på följesedeln?
- Vid behov (se märkskylten): Medföljer säkerhetsinstruktionerna (XA)?

 Om någon av dessa förutsättningar inte gäller, kontakta ditt Endress+Hauser-försäljningscenter.

### 4.2 Produktidentifiering

Följande alternativ finns för att identifiera enheten:

- Märkskyltsspecifikationer
- Ange serienumret på märkskylten i *Device Viewer* ([www.endress.com/deviceviewer](http://www.endress.com/deviceviewer)). All information om enheten samt en översikt över den tekniska dokumentationen som följer med enheten visas.
- Ange serienumret på märkskylten i *Endress+Hauser Operations-appen* eller skanna QR-koden på märkskylten med *Endress+Hauser Operations-appen*. Då visas all information om enheten samt dess tillhörande tekniska dokumentation.

 För en översikt över omfattningen av tillhörande teknisk dokumentation, se följande:

- *Device Viewer* ([www.endress.com/deviceviewer](http://www.endress.com/deviceviewer)): ange serienumret på märkskylten
- *Appen Endress+Hauser Operations*: ange serienumret på märkskylten eller skanna QR-koden på märkskylten.

#### 4.2.1 Tillverkarens adress

Endress+Hauser SE+Co. KG  
Hauptstraße 1  
DE-79689 Maulburg, Tyskland  
Tillverkningsland: Se märkskylten.

### 4.3 Förvaring och transport

#### 4.3.1 Förvaringsförhållanden

- Förvaringstemperatur: -50 ... +80 °C (-58 ... +176 °F)
- Förvara enheten i dess originalförpackning.

### 4.3.2 Transport

#### OBSERVERA

#### **Huset eller antennen kan skadas eller lossna.**

Risk för personskada

- ▶ Transportera mätenheten till mätpunkten i dess originalförpackning eller vid processanslutningen.
- ▶ Fäst inte lyftanordningar (lyftremmar, lyftöglor etc.) i huset eller antennen, utan vid processanslutningen. Ta hänsyn till enhetens tyngdpunkt för att undvika oavsiktlig lutning.
- ▶ Följ säkerhetsinstruktioner och transportvillkor för enheter över 18 kg (39,6 lb) (IEC 61010).

## 5 Installation

### 5.1 Installationsbetingelser

#### 5.1.1 Monteringsposition

##### Allmänna villkor

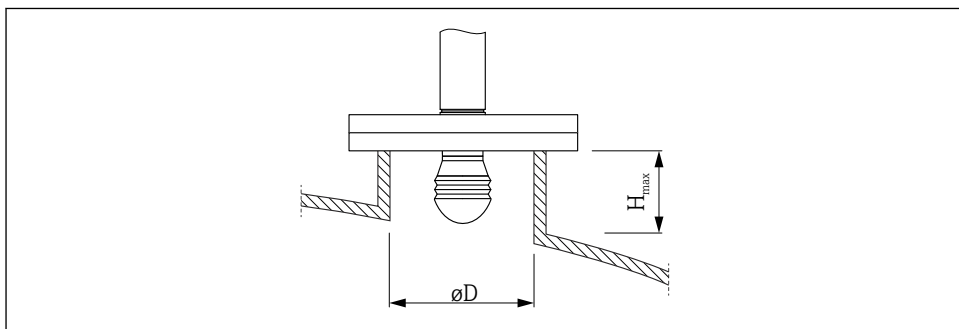
- Installera inte mitt i tanken.
- Installera inte ovanför ett påfyllningsflöde.
- Undvik tankinstallationer (t.ex. gränsbrytare, temperaturgivare) i signalstålens väg.

##### Minsta avstånd till vägg

Mätområde	Minsta avstånd till vägg		
	Antenn 50 mm / 2 <sup>n</sup> 1)	Antenn 80 mm / 3 <sup>n</sup> 2)	Antenn 100 mm / 4 <sup>n</sup> 3)
5 m (16 ft)	0,3 m (0,98 ft)	0,17 m (0,55 ft)	0,13 m (0,44 ft)
10 m (33 ft)	0,6 m (1,9 ft)	0,33 m (1,1 ft)	0,27 m (0,87 ft)
15 m (49 ft)	0,9 m (2,9 ft)	0,5 m (1,6 ft)	0,4 m (1,3 ft)
20 m (66 ft)	1,2 m (3,9 ft)	0,67 m (2,2 ft)	0,53 m (1,7 ft)
25 m (82 ft)	1,5 m (4,9 ft)	0,83 m (2,7 ft)	0,67 m (2,2 ft)
30 m (98 ft)	1,8 m (5,9 ft)	1,0 m (3,3 ft)	0,8 m (2,6 ft)

- 1) Beställningspost 100 "Antenn", alternativ AB
- 2) Beställningspost 100 "Antenn", alternativ AC
- 3) Beställningspost 100 "Antenn", alternativ AD

#### 5.1.2 Monteringsstos



A0032956

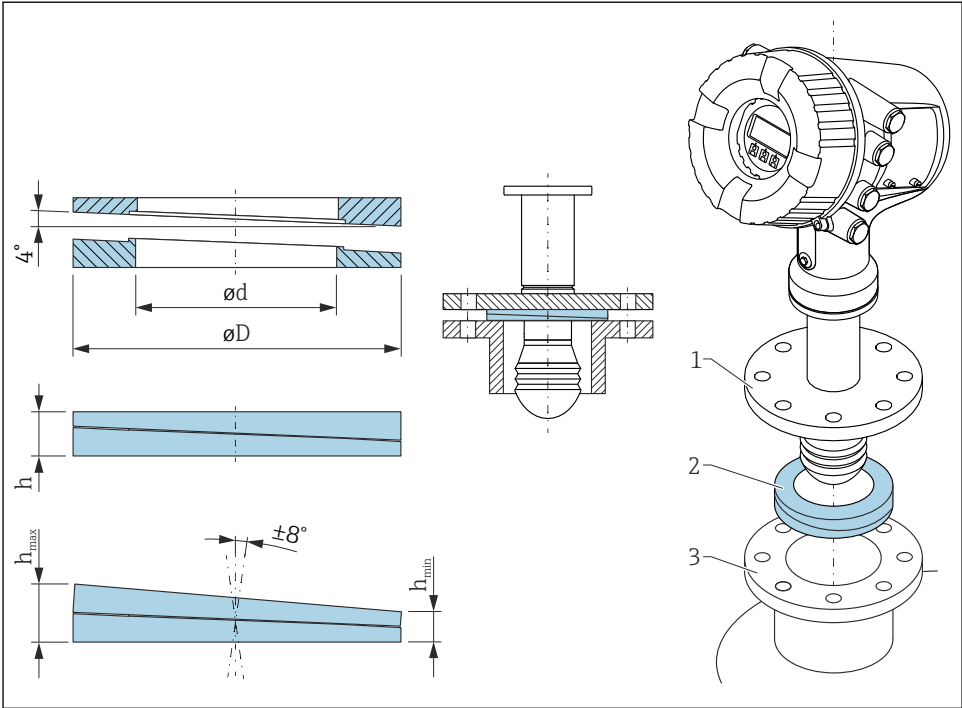
Invändig stosdiameter (ØD)	Maximal stoslängd ( $H_{max}$ ) <sup>1)</sup>		
	Antenn AB <sup>2)</sup> : 50 mm/2"	Antenn AC: 80 mm/3"	Antenn AD: 100 mm / 4"
> 45 mm (1,77 in); ≤ 75 mm (2,95 in)	600 mm (24 in)	-	-
> 75 mm (2,95 in); ≤ 95 mm (3,74 in)	1 000 mm (40 in)	1 700 mm (68 in)	-
> 95 mm (3,74 in); ≤ 150 mm (5,91 in)	1 250 mm (50 in)	2 150 mm (86 in)	2 850 mm (114 in)
> 150 mm (5,91 in)	1 850 mm (74 in)	3 200 mm (128 in)	4 300 mm (172 in)

- 1) Vid längre stosar kan man förvänta sig sämre mätprestanda.
- 2) post 100 i produktutformningen

### 5.1.3 Vertikal inriktning av 50 mm (2") och 80 mm (3") lång antenn

För att ge bästa möjliga mätnoggrannhet måste antennen installeras vinkelrätt mot mediets yta. En justerbar tätning finns tillgänglig för inriktningen.

#### Justerbar tätning

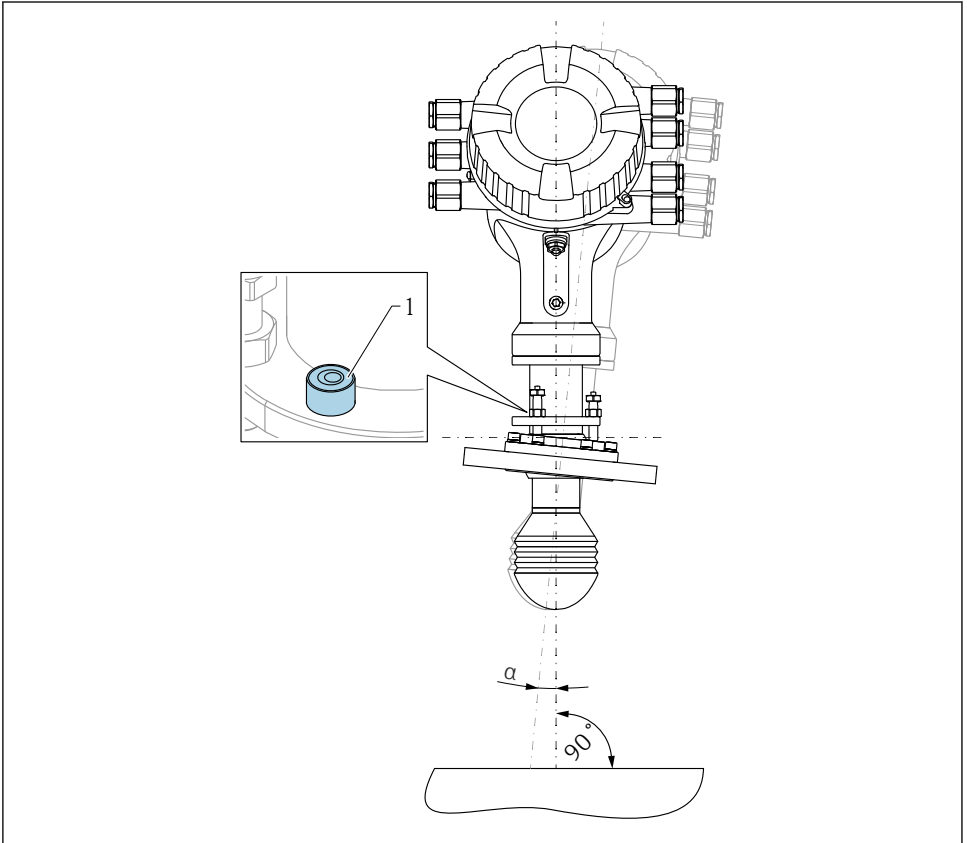


A0027787

- 2 Justerbar tätning används för anpassning av enheten vid  $\pm 8^\circ$

### 5.1.4 Vertikal inriktning av 100 mm (4") lång antenn

För att ge bästa möjliga mätnoggrannhet måste antennen installeras vinkelrätt mot mediets yta. Antennen med 100 mm (4") längd har alltid en riktningsenhet för detta ändamål. På riktningsverktyget sitter ett nivåverktyg som visar när inriktningen är korrekt.



A0027776

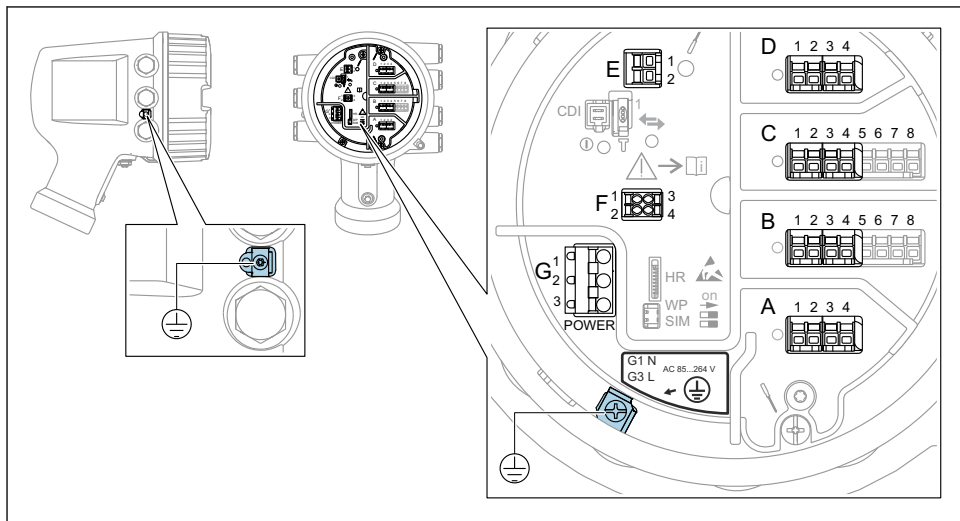
3 Riktningsenhet till 100 mm (4") lång antenn

1 Nivåverktyg som visar korrekt inriktning

$\alpha$  Inriktningsvinkel;  $\alpha_{max.} = 25^\circ$

## 6 Elanslutning

### 6.1 Plintadressering



A0026372

4 Plintenhet (typexempel) och jordningsplintar

#### **i** Husets gänga

Elektronik- och anslutningsfackets gänga kan ha en friktionsminskande beläggning.

Följande gäller för alla hus oavsett material:

**✗ Smörj inte husets gänga.**

#### Plintområde A/B/C/D (uttag för I/O-moduler)

Modul: Upp till fyra stycken I/O-moduler, beroende på orderkoden

- Moduler med fyra terminaler går att använda i vilket som helst av dessa kontaktuttag.
- Moduler med åtta terminaler kan sitta i uttag B eller C.

**i** Den exakta tilldelningen av modulerna till uttagen beror på versionen av enheten

→ 21.

#### Plintområde E

Modul: HART Ex i/IS-gränssnitt

- E1: H+
- E2: H-

#### Plintområde F

Extern display

- F1: V<sub>CC</sub> (anslut till terminal 81 på den externa displayen)
- F2: Signal B (anslut till terminal 84 på den externa displayen)
- F3: Signal A (anslut till terminal 83 på den externa displayen)
- F4: Jord (anslut till terminal 82 på den externa displayen)



### Plintområde G (för växelströmförsörjning med högspänning samt växelströmförsörjning med lågspänning)

- G1: N
- G2: ej ansluten
- G3: L

### Plintområde G (för likströmförsörjning med lågspänning)

- G1: L-
- G2: ej ansluten
- G3: L+

### Plintområde: Skyddsjord

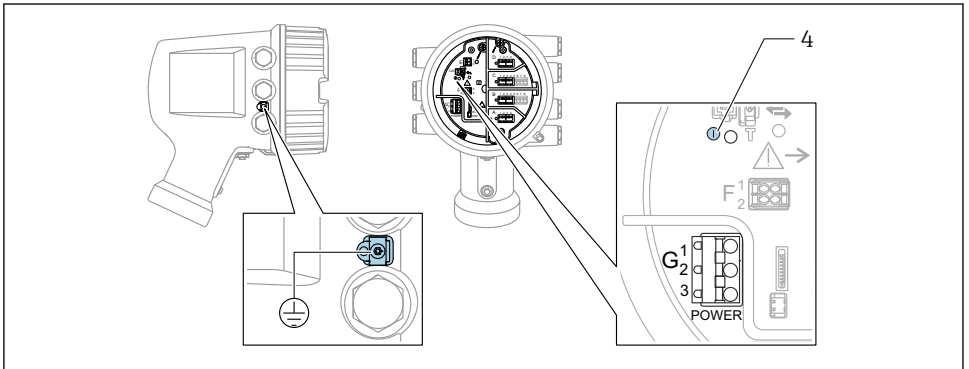
Modul: Skyddsjordsanslutning (M4-skruv)



A0018339

5 Plintområde: Skyddsjord

## 6.1.1 Strömförsörjning



A0033413

- G1 N
- G2 ej ansluten
- G3 L
- 4 Grön lysdiod: indikerar strömförsörjning



Matningsspänningen anges även på märkskylten.

### Matningsspänning

#### Växelströmförsörjning med högspänning:

Driftvärde:

$100 \dots 240 \text{ V}_{AC} (-15\% + 10\%) = 85 \dots 264 \text{ V}_{AC}, 50/60 \text{ Hz}$

**Växelströmsförsörjning med lågspänning:**

Driftvärde:

$$65 V_{AC} (-20\% + 15\%) = 52 \dots 75 V_{AC}, 50/60 \text{ Hz}$$

**Likströmsförsörjning med lågspänning:**

Driftvärde:

$$24 \dots 55 V_{DC} (-20\% + 15\%) = 19 \dots 64 V_{DC}$$

**Effektförbrukning**

Den maximala effekten varierar beroende på modulernas konfiguration. Värdet anger maximal skenbar effekt, välj lämpliga kablar efter detta. Den faktiskt förbrukade effekten är 12 W.

**Växelströmsförsörjning med högspänning:**

28,8 VA

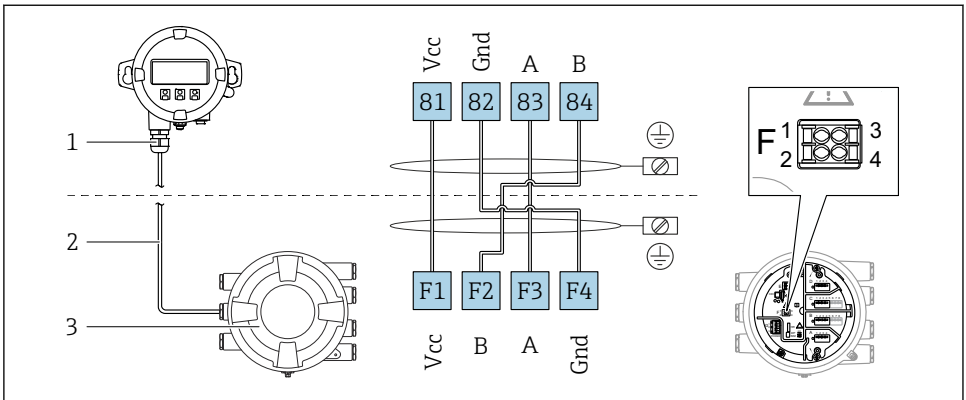
**Växelströmsförsörjning med lågspänning:**

21,6 VA

**Likströmsförsörjning med lågspänning:**

13,4 W

### 6.1.2 Extern display- och manövermodul DKX001



A0037025

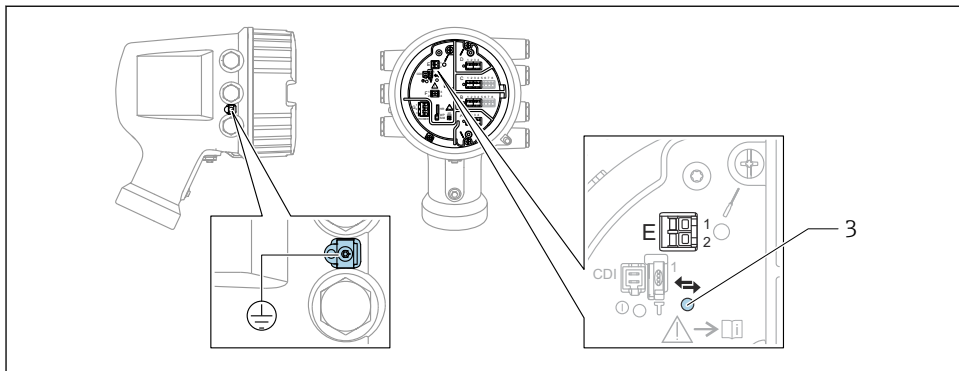
6 Anslutning av den externa display- och manövermodulen DKX001 till tankmätningenheten (NMR8x, NMS8x eller NRF8x)

- 1 Extern display- och manövermodul
- 2 Anslutningskabel
- 3 Tankmätningenheten (NMR8x, NMS8x eller NRF8x)

**i** Den externa display- och manövermodulen DKX001 finns som tillbehör. För närmare detaljer, se SDO1763D.

- i**
- Det uppmätta värdet visas samtidigt på DKX001 och på den lokala display- och manövermodulen.
  - Det går inte att öppna driftmenyn samtidigt på båda modulerna. Om du öppnar driftmenyn på någon av modulerna, låses den andra modulen automatiskt. Läget är låst tills menyn stängs på den första modulen. Då visas åter det uppmätta värdet.

### 6.1.3 HART Ex i/IS-gränssnitt



A0033414

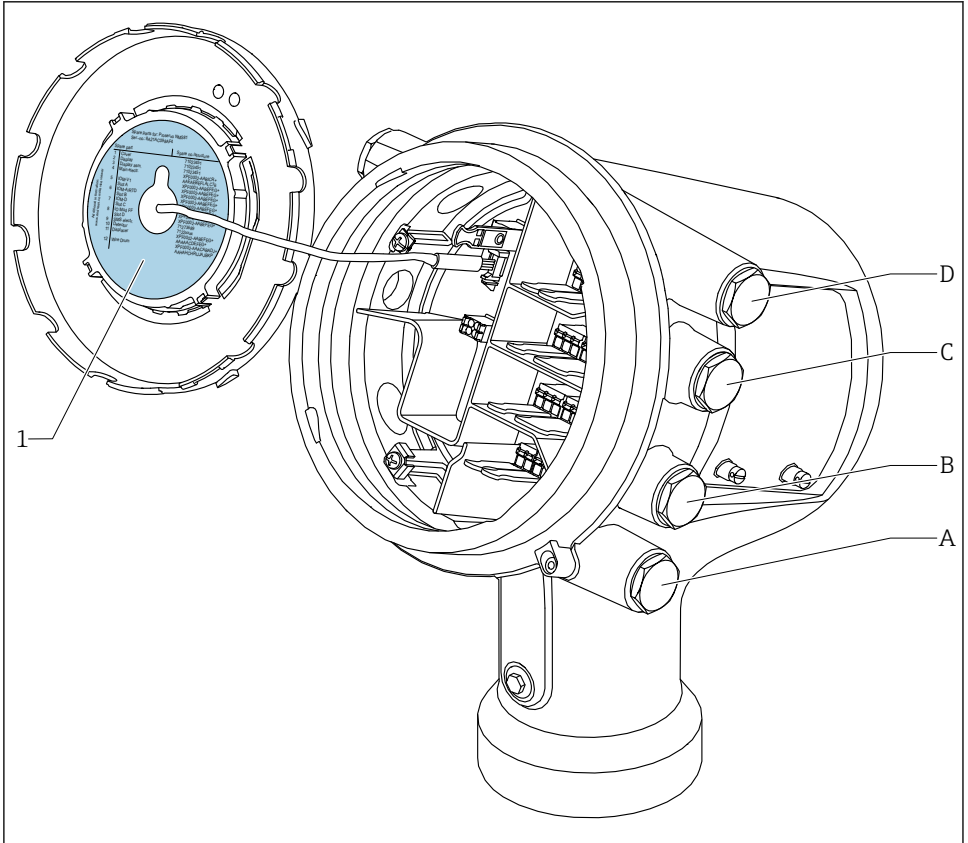
- E1 H+
- E2 H-
- 3 Orange lysdiod: indikerar datakommunikation



Detta gränssnitt fungerar alltid som central HART-masterenhet för de anslutna HART-slavsändarna. De analoga I/O-modulerna går däremot att konfigurera som antingen HART-master eller slav → 24 → 27.

### 6.1.4 Uttag för I/O-moduler

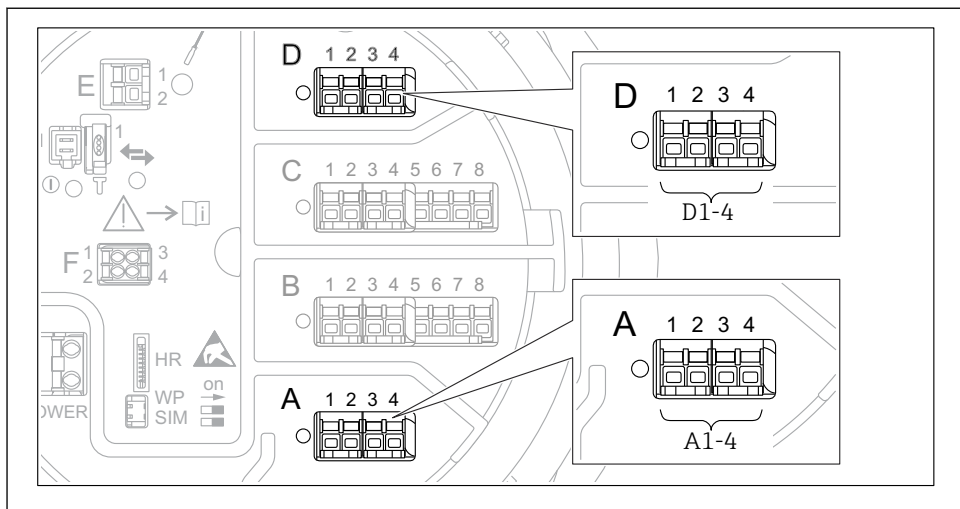
Plintenheten har fyra uttag (A, B, C och D) för I/O-moduler. Beroende på enhetsversionen (beställningspost 040, 050 eller 060) innehåller dessa uttag olika I/O-moduler. Tilldelningen av uttag för den aktuella enheten anges på en etikett som sitter i det bakre locket på displaymodulen.



A0030070

- 1 Etikett som (bland annat) anger modulerna i uttagen A till D.
- A Kabelingång för uttag A
- B Kabelingång för uttag B
- C Kabelingång för uttag C
- D Kabelingång för uttag D

### 6.1.5 Plintar till modulen "Modbus", modulen "V1" eller modulen "WM550"



A0031200

- 7 *Beteckning på "Modbus"-, "V1"- eller "WM550"-modulerna (exempel); beroende på enhetsversionen kan dessa moduler även sitta i uttag B eller C.*

Beroende på enhetsversionen kan "Modbus"- och/eller "V1"- eller "WM550"-modulen sitta i andra uttag på plintenheten. I driftmenyn betecknas "Modbus"- och "V1"- eller "WM550"-gränssnitten med sina respektive uttag och terminalerna i dessa uttag: **A1-4**, **B1-4**, **C1-4**, **D1-4**.

#### "Modbus"-modulens terminaler

Beteckning på modulen i driftmenyn: **Modbus X1-4**; (X = A, B, C eller D)

- X1<sup>1)</sup>
  - Plintnamn: S
  - Beskrivning: Kabelskärmning ansluten till JORD via en kondensator
- X2<sup>1)</sup>
  - Plintnamn: 0V
  - Beskrivning: Gemensam referens
- X3<sup>1)</sup>
  - Plintnamn: B-
  - Beskrivning: Icke-inverterande signalledning
- X4<sup>1)</sup>
  - Plintnamn: A+
  - Beskrivning: Inverterande signalledning

1) Här står "X" för något av uttagen "A", "B", "C", eller "D".

**Plintar till "V1"- och "WM550"-modulen**

Beteckning på modulen i driftmenyn: **V1 X1-4** eller **WM550 X1-4**; (X = A, B, C eller D)

- X1 <sup>2)</sup>
  - Plintnamn: S
  - Beskrivning: Kabelskärmning ansluten till JORD via en kondensator
- X2 <sup>1)</sup>
  - Plintnamn: -
  - Beskrivning: ej ansluten
- X3 <sup>1)</sup>
  - Plintnamn: B-
  - Beskrivning: Protokollets slingsignal -
- X4 <sup>1)</sup>
  - Plintnamn: A+
  - Beskrivning: Protokollets slingsignal +

---

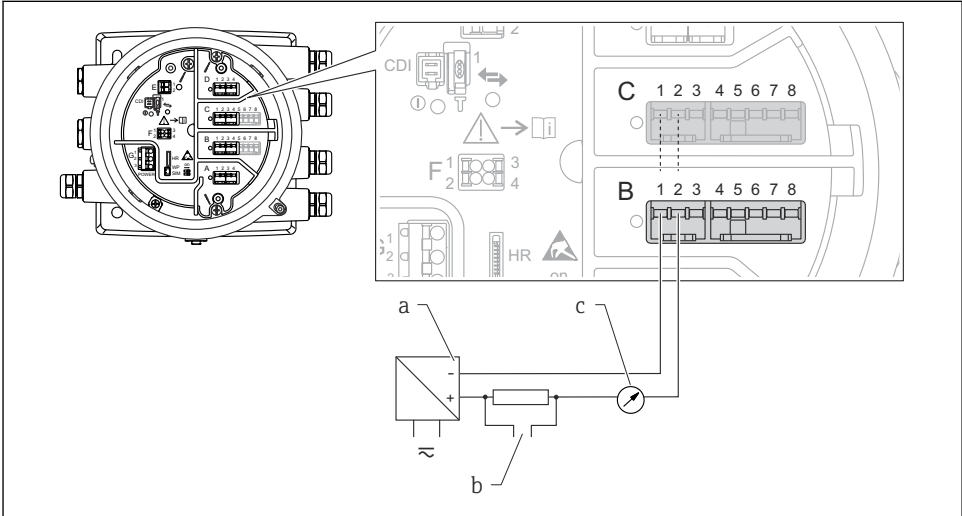
2) Här står "X" för något av uttagen "A", "B", "C", eller "D".

### 6.1.6 Ansluta analog I/O-modul för passiv användning



- Vid passiv användning måste kommunikationsledningens matningsspänning levereras från en extern källa.
- Kabeldragningen måste stämma med det avsedda driftläget för den analoga I/O-modulen; se nedanstående ritningar.
- Använd alltid skärmad kabel till signalledningen för 4...20 mA.

”Driftläge” = ”4..20mA output” eller ”HART slave +4..20mA output”



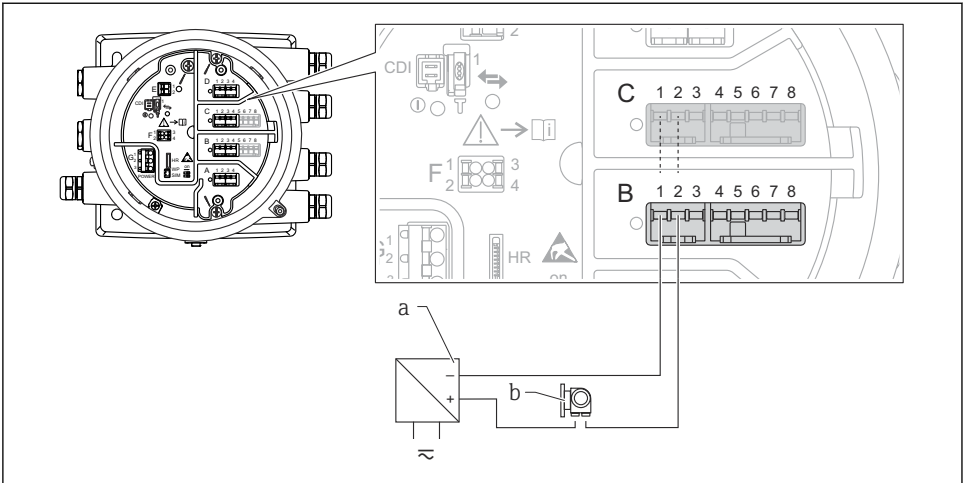
A0027931

#### 8 Passiv användning av den analoga I/O-modulen i utmatningsläge

- a Strömförsörjning
- b HART-utsignal
- c Utvärdering analog signal



## ”Driftläge” = ”4..20mA input” eller ”HART master+4..20mA input”



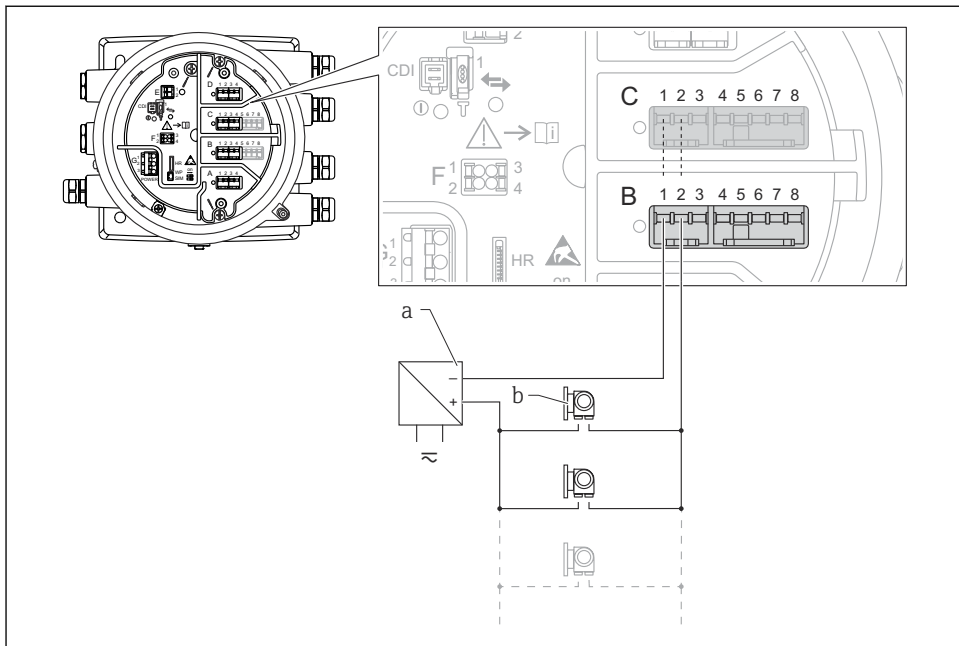
A0027933

### 9 Passiv användning av den analoga I/O-modulen i inmatningsläge

a Strömförsörjning

b Extern enhet med 4...20 mA och/eller HART-utsignal

## "Driftläge" = "HART master"



A0027934

10 Passiv användning av den analoga I/O-modulen i HART-masterläge

- a Strömförsörjning
- b Upp till 6 externa enheter med HART-utsignal

### 6.1.7 Ansluta "analog I/O"-modul för aktiv användning

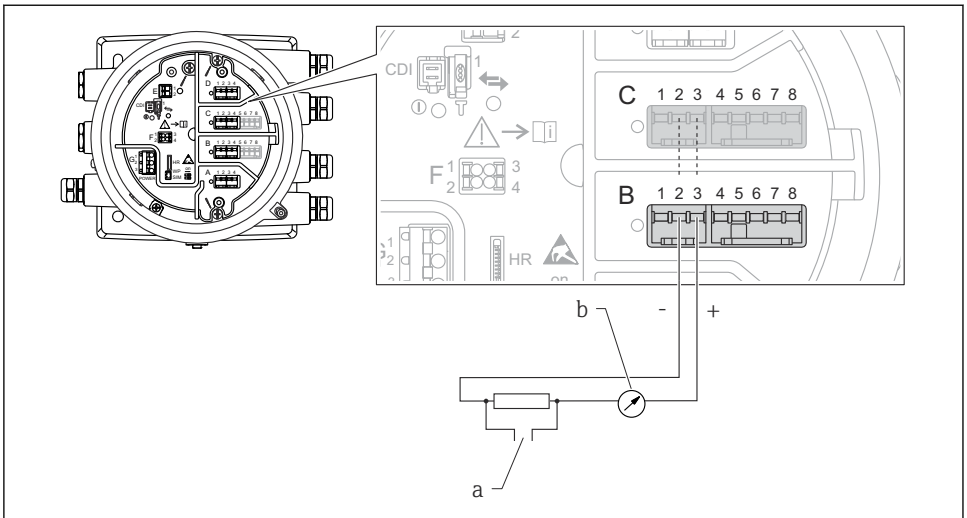


- Vid aktiv användning förser enheten sig själv med matningsspänning till kommunikationsledningen. Det behövs ingen extern strömförsörjning.
- Kabeldragningen måste stämma med det avsedda driftläget för den analoga I/O-modulen; se nedanstående ritningar.
- Använd alltid skärmad kabel till signalledningen för 4...20 mA.



- Maximal strömförbrukning för de anslutna HART-enheterna: 24 mA (det vill säga 4 mA per enhet om 6 enheter är anslutna).
- Ex-d-modulens utspänning: 17,0 V@4 mA till 10,5 V@22 mA
- Ex-ia-modulens utspänning: 18,5 V@4 mA till 12,5 V@22 mA

"Driftläge" = "4..20mA output" eller "HART slave +4..20mA output"

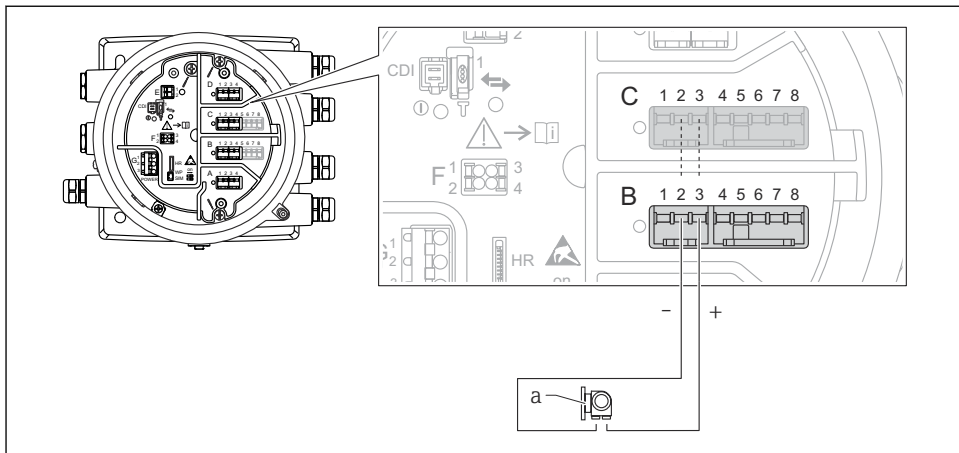


A0027932

11 Aktiv användning av den analoga I/O-modulen i utmatningsläge

- a HART-utsignal
- b Utvärdering analog signal

**”Driftläge” = ”4..20mA input” eller ”HART master+4..20mA input”**

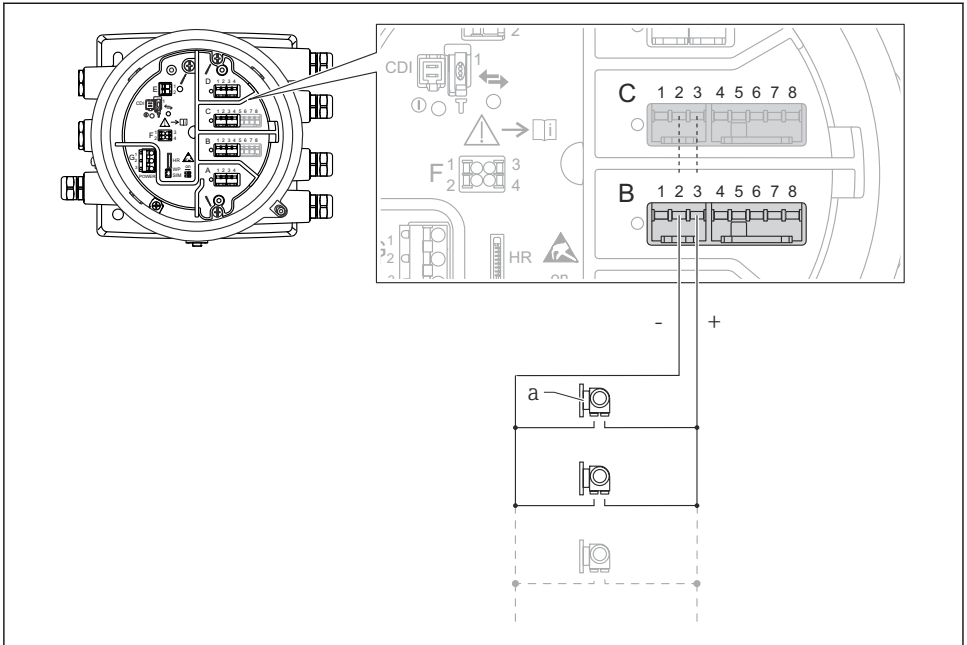


A0027935

12 Aktiv användning av den analoga I/O-modulen i inmatningsläge

a Extern enhet med 4...20 mA och/eller HART-utsignal

## "Driftläge" = "HART master"



A0027936

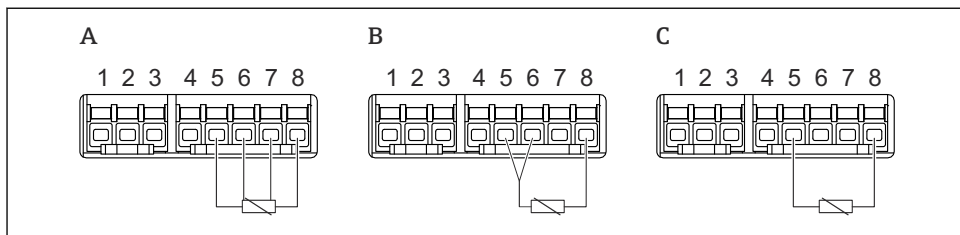
13 Aktiv användning av den analoga I/O-modulen i HART-masterläge

a Upp till 6 externa enheter med HART-utsignal



Maximal strömförbrukning för de anslutna HART-enheterna är 24 mA (det vill säga 4 mA per enhet om 6 enheter är anslutna).

### 6.1.8 Ansluta en resistanstemperaturdetektor (RTD)



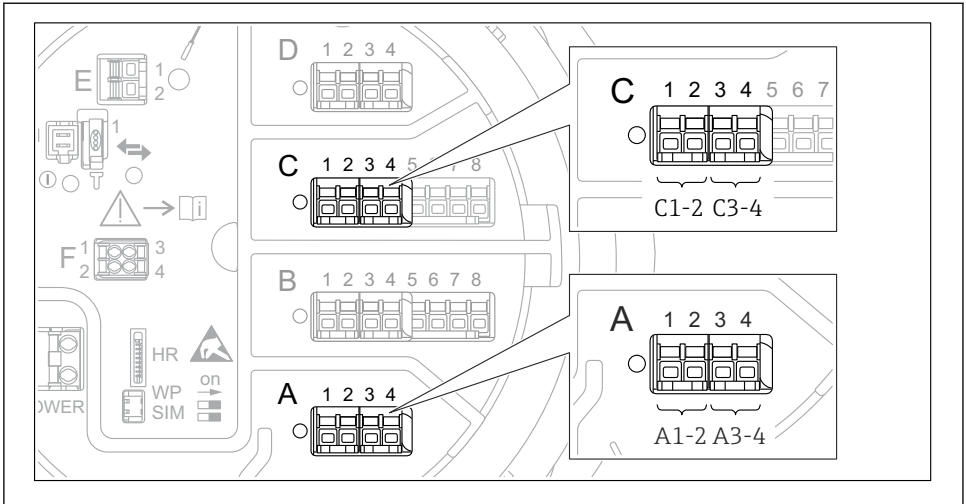
A0026371

- A 4-trådig RTD-anlutning
- B 3-trådig RTD-anlutning
- C 2-trådig RTD-anlutning



Använd alltid skärmad kabel till RTD-anlutningen.

### 6.1.9 Terminaler på "digital I/O"-modulen



A0026424

14 Beteckningar på de digitala in- och utgångarna (exempel)

- Varje digital I/O-modul har två digitala ingångar eller utgångar.
- I driftmenyn betecknas varje in- eller utgång med sitt respektive uttag och de två terminalerna i uttaget. **A1-2**, till exempel, står för terminalerna 1 och 2 i uttag **A**. Samma gäller för uttagen **B**, **C** och **D** i fall de innehåller en digital I/O-modul.
- För vart och ett av dessa terminalpar går det att välja något av följande driftlägen i driftmenyn:
  - Avaktivera
  - Passiv utgång
  - Passiv ingång
  - Aktiv ingång

## 6.2 Anslutningskrav

### 6.2.1 Kabelspecifikation

#### Plintar

##### Ledararea 0,2 ... 2,5 mm<sup>2</sup> (24 ... 13 AWG)

Använd för plintar med funktion: Signal och strömförsörjning

- Fjäderplintar (NMx8x-xx1...)
- Skruvplintar (NMx8x-xx2...)

##### Ledararea max. 2,5 mm<sup>2</sup> (13 AWG)

Använd för plintar med funktion: Jordningsplint i plintenheten

##### Ledararea max. 4 mm<sup>2</sup> (11 AWG)

Använd för plintar med funktion: Jordningsplint vid huset

#### Strömförsörjningsledning

Enhetens standardkabel räcker till för strömförsörjningen.

#### Analoga signalledningar

Använd alltid skärmad kabel till:

- 4 ... 20 mA-signalledningarna.
- RTD-anslutningen

#### Digitala I/O-signalledning

- Skärmad kabel rekommenderas om reläerna används.
- Observera anläggningens jordningsbestämmelser.

#### HART-kommunikationsledning

Skärmad kabel rekommenderas om HART-protokollet används. Observera anläggningens jordningsbestämmelser.

#### Kommunikationsledning för Modbus

- Följ kabelföreskrifterna från TIA-485-A, Telecommunications Industry Association.
- Tilläggs villkor: Använd skärmad kabel.

#### V1-kommunikationsledning

- 2-tråds tvinnat par, skärmad eller oskärmad kabel
- Resistansen i en kabel:  $\leq 120 \Omega$
- Kapacitans mellan ledningarna:  $\leq 0,3 \mu\text{F}$

#### WM550 kommunikationsledning

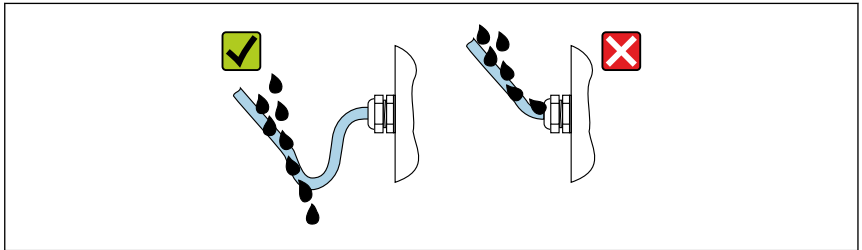
- 2-tråds tvinnat par, oskärmad kabel
- Tvärsnitt minimum 0,5 mm<sup>2</sup> (20 AWG)
- Maximal total kabelresistans:  $\leq 250 \Omega$
- Kabel med låg kapacitans



### 6.3 Säkerställa kapslingsklass

Säkerställ den angivna kapslingsklassen genom följande arbetsmoment när elanslutningen är klar:

1. Kontrollera att hustätningarna är rena och att de har monterats korrekt. Torka, rengör eller byt ut tätningarna vid behov.
2. Dra åt alla husets skruvar och skruvkåpor.
3. Dra åt kabelförskruvningarna ordentligt.
4. För att se till att fukt inte tar sig in i kabelingången ska kabeln läggas i slingor före kabelingången (vattenfälla).



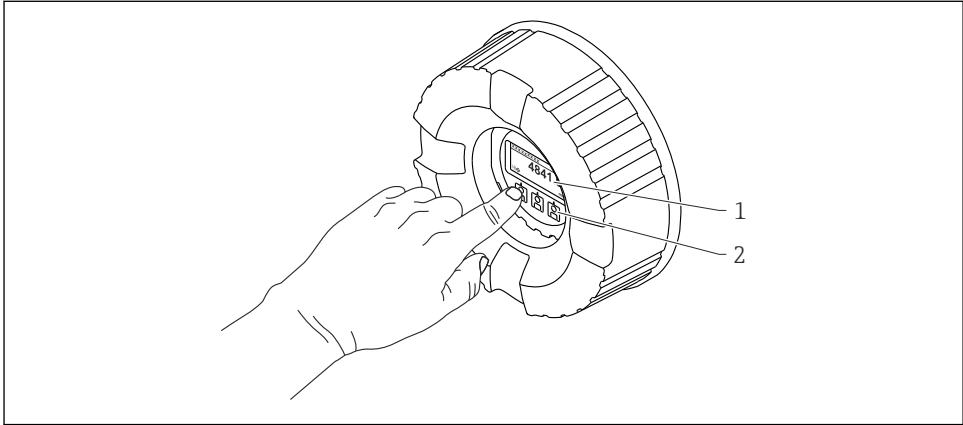
A0029278

5. Sätt in blindpluggar som motsvarar enhetens kapslingsklass (t.ex. Ex d/XP).

## 7 Driftsättning

### 7.1 Manövreringsätt

#### 7.1.1 Användning med lokal display



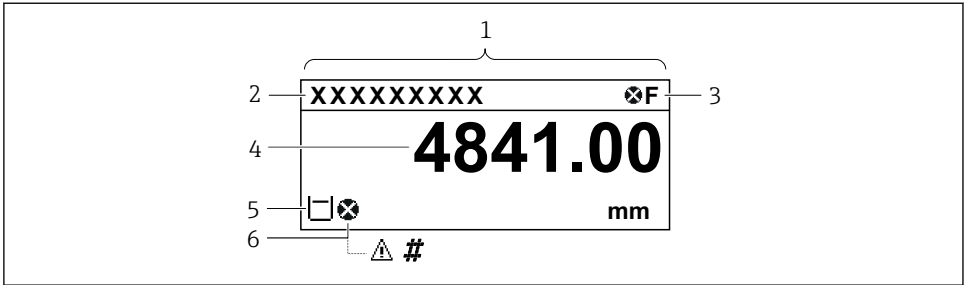
A0028345

#### 15 Display och tangenter

1 LCD-display

2 Optiska funktioner kan användas genom skyddsglasat. Om skyddsglasat inte används ska du försiktigt sätta fingret vid den optiska sensorn för aktivering. Tryck inte hårt.

## Standardvy (visning av mätvärde)



A0028317


 16 Typiskt utseende hos standardvyn (visning av mätvärde)

- 1 Displaymodul
- 2 Enhetstagg
- 3 Statusfält
- 4 Visning av mätvärdet
- 5 Visning av symboler för status och mätvärdet
- 6 Symbol för mätvärdesstatus



Förklaringar till displayens symboler finns i enhetens användarinstruktioner.

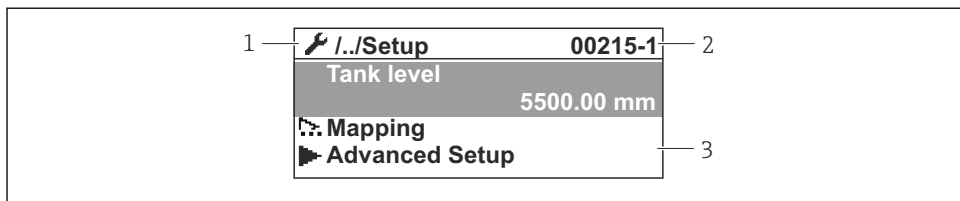
### Knapparnas funktion i standardvyn

Knapp	Innebörd
 <small>A0028326</small>	<b>Enter-knapp</b> <ul style="list-style-type: none"> <li>▪ Tryck lätt på knappen för att öppna driftmenyn.</li> <li>▪ Tryck lätt på knappen i 2 s för att öppna snabbmenyn.</li> </ul>

### Navigeringsvy (meny)

Gör så här för att öppna driftmenyn (navigeringsvyn):

1. Tryck på **E** i standardvyn i minst två sekunder.
  - ↳ En snabbmeny visas.
2. Välj **Knapplåset av** i snabbmenyn och bekräfta genom att trycka på **E**.
3. Tryck en gång till på **E** för att öppna driftmenyn.

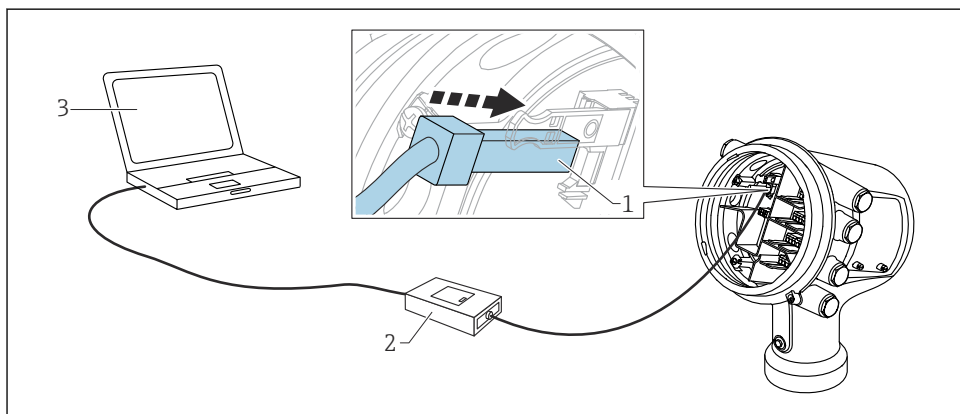


A0045875

### 17 Navigeringsvy

- 1 Aktuell undermeny eller guide
- 2 Kod för snabbåtkomst
- 3 Displayområde för navigering

## 7.1.2 Användning via servicegränssnitt och FieldCare/DeviceCare

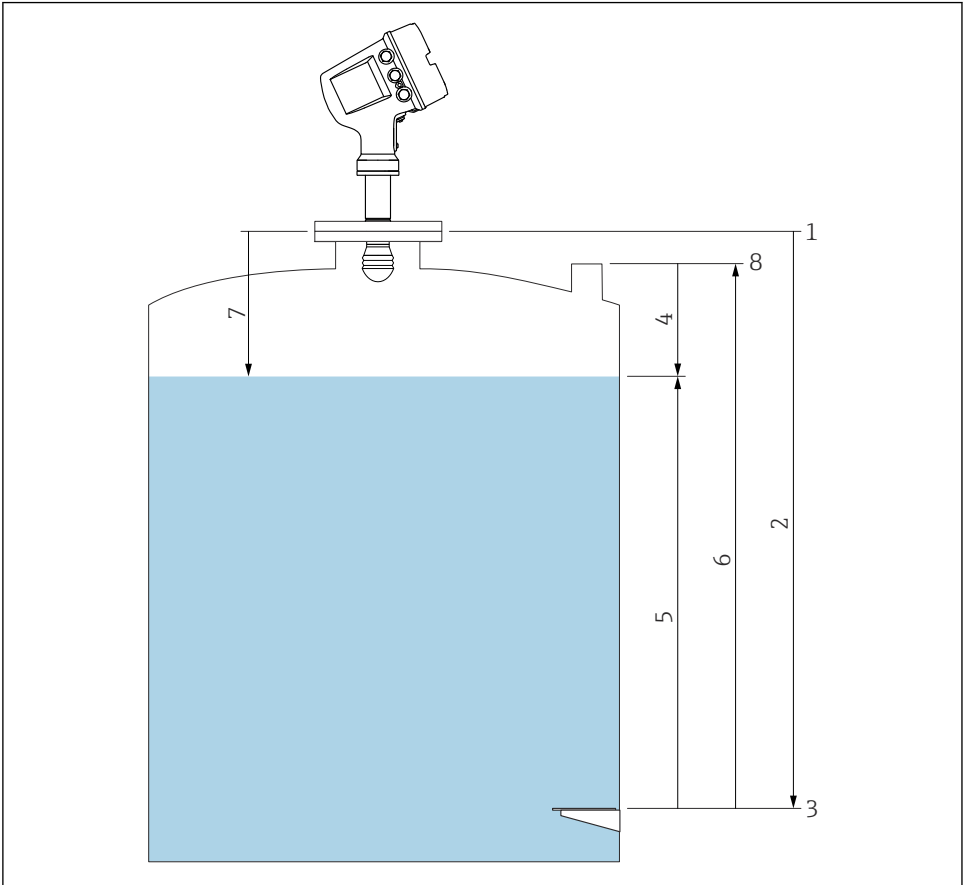


A0023737

### 18 Användning via servicegränssnitt

- 1 Servicegränssnitt (CDI = Endress+Hauser Common Data Interface)
- 2 Commbobox FXA291
- 3 Dator med konfigureringsmjukvaran "FieldCare" eller "DeviceCare" och "CDI Communication FXA291" COM DTM

## 7.2 Termer som rör tankmätning



A0029794

### 19 Termer som rör tankmätning med radar

- 1 Mätarens referenshöjd
- 2 Empty
- 3 Referensplatta
- 4 Tank ullage
- 5 Tank level
- 6 Tank reference height
- 7 Avstånd
- 8 Referensnivå för nedsänkning

## 7.3 Initialinställningar


### 7.3.1 Ställa in visningsspråket

#### Inställning av displayens språk via displaymodulen

1. I standardvyn ska du trycka på E (). Välj vid behov **Knapplåset av** i snabbmenyn och tryck på "E" en gång till.
  - ↳ Language visas.
2. Öppna Language och välj visningsspråk.

#### Inställning av displayspråket med en konfigureringsmjukvara (t.ex. FieldCare)

1. Navigera till: Setup → Avancerad inställning → Display → Language
2. Välj displayspråk.

 Denna inställning påverkar enbart språket på displaymodulen. Använd språkinställningsfunktionen i FieldCare eller DeviceCare för att ställa in språket i konfigureringsmjukvaran.

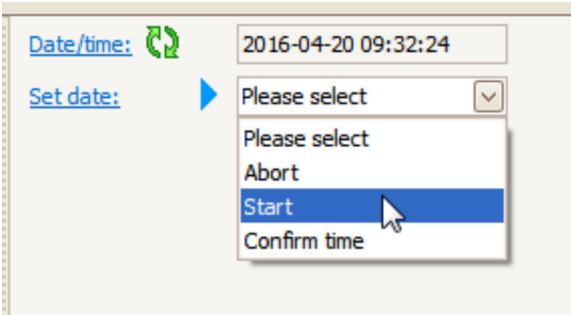
### 7.3.2 Inställning av realtidsklocka

#### Inställning av realtidsklocka via displaymodulen

1. Navigera till: Setup → Avancerad inställning → Date / time → Ställ in datum
2. Använd följande parametrar för att ställa in realtidsklockan på aktuella värden för datum och tid: **Year, Month, Day, Hour, Minutes.**




#### Inställning av realtidsklockan via en konfigureringsmjukvara (t.ex. FieldCare)

1. Navigera till: Setup → Avancerad inställning → Date / time
- 2.






Gå till Ställ in datum och välj Starta.


3.

<a href="#">Date/time:</a>		2016-04-20 09:34:25
<a href="#">Set date:</a>	 	Please select <input type="button" value="v"/>
<a href="#">Year:</a>		2016
<a href="#">Month:</a>		4
<a href="#">Day:</a>		20
<a href="#">Hour:</a>		9
<a href="#">Minute:</a>		34

Använd följande parametrar för att ställa in datum och tid: **Year, Month, Day, Hour, Minutes.**

4.

<a href="#">Date/time:</a>		2016-04-20 09:35:49
<a href="#">Set date:</a>	 	Please select <input type="button" value="v"/>
<a href="#">Year:</a>		Please select
<a href="#">Month:</a>		Abort
<a href="#">Day:</a>		Start
<a href="#">Hour:</a>		9
<a href="#">Minute:</a>		34




Gå till Ställ in datum och välj Confirm time.

↳ Realtidsklockan är inställd på nuvarande datum och tid.

## 7.4 Konfigurera radarmätningen

### 7.4.1 Grundinställningar

Undermeny: Setup	
Parameter	Betydelse/åtgärd
<b>Enhets tag</b>	Bestäm ett namn för att identifiera mätpunkten i anläggningen.
<b>Units preset</b>	Välj en uppsättning enheter för längd, tryck och temperatur.
<b>Empty</b>	Ange avståndet från den nedre kanten på enhetens fläns till referensplattan.
<b>Tank level</b>	Visar den uppmätta nivån. Kontrollera att det angivna värdet stämmer med den faktiska nivån.
<b>Set level</b>	Går att använda för att korrigera en statisk avvikelse hos den uppmätta nivån: Om den angivna nivån inte stämmer med den faktiska nivån: Mata in den faktiska nivån i parametern. En kompensering av den uppmätta nivån sker då automatiskt.   Parameter <b>Set level</b> kan bara användas vid kompensering av ett statiskt nivåfel. Använd interferenssekodämpning (mappning) för att eliminera fel som beror på interferensekon.

### 7.4.2 Dämpning av interferensekon (mappning)

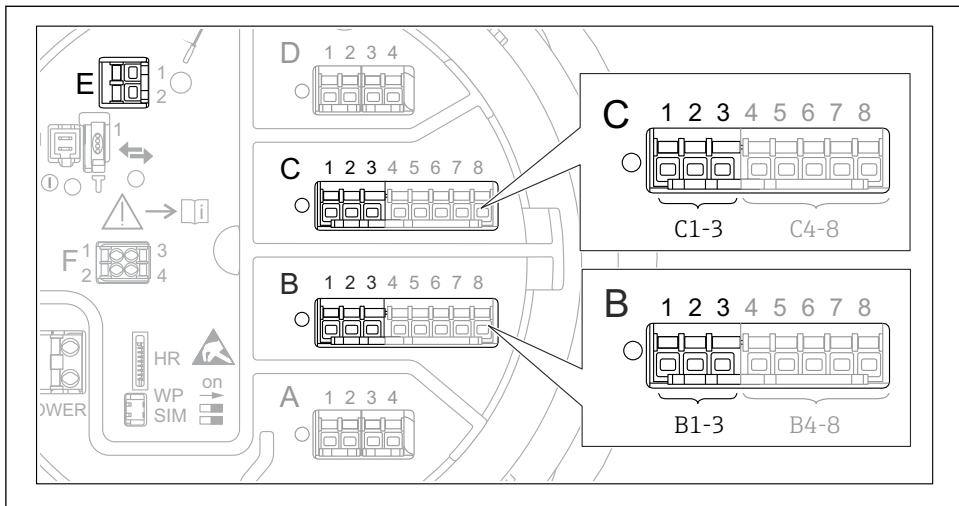
Undermeny: Setup	
Parameter	Betydelse/åtgärd
<b>Avstånd</b>	Visar det uppmätta avståndet från den nedre kanten på enhetens fläns till produktytan. Kontrollera att värdet är korrekt.
<b>Bekräfta avstånd</b>	Ange om det uppmätta avståndet stämmer med det faktiska.
<b>Aktuell mappning</b>	Visar till vilket avstånd en mappning redan har registrerats.
<b>Mappning slutpunkt</b>	Visas bara om <b>Bekräfta avstånd = Manuell mappning</b> . Fastställer upp till vilket avstånd den nya mappningen ska registreras. Beroende på valet i <b>Bekräfta avstånd</b> finns ett passande värde förinställt i denna parameter. Vanligen behöver detta värde inte ändras.
<b>Registrera mappning</b>	Visas bara om <b>Bekräfta avstånd = Manuell mappning</b> . Välj <b>Registrera mappning</b> . Då påbörjas registreringen av den nya mappningen.



## 7.5 Konfigurera ingångarna

### 7.5.1 Konfigurera HART-ingångarna

#### Ansluta och adressera HART-enheter



A0032955

#### 20 Möjliga plintar för HART-slingor

- B Analog I/O-modul i uttag B (tillgänglig beroende på enhetsversionen)  
 C Analog I/O-modul i uttag C (tillgänglig beroende på enhetsversionen)  
 E HART Ex är en utgång (finns på alla enhetsversioner)

**i** HART-enheter ska konfigureras och tilldelas en unik HART-adress via det egna användargränssnittet innan de ansluts till Micropilot NMR8x<sup>3)</sup>.

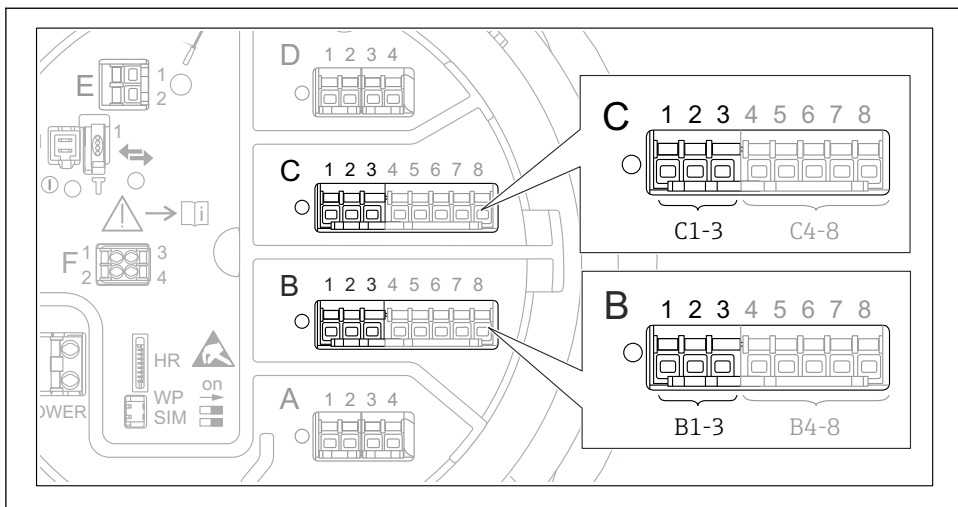
Undermeny: Setup → Avancerad inställning → Input/output → Analog I/O	
Parameter	Betydelse/åtgärd
Driftläge	Välj: <ul style="list-style-type: none"> <li>■ <b>HART master+4..20mA input</b> om bara en HART-enhet har anslutits till denna mätkrets. I så fall går det att använda en 4–20 mA-signal vid sidan av HART-signalen.</li> <li>■ <b>HART master</b> om upp till 6 HART-enheter har anslutits till denna mätkrets.</li> </ul>

3) Nuvarande programvara stöder inte HART-enheter med adressen 0 (noll).

Undermeny: Setup → Avancerad inställning → Input/output → HART devices → HART Device(s) <sup>1) 2)</sup>	
Parameter	Betydelse/åtgärd
<b>Output pressure</b>	<ul style="list-style-type: none"> <li>▪ Om enheten mäter tryck: Välj vilken av HART-variablerna (PV, SV, TV eller QV) som ska innehålla trycket.</li> <li>▪ I annat fall: behåll fabriksinställningen: <b>No value</b></li> </ul>
<b>Output density</b>	<ul style="list-style-type: none"> <li>▪ Om enheten mäter densitet: Välj vilken av HART-variablerna (PV, SV, TV eller QV) som ska innehålla densiteten.</li> <li>▪ I annat fall: behåll fabriksinställningen: <b>No value</b></li> </ul>
<b>Output temperature</b>	<ul style="list-style-type: none"> <li>▪ Om enheten mäter temperatur: Välj vilken av HART-variablerna (PV, SV, TV eller QV) som ska innehålla temperaturen.</li> <li>▪ I annat fall: behåll fabriksinställningen: <b>No value</b></li> </ul>
<b>Output vapor temperature</b>	<ul style="list-style-type: none"> <li>▪ Om enheten mäter ångtemperatur: Välj vilken av HART-variablerna (PV, SV, TV eller QV) som ska innehålla ångtemperaturen.</li> <li>▪ I annat fall: behåll fabriksinställningen: <b>No value</b></li> </ul>
<b>Output level</b>	<ul style="list-style-type: none"> <li>▪ Om enheten mäter nivån: Välj vilken av HART-variablerna (PV, SV, TV eller QV) som ska innehålla nivån.</li> <li>▪ I annat fall: behåll fabriksinställningen: <b>No value</b></li> </ul>

- 1) Det finns en "HART Device(s)" för varje ansluten HART-enhet.
- 2) Denna inställning kan utelämnas för en ansluten Prothermo NMT5xx och NMT8x eller Micropilot FMR5xx, eftersom typ av mätvärde identifieras automatiskt i dessa enheter.

## 7.5.2 Konfigurera 4–20 mA-ingångarna

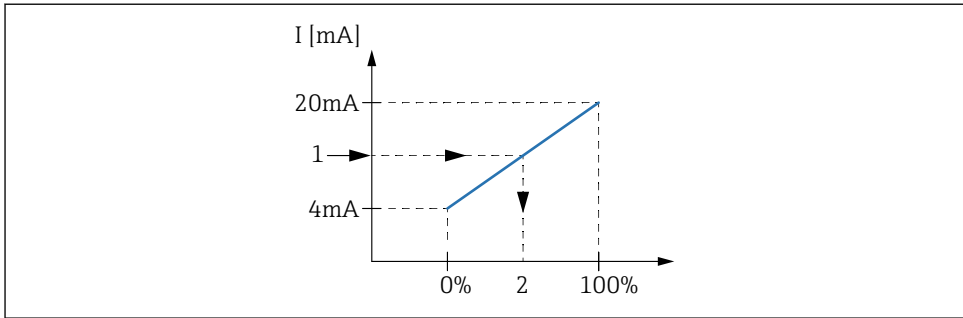


A0032464

- 21 Möjliga platser för de analoga I/O-moduler som går att använda som 4–20 mA-ingång. Av enhetens orderkod framgår vilken av modulerna som faktiskt finns på plats.

Undermeny: Setup → Avancerad inställning → Input/output → Analog I/O <sup>1)</sup>	
Parameter	Betydelse/åtgärd
Driftläge	Välj <b>4..20mA input</b> eller <b>HART master+4..20mA input</b>
Process variable	Välj vilken processvariabel som ska överföras av den anslutna enheten.
Analog input 0% value	Bestäm vilket värde i processvariabeln som motsvarar en inström på 4 mA.
Analog input 100% value	Bestäm vilket värde i processvariabeln som motsvarar en inström på 20 mA.
Process value	Kontrollera att det angivna värdet stämmer med det faktiska värdet för processvariabeln.

1) Det finns en "Analog I/O" för varje analog I/O-modul i enheten.

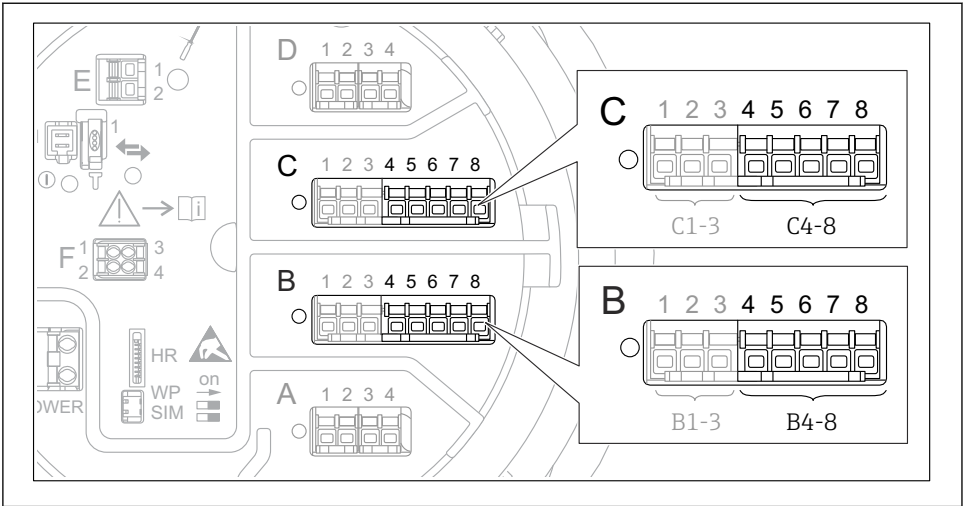


A0029264

22 Omvandling av ingångsströmmen 4–20 mA till processvariabeln

- 1 Input value in mA
- 2 Process value

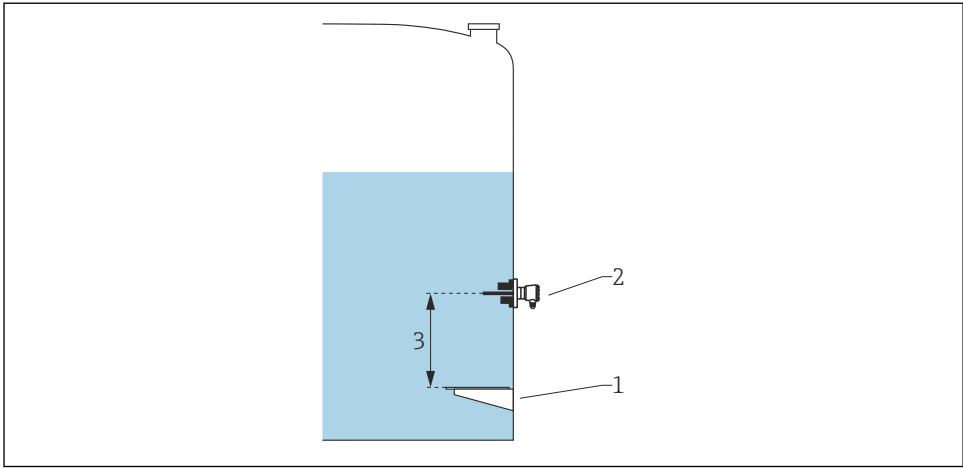
### 7.5.3 Konfigurera en ansluten RTD



A0032465

23 Möjliga platser för analoga I/O-moduler, till vilka det går att ansluta en RTD. Av enhetens orderkod framgår vilken av modulerna som faktiskt finns på plats.

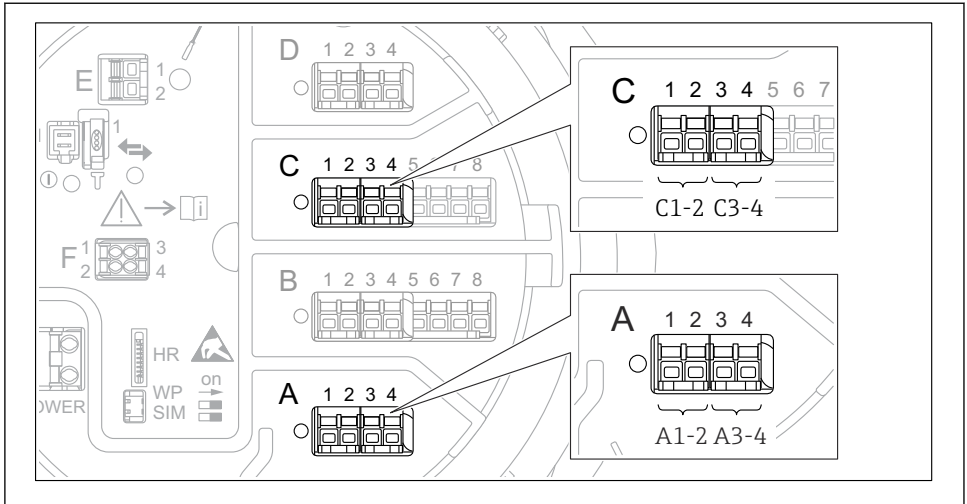
Undermeny: Setup → Avancerad inställning → Input/output → Analog IP	
Parameter	Betydelse/åtgärd
RTD type	Ange vilken typ av RTD som ansluts.
RTD connection type	Ange typen av RTD-anslutning (2-, 3- eller 4-trådig).
Input value	Kontrollera att det angivna värdet stämmer med den faktiska temperaturen.
Minimum probe temperature	Ange lägsta godkända temperatur för den anslutna RTD:n.
Maximum probe temperature	Ange högsta godkända temperatur för den anslutna RTD:n.
Probe position	Ange RTD:ns monteringsläge (mätt från referensplattan).



A0029269

- 1 Referensplatta
- 2 RTD
- 3 Probe position

## 7.5.4 Konfigurera digitalingångarna

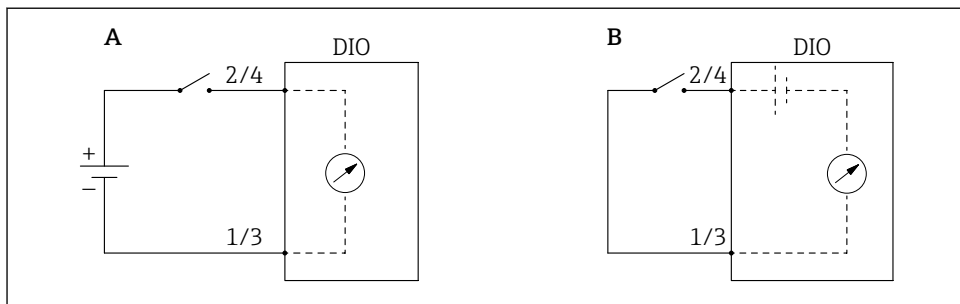


A0026424

24 Möjlig placering av de digitala I/O-modulerna (exempel); orderkoden definierar antalet digitala ingångsmoduler och deras placering.

Det finns en **Digital Xx-x** för varje analog I/O-modul i enheten. "X" betecknar uttaget i plintenheten, "x-x" plintarna i uttaget. De viktigaste parametrarna i denna undermeny är **Driftläge** och **Contact type**.

Undermeny: Setup → Avancerad inställning → Input/output → Digital Xx-x	
Parameter	Betydelse/åtgärd
<b>Driftläge</b>	Välj driftläge (se schemat nedan). <ul style="list-style-type: none"> <li>▪ <b>Input passive</b> DIO-modulen mäter spänningen som matas från en extern källa. Beroende på den externa omkopplarens status, är denna spänning 0 (omkopplare öppen) eller över en viss spänningssgräns (omkopplare stängd). Dessa två tillstånd representerar den digitala signalen.</li> <li>▪ <b>Input active</b> DIO-modulen levererar en spänning som den använder till att känna av om den externa omkopplaren är öppen eller sluten.</li> </ul>
<b>Contact type</b>	Bestämmer hur den externa omkopplarens tillstånd mappas på de interna tillstånden hos DIO-modulen (se nedanstående tabell). Det interna tillståndet hos digitalingången kan sedan överföras till en digitalutgång eller användas för att styra mätningen.



A0029262

A "Driftläge" = "Input passive"

B "Driftläge" = "Input active"

Den externa omkopplarens tillstånd	Internt tillstånd hos DIO-modulen	
	Contact type = Normally open	Contact type = Normally closed
Öppen	Inaktiv	Aktiv
Sluten	Aktiv	Inaktiv
<b>Uppträdande i särskilda situationer:</b>		
Vid start	Obekant	Obekant
Mättningsfel	Fel	Fel



## 7.6 Koppla mätvärden till tankvariabler

Mätvärdena måste kopplas till tankvariablerna innan de går att använda i tankmätningsapplikationen.



Beroende på applikationen har inte alla dessa parametrar betydelse i en given situation.

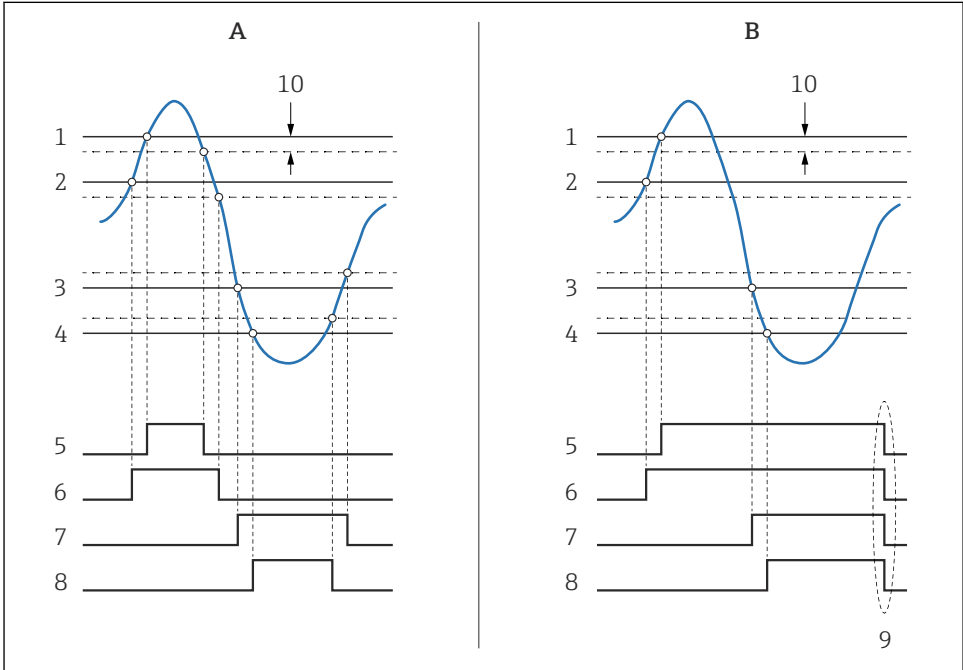
Undermeny: Setup → Avancerad inställning → Applikation → Tank configuration → Nivå	
Parameter	Definierar källan till följande tankvariabel
Water level source	Nedre vattennivå

Undermeny: Setup → Avancerad inställning → Applikation → Tank configuration → Temperatur	
Parameter	Definierar källan till följande tankvariabel
Liquid temp source	Medel- eller punkttemperatur hos produkten
Air temperature source	Temperatur hos luften runt tanken
Vapor temp source	Temperatur hos ångan ovanför produkten

Undermeny: Setup → Avancerad inställning → Applikation → Tank configuration → Tryck	
Parameter	Definierar källan till följande tankvariabel
P1 (bottom) source	Bottentryck (P1)
P3 (top) source	Topptryck (P3)

## 7.7 Konfigurering av larmen (gränsvärdering)

En gränsvärdering går att konfigurera för upp till fyra tankvariabler. Gränsvärderingen utlöser ett larm om värdet överskrider en övre gräns eller sjunker under en nedre gräns. Användaren kan bestämma gränsvärdena.



A0029539

### 25 Principen för gränsvärdering

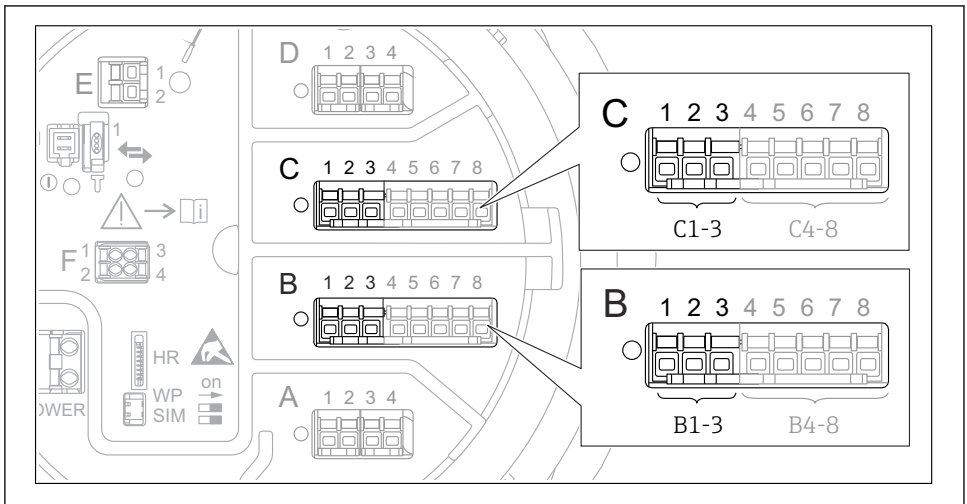
- A Alarm mode = Till
- B Alarm mode = Latching
- 1 HH alarm value
- 2 H alarm value
- 3 L alarm value
- 4 LL alarm value
- 5 HH alarm
- 6 H alarm
- 7 L alarm
- 8 LL alarm
- 9 "Clear alarm" = "Ja" eller slå från-till
- 10 Hysteresis

Tilldela lämpliga värden åt nedanstående parametrar för att konfigurera ett larm:

Undermeny: Setup → Avancerad inställning → Applikation → Alarm → Alarm 1 ... 4	
Parameter	Betydelse/åtgärd
<b>Alarm mode</b>	<ul style="list-style-type: none"> <li>▪ <b>Av</b> Inget larm utlöses.</li> <li>▪ <b>Till</b> Larmet försvinner när larmvillkoret inte längre föreligger (med hänsyn tagen till hysteresen).</li> <li>▪ <b>Latching</b> Alla larm fortsätter att vara aktiva tills användaren väljer <b>Clear alarm = Ja</b>.</li> </ul>
<b>Alarm value source</b>	Välj vilken processvariabel där gränsvärdena ska övervakas.
<ul style="list-style-type: none"> <li>▪ <b>HH alarm value</b></li> <li>▪ <b>H alarm value</b></li> <li>▪ <b>L alarm value</b></li> <li>▪ <b>LL alarm value</b></li> </ul>	Tilldela lämpliga gränsvärden (se diagrammet ovan).

## 7.8 Konfigurera utsignalen

### 7.8.1 Analog utgång 4 ... 20 mA utgång



A0032464

- 26 Möjliga platser för de analoga I/O-moduler som går att använda som 4 ... 20 mA-utgång. Av enhetens orderkod framgår vilken av modulerna som faktiskt finns på plats.


Varje analog I/O-modul på enheten går att konfigurera som 4 ... 20 mA-analogutgång. Gör det genom att tilldela lämpliga värden åt nedanstående parametrar:

Setup → Avancerad inställning → Input/output → Analog I/O	
Parameter	Betydelse/åtgärd
Driftläge	Välj <b>4..20mA output</b> eller <b>HART slave +4..20mA output</b> <sup>1)</sup> → 53.
Analog input source	Välj vilken tankvariabel som ska skickas via analogutgången.
Analog input 0% value	Ange vilket värde i tankvariabeln som motsvarar en inström på 4 mA.
Analog input 100% value	Ange vilket värde i tankvariabeln som motsvarar en inström på 20 mA.

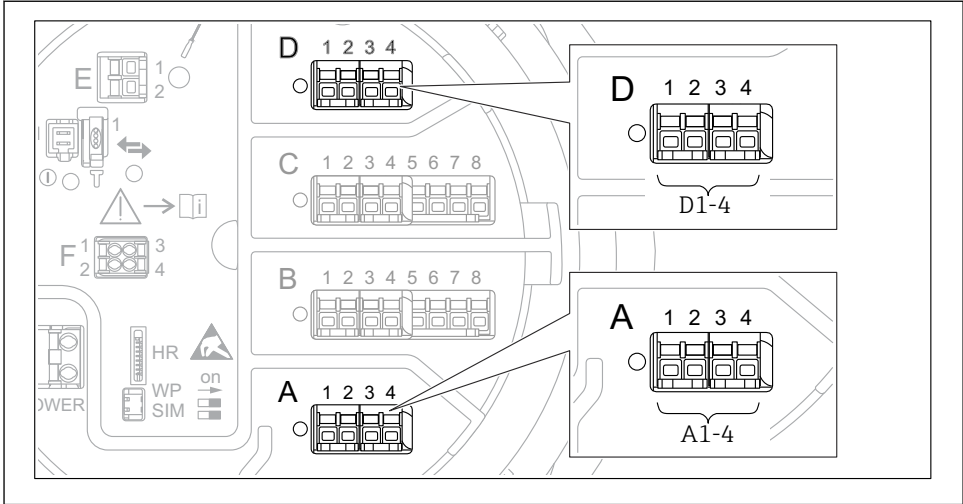
- 1) "HART slave +4..20mA output" betyder att den analoga I/O-modulen fungerar som HART-sekundär och cykiskt skickar upp till fyra HART-variabler till en HART-huvudenhet. För konfigurering av HART-utgången:

## 7.8.2 HART-utgång

Detta avsnitt gäller endast för **Driftläge = HART slave +4..20mA output**.

Setup → Avancerad inställning → Kommunikation → HART output → Konfiguration	
Parameter	Betydelse/åtgärd
<b>System polling address</b>	Ställ in enhetens HART-kommunikationsadress.
<ul style="list-style-type: none"> <li>▪ Ange SV</li> <li>▪ Ange TV</li> <li>▪ Ange QV</li> </ul>	<p>Välj vilka tankvariabler som ska överföras av HART-variablerna.</p> <p> Som standard överför <b>PV</b> samma variabler som analogutgången och kräver ingen tilldelning.</p>

### 7.8.3 Modbus-, V1- eller WM550-utgång



27 Möjliga platser för Modbus- eller V1-modulerna (exempel); beroende på enhetsversionen kan dessa moduler även sitta i uttag B eller C.

Beroende på orderkoden kan enheten ha ett eller två Modbus- eller V1-kommunikationsgränssnitt. De konfigureras i följande undermenyer:

#### Modbus

Setup → Avancerad inställning → Kommunikation → Modbus X1-4 → Konfiguration

#### V1

- Setup → Avancerad inställning → Kommunikation → V1 X1-4 → Konfiguration
- Setup → Avancerad inställning → Kommunikation → V1 X1-4 → V1 input selector

#### WM550

- Setup → Avancerad inställning → Kommunikation → WM550 X1-4 → Konfiguration
- Setup → Avancerad inställning → Kommunikation → WM550 X1-4 → WM550 input selector





71637831

[www.addresses.endress.com](http://www.addresses.endress.com)

---