

Инструкция по эксплуатации Cerabar PMP51B

Измерение рабочего давления
HART





A0023555

- Убедитесь в том, что документ хранится в безопасном месте и всегда доступен при работе с прибором
- В целях предотвращения опасности для персонала и имущества внимательно ознакомьтесь с разделом «Основные указания по технике безопасности», а также со всеми другими указаниями по технике безопасности, содержащимися в документе и имеющими отношение к рабочим процедурам

Изготовитель сохраняет за собой право на изменение технических характеристик без предварительного уведомления. Актуальную информацию и обновления настоящего руководства по эксплуатации можно получить в региональной торговой организации Endress+Hauser.

Содержание

1	Об этом документе	5	8	Системная интеграция	40
1.1	Назначение документа	5	8.1	Обзор файлов описания прибора	40
1.2	Символы	5	8.2	Измеряемые переменные, передача которых осуществляется по протоколу HART	40
1.3	Список аббревиатур	7	9	Ввод в эксплуатацию	42
1.4	Расчет диапазона изменения	7	9.1	Предварительные условия	42
1.5	Документация	8	9.2	Функциональная проверка	42
1.6	Зарегистрированные товарные знаки	8	9.3	Установление соединения с ПО FieldCare и DeviceCare	43
2	Основные указания по технике безопасности	9	9.4	Настройка адреса прибора с помощью программного обеспечения	43
2.1	Требования к персоналу	9	9.5	Настройка языка управления	44
2.2	Использование по назначению	9	9.6	Настройка прибора	44
2.3	Техника безопасности на рабочем месте	9	9.7	Подменю "Моделирование"	50
2.4	Эксплуатационная безопасность	9	9.8	Защита параметров настройки от несанкционированного доступа	50
2.5	Безопасность изделия	10	10	Эксплуатация	52
2.6	Функциональная безопасность, SIL (опционально)	10	10.1	Считывание состояния блокировки прибора	52
2.7	IT-безопасность	10	10.2	Чтение измеренных значений	52
2.8	IT-безопасность прибора	10	10.3	Адаптация прибора к условиям технологического процесса	52
3	Описание изделия	12	11	Диагностика и устранение неисправностей	54
3.1	Конструкция изделия	12	11.1	Общая процедура устранения неисправностей	54
4	Приемка и идентификация изделия	15	11.2	Отображение диагностической информации на локальном дисплее	58
4.1	Приемка	15	11.3	Отображение сообщения о диагностическом событии в управляющей программе	59
4.2	Идентификация изделия	15	11.4	Адаптация диагностической информации .	59
4.3	Хранение и транспортировка	16	11.5	Диагностические сообщения в листе ожидания	59
5	Монтаж	17	11.6	Диагностический список	59
5.1	Требования, предъявляемые к монтажу ...	17	11.7	Журнал событий	63
5.2	Монтаж прибора	19	11.8	Сброс параметров прибора	65
5.3	Проверка после монтажа	28	11.9	Сведения о приборе	66
6	Электрическое подключение	29	11.10	История разработки встроенного ПО	67
6.1	Требования, предъявляемые к подключению	29	12	Техническое обслуживание	68
6.2	Подключение прибора	29	12.1	Работы по техническому обслуживанию ...	68
6.3	Обеспечение требуемой степени защиты ..	34	13	Ремонт	69
6.4	Проверка после подключения	34	13.1	Общие сведения	69
7	Опции управления	36	13.2	Запасные части	69
7.1	Обзор опций управления	36	13.3	Замена	70
7.2	Кнопки управления и DIP-переключатели на электронной вставке	36			
7.3	Структура и функции меню управления ...	36			
7.4	Доступ к меню управления посредством локального дисплея	37			
7.5	Доступ к меню управления с помощью управляющей программы	38			

13.4	Возврат	71
13.5	Утилизация	71
14	Аксессуары	72
14.1	Аксессуары, специально предназначенные для прибора	72
14.2	Device Viewer	72
15	Технические данные	73
15.1	Выход	73
15.2	Окружающая среда	76
15.3	Процесс	80
	Алфавитный указатель	87

1 Об этом документе

1.1 Назначение документа

Данное руководство содержит информацию, необходимую для работы с прибором на различных этапах его эксплуатации: начиная с идентификации, приемки и хранения, монтажа, подсоединения, ввода в эксплуатацию и эксплуатации и завершая устранением неисправностей, сервисным обслуживанием и утилизацией.

1.2 Символы

1.2.1 Символы техники безопасности

ОПАСНО

Этот символ предупреждает об опасной ситуации. Если не предотвратить такую ситуацию, она приведет к серьезной или смертельной травме.

ОСТОРОЖНО

Этот символ предупреждает об опасной ситуации. Если не предотвратить эту ситуацию, она может привести к серьезной или смертельной травме.

ВНИМАНИЕ

Этот символ предупреждает об опасной ситуации. Если не предотвратить эту ситуацию, она может привести к травме легкой или средней степени тяжести.

УВЕДОМЛЕНИЕ

Этот символ содержит информацию о процедурах и других данных, которые не приводят к травмам.

1.2.2 Электротехнические символы


Заземление: 

Клемма для подключения к системе заземления.


1.2.3 Описание информационных символов

Разрешено: 


Означает разрешенные процедуры, процессы или действия.

Запрещено: 


Означает запрещенные процедуры, процессы или действия.

Дополнительная информация: 

Ссылка на документацию: 

Ссылка на страницу: 

Серия шагов: [1.](#), [2.](#), [3.](#)

Результат отдельного шага: 



1.2.4 Символы на рисунках

Номера пунктов: 1, 2, 3 ...

Серия шагов: [1.](#), [2.](#), [3.](#)

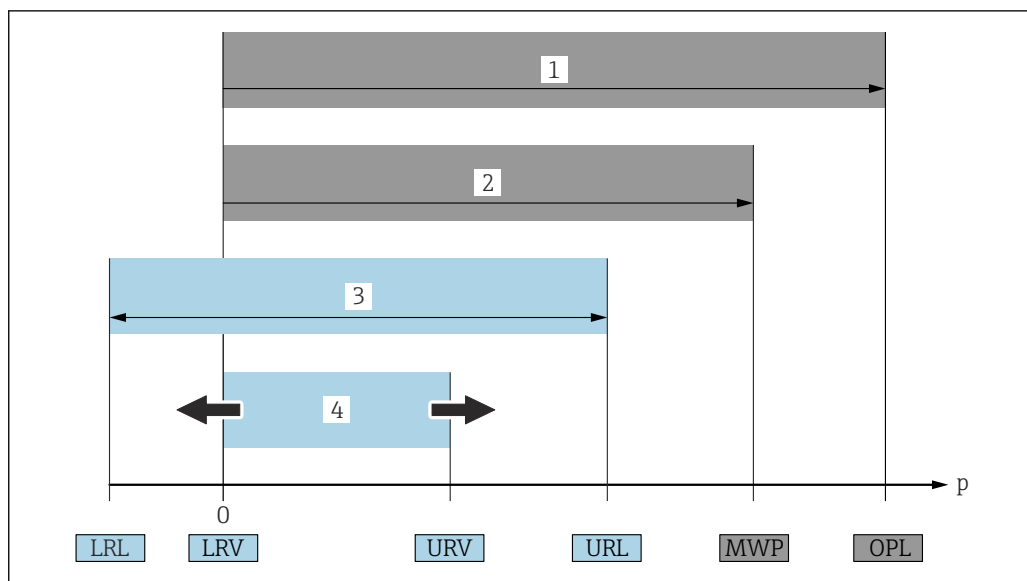
Виды: А, В, С, ...

1.2.5 Символы на приборе

Указания по технике безопасности:  → 

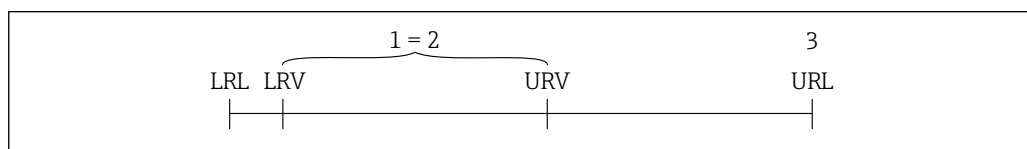
Соблюдайте указания по технике безопасности, содержащиеся в соответствующем руководстве по эксплуатации.

1.3 Список аббревиатур



- 1 ПИД (предел избыточного давления, предельная перегрузка для измерительной ячейки) прибора зависит от элемента с наименьшим номинальным давлением среди выбранных компонентов, то есть необходимо принимать во внимание не только саму измерительную ячейку, но и присоединение к процессу. Следует учитывать зависимость между температурой и давлением.
 - 2 МРД (максимальное рабочее давление) измерительных ячеек определяется элементом с наименьшим номинальным давлением среди выбранных компонентов, т. е. кроме измерительной ячейки необходимо принимать во внимание присоединение к процессу. Следует учитывать зависимость между температурой и давлением. Воздействие максимального рабочего давления (МРД) на прибор допускается в течение неограниченного времени. Значение МРД указано на заводской табличке
 - 3 Максимальный диапазон измерения соответствует промежутку между НПИ и ВПИ. Этот диапазон измерения эквивалентен максимальному диапазону калибровки/регулировки
 - 4 Калибруемая (настраиваемая) шкала соответствует промежутку между НЗД и ВЗД. Заводская настройка: от 0 до ВПИ. Другие калибруемые диапазоны можно заказать в качестве пользовательских диапазонов
- p Давление
 НПИ Нижний предел измерения
 ВПИ Верхний предел измерения
 НЗД Нижнее значение диапазона
 ВЗД Верхнее значение диапазона
 ДД Динамический диапазон. Примеры см. в следующем разделе

1.4 Расчет диапазона изменения



- 1 Калибруемая (настраиваемая) шкала
- 2 Манометрическая нулевая шкала
- 3 Верхний предел измерения

Пример:

- Измерительная ячейка: 10 бар (150 фунт/кв. дюйм)
- Верхний предел измерения (ВПИ) = 10 бар (150 фунт/кв. дюйм)
- Калибруемая (настраиваемая) шкала: 0 до 5 бар (0 до 75 фунт/кв. дюйм)
- Нижнее значение диапазона (НЗД) = 0 бар (0 фунт/кв. дюйм)
- Верхнее значение диапазона (ВЗД) = 5 бар (75 фунт/кв. дюйм)

$$\text{ПД} = \frac{\text{ВПИ}}{|\text{ВЗД} - \text{НЗД}|}$$

В данном примере ДИ равен 2:1. Этот измерительный интервал основан на нулевой точке.

1.5 Документация

Все доступные документы можно загрузить:

- по серийному номеру прибора (описание см. на обложке);
- по двумерному штрих-коду прибора (описание см. на обложке);
- в разделе «Документация» на веб-сайте www.endress.com.

1.5.1 Дополнительная документация для различных приборов

В зависимости от заказанного исполнения прибор поставляется с дополнительными документами: строго соблюдайте инструкции, приведенные в дополнительной документации. Дополнительная документация является неотъемлемой частью документации по прибору.

1.6 Зарегистрированные товарные знаки

HART®

Зарегистрированный товарный знак FieldComm Group, Остин, Техас, США.

Bluetooth®

Текстовый знак и логотипы Bluetooth® являются зарегистрированными товарными знаками, принадлежащими Bluetooth SIG, Inc., и любое использование таких знаков компанией Endress+Hauser осуществляется по лицензии. Другие товарные знаки и торговые наименования принадлежат соответствующим владельцам.

Apple®

Apple, логотип Apple, iPhone и iPod touch являются товарными знаками компании Apple Inc., зарегистрированными в США и других странах. App Store – знак обслуживания Apple Inc.

Android®

Android, Google Play и логотип Google Play – товарные знаки Google Inc.

2 Основные указания по технике безопасности

2.1 Требования к персоналу

Персонал, занимающийся монтажом, вводом в эксплуатацию, диагностикой и техническим обслуживанием, должен соответствовать указанным ниже требованиям.

- ▶ Пройти необходимое обучение и обладать соответствующей квалификацией для выполнения конкретных функций и задач.
- ▶ Получить разрешение на выполнение данных работ от руководства предприятия.
- ▶ Ознакомиться с нормами федерального/национального законодательства.
- ▶ Перед началом работы внимательно ознакомиться с инструкциями, представленными в руководстве, с сопроводительной документацией, а также с сертификатами (в зависимости от цели применения).
- ▶ Следовать инструкциям и соблюдать условия.

Обслуживающий персонал должен соответствовать указанным ниже требованиям.

- ▶ Пройти инструктаж и получить разрешение на выполнение данных работ от руководства предприятия.
- ▶ Следовать инструкциям, приведенным в настоящем руководстве по эксплуатации.

2.2 Использование по назначению

Прибор Cerabar представляет собой преобразователь для измерения уровня и давления.

2.2.1 Использование не по назначению

Изготовитель не несет ответственности за повреждения, вызванные неправильным использованием или использованием прибора не по назначению.

Устойчивость материалов к вредному воздействию

- ▶ Сведения о специальных жидкостях, в том числе жидкостях для очистки: специалисты Endress+Hauser готовы предоставить всю необходимую информацию, касающуюся коррозионной устойчивости материалов, находящихся в контакте с жидкостями, но не несут какой-либо ответственности и не предоставляют каких бы то ни было гарантий.

2.3 Техника безопасности на рабочем месте

При работе с прибором следует соблюдать следующие правила.

- ▶ В соответствии с федеральным/национальным законодательством персонал должен использовать средства индивидуальной защиты.
- ▶ Подключение прибора выполняется при отключенном сетевом напряжении.

2.4 Эксплуатационная безопасность

Опасность несчастного случая!

- ▶ Эксплуатируйте только такой прибор, который находится в надлежащем техническом состоянии, без ошибок и неисправностей.
- ▶ Ответственность за работу изделия без помех несет оператор.

Модификации датчика

Несанкционированное изменение конструкции прибора запрещено и может представлять опасность.

- ▶ Если, несмотря на это, все же требуется внесение изменений в конструкцию датчика, обратитесь в компанию Endress+Hauser.

Ремонт

Условия длительного обеспечения эксплуатационной безопасности и надежности:

- ▶ проведение ремонта прибора только при наличии специального разрешения;
- ▶ соблюдение федерального/национального законодательства в отношении ремонта электрических приборов;
- ▶ использование только оригинальных запасных частей и комплектующих производства компании Endress+Hauser.

Взрывоопасные зоны

Во избежание травмирования персонала и повреждения оборудования при использовании прибора в зоне, указанной в сертификате (например, взрывозащита, безопасность сосуда, работающего под давлением):

- ▶ информация на заводской табличке позволяет определить соответствие приобретенного прибора сертифицируемой рабочей зоне, в которой прибор будет установлен.
- ▶ см. характеристики в отдельной сопроводительной документации, которая является неотъемлемой частью настоящего руководства по эксплуатации.

2.5 Безопасность изделия

Прибор разработан в соответствии с надлежащей инженерной практикой, соответствует современным требованиям по безопасности, прошел испытания и поставляется с завода в безопасном для эксплуатации состоянии.

Он соответствует общим стандартам безопасности и требованиям законодательства. Кроме того, прибор соответствует директивам ЕС, перечисленным в декларации соответствия требованиям ЕС для конкретного прибора. Компания Endress+Hauser подтверждает это нанесением маркировки CE на прибор.

2.6 Функциональная безопасность, SIL (опционально)

В отношении приборов, которые используются для обеспечения функциональной безопасности, необходимо строгое соблюдение требований руководства по функциональной безопасности.

2.7 IT-безопасность

Гарантия компании Endress+Hauser на прибор действует только в том случае, если монтаж и эксплуатация производятся согласно инструкциям, изложенным в руководстве по эксплуатации. Прибор оснащен средствами обеспечения безопасности для защиты от внесения любых непреднамеренных изменений в настройки. Меры IT-безопасности, соответствующие стандартам безопасности операторов и предназначенные для обеспечения дополнительной защиты приборов и передачи данных с приборов, должны быть реализованы самими операторами.

2.8 IT-безопасность прибора

Прибор снабжен специальными функциями, реализующими защитные меры оператором. Эти функции доступны для настройки пользователем и при правильном

применении обеспечивают повышенную эксплуатационную безопасность. Обзор наиболее важных функций приведен в следующем разделе.

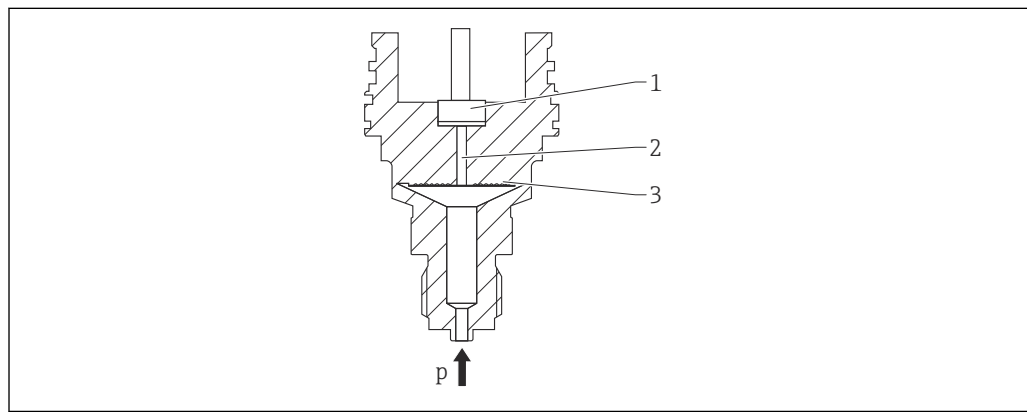
- Защита от записи с помощью соответствующего аппаратного переключателя
- Код доступа для изменения роли пользователя (применяется для работы через Bluetooth, FieldCare, DeviceCare и инструментов управления активами (например AMS, PDM))

3 Описание изделия

3.1 Конструкция изделия

3.1.1 Металлическая мембрана

Стандартный прибор (без разделительной диафрагмы)



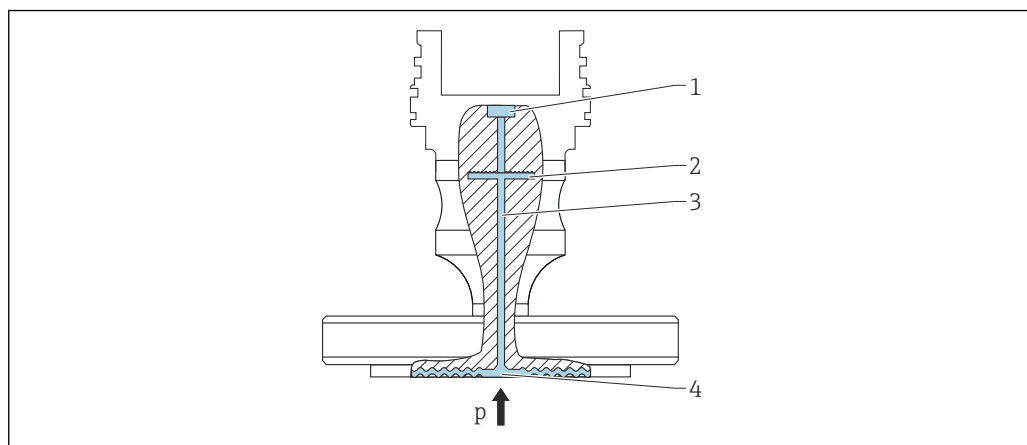
- 1 Измерительный элемент
- 2 Канал с заполняющей жидкостью
- 3 Металлическая мембрана
- p Давление

Давление прогибает металлическую мембрану измерительной ячейки. Заполняющая жидкость передает давление на мост Уитстона (полупроводниковая технология). Изменение выходного напряжения моста, зависимое от давления, измеряется и подвергается оценке.

Преимущества

- Возможность использования при высоком давлении
- Высокая долговременная стабильность
- Высокая устойчивость к перегрузкам
- Вторичная защитная оболочка повышает сохранность изделия
- Значительное сокращение температурного влияния (например, в сравнении с системами, оснащенными разделительной диафрагмами и капиллярными трубками)

Прибор с разделительной диафрагмой



- 1 Измерительный элемент
 2 Внутренняя мембрана
 3 Канал с заполняющей жидкостью
 4 Металлическая мембрана
 p Давление

Давление воздействует на мембрану разделительной диафрагмы и передается через заполняющую жидкость разделительной диафрагмы на внутреннюю мембрану. Внутренняя мембрана прогибается. Заполняющая жидкость передает давление на измерительный элемент, на котором находится мост Уитстона. Изменение выходного напряжения моста, зависящее от давления, измеряется и подвергается оценке.

Преимущества

- В зависимости от исполнения возможно использование при давлении до 400 бар (6 000 фунт/кв. дюйм) и экстремальной рабочей температуре.
- Высокая долговременная стабильность
- Высокая устойчивость к перегрузкам
- Стандартный прибор (без разделительной диафрагмы): вторичная защитная оболочка повышает сохранность изделия.

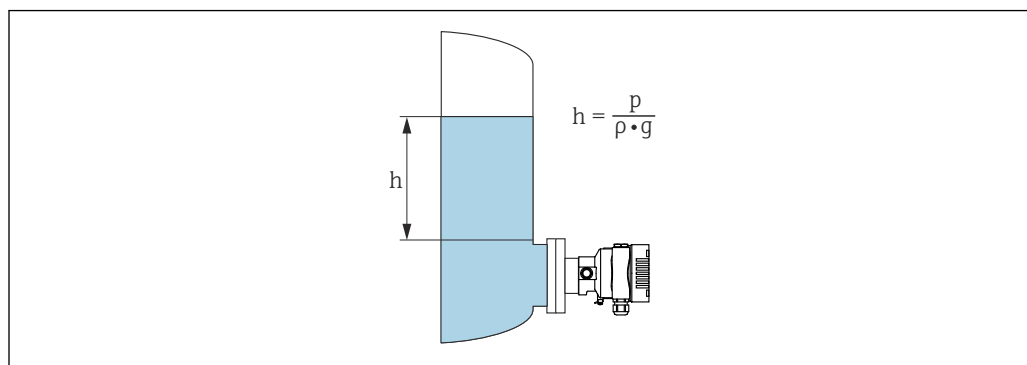
Применение разделительных диафрагм

Системы с разделительными диафрагмами используются там, где требуется разделение прибора и технологической среды. Системы с разделительными диафрагмами имеют явные преимущества в следующих случаях:

- при экстремальной рабочей температуре – за счет использования разделителей температуры или капиллярных трубок;
- в условиях интенсивной вибрации – прибор отделяют от технологического оборудования капиллярные трубки;
- при наличии агрессивных или коррозионно-опасных сред – за счет использования высокопрочных материалов для изготовления мембран;
- при работе в среде, которая кристаллизуется или содержит твердые частицы, – за счет специальных покрытий;
- в неоднородных и волокнистых средах;
- если необходима экстремально интенсивная очистка точки измерения или место установки характеризуется очень высокой влажностью;
- в труднодоступных для установки местах.

3.1.2 Измерение уровня (уровень, объем и масса)

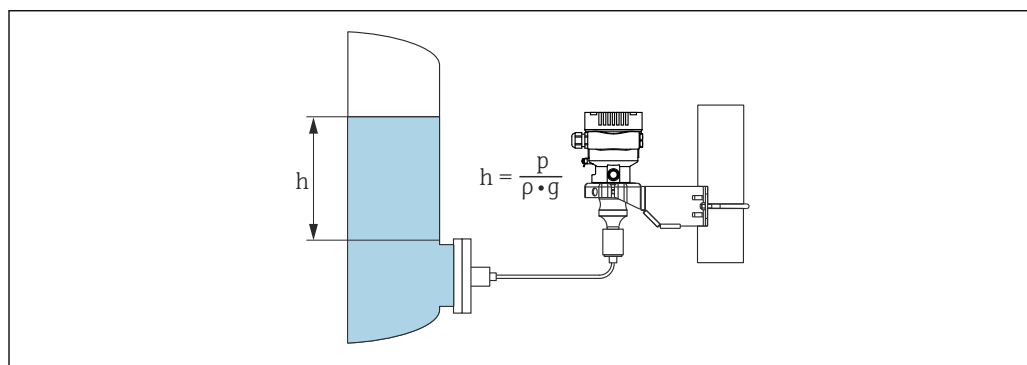
Стандартный прибор (без разделительной диафрагмы)



A0038343

h Высота (уровень)
 p Давление
 ρ Плотность среды
 g Гравитационное ускорение

Прибор с разделительной диафрагмой



A0038342

1 Пример компоновки: разделительная диафрагма с капиллярной трубкой

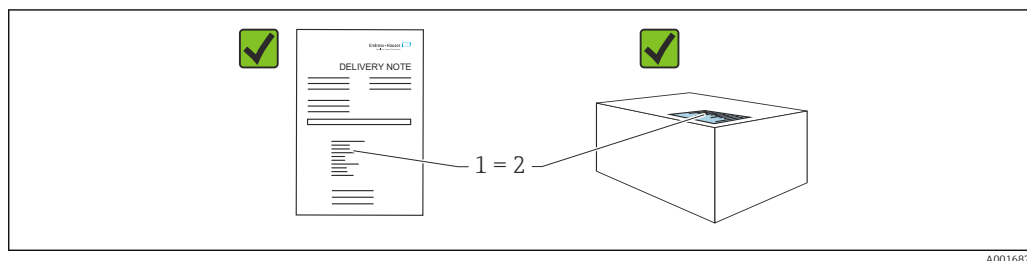
h Высота (уровень)
 p Давление
 ρ Плотность среды
 g Гравитационное ускорение

Преимущества

- Возможность измерения объема и массы в резервуаре любой формы благодаря произвольному программированию характеристической кривой
- Широкие возможности применения, примеры приведены ниже.
 - В условиях пенообразования
 - В резервуарах с мешалками или фитингами с сетчатым фильтром
 - Для сжиженных газов

4 Приемка и идентификация изделия

4.1 Приемка



- Совпадает ли код заказа, указанный в накладной (1), с кодом заказа, который указан на наклейке изделия (2)?
- Не поврежден ли груз?
- Совпадают ли данные, указанные на заводской табличке, с параметрами заказа и сведениями, указанными в накладной?
- Имеется ли в наличии документация?
- Если применимо (см. заводскую табличку): имеются ли указания по технике безопасности (XA)?

i Если можно ответить «нет» на любой из этих вопросов, обратитесь в компанию Endress+Hauser.

4.1.1 Комплект поставки

Комплект поставки состоит из следующих компонентов:

- прибор;
- опциональные аксессуары.

Сопутствующая документация:

- краткое руководство по эксплуатации;
- акт выходного контроля;
- дополнительные указания по технике безопасности для приборов с сертификатами (например, ATEX, МЭК Ex или NEPSI);
- дополнительно: бланк заводской калибровки, сертификаты испытаний.

i Руководство по эксплуатации можно получить через Интернет по адресу www.endress.com → «Документация»

4.2 Идентификация изделия

Возможны следующие варианты идентификации изделия.

- Информация, указанная на заводской табличке
- Код заказа с разбивкой функций прибора, указанный в транспортной накладной
- Ввод серийного номера с заводской таблички в программу *Device Viewer* (www.endress.com/deviceviewer): будут отображены все о измерительном приборе.

4.2.1 Адрес изготовителя

Endress+Hauser SE+Co. KG

Hauptstraße 1

79689 Maulburg, Германия

Место изготовления: см. заводскую табличку.

4.2.2 Заводская табличка

В зависимости от исполнения прибора используются разные заводские таблички.

На заводской табличке приведены следующие сведения:

- наименования изготовителя и прибора;
- адрес владельца сертификата и страна изготовления;
- код заказа и серийный номер;
- технические характеристики;
- сведения о сертификации.

Сравните данные, указанные на заводской табличке, с условиями заказа.

4.3 Хранение и транспортировка

4.3.1 Условия хранения

- Используйте оригинальную упаковку
- Храните измерительный прибор в чистом сухом помещении. Примите меры по защите от ударных повреждений

Диапазон температуры хранения

См. техническое описание.

4.3.2 Транспортировка изделия до точки измерения

⚠ ОСТОРОЖНО

Неправильная транспортировка!

Корпус и диафрагма могут быть повреждены, существует опасность несчастного случая!

- ▶ Транспортировать измерительный прибор до точки измерения следует в оригинальной упаковке.

⚠ ОСТОРОЖНО

Неправильная транспортировка!

Капиллярные трубки могут быть повреждены, существует риск получения травмы!

- ▶ Не беритесь за капиллярные трубки при переноске разделительных диафрагм.

5 Монтаж

5.1 Требования, предъявляемые к монтажу

5.1.1 Общие инструкции

- Не прикасайтесь к мембране (например, для очистки) твердыми и/или заостренными предметами.
- Снимайте защиту с мембраны непосредственно перед монтажом прибора.

В обязательном порядке плотно затягивайте крышку корпуса и кабельные вводы.

1. Затяните контргайки кабельных вводов.
2. Затяните соединительную гайку.

5.1.2 Инструкции по монтажу

- Монтаж стандартных приборов (без разделительных диафрагм) осуществляется по тем же правилам, по которым устанавливаются манометры (DIN EN 837-2).
- Чтобы обеспечить оптимальную читаемость локального дисплея, отрегулируйте положение корпуса и локального дисплея.
- Компания Endress+Hauser выпускает монтажный кронштейн для закрепления прибора на трубе или на стене.
- Если на технологической мембране предполагается скопление налипаний или засорение, используйте промывочные кольца для фланцев, фланцевых уплотнений и тороидальных уплотнений.
 - Промывочное кольцо зажимается между присоединением к процессу и фланцем, фланцевым уплотнением или тороидальным уплотнением.
 - Налипания материала перед технологической мембраной можно смывать через два боковых промывочных отверстия; эти же отверстия используются для вентиляции напорной камеры.
- При измерении в технологической среде, содержащей твердые частицы (например, в загрязненной жидкости), может быть полезной установка сепараторов и сливных клапанов для улавливания и удаления осадка.
- Использование вентильного блока позволяет легко вводить прибор в эксплуатацию, монтировать его и обслуживать без прерывания технологического процесса.
- При монтаже прибора, осуществлении электрического подключения и во время эксплуатации необходимо предотвращать проникновение влаги в корпус.
- Кабели и заглушки следует по возможности направлять вниз, чтобы не допустить проникновение влаги (например, дождевой воды или конденсата) внутрь прибора.

5.1.3 Инструкции по монтажу для резьбового соединения

- Прибор с резьбой G 1 ½"
 - Установите плоское уплотнение на уплотняемую поверхность присоединения к процессу.
 - Избегайте дополнительной нагрузки на мембрану: не уплотняйте резьбу пенькой или подобными материалами.
- Прибор с резьбой NPT
 - Оберните резьбу фторопластовой лентой, чтобы уплотнить ее.
 - Затягивайте прибор только за шестигранный участок; не поворачивайте его за корпус.
 - При заворачивании не прикладывайте избыточного усилия; заверните резьбу NPT на необходимую глубину согласно стандарту.
- Для перечисленных ниже присоединений к процессу предписан момент затяжки не более 40 Нм (29,50 фунт сила фут).
 - Резьба ISO 228 G ½", с установленной заподлицо мембраной
 - Резьба DIN 13 M20 x 1,5, с установленной заподлицо мембраной
 - Резьба NPT ¾", с установленной заподлицо мембраной

5.1.4 Руководство по монтажу для приборов с разделительными диафрагмами

УВЕДОМЛЕНИЕ

Ненадлежащее обращение!

Повреждение прибора!

- ▶ Разделительная диафрагма и преобразователь давления образуют закрытую откалиброванную систему, которая наполнена заполняющей жидкостью для разделительной диафрагмы. Ни в коем случае не открывайте отверстия, предназначенные для заправки заполняющей жидкости.
- ▶ Необходимо предусмотреть снятие натяжения, чтобы предотвратить перегиб капиллярной трубки (радиус изгиба ≥ 100 мм (3,94 дюйм)).
- ▶ Не беритесь за капиллярные трубки при переноске разделительных диафрагм.
- ▶ Соблюдайте ограничения, предусмотренные в отношении применения заполняющей жидкости.

Общие сведения

Если используются приборы с разделительными диафрагмами и капиллярными трубками, то при выборе измерительной ячейки необходимо учитывать смещение нулевой точки, вызываемое гидростатическим давлением столба заполняющей жидкости в капиллярных трубках. Если выбрать измерительную ячейку с небольшим диапазоном измерения, то регулировка положения (коррекция для компенсации смещения нулевой точки, вызванного ориентацией столба заполняющей жидкости) может привести к выходу системы за пределы допустимого диапазона для измерительной ячейки. При необходимости выполните регулировку положения.

При монтаже приборов с капиллярными трубками следует использовать пригодный для этой цели кронштейн (монтажный кронштейн).

При монтаже необходимо предусмотреть снятие натяжения капиллярных трубок, чтобы предотвратить перегиб капиллярной трубки (радиус изгиба капиллярной трубки ≥ 100 мм (3,94 дюйм)).

Следует обеспечить отсутствие вибрации капиллярной трубки (во избежание нежелательных колебаний давления).

Не устанавливайте капиллярные трубки вблизи трубопроводов отопления или охлаждения и защищайте их от прямых солнечных лучей.

Более подробные инструкции по монтажу приведены в программном средстве Applicator ([Sizing Diaphragm Seal](#)).

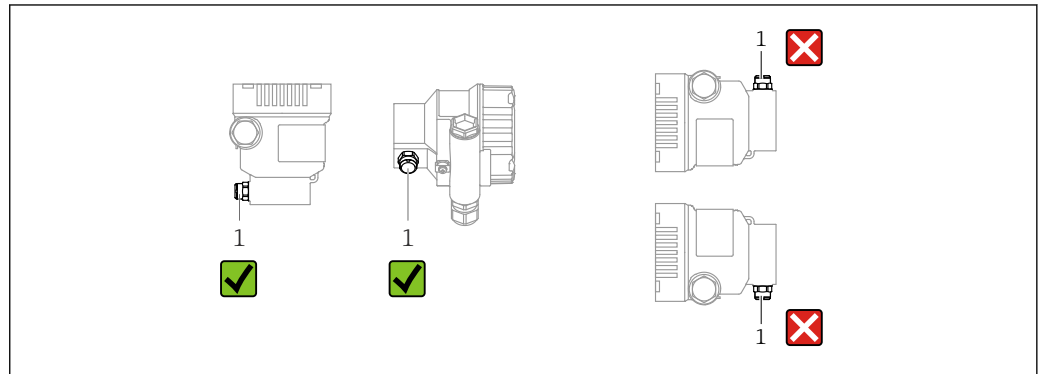
5.1.5 Ориентация

УВЕДОМЛЕНИЕ

Повреждение прибора!

При охлаждении нагретого прибора во время очистки (например, холодной водой) внутри него кратковременно создается вакуум. В результате влага может проникнуть в измерительную ячейку через фильтр-компенсатор давления (1).

- Устанавливайте прибор следующим образом.

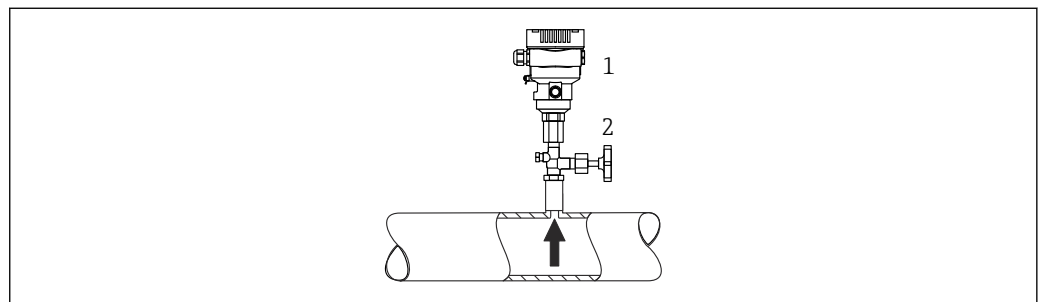


A0038723

- Не допускайте загрязнения фильтра-компенсатора давления (1)
- Смещение нулевой точки в зависимости от положения (если при пустом резервуаре измеренное значение отличается от нуля) можно исправить.
- Разделительные диафрагмы также смещают нулевую точку в зависимости от монтажного положения.
- Для монтажа рекомендуется использовать отсечные устройства и/или гидрозатворы.
- Ориентация зависит от условий измерения.

5.2 Монтаж прибора

5.2.1 Измерение давления газа

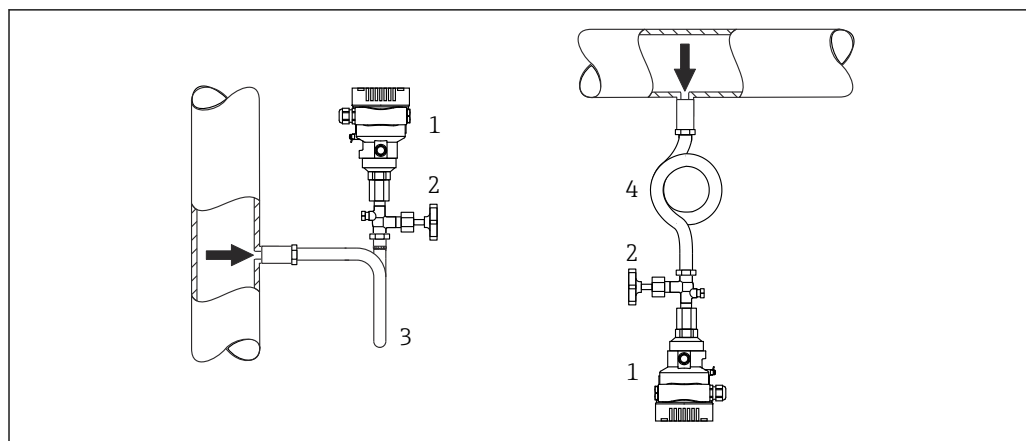


A0038730

- 1 Прибор
2 Отсечное устройство

Смонтируйте прибор и отсечное устройство выше точки отбора давления, чтобы образующийся конденсат стекал внутрь технологического оборудования.

5.2.2 Измерение давления пара



A0038731

- 1 Прибор
- 2 Отсечное устройство
- 3 Сифон U-образной формы
- 4 Сифон O-образной формы

Учитывайте максимально допустимую температуру окружающей среды для измерительного преобразователя!

Монтаж:

- Идеальный вариант – размещение прибора с O-образным сифоном ниже точки отбора давления
Кроме того, прибор можно монтировать выше точки отбора давления
- Перед вводом в эксплуатацию сифон необходимо заполнить жидкостью

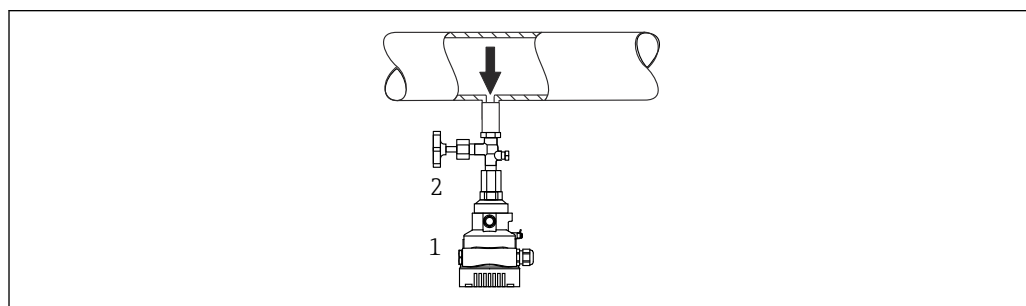
Преимущества использования сифонов:

- Защищает измерительный прибор от горячей, находящейся под давлением среды благодаря образованию и сбору конденсата
- Ослабление гидроудара
- Воздействие водного столба ограниченной высоты приводит к минимальной (пренебрежимо малой) погрешности измерения и минимальному (незначительному) тепловому влиянию на прибор



Технические характеристики (например, материалы изготовления и каталожные номера) см. в дополнительном документе SD01553P.

5.2.3 Измерение давления жидкости

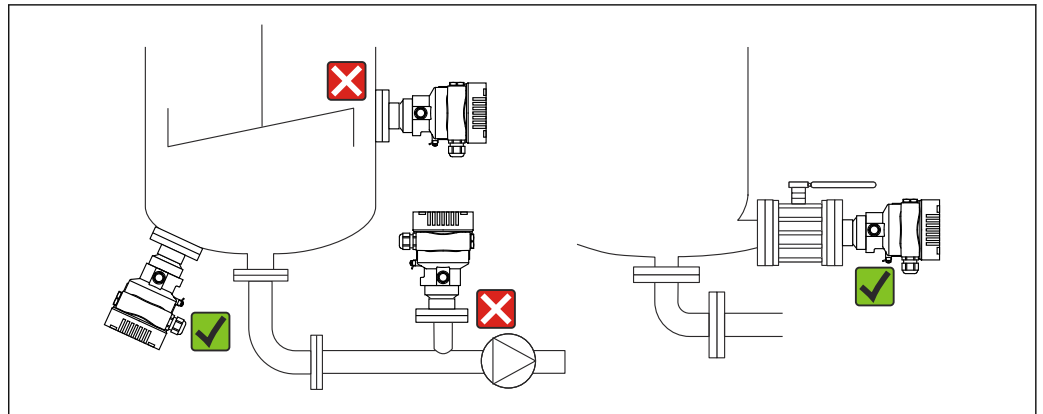


A0038732

- 1 Прибор
- 2 Отсечное устройство

Смонтируйте прибор с отсечным устройством ниже точки отбора давления или вровень с ней.

5.2.4 Измерение уровня

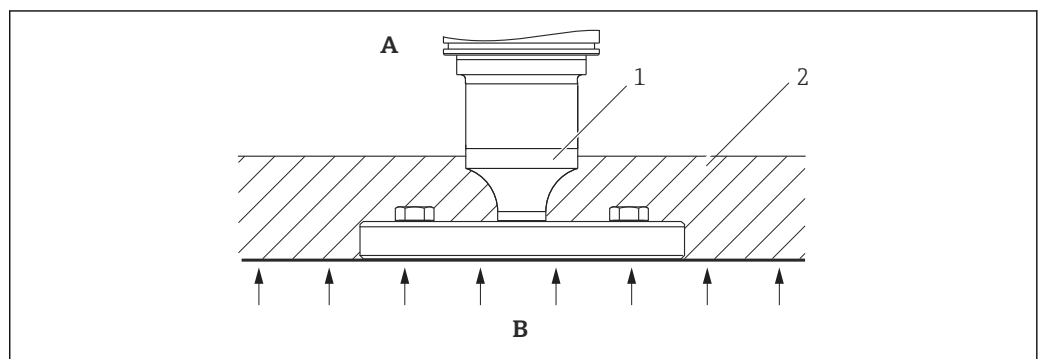


A0038733

- В обязательном порядке устанавливайте прибор ниже самой низкой точки измерения.
- Не устанавливайте прибор в следующих местах:
 - в зоне заполнения резервуара;
 - в выходной зоне резервуара;
 - в зоне всасывания насоса;
 - в точке резервуара, на которую могут воздействовать импульсы давления мешалки.
- Устанавливайте прибор после отсечного устройства: в этом случае упрощается выполнение калибровки и функциональной проверки.

5.2.5 Теплоизоляция с непосредственно установленной разделительной диафрагмой

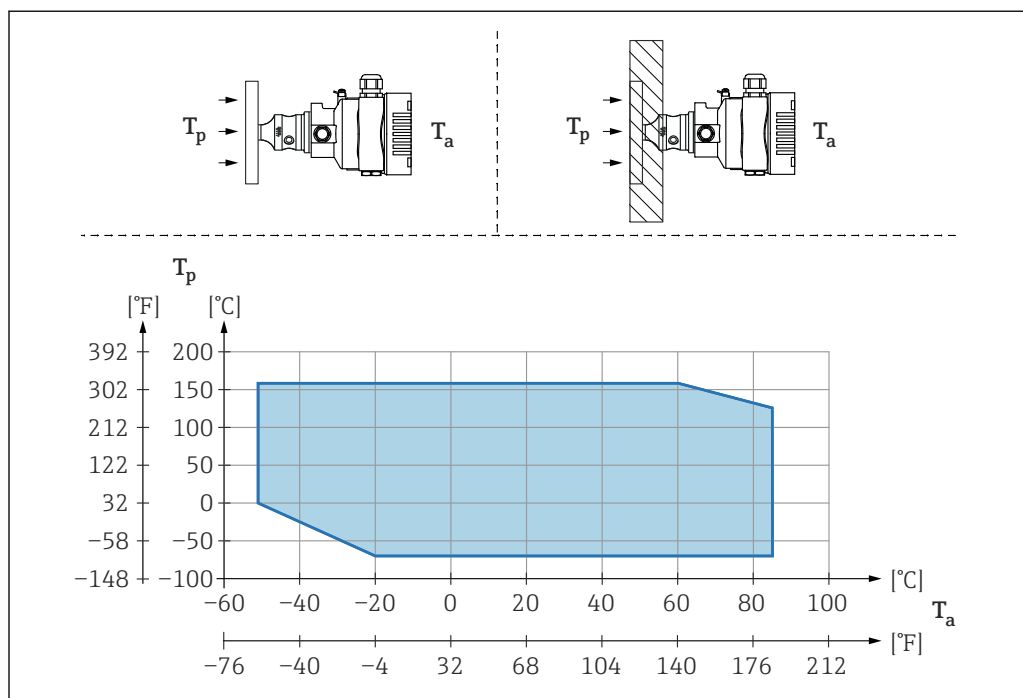
Прибор можно изолировать только до определенной высоты. Максимально допустимая высота изоляции указана на приборе и относится к изоляционному материалу с теплопроводностью $\leq 0,04 \text{ Вт/(м} \times \text{К)}$, к максимально допустимой температуре окружающей среды и рабочей температуре. Данные приведены для наиболее критического варианта «статический воздух». На иллюстрации изображена отметка максимально допустимой высоты изоляции для прибора с фланцем.



A0020474

- A Температура окружающей среды
 B Рабочая температура
 1 Максимально допустимая высота изоляции
 2 Изоляционный материал

5.2.6 Установка с разделительной диафрагмой «компактного» типа



A0040383

T_a Температура окружающей среды рядом с преобразователем
 T_p Максимальная рабочая температура

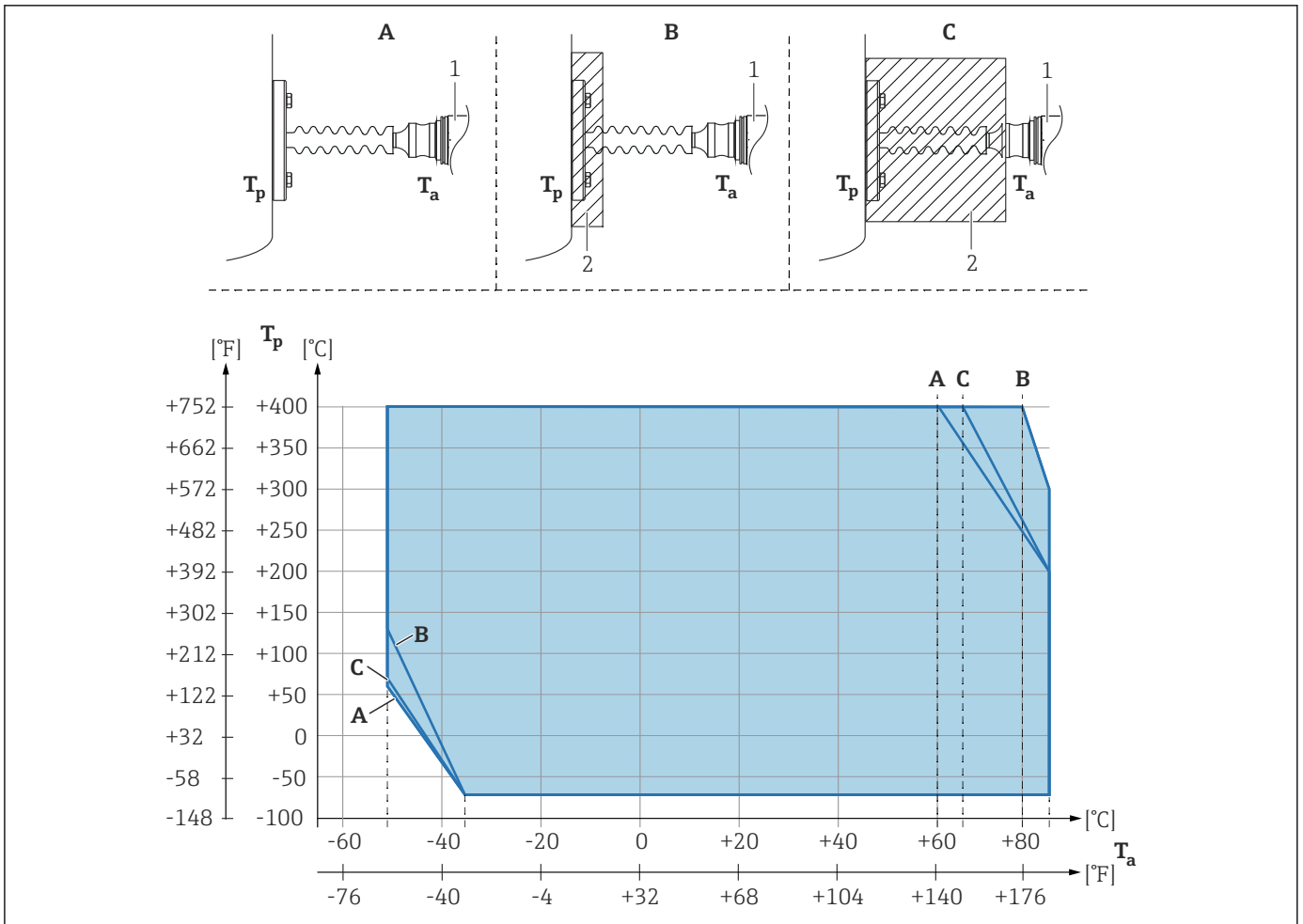
T_a	T_p
+85 °C (+185 °F)	-70 до +120 °C (-94 до +248 °F)
+60 °C (+140 °F)	-70 до +160 °C (-94 до +320 °F)
-20 °C (-4 °F)	-70 до +160 °C (-94 до +320 °F)
-50 °C (-58 °F)	0 до +160 °C (+32 до +320 °F)

5.2.7 Теплоизоляция при монтаже с разделительной диафрагмой типа «разделитель температуры»

Используйте разделители температуры при постоянно экстремальной температуре технологической среды, которая вызывает превышение максимально допустимой температуры электроники +85 °C (+185 °F). Системы с разделительными диафрагмами и разделителями температуры могут использоваться при максимальной температуре +400 °C (+752 °F), которая зависит от используемого заполняющего масла. Подробные сведения см. в документе «Техническое описание». Чтобы свести к минимуму влияние поднимающегося тепла, монтируйте прибор горизонтально или корпусом вниз. Кроме того, дополнительная высота прибора вызывает смещение нулевой точки, обусловленное гидростатическим давлением столба жидкости в разделителе температуры. Коррекцию нулевой точки можно выполнить на приборе.

Максимальная температура окружающей среды T_a на преобразователе зависит от максимальной рабочей температуры T_p .

Максимальная температура процесса зависит от используемой заполняющей жидкости.



A0039378

- A Без изоляции
- B Изоляция 30 мм (1,18 дюйм)
- C Максимальная изоляция
- 1 Преобразователь
- 2 Изоляционный материал

Пункт	T_a ¹⁾	T_p ²⁾
A	60 °C (140 °F)	400 °C (752 °F) ³⁾
	85 °C (185 °F)	200 °C (392 °F)
	-50 °C (-58 °F)	60 °C (140 °F)
	-35 °C (-31 °F)	-70 °C (-94 °F)
B	80 °C (176 °F)	400 °C (752 °F) ³⁾
	85 °C (185 °F)	300 °C (572 °F)
	-50 °C (-58 °F)	130 °C (266 °F)
	-35 °C (-31 °F)	-70 °C (-94 °F)
C	67 °C (153 °F)	400 °C (752 °F) ³⁾
	85 °C (185 °F)	200 °C (392 °F)
	-50 °C (-58 °F)	70 °C (158 °F)
	-35 °C (-31 °F)	-70 °C (-94 °F)

- 1) Максимальная температура окружающей среды в зоне преобразователя
- 2) Максимальная рабочая температура
- 3) Температура процесса: макс. +400 °C (+752 °F), в зависимости от используемой заполняющей жидкости

5.2.8 Работа в кислородной (газовой) среде

Кислород и другие газы могут вступать во взрывную реакцию с маслами, смазками и пластмассами. Необходимо предпринять следующие меры предосторожности:

- Все компоненты системы, например приборы, должны быть очищены согласно национальным требованиям.
- В зависимости от используемых материалов, при выполнении измерений в кислородной среде запрещается превышать определенные значения максимально допустимой температуры и максимально допустимого давления.

Очистка прибора (не аксессуаров) предоставляется в качестве дополнительной услуги.

- $P_{\text{макс}}$. Зависит от элемента с наименьшим номиналом по давлению из выбранных компонентов: Предел избыточного давления (ПИД) измерительной ячейки, технологического соединения (1,5 x PN) или заполняющей жидкости (80 бар (1200 фунт/кв. дюйм))
- $T_{\text{макс}}$: 60 °C (140 °F)

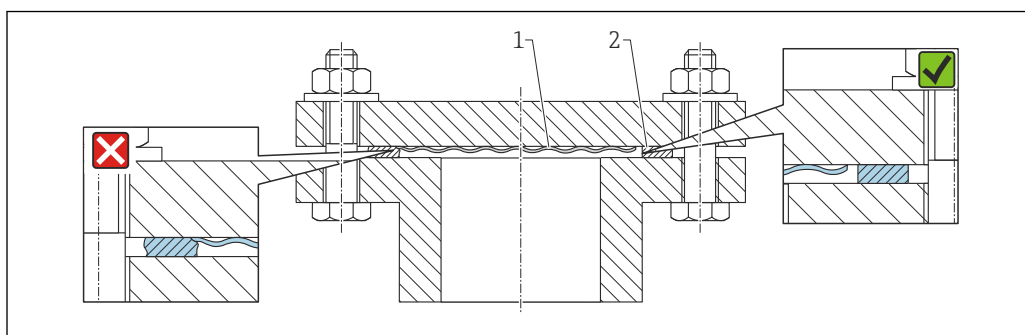
5.2.9 Уплотнение для монтажа на фланце

УВЕДОМЛЕНИЕ

Соприкосновение уплотнения с мембраной!

Недостовверные результаты измерения!

- ▶ Проследите за тем, чтобы уплотнение не соприкасалось с мембраной.

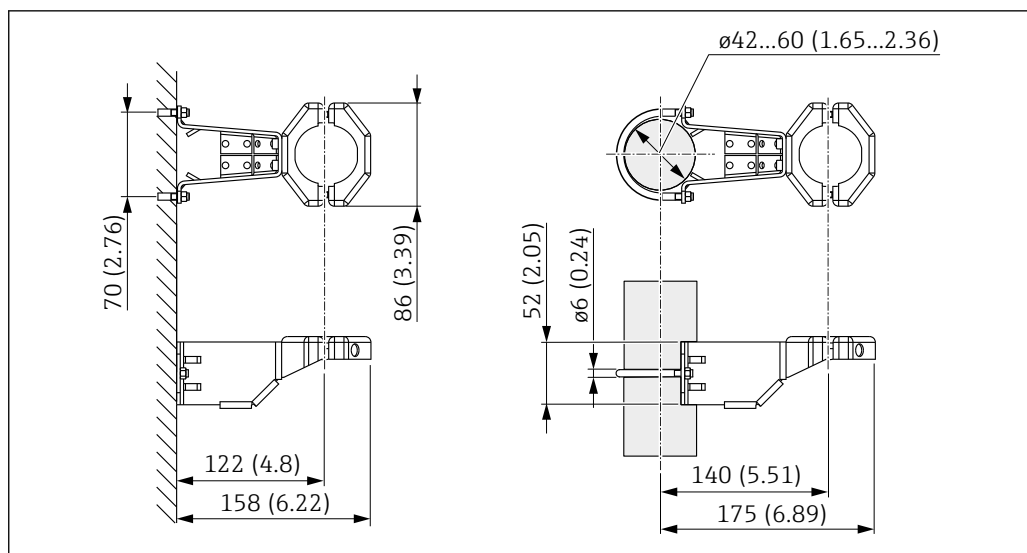


A0017743

- 1 Мембрана
2 Уплотнение

5.2.10 Монтажный кронштейн для прибора или выносного корпуса

Прибор или выносной корпус можно установить на стену или трубу (диаметр трубы от 1¼ до 2 дюймов) с помощью монтажного кронштейна.



Единица измерения мм (дюйм)

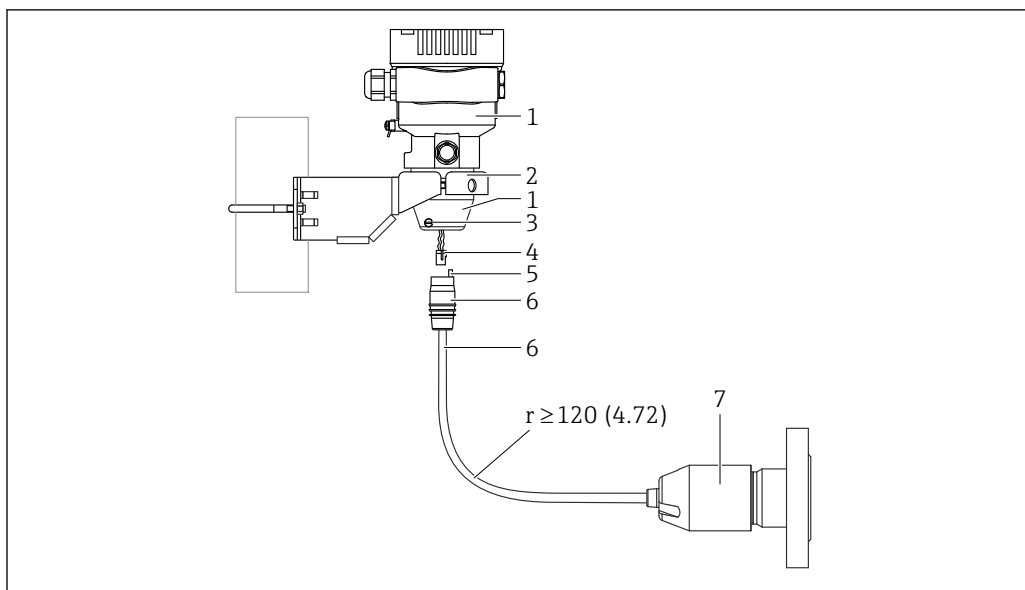
Информация о заказе

- Заказ можно оформить через конфигуратор выбранного продукта.
- Можно заказать в качестве отдельного аксессуара, каталожный номер 71102216.

i Если оформляется заказ прибора с выносным корпусом, то монтажный кронштейн входит в комплект поставки.

При монтаже на трубопроводе следует затягивать гайки кронштейна равномерно, с моментом не менее 5 Нм (3,69 фунт сила фут).

5.2.11 Сборка и монтаж прибора с выносным корпусом



A0038728

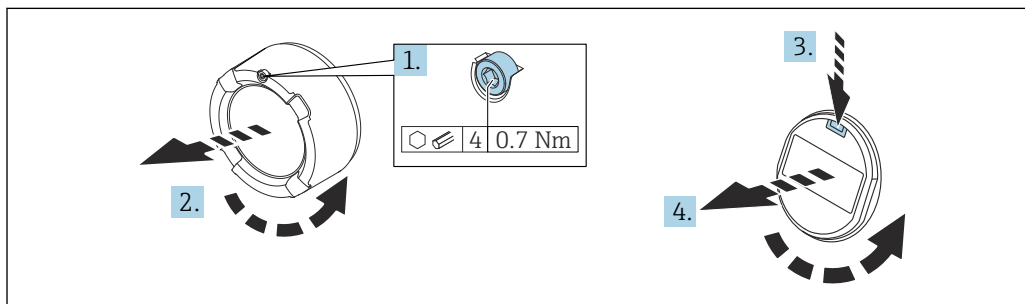
Единица измерения мм (дюйм)

- 1 Корпус монтируется с помощью переходника из комплекта поставки
- 2 Прилагается монтажный кронштейн, пригодный для монтажа прибора на стену или трубопровод (диаметром от 1 ¼ до 2 дюймов)
- 3 Стопорный винт
- 4 Разъем
- 5 Компенсация давления
- 6 Кабель со штексельным разъемом
- 7 В исполнении с выносным корпусом измерительная ячейка поставляется с уже смонтированными присоединением к процессу и кабелем.

Сборка и монтаж

1. Подключите разъем (поз. 4) к соответствующему гнезду кабеля (поз. 6).
2. Вставьте кабель с гнездом (поз. 6) в переходник корпуса (поз. 1) до упора.
3. Затяните стопорный винт (поз. 3).
4. Закрепите корпус на стене или трубе с помощью монтажного кронштейна (поз. 2). При монтаже на трубопроводе равномерно затягивайте гайки кронштейна моментом не менее 5 Нм (3,69 фунт сила фут). Прокладывайте кабель с радиусом изгиба ($r \geq 120$ мм (4,72 дюйм)).

5.2.12 Поворот дисплея



A0038224

⚠ ОСТОРОЖНО**Электропитание включено!**

Опасность поражения электрическим током и/или взрыва!

- ▶ Прежде чем вскрыть прибор, отключите сетевое напряжение.

⚠ ВНИМАНИЕ

Корпус с двумя отсеками: При открытии крышки клеммного отсека пальцы могут попасть между крышкой и фильтром компенсации давления.

- ▶ Открывайте крышку осторожно.

1. Если имеется: ослабьте винт фиксатора крышки отсека электроники с помощью шестигранного ключа.
2. Отверните крышку отсека электроники от корпуса преобразователя и проверьте уплотнение крышки.
3. Отожмите блокировочный механизм и снимите дисплей.
4. Поверните дисплей в необходимое положение: не более $4 \times 90^\circ$ в каждом направлении. Установите дисплей на отсек электронной части в требуемом положении и защелкните фиксаторы. Приверните крышку отсека электронной части обратно на корпус преобразователя. Если имеется: затяните фиксатор крышки шестигранным ключом 0,7 Нм (0,52 фунт сила фут) $\pm 0,2$ Нм (0,15 фунт сила фут).

5.2.13 Закрытие крышек корпуса**УВЕДОМЛЕНИЕ**

Повреждение резьбы и крышки корпуса вследствие загрязнения!

- ▶ Удаляйте загрязнения (например, песок) с резьбы крышки и корпуса.
- ▶ Если при закрытии крышки все же ощущается сопротивление, повторно проверьте резьбу на наличие загрязнений.

i Резьба корпуса

На резьбу отсека для электроники и клеммного отсека может быть нанесено антифрикционное покрытие.

Следующее указание относится ко всем материалам корпуса:

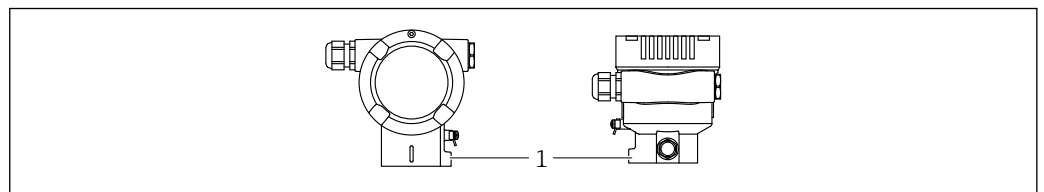
- ✘ **Не смазывайте резьбу корпуса.**

5.2.14 Поворот корпуса

Корпус можно развернуть на угол до 380° , ослабив стопорный винт.

Преимущества

- Простота монтажа благодаря оптимальному выравниванию корпуса.
- Простота доступа к прибору при эксплуатации.
- Оптимальная читаемость изображения на локальном дисплее (опциональном).



1 Стопорный винт

A0043807

УВЕДОМЛЕНИЕ

Корпус невозможно отвернуть полностью.

- ▶ Ослабьте наружный стопорный винт не более чем на 1,5 оборота. Если винт вывернуть слишком далеко или полностью (за пределы точки входа резьбы), мелкие детали (контрдиск) могут ослабнуть и выпасть.
- ▶ Затяните крепежный винт (с шестигранным гнездом 4 мм (0,16 дюйм)) моментом не более 3,5 Нм (2,58 фунт сила фут) \pm 0,3 Нм (0,22 фунт сила фут).

5.3 Проверка после монтажа

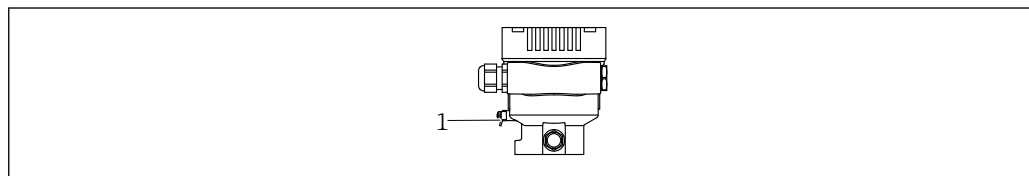
- Прибор не поврежден (внешний осмотр)?
- Идентификация и маркировка точки измерения соответствуют норме (внешний осмотр)?
- Прибор защищен от осадков и прямых солнечных лучей?
- Крепежные винты и фиксатор крышки плотно затянуты?
- Измерительный прибор соответствует техническим условиям точки измерения?
Примеры приведены ниже.
 - Рабочая температура
 - Рабочее давление
 - Температура окружающей среды
 - Диапазон измерения

6 Электрическое подключение

6.1 Требования, предъявляемые к подключению

6.1.1 Выравнивание потенциалов

Защитное заземление на приборе подключать запрещено. При необходимости линия выравнивания потенциалов может быть подключена к внешней клемме заземления прибора до его подключения.



A0045411

1 Клемма заземления для подключения линии выравнивания потенциалов

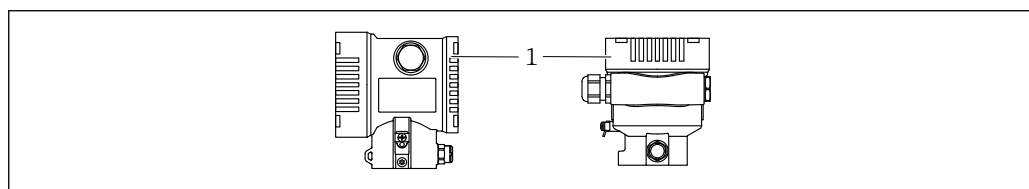
▲ ОСТОРОЖНО

Опасность взрыва!

- Указания по технике безопасности при использовании прибора во взрывоопасных зонах приведены в отдельной документации.

- i** Для обеспечения оптимальной электромагнитной совместимости выполните следующие условия.
 - Длина линии согласования потенциалов должна быть минимально возможной.
 - Площадь поперечного сечения должна быть не менее 2,5 мм² (14 AWG).

6.2 Подключение прибора



A0043806

1 Крышка клеммного отсека

i Резьба корпуса

На резьбу отсека для электроники и клеммного отсека может быть нанесено антифрикционное покрытие.

Следующее указание относится ко всем материалам корпуса:

- ✗** Не смазывайте резьбу корпуса.

6.2.1 Напряжение питания

- Ex d, Ex e, невзрывобезопасное исполнение. Напряжение питания: 10,5 до 35 В пост. тока
- Ex i. Напряжение питания: 10,5 до 30 В пост. тока
- Номинальный ток 4–20 мА HART

- i** Блок питания должен иметь сертификат безопасности (например PELV, SELV, класс 2) и соответствовать определенным спецификациям протокола. Для 4–20 мА применяются те же требования, что и для HART.

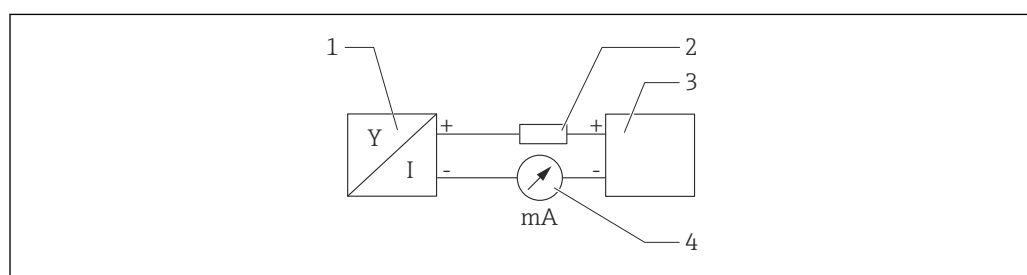
6.2.2 Клеммы

- Сетевое напряжение и внутренняя клемма заземления:
0,5 до 2,5 мм² (20 до 14 AWG)
- Наружная клемма заземления: 0,5 до 4 мм² (20 до 12 AWG)

6.2.3 Спецификация кабеля

- Защитное заземление или заземление кабельного экрана: номинальная площадь поперечного сечения > 1 мм² (17 AWG).
Номинальная площадь поперечного сечения от 0,5 мм² (20 AWG) до 2,5 мм² (13 AWG).
- Наружный диаметр кабеля: Ø5 до 12 мм (0,2 до 0,47 дюйм), зависит от используемого кабельного уплотнения (см. техническое описание).

6.2.4 4–20 мА HART



2 Блок-схема подключения HART

- 1 Прибор с интерфейсом связи HART
- 2 Резистор связи HART
- 3 Подача питания
- 4 Мультиметр

i Резистор связи HART 250 Ом в сигнальной линии необходим на случай источника питания с полным сопротивлением.

Учтите падение напряжения:
не более 6 В для резистора связи 250 Ом

6.2.5 Защита от перенапряжения

Приборы без дополнительной защиты от перенапряжения

Оборудование, поставляемое компанией Endress+Hauser, соответствует требованиям производственного стандарта МЭК/DIN EN 61326-1 (таблица 2, «Промышленное оборудование»).

В зависимости от типа порта (источник питания переменного тока, источник питания постоянного тока, порт ввода/вывода) применяются различные уровни испытаний в соответствии со стандартом МЭК/DIN EN 61326-1 в отношении переходных перенапряжений (скачков напряжения) (МЭК/DIN EN 61000-4-5 Surge). Испытательный уровень на портах питания постоянного тока и портах ввода/вывода составляет 1000 В между фазой и заземлением.

Категория перенапряжения

Категория перенапряжения II

6.2.6 Подключение проводов

⚠ ОСТОРОЖНО

Может быть подключено сетевое напряжение!

Опасность поражения электрическим током и/или взрыва!

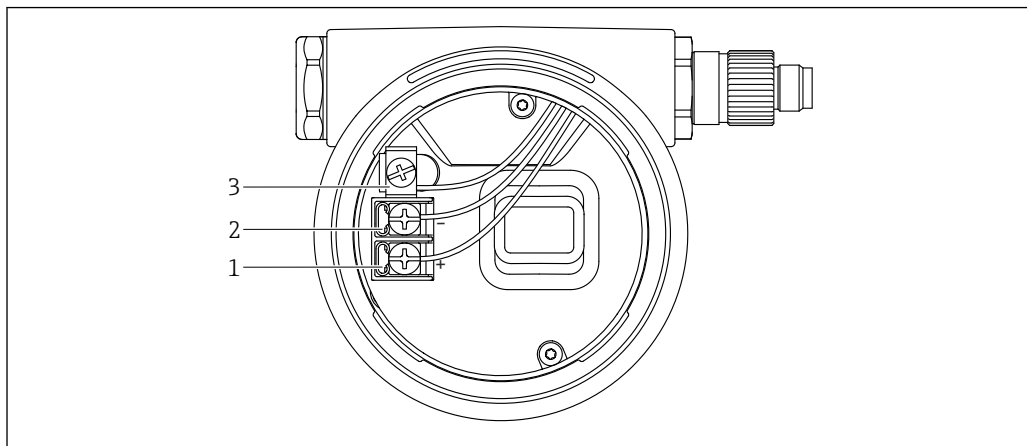
- ▶ Если прибор используется во взрывоопасной зоне, необходимо обеспечить его соответствие национальным стандартам и требованиям, которые приведены в документации по технике безопасности (XA). Используйте предписанное к применению кабельное уплотнение.
- ▶ Сетевое напряжение должно соответствовать техническим требованиям, указанным на заводской табличке.
- ▶ Подключение прибора выполняется при отключенном сетевом напряжении.
- ▶ При необходимости линия выравнивания потенциалов может быть подключена к внешней клемме заземления преобразователя до подключения прибора.
- ▶ Для прибора должен быть предусмотрен автоматический выключатель в соответствии со стандартом МЭК/EN 61010.
- ▶ Кабели должны быть надлежащим образом изолированы с учетом сетевого напряжения и категории перенапряжения.
- ▶ Соединительные кабели должны обеспечивать достаточную температурную стабильность с учетом температуры окружающей среды.
- ▶ Эксплуатируйте прибор только с закрытыми крышками.
- ▶ В систему встроены защитные схемы для защиты от обратной полярности, влияния высокочастотных помех и скачков напряжения.

Подключите прибор в следующем порядке:

1. Высвободите фиксатор крышки (при наличии).
2. Отверните крышку.
3. Пропустите кабели сквозь кабельные уплотнения или кабельные вводы.
4. Подключите кабели.
5. Затяните кабельные уплотнения или кабельные вводы, чтобы загерметизировать их. Затяните контргайку кабельного ввода на корпусе. Гайку кабельного ввода M20 следует затягивать с помощью гаечного ключа типоразмера 24/25 мм моментом 8 Нм (5,9 фунт сила фут).
6. Плотно заверните крышку клеммного отсека.
7. Если имеется: затяните фиксатор крышки шестигранным ключом 0,7 Нм (0,52 фунт сила фут) ± 0,2 Нм (0,15 фунт сила фут).

6.2.7 Назначение клемм

Корпус с одним отсеком

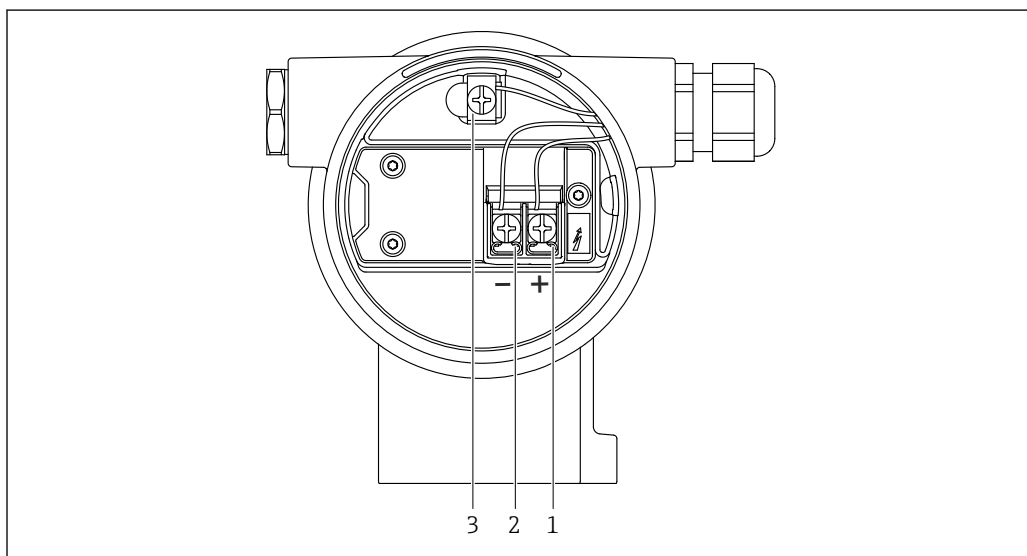


A0042594

▣ 3 Клеммы подключения и клемма заземления в отсеке подключения

- 1 Положительная клемма
- 2 Отрицательная клемма
- 3 Внутренняя клемма заземления

Корпус с двумя отсеками

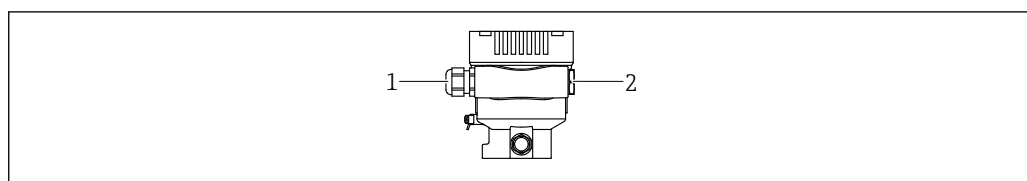


A0042803

▣ 4 Клеммы подключения и клемма заземления в отсеке подключения

- 1 Положительная клемма
- 2 Отрицательная клемма
- 3 Внутренняя клемма заземления

6.2.8 Кабельные вводы



A0045413

- 1 Кабельный ввод
- 2 Заглушка

Тип кабельного ввода зависит от заказанного исполнения прибора.

i Обязательно направляйте соединительные кабели вниз, чтобы влага не проникала в клеммный отсек.

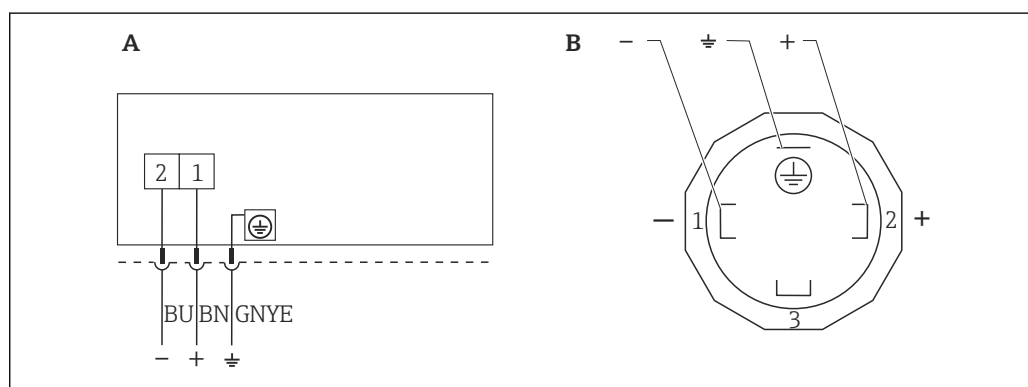
При необходимости сформируйте провисающую петлю для отвода влаги или используйте защитный козырек от непогоды.

6.2.9 Разъемы, предусмотренные для прибора

i Если прибор оснащен разъемом, то вскрывать корпус для подключения не требуется.

Используйте прилагаемые уплотнения, чтобы предотвратить проникновение влаги внутрь прибора.

Приборы с герметичным разъемом



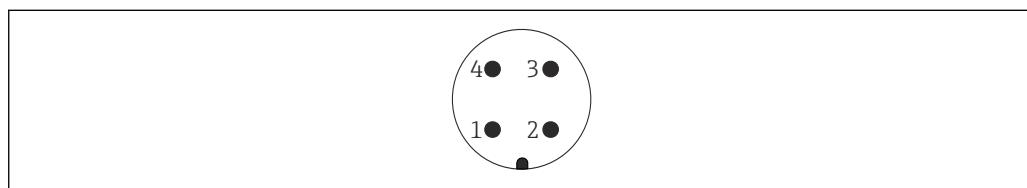
A0023097

5 BN = коричневый, BU = синий, GNYE = зелено-желтый

A Электрическое подключение для приборов с защищенным разъемом

B Внешний вид разъема на приборе

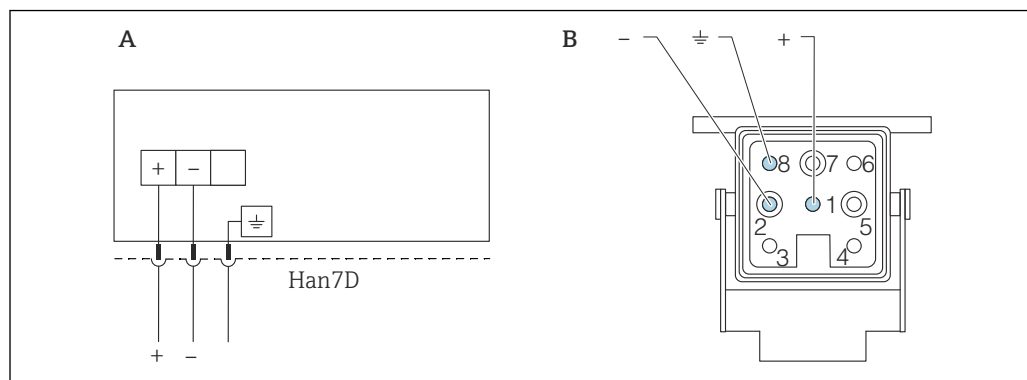
Приборы с разъемом M12



A0011175

- 1 Сигнал +
- 2 Нет назначения
- 3 Сигнал -
- 4 Земление

Приборы с разъемом Harting, Han7D



A Электрическое подключение приборов с разъемом Harting (Han7D)

B Внешний вид разъема на приборе

- Коричневый

≡ Зеленый/желтый

+ Синий

A0041011

6.3 Обеспечение требуемой степени защиты

6.3.1 Кабельные вводы

- Кабельное уплотнение M20, пластмасса, IP66/68, тип 4X/6P
- Кабельное уплотнение M20, никелированная латунь, IP66/68, тип 4X/6P
- Кабельное уплотнение M20, 316L, IP66/68, тип 4X/6P
- Резьба M20, IP66/68, тип 4X/6P
- Резьба G 1/2, IP66/68, тип 4X/6P
 - Если выбрана резьба G 1/2, то прибор поставляется со стандартной резьбой M20 и переходником на резьбу G 1/2 (см. прилагаемую документацию)
- Резьба NPT 1/2, IP66/68, тип 4X/6P
- Заглушка для защиты при транспортировке: IP22, тип 2
- *Кабель 5 м, IP66/68, тип 4X/6P, компенсация давления по кабелю
- *Клапанная заглушка ISO 4400 M16, IP65 тип 4X
- Разъем HAN7D, 90 градусов, IP65, NEMA тип 4X
- Разъем M12
 - Если корпус закрыт, а соединительный кабель подключен: IP66/67, NEMA тип 4X
 - Если корпус открыт или соединительный кабель не подключен: IP20, NEMA тип 1

УВЕДОМЛЕНИЕ

Разъемы M12 и HAN7D: ненадлежащий монтаж может привести к аннулированию класса защиты IP!

- ▶ Степень защиты относится только к такому состоянию, при котором соединительный кабель подключен, а уплотнение плотно затянуто.
- ▶ Степень защиты действует только в том случае, если соединительный кабель соответствует классу защиты IP67 NEMA, тип 4X.
- ▶ Классы защиты IP действуют только при наличии защитной заглушки или подсоединенного кабеля.

6.4 Проверка после подключения

После подключения проводов прибора следует выполнить следующие проверки.

- Линия выравнивания потенциалов подключена?
- Назначение клемм соответствует требованиям?
- Герметичны ли кабельные уплотнения и заглушки?

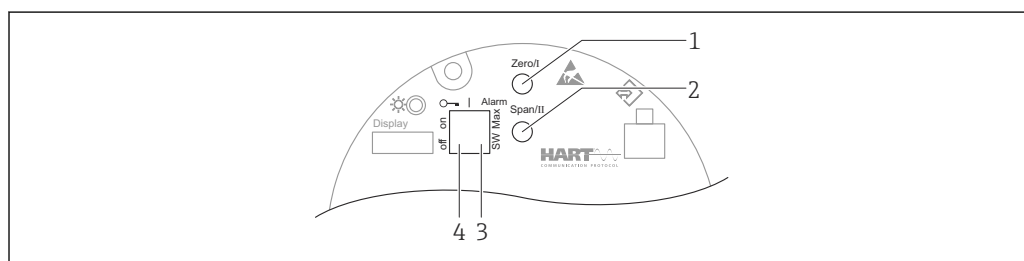
- Разъемы цифровой шины должным образом закреплены?
- Крышки завернуты должным образом?

7 Опции управления

7.1 Обзор опций управления

- Управление с помощью кнопок управления и DIP-переключателей на электронной вставке
- Управление с помощью беспроводной технологии Bluetooth® (с опциональным Bluetooth-дисплеем прибора) посредством приложения SmartBlue или ПО FieldXpert, DeviceCare
- Управление с помощью управляющей программы (Endress+Hauser FieldCare/DeviceCare, AMS, PDM и т. п.)
- Управление с помощью коммуникатора, ПО Fieldcare, DeviceCare, AMS и PDM

7.2 Кнопки управления и DIP-переключатели на электронной вставке



- 1 Кнопка управления для нижнего значения диапазона (Zero)
- 2 Кнопка управления для верхнего значения диапазона (Span)
- 3 DIP-переключатель для тока аварийного сигнала
- 4 DIP-переключатель для блокирования и разблокирования прибора

i Настройки, выполненные с помощью DIP-переключателей, приоритетны по сравнению с другими методами управления (например, с помощью ПО FieldCare/DeviceCare).

7.3 Структура и функции меню управления

В более сложных условиях применения настройку можно выполнить с помощью программного обеспечения Endress+Hauser FieldCare или DeviceCare, а также интерфейса Bluetooth и приложения SmartBlue.

Различные программные «мастера» (ассистенты) упрощают ввод приборов в эксплуатацию в различных областях применения. Пользователь получает рекомендации на различных этапах настройки.

7.3.1 Уровни доступа и соответствующая авторизация

Если для прибора задан определенный код доступа, то для пользователей двух уровней доступа **Оператор** и **Техническое обслуживание** (конфигурация заказа) предусмотрены разные варианты доступа к параметрам для записи. Этот код доступа защищает настройку прибора от несанкционированного доступа.

При вводе недействительного кода доступа пользователь остается на уровне доступа опция **Оператор**.

7.4 Доступ к меню управления посредством локального дисплея

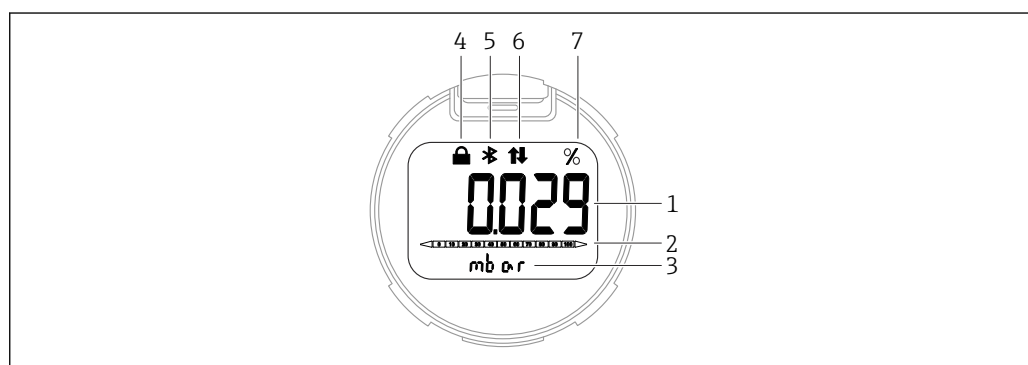
7.4.1 Дисплей прибора (опционально)

Функции:

Индикация измеренных значений, сообщений о неисправностях и уведомлений

i Дисплей прибора можно заказать с дополнительным модулем для связи по беспроводной технологии Bluetooth®.

В зависимости от сетевого напряжения и потребляемого тока интерфейс Bluetooth можно по желанию включить или выключить.



A0043599

6 Сегментный дисплей

- 1 Измеренное значение (до 5 цифр)
- 2 Гистограмма, пропорциональная выходному току
- 3 Единица измерения измеренного значения
- 4 Заблокировано (символ появляется, когда прибор заблокирован)
- 5 Bluetooth (символ мигает, если активно соединение Bluetooth)
- 6 Связь по протоколу HART (символ отображается, если активна связь по протоколу HART)
- 7 Выход измеренного значения в %

7.4.2 Управление через беспроводную технологию Bluetooth® (опционально)

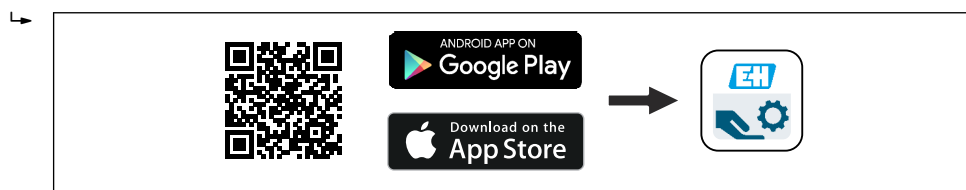
Необходимое условие

- Наличие прибора с дисплеем Bluetooth
- Смартфон или планшет с приложением разработки Endress+Hauser SmartBlue или ПК с DeviceCare от версии 1.07.00 или FieldXpert SMT70

Соединение имеет диапазон до 25 м (82 фут). Диапазон может варьироваться в зависимости от условий окружающей обстановки, таких как крепления, стены или потолки.

Приложение SmartBlue

1. Отсканируйте QR-код или введите строку SmartBlue в поле поиска в App Store или Google Play.



A0039186

2. Запустите приложение SmartBlue.
3. Выберите прибор в отображаемом списке активных устройств.

4. Войдите в систему
 - ↳ Введите имя пользователя: admin
Пароль: серийный номер прибора.
5. Смените пароль после первого входа!

Предварительные условия

Требования, предъявляемые к системе

Приложение SmartBlue доступно для загрузки на смартфоны и планшеты. Информацию о совместимости приложения SmartBlue с мобильными конечными приборами см. в «App Store (Apple)» или «Google Play Store».

Исходный пароль

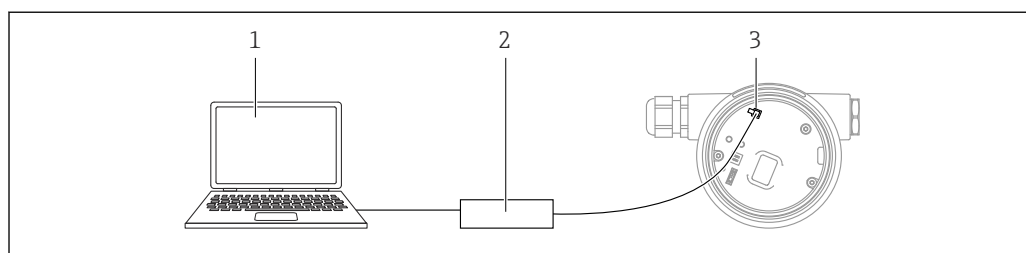
При первоначальном установлении соединения в качестве пароля используется серийный номер прибора.

7.5 Доступ к меню управления с помощью управляющей программы

Структура меню управления в управляющей программе и на локальном дисплее одинакова. Однако диапазон функций отличается.

7.5.1 Подключение к управляющей программе

Сервисный интерфейс



- 1 Компьютер с управляющей программой FieldCare/DeviceCare
- 2 Коммутирующая коробка FXA291
- 3 Сервисный интерфейс (CDI) прибора (единый интерфейс доступа к данным Endress+Hauser)

i Для обновления (прошивки) встроенного ПО прибора необходим ток силой не менее 22 мА.

7.5.2 FieldCare

Диапазон функций

Средство управления производственными активами на основе технологии FDT, разработанное специалистами Endress+Hauser. С помощью ПО FieldCare можно настраивать все интеллектуальные полевые приборы в системе и управлять ими. Используя информацию о статусе, FieldCare также является простым, но эффективным способом проверки их статуса и состояния.

Доступ осуществляется через следующие интерфейсы.

- Сервисный интерфейс CDI
- Связь по протоколу HART

Типичные функции:

- Настройка параметров преобразователя
- Загрузка и сохранение данных прибора (выгрузка/скачивание)
- Протоколирование точки измерения
- Визуализация памяти измеренных значений (строчный регистратор) и журнала событий

 Дополнительную информацию о FieldCare см. в руководствах по эксплуатации BA00027S и BA00059S.

7.5.3 DeviceCare

Диапазон функций

Инструмент для подключения и конфигурирования полевых приборов Endress +Hauser

В сочетании с программами – диспетчерами типовых приборов (DTM) DeviceCare предлагает удобное, комплексное решение.

 Подробнее см. в буклете «Инновации» IN01047S.

8 Системная интеграция

8.1 Обзор файлов описания прибора


- Идентификатор изготовителя: 17 (0x0011)
- Идентификатор типа прибора: 0x112A
- Спецификация HART: 7.6
- Файлы DD, информация и файлы различных типов:
 - www.endress.com
 - www.fieldcommgroup.org

8.2 Измеряемые переменные, передача которых осуществляется по протоколу HART


На заводе-изготовителе с переменными прибора сопоставляются перечисленные ниже измеряемые значения.

Переменная прибора	Измеряемое значение
Первичная переменная (PV) ¹⁾	Давление ²⁾
Вторичная переменная (SV)	Температура датчика
Третичное значение измерения (TV)	Температура электроники
Четвертая переменная (QV)	Давление датчика ³⁾

- 1) Переменная PV всегда относится к токовому выходу.
- 2) Давление представляет собой обработанный сигнал после демпфирования и регулировки положения.
- 3) Давление датчика представляет собой необработанный сигнал измерительной ячейки до демпфирования и регулировки положения.

 Закрепление измеренных значений за переменными прибора можно изменить в следующем подменю:

Применение → Выход HART → Выход HART

 В контуре HART Multidrop только один прибор может использовать аналоговое значение тока для передачи сигнала. Для всех остальных приборов в параметр "Режим тока контура" выберите опция **Деактивировать**.

8.2.1 Переменные прибора и измеренные значения

На заводе-изготовителе переменным приборам присваиваются следующие коды.

Переменная прибора	Код переменной прибора
Давление	0
Масштаб.переменная	1
Температура датчика	2
Давление датчика	3
Температура электроники	4
Ток на клеммах	5
Напряжение на клеммах	6
Медиана сигнала давления	7
Шум сигнала давления	8
Процент диапазона	244

Переменная прибора	Код переменной прибора
Ток в контуре	245
Не используется	250

 Переменные прибора могут быть поставлены в очередь ведущим устройством HART® с помощью команды HART® 9 или 33.

8.2.2 Системные единицы измерения

В следующей таблице описаны поддерживаемые единицы измерения давления.

Порядковый номер	Описание	Код единицы измерения в протоколе HART
0	mbar	8
1	bar	7
2	Pa	11
3	kPa	12
4	MPa	237
5	psi	6
6	torr	13
7	atm	14
8	mmH2O	4
9	mmH2O (4°C)	239
10	mH2O	240
11	mH2O (4°C)	240
10	ftH2O	3
11	inH2O	1
12	inH2O (4°C)	238
13	mmHg	5
14	inHg	2
15	gf/cm ²	9
16	kgf/cm ²	10

9 Ввод в эксплуатацию

9.1 Предварительные условия

Диапазон измерения и единица измерения, используемая для передачи измеряемого значения, соответствуют техническим характеристикам, которые указаны на заводской табличке.

⚠ ОСТОРОЖНО

Настройки токового выхода важны для обеспечения безопасности!

Такая ситуация может привести к переполнению резервуара средой.

- ▶ Настройка токового выхода зависит от настройки параметр **Назначить PV**.
- ▶ Изменив параметр **Назначить PV**, проверьте настройки нижнего и верхнего значений диапазона и при необходимости измените их конфигурацию.

⚠ ОСТОРОЖНО

Рабочее давление составляет меньше (больше) минимально (максимально) допустимого давления!

Опасность получения травмы при разлете деталей! Индикация предупреждающего сообщения в случае недопустимо высокого давления.

- ▶ Если давление прибора ниже минимально допустимого или выше максимально допустимого, выдается сообщение.
- ▶ Используйте прибор только в пределах диапазона измерения!

9.1.1 Состояние при поставке

Если не были заказаны индивидуальные настройки.

- Параметр **Назначить PV** опция **Давление**
- Значения калибровки определяются заданным номинальным значением для измерительной ячейки.
- Ток аварийного сигнала устанавливается на уровне не менее 3,6 мА (только если при заказе не была выбрана другая опция).
- DIP-переключатель находится в положении Off
- Если прибор заказан с интерфейсом Bluetooth, то режим Bluetooth включен

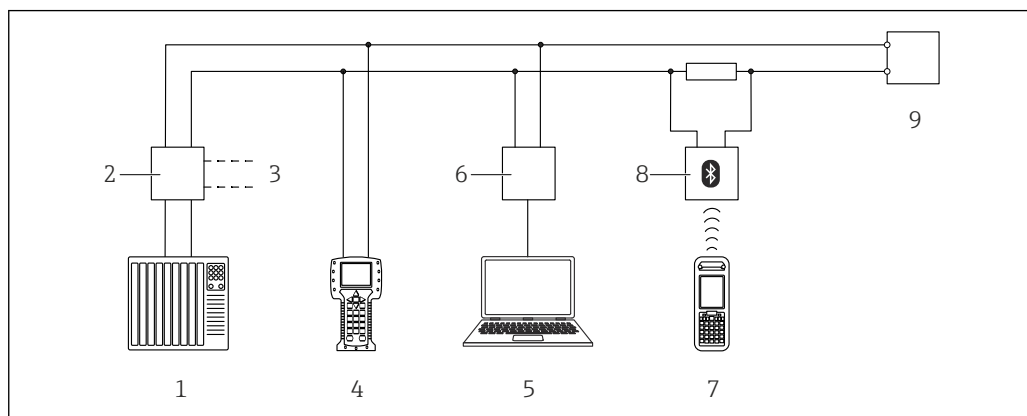
9.2 Функциональная проверка


Перед вводом точки измерения в эксплуатацию выполните функциональную проверку.

- Контрольный список «Проверка после монтажа» (см. раздел «Монтаж»)
- Контрольный список «Проверка после подключения» (см. раздел «Электрическое подключение»)

9.3 Установление соединения с ПО FieldCare и DeviceCare

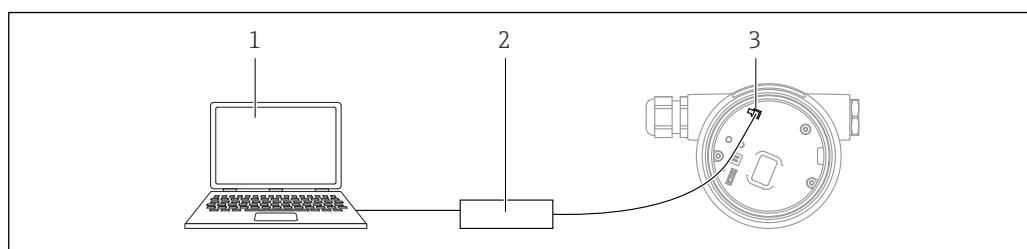
9.3.1 По протоколу HART




 7 Варианты дистанционного управления по протоколу HART

- 1 ПЛК (программируемый логический контроллер)
- 2 Блок питания преобразователя, например RN221N (с резистором связи)
- 3 Подключение для Comtibox FXA195 и Field Communicator 375, 475
- 4 Field Communicator 475
- 5 Компьютер с управляющей программой (например, FieldCare/DeviceCare, AMS Device Manager, SIMATIC PDM)
- 6 Comtibox FXA195 (USB)
- 7 Field Xpert SFX350/SFX370
- 8 Bluetooth-модем VIATOR с соединительным кабелем
- 9 Прибор

9.3.2 ПО FieldCare/DeviceCare через сервисный интерфейс (CDI)



- 1 Компьютер с управляющей программой FieldCare/DeviceCare
- 2 Comtibox FXA291
- 3 Сервисный интерфейс (CDI) прибора (единственный интерфейс доступа к данным Endress+Hauser)

 Для обновления (прошивки) встроенного ПО прибора необходим ток силой не менее 22 мА.

9.4 Настройка адреса прибора с помощью программного обеспечения

См. раздел параметр Адрес HART.

Навигация: Применение → Выход HART → Конфигурация → Адрес HART

9.5 Настройка языка управления

9.5.1 Управляющая программа

См. описание управляющей программы.

9.6 Настройка прибора

9.6.1 Ввод в эксплуатацию с помощью кнопок на электронной вставке

Управление перечисленными ниже функциями возможно с помощью кнопок на электронной вставке:

- Регулировка положения (коррекция нулевой точки)
Изменение ориентации прибора может вызвать сдвиг значения давления
Этот сдвиг можно компенсировать регулировкой положения
- Настройка нижнего и верхнего значений диапазона
Фактическое давление должно быть в пределах диапазона номинального давления для датчика (см. технические характеристики, указанные на заводской табличке)
- Сброс параметров прибора

Выполнение регулировки положения

1. Прибор установлен в требуемом положении, давление не применяется.
2. Одновременно нажмите кнопки Zero и Span и удерживайте их не менее 3 секунд.
3. Когда светодиод загорается на короткое время, имеющееся давление принято для регулировки положения.

Установка нижнего значения диапазона (давления или масштабируемой переменной)

1. На прибор воздействует необходимое давление, которое соответствует нижнему значению диапазона.
2. Нажмите кнопку Zero и удерживайте ее нажатой не менее 3 секунд.
3. Когда светодиод загорается на короткое время, имеющееся давление принято для нижнего значения диапазона.

Установка верхнего значения диапазона (давления или масштабируемой переменной)

1. На прибор воздействует необходимое давление, которое соответствует верхнему значению диапазона.
2. Нажмите кнопку Span и удерживайте ее нажатой не менее 3 секунд.
3. Когда светодиод загорается на короткое время, имеющееся давление принято для верхнего значения диапазона.
4. Светодиод на электронной вставке не загорелся?
 - ↳ Давление, соответствующее верхнему значению диапазона, не принято. «Мокрая» калибровка невозможна, если выбрана опция опция **Масштаб.переменная** в меню параметр **Назначить PV** и опция опция **Таблица** в меню параметр **Передаточная функция масштаб.переменной**.

Проверка настроек (давления или масштабируемой переменной)

1. Кратковременно (около 1 секунды) нажмите кнопку Zero, чтобы отобразить нижнее значение диапазона.

2. Кратковременно (около 1 секунды) нажмите кнопку Span, чтобы отобразить верхнее значение диапазона.
3. Кратковременно нажмите одновременно кнопки Zero и Span (около 1 секунды), чтобы отобразить смещение положения.

Сброс параметров прибора

- ▶ Одновременно нажмите кнопки Zero и Span и удерживайте их не менее 12 секунд.

9.6.2 Ввод в эксплуатацию с помощью мастера настроек

В ПО FieldCare, DeviceCare ¹⁾, SmartBlue и на дисплее предусмотрен мастер **Ввод в работу** для сопровождения пользователя на начальном этапе ввода в эксплуатацию. Ввод в эксплуатацию возможен также через интерфейс AMS или PDM.

1. Соедините прибор с ПО FieldCare или DeviceCare.
 2. Откройте пункт прибора в ПО FieldCare или DeviceCare.
↳ Отображается панель инструментов (начальная страница) прибора.
 3. В меню меню **Руководство** выберите мастер мастер **Ввод в работу**, чтобы открыть мастер.
 4. Введите приемлемое значение или выберите необходимый вариант для каждого параметра. Эти значения будут записаны непосредственно в память прибора.
 5. Нажмите кнопку Next, чтобы перейти на следующую страницу.
 6. После завершения настройки всех страниц нажмите кнопку End, чтобы закрыть мастер «мастер **Ввод в работу**».
-  Если работу мастера «мастер **Ввод в работу**» отменить до завершения настройки всех необходимых параметров, прибор может перейти в неопределенное состояние. В такой ситуации произойдет возврат прибора к заводским настройкам по умолчанию.

1) ПО DeviceCare можно загрузить на веб-сайте www.software-products.endress.com. Чтобы загрузить продукт, необходимо зарегистрироваться на портале ПО компании Endress+Hauser.

Пример: вывод значения давления на токовый выход

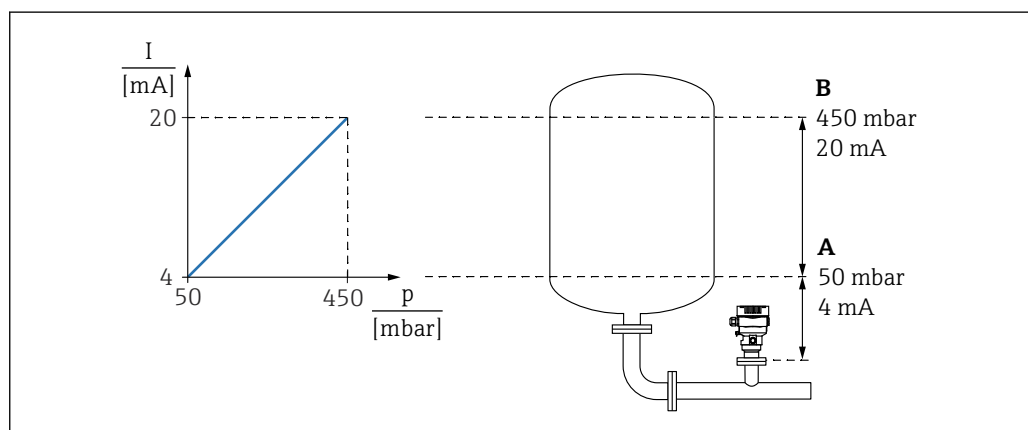
i Преобразование единиц измерения давления и температуры осуществляется автоматически. Преобразование других единиц измерения не предусмотрено.

В следующем примере значение давления должно быть измерено в резервуаре и выведено на токовый выход. Максимальное давление 450 мбар (6,75 фунт/кв. дюйм) соответствует току 20 мА. Ток 4 мА соответствует давлению 50 мбар (0,75 фунт/кв. дюйм).

Предварительные условия

- Измеряемая переменная прямо пропорциональна давлению.
 - Ориентация прибора может вызывать сдвиг давления (т. е. при пустом или частично заполненном резервуаре измеренное значение может отличаться от нуля).
- При необходимости выполните регулировку положения.
- В параметре параметр **Назначить PV** должна быть выбрана опция опция **Давление** (заводская настройка).

Дисплей: в меню меню **Руководство**, мастер «мастер **Ввод в работу**», продолжайте нажимать кнопку \oplus до тех пор, пока не будет выбран параметр параметр **Назначить PV**. Нажмите кнопку \boxplus для подтверждения, выберите опцию опция **Давление** и нажмите кнопку \boxminus для подтверждения.



A Нижнее выходное значение диапазона

B Верхнее выходное значение диапазона

Коррекция

1. Введите значение давления для тока 4 мА в пункте параметр **Нижнее выходное значение диапазона** (50 мбар (0,75 фунт/кв. дюйм)).
2. Введите значение давления для тока 20 мА в пункте параметр **Верхнее выходное значение диапазона** (450 мбар (6,75 фунт/кв. дюйм)).

Результат: устанавливается диапазон измерения от 4 до 20 мА.

9.6.3 Ввод в эксплуатацию без использования мастера**Пример: ввод в эксплуатацию для измерения объема продукта в резервуаре**

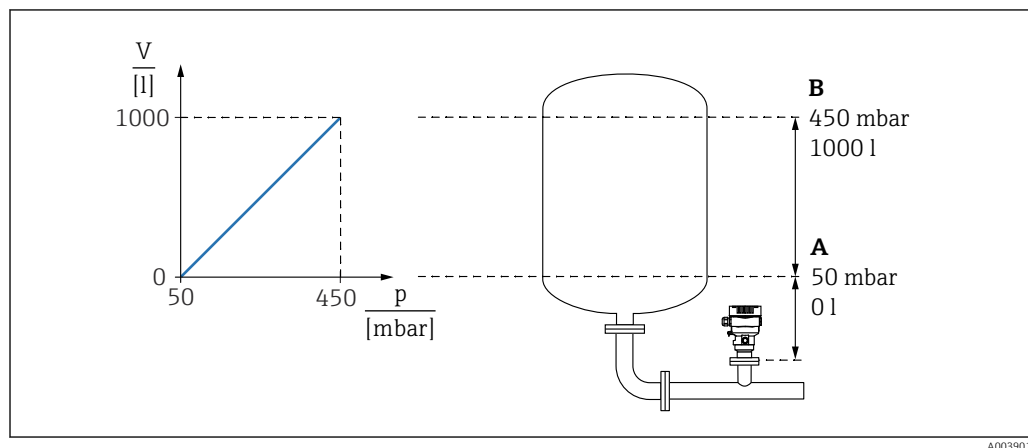
i Преобразование единиц измерения давления и температуры осуществляется автоматически. Преобразование других единиц измерения не предусмотрено.

В следующем примере объем среды в резервуаре должен измеряться в литрах. Максимальный объем 1 000 л (264 галлон) соответствует давлению 450 мбар (6,75 фунт/кв. дюйм).

Минимальный объем 0 литров соответствует давлению 50 мбар (0,75 фунт/кв. дюйм).

Предварительные условия

- Измеряемая переменная прямо пропорциональна давлению.
 - Ориентация прибора может вызывать сдвиг давления (т. е. при пустом или частично заполненном резервуаре измеренное значение может отличаться от нуля).
- При необходимости выполните регулировку положения.



A Параметр "Значение давления 1" и параметр "Значение 1 настр.переменной"
 B Параметр "Значение давления 2" и параметр "Значение 2 настр.переменной"

i Имеющееся давление отображается в управляющей программе на той же странице настроек, на которой находится поле «Давление».

1. Введите значение давления для нижней точки калибровки через параметр параметр **Значение давления 1**: 50 мбар (0,75 фунт/кв. дюйм)
 ↳ Навигация: Применение → Сенсор → Масштаб.переменная → Значение давления 1
2. Введите значение объема для нижней точки калибровки через параметр параметр **Значение 1 настр.переменной**: 0 л (0 галл.)
 ↳ Навигация: Применение → Сенсор → Масштаб.переменная → Значение 1 настр.переменной
3. Введите значение давления для верхней точки калибровки через параметр параметр **Значение давления 2**: 450 мбар (6,75 фунт/кв. дюйм)
 ↳ Навигация: Применение → Сенсор → Масштаб.переменная → Значение давления 2
4. Введите значение объема для верхней точки калибровки через параметр параметр **Значение 2 настр.переменной**: 1 000 л (264 галлон)
 ↳ Навигация: Применение → Сенсор → Масштаб.переменная → Значение 2 настр.переменной

Результат: настроен диапазон измерения 0 до 1 000 л (0 до 264 галлон). С помощью этой настройки устанавливаются только параметры параметр **Значение 1 настр.переменной** и параметр **Значение 2 настр.переменной**. Эта настройка не влияет на токовый выход.

9.6.4 Линеаризация

В следующем примере объем среды в резервуаре с конусным дном измеряется в м³.

Предварительные условия:

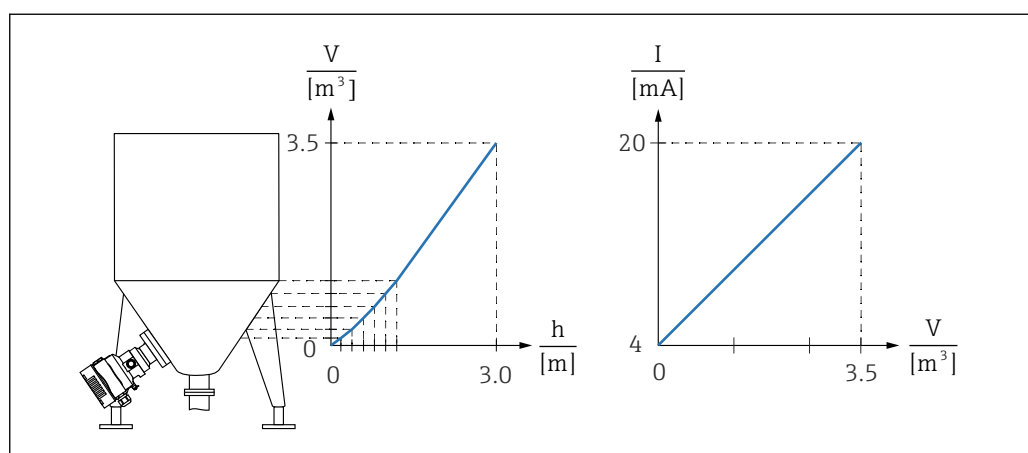
- Точки для таблицы линеаризации известны.
- Выполняется калибровка уровня.
- Характеристика линеаризации должна постоянно увеличиваться или уменьшаться.

⚠ ОСТОРОЖНО

Настройки токового выхода важны для обеспечения безопасности!

Такая ситуация может привести к переполнению резервуара средой.

- ▶ Настройка токового выхода зависит от настройки параметр **Назначить PV**.
- ▶ Изменив параметр **Назначить PV**, проверьте настройки нижнего и верхнего значений диапазона и при необходимости измените их конфигурацию.



A0038910

1. В параметр **Назначить PV** необходимо настроить опция **Масштаб.переменная**.
↳ Навигация: Применение → Выход HART → Выход HART → Назначить PV
2. В параметр **Масштаб.переменная** установите нужную единицу измерения.
↳ Навигация: Применение → Сенсор → Масштаб.переменная → Масштаб.переменная
3. Таблицу линеаризации можно открыть через параметр **Go to linearization table** опция **Таблица**.
↳ Навигация: Применение → Сенсор → Масштаб.переменная → Передаточная функция масштаб.переменной
4. Введите необходимые значения в таблицу.
5. Таблица активируется после ввода всех точек.
6. Активируйте таблицу с помощью параметр **Активировать таблицу**.

Результат:

Отображается измеренное значение после линеаризации.

- i** ■ Сообщение об ошибке «F435 Linearization» и превышении тока отображается во время ввода таблицы, до ее активации.
- Значение 0 % (4 мА) определяется наименьшей точкой в таблице. Значение 100 % (20 мА) определяется наибольшей точкой в таблице.
- Присвоение значений объема/массы текущим значениям можно изменить с помощью параметр **Нижнее выходное значение диапазона** и параметр **Верхнее выходное значение диапазона**

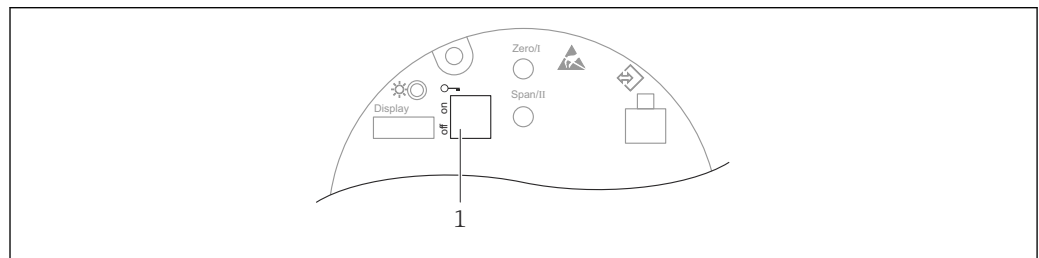
9.7 Подменю "Моделирование"

С помощью подменю **Моделирование** можно моделировать давление, ток и диагностические события.

Навигация: Диагностика → Моделирование

9.8 Защита параметров настройки от несанкционированного доступа

9.8.1 Аппаратное блокирование и разблокирование



A0043441

1 DIP-переключатель для блокирования и разблокирования прибора

DIP-переключатель 1 на электронной вставке используется для блокирования и разблокирования управления.

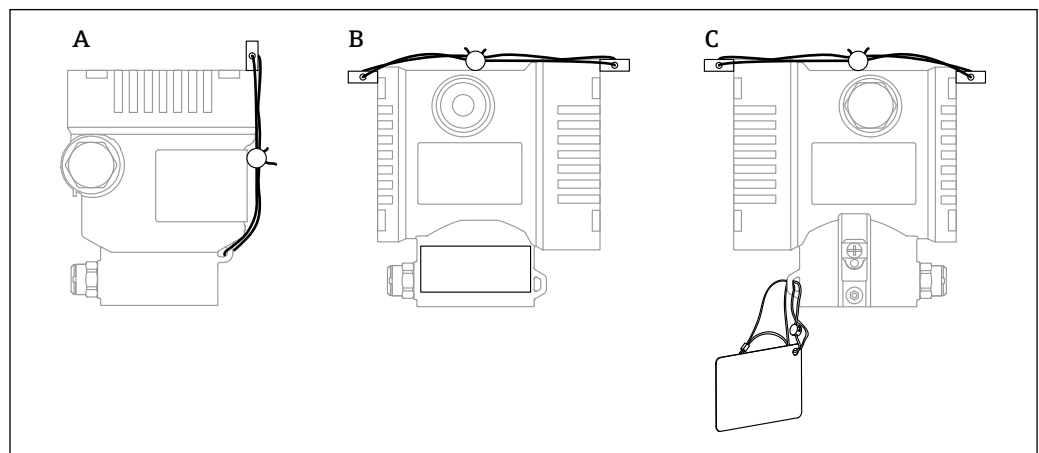
Если управление заблокировано DIP-переключателем, то разблокировать управление можно только DIP-переключателем.

Если управление заблокировано в меню управления, то разблокировать управление можно только в меню управления.

Если управление заблокировано DIP-переключателем, то на локальном дисплее отображается символ ключа (🔑).

Опломбирование прибора

На крышке корпуса предусмотрены средства опломбирования в случае использования прибора для коммерческого учета.




A0038742

A Корпус с одним отсеком

B Корпус с двумя отсеками

9.8.2 Программное блокирование и разблокирование

 Если управление прибором заблокировано DIP-переключателем, то разблокировать его можно только DIP-переключателем.

Блокировка с помощью пароля на дисплее / FieldCare / DeviceCare / SmartBlue

Доступ к настройке прибора можно заблокировать, назначив пароль. При поставке прибора заказчику в системе прибора действует уровень доступа опция **Техническое обслуживание**. Уровень доступа опция **Техническое обслуживание** позволяет полностью настроить прибор. Впоследствии доступ к настройке прибора можно заблокировать, назначив пароль. Блокировка устанавливает опция **Техническое обслуживание** на опция **Оператор**. Доступ к настройке открывается при вводе пароля.

Пароль назначается с помощью следующих пунктов меню:

Меню **Система** подменю **Администрирование пользователей**

Уровень доступа можно изменить с опция **Техническое обслуживание** на опция **Оператор** в следующих пунктах меню:

Система → Администрирование пользователей

Отключение блокировки с помощью дисплея / FieldCare / DeviceCare / SmartBlue

После ввода пароля можно выполнять настройку прибора на уровне доступа опция **Оператор** с вводом пароля. При этом устанавливается уровень доступа опция **Техническое обслуживание**.

При необходимости пароль можно удалить в меню подменю **Администрирование пользователей**: Система → Администрирование пользователей

10 Эксплуатация

10.1 Считывание состояния блокировки прибора

Отображение активной защиты от записи

- В параметр **Статус блокировки**
 - Навигация на локальном дисплее: на высшем уровне управления
 - Навигация в управляющей программе: Система → Управление прибором
- В управляющей программе (FieldCare/DeviceCare), в заголовке DTM

10.2 Чтение измеренных значений

Все измеренные значения можно считывать в подменю **Измеренное значение**.

Навигация

Меню "Применение" → Измеренные значения

10.3 Адаптация прибора к условиям технологического процесса

Для этой цели используются следующие параметры:

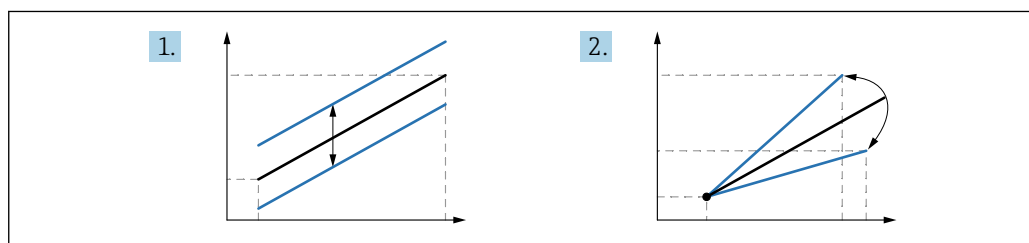
- Базовые настройки в меню **Руководство**
- Расширенные настройки в меню **Диагностика**, меню **Применение** и меню **Система**

10.3.1 Калибровка датчика ²⁾

В течение жизненного цикла датчики давления **могут** подвергаться отклонениям или дрейфу ³⁾ от исходной характеристической кривой давления. Это отклонение зависит от условий эксплуатации и может быть скорректировано в подменю **Калибровка датчика**.

Установите значение сдвига нулевой точки на 0,00 перед выполнением пункта Калибровка датчика. Применение → Сенсор → Калибровка датчика → Смещение настройки нуля

1. Подайте на прибор давление, соответствующее значению низкого давления (значению, измеренному с помощью эталона давления). Введите это значение давления в параметр **Нижнее выравнивание датчика**. Применение → Сенсор → Калибровка датчика → Нижнее выравнивание датчика
 - ↳ Введенное значение вызывает параллельный сдвиг характеристики давления по отношению к текущему параметру Калибровка датчика.
2. Подайте на прибор давление, соответствующее значению высокого давления (значению, измеренному с помощью эталона давления). Введите это значение давления в параметр **Верхнее выравнивание датчика**. Применение → Сенсор → Калибровка датчика → Верхнее выравнивание датчика
 - ↳ Введенное значение вызывает изменение крутизны текущего параметра Калибровка датчика.



A0052045

i Точность эталона давления определяет точность прибора. Эталон давления должен быть более точным, чем прибор.

2) Невозможна с помощью дисплея.

3) Отклонения, обусловленные физическими факторами, называются также «дрейфом датчика».

11 Диагностика и устранение неисправностей

11.1 Общая процедура устранения неисправностей

11.1.1 Ошибки общего характера

Прибор не отвечает

- Возможная причина: сетевое напряжение не соответствует техническим требованиям, указанным на заводской табличке
Способ устранения неисправности: подключите прибор к источнику питания регламентированного напряжения
- Возможная причина: не соблюдена полярность питания
Способ устранения неисправности: измените полярность
- Возможная причина: ненадежный контакт между кабелями и клеммами
Способ устранения неисправности: проверьте и при необходимости восстановите электрический контакт между кабелями и клеммами
- Возможная причина: слишком велико сопротивление нагрузки
Способ устранения неисправности: увеличение напряжения питания для обеспечения минимально необходимого напряжения на клеммах

На дисплее отсутствуют видимые значения

- Возможная причина: неправильное подключение разъема кабеля дисплея
Способ устранения неисправности: надлежащее подключение разъема
- Возможная причина: неисправен дисплей
Способ устранения неисправности: замена дисплея

При запуске прибора или подключении дисплея появляется сообщение **Communication error**

- Возможная причина: влияние электромагнитных помех
Способ устранения неисправности: проверка заземления прибора
- Возможная причина: ошибка подключения или неисправность разъема дисплея
Способ устранения неисправности: замена дисплея

Связь через интерфейс HART не работает

- Возможная причина: отсутствует или неправильно установлен резистор связи
Способ устранения неисправности: надлежащая установка резистора связи (250 Ом)
- Возможная причина: ненадлежащим образом подключен модем Commubox
Способ устранения неисправности: подключение модема Commubox надлежащим образом

Не работает связь через интерфейс CDI

Возможная причина: ошибочная настройка COM-порта компьютера
Способ устранения неисправности: проверка параметров COM-порта компьютера, при необходимости коррекция настройки


11.1.2 Ошибка – работа приложения SmartBlue

Управление через SmartBlue возможно только на приборах с дисплеем с Bluetooth (опционально).


Прибор не отображается в динамическом списке

- **Возможная причина:** напряжение питания слишком низкое
Меры по устранению: следует увеличить сетевое напряжение.
- **Возможная причина:** отсутствует Bluetooth-соединение
Способ устранения неисправности: поднимите сетевое напряжение Включите Bluetooth в полевом приборе с помощью дисплея или программного инструмента и/или на смартфоне/планшете
- **Возможная причина:** слишком низкое сетевое напряжение Превышен радиус действия сигнала Bluetooth
Способ устранения неисправности: поднимите сетевое напряжение Сократите расстояние между полевым прибором и смартфоном/планшетом
Радиус действия соединения – до 25 м (82 фут)
- **Возможная причина:** слишком низкое сетевое напряжение На устройстве с операционной системой Android не включена геолокация, или ее использование не разрешено для приложения SmartBlue
Меры по устранению: активируйте геолокацию на устройстве с операционной системой Android или разрешите ее использование для приложения SmartBlue

Прибор числится в оперативном списке, однако подключение установить не удается

- **Возможная причина:** прибор уже соединен с другим смартфоном/планшетом через интерфейс Bluetooth.
Допускается только одно соединение типа «точка-точка»
Меры по устранению: отсоедините смартфон/планшет от прибора
- **Возможная причина:** ошибочный ввод имени пользователя и пароля
Меры по устранению: стандартное имя пользователя – admin, а паролем является серийный номер прибора, указанный на его заводской табличке (только если пароль не был изменен пользователем ранее)
Если пароль забыт: →  66


Не удается установить соединение посредством приложения SmartBlue

- **Возможная причина:** введен неверный пароль
Меры по устранению: введите действительный пароль, обращая внимание на регистр символов
- **Возможная причина:** пароль утерян
Меры по устранению: →  66

Отсутствует связь с прибором через приложение SmartBlue

- **Возможная причина:** напряжение питания слишком низкое
Меры по устранению: следует увеличить сетевое напряжение.
- **Возможная причина:** отсутствует Bluetooth-соединение
Меры по устранению: активируйте функцию Bluetooth на смартфоне, планшете и приборе
- **Возможная причина:** прибор уже соединен с другим смартфоном/планшетом
Меры по устранению: отсоедините прибор от другого смартфона/планшета
- **Условия окружающей среды** (например, наличие стен/резервуаров) нарушают соединение Bluetooth
Меры по устранению: установите непосредственное подключение в зоне прямой видимости
- Дисплей не имеет Bluetooth

Невозможно управлять прибором посредством приложения SmartBlue

- **Возможная причина:** введен неверный пароль
Меры по устранению: введите действительный пароль, обращая внимание на регистр символов
- **Возможная причина:** пароль утерян
Меры по устранению: →  66
- **Возможная причина:** отсутствует авторизация уровня доступа опция **Оператор**.
Меры по устранению: перейдите в опцию опция **Техническое обслуживание**.

11.1.3 Дополнительные проверки

Если не удастся определить явную причину ошибки (или если причиной неисправности может быть как прибор, так и технологическое оборудование), то можно выполнить следующие дополнительные проверки.

1. Проверьте цифровое значение давления (дисплей, HART и т. п.).
2. Убедитесь в том, что соответствующий прибор работает должным образом. Если цифровое значение не соответствует ожидаемому значению давления, замените прибор.
3. Включите моделирование и проверьте измеренное значение на токовом выходе. Замените основную электронику, если токовый выход не соответствует смоделированному значению.

11.1.4 Реакция токового выхода на ошибки

Реакция токового выхода на ошибки определяется параметром параметр **Выходной ток неисправности**.

Обзор и краткое описание параметров

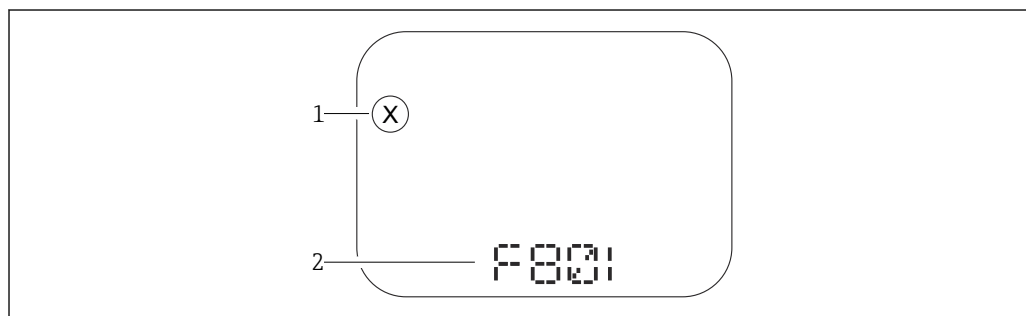
Параметр	Описание	Выбор / Ввод данных пользователем
Выходной ток неисправности	Выходной ток в случае ошибки. Мин.: < 3,6 мА Макс.: >21,5 мА Примечание: аппаратный DIP-переключатель для аварийного тока имеет приоритет перед программной настройкой.	<ul style="list-style-type: none"> ■ Мин. ■ Макс.
Ток при отказе	Установите значение токового выхода для аварийной сигнализации.	21,5 до 23 мА

11.2 Отображение диагностической информации на локальном дисплее

11.2.1 Диагностическое сообщение

Отображение измеренного значения и диагностическое сообщение в ситуации возникновения сбоя

Неисправность, обнаруженная системой самоконтроля прибора, отображается в виде диагностического сообщения, чередующегося с обозначением единицы измерения.



A0043759

- 1 Сигнал состояния
2 Символ состояния с диагностическим событием

Сигналы состояния

F

Опция "Отказ (F)"

Произошла ошибка прибора. Измеренное значение недействительно.

C

Опция "Проверка функций (C)"

Прибор работает в сервисном режиме (например, во время моделирования).

S

Опция "Не соответствует спецификации (S)"

Прибор эксплуатируется в следующих условиях.

- За пределами технических ограничений (например, при запуске или очистке)
- С нарушением технологических ограничений, установленных пользователем (например, если уровень выходит за пределы настроенного диапазона)

M

Опция "Требуется техническое обслуживание (M)"

Требуется техническое обслуживание. Измеренное значение остается действительным.

11.3 Отображение сообщения о диагностическом событии в управляющей программе

Если в приборе произошло диагностическое событие, то в верхней левой области состояния управляющей программы отображается сигнал состояния вместе с соответствующим символом уровня события согласно рекомендациям NAMUR NE 107.

- Отказ (F)
- Проверка функций (C)
- Не соответствует спецификации (S)
- Требуется техническое обслуживание (M)

Выберите запись сигнала состояния, чтобы просмотреть подробные данные сигнала состояния.

Сообщения о диагностических событиях и меры по устранению неисправности могут быть распечатаны с помощью подменю **Перечень сообщений диагностики**.

11.4 Адаптация диагностической информации

Уровень события можно настроить.

Навигация: Диагностика → Настройки диагностики → Конфигурация

11.5 Диагностические сообщения в листе ожидания

На дисплее попеременно отображаются диагностические сообщения, находящиеся в очереди на обработку, и измеряемое значение.

Поставленные в очередь диагностические сообщения также могут отображаться в параметр **Диагностика активна**.

Навигация: Диагностика → Диагностика активна

11.6 Диагностический список

Все необработанные в данный момент диагностические сообщения могут быть отображены в подменю **Перечень сообщений диагностики**.

Навигационный путь

Диагностика → Перечень сообщений диагностики

11.6.1 Список диагностических событий

Количество диагностик	Краткий текст	Действия по восстановлению	Сигнал статуса [заводские]	Характеристики диагностики [заводские]
Диагностика датчика				
062	Сбой соединения датчика	Проверьте соединение сенсора	F	Alarm
081	Ошибка инициализации датчика	1. Перезапустите прибор 2. Обратитесь в сервисную службу	F	Alarm
100	Ошибка датчика	1. Перезапустите прибор 2. Обратитесь в отдел сервиса Endress+Hauser	F	Alarm
101	Температура датчика	1. Проверьте температуру процесса 2. Проверьте температуру окружающей среды	F	Alarm
102	Ошибка несовместимости датчика	1. Перезапустите прибор 2. Обратитесь в сервисную службу	F	Alarm
Диагностика электроники				
203	HART неисправность прибора	Проверить состояние прибора	S	Warning
204	HART дефект электроники	Проверить состояние прибора	F	Alarm
242	Несовместимая прошивка	1. Проверьте программное обеспечение 2. Перепрограммируйте или замените основной электронный модуль	F	Alarm
252	Несовместимый модуль	1. Проверить, правильный ли блок электроники подключен 2. Заменить модуль электроники	F	Alarm
263	Обнаружена несовместимость	1. Проверьте настройки прибора 2. Проверьте тип электронного блока	M	Warning
270	Неисправность основного электрон.модуля	Заменить главный блок электроники	F	Alarm
272	Неисправность блока основной электроники	1. Перезапустите прибор 2. Обратитесь в сервисную службу	F	Alarm
273	Неисправность основного электрон.модуля	Заменить главный блок электроники	F	Alarm
282	Некорректное хранение данных	Перезапустите прибор	F	Alarm
283	Несовместимость содержимого памяти	1. Перезапустите прибор 2. Обратитесь в сервисную службу	F	Alarm
287	Несовместимость содержимого памяти	1. Перезапустите прибор 2. Обратитесь в сервисную службу	M	Warning

Количество диагностик	Краткий текст	Действия по восстановлению	Сигнал статуса [заводские]	Характеристики диагностики [заводские]
388	Электроника и HistoROM неисправны	1. Перезапустите устройство 2. Замените электронику и HistoROM 3. Свяжитесь с сервисом	F	Alarm
Диагностика конфигурации				
410	Сбой передачи данных	1. Повторите передачу данных 2. Проверьте присоединение	F	Alarm
412	Обработка загрузки	Выполняется загрузка, пожалуйста, подождите	C	Warning
420	HART Конфигурация прибора заблокирована	Проверьте конфигурацию блокировки устройства	S	Warning
421	HART токовая петля зафиксир.	Проверьте режим Multi-drog или текущее моделирование.	S	Warning
431	Требуется выравнивание	Выполнить баланс.	C	Warning
435	Ошибка линеаризации	Проверьте точки данных и минимальный интервал	F	Alarm
437	Конфигурация несовместима	1. Обновите прошивку 2. Выполните сброс до заводских настроек	F	Alarm
438	Массив данных отличается	1. Проверьте файл с массивом данных 2. Проверьте параметризацию устройства 3. Скачайте файл с новой параметризацией устройства	M	Warning
441	Токовый выход 1 насыщенный	1. Проверьте технологический процесс 2. Проверьте настройки токового выхода	S	Warning
484	Моделир. режима неисправности активиров.	Деактивировать моделирование	C	Alarm
485	Моделирование переменной процесса	Деактивировать моделирование	C	Warning
491	Ток.выход моделирование запущено	Деактивировать моделирование	C	Warning
495	Моделирование диагност. событий активно	Деактивировать моделирование	S	Warning
500	Аварийное давление процесса	1. Проверьте давление процесса 2. Проверьте настройки сигнализации	S	Warning ¹⁾
501	авар.масштаб.переменная процесса	1. Проверьте условия процесса 2. Проверьте настройки масштабируемых переменных	S	Warning ¹⁾

Количество диагностик	Краткий текст	Действия по восстановлению	Сигнал статуса [заводские]	Характеристики диагностики [заводские]
502	Аварийная температура процесса	1. Проверьте температуру процесса 2. Проверьте сигнальные настройки	S	Warning ¹⁾
503	Подстройка нуля	1. Проверьте диапазон измерения 2. Проверьте настройку положения	M	Warning
Диагностика процесса				
801	Слишком низкое напряжение питания	Напряжение питания слишком низкое, увеличьте напряжение питания	F	Alarm
802	Слишком высокое напряжение питания	Уменьшите напряжение питания	S	Warning
805	Ток контура неисправность	1. Проверьте проводку 2. Замените электронику	F	Alarm
806	Диагностика контура	1. Проверьте напряжение питания 2. Проверьте кабели и клеммы	M	Warning ¹⁾
807	Нет баз.знач. - низк.напряжение при 20мА	Напряжение питания слишком низкое, увеличьте напряжение питания	M	Warning
822	Температура датчика вне диапазона	1. Проверьте температуру процесса 2. Проверьте температуру окружающей среды	S	Warning ¹⁾
825	Температура электроники	1. Проверьте температуру окружающей среды 2. Проверьте рабочую температуру	S	Warning
841	Рабочий диапазон	1. Проверьте давление процесса 2. Проверьте измерительный диапазон датчика	S	Warning ¹⁾
846	HART неосновная переменная вне диапазона	Проверить состояние прибора	S	Warning
847	HART основная переменная вне диапазона	Проверить состояние прибора	S	Warning
848	HART переменная прибора предупреждение	Проверить состояние прибора	S	Warning
900	Обнаружен высокий шумовой сигнал	1. Проверьте импульсную линию 2. Проверьте положение клапана 3. Проверьте процесс	M	Warning ¹⁾
901	Обнаружен низкий шумовой сигнал	1. Проверьте импульсную линию 2. Проверьте положение клапана 3. Проверьте процесс	M	Warning ¹⁾

Количество диагностик	Краткий текст	Действия по восстановлению	Сигнал статуса [заводские]	Характеристики диагностики [заводские]
902	Обнаружен минимальный шумовой сигнал	1. Проверьте импульсную линию 2. Проверьте положение клапана 3. Проверьте процесс	M	Warning ¹⁾
906	обнаружен сигнал вне диапазона	1. Восстановите базовый уровень. 2. Адаптируйте диапазон сигналов в SSD.	S	Warning ¹⁾

1) Параметры диагностики могут быть изменены.

11.7 Журнал событий

11.7.1 История событий

Подменю **Перечень событий** содержит хронологический обзор сообщений о произошедших событиях⁴⁾.

Навигационный путь

Диагностика → Журнал событий

В хронологическом порядке могут отображаться до 100 сообщений о событиях.

История событий содержит записи следующих типов.

- Диагностические события
- Информационные события

Кроме времени наступления события (которое исчисляется в часах работы прибора), с каждым событием связывается символ, который указывает состояние события (длится оно или закончилось).

- Диагностическое событие
 - ☹: Наступление события
 - ☺: Окончание события
- Информационное событие
 - ☹: Наступление события

11.7.2 Фильтрация журнала событий

С помощью фильтров можно определить, какая категория сообщений о событиях отображается в подменю **Перечень событий**.

Навигационный путь

Диагностика → Журнал событий

11.7.3 Обзор информационных событий

Номер данных	Наименование данных
I1000	----- (Прибор ОК)
I1079	Датчик изменён
I1089	Питание включено

4) При управлении с помощью ПО FieldCare список событий можно просмотреть с помощью функции Event List/HistoROM программы FieldCare.

Номер данных	Наименование данных
I1090	Сброс конфигурации
I1091	Конфигурация изменена
I11074	Проверка прибора активна
I1110	Переключатель защиты от записи изменен
I11104	Диагностика контура
I11284	Переключ. настройки HW MIN активен
I11285	Переключатель настройки ПО активен
I11341	SSD baseline created
I1151	Сброс истории
I1154	Сброс измер напряжения клемм мин/макс
I1155	Сброс измерения температуры электроники
I1157	Журнал событий ошибок
I1256	Дисплей: статус доступа изменен
I1264	Безопасная последовательность прервана!
I1335	Прошивка изменена
I1397	Fieldbus: статус доступа изменен
I1398	CDI: статус доступа изменен
I1440	Главный модуль электроники изменен
I1444	Проверка прибора успешно завершена
I1445	Проверка прибора не выполнена
I1461	Ошибка проверки датчика
I1512	Началась загрузка
I1513	Загрузка завершена
I1514	Загрузка началась
I1515	Загрузка завершена
I1551	Исправлена ошибка назначения
I1552	Не выполнено: поверка гл.электрон.
I1554	Последовательность безопасности начата
I1555	Последовательность безопасн.подтверждена
I1556	Безопасный режим выкл
I1956	Сброс

11.7.4 Обзор информационных событий

Номер данных	Наименование данных
I1000	----- (Прибор ОК)
I1079	Датчик изменён
I1089	Питание включено
I1090	Сброс конфигурации
I1091	Конфигурация изменена
I11074	Проверка прибора активна
I1110	Переключатель защиты от записи изменен
I11104	Диагностика контура

Номер данных	Наименование данных
I11284	Переключ. настройки HW MIN активен
I11285	Переключатель настройки ПО активен
I11341	SSD baseline created
I1151	Сброс истории
I1154	Сброс измер напряжения клемм мин/макс
I1155	Сброс измерения температуры электроники
I1157	Журнал событий ошибок
I1256	Дисплей: статус доступа изменен
I1264	Безопасная последовательность прервана!
I1335	Прошивка изменена
I1397	Fieldbus: статус доступа изменен
I1398	CDI: статус доступа изменен
I1440	Главный модуль электроники изменен
I1444	Проверка прибора успешно завершена
I1445	Проверка прибора не выполнена
I1461	Ошибка проверки датчика
I1512	Началась загрузка
I1513	Загрузка завершена
I1514	Загрузка началась
I1515	Загрузка завершена
I1551	Исправлена ошибка назначения
I1552	Не выполнено: поверка гл.электрон.
I1554	Последовательность безопасности начата
I1555	Последовательность безопасн.подтверждена
I1556	Безопасный режим выкл
I1956	Сброс


11.8 Сброс параметров прибора

11.8.1 Сброс прибора с помощью инструмента управления

Сбросить конфигурацию прибора - полностью или частично - к определенному состоянию

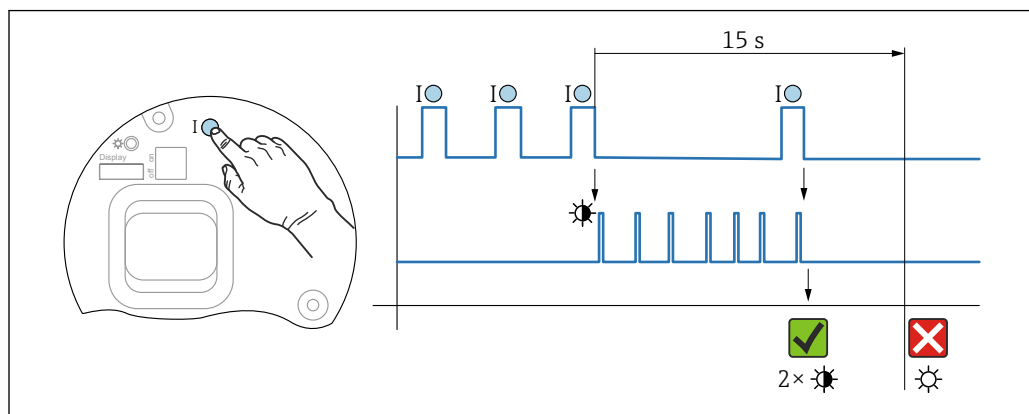
Навигация: Система → Управление прибором → Сброс параметров прибора

Параметр **Сброс параметров прибора**

 Более подробную информацию см. в документе «Описание параметров прибора».

11.8.2 Сброс прибора с помощью электронных вставных ключей

Сброс пароля Bluetooth и роли пользователя (версия ПО 01.01.2000 и выше)



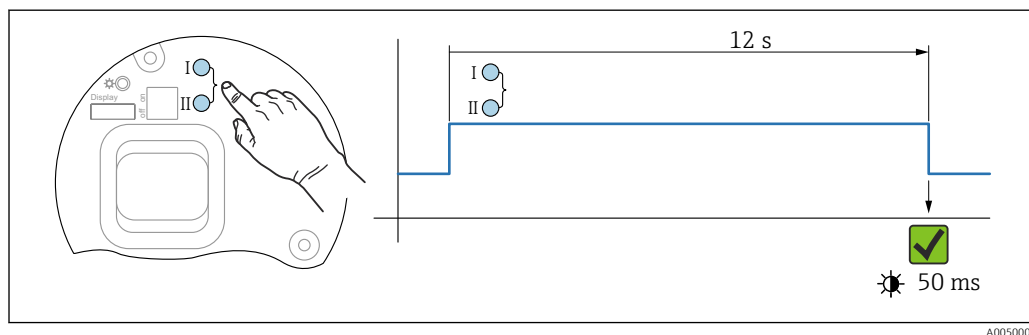
8 Последовательность сброса пароля

Удаление/сброс пароля

1. Нажмите рабочую клавишу I три раза.
 - ↳ Функция сброса пароля запущена, светодиод мигает.
2. В 15 с нажмите рабочую клавишу I один раз.
 - ↳ Пароль сбрасывается, и светодиодный индикатор кратковременно мигает.

Если рабочая клавиша I не нажата в течение 15 с, действие отменяется и светодиодный индикатор гаснет.

Сброс параметров прибора на заводские настройки



9 Рабочие клавиши на электронной вставке

Сброс параметров прибора на заводские настройки

- ▶ Одновременно нажмите рабочие клавиши I и II и удерживайте как минимум 12 с.
 - ↳ Данные прибора сбрасываются на заводские настройки, светодиод кратковременно мигает.


11.9 Сведения о приборе

Все сведения о приборе содержатся в подменю **Информация**.

Навигация: Система → Информация

Более подробную информацию см. в документе «Описание параметров прибора».

11.10 История разработки встроенного ПО

-  Можно заказать конкретную версию программного обеспечения с помощью раздела "Комплектация изделия". Это позволяет обеспечить совместимость версии программного обеспечения при интеграции с существующей или запланированной системой.

11.10.1 Версия 01.00.zz

Оригинальная версия ПО

11.10.2 Версия 01.01.zz

- Расширенная функциональность технологии Heartbeat
- Сводный статус HART

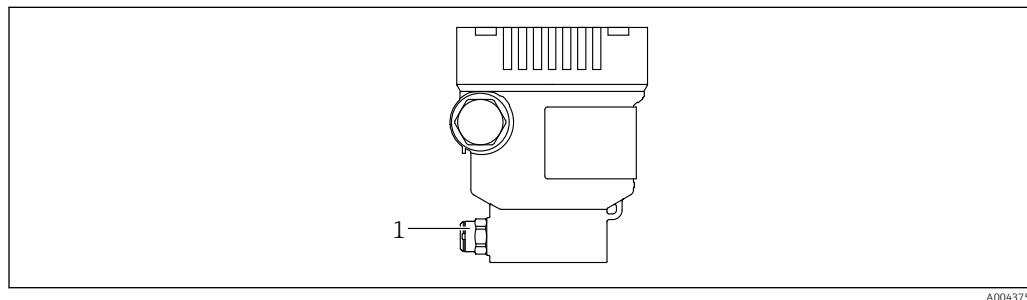
12 Техническое обслуживание

12.1 Работы по техническому обслуживанию

В этой главе описано техническое обслуживание компонентов физического прибора.

12.1.1 Фильтр-компенсатор давления

Не допускайте загрязнения фильтра-компенсатора давления (1).



1 Фильтр-компенсатор давления

12.1.2 Промывочные кольца

i Использование промывочных колец позволяет очищать мембрану, не снимая прибор с технологического оборудования.

Для получения более подробных сведений обращайтесь в торговую организацию компании Endress+Hauser.

12.1.3 Очистка наружной поверхности

Примечания в отношении очистки

- Используемые моющие средства не должны разрушать поверхности и уплотнения.
- Механических повреждений мембраны (например, острыми предметами) следует избегать.
- Сохраняйте надлежащую степень защиты прибора.

13 Ремонт

13.1 Общие сведения

13.1.1 Принцип ремонта

Ремонтная концепция компании Endress+Hauser состоит в том, что измерительные приборы выпускаются в модульной конфигурации, поэтому ремонт может быть выполнен в сервисном центре Endress+Hauser или силами должным образом подготовленного персонала заказчика.

Запасные части объединены в логические комплекты и снабжены соответствующими руководствами по замене.

Чтобы получить дополнительные сведения об услугах и запасных частях, обратитесь в сервисный центр Endress+Hauser.

13.1.2 Ремонт приборов с сертификатами взрывозащиты

ОСТОРОЖНО

Ненадлежащий ремонт может поставить под угрозу электробезопасность!

Опасность взрыва!

- ▶ Осуществлять ремонт прибора, имеющего разрешение для эксплуатации во взрывоопасных зонах, должны только специалисты сервисной службы Endress+Hauser или опытные квалифицированные специалисты в соответствии с национальным законодательством.
- ▶ Требуется соблюдение действующих отраслевых стандартов и национального законодательства в отношении взрывоопасных зон, указаний по технике безопасности и сертификатов.
- ▶ Используйте только оригинальные запасные части, выпускаемые компанией Endress+Hauser.
- ▶ Учитывайте обозначение прибора, указанное на заводской табличке. Для замены могут использоваться только аналогичные детали.
- ▶ Выполняйте ремонт в соответствии с инструкциями.
- ▶ Только специалисты сервисного центра Endress+Hauser имеют право вносить изменения в конструкцию сертифицированного прибора и модифицировать его до уровня иного сертифицированного исполнения.

13.2 Запасные части

- Некоторые заменяемые компоненты прибора можно идентифицировать по заводским табличкам запасных частей. На них приводится информация об этих запасных частях.
- Все запасные части для измерительного прибора вместе с кодами заказа перечислены в *Device Viewer* (www.endress.com/deviceviewer) и могут быть заказаны. Кроме того, можно загрузить соответствующие руководства по монтажу (при их наличии).



Серийный номер прибора

- Находится на заводской табличке прибора и запасной части.
- Возможно считывание посредством ПО прибора.

13.3 Замена

⚠ ВНИМАНИЕ

Если прибор используется в системе обеспечения безопасности, то выполнять загрузку и выгрузку данных для него запрещено.

- ▶ После замены всего прибора или электронного модуля параметры можно снова загрузить в прибор через интерфейс связи. Для этого следует предварительно выгрузить данные в компьютер с помощью ПО FieldCare/DeviceCare.

13.4 Возврат

Прибор необходимо вернуть для выполнения заводской калибровки или в том случае, если был заказан или доставлен не тот прибор.

В соответствии с законодательными нормами в отношении компаний с сертифицированной системой менеджмента качества ISO в компании Endress+Hauser действует специальная процедура обращения с бывшей в употреблении продукцией. Чтобы обеспечить быстрый, безопасный и профессиональный возврат прибора, изучите процедуру и условия возврата, изложенные на веб-сайте Endress+Hauser <http://www.endress.com/support/return-material>.

- ▶ Выберите страну.
 - ↳ Откроется веб-сайт ответственного офиса продаж со всей необходимой информацией, касающейся возврата.
- 1. Если вашей страны нет в списке:
Выберите ссылку "Choose your location".
 - ↳ Откроется обзор офисов продаж и представительств компании Endress+Hauser.
- 2. Обратитесь в торговую организацию Endress+Hauser вашего региона.

13.5 Утилизация




Если этого требует Директива 2012/19 ЕС об отходах электрического и электронного оборудования (WEEE), изделия маркируются указанным символом, с тем чтобы свести к минимуму возможность их попадания в мусорные баки для несортированных коммунальных отходов. Не утилизируйте изделия с такой маркировкой как несортированные коммунальные отходы. Вместо этого верните их изготовителю для утилизации в соответствии с действующими правилами.

14 Аксессуары

14.1 Аксессуары, специально предназначенные для прибора


14.1.1 Механические аксессуары

- Монтажный кронштейн для корпуса
- Монтажный кронштейн для отсечных и сливных клапанов
- Отсечные и сливные клапаны
 - Отсечные и сливные клапаны можно заказать как **прилагаемый** аксессуар (уплотнение для установки прилагается).
 - Отсечные и сливные клапаны можно заказать как **установленные** аксессуары (установленные вентильные блоки поставляются с документацией об испытании на герметичность).
 - Сертификаты (например, сертификат на материалы 3.1 и NACE) и испытания (например, PMI и испытание под давлением), которые заказаны с прибором, относятся к преобразователю и вентильному блоку.
 - В течение срока службы клапанов может потребоваться подтяжка уплотнений.
- Сифоны (PZW)
- Промывочные кольца
- Защитный козырек от погодных явлений


 Технические характеристики (например, материалы изготовления и каталожные номера) см. в дополнительном документе SD01553P.

14.1.2 Штекерные разъемы

- Разъем M12, 90 градусов, 5-метровый кабель IP67, соединительная гайка, Cu Sn/Ni
- Разъем M12, соединительная гайка IP67, Cu Sn/Ni
- Разъем M12, 90 градусов, соединительная гайка IP67, Cu Sn/Ni

 Классы защиты IP действуют только при наличии защитной заглушки или подсоединенного кабеля.

14.1.3 Приварные аксессуары

 Подробную информацию см. в документе TI00426F/00/EN «Приварные адаптеры, технологические переходники и фланцы».

14.2 Device Viewer

Все запасные части для измерительного прибора вместе с кодами заказа перечислены в *Device Viewer* (www.endress.com/deviceviewer).

15 Технические данные

15.1 Выход

Выходной сигнал	<p>Токовый выход</p> <p>4–20 мА, наложенный цифровой сигнал связи по протоколу HART, 2-проводное подключение</p> <p>Для токового выхода предусмотрено три различных режима работы.</p> <ul style="list-style-type: none"> ■ 4,0–20,5 мА ■ NAMUR NE 43: 3,8–20,5 мА (заводская настройка) ■ Режим US: 3,9–20,8 мА
Аварийный сигнал	<p>Сигнал при сбое в соответствии с рекомендацией NAMUR NE 43.</p> <p>4–20 мА HART:</p> <p>Опции:</p> <ul style="list-style-type: none"> ■ Макс. уровень аварийного сигнала: возможна настройка в диапазоне от 21,5 до 23 мА ■ Минимальный уровень аварийного сигнала: < 3,6 мА (заводская настройка)
Нагрузка	<p>4–20 мА HART</p> <div data-bbox="501 1043 1519 1509" style="border: 1px solid black; padding: 10px;"> <p style="text-align: right;">$3 \rightarrow R_{L\max} \leq \frac{U_B - 10.5 \text{ V}}{23 \text{ mA}}$</p> </div> <p>1 Источник питания 10,5 до 30 В пост. тока, Ех i</p> <p>2 Источник питания 10,5 до 35 В пост. тока, для других типов защиты и не сертифицированных исполнений прибора</p> <p>3 $R_{L\max}$ = макс. сопротивление нагрузки</p> <p>U_B Напряжение питания</p> <p>i При управлении посредством портативного терминала или ПК с управляющей программой: следует принимать в расчет минимальное сопротивление линии связи 250 Ом.</p>
Демпфирование	<p>Демпфирование действует для всех выходов (выходного сигнала и дисплея).</p> <p>Демпфирование можно активировать следующими способами.</p> <p>Заводская настройка: 1 с.</p>

A0039232

Данные по взрывозащищенному подключению См. отдельную техническую документацию (указания по технике безопасности (XA)) на веб-сайте www.endress.com/download.

Линеаризация Функция линеаризации прибора позволяет преобразовывать измеренное значение в любые единицы измерения высоты или объема. Также возможен ввод пользовательских таблиц, каждая из которых может содержать до 32 пар значений.

Данные протокола

HART


- Идентификатор изготовителя: 17 (0x11(шестнадцатеричный формат))
- Идентификатор типа прибора: 0x112A
- Версия прибора: 1
- Спецификация HART: 7
- Версия файла DD: 1
- Информация о файлах описания прибора (DTM, DD) и сами файлы можно найти на веб-сайте:
 - www.endress.com
 - www.fieldcommgroup.org
- Нагрузка HART: не менее 250 Ом

Переменные устройства HART (заранее устанавливаются на заводе)


На заводе-изготовителе с переменными прибора сопоставляются перечисленные ниже измеряемые значения.

Переменная прибора	Измеряемое значение
Первичная переменная (PV) ¹⁾	Давление ²⁾
Вторичная переменная (SV)	Температура датчика
Третичное значение измерения (TV)	Температура электроники
Четвертая переменная (QV)	Давление датчика ³⁾

- 1) Переменная PV всегда относится к токовому выходу.
- 2) Давление представляет собой обработанный сигнал после демпфирования и регулировки положения.
- 3) Давление датчика представляет собой необработанный сигнал измерительной ячейки до демпфирования и регулировки положения.

 Закрепление измеренных значений за переменными прибора можно изменить в следующем подменю:

Применение → Выход HART → Выход HART

 В контуре HART Multidrop только один прибор может использовать аналоговое значение тока для передачи сигнала. Для всех остальных приборов в **параметр "Режим тока контура"** выберите опция **Деактивировать**.

Выбор переменных устройства HART

- Опция **Давление** (после регулировки положения и демпфирования)
- Масштаб.переменная
- Температура датчика
- Давление датчика
Давление датчика – это необработанный сигнал от датчика перед демпфированием и регулировкой положения.
- Температура электроники
- Процент диапазона
- Ток в контуре
The loop current is the output current set by the applied pressure.

Поддерживаемые функции

- Пакетный режим
- Состояние дополнительного преобразователя
- Блокировка прибора

Данные беспроводной передачи HART

- Минимальное пусковое напряжение: 10,5 В
- Пусковой ток: 3,6 мА
- Время запуска: < 5 с
- Минимальное рабочее напряжение: 10,5 В
- Ток режима Multidrop: 4 мА

15.2 Окружающая среда

Диапазон температуры окружающей среды

Следующие значения действительны для рабочей температуры до +85 °C (+185 °F). При более высокой рабочей температуре допустимая температура окружающей среды снижается.

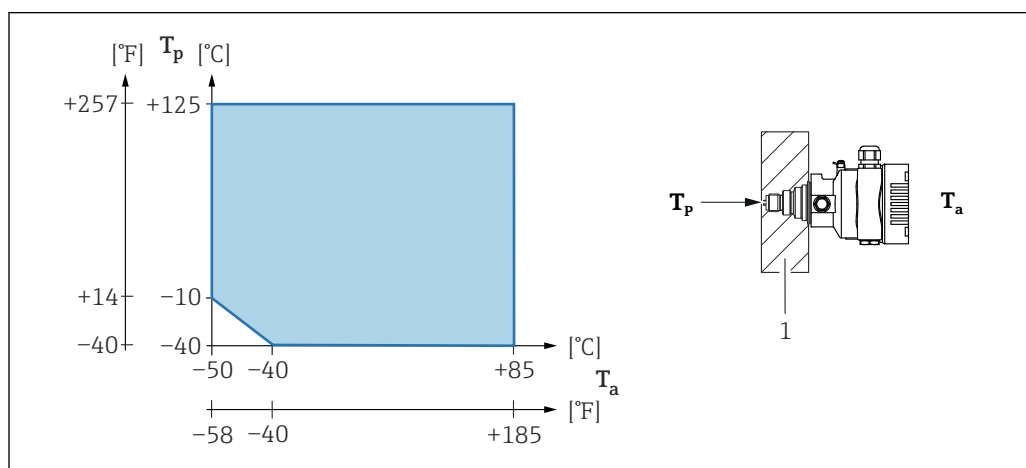
- Прибор без сегментного или графического дисплея
Стандартный вариант: -40 до +85 °C (-40 до +185 °F).
- Прибор с сегментным или графическим дисплеем: -40 до +85 °C (-40 до +185 °F) с ограничением оптических свойств, таких как быстродействие и контрастность отображения. Можно использовать без ограничений до -20 до +60 °C (-4 до +140 °F).
Сегментный дисплей: до -50 до +85 °C (-58 до +185 °F) с ограничением рабочих характеристик и срока службы.
- Приборы, оснащенные армированными капиллярными трубками с покрытием из ПВХ: -25 до +80 °C (-13 до +176 °F).
- Раздельный корпус: -20 до +60 °C (-4 до +140 °F).

Применение при очень высокой температуре: используйте разделительные диафрагмы с температурными изоляторами или капиллярные трубки. Используйте монтажный кронштейн!

При эксплуатации в условиях вибрации используйте прибор с капиллярной трубкой. Разделительная диафрагма с температурным изолятором: используйте монтажный кронштейн!

Зависимость температуры окружающей среды T_a от рабочей температуры T_p

При температуре окружающей среды ниже -40 °C (-40 °F) присоединение к процессу должно быть полностью изолировано.



1 Изоляционный материал

Взрывоопасная зона

- Информацию о приборах, предназначенных для использования во взрывоопасных зонах, см. в документе «Указания по технике безопасности», на монтажных чертежах и контрольных чертежах.
- Приборы с наиболее распространенными сертификатами взрывозащиты (например, АTEX/МЭК Ex) можно использовать во взрывоопасных средах при температуре до температуры окружающей среды.

Температура хранения	<ul style="list-style-type: none"> ■ Прибор без ЖК-дисплея Стандартный вариант: -40 до +90 °C (-40 до +194 °F) ■ С ЖК-дисплеем: -40 до +85 °C (-40 до +185 °F) ■ Выносной корпус: -40 до +60 °C (-40 до +140 °F) <p>С разъемом M12 углового типа: -25 до +85 °C (-13 до +185 °F)</p> <p>Приборы, оснащенные армированными капиллярными трубками с покрытием из ПВХ: -25 до +90 °C (-13 до +194 °F)</p>
Рабочая высота	До 5 000 м (16 404 фут) над уровнем моря.
Климатический класс	<p>Класс 4К4Н (температура воздуха -20 до +55 °C (-4 до +131 °F), относительная влажность 4–100 %), соответствует DIN EN 60721-3-4.</p> <p>Возможно образование конденсата.</p>
Атмосфера	<p>Работа в агрессивной среде</p> <p>В коррозионно-опасных условиях (например, в морской среде/прибрежных регионах) компания Endress+Hauser рекомендует использовать армированные капиллярные трубки с покрытием из ПВХ или армированные капиллярные трубки с покрытием из PTFE, а также корпус из нержавеющей стали. Преобразователь может быть дополнительно защищен специальным покрытием (Technical Special Product (TSP)).</p>
Степень защиты	<p>Испытание согласно правилам МЭК 60529 и NEMA 250-2014</p> <p>Корпус и присоединение к процессу</p> <p>IP66/68, тип 4X/6P</p> <p>(IP68: (1,83 м водного столба в течение 24 ч)</p> <p>Кабельные вводы</p> <ul style="list-style-type: none"> ■ Сальник M20, пластмасса, IP66/68, тип 4X/6P ■ Сальник M20, никелированная латунь, IP66/68, тип 4X/6P ■ Сальник M20, 316L, IP66/68, тип 4X/6P ■ Резьба M20, IP66/68, тип 4X/6P ■ Резьба G 1/2, IP66/68, тип 4X/6P <p>Если выбрана резьба G 1/2, то прибор поставляется с резьбой M20 в стандартной комплектации, а переходник G 1/2 добавляется в комплект поставки вместе с соответствующей документацией.</p> <ul style="list-style-type: none"> ■ Резьба NPT 1/2, IP66/68, тип 4X/6P ■ Заглушка для защиты при транспортировке: IP22, тип 2 ■ Разъем HAN7D, 90 градусов IP65 NEMA, тип 4x ■ Разъем M12 <p>Если корпус закрыт, а соединительный кабель подключен: IP66/67, NEMA тип 4X. Если корпус открыт и/или соединительный кабель не подключен: IP20, NEMA тип 1.</p>

УВЕДОМЛЕНИЕ**Разъемы M12 и HAN7D: ненадлежащий монтаж может привести к аннулированию класса защиты IP!**

- ▶ Степень защиты относится только к такому состоянию, при котором соединительный кабель подключен, а сальник плотно затянут.
- ▶ Степень защиты действует только в том случае, если соединительный кабель соответствует классу защиты IP67 NEMA, тип 4X.
- ▶ Классы защиты IP действуют только при наличии защитной заглушки или подсоединенного кабеля.

Присоединение к процессу и переходник, применяемые при использовании отдельного корпуса*Кабель FEP*

- IP69 (на стороне датчика)
- IP66, тип 4/6P
- IP68 (1,83 мм водного столба в течение 24 ч), тип 4/6P

Кабель PE

- IP69 (на стороне датчика)
- IP66, тип 4/6P
- IP68 (1,83 мм водного столба в течение 24 ч), тип 4/6P

Виброустойчивость

Корпус с одним отсеком

Механическая конструкция	Синусоидальные колебания IEC62828-1/ IEC61298-3	Ударопрочность
Прибор	10–60 Гц: ±0,35 мм (0,0138 дюйм) 60–1000 Гц: 5 g	30 g
Прибор с разделительной диафрагмой «компактного» типа или с «разделителем температуры» ¹⁾	10–60 Гц: ±0,15 мм (0,0059 дюйм) 60–1000 Гц: 2 g	30 g

- 1) Для применения в условиях очень высокой температуры можно использовать прибор с разделителем температуры или с капиллярной трубкой. В условиях вибраций Endress+Hauser рекомендует использовать прибор с капиллярной системой. Если используется прибор с теплоизолятором или капиллярной системой, его необходимо установить на монтажный кронштейн.

Алюминиевый корпус с двумя отсеками

Механическая конструкция	Синусоидальные колебания IEC62828-1/ IEC61298-3	Ударопрочность
Прибор	10–60 Гц: ±0,15 мм (0,0059 дюйм) 60–1000 Гц: 2 g	30 g
Прибор с разделительной диафрагмой «компактного» типа или с «разделителем температуры» ¹⁾	10–60 Гц: ±0,15 мм (0,0059 дюйм) 60–1000 Гц: 2 g	30 g

- 1) Для применения в условиях очень высокой температуры можно использовать прибор с разделителем температуры или с капиллярной трубкой. В условиях вибраций Endress+Hauser рекомендует использовать прибор с капиллярной системой. Если используется прибор с теплоизолятором или капиллярной системой, его необходимо установить на монтажный кронштейн.

Электромагнитная
совместимость (ЭМС)

- Электромагнитная совместимость соответствует стандартам серии EN 61326 и рекомендациям NAMUR по ЭМС (NE21)
- Требования стандарта EN 61326-3 для функции обеспечения безопасности (SIL) выполнены
- Максимальное отклонение под влиянием помех: < 0,5 % диапазона при полном диапазоне измерения (ДИ 1:1)

Более подробные сведения приведены в Декларации соответствия требованиям ЕС.

15.3 Процесс

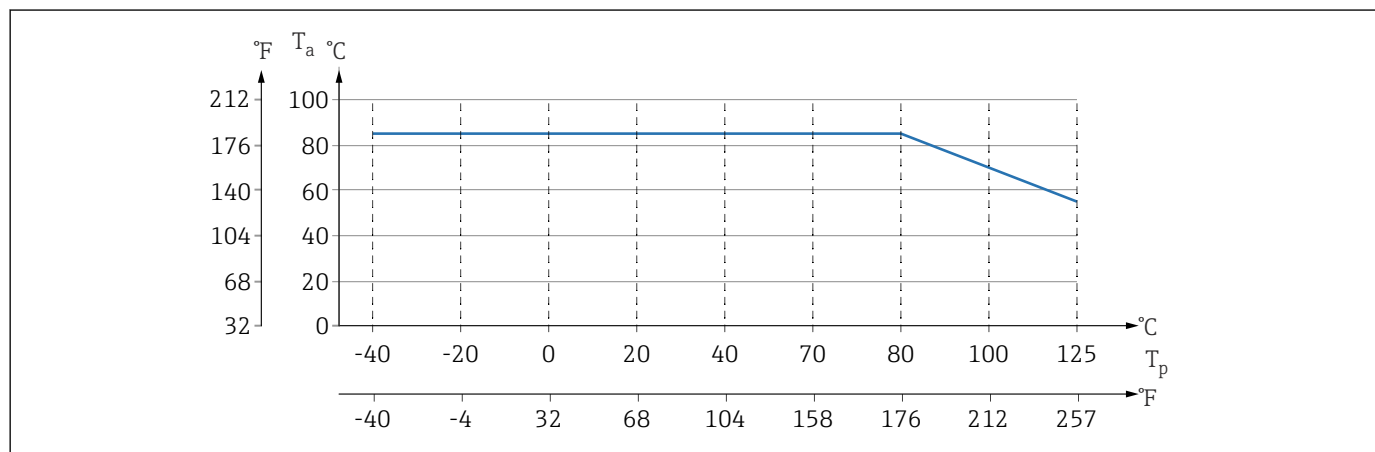
Диапазон температуры процесса

Стандартный прибор (без разделительной диафрагмы)

УВЕДОМЛЕНИЕ

Допустимая рабочая температура зависит от присоединения к процессу, технологического уплотнения, температуры окружающей среды и типа сертификации.

- При выборе прибора необходимо учитывать все температурные данные, приведенные в настоящем документе.



A0043292

10 Значения действительны для вертикального монтажа без изоляции.

T_p Рабочая температура

T_a Температура окружающей среды

Заполняющая жидкость разделительной диафрагмы

Заполняющая жидкость	$P_{абс.} = 0,05$ бар (0,725 фунт/кв. дюйм) ¹⁾	$P_{абс.} \geq 1$ бар (14,5 фунт/кв. дюйм) ²⁾
Силиконовое масло	-40 до +180 °C (-40 до +356 °F)	-40 до +250 °C (-40 до +482 °F)
Высокотемпературное масло	-20 до +200 °C (-4 до +392 °F)	-20 до +400 °C (-4 до +752 °F) ^{3) 4) 5)}
Низкотемпературное масло	-70 до +120 °C (-94 до +248 °F)	-70 до +180 °C (-94 до +356 °F)
Растительное масло	-10 до +160 °C (+14 до +320 °F)	-10 до +220 °C (+14 до +428 °F)
Инертное масло	-40 до +100 °C (-40 до +212 °F)	-40 до +175 °C (-40 до +347 °F) ^{6) 7)}

- 1) Допустимый диапазон температуры при $P_{абс.} = 0,05$ бар (0,725 фунт/кв. дюйм) (учитывайте предельно допустимые значения температуры прибора и системы!).
- 2) Диапазон допустимой температуры при $P_{абс.} \geq 1$ бар (14,5 фунт/кв. дюйм) (учитывайте предельно допустимую температуру для прибора и системы!).
- 3) 325 °C (617 °F) при абсолютном давлении ≥ 1 бар (14,5 фунт/кв. дюйм).
- 4) 350 °C (662 °F) при абсолютном давлении ≥ 1 бар (14,5 фунт/кв. дюйм) (не более 200 часов).
- 5) 400 °C (752 °F) при абсолютном давлении ≥ 1 бар (14,5 фунт/кв. дюйм) (не более 10 часов).
- 6) 150 °C (302 °F) при абсолютном давлении ≥ 1 бар (14,5 фунт/кв. дюйм).
- 7) 175 °C (347 °F) при абсолютном давлении ≥ 1 бар (14,5 фунт/кв. дюйм) (не более 200 часов).

Заполняющая жидкость	Плотность ¹⁾ кг/м ³
Силиконовое масло	970
Высокотемпературное масло	995
Низкотемпературное масло	940

Заполняющая жидкость	Плотность ¹⁾ кг/м ³
Растительное масло	920
Инертное масло	1900

1) Плотность заполняющей жидкости разделительной диафрагмы при 20 °C (68 °F).

Расчет диапазона рабочих температур для разделительных диафрагм зависит от заполняющей жидкости, длины и внутреннего диаметра капиллярной трубки, рабочей температуры и объема масла в разделительной диафрагме. Детальные расчеты, например диапазонов температуры, диапазонов вакуума и температуры, выполняются отдельно в ПО Applicator («[Sizing Diaphragm Seal](#)»).



A0038925

Работа в кислородной (газовой) среде

Кислород и другие газы могут вступать во взрывную реакцию с маслами, смазками и пластмассами. Необходимо предпринять следующие меры предосторожности:

- Все компоненты системы, например приборы, должны быть очищены согласно национальным требованиям.
- В зависимости от используемых материалов, при выполнении измерений в кислородной среде запрещается превышать определенные значения максимально допустимой температуры и максимально допустимого давления.

Очистка прибора (не аксессуаров) предоставляется в качестве дополнительной услуги.

- $P_{\text{макс}}$. Зависит от элемента с наименьшим номиналом по давлению из выбранных компонентов: Предел избыточного давления (ПИД) измерительной ячейки, технологического соединения (1,5 x PN) или заполняющей жидкости (80 бар (1200 фунт/кв. дюйм))
- $T_{\text{макс}}$: 60 °C (140 °F)

Стандартный прибор (без разделительной диафрагмы)

- Присоединения к процессу с внутренней мембраной:
-40 до +125 °C (-40 до +257 °F); 150 °C (302 °F) – не более одного часа)
- Присоединения к процессу с монтируемой заподлицо мембраной
 - Резьба (ISO 228, ASME, метрическая DIN13) и фланцы (EN, ASME, JIS):
-40 до +100 °C (-40 до +212 °F)
 - Исключения с прилагаемым уплотнением (M20 x 1,5, G 1/2 DIN 3852):
-20 до +85 °C (-4 до +185 °F)

Приборы с разделительной диафрагмой

- В зависимости от разделительной диафрагмы и заполняющей жидкости: -70 °C (-94 °F) до +400 °C (+752 °F).
- Соблюдайте максимально допустимые значения избыточного давления и температуры.

Разделительная диафрагма с танталовой мембраной

-70 до +300 °C (-94 до +572 °F)

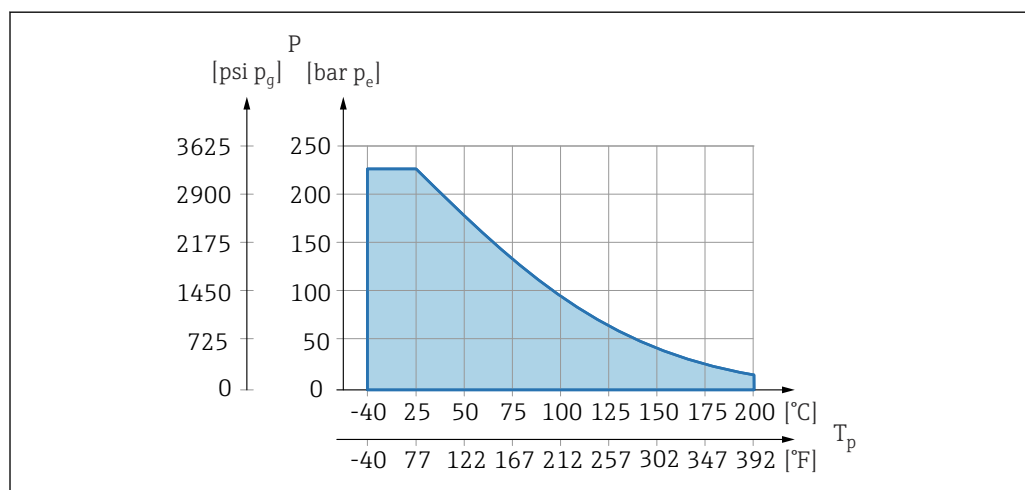
Приборы с разделительной диафрагмой, в которую встроена мембрана с покрытием из материала PTFE

Покрытие, предотвращающее прилипание, отличается очень хорошими антифрикционными свойствами и защищает мембрану от абразивной среды.

УВЕДОМЛЕНИЕ**Разрушение прибора вследствие ненадлежащего использования покрытия из PTFE!**

- Используемое покрытие из материала PTFE используется для защиты прибора от истирания. Она не обеспечивает защиту от агрессивных сред.

Область применения фольги 0,25 мм (0,01 дюйм) из PTFE на мембране из стали AISI 316L (1.4404/1.4435) обозначена на следующем рисунке.



A0045213

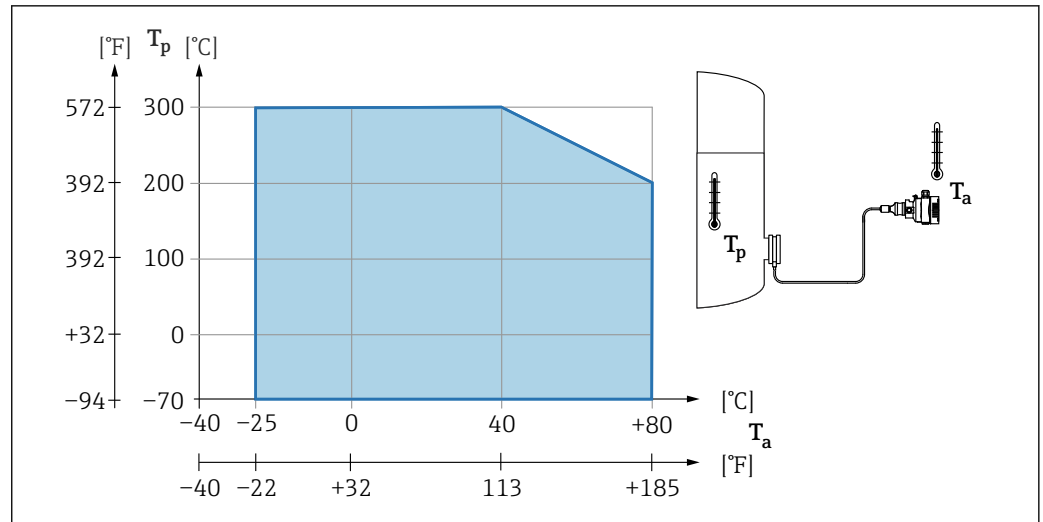
- i** Для эксплуатации в условиях разрежения: $p_{абс.} \leq 1$ бар (14,5 фунт/кв. дюйм) до 0,05 бар (0,725 фунт/кв. дюйм), при температуре не более +150 °C (302 °F).

При выборе покрытия из PTFE всегда поставляется обычная мембрана.

Армирование капиллярных трубок разделительной диафрагмы

Рабочая температура зависит от температуры окружающей среды.

- 316L: без ограничений
- ПТФЭ: без ограничений
- ПВХ: см. следующий график



A0038681

Диапазон рабочего давления

Характеристики давления

⚠ ОСТОРОЖНО

Максимально допустимое давление для прибора зависит от компонента с наименьшим номинальным давлением (компоненты: присоединение к процессу, дополнительные установленные компоненты или аксессуары).

- ▶ Эксплуатируйте прибор только в пределах допустимых значений, указанных для компонентов!
- ▶ МРД (максимальное рабочее давление): МРД указано на заводской табличке. Это значение относится к исходной базовой температуре +20 °C (+68 °F) и может воздействовать на прибор в течение неограниченного времени. Обратите внимание на зависимость МРД от температуры. Значения давления, допустимые при более высокой температуре для фланцев, см. в стандартах EN 1092-1 (с учетом температурной стабильности материалы 1.4435 и 1.4404 сгруппированы в соответствии со стандартом EN 1092-1; химический состав двух материалов может быть идентичным), ASME B 16.5a, JIS B 2220 (в каждом случае действует новейшая версия стандарта). Данные МРД, которые отличаются от этих правил, приведены в соответствующих разделах технического описания.
- ▶ Предел избыточного давления – это максимальное давление, которому может подвергаться прибор во время испытания. Это давление превышает максимальное рабочее давление на определенный коэффициент. Значения относятся к исходной базовой температуре +20 °C (+68 °F).
- ▶ В директиве для оборудования, работающего под давлением (2014/68/EU), используется аббревиатура PS. Аббревиатура PS соответствует МРД (максимальному рабочему давлению) прибора.
- ▶ При таком сочетании диапазонов измерительной ячейки и присоединения к процессу, при котором предел избыточного давления (ПИД) присоединения к процессу составляет меньше номинального значения для измерительной ячейки, на заводе-изготовителе прибор настраивается не больше чем на значение ПИД для присоединения к процессу. Если требуется использовать полный диапазон измерительной ячейки, то выберите присоединение к процессу с более высоким значением ПИД (1,5 x PN; МРД = PN).
- ▶ Использование в кислородной среде: нельзя превышать значения $P_{\text{макс.}}$ и $T_{\text{макс.}}$.

Разрушающее давление

При указанном разрушающем давлении следует ожидать полного разрушения компонентов, находящихся под давлением, и/или утечки на приборе. Поэтому крайне важно избегать неприемлемых рабочих условий путем тщательного планирования и согласования параметров технологической установки.

Работа со сверхчистым газом

Компания Endress+Hauser также выпускает приборы для особых условий применения, например для работы в среде сверхчистого газа. Такие приборы специально очищаются от следов масла и смазки. Для этих приборов отсутствуют какие-либо ограничения рабочих условий процесса.

Работа в водородной среде

Металлическая **позолоченная** мембрана обеспечивает универсальную защиту от диффузии водорода как при эксплуатации прибора в газовой среде, так и при работе в растворах на водной основе.

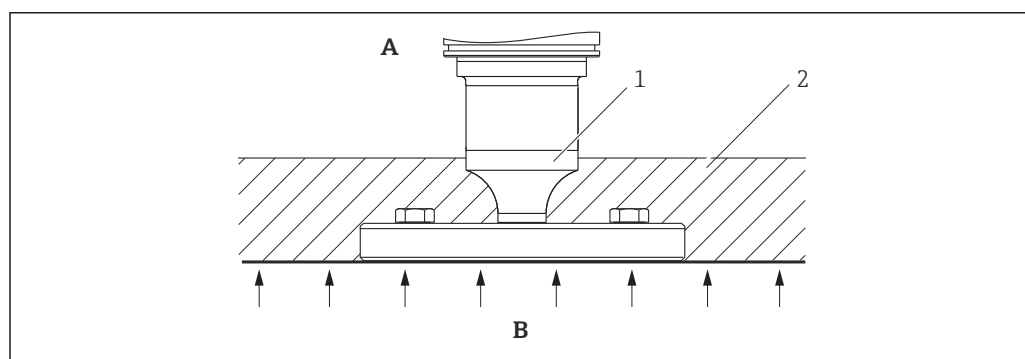
Работа в среде пара и насыщенного пара

Для работы в среде пара и насыщенного пара следует использовать прибор с металлической мембраной или предусмотреть при установке гидрозатвор для температурной развязки.

Теплоизоляция

Теплоизоляция с непосредственно установленной разделительной диафрагмой

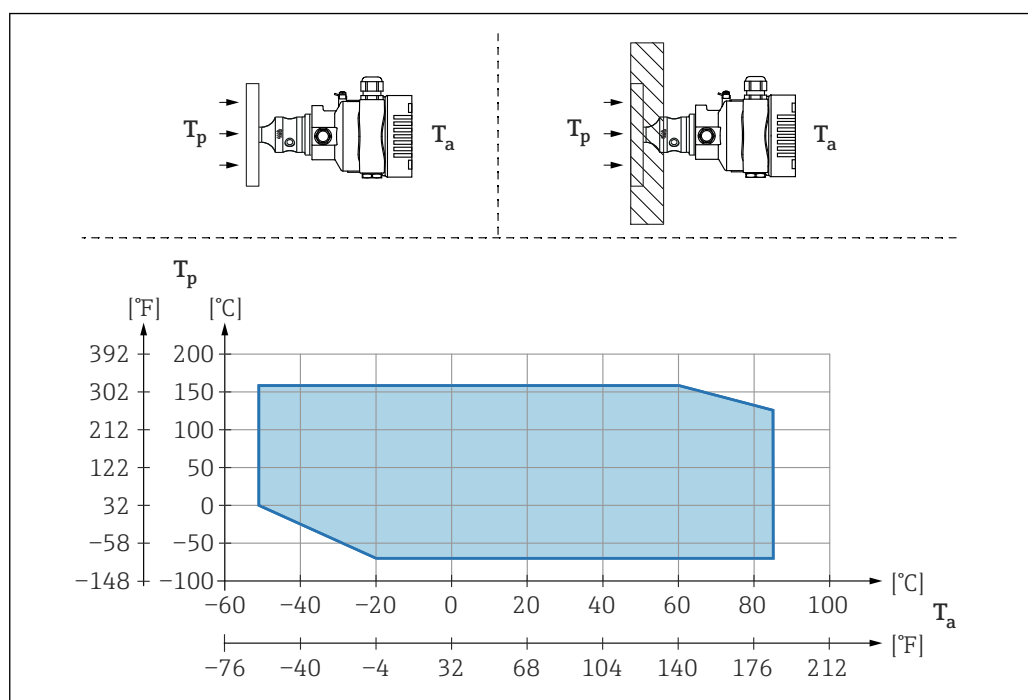
Прибор можно изолировать только до определенной высоты. Максимально допустимая высота изоляции указана на приборе и относится к изоляционному материалу с теплопроводностью $\leq 0,04$ Вт/(м x К), к максимально допустимой температуре окружающей среды и рабочей температуре. Данные приведены для наиболее критического варианта «статический воздух». На иллюстрации изображена отметка максимально допустимой высоты изоляции для прибора с фланцем.



A0020474

- A Температура окружающей среды
- B Рабочая температура
- 1 Максимально допустимая высота изоляции
- 2 Изоляционный материал

Установка с разделительной диафрагмой «компактного» типа



A0040383

T_a Температура окружающей среды рядом с преобразователем

T_p Максимальная рабочая температура

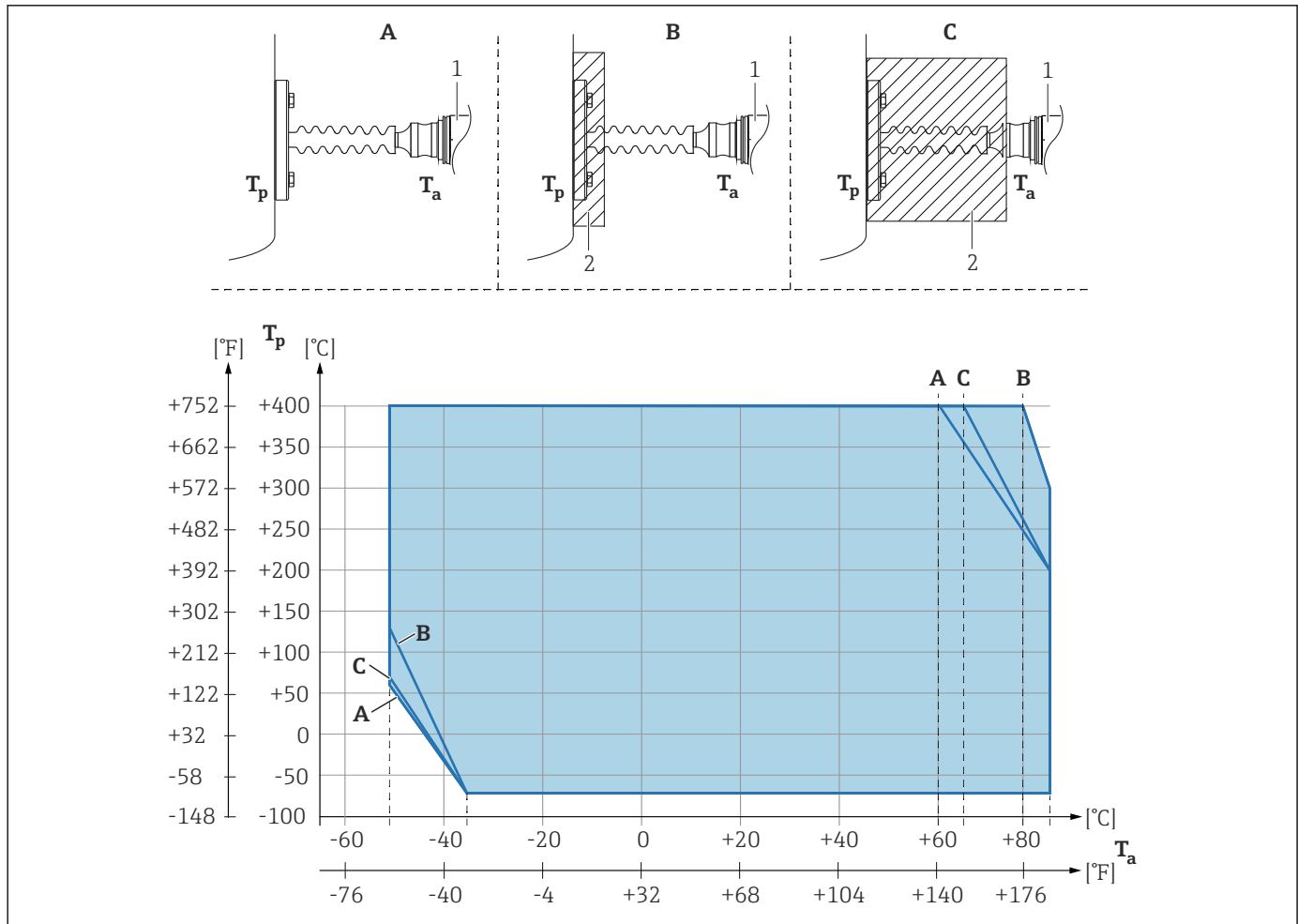
T_a	T_p
+85 °C (+185 °F)	-70 до +120 °C (-94 до +248 °F)
+60 °C (+140 °F)	-70 до +160 °C (-94 до +320 °F)
-20 °C (-4 °F)	-70 до +160 °C (-94 до +320 °F)
-50 °C (-58 °F)	0 до +160 °C (+32 до +320 °F)

Теплоизоляция при монтаже с разделительной диафрагмой типа «разделитель температуры»

Используйте разделители температуры при постоянно экстремальной температуре технологической среды, которая вызывает превышение максимально допустимой температуры электроники +85 °C (+185 °F). Системы с разделительными диафрагмами и разделителями температуры могут использоваться при максимальной температуре +400 °C (+752 °F), которая зависит от используемого заполняющего масла. Подробные сведения см. в документе «Техническое описание». Чтобы свести к минимуму влияние поднимающегося тепла, монтируйте прибор горизонтально или корпусом вниз. Кроме того, дополнительная высота прибора вызывает смещение нулевой точки, обусловленное гидростатическим давлением столба жидкости в разделителе температуры. Коррекцию нулевой точки можно выполнить на приборе.

Максимальная температура окружающей среды T_a на преобразователе зависит от максимальной рабочей температуры T_p .

Максимальная температура процесса зависит от используемой заполняющей жидкости.



A0039378

- A Без изоляции
- B Изоляция 30 мм (1,18 дюйм)
- C Максимальная изоляция
- 1 Преобразователь
- 2 Изоляционный материал

Пункт	$T_a^{1)}$	$T_p^{2)}$
A	60 °C (140 °F)	400 °C (752 °F) ³⁾
	85 °C (185 °F)	200 °C (392 °F)
	-50 °C (-58 °F)	60 °C (140 °F)
	-35 °C (-31 °F)	-70 °C (-94 °F)
B	80 °C (176 °F)	400 °C (752 °F) ³⁾
	85 °C (185 °F)	300 °C (572 °F)
	-50 °C (-58 °F)	130 °C (266 °F)
	-35 °C (-31 °F)	-70 °C (-94 °F)
C	67 °C (153 °F)	400 °C (752 °F) ³⁾
	85 °C (185 °F)	200 °C (392 °F)
	-50 °C (-58 °F)	70 °C (158 °F)
	-35 °C (-31 °F)	-70 °C (-94 °F)

- 1) Максимальная температура окружающей среды в зоне преобразователя
- 2) Максимальная рабочая температура
- 3) Температура процесса: макс. +400 °C (+752 °F), в зависимости от используемой заполняющей жидкости

Алфавитный указатель

Б		Очистка	68
Безопасность изделия	10	Очистка наружной поверхности	68
Беспроводная технология Bluetooth®	37	П	
Блокировка прибора, состояние	52	Переменные HART	40
Д		Поворот дисплея	26
Декларация соответствия	10	Подменю	
Диагностика		Измеренные значения	52
Символы	58	Список событий	63
Диагностические события	58	Принцип ремонта	69
Диагностический список	59	Протокол HART	43
Диагностическое событие		С	
В управляющей программе	59	Сервисный интерфейс (CDI)	38, 43
Диагностическое сообщение	58	Сигналы состояния	58
Документация по прибору		Список событий	63
Дополнительная документация	8	Т	
Доступ для записи	36	Техника безопасности на рабочем месте	9
Доступ для чтения	36	Техническое обслуживание	68
З		Требования к персоналу	9
Заводская табличка	16	У	
Запасные части	69	Указания по технике безопасности	
Заводская табличка	69	Основная	9
И		Устранение неисправности	54
Интеграция HART	40	Утилизация	71
Использование по назначению	9	Ф	
Использование приборов		Файлы описания прибора	40
Использование не по назначению	9	Фильтрация журнала событий	63
Пограничные состояния	9	Ч	
История событий	63	Чтение измеренных значений	52
К		Э	
Код доступа	36	Эксплуатационная безопасность	9
Ошибка при вводе	36	Эксплуатация	52
Л		Д	
Локальный дисплей		DD	40
см. В аварийном состоянии		Device Viewer	69
см. Диагностическое сообщение		DeviceCare	39
М		Ф	
Маркировка CE (декларация соответствия)	10	FieldCare	38
Н		Функция	38
Назначение полномочий доступа к параметрам		FV (переменная HART)	40
Доступ для записи	36	Р	
Доступ для чтения	36	PV (переменная HART)	40
Назначение прибора		С	
см. Использование по назначению		SV (переменная HART)	40
Настройки		Т	
Адаптация прибора к условиям		TV (переменная HART)	40
технологического процесса	52		
О			
Отображение значений			
Для состояния блокировки	52		



www.addresses.endress.com
