

Informações técnicas

Memosens CLS16E

Sensor de condutividade digital com a tecnologia Memosens



Constante da célula $k = 0,1 \text{ cm}^{-1}$

Aplicação

Medições em água pura e ultrapura

Aplicações típicas incluem:

- Monitoramento de trocadores de íons
- Osmose reversa
- Destilação
- Eletrodeionização
- WFI (água para injeção, na sigla em inglês) na indústria farmacêutica

Sensores com sondas de temperatura são usados em conjunto com medidores de condutividade que suportam a compensação automática de temperatura:

- Liquiline CM442/CM444/CM448
- Liquiline CM42
- Liquiline CM14

A resistividade em $M\Omega \cdot \text{cm}$ também pode ser medida usando esses transmissores.

Seus benefícios

- Alta precisão na medição já que a constante de célula é medida individualmente
- Certificado de inspeção do fabricante indicando a constante de célula individual
- Conexões de processo sanitárias para instalação em tubos ou célula de fluxo
- Fácil de limpar graças às superfícies eletropolidas
- Pode ser esterilizado até $150 \text{ }^\circ\text{C}$ ($302 \text{ }^\circ\text{F}$)
- Aço inoxidável 1.4435 (AISI 316 L) atende às mais altas exigências da indústria farmacêutica
- Certificado conforme EHEDG, Documento 8
- Certificado conforme a United States Pharmacopeia [farmacopeia norte-americana] 87, USP 88 Classe VI (opcional)
- Certificado de inspeção EN 10204 3.1 (opcional)

[Continuação da página inicial]

Outras vantagens da tecnologia Memosens

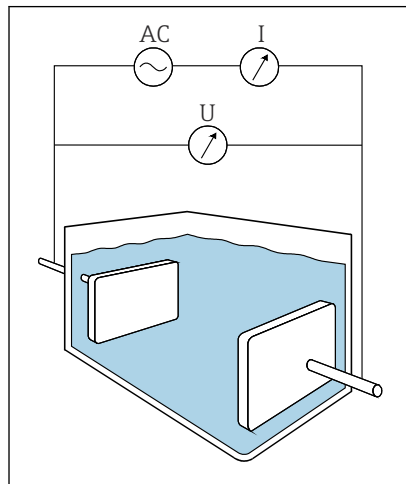
- Segurança máxima do processo
- Segurança dos dados graças à transmissão digital de dados
- Muito fácil de usar como dados do sensor memorizados no sensor
- O registro de dados de carregamento do sensor no sensor permite a manutenção preditiva

Sumário

Função e projeto do sistema	4	Informações do pedido	10
Princípio de medição	4	Página do produto	10
Sistema de medição	4	Configurador de produtos	10
		Escopo de entrega	11
Comunicação e processamento de dados	5	Acessórios	11
Confiabilidade	5	Cabo de medição	11
Confiabilidade	5	Regeneração do sensor	11
Manutenção	5	Soluções de calibração	11
Imunidade de interferência	5	Ajuste de calibração	11
Entrada	6		
Variáveis medidas	6		
Faixas de medição	6		
Constante de célula	6		
Compensação de temperatura	6		
Fonte de alimentação	6		
Conexão elétrica	6		
Características de desempenho	6		
Incerteza de medição	6		
Tempo de resposta	6		
Erro de medição	6		
Repetibilidade	6		
Montagem	6		
Instruções de instalação	6		
Ambiente	7		
Temperatura ambiente	7		
Temperatura de armazenamento	7		
Grau de proteção	7		
Processo	7		
Temperatura do processo	7		
Pressão	7		
Nível de temperatura/pressão	7		
Construção mecânica	8		
Projeto	8		
Dimensões	8		
Peso	9		
Materiais (em contato com o meio)	9		
Conexão de processo	9		
Rugosidade da superfície	9		
Certificados e aprovações	9		
Aprovações Ex	9		
Compatibilidade sanitária	10		
Compatibilidade farmacêutica	10		
Aprovação CRN	10		
Relatórios de teste	10		
Certificação adicional	10		
Normas e diretrizes externas	10		

Função e projeto do sistema

Princípio de medição



A condutividade de líquidos é determinada com um layout de medição onde dois eletrodos estão localizados no meio. Uma corrente alternada que causa um fluxo de energia entre o meio é aplicada nesses eletrodos. A resistência elétrica, ou seu valor recíproco - condutância G - é calculada baseado na lei de Ohm. A condutância específica K é determinada a partir do valor da condutância usando a constante de célula k , que depende da geometria do sensor.

1 Medição condutiva da condutividade

CA Fonte da corrente alternada

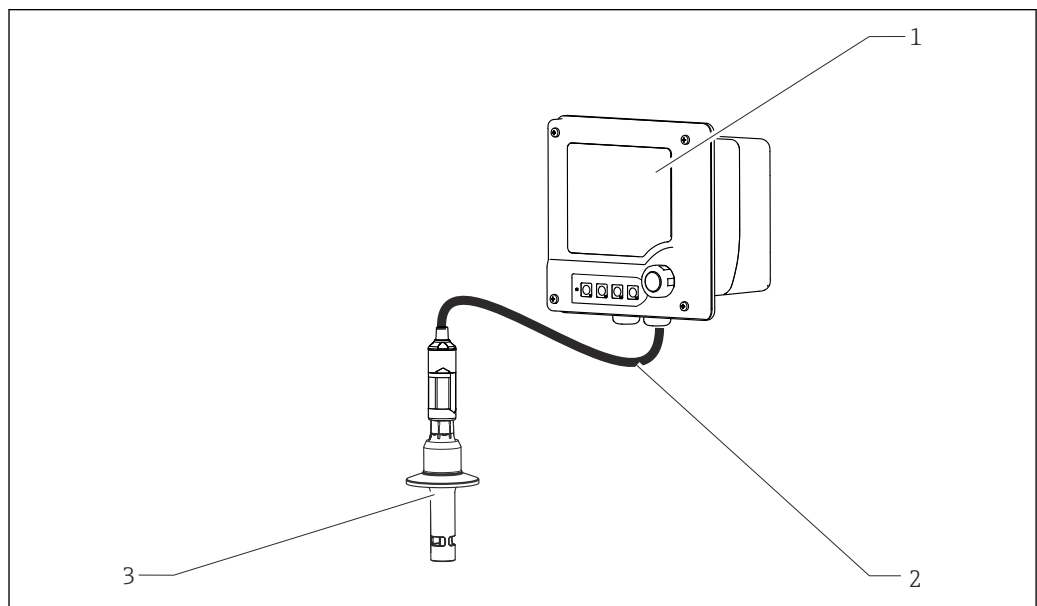
I Medição de intensidade da corrente

U Medição por tensão

Sistema de medição

Um sistema de medição completo compreende pelo menos:

- Sensor de condutividade Memosens CLS16E
- Transmissor, por ex. Liquiline M CM42
- Cabo de medição, por ex. cabo de dados Memosens CYK10



2 Exemplo de um sistema de medição (com sensor Memosens)

1 Transmissor Liquiline M CM42

2 Cabo de dados Memosens

3 Memosens CLS16E

Comunicação e processamento de dados

Comunicação com o transmissor

 Sempre conecte os sensores digitais com a tecnologia Memosens a um transmissor com a tecnologia Memosens. A transmissão de dados a um transmissor para sensores analógicos não é possível.

Sensores digitais podem armazenar os dados do sistema de medição no sensor. Isso inclui os seguintes:

- Dados do fabricante
 - Número de série
 - Código de pedido
 - Data de fabricação
- Dados de calibração
 - Data de calibração
 - Constante de célula
 - Constante de célula delta
 - Número de calibrações
 - Número de série do transmissor usado para realizar a última calibração ou ajuste
- Dados de operação
 - Faixa de aplicação de temperatura
 - Faixa de aplicação de condutividade
 - Data do início do comissionamento
 - Valor máximo da temperatura
 - Horas de operação em temperaturas altas

Confiabilidade

Confiabilidade

A tecnologia Memosens digitaliza os valores medidos no sensor e transmite os dados para o transmissor usando uma . O resultado:

- Se o sensor falhar ou houver uma interrupção na conexão entre o sensor e o transmissor, isso será detectado e relatado de forma confiável.
- A disponibilidade do ponto de medição é detectada e relatada de forma confiável.

Manutenção

Fácil manuseio

Sensores com tecnologia Memosens possuem componentes eletrônicos integrados que armazenam dados de calibração e outras informações (por ex. total de horas em operação ou horas em operação sob condições extremas de medição). Uma vez que o sensor foi conectado, os dados são transferidos automaticamente ao transmissor e usados para calcular o valor atual medido. Como os dados de calibração são armazenados no sensor, ele pode ser calibrado e ajustado independentemente do ponto de medição. O resultado:

- A fácil calibração no laboratório de medição sob condições externas ideais aumenta a qualidade da calibração.
- Os sensores pré-calibrados podem ser substituídos rápida e facilmente, resultando em um aumento drástico na disponibilidade do ponto de medição.
- A disponibilidade dos dados do sensor significa que intervalos de manutenção podem ser definidos com precisão e a manutenção preditiva é possível.
- O histórico do sensor pode ser documentado com mídias de armazenamento externo e programas de avaliação.
- A faixa de aplicação do sensor pode ser determinada baseada em seu histórico prévio.

Imunidade de interferência

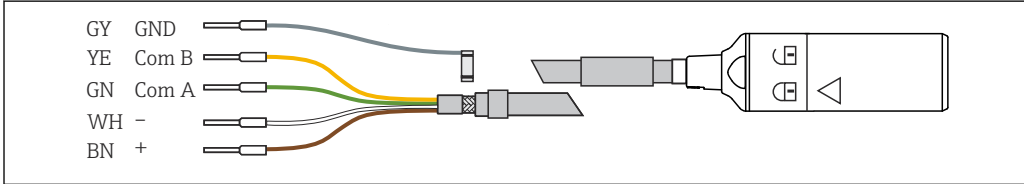
Com a transmissão indutiva do valor medido usando uma conexão sem contato, o Memosens garante a máxima segurança do processo e oferece os seguintes benefícios:

- Todos os problemas causados pela umidade são eliminados.
 - Conexão plug-in permanece livre de corrosão
 - Uma distorção do valor medido devido à umidade não é possível.
 - O sistema de encaixe pode até ser conectado debaixo d'água.
- O transmissor é galvanicamente desacoplado do meio.
- A segurança da EMC é garantida por medidas de triagem para a transmissão digital de valores medidos.

Entrada

Variáveis medidas	<ul style="list-style-type: none"> ▪ Condutividade ▪ Temperatura 				
Faixas de medição	<table border="0"> <tr> <td>Condutividade ¹⁾</td> <td>40 nS/cm a 500 µS/cm</td> </tr> <tr> <td>Temperatura</td> <td>-5 a 150 °C (23 a 302 °F)</td> </tr> </table> <p>1) (em relação a água a 25 °C (77 °F))</p>	Condutividade ¹⁾	40 nS/cm a 500 µS/cm	Temperatura	-5 a 150 °C (23 a 302 °F)
Condutividade ¹⁾	40 nS/cm a 500 µS/cm				
Temperatura	-5 a 150 °C (23 a 302 °F)				
Constante de célula	k = 0,1 cm ⁻¹				
Compensação de temperatura	Pt1000 (Classe A de acordo com IEC 60751)				

Fonte de alimentação

Conexão elétrica	<p>A conexão elétrica do sensor ao transmissor é estabelecida usando o cabo de medição CYK10 .</p>  <p style="text-align: right; font-size: small;">A0024019</p>
-------------------------	-----------------------------------------------------------------------------------------------------------------------------------------------------------------------------------------------------------------------------------------------------

3 Cabo de medição CYK10

Características de desempenho

Incerteza de medição	Cada sensor individual é medido de fábrica com aprox. 5 µS/cm usando um sistema de medição de referência que pode ser comprovado para NIST ou PTB. A constante de célula exata é inserida no certificado do fabricante fornecido. A incerteza de medição na determinação da célula constante é 1,0 %.						
Tempo de resposta	<table border="0"> <tr> <td>Condutividade</td> <td>$t_{95} \leq 2 \text{ s}$</td> </tr> <tr> <td>Temperatura ¹⁾</td> <td>$t_{90} \leq 9 \text{ s}$</td> </tr> </table> <p>1) DIN VDI/VDE 3522-2 (0,3 m/s laminar)</p>	Condutividade	$t_{95} \leq 2 \text{ s}$	Temperatura ¹⁾	$t_{90} \leq 9 \text{ s}$		
Condutividade	$t_{95} \leq 2 \text{ s}$						
Temperatura ¹⁾	$t_{90} \leq 9 \text{ s}$						
Erro de medição	<table border="0"> <tr> <td>Condutividade</td> <td>$\leq 2 \%$ da leitura, em faixas de medição específicas</td> </tr> <tr> <td>Temperatura</td> <td>$\leq 0,5 \text{ K}$, na faixa de medição de -5 a 120 °C (23 a 248 °F)</td> </tr> <tr> <td></td> <td>$\leq 1,0 \text{ K}$, na faixa de medição de 120 a 150 °C (248 a 302 °F)</td> </tr> </table>	Condutividade	$\leq 2 \%$ da leitura, em faixas de medição específicas	Temperatura	$\leq 0,5 \text{ K}$, na faixa de medição de -5 a 120 °C (23 a 248 °F)		$\leq 1,0 \text{ K}$, na faixa de medição de 120 a 150 °C (248 a 302 °F)
Condutividade	$\leq 2 \%$ da leitura, em faixas de medição específicas						
Temperatura	$\leq 0,5 \text{ K}$, na faixa de medição de -5 a 120 °C (23 a 248 °F)						
	$\leq 1,0 \text{ K}$, na faixa de medição de 120 a 150 °C (248 a 302 °F)						
Repetibilidade	<table border="0"> <tr> <td>Condutividade</td> <td>$\leq 0,2 \%$ da leitura, em faixas de medição específicas</td> </tr> <tr> <td>Temperatura</td> <td>$\leq 0,05 \text{ K}$</td> </tr> </table>	Condutividade	$\leq 0,2 \%$ da leitura, em faixas de medição específicas	Temperatura	$\leq 0,05 \text{ K}$		
Condutividade	$\leq 0,2 \%$ da leitura, em faixas de medição específicas						
Temperatura	$\leq 0,05 \text{ K}$						

Montagem

Instruções de instalação	Os sensores estão instalados diretamente através da conexão do processo.
---------------------------------	--------------------------------------------------------------------------

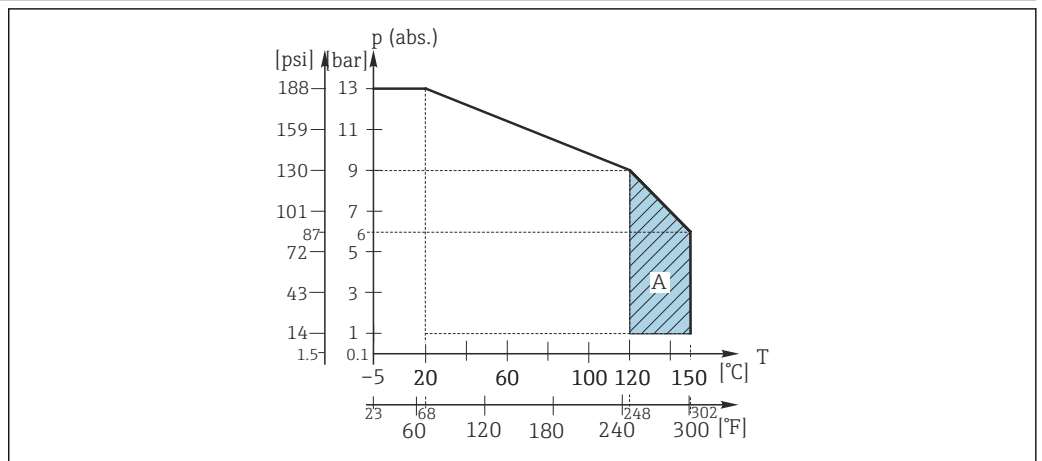
Ambiente

Temperatura ambiente	-20 para 60 °C (-4 para 140 °F)
Temperatura de armazenamento	-25 a +80 °C (-10 a +180 °F)
Grau de proteção	IP 68 / NEMA tipo 6P (coluna de água de 1 m, 25 °C, 24 h)

Processo

Temperatura do processo	Operação normal	-5 a 120 °C (23 a 248 °F)
	Esterilização (máx. 45 min.)	Máx. 150 °C (302 °F) a 6 bar (87 psi) absoluto
Pressão	13 bar (188 psi) absoluto, a 20 °C (68 °F)	
	9 bar (130 psi) absoluto, a 120 °C (248 °F)	
	0,1 bar (1,5 psi) absoluto (vácuo), a 20 °C (68 °F)	

Nível de temperatura/
pressão

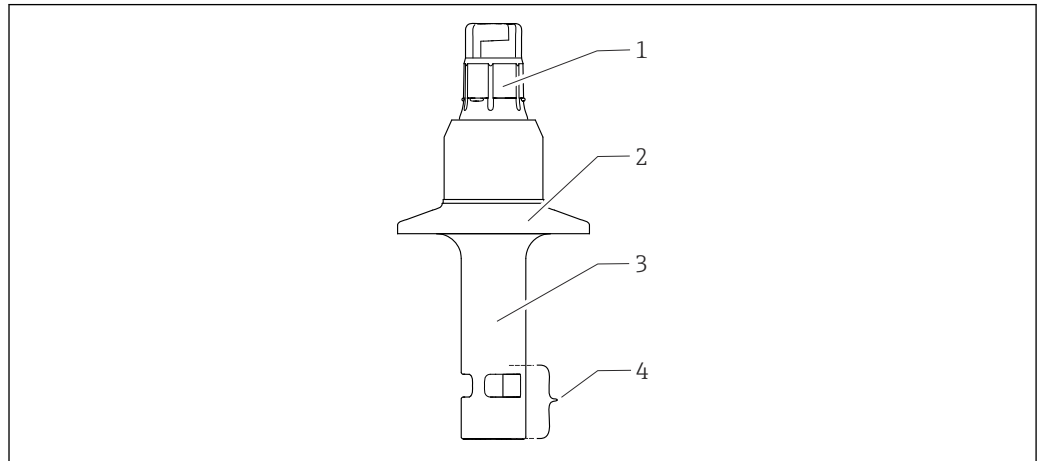


4 Resistência de temperatura e pressão mecânicas

A Pode ser esterilizado por um período curto (45 min.)

Construção mecânica

Projeto

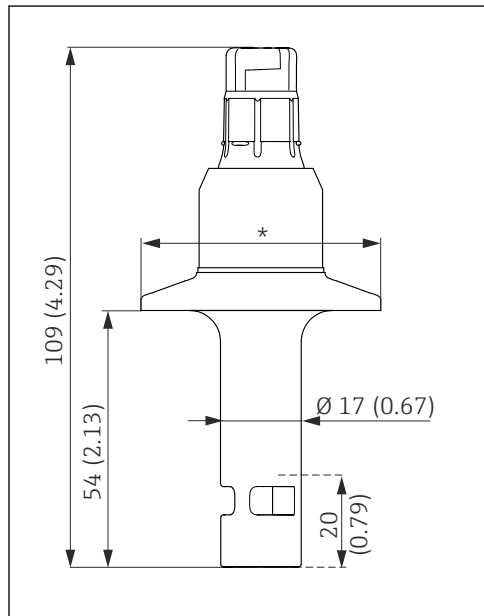


A0024294

5 Sensor

- 1 Cabeça do conector Memosens
- 2 Conexão de processo feita de aço inoxidável eletropolido 1.4435 (AISI 316 L) (braçadeira Clamp, Varivent, BioControl)
- 3 Eletrodo de medição coaxial feito de aço inoxidável eletropolido 1,4435 (AISI 316L)
- 4 Profundidade de imersão mínima

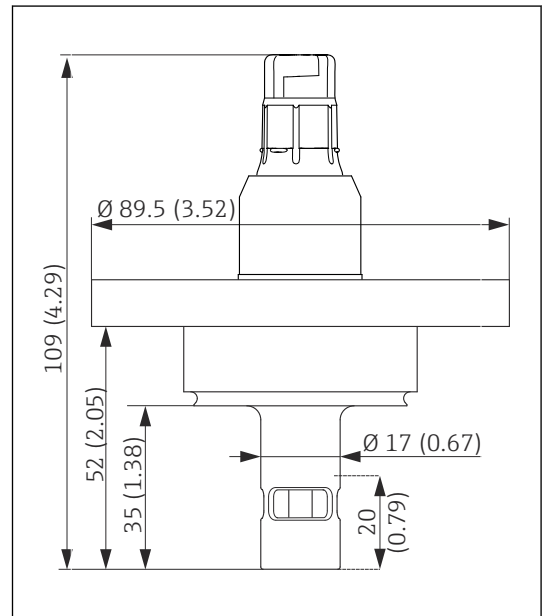
Dimensões



A0024297

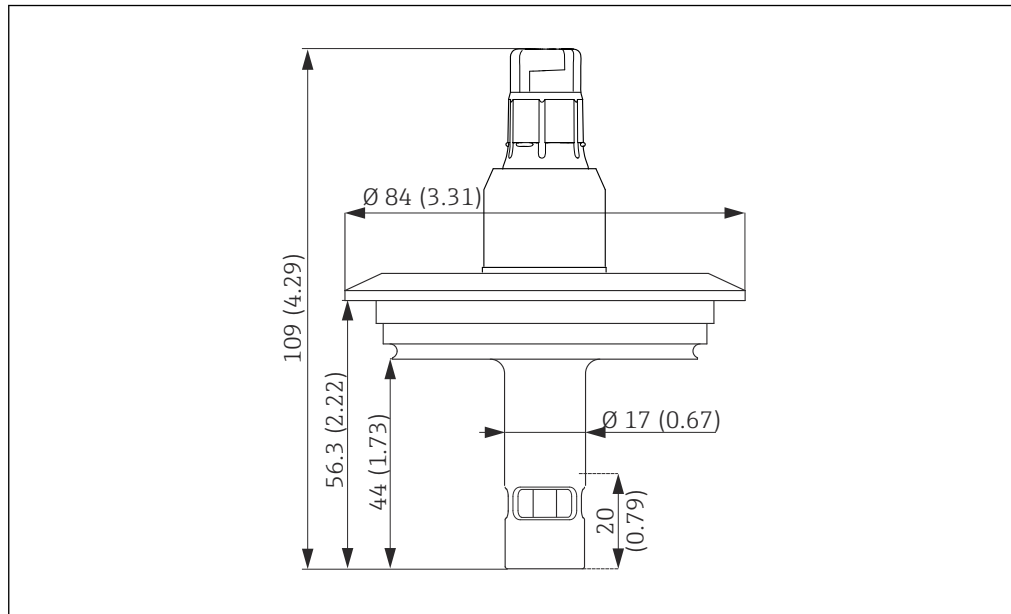
6 Versão com braçadeira ISO2852. Unidade de medida mm (in)

- * CLS16E-**CA**: 1 ½" = 50,5 mm
 CLS16E-**CB**: 2" = 64 mm



A0024295

7 Versão com BioControl. Unidade de medida mm (in)



A0024296

8 Versão com Varivent. Unidade de medida mm (in)

Peso	Aprox. 0,13 a 0,75 kg (0,29 a 1,65 lbs) conforme a versão	
Materiais (em contato com o meio)	Sensor	Dependendo da versão do pedido: <ul style="list-style-type: none"> ▪ Aço inoxidável eletropolido 1,4435 (AISI 316L) ▪ PEEK
	Vedação	Dependendo da versão do pedido: <ul style="list-style-type: none"> ▪ Vedação moldada FFKM ▪ Vedação moldada EPDM
Conexão de processo	1½", 2" conforme ISO 2852 (adequada também para TRI-CLAMP, DIN 32676) Tuchenhagen VARIVENT N DN 50 a 125 NEUMO BioControl D50	
Rugosidade da superfície	R _a ≤ 0,38 µm, eletropolido	

Certificados e aprovações

Certificados atuais e aprovações para o produto estão disponíveis na www.endress.com respectiva página do produto em:

1. Selecione o produto usando os filtros e o campo de pesquisa.
2. Abra a página do produto.
3. Selecione **Downloads**.

 Certificados e aprovações são opcionais, ou seja, dependem da versão do produto.

Aprovações Ex	CLS16E-BA II 1 G Ex ia IIC T3/T4/T6 Ga
	CLS16E-CI CSA C/US IS Cl. I Div. 1 GP A-D T3/T4/T6 + CSA C/US IS Cl. I Zona 0 AEx ia IIC T3/T4/T6
	CLS16E-GA EAC Ex, 0Ex ia IIC T3/T4/T6 Ga X

CLS16E-IA
Ex ia IIC T3/T4/T6 Ga

CLS16E-NA
NEPSI Ex ia IIC T3/T4/T6 Ga

Compatibilidade sanitária	<p>EHDG</p> <p>As conexões de processo sanitárias são certificadas conforme EHDG tipo EL classe I.</p> <p>Norma (EC) N° 1935/2004</p> <p>Atende aos requisitos da norma (EC) No. 1935/2004 O produto atende portanto os requisitos para materiais que entram em contato com alimentos.</p> <p>FDA</p> <p>Todos os materiais em contato com o meio atendem aos requisitos da FDA.</p> <p>Norma chinesa para materiais de contato com alimentos</p> <p>Atende aos requisitos da norma GB4806.1-2016.</p>
Compatibilidade farmacêutica	<p>Em conformidade com os requisitos derivados do cGMP</p> <p>Certificado de conformidade para requerimentos farmacêuticos, confirma a conformidade com o teste de reatividade biológica USP 87, USP 88 Classe VI, conformidade de material FDA, livre de TSE/BSE, rugosidade da superfície</p> <p>ASME BPE</p> <p>Produzido conforme os critérios da ASME BPE válida atualmente.</p>
Aprovação CRN	<p>Como o sensor pode ser operado a uma pressão nominal maior que 15 psi (aprox. 1 bar), ele foi registrado de acordo com o CSA B51 ("Código para caldeira, recipiente de pressão e tubulação de pressão"; categoria F) com um CRN (Número de Registro Canadense) em todas as províncias Canadenses. O CRN pode ser encontrado na etiqueta de identificação.</p>
Relatórios de teste	<p>Certificado do fabricante</p> <p>Indicação da constante de célula individual</p> <p>Teste de rugosidade da superfície</p> <p>Superfícies de aço inoxidável em contato com o meio testadas para $\leq R_a$ 0,38 μm.</p>
Certificação adicional	<p>Certificado de inspeção conforme EN 10204 3.1</p> <p>Dependendo da versão, é aplicado um teste de certificado 3.1 de acordo com EN 10204.</p>
Normas e diretrizes externas	<p>EAC</p> <p>O produto foi certificado de acordo com diretrizes TP TC 004/2011 e TP TC 020/2011 que se aplicam ao espaço econômico europeu (EEE). A marca de conformidade EAC é afixada ao produto.</p>

Informações do pedido

Página do produto	www.endress.com/cls16e
Configurador de produtos	<ol style="list-style-type: none"> 1. Configurar: Clique neste botão na página do produto. 2. Selecione Seleção estendida. <ul style="list-style-type: none"> ↳ O Configurador abre em uma janela separada. 3. Configure o equipamento de acordo com seus requisitos ao selecionar a opção desejada para cada recurso. <ul style="list-style-type: none"> ↳ Desta forma, você receberá um código de pedido válido e completo para o equipamento.

4. **Aceitar:** Adicione o produto configurado ao carrinho de compras.



Para diversos produtos, você também tem a opção de baixar desenhos CAD ou 2D da versão do produto selecionada.

5. **CAD:** Abra esta tabela

↳ A janela do desenho é exibida. Você pode escolher entre diferentes visualizações. Você pode baixá-los em formatos selecionáveis.

Escopo de entrega

O escopo de entrega inclui:

- Sensor (versão conforme pedido)
- Instruções de operação
- XA, Instruções de segurança para equipamentos elétricos em áreas classificadas
- Relatório da inspeção final

Acessórios

Os seguintes itens são os mais importantes acessórios disponíveis no momento em que esta documentação foi publicada.

Os acessórios listados são tecnicamente compatíveis com o produto nas instruções.

1. Restrições específicas para a aplicação da combinação dos produtos são possíveis. Garanta a conformidade do ponto de medição à aplicação. Isso é responsabilidade do operador do ponto de medição.
2. Preste atenção às informações nas instruções de todos os produtos, especialmente os dados técnicos.
3. Para os acessórios não listados aqui, contatar seu escritório de serviços ou de vendas.

Cabo de medição

Memosens cabo de dados CYK10

- Para sensores digitais com tecnologia Memosens
- Configurador do produto na página do produto: www.endress.com/cyk10



Informações Técnicas TI00118C

Memosens cabo de dados CYK11

- Cabo de extensão para sensores digitais com protocolo Memosens
- Configurador do Produto na página do produto: www.endress.com/cyk11



Informações Técnicas TI00118C

Regeneração do sensor

Substituição de vedações e recalibração na fábrica
Número do pedido 51505585

Soluções de calibração

Soluções de calibração de condutividade CLY11

Soluções de precisão indicadas como SRM (Material de referência padrão) pela NIST para calibração qualificada dos sistemas de medição de condutividade conforme ISO 9000

- CLY11-A, 74 µS/cm (temperatura de referência 25 °C (77 °F)), 500 ml (16,9 fl.oz)
Nº do pedido 50081902
- CLY11-B, 149,6 µS/cm (temperatura de referência 25 °C (77 °F)), 500 ml (16,9 fl.oz)
Nº do pedido 50081903



Informações Técnicas TI00162C

Ajuste de calibração

Conducual CLY421

- Ajuste de calibração de condutividade (caixa) para aplicações com água ultrapura
- Completo, sistema de medição calibrado de fábrica com certificado, para medição comparativa em água ultrapura até máx. 20 µS/cm
- Configurador de produtos na página do produto: www.endress.com/cly421



Informações técnicas TI00496C/07/EN



www.addresses.endress.com
