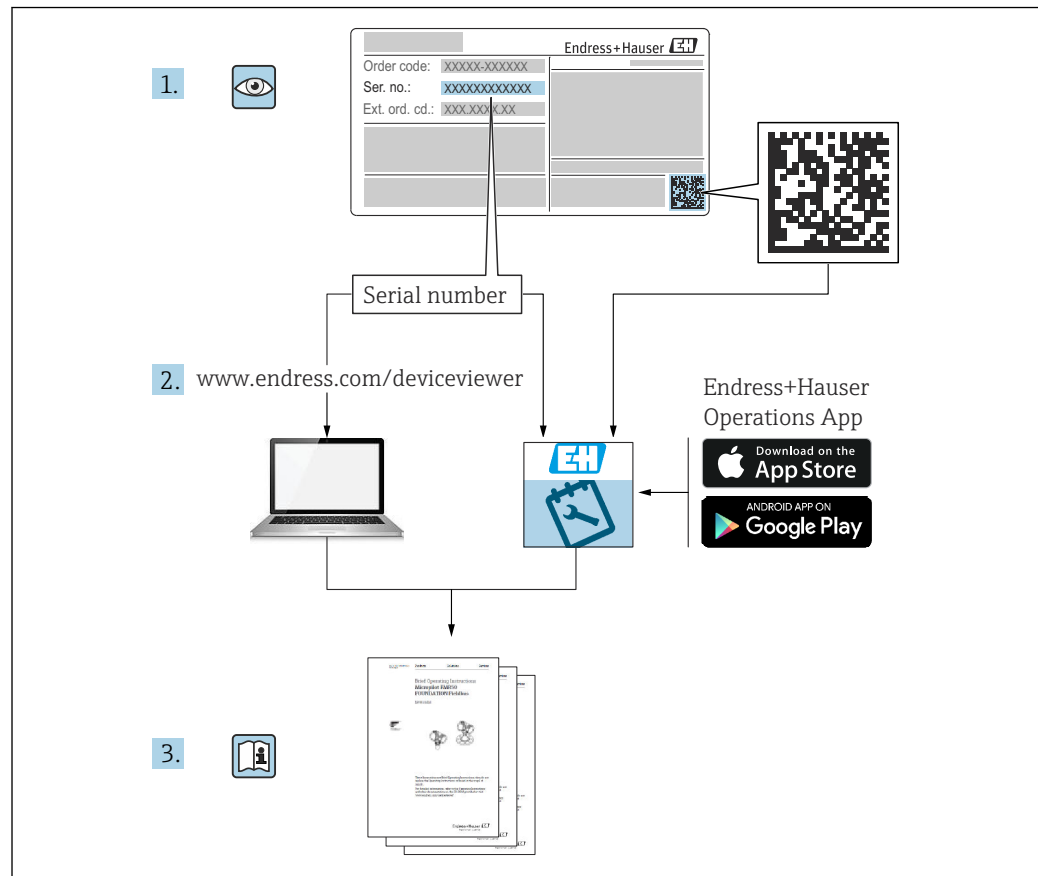


Istruzioni di funzionamento

Cerabar PMP71B

Misura della pressione di processo
HART





A0023555

- Verificare che la documentazione sia conservata in luogo sicuro e sia sempre a portata di mano quando si interviene sul dispositivo
- Per evitare pericoli al personale e all'impianto, leggere con attenzione la sezione "Istruzioni di sicurezza fondamentali" e tutte le altre istruzioni di sicurezza riportate nella documentazione e che sono specifiche per le procedure di lavoro

Il produttore si riserva il diritto di apportare delle modifiche alle specifiche tecniche senza preavviso. Per informazioni e aggiornamenti delle presenti istruzioni, contattare l'Ufficio vendite Endress+Hauser.

Indice

1	Informazioni su questo documento	5	8	Integrazione di sistema	38
1.1	Scopo della documentazione	5	8.1	Panoramica dei file descrittivi del dispositivo	38
1.2	Simboli	5	8.2	Variabili misurate mediante protocollo HART	38
1.3	Elenco delle abbreviazioni	7	9	Messa in servizio	40
1.4	Calcolo del turn down	7	9.1	Preliminari	40
1.5	Documentazione	8	9.2	Controllo funzionale	40
1.6	Marchi registrati	8	9.3	Stabilire una connessione mediante FieldCare e DeviceCare	41
2	Istruzioni di sicurezza di base	9	9.4	Configurazione dell'indirizzo del dispositivo mediante software	41
2.1	Requisiti per il personale	9	9.5	Impostazione della lingua operativa	42
2.2	Uso previsto	9	9.6	Configurazione del dispositivo	42
2.3	Sicurezza sul lavoro	9	9.7	Sottomenu "Simulazione"	48
2.4	Sicurezza operativa	9	9.8	Protezione delle impostazioni da accessi non autorizzati	48
2.5	Sicurezza del prodotto	10	10	Operatività	50
2.6	Sicurezza funzionale SIL (opzionale)	10	10.1	Lettura dello stato di blocco del dispositivo	50
2.7	Sicurezza IT	10	10.2	Richiamare i valori misurati	50
2.8	Funzioni informatiche di sicurezza specifiche del dispositivo	10	10.3	Adattare il dispositivo alle condizioni di processo	50
3	Descrizione del prodotto	11	11	Diagnostica e ricerca guasti	52
3.1	Design del prodotto	11	11.1	Ricerca guasti in generale	52
4	Controllo alla consegna e identificazione del prodotto	14	11.2	Informazioni diagnostiche sul display locale	56
4.1	Controllo alla consegna	14	11.3	Evento diagnostico nel tool operativo	58
4.2	Identificazione del prodotto	14	11.4	Adattamento delle informazioni diagnostiche	58
4.3	Immagazzinamento e trasporto	15	11.5	Messaggi di diagnostica in attesa	58
5	Montaggio	16	11.6	Elenco diagnostico	58
5.1	Requisiti di montaggio	16	11.7	Registro degli eventi	61
5.2	Montaggio del dispositivo	18	11.8	Reset del dispositivo	64
5.3	Verifica finale del montaggio	26	11.9	Informazioni sul dispositivo	65
6	Connessione elettrica	27	11.10	Versioni firmware	65
6.1	Requisiti di collegamento	27	12	Manutenzione	66
6.2	Collegamento del dispositivo	27	12.1	Intervento di manutenzione	66
6.3	Garantire il grado di protezione	32	13	Riparazione	67
6.4	Verifica finale delle connessioni	32	13.1	Informazioni generali	67
7	Opzioni operative	33	13.2	Parti di ricambio	67
7.1	Panoramica delle opzioni operative	33	13.3	Sostituzione	67
7.2	Tasti operativi e microinterruttori DIP sull'inserito elettronico	33	13.4	Restituzione	69
7.3	Struttura e funzioni del menu operativo	33	13.5	Smaltimento	69
7.4	Accesso al menu operativo mediante display locale	34	14	Accessori	70
7.5	Accesso al menu operativo mediante tool operativo	36	14.1	Accessori specifici del dispositivo	70
7.6	HistoROM	37	14.2	Device Viewer	70

15	Dati tecnici	71
15.1	Uscita	71
15.2	Ambiente	74
15.3	Processo	78
Indice analitico		86

1 Informazioni su questo documento

1.1 Scopo della documentazione

Le presenti Istruzioni di funzionamento forniscono tutte le informazioni richieste durante le varie fasi della vita operativa del dispositivo: da identificazione del prodotto, accettazione alla consegna e stoccaggio fino a montaggio, connessione, configurazione e messa in servizio, inclusi ricerca guasti, manutenzione e smaltimento.

1.2 Simboli

1.2.1 Simboli di sicurezza

PERICOLO

Questo simbolo segnala una situazione pericolosa, che causa lesioni gravi o mortali se non evitata.

AVVERTENZA

Questo simbolo segnala una situazione pericolosa. Qualora non si eviti tale situazione, si potrebbero verificare lesioni gravi o mortali.

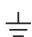
ATTENZIONE

Questo simbolo segnala una situazione pericolosa. Qualora non si eviti tale situazione, si potrebbero verificare incidenti di media o minore entità.

AVISO


Questo simbolo contiene informazioni su procedure e altri elementi che non provocano lesioni personali.

1.2.2 Simboli elettrici

Connessione di messa a terra: 

Morsetto per la connessione al sistema di messa a terra.


1.2.3 Simboli per alcuni tipi di informazioni


Posizione consentita: 


Procedure, processi o interventi consentiti.

Vietato: 


Procedure, processi o interventi vietati.

Informazioni aggiuntive: 

Riferimento alla documentazione: 

Riferimento alla pagina: 

Serie di passaggi: [1](#), [2](#), [3](#)

Risultato di una singola fase: 



1.2.4 Simboli nei grafici

Numeri dei componenti: 1, 2, 3 ...

Serie di passaggi: [1](#), [2](#), [3](#)

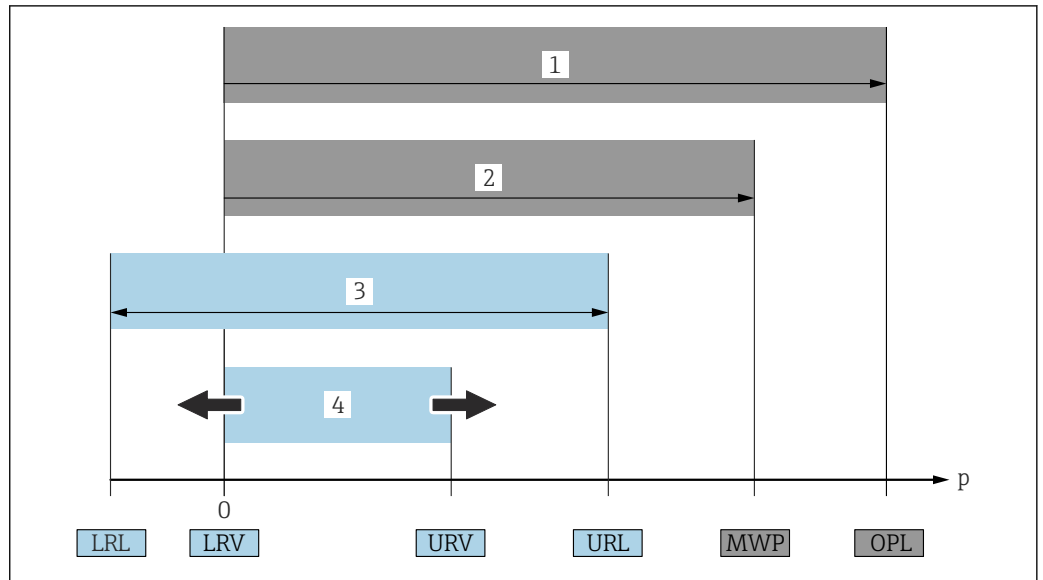
Viste: A, B, C, ...

1.2.5 Simboli sul dispositivo

Istruzioni di sicurezza:  → 

Rispettare le istruzioni di sicurezza riportate nelle Istruzioni di funzionamento associate.

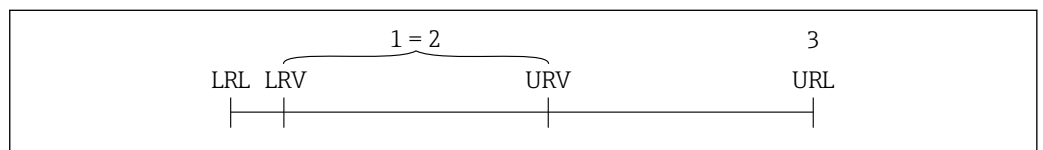
1.3 Elenco delle abbreviazioni



- 1 OPL: il valore OPL (soglia di sovrappressione = soglia di sovraccarico della cella di misura) del dispositivo dipende dall'elemento più debole, rispetto alla pressione, tra i componenti selezionati, ossia si deve considerare anche la connessione al processo oltre alla cella di misura. Considerare con attenzione la correlazione tra pressione e temperatura.
- 2 La pressione operativa massima (MWP) per le celle di misura dipende dall'elemento più debole, rispetto alla pressione, tra i componenti selezionati, ossia si deve considerare anche la connessione al processo oltre alla cella di misura. Considerare con attenzione la correlazione tra pressione e temperatura. Il valore MWP può essere applicato sul dispositivo per un tempo illimitato. Il valore MWP è riportato sulla targhetta.
- 3 Il campo di misura massimo corrisponde allo span tra LRL e URL. Questo campo di misura equivale allo span tarabile/regolabile max.
- 4 Lo span tarato/regolato corrisponde allo span tra LRV e URV. Impostazione di fabbrica: 0...URL. Possono essere ordinati anche span tarati personalizzati.

p Pressione
 LRL Soglia di campo inferiore
 URL Soglia di campo superiore
 LRV Valore di inizio scala
 URV Valore di fondo scala
 TD Turn down. Esempio - v. sezione successiva.

1.4 Calcolo del turn down



- 1 Span tarato/regolato
- 2 Span basato su punto di zero
- 3 Soglia di campo superiore

Esempio:

- Cella di misura: 10 bar (150 psi)
- Soglia superiore del campo (URL) = 10 bar (150 psi)
- Span tarato/regolato: 0 ... 5 bar (0 ... 75 psi)
- Valore di inizio scala (LRV) = 0 bar (0 psi)
- Valore di fondo scala (URV) = 5 bar (75 psi)

$$\text{TD} = \frac{\text{URL}}{|\text{URV} - \text{LRV}|}$$

Di conseguenza, TD è 2:1 in questo esempio. Questo span di misura si basa sul punto di zero.

1.5 Documentazione

Tutti i documenti disponibili possono essere scaricati utilizzando:

- il numero di serie del dispositivo (v. descrizione sulla copertina del documento),
- il codice matrice del dispositivo (v. descrizione sulla copertina del documento) oppure
- l'area "Download" sul sito web www.endress.com

1.5.1 Documentazione supplementare in funzione del tipo di dispositivo

Documenti aggiuntivi sono forniti in base alla versione del dispositivo ordinata: rispettare sempre e tassativamente le istruzioni riportate nella documentazione supplementare. La documentazione supplementare è parte integrante della documentazione del dispositivo.

1.6 Marchi registrati

HART®

Marchio registrato da FieldComm Group, Austin, Texas, USA

Bluetooth®

Il marchio denominativo e i loghi Bluetooth® sono marchi registrati da Bluetooth® SIG, Inc. e il loro utilizzo da parte di Endress+Hauser è concesso in licenza. Altri marchi e nomi commerciali sono quelli dei relativi proprietari.

Apple®

Apple, logo Apple, iPhone, e iPod touch sono marchi di Apple Inc., registrati negli U.S. e altri paesi. App Store è un marchio di servizio di Apple Inc.

Android®

Android, Google Play e il logo Google Play sono marchi di Google Inc.

2 Istruzioni di sicurezza di base

2.1 Requisiti per il personale

Il personale addetto a installazione, messa in servizio, diagnostica e manutenzione deve soddisfare i seguenti requisiti:

- ▶ Gli specialisti addestrati e qualificati devono possedere una qualifica pertinente per la funzione e il compito specifici
- ▶ Devono essere autorizzati dal proprietario/operatore dell'impianto
- ▶ Devono conoscere la normativa federale/nazionale
- ▶ Prima di iniziare a lavorare, lo staff specializzato deve aver letto e compreso le istruzioni riportate nelle Istruzioni di funzionamento, nella documentazione supplementare e nei certificati (in funzione dell'applicazione)
- ▶ Deve seguire le istruzioni e rispettare le condizioni

Il personale operativo, nello svolgimento dei propri compiti, deve soddisfare i requisiti seguenti:

- ▶ Essere istruito e autorizzato in base ai requisiti del compito dal proprietario/operatore dell'impianto
- ▶ Deve attenersi alle istruzioni nelle presenti Istruzioni di funzionamento

2.2 Uso previsto

Cerabar è un trasmettitore di pressione per la misura di livello e pressione.

2.2.1 Uso non corretto

Il costruttore non è responsabile per i danni causati da un uso improprio o usi diversi da quelli previsti.

Verifica per casi limite:

- ▶ Per fluidi speciali e detergenti, Endress+Hauser è disponibile per verificare le proprietà di resistenza alla corrosione dei materiali delle parti bagnate, ma non può fornire garanzie, né assumersi alcuna responsabilità.

2.3 Sicurezza sul lavoro

Quando si utilizza o si interviene sul dispositivo:

- ▶ Indossare l'equipaggiamento richiesto per la protezione personale in base alle norme locali/nazionali.
- ▶ Staccare la tensione di alimentazione prima di connettere il dispositivo.

2.4 Sicurezza operativa

Rischio di infortuni.

- ▶ Utilizzare il dispositivo solo in condizioni tecniche adeguate, in assenza di errori e guasti.
- ▶ L'operatore deve garantire che il funzionamento del dispositivo sia privo di interferenze.

Modifiche al dispositivo

Modifiche non autorizzate del dispositivo non sono consentite e possono provocare pericoli imprevisti:

- ▶ Se, ciononostante, fossero necessarie modifiche, consultare Endress+Hauser.

Riparazione

Per garantire sicurezza e affidabilità operative continue:

- ▶ Eseguire le riparazioni sul dispositivo solo se sono espressamente consentite.
- ▶ Attenersi alle norme locali/nazionali relative alla riparazione di un dispositivo elettrico.
- ▶ Utilizzare esclusivamente parti di ricambio e accessori originali di Endress+Hauser.

Aree pericolose

Allo scopo di evitare pericoli per personale e impianto, se il dispositivo è impiegato nell'area relativa all'approvazione (ad es. protezione dal rischio di esplosione, sicurezza delle apparecchiature in pressione):

- ▶ controllare la targhetta e verificare se il dispositivo ordinato può essere impiegato per il suo scopo d'uso nell'area relativa all'approvazione;
- ▶ rispettare le specifiche riportate nella documentazione supplementare separata, che è parte integrante di queste istruzioni.

2.5 Sicurezza del prodotto

Questo dispositivo è stato sviluppato secondo le procedure di buona ingegneria per soddisfare le attuali esigenze di sicurezza, è stato collaudato e ha lasciato la fabbrica in condizioni tali da poter essere usato in completa sicurezza.

Soddisfa gli standard generali di sicurezza e i requisiti legali. Rispetta anche le direttive CE elencate nella Dichiarazione di conformità CE specifica del dispositivo. Endress+Hauser conferma quanto sopra, esponendo il marchio CE sul dispositivo.

2.6 Sicurezza funzionale SIL (opzionale)

Per i dispositivi utilizzati in applicazioni di sicurezza funzionale, è necessario rispettare rigorosamente quanto riportato nel "Manuale di sicurezza funzionale".

2.7 Sicurezza IT

Endress+Hauser può fornire una garanzia solo se il dispositivo è installato e utilizzato come descritto nelle Istruzioni di funzionamento. Il dispositivo possiede un meccanismo di sicurezza, che lo protegge da modifiche accidentali alle impostazioni del dispositivo. Le misure di sicurezza IT, in linea con gli standard di sicurezza per l'operatore e sviluppate per fornire una protezione aggiuntiva al dispositivo e al trasferimento dei relativi dati, devono essere implementate direttamente dagli operatori.

2.8 Funzioni informatiche di sicurezza specifiche del dispositivo

Il dispositivo offre delle funzioni specifiche per supportare le misure protettive dell'operatore. Queste funzioni possono essere configurate dall'utente e, se utilizzate correttamente, garantiscono una maggiore sicurezza operativa. Una panoramica delle funzioni più importanti sono illustrate nel paragrafo seguente:

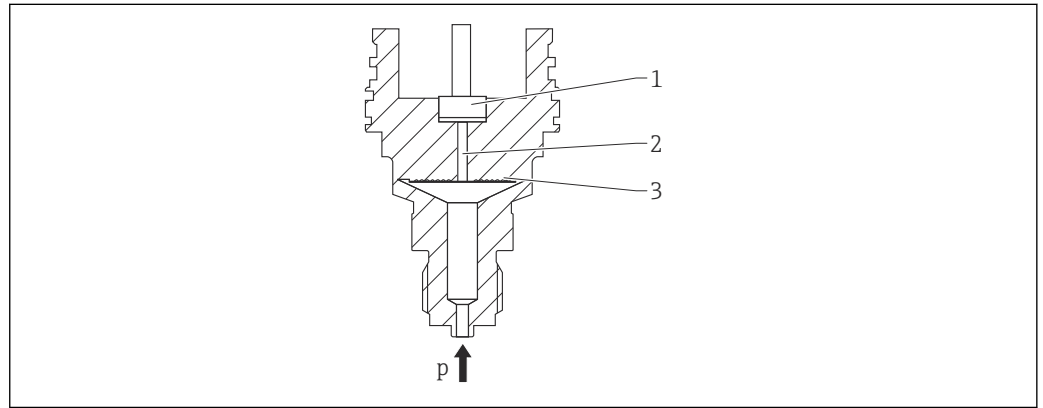
- Protezione scrittura mediante relativo interruttore hardware
- Codice di accesso per modificare il ruolo utente (si riferisce all'operatività mediante display, Bluetooth o FieldCare, DeviceCare e tool di gestione delle risorse (ad es. AMS, PDM))

3 Descrizione del prodotto

3.1 Design del prodotto

3.1.1 Membrana in metallo

Dispositivo standard (senza separatore)

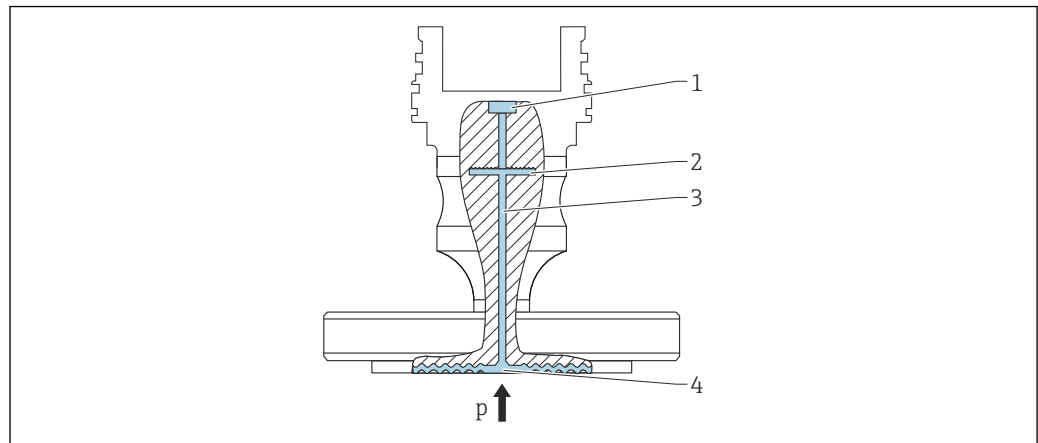


- 1 *Elemento di misura*
- 2 *Canale con fluido di riempimento*
- 3 *Membrana in metallo*
- p *Pressione*

La pressione flette la membrana metallica della cella di misura. Un fluido di riempimento trasferisce la pressione a un ponte Wheatstone (tecnologia dei semiconduttori). Il sistema misura ed elabora la variazione della tensione di uscita del ponte, che dipende dalla pressione.

Vantaggi:

- Possono essere impiegati per alte pressioni
- Elevata stabilità a lungo termine
- Elevata resistenza al sovraccarico
- Contenitore secondario per una maggiore integrità meccanica
- Effetto termico notevolmente ridotto, ad es. rispetto ai sistemi con separatore provvisti di capillari

Dispositivo con separatore

A0043583

- 1 Elemento di misura
 2 Membrana interna
 3 Canale con fluido di riempimento
 4 Membrana in metallo
 p Pressione

La pressione agisce sulla membrana del separatore ed è trasferita alla membrana interna mediante il fluido di riempimento. La membrana interna si flette. Un fluido di riempimento trasferisce la pressione all'elemento di misura sul quale si trova un ponte resistivo. Il sistema misura ed elabora la variazione della tensione di uscita del ponte, che dipende dalla pressione.

Vantaggi:

- A seconda della versione, può essere utilizzato per pressioni fino a 400 bar (6 000 psi) e per temperature di processo estreme
- Elevata stabilità a lungo termine
- Elevata resistenza al sovraccarico
- Dispositivo standard (senza separatore): contenitore secondario per una maggiore integrità

Applicazioni per separatori

Quando si deve separare il processo dal dispositivo si utilizzano i sistemi con separatore. Questi sistemi offrono evidenti vantaggi nei seguenti casi:

- Nel caso di temperature di processo estreme - utilizzando isolatori termici o capillari
- Nel caso di forti vibrazioni - separare il processo dal dispositivo utilizzando un capillare
- Nel caso di fluidi aggressivi o corrosivi - utilizzando membrane in materiali ad elevata resistenza
- Nel caso di fluidi che cristallizzano o contengono solidi - selezionando dei rivestimenti adatti
- Nel caso di fluidi di processo eterogenei e fibrosi
- Se è richiesta una pulizia estrema del punto di misura o nel caso di posizioni di montaggio molto umide
- Per posizioni di montaggio difficilmente accessibili

3.1.2 Misura di livello (livello, in volume e in peso)

Dispositivo standard (senza separatore)



A0038343

- h* Altezza (livello)
p Pressione
ρ Densità del fluido
g Accelerazione di gravità

Dispositivo con separatore



A0038342

 1 Immagine esemplificativa: separatore con capillare

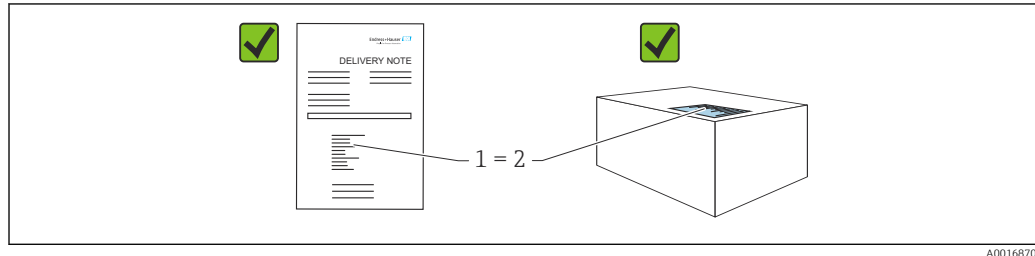
- h* Altezza (livello)
p Pressione
ρ Densità del fluido
g Accelerazione di gravità

Vantaggi:

- Misure di volume e massa in recipienti di ogni forma con una curva caratteristica liberamente programmabile
- Ampio campo di impiego, ad es.
 - in presenza di schiume
 - in recipienti con agitatori o dispositivi di vagliatura
 - per gas liquidi

4 Controllo alla consegna e identificazione del prodotto

4.1 Controllo alla consegna



A0016870

- Il codice d'ordine contenuto nel documento di trasporto (1) è identico al codice d'ordine riportato sull'adesivo del prodotto (2)?
- Le merci sono integre?
- I dati riportati sulla targhetta corrispondono alle specifiche dell'ordine e ai documenti di consegna?
- La documentazione è disponibile?
- Se richieste (v. targhetta): sono fornite le istruzioni di sicurezza (XA)?

i Se la risposta a una o più di queste domande è "no", contattare Endress+Hauser.

4.1.1 Fornitura

La fornitura comprende:

- Dispositivo
- Accessori opzionali

Documentazione allegata:

- Istruzioni di funzionamento brevi
- Rapporto di ispezione finale
- Istruzioni di sicurezza aggiuntive per dispositivi con approvazioni (ad es. ATEX, IECEx, NEPSI, ecc.)
- In opzione: modulo di taratura in fabbrica, certificati di collaudo

i Le Istruzioni di funzionamento sono disponibili in Internet all'indirizzo:

www.endress.com → Download

4.2 Identificazione del prodotto

Per identificare il dispositivo sono disponibili le seguenti opzioni:

- Specifiche della targhetta
- Codice d'ordine con l'elenco delle caratteristiche del dispositivo nel documento di trasporto
- Inserire i numeri di serie riportati sulle targhette in *Device Viewer* (www.endress.com/deviceviewer): vengono visualizzate tutte le informazioni relative al dispositivo.

4.2.1 Indirizzo del produttore

Endress+Hauser SE+Co. KG
Hauptstraße 1
79689 Maulburg, Germany

Luogo di produzione: v. la targhetta.

4.2.2 Targhetta

A seconda della versione del dispositivo vengono utilizzate targhette differenti.

Le targhette riportano le seguenti informazioni:

- Nome del produttore e del dispositivo
- Indirizzo del titolare del certificato e paese di produzione
- Codice d'ordine e numero di serie
- Dati tecnici
- Informazioni specifiche sull'approvazione

Confrontare i dati riportati sulla targhetta con quelli indicati nell'ordine.

4.3 Immagazzinamento e trasporto

4.3.1 Condizioni di immagazzinamento

- Utilizzare l'imballaggio originale
- Conservare il dispositivo in ambiente pulito e secco e proteggerlo dai danni dovuti a shock meccanici

Campo temperatura di stoccaggio

Vedere Informazioni tecniche.

4.3.2 Trasporto del prodotto fino al punto di misura

AVVERTENZA

Trasporto non corretto!

Custodia e membrana possono danneggiarsi con rischio di lesioni personali!

- ▶ Trasportare il dispositivo fino al punto di misura nell'imballaggio originale.

AVVERTENZA

Trasporto non corretto!

I capillari possono danneggiarsi con rischio di lesioni personali.

- ▶ Non utilizzare i capillari come supporto per il trasporto dei separatori.

5 Montaggio

5.1 Requisiti di montaggio

5.1.1 Istruzioni generali

- Non pulire o toccare la membrana con oggetti duri e/o appuntiti.
- Non staccare la protezione sulla membrana fino a subito prima dell'installazione.

Stringere sempre con forza il coperchio della custodia e gli ingressi del cavo.

1. Controserrare gli ingressi cavi.
2. Serrare il dado di raccordo.

5.1.2 Istruzioni d'installazione

- I dispositivi standard (senza separatori) sono montati in base alle medesime direttive dei manometri (DIN EN837-2)
- Per garantire un'ottima leggibilità del display locale, regolare la custodia e il display locale
- Endress+Hauser offre una staffa di montaggio per l'installazione su palina o a parete
- Utilizzare gli anelli di risciacquo per flange, guarnizioni delle flange e guarnizioni pancake, se si prevedono depositi o intasamenti sulla membrana
 - L'anello di risciacquo è fissato tra la connessione al processo e la flangia, la guarnizione della flangia o la guarnizione pancake
 - Mediante i due fori laterali di risciacquo si possono eliminare i depositi davanti alla membrana e si può ventilare la camera di pressione
- Per la misura in fluidi con particelle solide in sospensione (ad es. nel caso di liquidi sporchi), si possono installare separatori e valvole di scarico per trattenere ed eliminare i depositi
- L'uso di un manifold della valvola a tre o cinque vie facilita le operazioni di messa in servizio, installazione e manutenzione senza interruzioni di processo
- L'umidità non deve penetrare nella custodia durante il montaggio del dispositivo, il collegamento elettrico e il funzionamento
- Rivolgere cavo e connettore il più possibile verso il basso per evitare che penetri l'umidità (ad es. acqua piovana o condensa)

5.1.3 Istruzioni di installazione del raccordo filettato

- Dispositivo con filettatura G 1 ½":
Posizionare la guarnizione piatta sulla superficie di tenuta della connessione al processo
Evitare trazioni aggiuntive sulla membrana: non sigillare la filettatura con canapa o materiali simili
- Dispositivo con filettatura NPT:
 - Avvolgere la filettatura con nastro di teflon per la tenuta stagna
 - Serrare il dispositivo solo agendo sul bullone esagonale; non ruotarlo dalla custodia
 - Durante l'avvitamento, non stringere eccessivamente la filettatura; serrare la filettatura NPT alla profondità richiesta secondo lo standard
- Per le seguenti connessioni al processo è specificata una coppia di serraggio max. di 40 Nm (29,50 lbf ft):
 - Filettatura ISO228 G ½" con membrana a filo
 - Filettatura DIN13 M20 x 1,5 con membrana a filo
 - NPT ¾" con membrana a filo

5.1.4 Istruzioni d'installazione per misuratori con separatori

AVVISO

Movimentazione errata!

Danneggiamento del dispositivo!

- ▶ Il separatore e il trasmettitore di pressione formano un sistema tarato chiuso, che è stato colmato con il fluido di riempimento del separatore. Non aprire mai i fori per il fluido di riempimento.
- ▶ Garantire un gioco sufficiente per evitare che il capillare si pieghi (raggio di curvatura ≥ 100 mm (3,94 in)).
- ▶ Non utilizzare i capillari come supporto per il trasporto dei separatori.
- ▶ Rispettare le soglie dell'applicazione per il fluido di riempimento.

Informazioni generali

Nel caso di dispositivi con separatore e capillari, è necessario tenere in considerazione lo scostamento del punto di zero causato dalla pressione idrostatica della colonna di fluido di riempimento nei capillari quando si seleziona la cella di misura. Se si seleziona una cella di misura con un campo di misura ridotto, una regolazione della posizione può causare il superamento del campo da parte della cella di misura (regolazione della posizione dovuta a offset del punto di zero, causato dall'orientamento della colonna del fluido di riempimento). Se necessario, eseguire la regolazione dello zero.

Per il montaggio dei dispositivi con capillare, utilizzare una staffa (staffa di montaggio) adeguata.

Durante il montaggio, il capillare deve avere sufficiente gioco per evitare che si pieghi (raggio di curvatura del capillare ≥ 100 mm (3,94 in)).

Montare il capillare in modo che non sia soggetto a vibrazioni (per evitare ulteriori fluttuazioni di pressione).

Non montare i capillari vicino a linee di riscaldamento o raffreddamento e proteggerli dalla luce solare diretta.

Maggiori istruzioni di installazione sono fornite in Applicator "[Sizing Diaphragm Seal](#)".

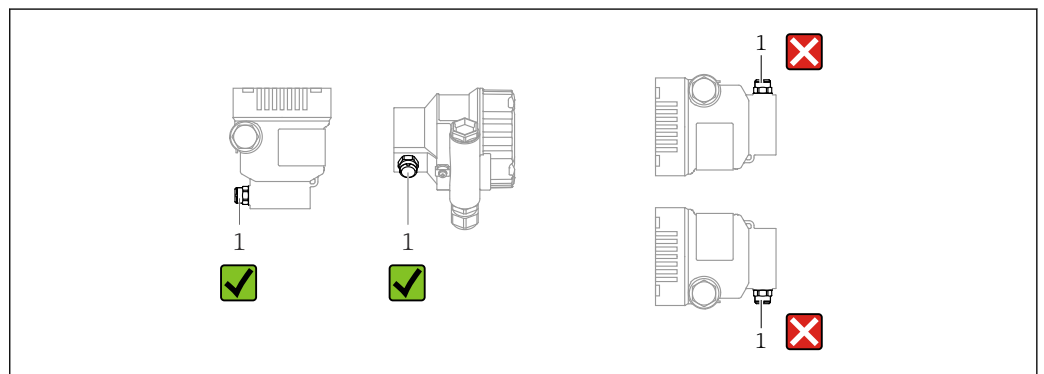
5.1.5 Orientamento

AVVISO

Danneggiamento del dispositivo!

Se un dispositivo riscaldato si raffredda durante il processo di pulizia (ad es. con acqua fredda), si sviluppa una condizione di vuoto momentanea. Di conseguenza, l'umidità può penetrare nella cella di misura attraverso l'elemento di compensazione della pressione (1).

- ▶ Montare il dispositivo come segue.

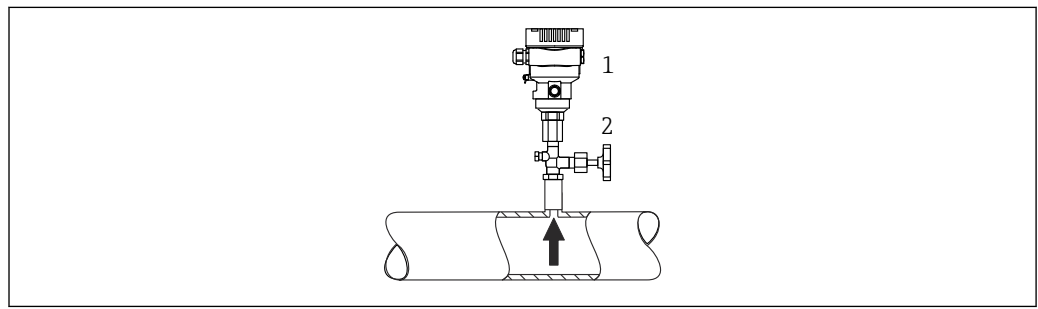


A0038723

- Evitare che l'elemento di compensazione della pressione (1) sia contaminato
- Lo scostamento del punto di zero dipendente dalla posizione (quando il serbatoio è vuoto, il valore misurato non visualizza zero) può essere corretto
- Anche i separatori determinano uno scostamento del punto di zero, a seconda della posizione di installazione
- Per il montaggio, si consiglia l'uso di dispositivi di intercettazione e/o tubi con sacca d'acqua
- L'orientamento dipende dall'applicazione di misura

5.2 Montaggio del dispositivo

5.2.1 Misura di pressione nei gas

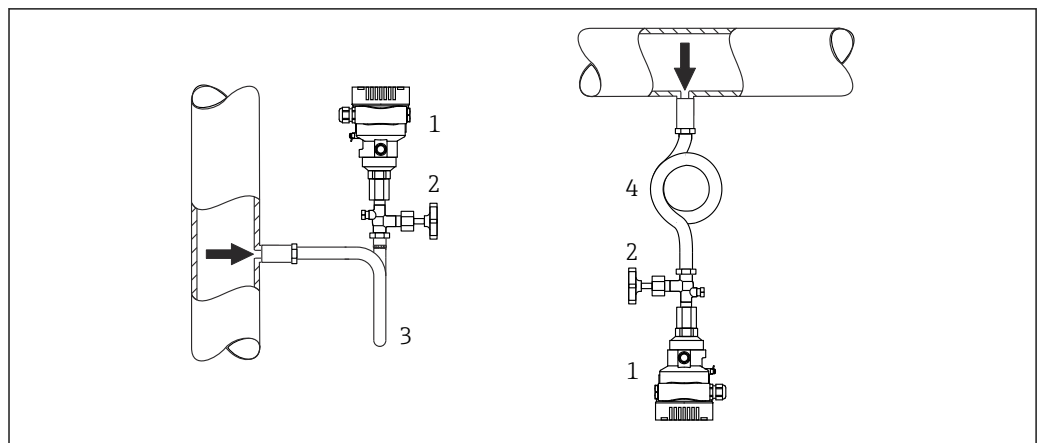


A0038730

- 1 Dispositivo
2 Dispositivo di intercettazione

Montare il misuratore con il dispositivo di intercettazione sopra il punto di presa, cosicché la condensa possa ritornare nel processo.

5.2.2 Misura della pressione del vapore



A0038731

- 1 Dispositivo
2 Dispositivo di intercettazione
3 Sifone a U
4 Sifone a O

Considerare la temperatura ambiente max. consentita per il trasmettitore!

Montaggio:

- Idealmente, montare il dispositivo con il sifone a forma di "O" sotto il punto di presa
- Il dispositivo può essere montato anche sopra il punto di presa
- Prima di eseguire la messa in servizio, riempire il sifone con il liquido

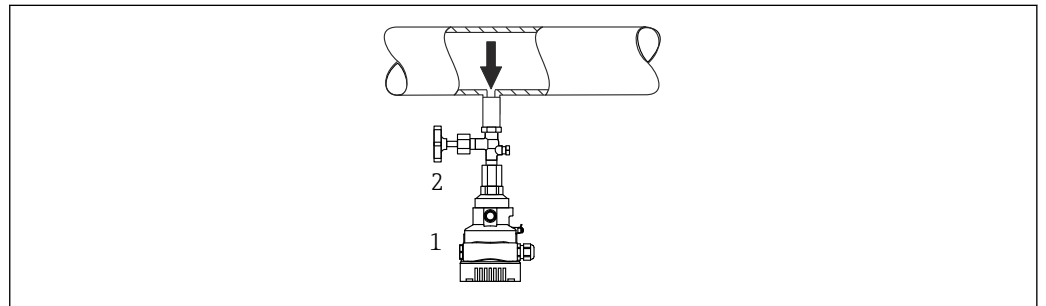
Vantaggi del sifone:

- Protegge il misuratore da fluidi in pressione caldi con formazione e raccolta della condensa
- Attenuazione dei colpi d'ariete
- La colonna d'acqua definita provoca solo errori di misura ed effetti termici minimi (trascurabili) sul dispositivo



Per i dati tecnici (ad es. materiali, dimensioni o codici d'ordine), v. la documentazione separata SD01553P.

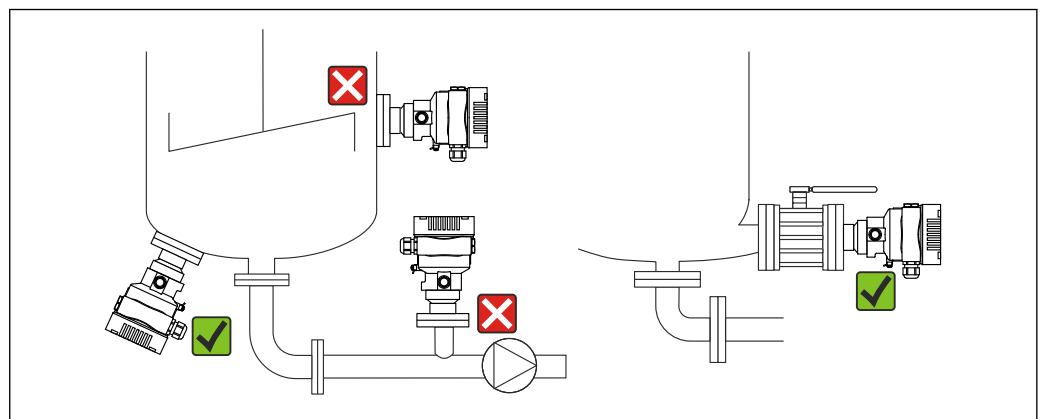
5.2.3 Misura di pressione nei liquidi



- 1 Dispositivo
2 Dispositivo di intercettazione

Montare il trasmettitore con il dispositivo di disinserimento sotto o alla medesima altezza del punto di presa.

5.2.4 Misura di livello

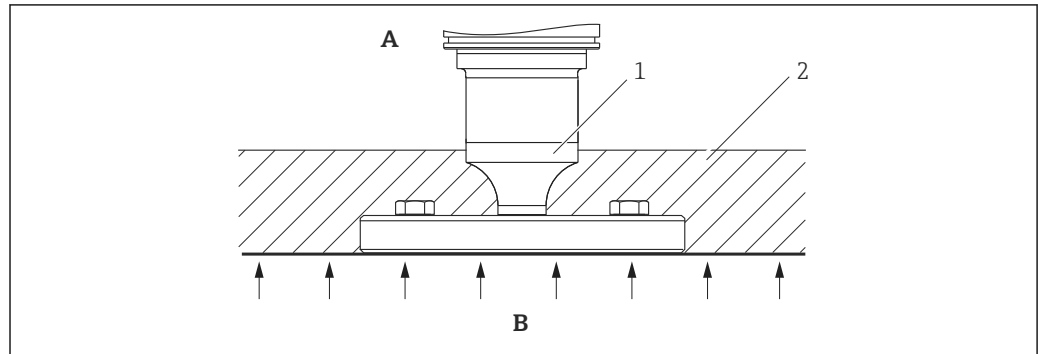


- Montare sempre il dispositivo sotto il punto di misura inferiore
- Devono essere evitate le seguenti posizioni di montaggio:
 - nell'area di carico
 - in uscita dal serbatoio
 - nell'area di aspirazione di una pompa
 - in un punto nel serbatoio soggetto agli impulsi di pressione causati dall'agitatore
- Montare il dispositivo a valle di un dispositivo di intercettazione: taratura e controllo funzionale possono essere eseguiti con maggiore semplicità

5.2.5 Coibentazione con separatore montato direttamente

Il dispositivo può essere isolato solo fino a una certa altezza. L'altezza di isolamento massima consentita è indicata sul dispositivo e si riferisce a un materiale isolante con

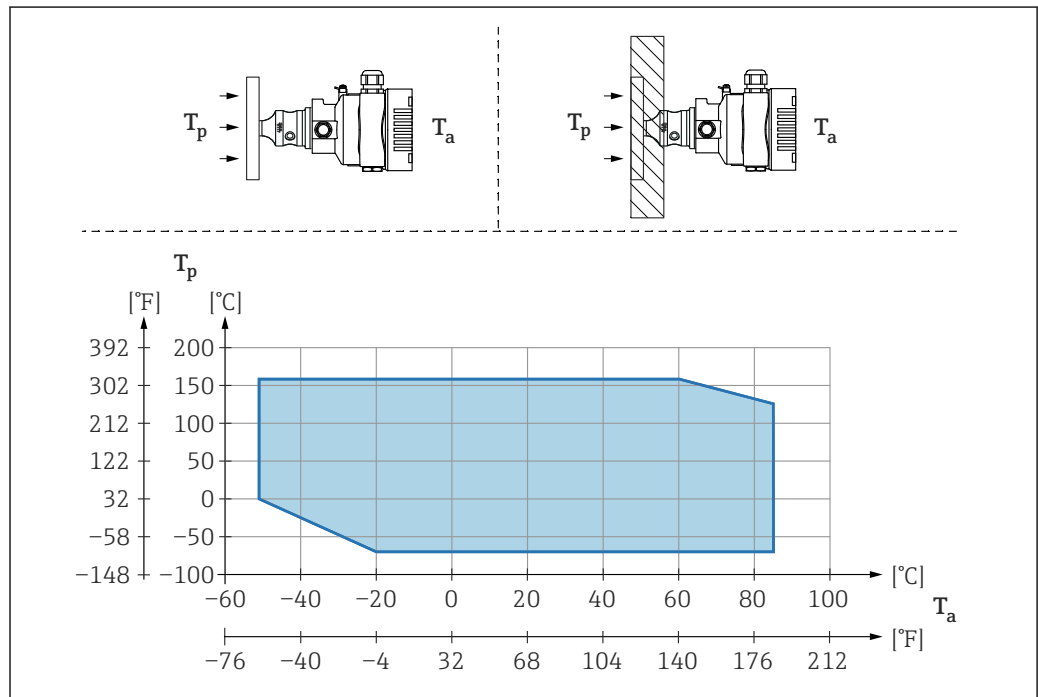
conducibilità termica $\leq 0,04 \text{ W}/(\text{m} \times \text{K})$ e alle temperature ambiente e di processo massime consentite. I dati sono stati determinati in riferimento all'applicazione più critica, "aria allo stato quiescente". Altezza di isolamento massima consentita, indicata in questo caso su un dispositivo con flangia:



A0020474

- A Temperatura ambiente
- B Temperatura di processo
- 1 Altezza massima consentita per il materiale isolante
- 2 Materiali di isolamento

5.2.6 Montaggio con separatore tipo "Compact"



A0040383

- T_a Temperatura ambiente al trasmettitore
- T_p Temperatura di processo massima

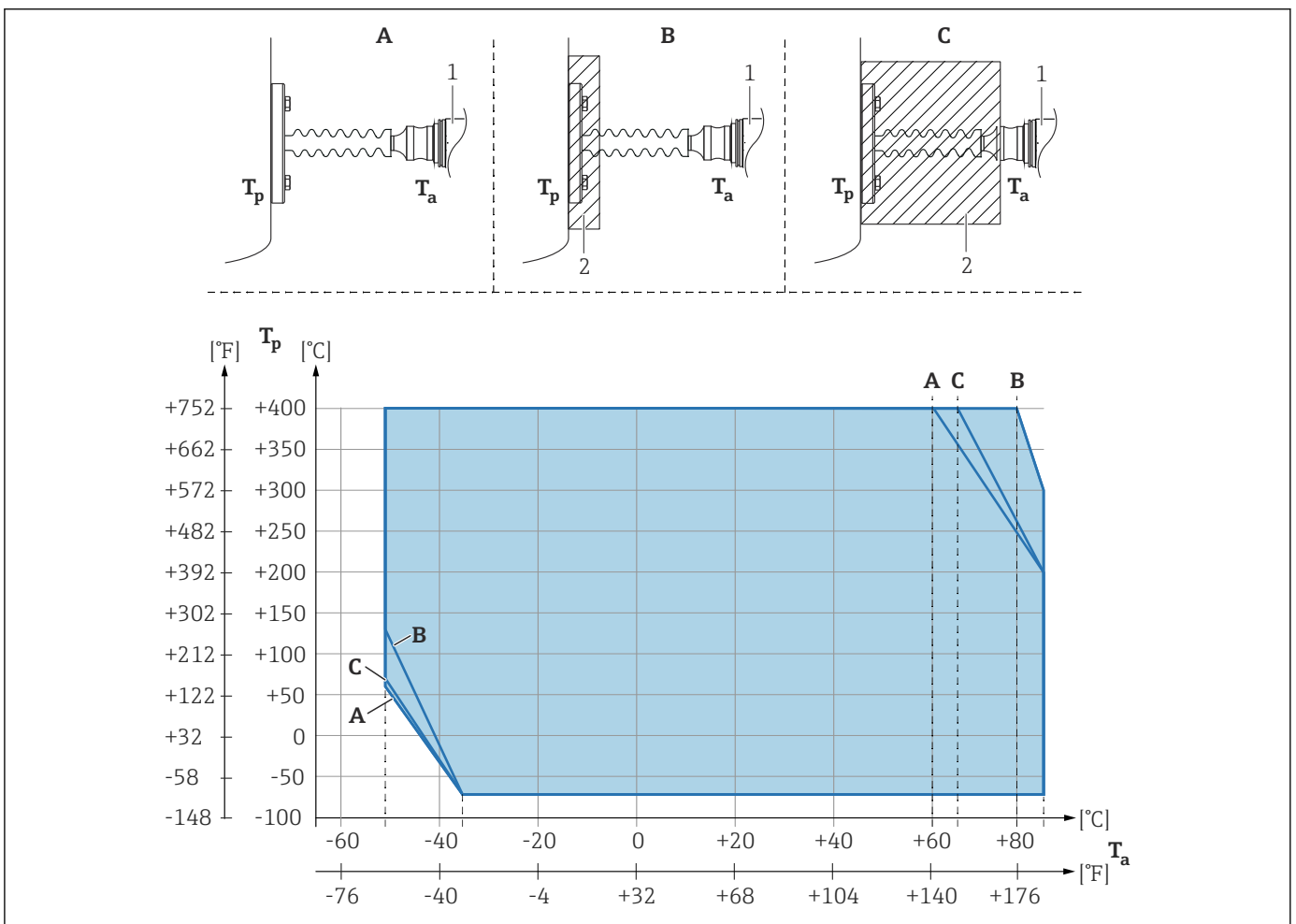
T_a	T_p
+85 °C (+185 °F)	-70 ... +120 °C (-94 ... +248 °F)
+60 °C (+140 °F)	-70 ... +160 °C (-94 ... +320 °F)
-20 °C (-4 °F)	-70 ... +160 °C (-94 ... +320 °F)
-50 °C (-58 °F)	0 ... +160 °C (+32 ... +320 °F)

5.2.7 Isolamento termico in caso di montaggio con un separatore tipo "isolatore termico"

Uso di isolatori termici in caso di temperature estreme e costanti del fluido che provocano il superamento della temperatura massima consentita di +85 °C (+185 °F) dell'elettronica. A seconda del fluido di riempimento utilizzato, i sistemi con separatore provvisti di isolatori termici possono essere utilizzati a temperature massime di +400 °C (+752 °F). Per informazioni dettagliate, consultare le Informazioni tecniche. Per minimizzare l'influenza dell'aumento della temperatura, montare il dispositivo in orizzontale o con la custodia rivolta verso il basso. La maggiore altezza di installazione, dovuta alla colonna idrostatica nell'isolatore termico, può causare uno scostamento del punto di zero. Lo scostamento del punto di zero può essere corretto sul dispositivo.

La massima temperatura ambiente T_a in corrispondenza del trasmettitore dipende dalla massima temperatura di processo T_p .

La temperatura di processo massima dipende dal fluido di riempimento utilizzato.



- A Senza isolamento
- B Isolamento 30 mm (1,18 in)
- C Isolamento massimo
- 1 Trasmettitore
- 2 Materiali di isolamento

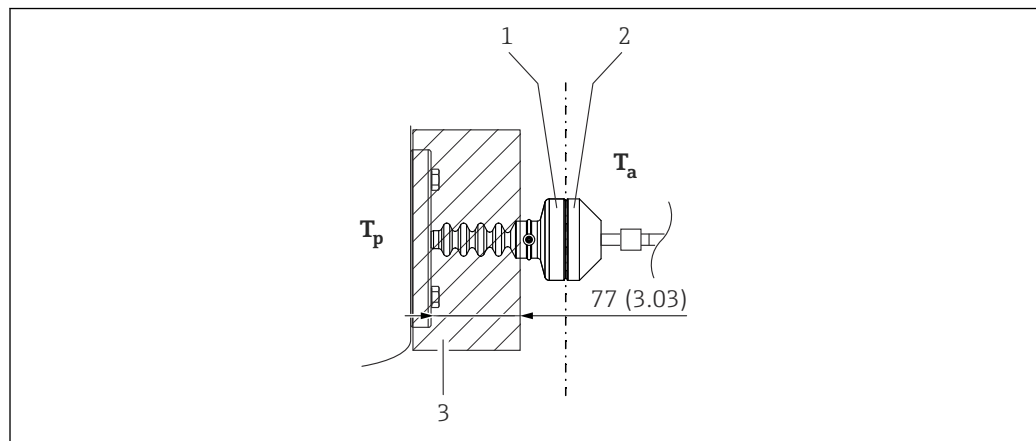
Pos.	T_a ¹⁾	T_p ²⁾
A	60 °C (140 °F)	400 °C (752 °F) ³⁾
	85 °C (185 °F)	200 °C (392 °F)
	-50 °C (-58 °F)	60 °C (140 °F)

Pos.	$T_a^{1)}$	$T_p^{2)}$
	-35 °C (-31 °F)	-70 °C (-94 °F)
B	80 °C (176 °F)	400 °C (752 °F) ³⁾
	85 °C (185 °F)	300 °C (572 °F)
	-50 °C (-58 °F)	130 °C (266 °F)
	-35 °C (-31 °F)	-70 °C (-94 °F)
C	67 °C (153 °F)	400 °C (752 °F) ³⁾
	85 °C (185 °F)	200 °C (392 °F)
	-50 °C (-58 °F)	70 °C (158 °F)
	-35 °C (-31 °F)	-70 °C (-94 °F)

- 1) Temperatura ambiente massima sul trasmettitore
- 2) Temperatura di processo massima
- 3) Temperatura di processo: max. +400 °C (+752 °F), in base al fluido di riempimento

Thermal Range Expander

Il dispositivo può essere isolato solo fino a una certa altezza. L'altezza massima consentita si riferisce a un materiale isolante con conducibilità termica $\leq 0,04 \text{ W}/(\text{m} \times \text{K})$ e alle temperature ambiente e di processo massime consentite. I dati sono stati determinati nell'applicazione con "aria allo stato quiescente".



A0054921

- 1 Camera principale
- 2 Camera secondaria
- 3 Materiali di isolamento

Senza isolamento, la temperatura ambiente diminuisce di 5 K.

5.2.8 Applicazioni con ossigeno (gassoso)

L'ossigeno e altri gas possono reagire in modo esplosivo in presenza di oli, gasso e plastiche. Si devono adottare le seguenti precauzioni:

- Tutti i componenti del sistema, come i dispositivi, devono essere puliti rispettando i requisiti nazionali.
- Nelle applicazioni con ossigeno e in funzione dei materiali utilizzati, si devono rispettare la pressione max. e la temperatura max. specificate.

La pulizia del dispositivo (non degli accessori) è fornita come servizio opzionale.

- p_{max} : dipende dall'elemento con i valori nominali più bassi, in termini di pressione, tra i componenti selezionati: soglia di sovrappressione (OPL) della cella di misura, connessione al processo ($1,5 \times PN$) o fluido di riempimento (80 bar (1200 psi))
- T_{max} : 60 °C (140 °F)

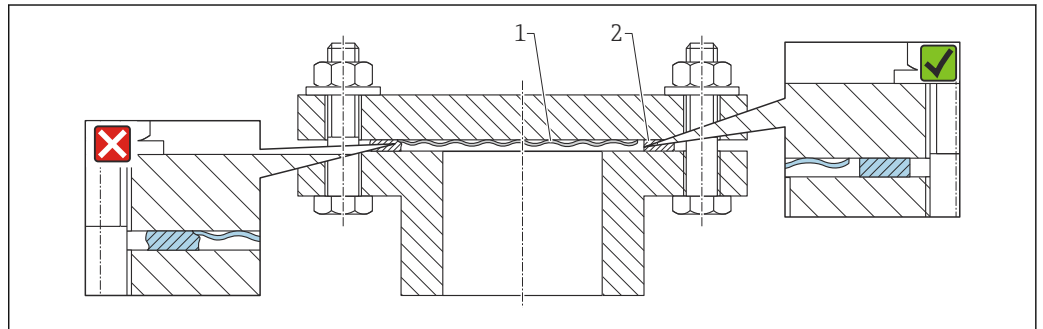
5.2.9 Guarnizione per il montaggio su flangia

AVISO

Pressione tenuta contro la membrana!

Risultati di misura scorretti.

- ▶ Garantire che la guarnizione non possa toccare la membrana.

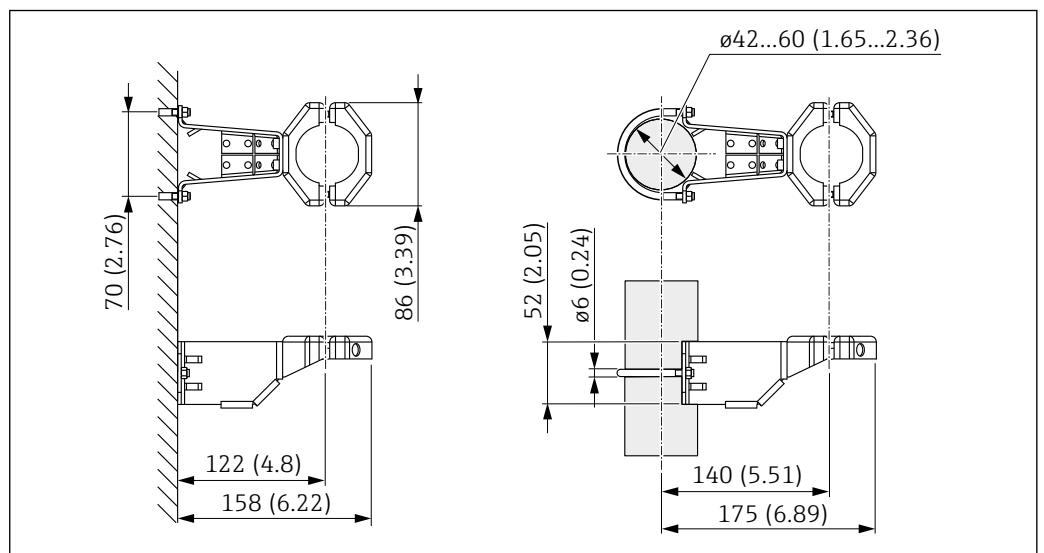


A0017743

- 1 Membrana
2 Guarnizione

5.2.10 Staffa di montaggio per dispositivo o custodia separata

La custodia separata o il dispositivo può essere montato a parete o su palina (per tubi con diametro 1¼...2") utilizzando la staffa di montaggio.



A0028493

Unità di misura mm (in)

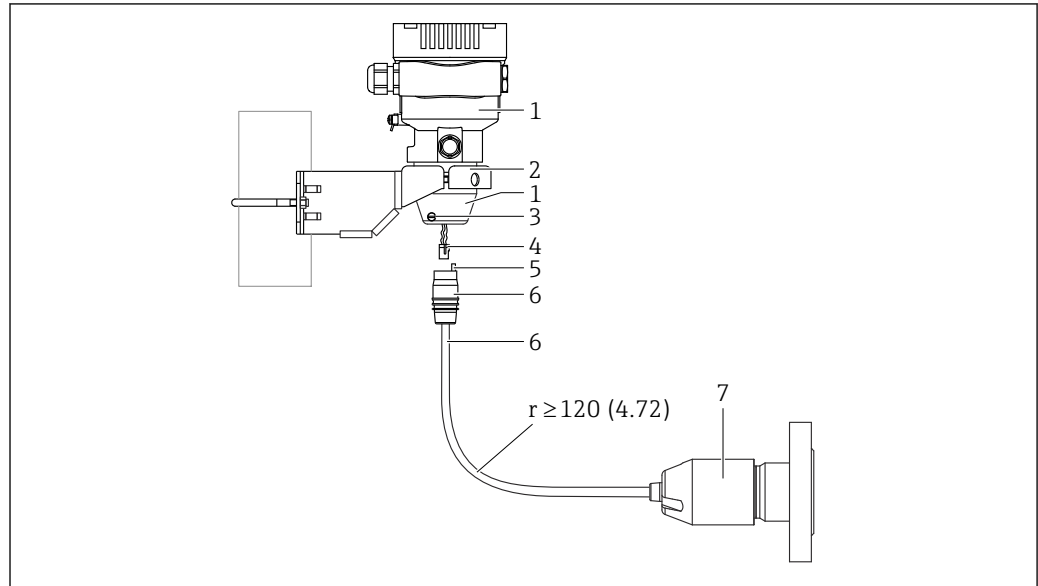
Informazioni per l'ordine:

- può essere ordinata mediante il Configuratore di prodotto
- può essere ordinata come accessorio separato, codice d'ordine 71102216

i La staffa di montaggio è compresa nella fornitura, se è stato ordinato un dispositivo con custodia separata.

Quando si monta su palina, serrare uniformemente i dadi sulla staffa con una coppia di almeno 5 Nm (3,69 lbf ft).

5.2.11 Assemblaggio e montaggio della custodia separata



A0038728

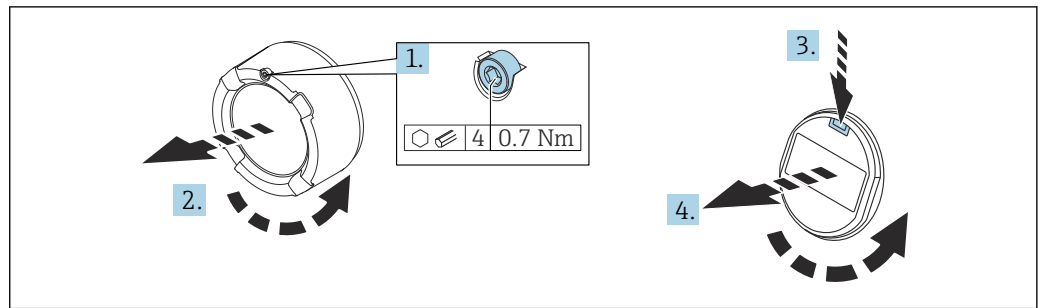
Unità di misura mm (in)

- 1 Custodia montata con adattatore apposito, incluso
- 2 Staffa di montaggio inclusa nella fornitura, adatta per montaggio su tubo o a parete (per tubi con diametro da 1 ¼" a 2")
- 3 Vite di bloccaggio
- 4 Connettore
- 5 Compensazione di pressione
- 6 Cavo con connessione con presa jack
- 7 Nel caso della versione con custodia separata, la cella di misura viene fornita con la connessione al processo e il cavo già montati.

Assemblaggio e montaggio

1. Collegare il connettore (elemento 4) nella presa jack corrispondente del cavo (elemento 6).
2. Inserire il cavo con la presa (elemento 6) nell'adattatore della custodia (elemento 1) fino all'arresto.
3. Serrare la vite di bloccaggio (elemento 3).
4. Montare la custodia a parete o su palina tramite la staffa di montaggio (elemento 2). Al montaggio su un tubo, serrare i dadi sulla staffa in modo uniforme con una coppia di almeno 5 Nm (3,69 lbf ft). Montare il cavo con un raggio di curvatura (r) \geq 120 mm (4,72 in).

5.2.12 Rotazione del modulo display



A0038224

⚠️ AVVERTENZA

Tensione di alimentazione attiva.

Rischio di scossa elettrica e/o esplosione!

- Disattivare la tensione di alimentazione prima di aprire il dispositivo.

⚠️ ATTENZIONE

Custodia a doppio vano: quando si apre il coperchio del vano morsetti, le dita possono rimanere intrappolate tra il coperchio e il filtro di compensazione della pressione.

- Aprire il coperchio lentamente.

1. Se presente: svitare la vite del sistema di blocco del coperchio del vano dell'elettronica con la chiave a brugola.
2. Svitare il coperchio del vano dell'elettronica dalla custodia del trasmettitore e controllare la guarnizione del coperchio.
3. Premere il meccanismo di sblocco e rimuovere il modulo display.
4. Ruotare il display nella posizione desiderata: $4 \times 90^\circ$ max. in tutte le direzioni. Inserire il modulo display nella posizione richiesta sul vano dell'elettronica finché non si innesta con un clic. Riavvitare il coperchio del vano dell'elettronica sulla custodia del trasmettitore. Se in dotazione: svitare la vite del sistema di blocco del coperchio con la chiave a brugola 0,7 Nm (0,52 lbf ft) \pm 0,2 Nm (0,15 lbf ft).

5.2.13 Chiusura dei coperchi della custodia

AVVISO

Danneggiamento di filettatura e coperchio della custodia per sporcizia e depositi.

- Eliminare lo sporco (ad es. sabbia) sulla filettatura del coperchio e della custodia.
- Se chiudendo il coperchio si avverte una resistenza, controllare di nuovo che la filettatura sia pulita e che non vi siano depositi.



Filettatura della custodia

Le filettature del vano connessioni e dell'elettronica possono essere rivestite con materiale anti-attrito.

Per tutti i materiali della custodia vale quanto segue:

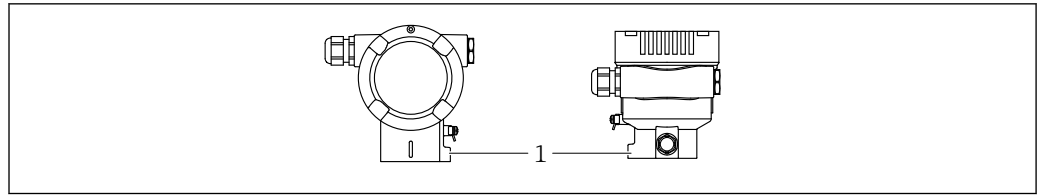
- ⊗ Non lubrificare le filettature della custodia.**

5.2.14 Rotazione della custodia

La custodia può essere ruotata di 360° allentando la vite di bloccaggio.

Vantaggi

- Montaggio semplice grazie all'allineamento ottimale della custodia
- Funzionalità operative del misuratore facilmente accessibili
- Ottima leggibilità del display on-site (opzionale)



A0043807

1 Vite di bloccaggio

AVVISO

La custodia non può essere svitata completamente.

- ▶ Svitare la vite di bloccaggio esterna di 1,5 giri al massimo. Se la vite viene svitata troppo o completamente (oltre il punto di ancoraggio della vite), i piccoli elementi (controdisco) possono allentarsi e cadere.
- ▶ Stringere la vite di sicurezza (testa esagonale 4 mm (0,16 in)) a una coppia massima di 3,5 Nm (2,58 lbf ft) \pm 0,3 Nm (0,22 lbf ft).

5.3 Verifica finale del montaggio

- Il dispositivo è integro (controllo visivo)?
- L'identificazione del punto di misura e l'etichettatura sono corrette (controllo visivo)?
- Il dispositivo è protetto dalle precipitazioni e dalla luce solare diretta?
- Le viti di fissaggio e il sistema di blocco del coperchio sono serrati saldamente?
- Il dispositivo è conforme alle specifiche del punto di misura?

A titolo di esempio:

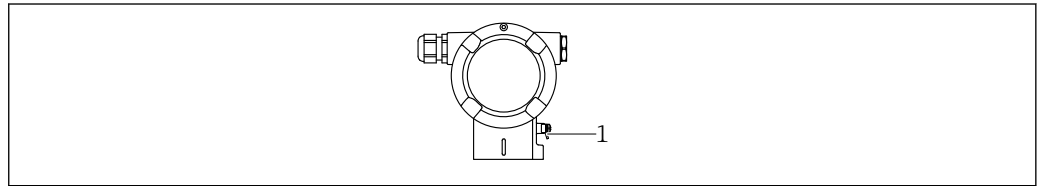
- Temperatura di processo
- Pressione di processo
- Temperatura ambiente
- Campo di misura

6 Connessione elettrica

6.1 Requisiti di collegamento

6.1.1 Collegamento equipotenziale

La terra di protezione del dispositivo non deve essere collegata. Se necessario, la linea del collegamento di equipotenzialità può essere collegata al morsetto di terra esterno del dispositivo prima di collegare il dispositivo.



A0045412

1 Morsetto di terra per collegare la linea di equalizzazione del potenziale

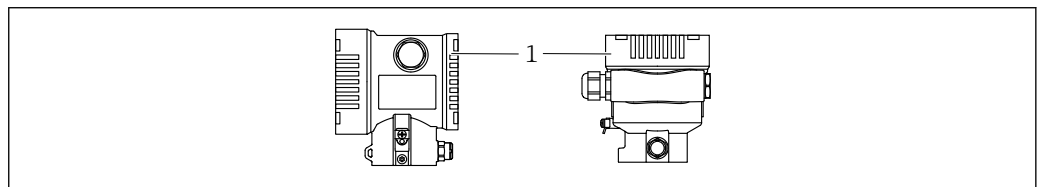
⚠ AVVERTENZA

Pericolo di esplosioni!

► Per le applicazioni in aree pericolose, consultare le istruzioni di sicurezza fornite separatamente.

- i** Per una compatibilità elettromagnetica ottimale:
- Mantenere la linea di equalizzazione del potenziale quanto più corta possibile
 - Mantenere una sezione di almeno 2,5 mm² (14 AWG)

6.2 Collegamento del dispositivo



A0043806

1 Coperchio del vano connessioni

i Filettatura della custodia

Le filettature del vano connessioni e dell'elettronica possono essere rivestite con materiale anti-atrito.

Per tutti i materiali della custodia vale quanto segue:

⊗ Non lubrificare le filettature della custodia.

6.2.1 Tensione di alimentazione

- Ex d, Ex e, area sicura: tensione di alimentazione 10,5 ... 35 V_{DC}
- Ex i: tensione di alimentazione 10,5 ... 30 V_{DC}
- corrente nominale: 4-20 mA HART

i l'alimentatore deve avere sicurezza approvata (ad es. PELV, SELV, Classe 2) e deve rispettare le relative specifiche del protocollo. Per 4-20 mA, valgono gli stessi requisiti di HART.

In base alla tensione di alimentazione quando il dispositivo è attivato

- La retroilluminazione è disattivata (tensione di alimentazione <15 V)
- È disattivata anche la funzione Bluetooth (opzione d'ordine) (tensione di alimentazione <12 V)

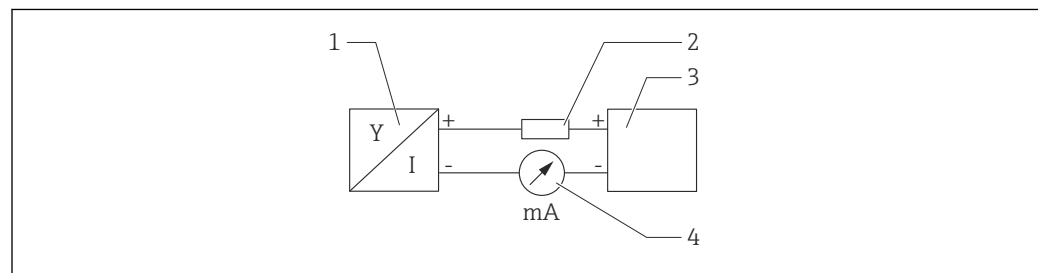
6.2.2 Morsetti

- Tensione di alimentazione e morsetto di terra interno: 0,5 ... 2,5 mm² (20 ... 14 AWG)
- Morsetto di terra esterno: 0,5 ... 4 mm² (20 ... 12 AWG)

6.2.3 Specifiche cavi

- Terra di protezione o messa a terra della schermatura del cavo: sezione nominale > 1 mm² (17 AWG)
Sezione nominale da 0,5 mm² (20 AWG) a 2,5 mm² (13 AWG)
- Diametro esterno del cavo: Ø5 ... 12 mm (0,2 ... 0,47 in) dipende dal pressacavo utilizzato (vedere le Informazioni tecniche)

6.2.4 4-20 mA HART



A0028908

2 Schema a blocchi della connessione HART

- 1 Dispositivo con comunicazione HART
- 2 Resistore di comunicazione HART
- 3 Alimentazione
- 4 Multimetro

i Il resistore di comunicazione HART da 250 Ω è sempre necessario nella linea del segnale, in caso di alimentazione a bassa impedenza.

Tenere in considerazione la caduta di tensione:

Massimo 6 V per un resistore di comunicazione da 250 Ω

6.2.5 Protezione da sovratensione

Dispositivi senza protezione alle sovratensioni opzionale

Le apparecchiature Endress+Hauser rispettano i requisiti dello standard di prodotto IEC/DIN EN 61326-1 (Tabella 2 Ambiente industriale).

In base al tipo di porta (alimentazione c.c., porta di ingresso/uscita), sono adottati diversi livelli di prova secondo IEC/DIN EN 61326-1 rispetto alle sovratensioni transitorie (sovracorrente momentanea) (IEC / DIN EN 61000-4-5):

il livello di prova su porte di alimentazione c.c. e porte di ingresso/uscita è di 1000 V da linea a terra

Dispositivi con protezione alle sovratensioni opzionale

- Tensione di scarica: min. 400 V c.c.
- Sottoposto a test secondo IEC/DIN EN 60079-14 sottocapitolo 12.3 (IEC/DIN EN 60060-1 capitolo 7)
- Corrente di scarico nominale: 10 kA

Categoria sovratensioni

Categoria sovratensioni II

6.2.6 Cablaggio** AVVERTENZA****La tensione di alimentazione potrebbe essere collegata!**

Rischio di scossa elettrica e/o esplosione!

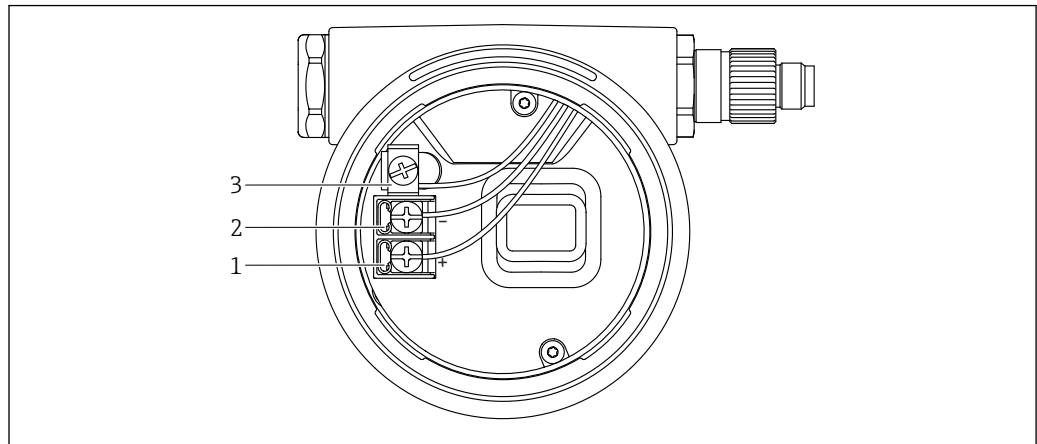
- ▶ Se il dispositivo è utilizzato in area pericolosa, verificare che siano rispettate le norme nazionali e le specifiche riportate nelle Istruzioni di sicurezza (XA). Utilizzare il pressacavo specificato.
- ▶ La tensione di alimentazione deve corrispondere alle specifiche riportate sulla targhetta.
- ▶ Staccare la tensione di alimentazione prima di connettere il dispositivo.
- ▶ Se necessario, la linea del collegamento di equipotenzialità può essere collegata al morsetto di terra esterno del trasmettitore prima di collegare il dispositivo.
- ▶ Deve essere previsto un interruttore di protezione adatto, secondo IEC/EN 61010.
- ▶ I cavi devono essere adeguatamente isolati, valutando attentamente la tensione di alimentazione e la categoria sovratensioni.
- ▶ I cavi di collegamento devono offrire adeguata stabilità termica, valutando attentamente la temperatura ambiente.
- ▶ Utilizzare il dispositivo solo con i coperchi chiusi.
- ▶ Sono installati circuiti di protezione per inversione di polarità, induzione HF e picchi di sovratensione.

Collegare il dispositivo in base alla seguente procedura:

1. Sbloccare il sistema di blocco del coperchio (se presente).
2. Svitare il coperchio.
3. Guidare i cavi nei pressacavi o negli ingressi cavo.
4. Connettere i cavi.
5. Serrare i pressacavi o gli ingressi cavo in modo che siano a tenuta stagna. Serrare l'ingresso della custodia in senso antiorario. Utilizzare un utensile adatto con apertura di chiave AF24/25 8 Nm (5,9 lbf ft) per il pressacavo M20.
6. Riavvitare saldamente il coperchio sul vano connessioni.
7. Se presente: svitare la vite del sistema di blocco del coperchio con la chiave a brugola 0,7 Nm (0,52 lbf ft)±0,2 Nm (0,15 lbf ft).

6.2.7 Assegnazione dei morsetti

Custodia a vano unico

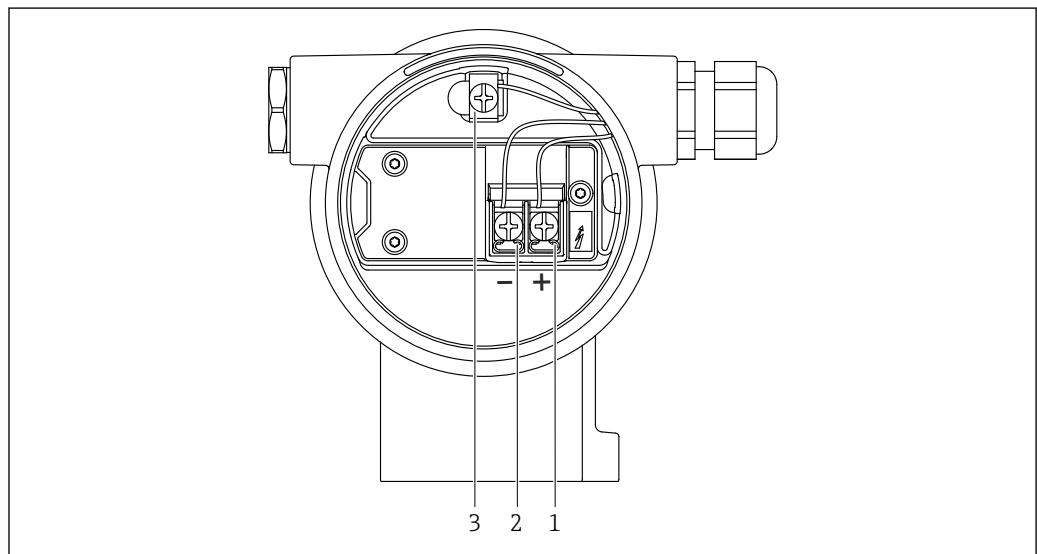


A0042594

▣ 3 Morsetti di connessione e morsetto di terra nel vano connessioni

- 1 Morsetto positivo
- 2 Morsetto negativo
- 3 Morsetto di terra interno

Custodia a doppio vano

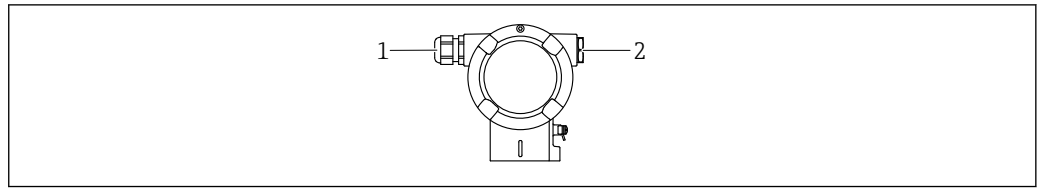


A0042803

▣ 4 Morsetti di connessione e morsetto di terra nel vano connessioni

- 1 Morsetto positivo
- 2 Morsetto negativo
- 3 Morsetto di terra interno

6.2.8 Ingressi cavo



A0045414

- 1 Ingresso cavo
- 2 Tappo cieco

Il tipo di ingresso cavo dipende dalla versione del dispositivo ordinata.

i Guidare i cavi di collegamento sempre verso il basso per evitare che l'umidità penetri nel vano connessioni.

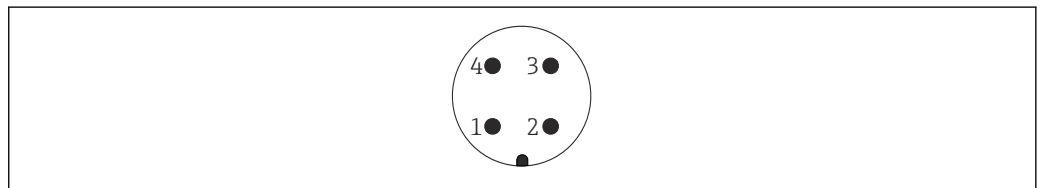
Se necessario, creare un anello salvagoccia o utilizzare un tettuccio di protezione dalle intemperie.

6.2.9 Connettori del dispositivo disponibili

i Nel caso di dispositivi con un connettore, non è necessario aprire la custodia a scopo di connessione.

Utilizzare le guarnizioni incluse per evitare che l'umidità penetri nel dispositivo.

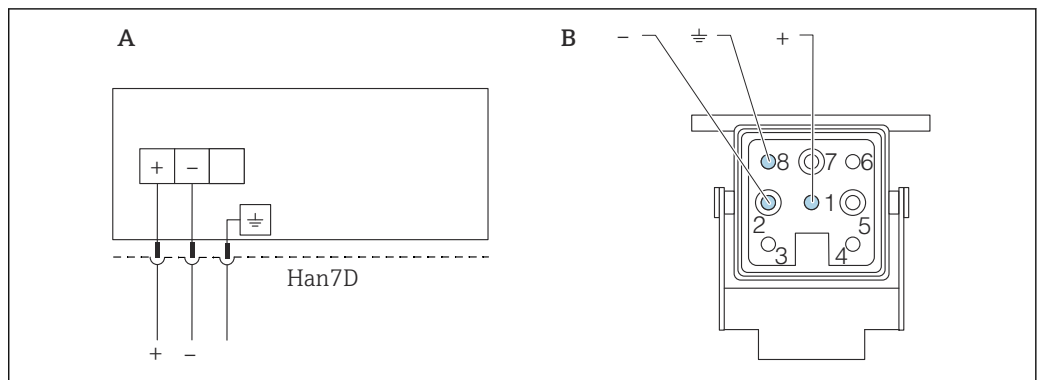
Dispositivi con connettore M12



A0011175

- 1 Segnale +
- 2 Non assegnato
- 3 Segnale -
- 4 Messa a terra

Dispositivi con connettore Harting Han7D



A0041011

- A Collegamento elettrico per i dispositivi con connettore Harting Han7D
- B Vista della connessione a innesto sul dispositivo
- Marrone
- ≡ Verde/giallo
- + Blu

6.3 Garantire il grado di protezione

6.3.1 Ingressi cavo

- Pressacavo M20, plastica, IP66/68 TYPE 4X/6P
 - Pressacavo M20, ottone nichelato, IP66/68 TYPE 4X/6P
 - Pressacavo M20, 316L, IP66/68 Type 4X/6P
 - Filettatura M20, IP66/68 TYPE 4X/6P
 - Filettatura G1/2, IP66/68 TYPE 4X/6P
- Se si seleziona la filettatura G1/2, il dispositivo viene fornito con una filettatura M20 standard e un adattatore G1/2 è compreso nella fornitura, insieme alla relativa documentazione
- Filettatura NPT1/2, IP66/68 TYPE 4X/6P
 - Tappo cieco di protezione durante il trasporto: IP22, TYPE 2
 - Connettore HAN7D, 90 gradi, IP65 NEMA Type 4X
 - Connettore M12
- Con custodia chiusa e cavo di collegamento inserito: IP66/67, NEMA Type 4X
Con custodia aperta o cavo di collegamento non inserito: IP20, NEMA Type 1

AVVISO

Connettori M12 e HAN7D: un montaggio scorretto può invalidare il grado di protezione IP!

- ▶ Il grado di protezione è valido soltanto se il cavo di collegamento impiegato è collegato e avvitato saldamente.
- ▶ Il grado di protezione è effettivo solo se il cavo di collegamento utilizzato è specificato secondo IP67, NEMA Type 4X.
- ▶ I gradi di protezione IP vengono mantenuti solo se è installato il tappo cieco o se il cavo è collegato.

6.4 Verifica finale delle connessioni

Terminato il cablaggio del dispositivo, eseguire i seguenti controlli:

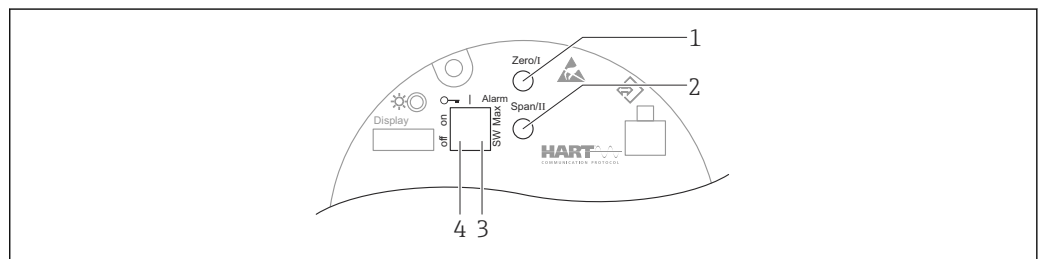
- La linea di equalizzazione del potenziale è stata collegata?
- L'assegnazione dei morsetti è corretta ?
- I pressacavi e i dadi ciechi sono a tenuta stagna?
- I connettori del bus di campo sono fissati correttamente?
- I coperchi sono avvitati correttamente?

7 Opzioni operative

7.1 Panoramica delle opzioni operative

- Funzionamento mediante tasti operativi e microinterruttori DIP sull'inserito elettronico
- Funzionamento mediante tasti operativi ottici sul display del dispositivo (opzionale)
- Controllo mediante tecnologia wireless Bluetooth® (con display del dispositivo Bluetooth opzionale) con app Smartblue o FieldXpert, DeviceCare
- Controllo mediante tool operativo (FieldCare/DeviceCare o AMS, PDM, ecc. di Endress+Hauser)
- Controllo mediante dispositivi palmari, Fieldcare, DeviceCare, AMS e PDM

7.2 Tasti operativi e microinterruttori DIP sull'insero elettronico



A0039285

- 1 Tasto operativo per valore di inizio scala (Zero)
- 2 Tasto operativo per valore di fondo scala (Span)
- 3 Microinterruttore per la corrente di allarme
- 4 Microinterruttore per blocco e sblocco del dispositivo

i L'impostazione dei microinterruttori DIP ha la priorità sulle impostazioni eseguite mediante altri metodi operativi (ad es. FieldCare/DeviceCare).

7.3 Struttura e funzioni del menu operativo

Le differenze tra la struttura dei menu operativi del display locale e quella dei tool operativi FieldCare e DeviceCare di Endress+Hauser possono essere riepilogate come segue:

Il display locale è adatto alla configurazione di applicazioni semplici.

Le applicazioni più complesse si possono configurare con i tool operativi di Endress+Hauser FieldCare o DeviceCare e, anche, con Bluetooth, app SmartBlue e display del dispositivo.

Le procedure guidate aiutano l'utente a mettere in servizio le varie applicazioni, guidandolo attraverso le singole fasi di configurazione.

7.3.1 Ruoli utente e autorizzazioni di accesso correlate

I due ruoli utente, **Operatore** e **Manutenzione** (configurazione dell'ordine), hanno diverso accesso in scrittura ai parametri, se è stato definito un codice di accesso specifico del dispositivo. Questo codice di accesso protegge la configurazione del dispositivo da accessi non autorizzati.

Se l'utente inserisce un codice di accesso non corretto, rimane con il ruolo utente opzione **Operatore**.

7.4 Accesso al menu operativo mediante display locale

7.4.1 Display del dispositivo (opzionale)

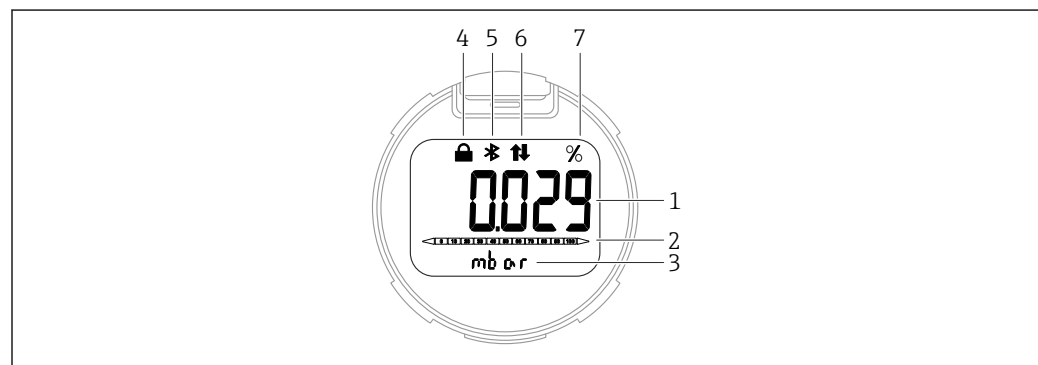
Funzioni:

- Visualizzazione di valori misurati, messaggi di errore e avvisi in chiaro
- In caso di errore, la retroilluminazione passa dal colore verde al colore rosso
- Il display del dispositivo può essere rimosso per semplificare l'operatività

i Le visualizzazioni sul display sono disponibili con l'opzione aggiuntiva della tecnologia wireless Bluetooth®.

i In base alla tensione di alimentazione e al consumo di corrente, la retroilluminazione è attivata o disattivata.

In base alla tensione di alimentazione e al consumo di corrente, il Bluetooth è attivabile o disattivabile in opzione.

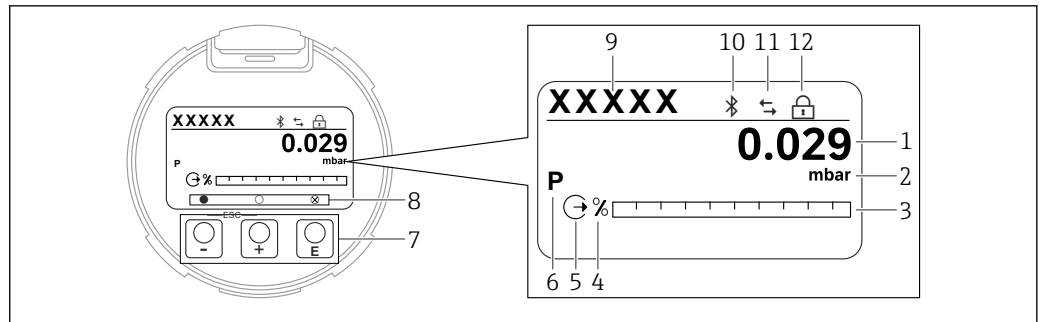


A0043599

5 *Display a segmenti*

- 1 Valore misurato (fino a 5 cifre)
- 2 Bargraph proporzionale all'uscita in corrente
- 3 Unità del valore misurato
- 4 Bloccato (il simbolo appare se il dispositivo è bloccato)
- 5 Bluetooth (il simbolo lampeggia se la connessione Bluetooth è attiva)
- 6 Comunicazione HART (il simbolo appare se la comunicazione HART è attiva)
- 7 Uscita del valore misurato in %





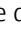
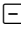
Le successive figure sono degli esempi. La visualizzazione dipende dalle impostazioni del display.



A0047142

6 Display grafico con tasti operativi ottici.

- 1 Valore misurato (fino a 12 cifre)
- 2 Unità del valore misurato
- 3 Bargraph proporzionale all'uscita in corrente
- 4 Unità del bargraph
- 5 Simbolo per l'uscita in corrente
- 6 Simbolo per il valore misurato visualizzato (ad es. p = pressione)
- 7 Tasti operativi ottici
- 8 Simboli per feedback dei tasti. Possono essere indicati diversi simboli: cerchio (non riempito) = tasto premuto brevemente; cerchio (riempito) = tasto premuto più a lungo; cerchio (con X) = nessuna operazione possibile a causa della connessione Bluetooth
- 9 Tag del dispositivo
- 10 Bluetooth (il simbolo lampeggia se la connessione Bluetooth è attiva)
- 11 Comunicazione HART (il simbolo appare se la comunicazione HART è attiva)
- 12 Bloccato (il simbolo appare se il dispositivo è bloccato)


- Tasto operativo 
 - Per scorrere l'elenco delle opzioni verso il basso
 - Modificare numeri o caratteri in una funzione
- Tasto operativo 
 - Per scorrere l'elenco delle opzioni verso l'alto
 - Modificare numeri o caratteri in una funzione
- Tasto operativo 
 - Confermare l'inserimento
 - Passare all'argomento successivo
 - Selezionare una voce del menu e attivare la modalità di modifica
 - Sbloccare/bloccare l'operatività del display
 - Tenere premuto il tasto  per visualizzare una breve descrizione del parametro selezionato (se disponibile)
- Tasto  e tasto  (funzione ESC)
 - Uscita dalla modalità di modifica del parametro senza salvare il valore modificato
 - Menu a un livello selezionato: premendo i tasti simultaneamente si sale al livello superiore nel menu
 - Per tornare al livello superiore, tenere premuti i tasti simultaneamente

7.4.2 Operatività mediante tecnologia wireless Bluetooth® (opzionale)

Prescrizione

- Dispositivo con display Bluetooth
- Smartphone o tablet con l'app di Endress+Hauser SmartBlue o PC con DeviceCare dalla versione 1.07.00 o FieldXpert SMT70

La connessione può raggiungere fino a 25 m (82 ft). Il campo può variare in base alle condizioni ambiente come accessori, pareti o solette.

-  I tasti operativi sul display si bloccano non appena il dispositivo si connette mediante Bluetooth.

App SmartBlue

1. Eseguire la scansione del codice QR o inserire "SmartBlue" nel campo di ricerca di App Store o Google Play.



A0039186

2. Avviare l'app SmartBlue.
3. Selezionare il dispositivo dalla LiveList visualizzata.
4. Login:
 - ↳ Inserire il nome utente: admin
 - Password: numero di serie del dispositivo.
5. Al primo accesso, modificare la password.

Prerequisiti

Requisiti di sistema

L'app SmartBlue è disponibile per il download per smartphone o tablet. Per informazioni sulla compatibilità dell'app SmartBlue con i dispositivi mobili, visitare "App Store (Apple)" o "Google Play Store".

Password iniziale

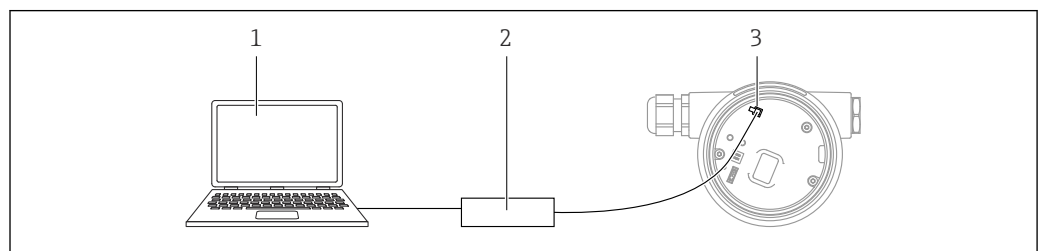
Il numero di serie del dispositivo serve da password iniziale quando si stabilisce la connessione per la prima volta.

7.5 Accesso al menu operativo mediante tool operativo

La struttura del menu nei tool operativi è la medesima di quella sul display locale. Tuttavia, la gamma di funzioni è diversa.

7.5.1 Connessione del tool operativo

Interfaccia service



A0039148

- 1 Computer con tool operativo FieldCare/DeviceCare
- 2 Commubox FXA291
- 3 Interfaccia service (CDI) del dispositivo (= Common Data Interface di Endress+Hauser)

i Sono necessari almeno 22 mA per l'aggiornamento (flash) del firmware del dispositivo.

7.5.2 FieldCare

Campo delle funzioni


Tool Endress+Hauser su base FDT per la gestione delle risorse. FieldCare consente la configurazione di tutti i dispositivi da campo intelligenti presenti nel sistema e ne supporta la gestione. Utilizzando le informazioni di stato, FieldCare è anche un sistema semplice, ma efficace, per controllare lo stato e le condizioni dei dispositivi.

Accesso mediante:

- Interfaccia service CDI
- Comunicazione HART

Funzioni tipiche:

- Configurazione dei parametri del trasmettitore
- Caricamento e salvataggio dei dati del dispositivo (download/upload)
- Documentazione del punto di misura
- Visualizzazione della cronologia del valore misurato (registratore a traccia continua) e registro degli eventi

 Per maggiori informazioni su FieldCare, consultare le Istruzioni di funzionamento BA00027S e BA00059S.

7.5.3 DeviceCare

Campo delle funzioni

Tool per collegare e configurare i dispositivi da campo Endress+Hauser

In abbinamento ai DTM (Device Type Manager) del dispositivo, DeviceCare rappresenta una soluzione conveniente ed esauriente.

 Per maggiori informazioni, leggere la Brochure Innovazione IN01047S.

7.6 HistoROM

Quando si sostituisce l'inserito elettronico, i dati archiviati sono trasferiti ricollegando la memoria HistoROM. Senza HistoROM il dispositivo non funziona.

Il numero di serie del dispositivo è salvato nella memoria HistoROM. Il numero di serie dell'elettronica è salvato nell'elettronica.

8 Integrazione di sistema

8.1 Panoramica dei file descrittivi del dispositivo


- ID produttore: 17 (0x0011)
- ID tipo di dispositivo: 0x112A
- Specifica HART: 7.6
- Per i file DD o di altro tipo e ulteriori informazioni, visitare:
 - www.endress.com
 - www.fieldcommgroup.org


8.2 Variabili misurate mediante protocollo HART

I seguenti valori misurati sono assegnati in fabbrica alle variabili del dispositivo:

Variabile del dispositivo	Valore misurato
Variabile primaria ¹⁾	Pressione ²⁾
Variabile secondaria (SV)	Temperatura del sensore
Variabile terziaria (TV)	Temperatura dell'elettronica
Quarta variabile	Pressione del sensore ³⁾

- 1) La PV è sempre applicata all'uscita in corrente.
- 2) La pressione è il segnale calcolato dopo la regolazione dello smorzamento e della posizione.
- 3) La Pressione del sensore è il segnale grezzo della cella di misura prima della regolazione dello smorzamento e della posizione.

 L'assegnazione dei valori misurati alle variabili del dispositivo può essere modificata nel seguente sottomenu:
Applicazione → Uscita HART → Uscita HART

 In un loop HART Multidrop, un solo dispositivo può utilizzare il valore analogico di corrente per la trasmissione del segnale. Per tutti gli altri dispositivi in **parametro "Modalità loop corrente"**, selezionare opzione **Disattiva**.

8.2.1 Variabili del dispositivo e valori misurati

I seguenti codici sono assegnati in fabbrica alle variabili del dispositivo:

Variabile del dispositivo	Codice della variabile del dispositivo
Pressione	0
Variabile in scala	1
Temperatura del sensore	2
Pressione del sensore	3
Temperatura dell'elettronica	4
Corrente Morsetto	5
Tensione ai morsetti	6
Media del segnale di pressione	7
Rumore del segnale di pressione	8
Percentuale del campo	244

Variabile del dispositivo	Codice della variabile del dispositivo
Corrente di loop	245
Non utilizzato	250

 Le variabili del dispositivo possono essere richiamate da un master HART® utilizzando il comando HART® 9 o 33.

8.2.2 Unità di sistema

La tabella seguente descrive le unità di misura della pressione supportate.

Numero indice	Descrizione	Codice Hart dell'unità ingegneristica
0	mbar	8
1	bar	7
2	Pa	11
3	kPa	12
4	MPa	237
5	psi	6
6	torr	13
7	atm	14
8	mmH2O	4
9	mmH2O (4°C)	239
10	mH2O	240
11	mH2O (4°C)	240
10	ftH2O	3
11	inH2O	1
12	inH2O (4°C)	238
13	mmHg	5
14	inHg	2
15	gf/cm ²	9
16	kgf/cm ²	10

9 Messa in servizio

9.1 Preliminari

Il campo di misura e l'unità del valore misurato trasmesso corrispondono alle specifiche sulla targhetta.

⚠️ AVVERTENZA

Le impostazioni dell'uscita in corrente sono importanti per la sicurezza!

Può causare la traccimazione del prodotto.

- ▶ L'impostazione dell'uscita in corrente dipende dall'impostazione in parametro **Assegna PV**.
- ▶ Dopo aver modificato parametro **Assegna PV**, controllare le impostazioni per il campo (LRV e URV) e, se necessario, riconfigurare.

⚠️ AVVERTENZA

Pressione di processo al di sopra/sotto del valore massimo/minimo ammesso.

Rischio di infortuni nel caso di parti bollenti! Se la pressione è troppo alta vengono visualizzati degli avvisi.

- ▶ Se il dispositivo presenta un valore che eccede la soglia inferiore o superiore di pressione consentita, viene visualizzato un messaggio.
- ▶ Utilizzare il dispositivo solo entro le soglie del campo di misura!

9.1.1 Stato alla consegna

Se non sono state ordinate impostazioni personalizzate:

- Parametro **Assegna PV** opzione **Pressione**
- Valori di taratura definiti dal valore nominale della cella di misura definita
- La corrente di allarme è impostata al minimo (3,6 mA), (a meno che nell'ordine sia stata selezionata un'altra opzione)
- Microinterruttore in posizione Off
- Se è stato ordinato, il Bluetooth è attivato

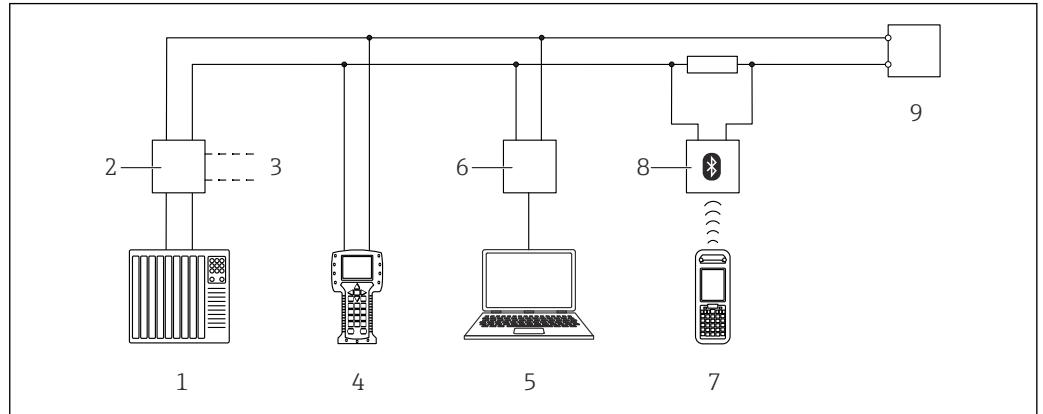
9.2 Controllo funzionale

Prima di mettere in funzione il punto di misura, eseguire un controllo funzionale:

- Checklist della "Verifica finale dell'installazione" (v. la sezione "Installazione")
- Checklist della "Verifica finale delle connessioni" (v. la sezione "Collegamento elettrico")

9.3 Stabilire una connessione mediante FieldCare e DeviceCare

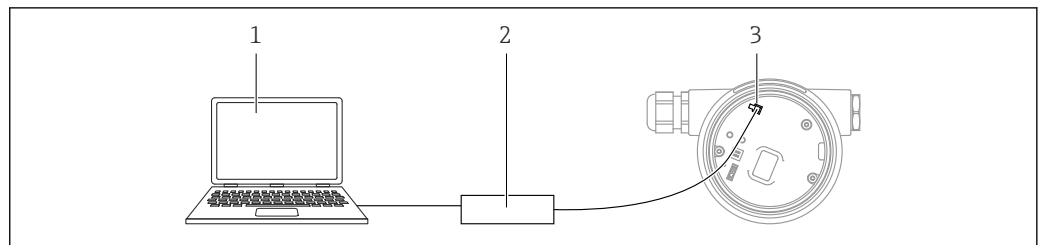
9.3.1 Mediante protocollo HART



7 Opzioni per le funzionalità a distanza mediante protocollo HART

- 1 PLC (controllore logico programmabile)
- 2 Alimentatore del trasmettitore, ad es. RN221N (con resistore di comunicazione)
- 3 Connessione per Commubox FXA195 e Field Communicator 375, 475
- 4 Field Communicator 475
- 5 Computer con tool operativo (ad es. FieldCare/DeviceCare, AMS Device Manager, SIMATIC PDM)
- 6 Commubox FXA195 (USB)
- 7 Field Xpert SFX350/SFX370
- 8 Modem VIATOR Bluetooth con cavo di collegamento
- 9 Dispositivo

9.3.2 FieldCare/DeviceCare mediante interfaccia service (CDI)



- 1 Computer con tool operativo FieldCare/DeviceCare
- 2 Commubox FXA291
- 3 Interfaccia service (CDI) del dispositivo (= Common Data Interface di Endress+Hauser)

Sono necessari almeno 22 mA per l'aggiornamento (flash) del firmware del dispositivo.

9.4 Configurazione dell'indirizzo del dispositivo mediante software

Vedere parametro **Indirizzo HART**.






Percorso: Applicazione → Uscita HART → Configurazione → Indirizzo HART

9.5 Impostazione della lingua operativa

9.5.1 Display locale

Impostazione della lingua operativa

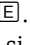
 Per impostare la lingua operativa, si deve prima sbloccare il display:

1. Premere il tasto  per almeno 2 s.
↳ Si apre una finestra di dialogo.
2. Sbloccare l'operatività del display.
3. Selezionare il parametro **Language** nel menu principale.
4. Premere il tasto .
5. Selezionare la lingua richiesta con il tasto  o .
6. Premere il tasto .

 Il funzionamento del display si blocca automaticamente:

- dopo 1 min sulla pagina principale, se non è stato premuto alcun tasto
- dopo 10 min nel menu operativo, se non è stato premuto alcun tasto

Funzionamento del display - blocco/sblocco

Per bloccare o sbloccare i tasti ottici, è necessario premere per almeno 2 secondi il tasto . Il funzionamento del display può essere bloccato o sbloccato nella finestra di dialogo che si apre.

Il funzionamento del display si blocca automaticamente (tranne che nella procedura guidata SIL):

- Dopo 1 minuto sulla pagina principale se non viene premuto alcun tasto
- Dopo 10 minuti nel menu operativo se non viene premuto alcun tasto

9.5.2 Tool operativo

Vedere la descrizione del tool operativo.

9.6 Configurazione del dispositivo

9.6.1 Messa in servizio con i tasti sull'inserito elettronico

I tasti presenti sull'inserito elettronico consentono di eseguire le seguenti operazioni:

- Regolazione della posizione (correzione del punto di zero)
L'orientamento del dispositivo può causare una deriva di pressione
Tale deriva di pressione può essere corretta regolando la posizione
- Impostazione del valore di inizio scala e del valore di fondo scala
La pressione applicata deve rispettare le soglie di pressione nominale del sensore (v. le specifiche riportate sulla targhetta)
- Reset del dispositivo

Esecuzione della regolazione della posizione

1. Il dispositivo è installato nella posizione richiesta e non è applicata pressione.
2. Premere simultaneamente i tasti "Zero" e "Span" per almeno 3 s.
3. Quando il LED si accende brevemente, la pressione presente è stata accettata per regolare la posizione.

Impostazione del valore di inizio scala (pressione o variabile scalata)

1. La pressione richiesta per il valore di inizio scala è presente sul dispositivo.
2. Premere il tasto "Zero" per almeno 3 s.
3. Quando il LED si accende brevemente, la pressione presente è stata accettata per il valore di inizio scala.

Impostazione del valore di fondo scala (pressione o variabile scalata)

1. La pressione richiesta per il valore di fondo scala è presente sul dispositivo.
2. Premere il tasto "Span" per almeno 3 s.
3. Quando il LED si accende brevemente, la pressione presente è stata accettata per il valore di fondo scala.
4. Il LED sull'inserto elettronico non si accende?
 - ↳ La pressione applicata per il valore di fondo scala non è stata accettata. La taratura "bagnata" non è consentita se l'opzione **Variabile in scala** è stata selezionata nel parametro **Assegna PV** e se l'opzione **Tabella** è stata selezionata nel parametro **Funz. di trasferimento variabile scalata**.

Verifica delle impostazioni (pressione o variabile scalata)

1. Premere brevemente (ca. 1 secondo) il tasto "Zero" per visualizzare il valore di inizio scala.
2. Premere brevemente (ca. 1 secondo) il tasto "Span" per visualizzare il valore di fondo scala.
3. Premere brevemente (ca. 1 secondo) e simultaneamente i tasti "Zero" e "Span" per visualizzare l'offset della posizione.


Reset del dispositivo

- ▶ Premere i tasti "Zero" e "Span" simultaneamente e per almeno 12 secondi.

9.6.2 Messa in servizio con procedura guidata

In FieldCare, DeviceCare ¹⁾, nell'app SmartBlue e sul display, la procedura guidata **Messa in servizio** è disponibile per guidare l'utente attraverso i passaggi per la prima messa in servizio. La messa in servizio è possibile anche mediante AMS o PDM.

1. Collegare il dispositivo con FieldCare o DeviceCare.
2. Aprire il dispositivo in FieldCare o DeviceCare.
↳ È visualizzato il dashboard (home page) del dispositivo:
3. Nel menu **Guida**, cliccare sulla procedura guidata **Messa in servizio** per aprire la sequenza guidata.
4. Inserire il valore richiesto in ogni parametro o selezionare l'opzione appropriata. Questi valori sono scritti direttamente nel dispositivo.
5. Cliccare "Avanti" per passare alla pagina successiva.
6. Una volta completate tutte le pagine, cliccare su "Fine" per chiudere la procedura guidata **Messa in servizio**.

 Se la procedura guidata **Messa in servizio** è annullata prima che siano stati configurati tutti i parametri richiesti, il dispositivo potrebbe trovarsi in uno stato non definito. In questo caso, si consiglia di ripristinare il dispositivo alle impostazioni predefinite in fabbrica.

1) DeviceCare può essere scaricato all'indirizzo www.software-products.endress.com. Per scaricare il prodotto è necessario eseguire la registrazione sul portale software di Endress+Hauser.

Esempio: assegnazione del valore di pressione all'uscita in corrente

i Le unità di pressione e temperatura vengono convertite automaticamente. Le altre unità non vengono convertite.

Nell'esempio che segue, il valore di pressione misurato in un serbatoio dovrebbe essere trasmesso dall'uscita di corrente. La pressione massima di 450 mbar (6,75 psi) corrisponde alla corrente 20 mA. La corrente 4 mA corrisponde a una pressione di 50 mbar (0,75 psi).

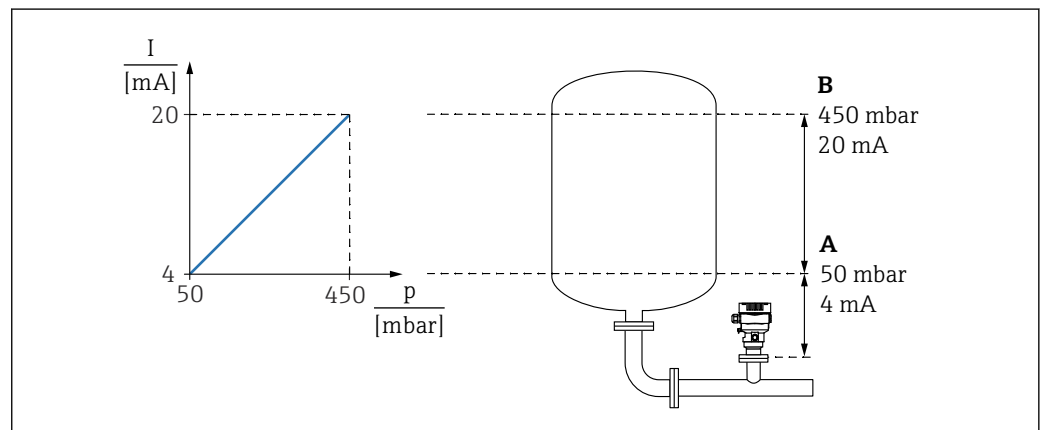
Prerequisiti:

- Variabile misurata direttamente proporzionale alla pressione
- A causa dell'orientamento del dispositivo, si possono avere delle derive di pressione nel valore misurato (quando il recipiente è vuoto o parzialmente pieno, il valore misurato non è zero)

Se necessario, eseguire una regolazione della posizione

- Nel parametro **Assegna PV**, deve essere selezionata l'opzione **Pressione** (impostazione di fabbrica)

Display: nel menu **Guida**, procedura guidata **Messa in servizio**, tenere premuto il tasto **+** finché non si accede al parametro **Assegna PV**. Premere il tasto **↵** per confermare, selezionare l'opzione **Pressione** e premere **↵** per confermare.



A Valore inferiore uscita
B Valore superiore uscita

Regolazione:

1. Inserire il valore di pressione per 4 mA di corrente tramite parametro **Valore inferiore uscita** (50 mbar (0,75 psi)).
2. Inserire il valore di pressione per 20 mA di corrente tramite parametro **Valore superiore uscita** (450 mbar (6,75 psi))

Risultato: il campo di misura è impostato su 4 ... 20 mA.

9.6.3 Messa in servizio senza procedura guidata**Esempio: messa in servizio di una misura del volume nel serbatoio**

i Le unità di pressione e temperatura vengono convertite automaticamente. Le altre unità non vengono convertite.

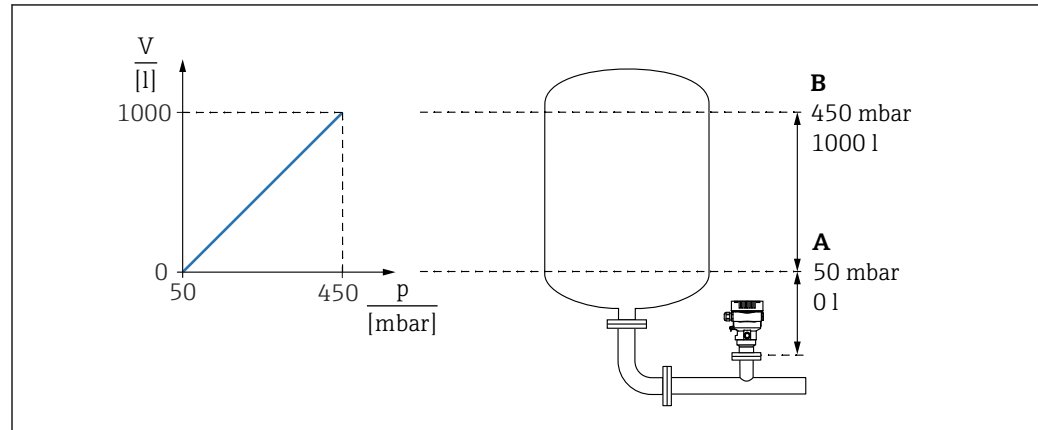
Nell'esempio che segue si deve misurare il volume in un serbatoio in litri. Il volume massimo di 1 000 l (264 gal) corrisponde a una pressione di 450 mbar (6,75 psi).

Il volume minimo di 0 litri corrisponde a una pressione di 50 mbar (0,75 psi).

Prerequisiti:

- Variabile misurata direttamente proporzionale alla pressione
- A causa dell'orientamento del dispositivo, si possono avere delle derive di pressione nel valore misurato (quando il recipiente è vuoto o parzialmente pieno, il valore misurato non è zero)

Se necessario, eseguire la regolazione della posizione



A Parametro "Valore di pressione 1" e parametro "Valore variabile scalata 1"

B Parametro "Valore di pressione 2" e parametro "Valore variabile scalata 2"

i La pressione presente viene visualizzata nel tool operativo nella stessa pagina delle impostazioni, nel campo "Pressione".

1. Inserire il valore di pressione per il punto inferiore di taratura tramite parametro **Valore di pressione 1: 50 mbar (0,75 psi)**
↳ Percorso: Applicazione → Sensore → Variabile in scala → Valore di pressione 1
2. Inserire il valore di volume per il punto inferiore di taratura tramite parametro **Valore variabile scalata 1: 0 l (0 gal)**
↳ Percorso: Applicazione → Sensore → Variabile in scala → Valore variabile scalata 1
3. Inserire il valore di pressione per il punto superiore di taratura tramite parametro **Valore di pressione 2: 450 mbar (6,75 psi)**
↳ Percorso: Applicazione → Sensore → Variabile in scala → Valore di pressione 2
4. Inserire il valore di volume per il punto superiore di taratura tramite parametro **Valore variabile scalata 2: 1 000 l (264 gal)**
↳ Percorso: Applicazione → Sensore → Variabile in scala → Valore variabile scalata 2

Risultato: il campo di misura è impostato per 0 ... 1 000 l (0 ... 264 gal). Questa impostazione si applica solo a parametro **Valore variabile scalata 1** e parametro **Valore variabile scalata 2** e non ha effetto sull'uscita in corrente.

9.6.4 Linearizzazione

Nell'esempio che segue, si deve misurare il volume in m^3 in un serbatoio con bocca di uscita conica.

Prerequisiti:

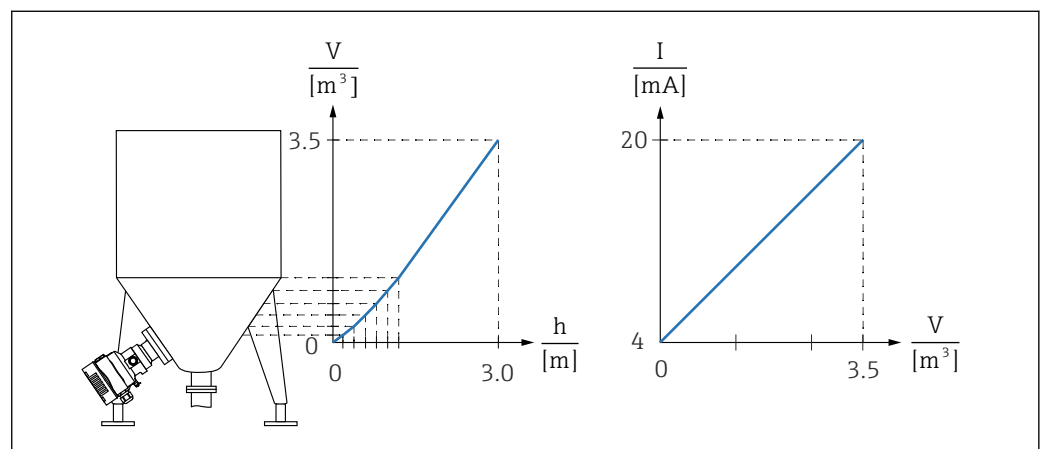
- I punti per la tabella di linearizzazione sono noti.
- È eseguita la taratura di livello.
- La caratteristica di linearizzazione deve aumentare o diminuire costantemente.

AVVERTENZA

Le impostazioni dell'uscita in corrente sono importanti per la sicurezza!

Può causare la traccimazione del prodotto.

- ▶ L'impostazione dell'uscita in corrente dipende dall'impostazione in parametro **Assegna PV**.
- ▶ Dopo aver modificato parametro **Assegna PV**, controllare le impostazioni per il campo (LRV e URV) e, se necessario, riconfigurare.



A0038910

1. Nel parametro **Assegna PV**, si deve configurare l'opzione **Variabile in scala**
 - ↳ Percorso: Applicazione → Uscita HART → Uscita HART → Assegna PV
2. Nel parametro **Unità variabile scalata**, impostare l'unità ingegneristica richiesta.
 - ↳ Percorso: Applicazione → Sensore → Variabile in scala → Unità variabile scalata
3. La tabella di linearizzazione può esser aperta mediante il parametro **Go to linearization table**, opzione **Tabella**.
 - ↳ Percorso: Applicazione → Sensore → Variabile in scala → Funz. di trasferimento variabile scalata
4. Inserire i valori di tabella desiderati.
5. La tabella si attiva quando sono stati inseriti tutti i punti.
6. Attivare la tabella utilizzando il parametro **Attivare tabella**.

Risultato:

Viene visualizzato il valore dopo la linearizzazione.

- i** ▪ Il messaggio di errore F435 "Linearizzazione" e la corrente di allarme sono visualizzati durante l'inserimento della tabella e finché non viene attivata.
- Il valore 0% (= 4 mA) è definito dal punto più piccolo nella tabella. Il valore 100% (= 20 mA) è definito dal punto più grande della tabella.
- L'assegnazione dei valori di volume/massa ai valori di corrente può essere modificata nel parametro **Valore inferiore uscita** e nel parametro **Valore superiore uscita**

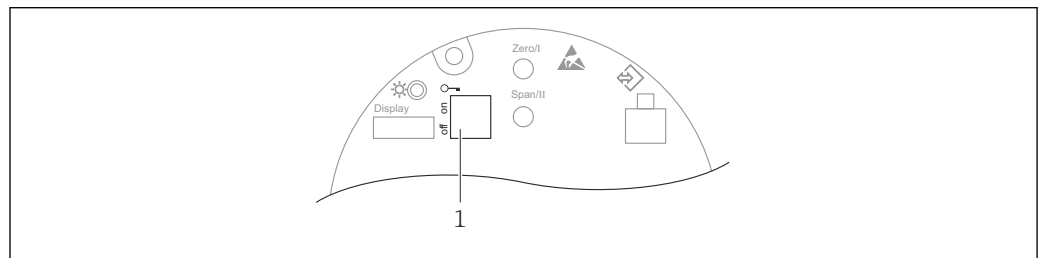
9.7 Sottomenu "Simulazione"

Il sottomenu **Simulazione** consente di simulare la pressione, la corrente e gli eventi diagnostici.

Percorso: Diagnostica → Simulazione

9.8 Protezione delle impostazioni da accessi non autorizzati

9.8.1 Blocco/sblocco hardware




A0043441

1 Microinterruttore DIP per blocco e sblocco del dispositivo

Il microinterruttore 1 sull'inserito elettronico è utilizzato per bloccare/sbloccare il funzionamento.

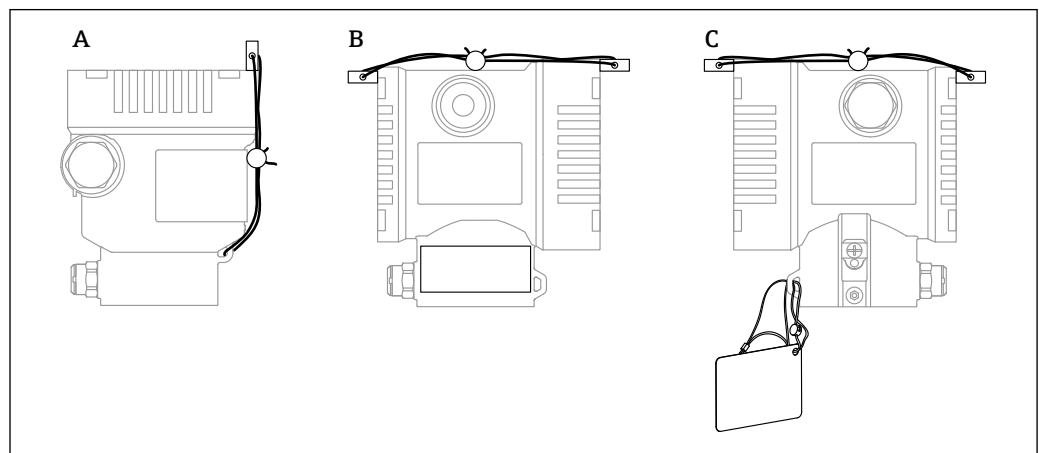
Se l'operatività è bloccata mediante il microinterruttore DIP, può essere sbloccata solo mediante il microinterruttore DIP.

Se l'operatività è bloccata mediante il menu operativo, può essere sbloccata solo mediante il menu operativo.

Se il funzionamento è bloccato tramite il microinterruttore, sul display locale viene visualizzato il simbolo della chiave .

Sigillatura del dispositivo


Il coperchio della custodia è concepito in modo da poter essere sigillato per le applicazioni di misura fiscale.



A0038742

A Custodia a vano unico
B Custodia a doppio vano


9.8.2 Funzionamento del display - blocco/sblocco

Per bloccare o sbloccare i tasti ottici, è necessario premere per almeno 2 secondi il tasto . Il funzionamento del display può essere bloccato o sbloccato nella finestra di dialogo che si apre.

Il funzionamento del display si blocca automaticamente (tranne che nella procedura guidata SIL):

- Dopo 1 minuto sulla pagina principale se non viene premuto alcun tasto
- Dopo 10 minuti nel menu operativo se non viene premuto alcun tasto

9.8.3 Blocco/sblocco software

 Se il funzionamento è bloccato mediante microinterruttore DIP, può essere sbloccato solo mediante il microinterruttore DIP.

Blocco mediante password e display / FieldCare / DeviceCare / SmartBlue

L'accesso alla configurazione del dispositivo può essere bloccato assegnando una password. Il ruolo utente è impostato sull'opzione **Manutenzione** quando il dispositivo viene consegnato al cliente. Il dispositivo può essere completamente configurato con l'opzione **Manutenzione** del ruolo utente. Al termine, l'accesso alla configurazione può essere bloccato definendo una password. Il blocco passa da opzione **Manutenzione** a opzione **Operatore**. Si può accedere alla configurazione inserendo la password.

Assegnazione della password:

Menu **Sistema** sottomenu **Gestione utente**

Il ruolo utente può essere modificato da opzione **Manutenzione** a opzione **Operatore** in:
Sistema → Gestione utente

Disabilitazione del blocco mediante display / FieldCare / DeviceCare / SmartBlue

Una volta inserita la password, la configurazione del dispositivo può essere abilitata come opzione **Operatore** inserendo la password. Il ruolo utente si modifica quindi nell'opzione **Manutenzione**.

La password eventualmente può essere eliminata nel sottomenu **Gestione utente**: Sistema → Gestione utente

10 Operatività

10.1 Lettura dello stato di blocco del dispositivo

Visualizzare la protezione scrittura attiva:

- Nel parametro **Condizione di blocco**
 - Percorso del menu del display locale: al livello operativo superiore
 - Percorso del menu del tool operativo: Sistema → Gestione dispositivo
- Nel tool operativo (FieldCare/DeviceCare) nell'intestazione DTM

10.2 Richiamare i valori misurati

Tutti i valori misurati possono essere richiamati utilizzando il sottomenu **Valori misurati**.

Navigazione

Menu "Applicazione" → Valori misurati

10.3 Adattare il dispositivo alle condizioni di processo

A questo scopo sono disponibili:

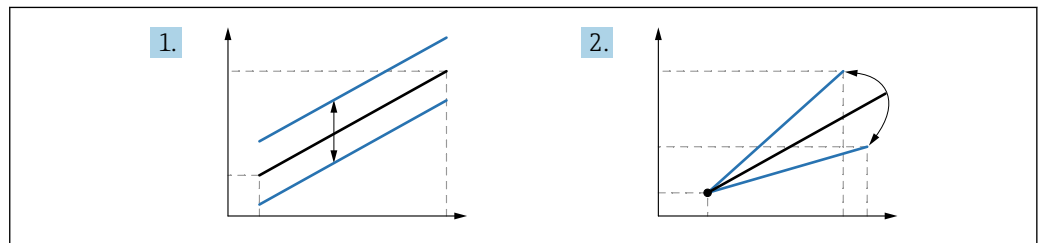
- Impostazioni di base utilizzando il menu **Guida**
- Impostazioni avanzate utilizzando il menu **Diagnostica**, il menu **Applicazione** e il menu **Sistema**

10.3.1 Calibrazione sensore ²⁾

Nel corso del loro ciclo di vita, i sensori di pressione **possono** deviare o allontanarsi ³⁾ dalla curva caratteristica originale della pressione. La deviazione dipende dalle condizioni operative e può essere corretta nel sottomenu **Calibrazione sensore**.

Impostare il valore della deriva del punto di zero su 0,00 prima della Calibrazione sensore.
Applicazione → Sensore → Calibrazione sensore → Regolazione offset di Zero

1. Applicare al dispositivo il valore di pressione inferiore (valore misurato con riferimento di pressione). Inserire il valore di pressione nel parametro **Trim sensore inferiore**. Applicazione → Sensore → Calibrazione sensore → Trim sensore inferiore
 - ↳ Il valore inserito provoca uno spostamento parallelo della caratteristica di pressione rispetto all'attuale Calibrazione sensore.
2. Applicare al dispositivo il valore di pressione superiore (valore misurato con riferimento di pressione). Inserire il valore di pressione nel parametro **Trim sensore superiore**. Applicazione → Sensore → Calibrazione sensore → Trim superiore sensore
 - ↳ Il valore inserito causa una modifica di pendenza dell'attuale Calibrazione sensore.



A0052045

- i** L'accuratezza del riferimento di pressione determina l'accuratezza del dispositivo. Il riferimento di pressione deve essere più accurato del dispositivo.

2) Non eseguibile sul display.

3) La deviazione causata da fattori fisici è nota anche come "deriva del sensore".

11 Diagnostica e ricerca guasti

11.1 Ricerca guasti in generale

11.1.1 Errori generali

Il dispositivo non risponde

- Possibile causa: la tensione di alimentazione non corrisponde alla specifica sulla targhetta
Rimedio: applicare la tensione corretta
- Possibile causa: la polarità della tensione di alimentazione non è corretta
Rimedio: correggere la polarità
- Possibile causa: i cavi non sono inseriti correttamente nei morsetti
Rimedio: controllare il contatto elettrico tra i cavi e, se necessario, correggerlo
- Possibile causa: resistenza di carico troppo alta
Rimedio: aumentare la tensione di alimentazione per raggiungere la tensione al morsetto minima

Il display non visualizza valori

- Possibile causa: la visualizzazione grafica è impostata troppo scura o troppo chiara
Rimedio: aumentare o ridurre il contrasto con il parametro **Contrasto del display**
Percorso di navigazione: Sistema → Display → Contrasto del display
- Possibile causa: il connettore a spina del cavo del display non è collegato correttamente
Rimedio: collegare correttamente il connettore
- Possibile causa: il display è difettoso
Rimedio: sostituire il display

Assenza di retroilluminazione della visualizzazione grafica

Possibile causa: corrente e tensione non sono corrette.

Rimedio: aumentare la tensione di alimentazione e riavviare il dispositivo.

Sul display appare "Errore di comunicazione" quando si avvia il dispositivo o si collega il display

- Possibile causa: interferenze elettromagnetiche
Rimedio: controllare la messa a terra del dispositivo
- Possibile causa: difetto della connessione del cavo o del connettore del display
Rimedio: sostituire il display

Comunicazione HART non funzionante

- Possibile causa: il resistore di comunicazione non è presente o è installato in modo non corretto
Rimedio: installare correttamente il resistore di comunicazione (250 Ω)
- Possibile causa: l'unità Commubox non è collegata correttamente
Rimedio: collegare correttamente l'unità Commubox

Comunicazione attraverso interfaccia CDI Service non funzionante

Possibile causa: impostazione non corretta della porta COM sul computer

Rimedio: verificare l'impostazione della porta COM sul computer e modificarla, se necessario

11.1.2 Errore - Funzionamento di SmartBlue

L'operatività mediante SmartBlue può essere eseguita solo sui dispositivi dotati di display con Bluetooth (disponibile in opzione).

Il dispositivo non è visibile nella live list

- Possibile causa: tensione di alimentazione troppo bassa
Rimedio: aumentare la tensione di alimentazione.
- Possibile causa: nessuna connessione Bluetooth disponibile
Rimedio: abilitare Bluetooth nel dispositivo da campo mediante display o tool software e/o nello smartphone/tablet
- Possibile causa: segnale Bluetooth fuori campo
Rimedio: ridurre la distanza tra dispositivo da campo e smartphone/tablet
La connessione copre un campo fino a 25 m (82 ft)
- Possibile causa: geolocalizzazione non abilitata sui dispositivi Android o non consentita per l'app SmartBlue.
Abilitare/consentire il servizio di geolocalizzazione sul dispositivo Android per l'app SmartBlue.

Il dispositivo compare nella live list ma non è possibile stabilire una connessione

- Possibile causa: il dispositivo è già collegato a un altro smartphone/tablet mediante Bluetooth.
È consentita solo una connessione punto-a-punto
Rimedio: scollegare lo smartphone/tablet dal dispositivo
- Possibile causa: nome utente e password non corretti
Rimedio: il nome utente standard è "admin" e la password è il numero di serie del dispositivo indicato sulla targhetta (solo se la password non è stata modificata prima dall'utente)
Se la password non è reperibile: → 📖 64

Connessione mediante SmartBlue non consentita

- Causa possibile: la password inserita non è corretta
Rimedio: inserire la password corretta, prestando attenzione alla differenza tra maiuscole e minuscole
- Possibile causa: password dimenticata
Rimedio: → 📖 64

Nessuna comunicazione con il dispositivo mediante SmartBlue

- Possibile causa: tensione di alimentazione troppo bassa
Rimedio: aumentare la tensione di alimentazione.
- Possibile causa: nessuna connessione Bluetooth disponibile
Rimedio: abilitare la funzione Bluetooth su smartphone, tablet e dispositivo
- Possibile causa: il dispositivo è già collegato a un altro smartphone/tablet
Rimedio: scollegare il dispositivo dall'altro smartphone/tablet
- Le condizioni ambiente (ad es. pareti/serbatoi) disturbano la connessione Bluetooth
Rimedio: stabilire una connessione diretta senza ostacoli
- Il display non dispone di Bluetooth

Il dispositivo non può essere controllato mediante SmartBlue

- Causa possibile: la password inserita non è corretta
Rimedio: inserire la password corretta, prestando attenzione alla differenza tra maiuscole e minuscole
- Possibile causa: password dimenticata
Rimedio: → 📖 64
- Possibile causa: l'opzione **Operatore** non è autorizzata.
Rimedio: passare all'opzione **Manutenzione**.

11.1.3 Prove aggiuntive

Se non è possibile identificare una chiara causa dell'errore o la fonte del problema può essere sia il dispositivo che l'applicazione, è possibile eseguire i seguenti test aggiuntivi:

1. Controllare il valore digitale della pressione (display, HART, ..).
2. Controllare che il dispositivo interessato funzioni correttamente. Sostituire il dispositivo se il valore digitale non corrisponde al valore di pressione previsto.
3. Inserire la simulazione e controllare il valore misurato dell'uscita in corrente. Se il valore dell'uscita in corrente non corrisponde al valore simulato, sostituire l'elettronica principale.

11.1.4 Risposta dell'uscita in corrente agli errori

La risposta dell'uscita in corrente agli errori è definita in parametro **Comportamento uscita in fault**.

Panoramica dei parametri con una breve descrizione

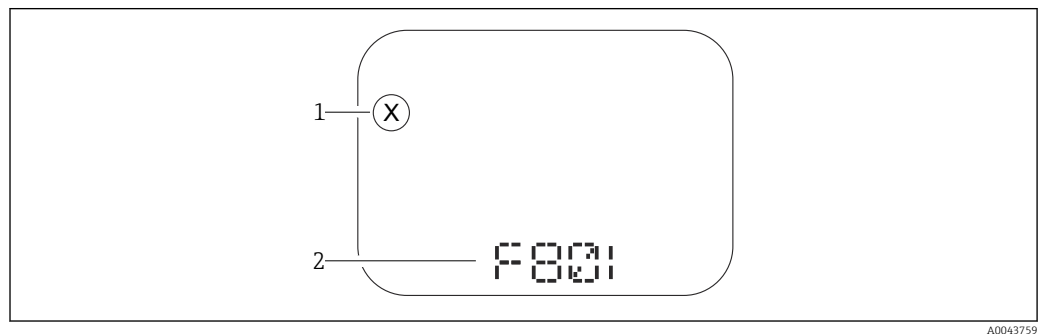
Parametro	Descrizione	Selezione / Inserimento dell'utente
Comportamento uscita in fault	Definisce la corrente assunta dall'uscita in caso di errore. Min: < 3,6 mA Max: >21,5 mA Nota: l'interruttore DIP hardware per la corrente di allarme ha la priorità rispetto all'impostazione software.	<ul style="list-style-type: none"> ■ Min. ■ Max.
Corrente di guasto	Impostare il valore di uscita in corrente per la condizione di allarme.	21,5 ... 23 mA

11.2 Informazioni diagnostiche sul display locale

11.2.1 Messaggio diagnostico

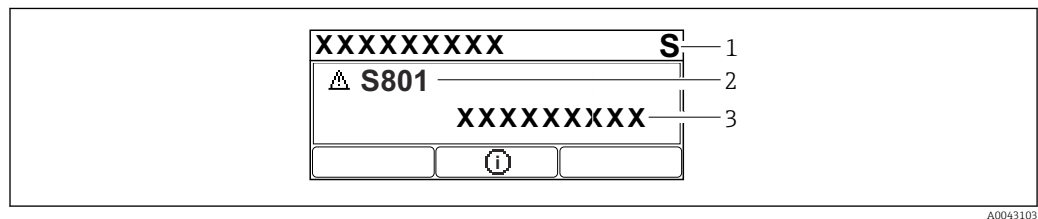
Visualizzazione del valore misurato e messaggio diagnostico in condizione di allarme

I guasti rilevati dal sistema di automonitoraggio del dispositivo sono visualizzati con un messaggio diagnostico in alternanza con l'unità.



- 1 Segnale di stato
- 2 Simbolo di stato con evento diagnostico

I guasti rilevati dal sistema di automonitoraggio del dispositivo sono visualizzati con un messaggio diagnostico in alternanza con la visualizzazione del valore misurato.



- 1 Segnale di stato
- 2 Simbolo di stato con evento diagnostico
- 3 Testo dell'evento

Segnali di stato

F

Opzione "Guasto (F)"

Si è verificato un errore del dispositivo. Il valore misurato non è più valido.

C

Opzione "Controllo funzione (C)"

Il dispositivo è in modalità service (ad es. durante una simulazione).

S

Opzione "Fuori valori specifica (S)"

Il dispositivo è utilizzato:

- non rispettando le sue specifiche tecniche (ad es. durante l'avviamento o la pulizia)
- non rispettando la configurazione eseguita dall'utente (ad es. livello fuori dallo span configurato)

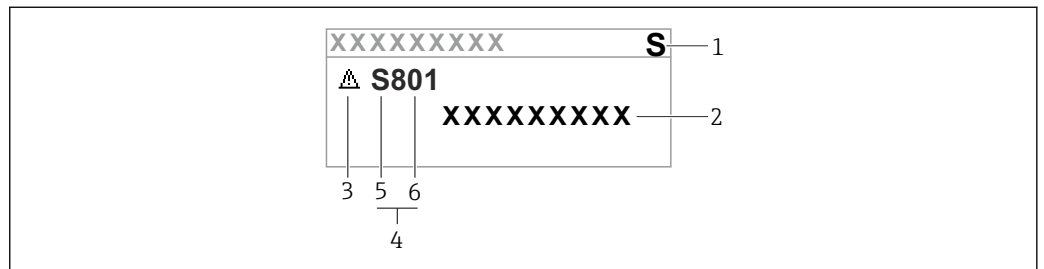
M

Opzione "Richiesta manutenzione (M)"

È richiesto un intervento di manutenzione. Il valore di misura rimane valido.

Evento diagnostico e relativo testo

L'errore può essere identificato mediante l'evento diagnostico. Il testo dell'evento fornisce informazioni sull'errore. Inoltre, è visualizzato il relativo simbolo di stato davanti all'evento diagnostico.



- 1 Segnale di stato
- 2 Testo dell'evento
- 3 Simbolo di stato della misura
- 4 Evento diagnostico
- 5 Segnale di stato
- 6 Numero dell'evento

Se si verificano simultaneamente due o più eventi diagnostici, è visualizzato solo il messaggio con la massima priorità.

Parametro "Diagnostica Attiva"

Tasto \oplus

Si apre il messaggio con le soluzioni.

Tasto \ominus

Confermare gli avvisi.

Tasto \boxtimes

Ritorno al menu operativo.

11.3 Evento diagnostico nel tool operativo

Se si è verificato un evento diagnostico nel dispositivo, il segnale di stato appare nell'area di stato in alto a sinistra del tool operativo, insieme al simbolo per il livello di evento secondo NAMUR NE 107:

- Guasto (F)
- Controllo funzione (C)
- Fuori valori specifica (S)
- Richiesta manutenzione (M)

Fare clic sul segnale di stato per visualizzare i dettagli del segnale di stato.

Gli eventi diagnostici e i rimedi possono essere stampati nel sottomenu **Elenco di diagnostica**.

11.4 Adattamento delle informazioni diagnostiche

Il livello degli eventi può essere configurato:

Percorso: Diagnostica → Impostazioni diagnostiche → Configurazione

11.5 Messaggi di diagnostica in attesa

Il display visualizza alternatamente i messaggi diagnostici in coda e il valore misurato.

I messaggi diagnostici in coda possono essere visualizzati anche nel parametro **Diagnostica Attiva**.

Percorso: Diagnostica → Diagnostica Attiva

11.6 Elenco diagnostico

Tutti i messaggi diagnostici in sospeso possono essere visualizzati nel sottomenu **Elenco di diagnostica**.

Percorso di navigazione

Diagnostica → Elenco di diagnostica

11.6.1 Elenco degli eventi diagnostici

Numero di diagnostica	Testo breve	Rimedi	Segnale di stato [dalla fabbrica]	Comportamento diagnostico [dalla fabbrica]
Diagnostica del sensore				
062	Connessione sensore guasta	Controlla connessione sensore	F	Alarm
081	Inizializzazione del sensore difettosa	1. Riavviare dispositivo 2. contattare Endress Hauser	F	Alarm
100	Errore del sensore	1. Riavvia il dispositivo 2. Contattare il Service Endress +Hauser	F	Alarm
101	Temperatura del sensore	1. Controllare la temperatura di processo 2. Controllare la temperatura ambiente	F	Alarm
102	Errore di incompatibilità sensore	1. Riavviare dispositivo 2. contattare Endress Hauser	F	Alarm
Diagnostica dell'elettronica				
203	HART Malfunzionamento dispositivo	Controllare diagnostica specifica dispositivo	S	Warning
204	HART Guasto elettronica	Controllare diagnostica specifica dispositivo	F	Alarm
242	Firmware incompatibile	1. Controllare software 2. Aggiornare il SW o sostituire il modulo dell'elettronica principale	F	Alarm
252	Modulo incompatibile	1. Controllare se il modulo elettronico corretto è collegato 2. Sostituire il modulo elettronico	F	Alarm
263	Rilevata incompatibilità	Controlla il tipo di modulo elettronico	M	Warning
270	Scheda madre difettosa	Sostituire elettronica principale	F	Alarm
272	Guasto scheda madre	1. Riavviare dispositivo 2. contattare Endress Hauser	F	Alarm
273	Scheda madre difettosa	Sostituire elettronica principale	F	Alarm
282	Dati salvati inconsistenti	Riavviare lo strumento	F	Alarm
283	Contenuto memoria inconsistente	1. Riavviare dispositivo 2. contattare Endress Hauser	F	Alarm
287	Contenuto memoria inconsistente	1. Riavviare dispositivo 2. contattare Endress Hauser	M	Warning
388	Elettronica e HistoROM guaste	1. Riavvio dispositivo 2. Sostituire elettronica e HistoROM 3. Contattare il supporto	F	Alarm
Diagnostica della configurazione				
410	Trasferimento dati fallito	1. Riprovare trasferimento dati 2. Controllare connessione	F	Alarm
412	Download in corso	Download attivo, attendere prego	C	Warning
420	HART configurazione bloccata	Controllare blocco configurazione dispositivo	S	Warning

Numero di diagnostica	Testo breve	Rimedi	Segnale di stato [dalla fabbrica]	Comportamento diagnostico [dalla fabbrica]
421	HART corrente loop fissa	Controllare la modalità Multi-drop o la simulazione in corrente	S	Warning
431	Trim richiesto	Funzione trimming uscita	C	Warning
435	Errore linearizzazione	Controlla i punti dati e lo span minimo	F	Alarm
437	Configurazione incompatibile	1. Aggiornare il firmware 2. Eseguire il ripristino delle impostazioni di fabbrica	F	Alarm
438	Set dati differente	1. Controllare il file del set di dati 2. Verificare la parametrizzazione del dispositivo 3. Scarica la nuova parametrizzazione del dispositivo	M	Warning
441	Uscita in corrente 1 saturata	1. Controllare il processo 2. Controllare le impostazioni della corrente in uscita	S	Warning
484	Failure simulazione attiva	Disattivare la simulazione	C	Alarm
485	Simulazione variabile di processo attiva	Disattivare la simulazione	C	Warning
491	Current output simulation active	Disattivare la simulazione	C	Warning
495	Evento diagnostico simulazione attiva	Disattivare la simulazione	S	Warning
500	Allerta pressure di processo	1. Controllare la pressione di processo 2. Verificare la configurazione dell'avviso di processo	S	Warning ¹⁾
501	Avviso processo variabile in scala	1. Controllare le condizioni del processo 2. Verificare la configurazione variabile scalata	S	Warning ¹⁾
502	Avviso temperatura di processo	1. Controllare la temperatura di processo 2. Verificare la configurazione dell'avviso di processo.	S	Warning ¹⁾
503	Regolazione dello Zero	1. Controllare il campo di misura 2. Controllare la regolazione della posizione	M	Warning
Diagnostica del processo				
801	Tensione di alimentazione troppo bassa	Tensione di alimentazione troppo bassa, aumentare la tensione di alimentazione	F	Alarm
802	Tensione alimentazione troppo elevata	Diminuisci tensione alimentazione	S	Warning
805	Loop di corrente difettoso	1. Controlla collegamenti 2. Sostituisci elettronica	F	Alarm
806	Diagnostica loop	1. Controllare la tensione di alimentazione 2. Controllare il cablaggio e i terminali	M	Warning ¹⁾

Numero di diagnostica	Testo breve	Rimedi	Segnale di stato [dalla fabbrica]	Comportamento diagnostico [dalla fabbrica]
807	No Baseline causa volt insuf. a 20 mA	Tensione di alimentazione troppo bassa, aumentare la tensione di alimentazione	M	Warning
822	Temperatura sensore fuori range	1. Controllare la temperatura di processo 2. Controllare la temperatura ambiente	S	Warning ¹⁾
825	Temperatura dell'elettronica	1. Controllare temperatura ambiente 2. Controllare temperatura di processo	S	Warning
841	Campo operativo	1. Controllare la pressione di processo 2. Controllare la scala del sensore	S	Warning ¹⁾
846	HART variabile non primaria fuori limite	Controllare diagnostica specifica dispositivo	S	Warning
847	HART variabile primaria fuori limite	Controllare diagnostica specifica dispositivo	S	Warning
848	HART Variabile avviso	Controllare diagnostica specifica dispositivo	S	Warning
900	Rilevato rumore di segnale elevato	1. Controllare la linea degli impulsi 2. Controllare la posizione della valvola 3. Controllare il processo	M	Warning ¹⁾
901	Rilevato rumore di segnale basso	1. Controllare la linea degli impulsi 2. Controllare la posizione della valvola 3. Controllare il processo	M	Warning ¹⁾
902	Minimo rumore di segnale rilevato	1. Controllare la linea degli impulsi 2. Controllare la posizione della valvola 3. Controllare il processo	M	Warning ¹⁾
906	Rilevato segnale fuori campo	1. Informazioni sul processo. Nessuna azione 2. Ricostruire la linea di base 3. Adattare le soglie dell'intervallo del segnale	S	Warning ¹⁾

1) Il comportamento diagnostico può essere modificato.

11.7 Registro degli eventi

11.7.1 Cronologia degli eventi

Il sottomenu **Elenco degli eventi** fornisce una panoramica cronologica dei messaggi di evento che si sono verificati⁴⁾.

Percorso di navigazione

Diagnostica → Registro degli eventi

4) Se si opera mediante FieldCare, l'elenco degli eventi può essere visualizzato con la funzione "Elenco degli eventi/HistoROM" in FieldCare.

Possono essere visualizzati massimo 100 messaggi di evento in ordine cronologico.

La cronologia degli eventi comprende:

- Eventi diagnostici
- Eventi informativi

Oltre al tempo operativo di quando si è verificato l'evento, a ogni evento è assegnato un simbolo che indica se l'evento si è verificato o è terminato:

- Evento diagnostico
 - ☺: occorrenza dell'evento
 - ☹: termine dell'evento
- Evento di informazione
 - ☺: occorrenza dell'evento

11.7.2 Filtraggio del registro degli eventi

I filtri possono essere utilizzati per determinare quale categoria dei messaggi di evento è visualizzata nel sottomenu **Elenco degli eventi**.

Percorso di navigazione

Diagnostica → Registro degli eventi

11.7.3 Panoramica degli eventi di informazione

Numero dell'evento di diagnostica	Descrizione dell'evento
I1000	----- (Dispositivo ok)
I1079	Il sensore è stato sostituito
I1089	Accensione
I1090	Reset configurazione
I1091	Configurazione cambiata
I11074	Verifica strumento attiva
I1110	Interruttore protezione scrittura modif.
I11104	Diagnostica loop
I11284	Impostazione DIM MIN to HW attiva
I11285	Impostazione DIP SW attiva
I11341	SSD baseline created
I1151	Reset della cronologia
I1154	Reset tensione morsetti
I1155	Reset della temperatura dell'elettronica
I1157	Lista errori in memoria
I1256	Display: cambio stato accesso
I1264	Sequenza di sicurezza interrotta!
I1335	Cambiato firmware
I1397	Fieldbus: cambio stato accesso
I1398	CDI: cambio stato accesso
I1440	Modulo elettronica principale sostituito
I1444	Verifica strumento: Positiva
I1445	Verifica strumento: fallita
I1461	Verifica sensore: Fallita

Numero dell'evento di diagnostica	Descrizione dell'evento
I1512	Download ultimato
I1513	Download ultimato
I1514	Upload iniziato
I1515	Upload ultimato
I1551	Errore di assegnazione risolto
I1552	Guasto:Verificare elettronica principale
I1554	Sequenza di sicurezza iniziata
I1555	Sequenza di sicurezza confermata
I1556	Modalità sicurezza OFF
I1956	Reset

11.7.4 Panoramica degli eventi di informazione

Numero dell'evento di diagnostica	Descrizione dell'evento
I1000	----- (Dispositivo ok)
I1079	Il sensore è stato sostituito
I1089	Accensione
I1090	Reset configurazione
I1091	Configurazione cambiata
I11074	Verifica strumento attiva
I1110	Interruttore protezione scrittura modif.
I11104	Diagnostica loop
I11284	Impostazione DIM MIN to HW attiva
I11285	Impostazione DIP SW attiva
I11341	SSD baseline created
I1151	Reset della cronologia
I1154	Reset tensione morsetti
I1155	Reset della temperatura dell'elettronica
I1157	Lista errori in memoria
I1256	Display: cambio stato accesso
I1264	Sequenza di sicurezza interrotta!
I1335	Cambiato firmware
I1397	Fieldbus: cambio stato accesso
I1398	CDI: cambio stato accesso
I1440	Modulo elettronica principale sostituito
I1444	Verifica strumento: Positiva
I1445	Verifica strumento: fallita
I1461	Verifica sensore: Fallita
I1512	Download ultimato
I1513	Download ultimato
I1514	Upload iniziato
I1515	Upload ultimato

Numero dell'evento di diagnostica	Descrizione dell'evento
I1551	Errore di assegnazione risolto
I1552	Guasto:Verificare elettronica principale
I1554	Sequenza di sicurezza iniziata
I1555	Sequenza di sicurezza confermata
I1556	Modalità sicurezza OFF
I1956	Reset


11.8 Reset del dispositivo

11.8.1 Reset del dispositivo utilizzando il tool operativo

Reset della configurazione dello strumento – sia totale che parziale – a condizioni definite

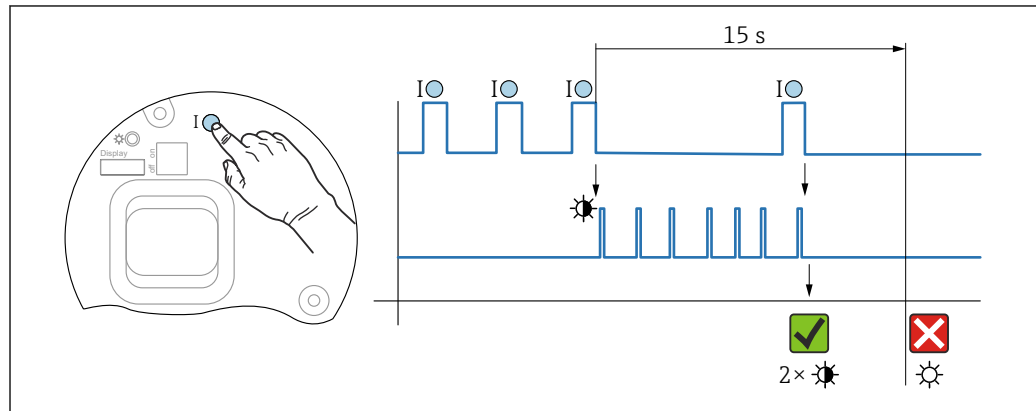
Navigazione: Sistema → Gestione dispositivo → Reset del dispositivo


Parametro **Reset del dispositivo**

 Per maggiori informazioni, v. documentazione "Descrizione dei parametri del dispositivo".

11.8.2 Reset del dispositivo mediante i tasti dell'inserto elettronico

Reset della password Bluetooth e del ruolo utente (SW 1/1/2000 e superiore)



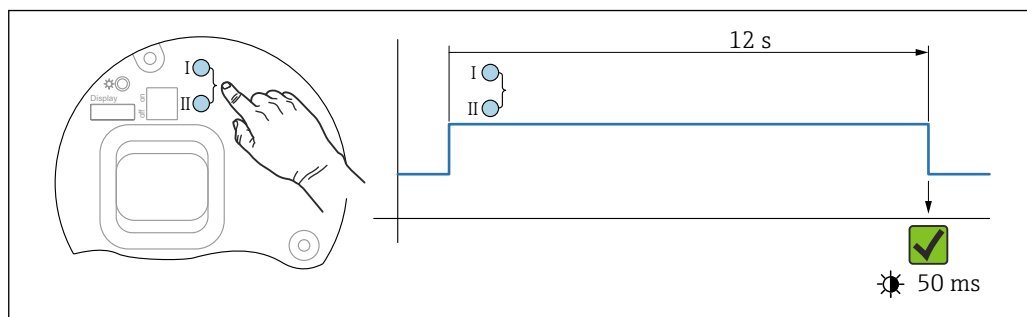
 8 Sequenza per reimpostazione password

Cancelare/reimpostare la password

1. Premere tre volte il tasto operativo I.
 - ↳ La funzione di reimpostazione password si avvia, il LED lampeggia.
2. Entro 15 s, premere una volta il tasto operativo I.
 - ↳ La password è stata reimpostata, il LED lampeggia brevemente.

Se non si interviene sul tasto operativo I entro 15 s, l'azione è annullata e il LED si spegne.

Ripristino del dispositivo all'impostazione di fabbrica



9 Tasti operativi sull'inserto elettronico

Ripristino del dispositivo all'impostazione di fabbrica

- ▶ Premere contemporaneamente i tasti operativi I e II per almeno 12 s.
 - ↳ I dati del dispositivo sono ripristinati all'impostazione di fabbrica e il LED lampeggia brevemente.

11.9 Informazioni sul dispositivo

Tutte le informazioni sul dispositivo sono contenute nel sottomenu **Informazioni**.

Percorso: Sistema → Informazioni

Per maggiori dettagli vedere la documentazione "Descrizione dei parametri dello strumento".

11.10 Versioni firmware

- i** La versione firmware può essere ordinata specificatamente mediante la codificazione del prodotto. In questo modo si può garantire la compatibilità della versione firmware con un'integrazione di sistema già esistente o pianificata.

11.10.1 Versione 01.00.zz

Software originale

11.10.2 Versione 01.01.zz

- Funzionalità estesa Heartbeat Technology
- Condensed status HART

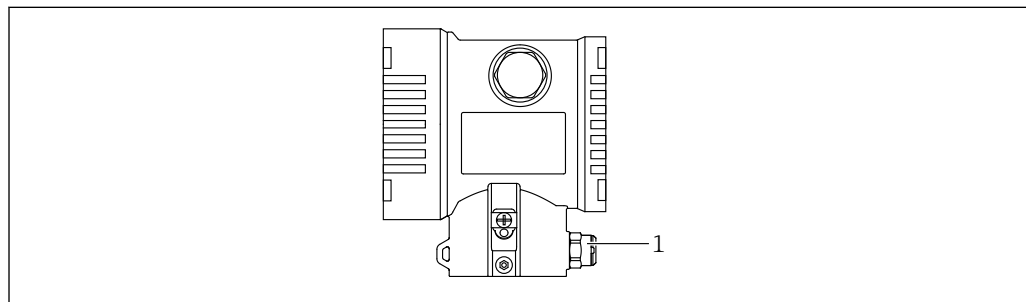
12 Manutenzione

12.1 Intervento di manutenzione

Questo capitolo descrive la manutenzione dei componenti fisici del dispositivo.

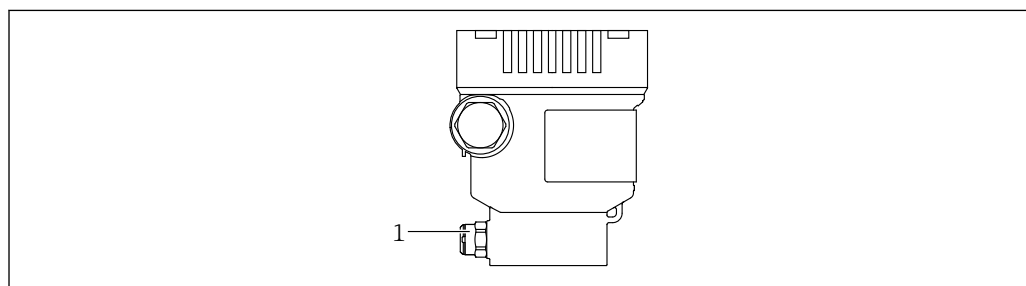
12.1.1 Filtro di compensazione della pressione

Evitare che il filtro di compensazione della pressione (1) sia contaminato.



A003867

1 Filtro di compensazione della pressione



A0043756

1 Filtro di compensazione della pressione

12.1.2 Anelli di risciacquo

i L'uso degli anelli di risciacquo consente di pulire la membrana senza smontare il dispositivo dal processo.

Per maggiori informazioni: contattare l'ufficio commerciale Endress+Hauser locale.

12.1.3 Pulizia esterna

Note sulla pulizia

- I detergenti impiegati non dovrebbero intaccare le superfici e le guarnizioni
- Si devono evitare i possibili danni meccanici alla membrana, ad es. dovuti ad oggetti taglienti
- Considerare con attenzione il grado di protezione del dispositivo

13 Riparazione

13.1 Informazioni generali

13.1.1 Concetto di riparazione

Secondo il concetto di riparazione di Endress+Hauser, i dispositivi hanno una progettazione modulare e le riparazioni sono eseguite dall'Organizzazione di assistenza Endress+Hauser Service o dal personale tecnico del cliente con specifica formazione.

Le parti di ricambio sono raggruppate in kit logici con le relative Istruzioni per la sostituzione.

Per altre informazioni su service e parti di ricambio rivolgersi all'Organizzazione di Assistenza Endress+Hauser.

13.1.2 Riparazione di dispositivi certificati Ex

AVVERTENZA

Una riparazione non corretta può compromettere la sicurezza elettrica!

Pericolo di esplosioni!

- ▶ Le riparazioni di dispositivi certificati Ex possono essere eseguite solo dall'Organizzazione di Assistenza Endress+Hauser o da personale specializzato in base alla normativa nazionale.
- ▶ Devono essere rispettati gli standard relativi, le normative nazionali per area a rischio d'esplosione, le Istruzioni di sicurezza e i certificati.
- ▶ Usare solo parti di ricambio originali Endress+Hauser.
- ▶ Osservare i dati di identificazione del dispositivo sulla targhetta. Per le sostituzioni possono essere utilizzate solo parti identiche.
- ▶ Eseguire le riparazioni rispettando le istruzioni.
- ▶ Solo al team dell'assistenza Endress+Hauser è concesso modificare un dispositivo certificato e convertirlo in un'altra versione certificata.

13.2 Parti di ricambio

- Alcuni componenti sostituibili del dispositivo sono identificati mediante una targhetta della parte di ricambio. Questa targhetta riporta le informazioni sulla parte di ricambio.
- Tutte le parti di ricambio per il misuratore, insieme al codice d'ordine, sono elencate in *Device Viewer* (www.endress.com/deviceviewer) e possono essere ordinate. Se disponibili, gli utenti possono scaricare anche le Istruzioni di installazione associate.



Numero di serie del dispositivo:

- Situato sulla targhetta del dispositivo e su quella delle parti di ricambio.
- Può essere letto mediante il software del dispositivo.

13.3 Sostituzione

ATTENZIONE

I dati non possono essere scaricati/caricati, se il dispositivo è impiegato in applicazioni correlate con la sicurezza.

- ▶ Terminata la sostituzione del dispositivo completo o del modulo dell'elettronica, i parametri possono essere caricati di nuovo nel dispositivo mediante l'interfaccia di comunicazione. A questo scopo, salvare prima i dati nel PC utilizzando il software "FieldCare/DeviceCare".

13.3.1 HistoROM

Non è richiesta una nuova calibrazione del dispositivo, se si sostituisce il display o l'elettronica del trasmettitore. I parametri sono salvati nella memoria HistoROM.

 Terminata la sostituzione dell'elettronica del trasmettitore, togliere la memoria HistoROM e inserirla nella nuova parte sostitutiva.


13.4 Restituzione

Il misuratore deve essere reso per una taratura di fabbrica o se è stato ordinato o consegnato un dispositivo non corretto.

Essendo una società certificata ISO e anche per rispettare le norme di legge, Endress+Hauser è obbligata a seguire specifiche procedure per gestire i prodotti resi, che sono stati a contatto con il fluido. Per garantire una restituzione del dispositivo rapida, sicura e professionale, leggere le procedure e le condizioni di reso sul sito web di Endress+Hauser, all'indirizzo <http://www.endress.com/support/return-material>.

- ▶ Selezionare il paese.
 - ↳ È visualizzato il sito web dell'Ufficio commerciale responsabile con tutte le principali informazioni sulle restituzioni.
- 1. Se il paese desiderato non rientra nell'elenco:
 - Fare clic sul collegamento "Indicare la propria posizione".
 - ↳ Si apre una panoramica con gli uffici e i contatti Endress+Hauser.
- 2. Contattare il responsabile dell'Ufficio vendite Endress+Hauser di zona.

13.5 Smaltimento

-  Se richiesto dalla Direttiva 2012/19/UE sui rifiuti di apparecchiature elettriche ed elettroniche (RAEE), il prodotto è contrassegnato con il simbolo raffigurato per minimizzare lo smaltimento di RAEE come rifiuti civili indifferenziati. I prodotti con questo contrassegno non devono essere smaltiti come rifiuti civili indifferenziati. Renderli, invece, al produttore per essere smaltiti in base alle condizioni applicabili.

14 Accessori

14.1 Accessori specifici del dispositivo

14.1.1 Accessori meccanici

- Staffa di montaggio per la custodia
- Staffa di montaggio per valvole Block&Bleed
- Valvole Block&Bleed:
 - Le valvole Block&Bleed possono essere ordinate come accessori **compresi** (la guarnizione di montaggio è inclusa)
 - Le valvole Block&Bleed possono essere ordinate come accessorio **montato** (i manifold montati sono forniti con una prova di tenuta documentata)
 - I certificati (ad es. certificati del materiale 3.1 e NACE) e le prove (ad es. test PMI e di pressione) ordinati con il dispositivo valgono per il trasmettitore e il manifold
 - Durante la vita operativa delle valvole, potrebbe essere necessario serrare nuovamente il gruppo
- Tubi con sacca d'acqua (PZW)
- Anelli di risciacquo
- Coperture di protezione dagli agenti atmosferici



Per i dati tecnici (ad es. materiali, dimensioni o codici d'ordine), v. la documentazione separata SD01553P.

14.1.2 Connettori a spina

- Connettore a spina M12 90 gradi, cavo IP67 da 5 m, dado di raccordo, Cu Sn/Ni
- Connettore a spina M12, IP67, dado di raccordo, Cu Sn/Ni
- Connettore a spina M12, 90 gradi, IP67, dado di raccordo, Cu Sn/Ni



Le classi di protezione IP sono salvaguardate solo se si utilizza il tappo cieco o se è collegato il cavo.

14.1.3 Accessorio a saldare



Per i dettagli, fare riferimento a TI00426F/00/EN "Adattatori a saldare, adattatori di processo e flange".

14.2 Device Viewer

Tutte le parti di ricambio del dispositivo, accompagnate dal codice d'ordine, sono elencate in *Device Viewer* (www.endress.com/deviceviewer).

15 Dati tecnici

15.1 Uscita

Segnale di uscita	<p>Uscita in corrente</p> <p>4...20 mA con protocollo di comunicazione digitale HART sovrapposto, a 2 fili</p> <p>L'uscita in corrente permette di scegliere tra tre modalità operative diverse:</p> <ul style="list-style-type: none"> ■ 4.0...20.5 mA ■ NAMUR NE 43: 3,8...20,5 mA (impostazione di fabbrica) ■ Modalità US: 3,9...20,8 mA
Segnale di allarme	<p>Segnale di allarme secondo Raccomandazione NAMUR NE 43.</p> <p>4-20 mA HART:</p> <p>Opzioni:</p> <ul style="list-style-type: none"> ■ Allarme max.: impostabile da 21,5 a 23 mA ■ Allarme min.: < 3,6 mA (impostazione di fabbrica)
Carico	<p>4-20 mA HART</p> <div data-bbox="499 981 1525 1447" style="border: 1px solid black; padding: 10px;"> </div> <p>1 Alimentazione 10,5 ... 30 Vc.c. Ex i</p> <p>2 Alimentazione 10,5 ... 35 Vc.c., per altri tipi di protezione e versioni del dispositivo non certificate</p> <p>3 Resistenza di carico massima R_{Lmax}</p> <p>U_B Tensione di alimentazione</p> <p>i Operatività mediante terminale portatile o PC e programma operativo: considerare la resistenza di comunicazione minima di 250 Ω.</p>
Smorzamento	<p>Lo smorzamento ha effetto su tutte le uscite (segnale di uscita, display). Lo smorzamento può essere abilitato come segue:</p> <ul style="list-style-type: none"> ■ mediante display locale, Bluetooth®, terminale portatile o PC e software operativo, in continuo da 0 a 999 secondi ■ Impostazione di fabbrica: 1 s
Dati della connessione Ex	<p>Vedere la documentazione tecnica a parte (Istruzioni di sicurezza (XA)) su www.endress.com/download.</p>

Linearizzazione La funzione di linearizzazione del dispositivo consente all'utente di convertire il valore misurato in qualsiasi unità di altezza o volume. L'operatore può inserire tabelle di linearizzazione personalizzate con fino a 32 coppie di valori, se necessario.

Dati specifici del protocollo

HART

- ID del produttore: 17 (0x11{hex})
- ID del tipo di dispositivo: 0x112A
- Revisione del dispositivo: 1
- Specifica HART: 7
- Revisione DD: 1
- File descrittivi del dispositivo (DTM, DD) informazioni e file su:
 - www.endress.com
 - www.fieldcommgroup.org
- Carico HART: min. 250 Ohm

Variabili HART del dispositivo (predefinite in fabbrica)


I seguenti valori misurati sono assegnati in fabbrica alle variabili del dispositivo:

Variabile del dispositivo	Valore misurato
Variabile primaria ¹⁾	Pressione ²⁾
Variabile secondaria (SV)	Temperatura del sensore
Variabile terziaria (TV)	Temperatura dell'elettronica
Quarta variabile	Pressione del sensore ³⁾

- 1) La PV è sempre applicata all'uscita in corrente.
- 2) La pressione è il segnale calcolato dopo la regolazione dello smorzamento e della posizione.
- 3) La Pressione del sensore è il segnale grezzo della cella di misura prima della regolazione dello smorzamento e della posizione.

 L'assegnazione dei valori misurati alle variabili del dispositivo può essere modificata nel seguente sottomenu:

Applicazione → Uscita HART → Uscita HART

 In un loop HART Multidrop, un solo dispositivo può utilizzare il valore analogico di corrente per la trasmissione del segnale. Per tutti gli altri dispositivi in **parametro "Modalità loop corrente"**, selezionare opzione **Disattiva**.

Selezione delle variabili HART del dispositivo

- Opzione **Pressione** (dopo regolazione della posizione e smorzamento)
- Variabile in scala
- Temperatura del sensore
- Pressione del sensore
 - La Pressione del Sensore è il segnale grezzo dal sensore prima dello smorzamento e della regolazione della posizione.
- Temperatura dell'elettronica
- Corrente Morsetto
 - La corrente del terminale è la corrente di rilettera sulla morsettiera.
- Tensione ai morsetti 1
 - La visibilità dipende dalle opzioni ordinate o dalla configurazione dello strumento
- Opzione **Rumore del segnale di pressione** e opzione **Media del segnale di pressione**
 - Visibile se il trasmettitore è stato ordinato con Heartbeat Technology
- Percentuale del campo
- Corrente di loop
 - La corrente del circuito è la corrente di uscita impostata dalla pressione applicata

Funzioni supportate

- Modalità burst
- Stato trasmettitore addizionale
- Blocco del dispositivo

Dati HART wireless

- Tensione di avvio minima: 10,5 V
- Corrente di avvio: 3,6 mA
- Tempo di avvio: < 5 s
- Tensione operativa minima: 10,5 V
- Corrente Multidrop: 4 mA

15.2 Ambiente

Campo di temperatura ambiente

I seguenti valori valgono fino a una temperatura di processo di +85 °C (+185 °F). A temperature superiori, si riduce la temperatura ambiente consentita.

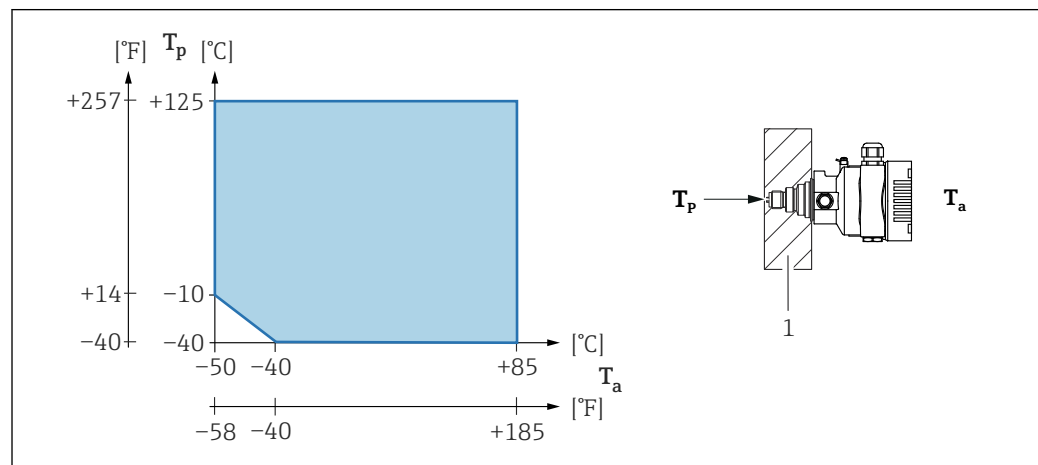
- Senza visualizzazione segmenti o visualizzazione grafica:
 - Standard: -40 ... +85 °C (-40 ... +185 °F)
 - Disponibile in opzione: -50 ... +85 °C (-58 ... +185 °F) con vita operativa e prestazioni limitate
 - Disponibile in opzione: -60 ... +85 °C (-76 ... +185 °F) con vita operativa e prestazioni limitate; inferiore a -50 °C (-58 °F): i dispositivi possono danneggiarsi irreparabilmente
- Con visualizzazione segmenti o visualizzazione grafica: -40 ... +85 °C (-40 ... +185 °F) con proprietà ottiche limitate, come ad es. a velocità di visualizzazione e il contrasto del display. Utilizzabile senza limitazioni fino a -20 ... +60 °C (-4 ... +140 °F)
Visualizzazione segmenti: fino a -50 ... +85 °C (-58 ... +185 °F) con vita operativa e prestazioni ridotte
- Dispositivi con armatura del capillare rivestita in PVC: -25 ... +80 °C (-13 ... +176 °F)
- Custodia separata: -20 ... +60 °C (-4 ... +140 °F)

Applicazioni con temperature elevate: utilizzare separatori con isolatore termico o capillari. Utilizzare una staffa di montaggio!

Inoltre, se nell'applicazione si verificano anche vibrazioni: utilizzare un dispositivo con un capillare. Separatore con isolatore termico: utilizzare una staffa di montaggio!

Temperatura ambiente T_a in base alla temperatura di processo T_p

La connessione al processo deve essere completamente isolata per temperatura ambiente inferiore a -40 °C (-40 °F).



1 Materiali di isolamento

A0043571

Area pericolosa

- Per i dispositivi per uso in aree a rischio di esplosione, v. Istruzioni di sicurezza, Schema di installazione o Schema di controllo
- I dispositivi, con certificati di protezione dal rischio di esplosione tra i più comuni (ad es. ATEX/ IEC Ex, ecc.), possono essere utilizzati in atmosfere esplosive fino a una temperatura ambiente di -60 °C (-76 °F) (disponibile in opzione). La protezione antideflagrante Ex ia è garantita con temperatura ambiente fino a -50 °C (-58 °F) (disponibile in opzione).
A temperature $\leq -50\text{ °C}$ (-58 °F), la protezione dal rischio di esplosione è garantita dalla custodia qualora si utilizzi una custodia antideflagrante (Ex d). La funzionalità del trasmettitore non può essere garantita completamente. La protezione Ex ia non può più essere garantita.

Temperatura di immagazzinamento

- Senza display LCD:
 - Standard: $-40 \dots +90\text{ °C}$ ($-40 \dots +194\text{ °F}$)
 - Disponibile in opzione: $-50 \dots +90\text{ °C}$ ($-58 \dots +194\text{ °F}$) con vita operativa e prestazioni limitate
 - Disponibile in opzione: $-60 \dots +90\text{ °C}$ ($-76 \dots +194\text{ °F}$) con vita operativa e prestazioni limitate; inferiore a -50 °C (-58 °F): i dispositivi possono danneggiarsi irreparabilmente
 - Con display LCD: $-40 \dots +85\text{ °C}$ ($-40 \dots +185\text{ °F}$)
 - Custodia separata: $-40 \dots +60\text{ °C}$ ($-40 \dots +140\text{ °F}$)
- Con connettore M12, a gomito: $-25 \dots +85\text{ °C}$ ($-13 \dots +185\text{ °F}$)
Dispositivi con armatura del capillare rivestita in PVC: $-25 \dots +90\text{ °C}$ ($-13 \dots +194\text{ °F}$)

Altitudine di esercizio

Fino a 5 000 m (16 404 ft) s.l.m.

Classe climatica

Classe 4K4H (temperatura dell'aria: $-20 \dots +55\text{ °C}$ ($-4 \dots +131\text{ °F}$), umidità relativa: 4...100%) rispettata secondo DIN EN 60721-3-4.
La condensazione è consentita.

Atmosfera

Funzionamento in ambiente molto corrosivo

Per ambienti corrosivi (ad es. ambiente marittimo/aree costiere), Endress+Hauser consiglia l'uso di un'armatura del capillare rivestita in PVC o di un'armatura del capillare in PTFE e custodia in acciaio inox. Il trasmettitore può essere protetto anche con un rivestimento speciale (Technical Special Product (TSP)).

Classe di protezione

Test secondo IEC 60529 e NEMA 250-2014

Custodia e connessione al processo

IP66/68, TYPE 4X/6P

IP68 (1,83 mH₂O per 24 h)

Ingressi cavo

- Pressacavo M20, plastica, IP66/68 TYPE 4X/6P
- Pressacavo M20, ottone nichelato, IP66/68 TYPE 4X/6P
- Pressacavo M20, 316L, IP66/68 Type 4X/6P
- Filettatura M20, IP66/68 TYPE 4X/6P

- Filettatura G1/2, IP66/68 TYPE 4X/6P
Se si seleziona la filettatura G1/2, il dispositivo viene fornito di serie con una filettatura M20, ma nella confezione sono inclusi un adattatore G1/2 oltre alla documentazione corrispondente
- Filettatura NPT1/2, IP66/68 TYPE 4X/6P
- Tappo cieco di protezione durante il trasporto: IP22, TYPE 2
- Connettore HAN7D, 90 gradi IP65 NEMA Type 4X
- Insetto M12
Con custodia chiusa e cavo di collegamento inserito: IP66/67 NEMA Type 4X
Con custodia aperta o cavo di collegamento non inserito: IP20, NEMA Type 1

AVVISO**Connettore M12 e connettore HAN7D: un montaggio scorretto può invalidare il grado di protezione IP.**

- ▶ Il grado di protezione è effettivo solo se il cavo di collegamento utilizzato è inserito e saldamente avvitato.
- ▶ Il grado di protezione è valido solo se il cavo di collegamento utilizzato rispetta le specifiche IP67 NEMA Type 4X.
- ▶ I gradi di protezione IP vengono mantenuti solo se è installato il tappo cieco o se il cavo è collegato.

Connessione al processo e adattatore di processo utilizzando la custodia separata*Cavo FEP*

- IP69 (sul lato del sensore)
- IP66 TYPE 4/6P
- IP68 (1,83 mH₂O per 24 h) TYPE 4/6P

Cavo PE

- IP69 (sul lato del sensore)
- IP66 TYPE 4/6P
- IP68 (1,83 mH₂O per 24 h) TYPE 4/6P

Resistenza alle vibrazioni

Custodia a vano unico

Costruzione meccanica	Oscillazione sinusoidale IEC62828-1/IEC61298-3	Urti
Dispositivo	10...60 Hz: ± 0,35 mm (0,0138 in) 60...1000 Hz: 5 g	30 g
Dispositivo con separatore "Compatto" o "Isolatore termico" ¹⁾	10...60 Hz: ± 0,15 mm (0,0059 in) 60...1000 Hz: 2 g	30 g

- 1) Per applicazioni con temperature molto alte, si può utilizzare un dispositivo con isolatore termico o con capillare. Se nell'applicazione si verificano anche delle vibrazioni, Endress+Hauser consiglia l'uso di un dispositivo con capillare. Se si utilizza un dispositivo con isolatore termico o capillare, montarlo con una staffa di montaggio.

Custodia a doppio vano in alluminio

Costruzione meccanica	Oscillazione sinusoidale IEC62828-1/IEC61298-3	Urti
Dispositivo	10...60 Hz: ± 0,15 mm (0,0059 in) 60...1000 Hz: 2 g	30 g
Dispositivo con separatore "Compatto" o "Isolatore termico" ¹⁾	10...60 Hz: ± 0,15 mm (0,0059 in) 60...1000 Hz: 2 g	30 g

- 1) Per applicazioni con temperature molto alte, si può utilizzare un dispositivo con isolatore termico o con capillare. Se nell'applicazione si verificano anche delle vibrazioni, Endress+Hauser consiglia l'uso di un dispositivo con capillare. Se si utilizza un dispositivo con isolatore termico o capillare, montarlo con una staffa di montaggio.

Custodia a doppio vano in acciaio inox

Costruzione meccanica	Oscillazione sinusoidale IEC62828-1/IEC61298-3	Urti
Dispositivo	10...60 Hz: $\pm 0,15$ mm (0,0059 in) 60...1000 Hz: 2 g	15 g
Dispositivo con separatore tipo "Compatto" o "Isolatore termico" ¹⁾	10...150 Hz: 0,2 g	15 g

- 1) Per applicazioni con temperature molto alte, si può utilizzare un dispositivo con isolatore termico o con capillare. Se nell'applicazione si verificano anche delle vibrazioni, Endress+Hauser consiglia l'uso di un dispositivo con capillare. Se si utilizza un dispositivo con isolatore termico o capillare, montarlo con una staffa di montaggio.

Compatibilità elettromagnetica (EMC)

- Compatibilità elettromagnetica secondo la serie EN 61326 e la raccomandazione NAMUR EMC (NE21)
- Con riferimento alla funzione di sicurezza (SIL), sono rispettati i requisiti secondo EN 61326-3-x
- Deviazione massima con influenza dell'interferenza: < 0,5% dello span con campo di misura completo (TD 1:1)

Per maggiori informazioni, consultare la Dichiarazione di conformità UE.

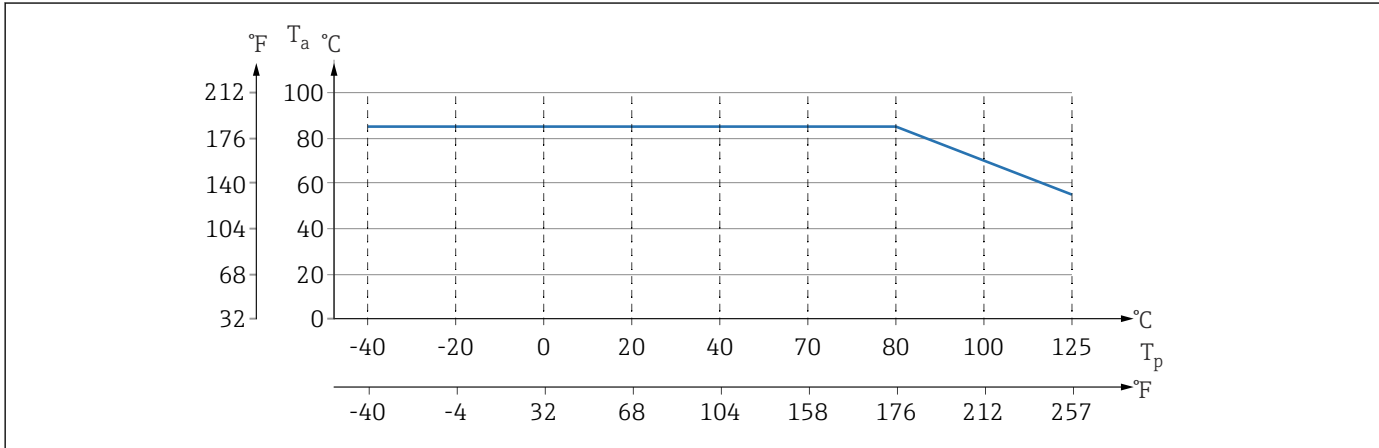
15.3 Processo

Campo della temperatura di processo **Dispositivo standard (senza separatore)**

AWVISO

La temperatura di processo consentita dipende da connessione al processo, guarnizione di processo, temperatura ambiente e tipo di approvazione.

- Per selezionare il dispositivo, si devono prendere in considerazione tutti i dati di temperatura riportati in questa documentazione.



A0043292

10 I valori valgono per il montaggio verticale senza isolamento.

T_p Temperatura di processo

T_a Temperatura ambiente

Fluido di riempimento separatore

fluido di riempimento	$P_{ass} = 0,05 \text{ bar (0,725 psi)}^1$	$P_{ass} \geq 1 \text{ bar (14,5 psi)}^2$
Olio silconico	-40 ... +180 °C (-40 ... +356 °F)	-40 ... +250 °C (-40 ... +482 °F)
Fluido per alta temperatura	-20 ... +200 °C (-4 ... +392 °F)	-20 ... +400 °C (-4 ... +752 °F) ^{3), 4), 5)}
Olio per basse temperature	-70 ... +120 °C (-94 ... +248 °F)	-70 ... +180 °C (-94 ... +356 °F)
Olio vegetale	-10 ... +160 °C (+14 ... +320 °F)	-10 ... +220 °C (+14 ... +428 °F)
Olio inerte	-40 ... +100 °C (-40 ... +212 °F)	-40 ... +175 °C (-40 ... +347 °F) ^{6), 7)}

- 1) Campo di temperatura consentito con $p_{ass} = 0,05 \text{ bar (0,725 psi)}$ (osservare le soglie di temperatura del dispositivo e del sistema!)
- 2) Campo di temperatura consentito con $p_{ass} \geq 1 \text{ bar (14,5 psi)}$ (rispettare le soglie di temperatura del dispositivo e del sistema!)
- 3) 325 °C (617 °F) con pressione assoluta $\geq 1 \text{ bar (14,5 psi)}$
- 4) 350 °C (662 °F) con pressione assoluta $\geq 1 \text{ bar (14,5 psi)}$ (max. 200 ore)
- 5) 400 °C (752 °F) con pressione assoluta $\geq 1 \text{ bar (14,5 psi)}$ (max. 10 ore)
- 6) 150 °C (302 °F) con pressione assoluta $\geq 1 \text{ bar (14,5 psi)}$
- 7) 175 °C (347 °F) con pressione assoluta $\geq 1 \text{ bar (14,5 psi)}$ (max. 200 ore)

fluido di riempimento	Densità ¹⁾ kg/m ³
Olio silconico	970
Fluido per alta temperatura	995
Olio per basse temperature	940

fluido di riempimento	Densità ¹⁾ kg/m ³
Olio vegetale	920
Olio inerte	1900

1) Densità del fluido di riempimento del separatore a 20 °C (68 °F).

Il calcolo del campo di temperatura operativa di un sistema con separatore dipende dal fluido di riempimento, dalla lunghezza e dal diametro interno del capillare, dalla temperatura di processo e dal volume dell'olio nel separatore. I calcoli dettagliati, ad es. per campi di temperatura, pressione e temperatura negative, sono eseguiti separatamente in Applicator "Sizing Diaphragm Seal".



A0038925

Applicazioni con ossigeno (gassoso)

L'ossigeno e altri gas possono reagire in modo esplosivo in presenza di oli, gaso e plastiche. Si devono adottare le seguenti precauzioni:

- Tutti i componenti del sistema, come i dispositivi, devono essere puliti rispettando i requisiti nazionali.
- Nelle applicazioni con ossigeno e in funzione dei materiali utilizzati, si devono rispettare la pressione max. e la temperatura max. specificate.

La pulizia del dispositivo (non degli accessori) è fornita come servizio opzionale.

- p_{max} : dipende dall'elemento con i valori nominali più bassi, in termini di pressione, tra i componenti selezionati: soglia di sovrappressione (OPL) della cella di misura, connessione al processo (1,5 x PN) o fluido di riempimento (80 bar (1 200 psi))
- T_{max} : 60 °C (140 °F)

Dispositivo standard (senza separatore)

- Connessioni al processo con membrana interna: -40 ... +125 °C (-40 ... +257 °F) ; 150 °C (302 °F) per 1 ora max.)
- Connessioni al processo con membrana flush mounted:
 - Filettatura (ISO228, ASME, metrica DIN13) e flange (EN, ASME, JIS): -40 ... +100 °C (-40 ... +212 °F)
 - Eccezioni con guarnizione fornita (M20 x 1.5, G1/2 DIN3852): -20 ... +85 °C (-4 ... +185 °F)

Dispositivi con separatore

- In base al separatore e al fluido di riempimento: da -70 °C (-94 °F) fino a +400 °C (+752 °F)
- Viti A4 della connessione al processo, separatore filettato: T_{min} -60 °C (-76 °F)
- Rispettare i valori massimi di pressione relativa e temperatura

Separatore con membrana in tantalio

-70 ... +300 °C (-94 ... +572 °F)

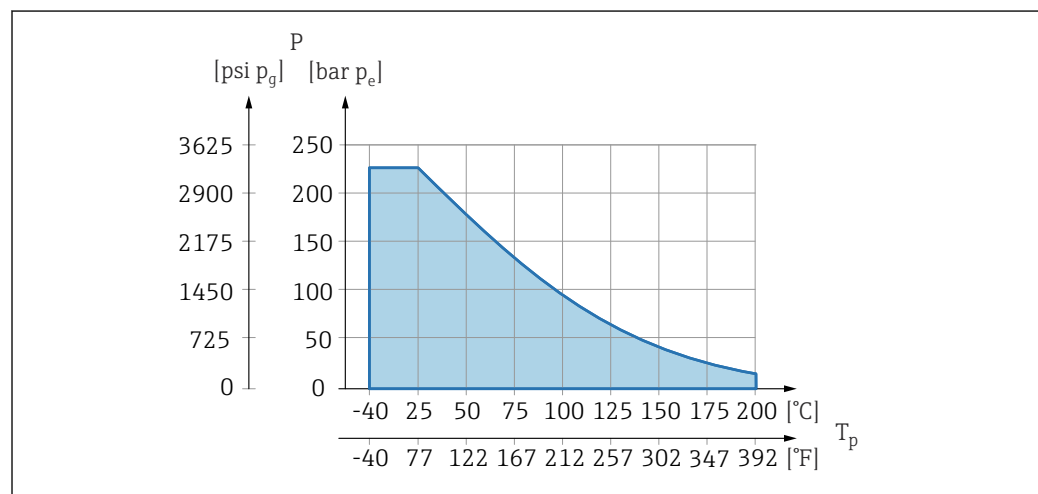
Dispositivi con separatore e membrana rivestita in PTFE

Il rivestimento antiaderente ha proprietà antifrizione molto buone e protegge la membrana dai fluidi abrasivi.

AVVISO**Distruzione del dispositivo a causa di un uso non corretto del rivestimento in PTFE!**

- Lo strato di rivestimento in PTFE è stato sviluppato per proteggere l'unità dall'abrasione. Non protegge dai fluidi corrosivi.

Area di applicazione del rivestimento in PTFE da 0,25 mm (0,01 in) su membrana in AISI 316L (1.4404/1.4435), v. grafico successivo:



A0045213

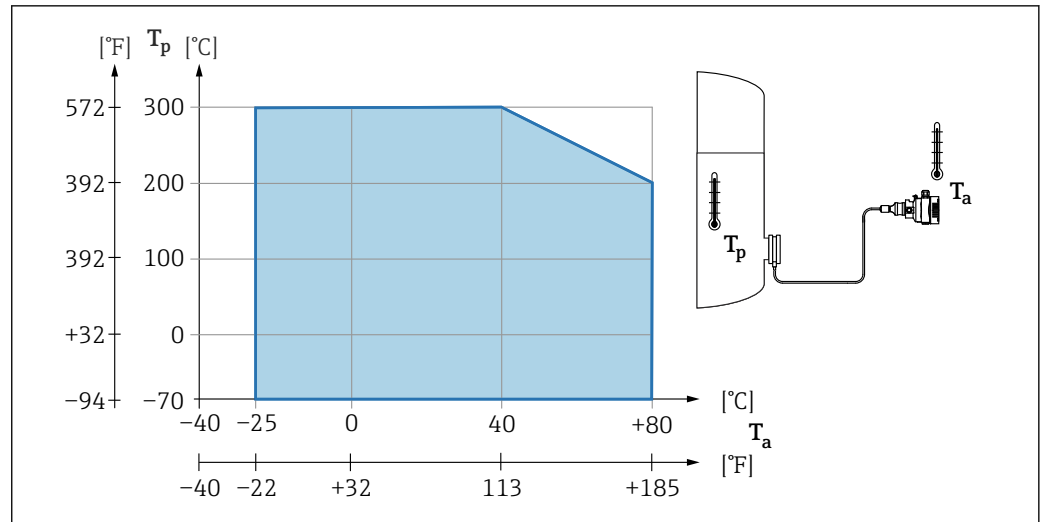
- i** Per applicazioni in presenza di vuoto: $p_{\text{ass.}} \leq 1 \text{ bar (14,5 psi)} \dots 0,05 \text{ bar (0,725 psi)}$ fino a max. +150 °C (302 °F).

Selezionando il rivestimento in PTFE, è sempre fornita una membrana convenzionale.

Incamicatura del capillare del separatore

Temperatura di processo in base alla temperatura ambiente.

- 316L: nessuna restrizione
- PTFE: nessuna restrizione
- PVC: v. grafico seguente



A0038681

Campo della pressione di processo

Specifiche di pressione

▲ AVVERTENZA

La pressione massima per il dispositivo dipende dal componente con i valori nominali più bassi relativamente alla pressione (i componenti sono: connessione al processo, parti o accessori opzionali montati).

- ▶ Utilizzare il dispositivo solo entro le soglie specificate per i componenti!
- ▶ Valore MWP (pressione operativa massima): è specificato sulla targhetta. Questo valore si riferisce ad una temperatura di riferimento di +20 °C (+68 °F) e può essere applicato al dispositivo per un periodo di tempo illimitato. Osservare la dipendenza dalla temperatura di MWP. Per i valori di pressione consentiti a temperature superiori per le flange, fare riferimento ai seguenti standard: EN 1092-1 (per quanto riguarda le caratteristiche di stabilità/temperatura, i materiali 1.4435 e 1.4404 sono classificati insieme nella norma EN 1092-1; la composizione chimica dei due materiali può essere identica), ASME B 16.5a, JIS B 2220 (in ogni caso si deve fare riferimento all'ultima versione della norma). I dati MWP che deviano da questi valori sono riportati nei relativi paragrafi delle Informazioni tecniche.
- ▶ La soglia di sovrappressione è la pressione massima alla quale un dispositivo può essere esposto durante una prova. È superiore alla pressione massima di esercizio di un determinato fattore. Questo valore si riferisce alla temperatura di riferimento di +20 °C (+68 °F).
- ▶ La Direttiva per i dispositivi in pressione (PED) (2014/68/UE) usa l'abbreviazione "PS". Questa abbreviazione corrisponde alla pressione operativa massima (MWP = maximum working pressure) del dispositivo.
- ▶ Nel caso di combinazioni tra campo della cella di misura e connessioni al processo, per le quali la soglia di sovrappressione (OPL) della connessione al processo è inferiore al valore nominale della cella di misura, il dispositivo è impostato in fabbrica al valore massimo, ossia al valore OPL della connessione al processo. Se si deve utilizzare il campo completo della cella di misura, selezionare una connessione al processo con valore OPL maggiore (1,5 x PN; MWP = PN).
- ▶ Applicazioni con ossigeno: non si devono superare i valori per P_{max} e T_{max} .

Pressione di rottura

A partire dalla pressione di rottura, ci si deve attendere la completa distruzione dei componenti sottoposti a pressione e/o perdite dal dispositivo. È pertanto indispensabile evitare tali condizioni operative, programmando e dimensionando accuratamente il proprio sistema.

Applicazioni con gas ultrapuro Endress+Hauser offre anche dispositivi per applicazioni speciali, ad es. con gas ultrapuro, che sono ripuliti da olio e grasso. Non vi sono restrizioni speciali per le condizioni di processo applicate a questi misuratori.

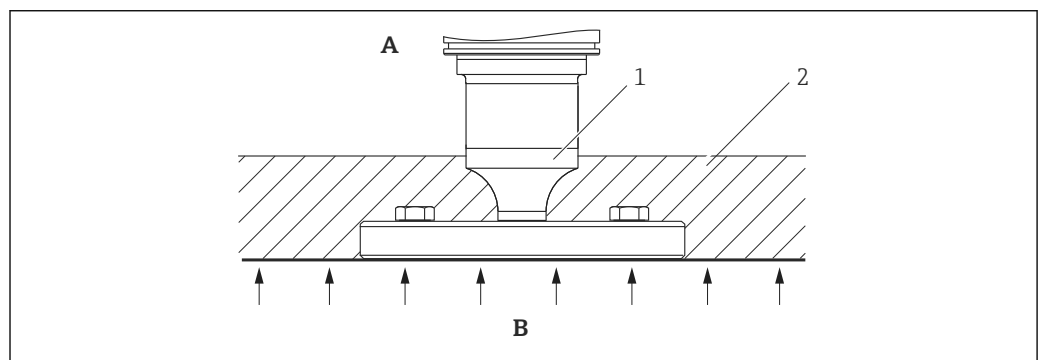
Applicazioni con idrogeno Una membrana di processo metallica, **dorata** offre una protezione universale dalla diffusione di ossigeno, sia nelle applicazioni con gas, sia in quelle con soluzioni acquose.

Applicazioni con vapore e con vapore saturo Per le applicazioni con vapore e vapore saturo: usare un dispositivo con membrana metallica o prevedere un tubo con sacca d'acqua per il disaccoppiamento termico al momento dell'installazione.

Isolamento termico

Coibentazione con separatore montato direttamente

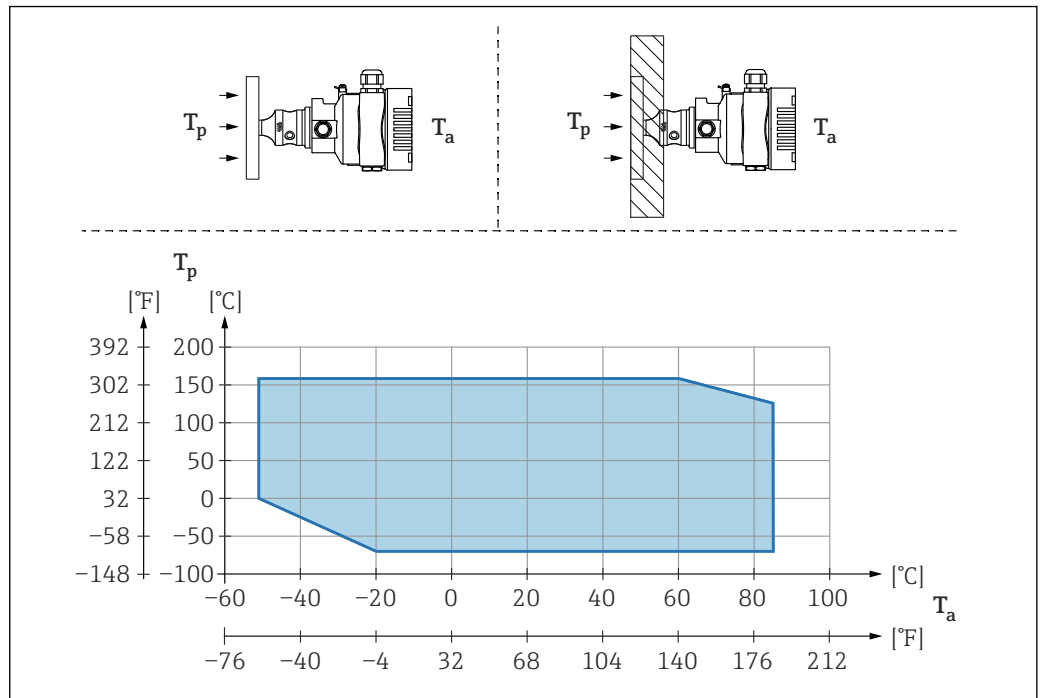
Il dispositivo può essere isolato solo fino a una certa altezza. L'altezza di isolamento massima consentita è indicata sul dispositivo e si riferisce a un materiale isolante con conducibilità termica $\leq 0,04 \text{ W/(m} \times \text{K)}$ e alle temperature ambiente e di processo massime consentite. I dati sono stati determinati in riferimento all'applicazione più critica, "aria allo stato quiescente". Altezza di isolamento massima consentita, indicata in questo caso su un dispositivo con flangia:



A0020474

- A Temperatura ambiente
- B Temperatura di processo
- 1 Altezza massima consentita per il materiale isolante
- 2 Materiali di isolamento

Montaggio con separatore tipo "Compact"



A0040383

T_a Temperatura ambiente al trasmettitore

T_p Temperatura di processo massima

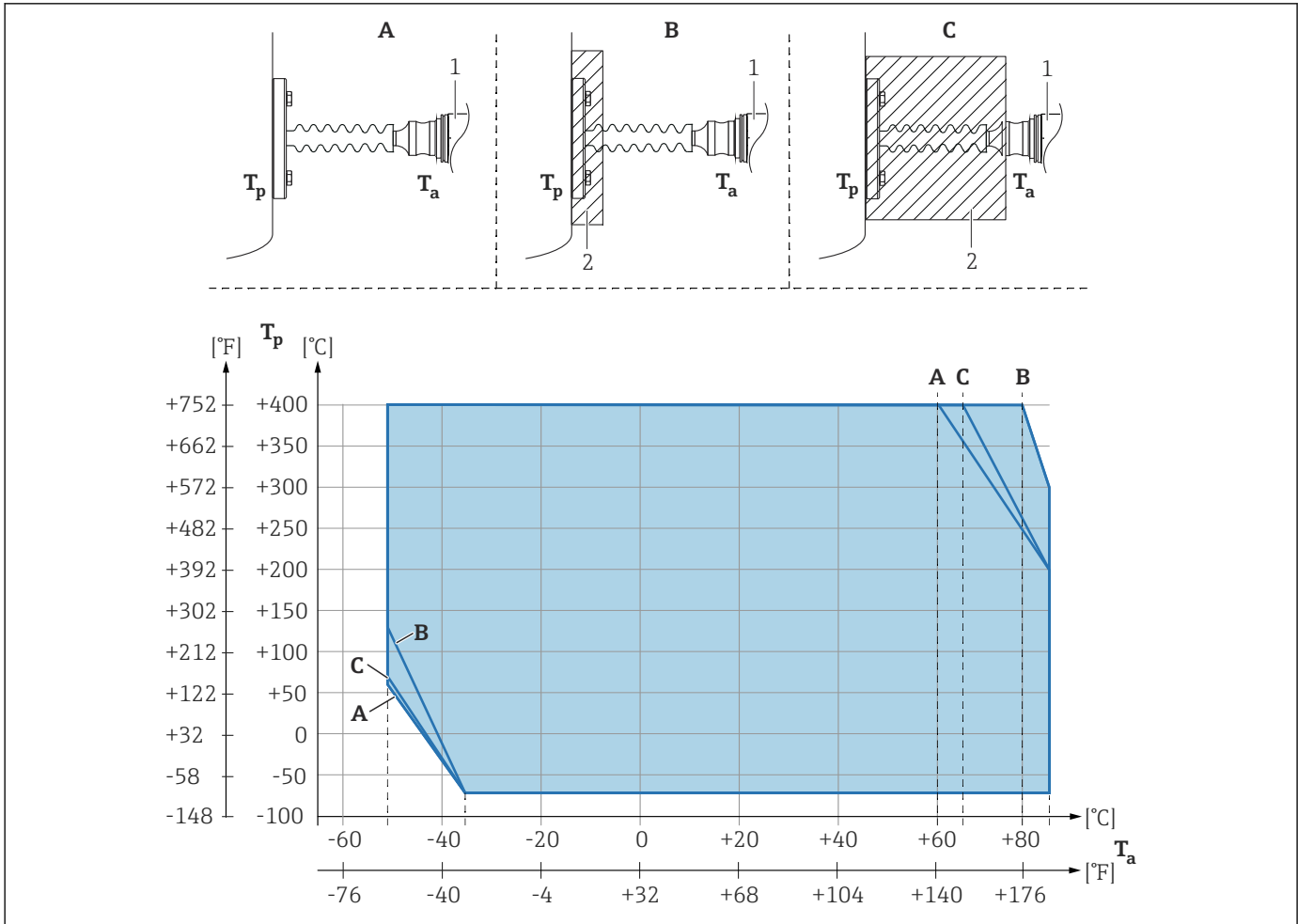
T_a	T_p
+85 °C (+185 °F)	-70 ... +120 °C (-94 ... +248 °F)
+60 °C (+140 °F)	-70 ... +160 °C (-94 ... +320 °F)
-20 °C (-4 °F)	-70 ... +160 °C (-94 ... +320 °F)
-50 °C (-58 °F)	0 ... +160 °C (+32 ... +320 °F)

Isolamento termico in caso di montaggio con un separatore tipo "isolatore termico"

Uso di isolatori termici in caso di temperature estreme e costanti del fluido che provocano il superamento della temperatura massima consentita di +85 °C (+185 °F) dell'elettronica. A seconda del fluido di riempimento utilizzato, i sistemi con separatore provvisti di isolatori termici possono essere utilizzati a temperature massime di +400 °C (+752 °F). Per informazioni dettagliate, consultare le Informazioni tecniche. Per minimizzare l'influenza dell'aumento della temperatura, montare il dispositivo in orizzontale o con la custodia rivolta verso il basso. La maggiore altezza di installazione, dovuta alla colonna idrostatica nell'isolatore termico, può causare uno scostamento del punto di zero. Lo scostamento del punto di zero può essere corretto sul dispositivo.

La massima temperatura ambiente T_a in corrispondenza del trasmettitore dipende dalla massima temperatura di processo T_p .

La temperatura di processo massima dipende dal fluido di riempimento utilizzato.



A0039378

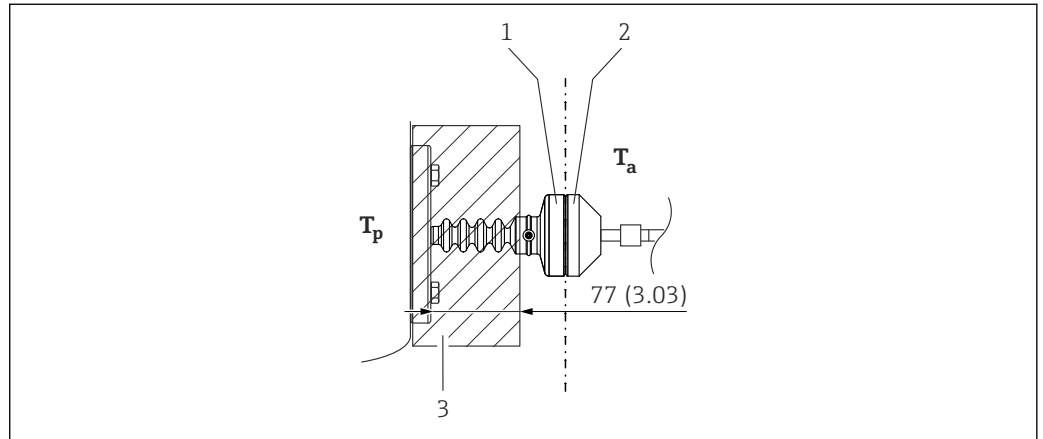
- A Senza isolamento
- B Isolamento 30 mm (1,18 in)
- C Isolamento massimo
- 1 Trasmettitore
- 2 Materiali di isolamento

Pos.	T_a ¹⁾	T_p ²⁾
A	60 °C (140 °F)	400 °C (752 °F) ³⁾
	85 °C (185 °F)	200 °C (392 °F)
	-50 °C (-58 °F)	60 °C (140 °F)
	-35 °C (-31 °F)	-70 °C (-94 °F)
B	80 °C (176 °F)	400 °C (752 °F) ³⁾
	85 °C (185 °F)	300 °C (572 °F)
	-50 °C (-58 °F)	130 °C (266 °F)
	-35 °C (-31 °F)	-70 °C (-94 °F)
C	67 °C (153 °F)	400 °C (752 °F) ³⁾
	85 °C (185 °F)	200 °C (392 °F)
	-50 °C (-58 °F)	70 °C (158 °F)
	-35 °C (-31 °F)	-70 °C (-94 °F)

- 1) Temperatura ambiente massima sul trasmettitore
- 2) Temperatura di processo massima
- 3) Temperatura di processo: max. +400 °C (+752 °F), in base al fluido di riempimento

Thermal Range Expander

Il dispositivo può essere isolato solo fino a una certa altezza. L'altezza massima consentita si riferisce a un materiale isolante con conducibilità termica $\leq 0,04 \text{ W}/(\text{m} \times \text{K})$ e alle temperature ambiente e di processo massime consentite. I dati sono stati determinati nell'applicazione con "aria allo stato quiescente".



- 1 Camera principale
- 2 Camera secondaria
- 3 Materiali di isolamento

Senza isolamento, la temperatura ambiente diminuisce di 5 K.

Indice analitico

A

Accesso in lettura	33
Accesso in scrittura	33
Autorizzazione di accesso ai parametri	
Accesso in lettura	33
Accesso in scrittura	33

B

Blocco del dispositivo, stato	50
---	----

C

Codice di accesso	33
Input errato	33
Concetto di riparazione	67
Cronologia degli eventi	61

D

DD	38
Device Viewer	67
DeviceCare	37
Diagnostica	
Simboli	56
Dichiarazione di conformità	10
Display locale	
ved In condizione di allarme	
ved Messaggio diagnostico	
Documentazione del dispositivo	
Documentazione supplementare	8

E

Elementi operativi	
Messaggio diagnostico	57
Elenco degli eventi	61
Elenco diagnostico	58
Eventi diagnostici	56
Evento diagnostico	57
Nel tool operativo	58

F

FieldCare	37
Funzione	37
File descrittivi del dispositivo	38
Filtraggio del registro degli eventi	62
FV (variabile HART)	38

I

Impostazioni	
Adattare il dispositivo alle condizioni di processo	50
Integrazione HART	38
Interfaccia service (CDI)	36, 41
Istruzioni di sicurezza	
Di base	9

M

Manutenzione	66
Marchio CE (dichiarazione di conformità)	10
Messaggio diagnostico	56

O

Operatività	50
-----------------------	----

P

Parti di ricambio	67
Targhetta	67
Protocollo HART	41
Pulizia	66
Pulizia esterna	66
PV (variabile HART)	38

R

Requisiti relativi al personale	9
Ricerca guasti	52
Richiamare i valori misurati	50
Rotazione del modulo display	25

S

Segnali di stato	56
Sicurezza del prodotto	10
Sicurezza operativa	9
Sicurezza sul lavoro	9
Smaltimento	69
Sottomenu	
Elenco degli eventi	61
Valori misurati	50
SV (variabile HART)	38

T

Targhetta	15
Tecnologia wireless Bluetooth®	35
Testo dell'evento	57
TV (variabile HART)	38

U

Uso previsto	9
Utilizzo dei dispositivi	
Casi limite	9
Uso non corretto	9
Utilizzo del dispositivo	
ved Uso previsto	

V

Valori visualizzati	
Per stato di blocco	50
Variabili HART	38



71650369

www.addresses.endress.com
