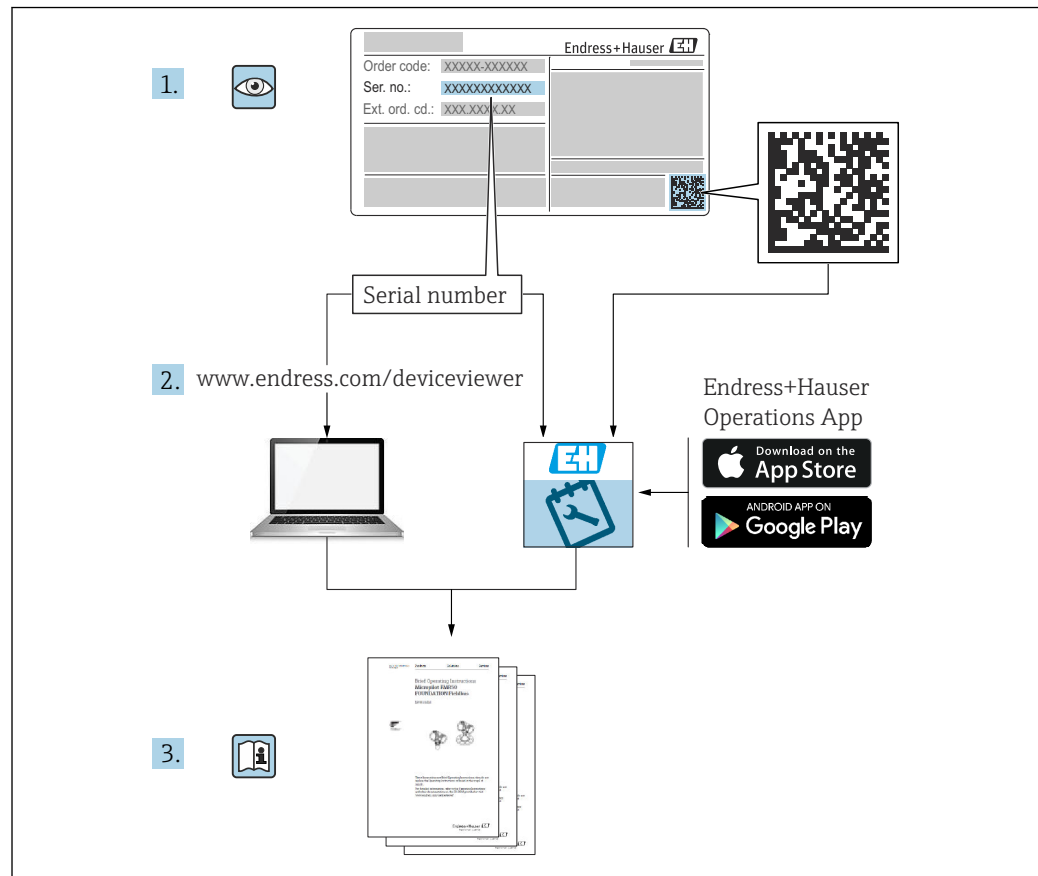


Instruções de operação

Cerabar PMP71B

Medição da pressão do processo
HART





- Certifique-se de que o documento está armazenado em um local seguro, de modo que esteja sempre disponível ao trabalhar no equipamento ou com o equipamento
- Evite perigo para os indivíduos ou instalações, leia atentamente a seção "Instruções básicas de segurança", bem como todas as demais instruções de segurança contidas no documento que sejam específicas dos procedimentos de trabalho

O fabricante reserva-se o direito de modificar dados técnicos sem aviso prévio. A organização de vendas da Endress+Hauser fornecerá informações recentes e atualizações destas instruções de operação.

Sumário

1	Sobre este documento	5	8	Integração do sistema	38
1.1	Função do documento	5	8.1	Visão geral dos arquivos de descrição do equipamento	38
1.2	Símbolos	5	8.2	Variáveis medidas via protocolo HART	38
1.3	Lista de abreviaturas	7	9	Comissionamento	40
1.4	Cálculo do turn down	7	9.1	Preliminares	40
1.5	Documentação	8	9.2	Verificação da função	40
1.6	Marcas comerciais registradas	8	9.3	Estabelecimento de uma conexão através de FieldCare e DeviceCare	41
2	Instruções básicas de segurança	9	9.4	Configuração do endereço do equipamento através do software	41
2.1	Especificações para o pessoal	9	9.5	Configuração do idioma de operação	42
2.2	Uso indicado	9	9.6	Configuração do equipamento	42
2.3	Segurança no local de trabalho	9	9.7	Submenu "Simulação"	48
2.4	Segurança da operação	9	9.8	Proteção das configurações contra acesso não autorizado	48
2.5	Segurança do produto	10	10	Operação	50
2.6	Segurança Funcional SIL (opcional)	10	10.1	Ler o status de bloqueio do equipamento	50
2.7	Segurança de TI	10	10.2	Leitura dos valores medidos	50
2.8	Segurança de TI específica do equipamento ..	10	10.3	Adaptação do equipamento às condições de processo	50
3	Descrição do produto	11	11	Diagnóstico e localização de falhas .	52
3.1	Design do produto	11	11.1	Localização de falhas geral	52
4	Recebimento e identificação do produto	14	11.2	Informações de diagnóstico no display local ..	56
4.1	Recebimento	14	11.3	Evento de diagnóstico na ferramenta de operação	58
4.2	Identificação do produto	14	11.4	Adaptação das informações de diagnóstico ..	58
4.3	Armazenamento e transporte	15	11.5	Mensagens de diagnóstico colocadas em fila ..	58
5	Instalação	16	11.6	Lista de diagnósticos	58
5.1	Requisitos de instalação	16	11.7	Registro de eventos	61
5.2	Instalação do equipamento	18	11.8	Reset do equipamento	64
5.3	Verificação pós-instalação	26	11.9	Informações do equipamento	65
6	Conexão elétrica	27	11.10	Histórico do firmware	65
6.1	Requisitos de conexão	27	12	Manutenção	66
6.2	Conexão do equipamento	27	12.1	Serviço de manutenção	66
6.3	Garantia do grau de proteção	32	13	Reparo	67
6.4	Verificação pós-conexão	32	13.1	Informações gerais	67
7	Opções de operação	33	13.2	Peças de reposição	67
7.1	Visão geral das opções de operação	33	13.3	Substituição	67
7.2	Teclas de operação e minisseletoras na unidade eletrônica	33	13.4	Devolução	69
7.3	Estrutura e função do menu de operação	33	13.5	Descarte	69
7.4	Acesso ao menu de operação através do display local	34	14	Acessórios	70
7.5	Acesso ao menu de operação através da ferramenta de operação	36	14.1	Acessórios específicos para equipamentos ..	70
7.6	HistoROM	37	14.2	Visualizador de equipamento	70

15	Dados técnicos	71
15.1	Saída	71
15.2	Ambiente	74
15.3	Processo	78
Índice		86

1 Sobre este documento

1.1 Função do documento

Essas instruções de operação contêm todas as informações necessárias em várias fases do ciclo de vida do equipamento: desde a identificação do produto, aceitação do recebimento e armazenamento, até a instalação, conexão, operação e comissionamento, incluindo a localização de falhas, manutenção e descarte.

1.2 Símbolos

1.2.1 Símbolos de segurança

PERIGO

Este símbolo alerta sobre uma situação perigosa. Se esta situação não for evitada, poderão ocorrer ferimentos sérios ou fatais.

ATENÇÃO

Este símbolo alerta sobre uma situação perigosa. A falha em evitar esta situação pode resultar em sérios danos ou até morte.

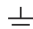
CUIDADO

Este símbolo alerta sobre uma situação perigosa. A falha em evitar esta situação pode resultar em danos pequenos ou médios.

AVISO


Este símbolo contém informações sobre procedimentos e outros dados que não resultam em danos pessoais.

1.2.2 Símbolos elétricos


Conexão de aterramento: 

Terminal para conexão com o sistema de aterramento.


1.2.3 Símbolos para determinados tipos de informações


Permitido: 


Procedimentos, processos ou ações que são permitidas.

Proibido: 


Procedimentos, processos ou ações que são proibidas.

Informações adicionais: 

Consulte a documentação: 

Referência à página: 

Série de etapas: [1](#), [2](#), [3](#)

Resultado de uma etapa individual: 



1.2.4 Símbolos em gráficos

Números de item: 1, 2, 3 ...

Série de etapas: [1](#), [2](#), [3](#)

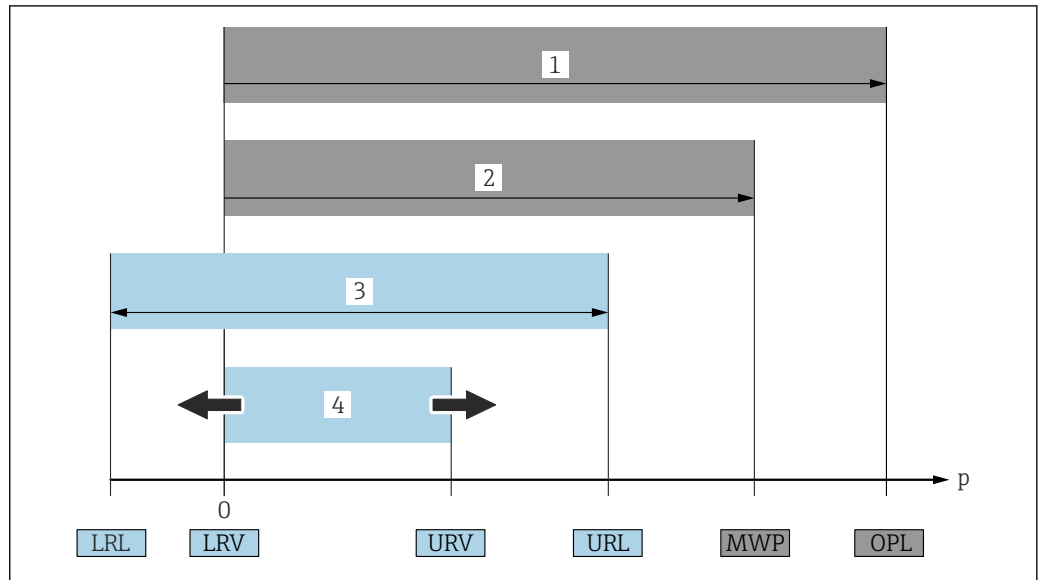
Visualizações: A, B, C, ...

1.2.5 Símbolos no equipamento

Instruções de segurança:  → 

Observe as instruções de segurança contidas nas instruções de operação correspondentes.

1.3 Lista de abreviaturas



- 1 OPL: A OPL (limite máximo de pressão = limite de sobrecarga da célula de medição) para o medidor depende do elemento com medição mais baixa, com relação à pressão, dos componentes selecionados, isto é, a conexão do processo deve ser levada em consideração em adição à célula de medição. Preste atenção às dependências de pressão/ temperatura.
- 2 A MWP (pressão máxima de operação) para as células de medição depende do elemento com medição mais baixa, com relação à pressão, dos componentes selecionados, isto é, a conexão do processo deve ser levada em consideração em adição à célula de medição. Preste atenção às dependências de pressão/ temperatura. O MWP pode ser aplicado ao equipamento por um período de tempo ilimitado. O MWP pode ser encontrado na etiqueta de identificação.
- 3 A faixa de medição máxima corresponde ao span entre o LRL e URL. Essa faixa de medição é equivalente ao span máximo calibrável/ajustável.
- 4 O span calibrado/ajustado corresponde ao span entre o LRV e URV. Ajuste de fábrica: 0 para URL. Outros spans calibrados podem ser solicitados como spans customizados.

p Pressão

LRL Menor limite da faixa

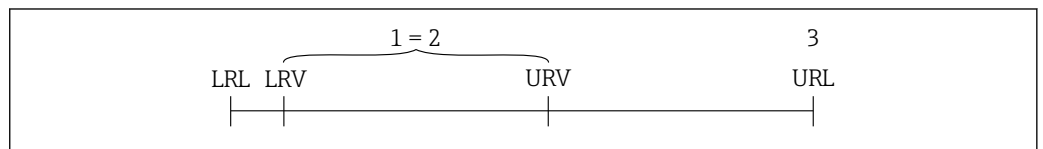
URL Maior limite da faixa

LRV Menor valor da faixa

URV Maior valor da faixa

TD Turn down. Exemplo - consulte a seção a seguir.

1.4 Cálculo do turn down



- 1 Span calibrado/ajustado
- 2 Span baseado no ponto zero
- 3 Maior limite da faixa

Exemplo:

- Célula de medição: 10 bar (150 psi)
- Limite superior da faixa (URL) = 10 bar (150 psi)
- Span calibrado/ajustado: 0 para 5 bar (0 para 75 psi)
- Menor valor da faixa (LRV) = 0 bar (0 psi)
- Maior valor da faixa (URV) = 5 bar (75 psi)

$$\text{TD} = \frac{\text{URL}}{|\text{URV} - \text{LRV}|}$$

Neste exemplo, o TD é portanto 2:1. Este span de medição baseia-se no ponto zero.

1.5 Documentação

Todos os documentos disponíveis podem ser baixados usando:

- o número de série do equipamento (ver a primeira página para descrição) ou
- o código da matriz de dados do equipamento (ver a primeira página para descrição) ou
- a área "Downloads" do website www.endress.com

1.5.1 Documentação adicional dependente do equipamento

Os documentos adicionais são fornecidos de acordo com a versão do equipamento pedido: sempre siga as instruções à risca na documentação complementar. A documentação complementar é parte integrante da documentação do equipamento.

1.6 Marcas comerciais registradas

HART®

Marca registrada do grupo FieldComm, Austin, Texas, EUA

Bluetooth®

A marca Bluetooth® e seus logotipos são marcas registradas de propriedade da Bluetooth SIG, Inc. e qualquer uso de tais marcas por parte da Endress+Hauser está sob licença. Outras marcas registradas e nomes comerciais são aqueles dos respectivos proprietários.

Apple®

Apple, o logotipo da Apple, iPhone e iPod touch são marcas registradas da Apple Inc., nos EUA e outros países. App Store é uma marca de serviço da Apple Inc.

Android®

Android, Google Play e o logo da Google Play são marcas registradas da Google Inc.

2 Instruções básicas de segurança

2.1 Especificações para o pessoal

O pessoal para a instalação, comissionamento, diagnósticos e manutenção deve preencher os seguintes requisitos:

- ▶ Especialistas treinados e qualificados devem ter qualificação relevante para esta função e tarefa específica
- ▶ Estejam autorizados pelo dono/operador da planta
- ▶ Estejam familiarizados com as regulamentações federais/nacionais
- ▶ Antes do início do trabalho, a equipe especialista deve ler e entender as instruções nas instruções de operação e na documentação adicional assim como nos certificados (dependendo da aplicação)
- ▶ Seguir as instruções e estar em conformidade com as condições

O pessoal de operação deve preencher os seguintes requisitos:

- ▶ Ser instruído e autorizado de acordo com as especificações da tarefa pelo proprietário-operador das instalações
- ▶ Seguir as instruções presentes nestas Instruções Operacionais

2.2 Uso indicado

O Cerabar é o transmissor de pressão para medir nível e pressão.

2.2.1 Uso incorreto

O fabricante não é responsável por danos causados pelo uso incorreto ou não indicado.

Verificação de casos fronteiricos:

- ▶ Para fluidos especiais e fluidos para limpeza, a Endress+Hauser terá prazer em auxiliá-lo na verificação da resistências à corrosão de materiais molhados por fluidos, mas não assume responsabilidades ou dá garantias.

2.3 Segurança no local de trabalho

Ao trabalhar no e com o equipamento:

- ▶ Use o equipamento de proteção individual aplicável de acordo com as regulamentações federais e nacionais.
- ▶ Desligue a tensão de alimentação antes de conectar o equipamento.

2.4 Segurança da operação

Risco de ferimento!

- ▶ Opere o equipamento apenas se estiver em condição técnica adequada, sem erros e falhas.
- ▶ O operador é responsável por fazer o equipamento funcionar sem interferências.

Modificações aos equipamentos

Não são permitidas modificações não autorizadas no equipamento, pois podem causar riscos imprevistos:

- ▶ Se, apesar disso, for necessário realizar alterações, consulte a Endress+Hauser.

Reparo

Para garantir a contínua segurança e confiabilidade da operação:

- ▶ Faça reparos no equipamento somente se estes forem expressamente permitidos.

- ▶ Observe as regulamentações nacionais/federais referentes ao reparo de um equipamento elétrico.
- ▶ Use somente peças de reposição e acessórios originais da Endress+Hauser.

Área classificada

Para eliminar o risco de danos às pessoas ou às instalações quando o equipamento for usado em áreas relacionadas à aprovação (por exemplo, proteção contra explosão, segurança em equipamentos pressurizados):

- ▶ Verifique na etiqueta de identificação se o equipamento solicitado pode ser colocado em seu uso intencional na área relacionada à aprovação.
- ▶ Observe as especificações na documentação adicional separada que é parte integral destas Instruções.

2.5 Segurança do produto

Este equipamento foi projetado em conformidade com as boas práticas de engenharia para satisfazer os requisitos de segurança mais avançados, foi testado e deixou a fábrica em condições seguras de operação.

Atende as normas gerais de segurança e aos requisitos legais. Também está em conformidade com as diretrizes da CE listadas na declaração de conformidade da CE específicas do equipamento. A Endress+Hauser confirma este fato fixando a identificação CE no equipamento.

2.6 Segurança Funcional SIL (opcional)

O Manual de Segurança funcional deve ser estritamente observado para equipamentos que são usados em aplicações de segurança funcional.

2.7 Segurança de TI

A Endress+Hauser oferecerá garantia válida apenas se o equipamento for instalado e usado como descrito nas instruções de operação. O equipamento conta com mecanismos de segurança para proteger contra alterações acidentais às suas configurações. A segurança de TI está alinhada com as normas de segurança ao operador e são desenvolvidas para fornecer proteção extra ao equipamento e à transferência de dados do equipamento pelos próprios operadores.

2.8 Segurança de TI específica do equipamento

O equipamento oferece funções específicas para oferecer medidas de suporte protetivas pelo operador. Essas funções podem ser configuradas pelo usuário e garantir maior segurança em operação, se usado corretamente. Uma visão geral das funções mais importantes é fornecida na seção a seguir:

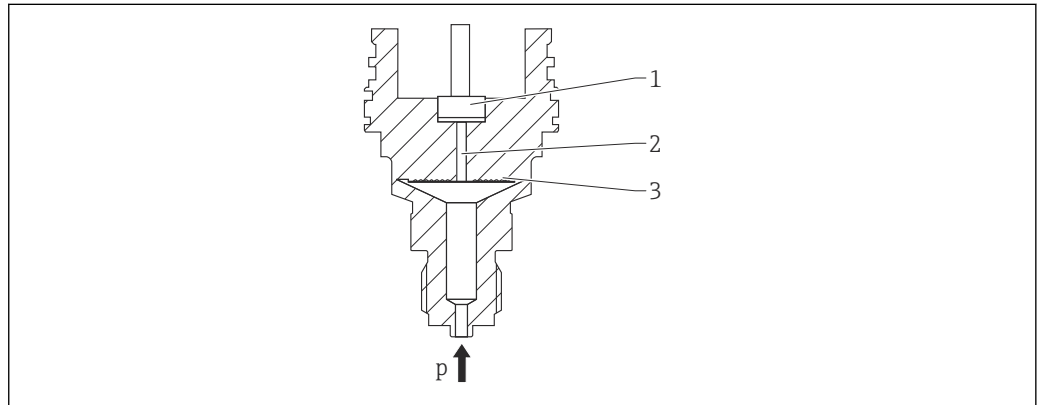
- Proteção contra gravação por meio da chave de proteção contra gravação do hardware
- Código de acesso para alterar função do usuário (aplica-se à operação via display, Bluetooth ou FieldCare, DeviceCare e ferramentas de gerenciamento de ativos (por ex., AMS, PDM)

3 Descrição do produto

3.1 Design do produto

3.1.1 Membrana metálica

Equipamento padrão (sem selo diafragma)



A0043089

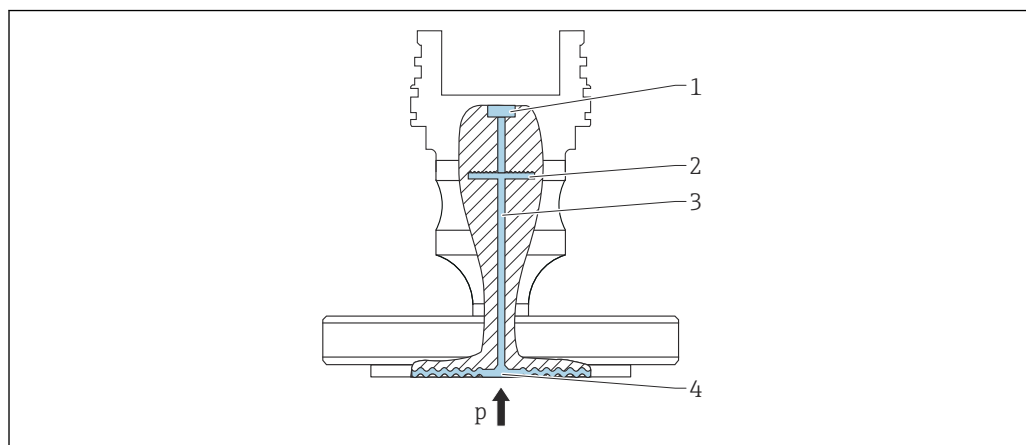
- 1 Elemento de medição
- 2 Canal com fluido de enchimento
- 3 Membrana metálica
- p Pressão

A pressão deforma a membrana metálica da célula de medição. Um fluido de preenchimento transfere a pressão para uma ponte Wheatstone (tecnologia de semicondutor). A variação dependente de pressão na tensão de saída da ponte é medida e avaliada.

Vantagens:

- Pode ser usada para alta pressão
- Estabilidade alta e permanente
- Alta resistência a sobrecarga
- Contenção secundária para integridade aprimorada
- Efeito térmico significativamente reduzido, por ex., comparado a sistemas de selo diafragma com capilares

Equipamento com selo diafragma



- 1 Elemento de medição
- 2 Membrana interna
- 3 Canal com fluido de enchimento
- 4 Membrana metálica
- p Pressão

A pressão atua sobre a membrana do selo diafragma e é transferida para a membrana interna por um fluido de enchimento. A membrana interna é defletida. Um fluido de enchimento transfere a pressão ao elemento de medição onde uma ponte de resistência está localizada. A variação dependente de pressão na tensão de saída da ponte é medida e avaliada.

Vantagens:

- Dependendo da versão, pode ser usado para pressões de até 400 bar (6 000 psi) e para temperaturas extremas de processo
- Estabilidade alta e permanente
- Alta resistência a sobrecarga
- Equipamento padrão (sem selo diafragma): confinamento secundário para melhora da integridade

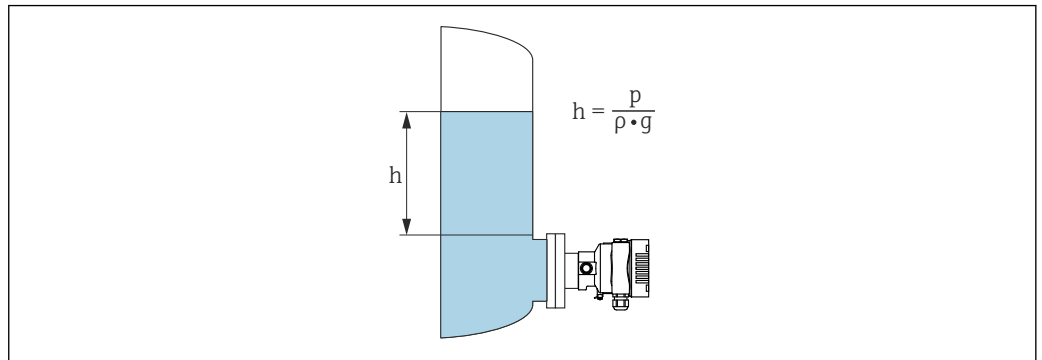
Aplicações para selos diafragma

Sistemas de selo diafragma são usados quando o processo e o equipamento precisam estar separados. Sistemas de selo diafragma oferecem claras vantagens nas seguintes instâncias:

- Em caso de temperaturas extremas de processo - por meio do uso de isoladores de temperatura ou linhas capilares
- Em caso de vibrações fortes - desacople o processo do equipamento usando um capilar
- Em caso de meios agressivos ou corrosivos - por meio do uso de materiais de membrana de alta durabilidade
- Em caso de meios que cristalizam ou contêm sólidos - por meio da escolha de revestimentos adequados
- No caso de meio de processo heterogêneo e fibroso
- Se for necessária uma limpeza extrema do ponto de medição, ou em casos de locais de instalação muito úmidos
- Para instalação em locais de difícil acesso

3.1.2 Medição de nível (nível, volume ou massa)

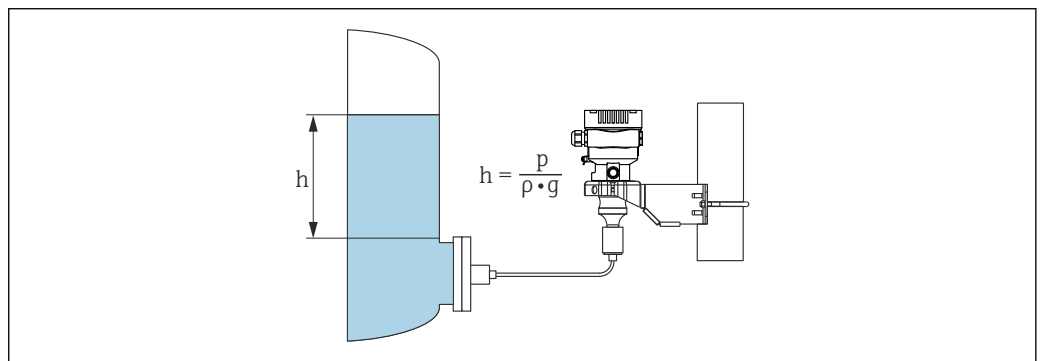
Equipamento padrão (sem selo diafragma)



A0038343

h Altura (nível)
p Pressão
ρ Densidade do meio
g Aceleração gravitacional

Equipamento com selo diafragma



A0038342

1 Ilustração de amostra: selo diafragma com capilar

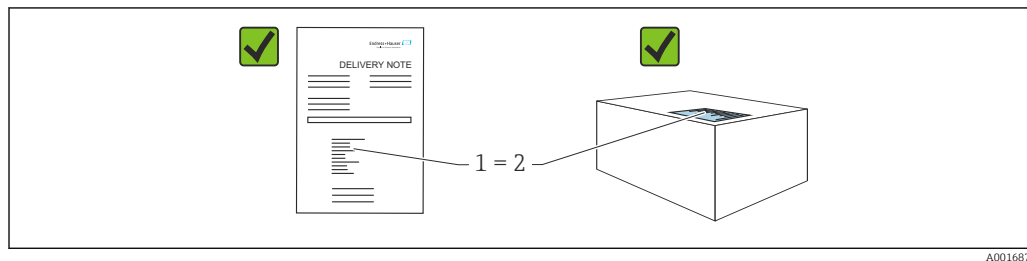
h Altura (nível)
p Pressão
ρ Densidade do meio
g Aceleração gravitacional

Vantagens:

- Medições de volume e massa em qualquer formato de recipiente com uma curva característica programável livremente
- Permite uma ampla variedade de usos, ex.
 - Para formação de espuma
 - Em recipientes com agitadores montados com peneiras
 - Para gases líquidos

4 Recebimento e identificação do produto

4.1 Recebimento



- O código de pedido na nota de remessa (1) é idêntico ao código de pedido na etiqueta do produto (2)?
- As mercadorias estão intactas?
- Os dados na etiqueta de identificação correspondem às especificações do pedido na nota de remessa?
- A documentação está disponível?
- Se exigido (consulte etiqueta de identificação): as instruções de segurança (XA) foram fornecidas?

i Se sua resposta pode ser "não" para qualquer uma dessas questões, entre em contato com a Endress+Hauser.

4.1.1 Escopo de entrega

O escopo de entrega compreende:

- Equipamento
- Acessórios opcionais

Documentação de acompanhamento:

- Resumo das instruções de operação
- Relatório da inspeção final
- Instruções de segurança adicionais para equipamentos com aprovações (ex. ATEX, IECEx, NEPSI etc.)
- Opcional: formulário de calibração de fábrica, certificados de teste

i As Instruções de operação estão disponíveis na Internet em:

www.endress.com → Download

4.2 Identificação do produto

As seguintes opções estão disponíveis para identificação do equipamento:

- Especificações da etiqueta de identificação
- Código de pedido com detalhamento dos recursos do equipamento na nota de remessa
- Insira o número de série das etiquetas de identificação no *Device Viewer* (www.endress.com/deviceviewer): todas as informações sobre o equipamento são exibidas.

4.2.1 Endereço do fabricante

Endress+Hauser SE+Co. KG
Hauptstraße 1
79689 Maulburg, Alemanha

Local de fabricação: consulte a etiqueta de identificação.

4.2.2 Etiqueta de identificação

Diferentes etiquetas de identificação são usadas dependendo da versão do equipamento.

As etiquetas de identificação contêm as seguintes informações:

- Nome do fabricante e nome do equipamento
- Endereço do proprietário do certificado e país de fabricação
- Código de pedido e número de série
- Dados técnicos
- Informação específica da aprovação

Compare os dados na etiqueta de identificação com seu pedido.

4.3 Armazenamento e transporte

4.3.1 Condições de armazenamento

- Use a embalagem original
- Armazene o equipamento em condições limpas e secas e proteja de danos causados por choques

Faixa da temperatura de armazenamento

Consulte as Informações técnicas.

4.3.2 Transporte do produto ao ponto de medição

⚠ ATENÇÃO

Transporte incorreto!

O invólucro e a membrana podem ser danificados, e há risco de ferimento!

- ▶ Transporte o equipamento até o ponto de medição em sua embalagem original.

⚠ ATENÇÃO

Transporte incorreto!

Capilares podem ser danificados, e há risco de ferimento!

- ▶ Não utilize capilares como auxílio de transporte para os selos diafragma.

5 Instalação

5.1 Requisitos de instalação

5.1.1 Instruções gerais

- Não limpe ou toque na membrana com objetos pontiagudos e/ou duros.
- Não remova a proteção da membrana até imediatamente antes da instalação.

Sempre aperte firmemente a tampa do invólucro e as entradas para cabos.

1. Contra-aperte as entradas de cabo.
2. Aperte a porca de união.

5.1.2 Instruções de instalação

- Os equipamentos padrões (sem selos diafragma) são instalados de acordo com as orientações para medidores de pressão (DIN EN837-2)
- Para garantir a leitura ideal do display local, ajuste o invólucro e o display local
- A Endress+Hauser oferece um suporte de montagem para instalação do equipamento em tubulação ou paredes
- Use anéis de lavagem para flanges, vedações das flanges e vedações tipo panqueca se for esperado que haja incrustação ou bloqueio na membrana
 - O anel de lavagem é fixado entre a conexão de processo e a flange, o selo da flange ou o selo do pacote
 - O acúmulo de material em frente à membrana é lavado e a câmara de pressão ventilada, através dos dois orifícios de lavagem lateral
- Quando estiver medindo em meios contendo sólidos (por ex. líquidos com impurezas), instalar separadores e válvulas de drenagem é útil para capturar e remover sedimentos
- O uso de um manifold de válvula permite o fácil comissionamento, instalação e manutenção sem interrupção do processo
- Ao instalar o equipamento, estabelecer a conexão elétrica e durante a operação: evite a penetração de umidade no invólucro
- Direcione o cabo e conecte para baixo o máximo possível para evitar a entrada de umidade (ex. água de chuva ou condensação)

5.1.3 Instruções de instalação para rosca

- Equipamento com rosca G 1 ½":
Posicione a vedação plana na superfície de vedação da conexão de processo
Evite esforço adicional sobre a membrana: não vede a rosca com cânhamo ou materiais similares
- Equipamento com rosca NPT:
 - Envolve a rosca com fita Teflon para vedá-la
 - Aperte o equipamento somente no parafuso hexagonal; não gire pelo invólucro
 - Ao aparafusar, não aperte demais a rosca; aperte a rosca NPT até a profundidade necessária de acordo com o padrão
- Para as seguintes conexões de processo, recomenda-se um torque de aperto máx. 40 Nm (29.50 lbf ft) de:
 - Rosca ISO228 G ½" com membrana embutida
 - Rosca DIN13 M20 x 1,5 com membrana embutida
 - NPT ¾" com membrana embutida

5.1.4 Instruções de instalação para equipamentos com vedação diafragma

AVISO

Manuseio incorreto!

Dano ao equipamento!

- ▶ O selo diafragma e o transmissor de pressão formam um sistema fechado, calibrado, que foi abastecido com fluido de enchimento no selo diafragma. Nunca abra nenhum furo para o fluido de enchimento.
- ▶ Certifique-se de haver o alívio de pressão para evitar a curvatura dos capilares (raio de curvatura ≥ 100 mm (3.94 in)).
- ▶ Não utilize capilares como auxílio de transporte para os selos diafragma.
- ▶ Observe os limites de aplicação do fluido de enchimento.

Informações gerais

No caso de equipamentos com selos diafragma e capilares, o deslocamento do ponto zero causado pela pressão hidrostática da coluna de líquido de enchimento nos capilares deve ser considerado ao selecionar a célula de medição. Se for selecionada uma célula de medição com uma faixa de medição pequena, um ajuste da posição pode fazer com que a célula de medição ultrapasse o limite (ajuste da posição devido ao desvio do ponto zero, causado pela orientação da coluna de líquido do fluido de enchimento). Execute um ajuste de ponto zero se necessário.

Para equipamentos com um capilar, use um suporte adequado (suporte de montagem) para instalar.

Durante a instalação, um alívio adequado de tensão deve ser providenciado para o capilar para evitar curvatura do capilar (raio de curvatura do capilar ≥ 100 mm (3.94 in)).

Instale o capilar de maneira livre de vibrações (para evitar flutuações adicionais de pressão).

Não instale capilares nas proximidades de linhas de aquecimento ou refrigeração e proteja-os contra luz solar direta.

Instruções de instalação mais detalhadas estão disponíveis em [Applicator "Sizing Diaphragm Seal"](#).

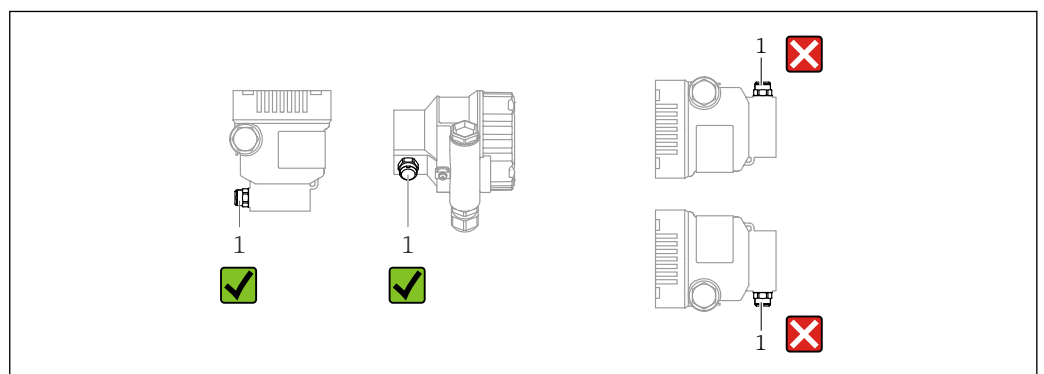
5.1.5 Orientação

AVISO

Dano ao equipamento!

Se um aquecedor for resfriado durante o processo de limpeza (ex. com água fria), ocorre a formação de vácuo por um curto período. Como resultado disso, a umidade pode entrar na célula de medição através do elemento de compensação de pressão (1).

- ▶ Instale o equipamento como segue.

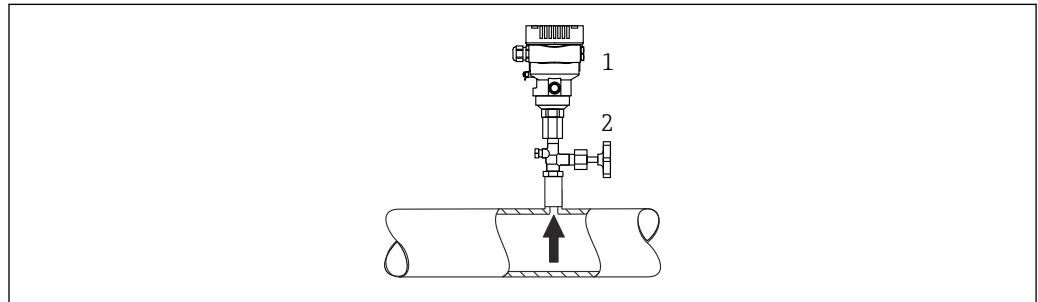


A0038723

- Mantenha o elemento de compensação de pressão (1) livre de contaminação
- Um deslocamento do ponto zero dependente da posição (quando o recipiente está vazio o valor medido não exibe zero) pode ser corrigido
- Selos diafragma também deslocam o ponto zero, dependendo da posição de instalação
- Para a montagem, recomendamos o uso de equipamentos de desligamento e/ou tubulações de bolsa de água
- A orientação depende da aplicação de medição

5.2 Instalação do equipamento

5.2.1 Medição de pressão em gases

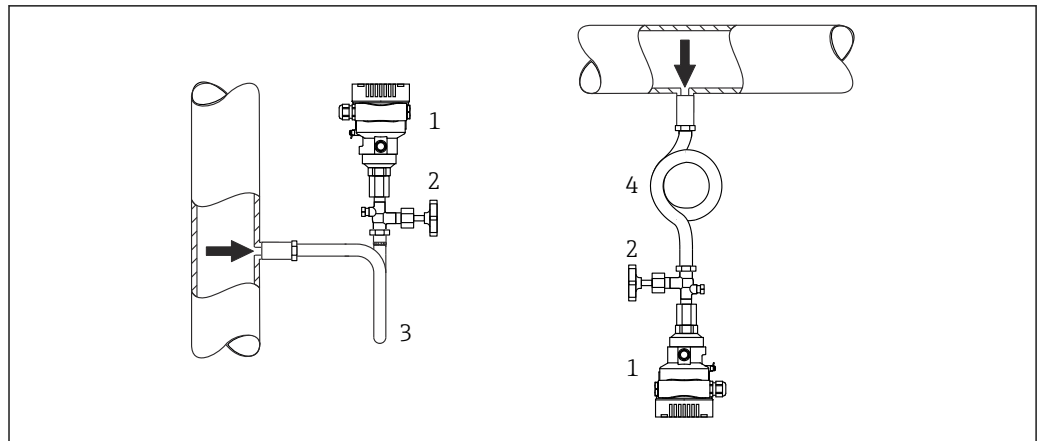


A0038730

- 1 Equipamento
2 Equipamento de desligamento

Instale o equipamento com o equipamento de desligamento acima do ponto de derivação de tal forma que quaisquer condensados possam fluir pelo processo.

5.2.2 Medição de pressão no vapor



A0038731

- 1 Equipamento
2 Equipamento de desligamento
3 Sifão em forma de U
4 Sifão em forma de O


Observe a temperatura ambiente máxima permitida do transmissor!

Montagem:

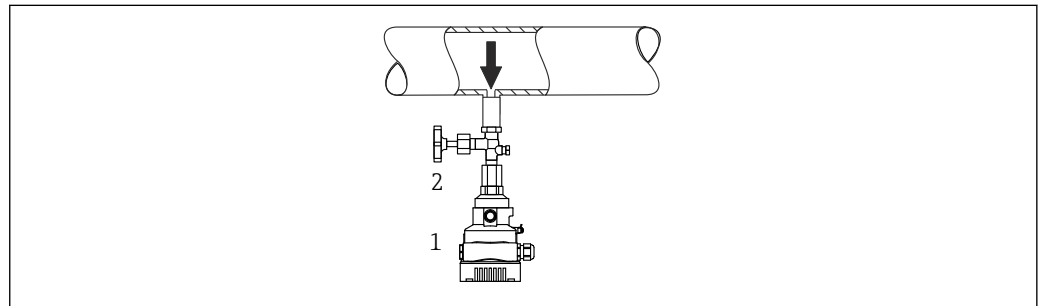
- Preferivelmente, instale o equipamento com o sifão em forma de O abaixo do ponto de derivação
- O equipamento também pode ser instalado acima do ponto de derivação
- Encha o sifão com líquido antes do comissionamento

Vantagens do uso de sifões:

- Protege o medidor contra calor, mídia pressurizada devido à formação e coleta de condensado
- Atenuação do golpe de aríete
- A coluna de água definida causa apenas erros de medição mínimos (desprezíveis) e efeitos térmicos mínimos (desprezíveis) no equipamento

 Para dados técnicos (por ex., materiais, dimensões ou números de pedido) consulte a documentação complementar SD01553P.

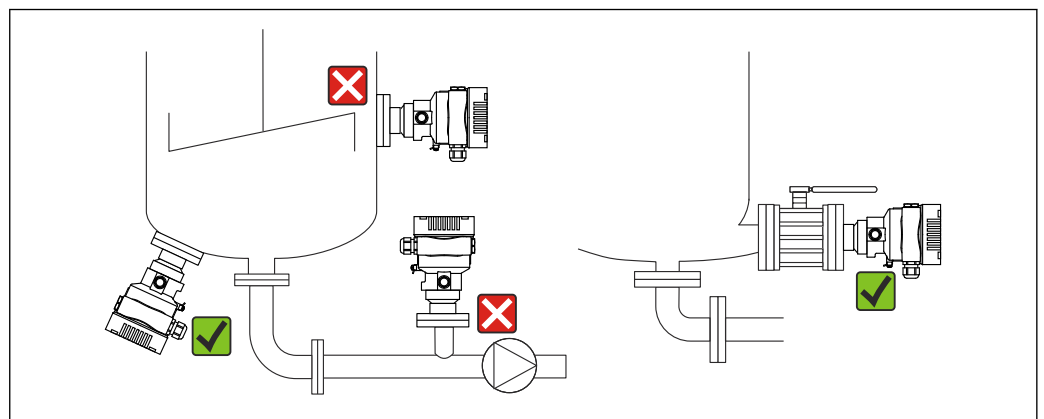
5.2.3 Medição de pressão em líquidos



- 1 Equipamento
2 Equipamento de desligamento

Instale o equipamento com o equipamento de desligamento abaixo ou na mesma altura do ponto de derivação.

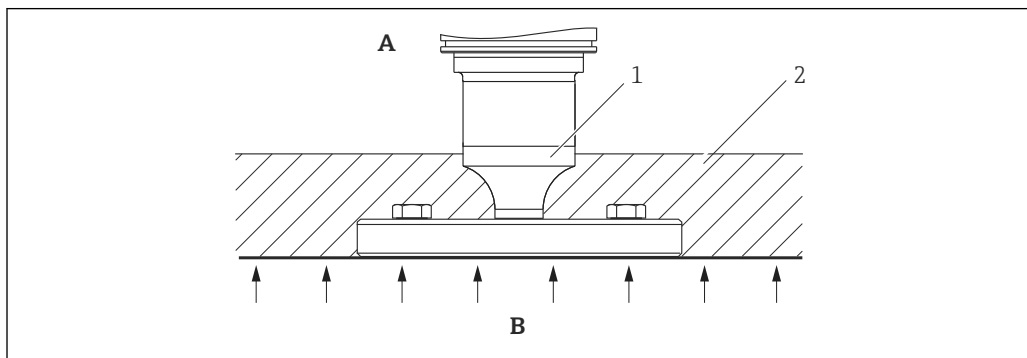
5.2.4 Medição de nível



- Sempre instale o equipamento abaixo do ponto de medição mais baixo
- Não instale o equipamento nas seguintes posições:
 - Na cortina de enchimento
 - Na saída do reservatório
 - Na área de sucção da bomba
 - Ou a um ponto no tanque que poderia ser afetado por pulsos de pressão provenientes do agitador
- Instale o equipamento no curso abaixo de um dispositivo de desligamento: A calibração e o teste funcional podem ser executados mais facilmente

5.2.5 Isolamento térmico com selo diafragma montado diretamente

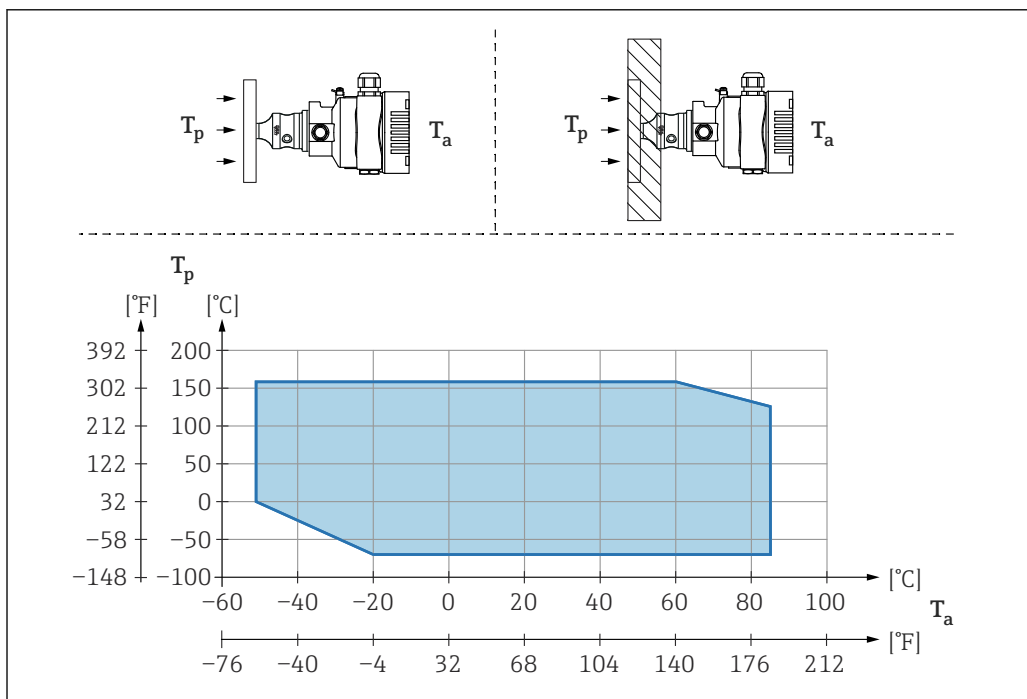
O equipamento somente pode ser isolado até uma certa altura. A altura máxima de isolamento permitida está indicada no equipamento e se aplica a um material de isolamento com condutividade de calor $\leq 0,04 \text{ W}/(\text{m} \times \text{K})$ e à temperatura máxima de ambiente e processo permitida. Os dados foram determinados sob a aplicação mais crítica "ar em repouso". Altura de isolamento máxima permitida, indicada em um equipamento com um flange:



A0020474

- A Temperatura ambiente
- B Temperatura do processo
- 1 Altura máxima de isolamento permitida
- 2 Material de isolamento

5.2.6 Instalação com selo diafragma tipo "Compacto"



A0040383

- T_a Temperatura ambiente no transmissor
- T_p Temperatura máxima do processo

T_a	T_p
+85 °C (+185 °F)	-70 para +120 °C (-94 para +248 °F)
+60 °C (+140 °F)	-70 para +160 °C (-94 para +320 °F)

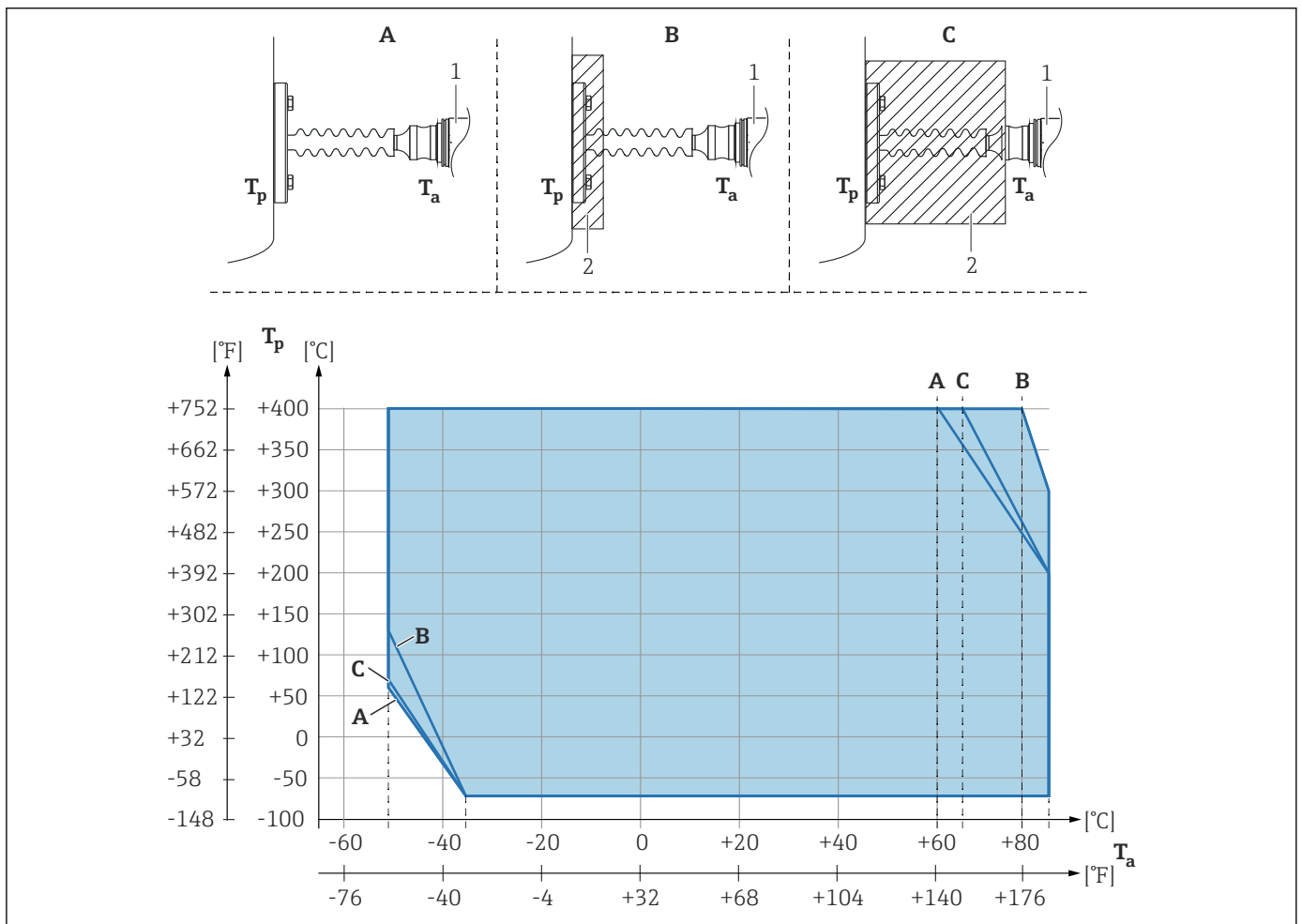
T_a	T_p
-20 °C (-4 °F)	-70 para +160 °C (-94 para +320 °F)
-50 °C (-58 °F)	0 para +160 °C (+32 para +320 °F)

5.2.7 Isolamento térmico ao instalar com selo diafragma tipo "isolador de temperatura"

Uso de isoladores de temperatura em caso de temperatura do meio extremas constantes que fazem com que a temperatura permitida dos componentes eletrônicos de +85 °C (+185 °F) seja excedida. Os sistemas de selo diafragma com isoladores de temperatura podem ser usados até uma temperatura máxima de +400 °C (+752 °F), dependendo do fluido de enchimento usado. Para mais detalhes, consulte as Informações técnicas. Para minimizar a influência de calor ascendente, instale o equipamento na posição horizontal ou com o invólucro apontado para baixo. A altura adicional de instalação provoca um deslocamento do ponto zero devido à coluna hidrostática no isolador de temperatura. Você pode corrigir este deslocamento do ponto zero no equipamento.

A temperatura máxima ambiente T_a no transmissor depende da temperatura máxima do processo T_p .

A temperatura máxima do processo depende do fluido de enchimento usado.



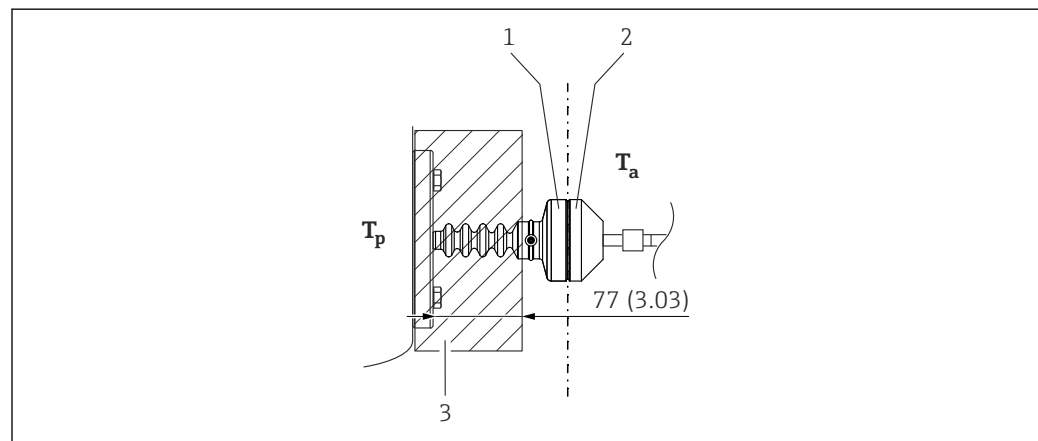
- A Sem isolamento
- B Isolamento 30 mm (1.18 in)
- C Isolamento máximo
- 1 Transmissor
- 2 Material de isolamento

Item	T_a ¹⁾	T_p ²⁾
A	60 °C (140 °F)	400 °C (752 °F) ³⁾
	85 °C (185 °F)	200 °C (392 °F)
	-50 °C (-58 °F)	60 °C (140 °F)
	-35 °C (-31 °F)	-70 °C (-94 °F)
B	80 °C (176 °F)	400 °C (752 °F) ³⁾
	85 °C (185 °F)	300 °C (572 °F)
	-50 °C (-58 °F)	130 °C (266 °F)
	-35 °C (-31 °F)	-70 °C (-94 °F)
C	67 °C (153 °F)	400 °C (752 °F) ³⁾
	85 °C (185 °F)	200 °C (392 °F)
	-50 °C (-58 °F)	70 °C (158 °F)
	-35 °C (-31 °F)	-70 °C (-94 °F)

- 1) Temperatura ambiente máxima no transmissor
 2) Temperatura máxima do processo
 3) Temperatura do processo: máx. +400 °C (+752 °F), dependendo do fluido de enchimento usado

Expansor de faixa térmica

O equipamento somente pode ser isolado até uma certa altura. A altura máxima de isolamento permitida se aplica a um material de isolamento com condutividade térmica $\leq 0,04 \text{ W/(m x K)}$ e à temperatura máxima de ambiente e processo permitida. Os dados foram determinados sob a aplicação "ar em repouso".



- 1 Câmara primária
 2 Câmara secundária
 3 Material de isolamento

Sem isolamento, a temperatura ambiente diminui em 5 K.

5.2.8 Aplicações de oxigênio (gasoso)

Oxigênio e outros gases podem reagir de maneira explosiva a óleos, graxa e plásticos. Deve-se observar o seguinte:

- Todos os componentes do sistema, como os equipamentos, devem ser limpos de acordo com as exigências nacionais.
- Dependendo dos materiais usados, uma determinada temperatura máxima e uma pressão máxima não devem ser excedidas para aplicações de oxigênio.

A limpeza do equipamento (não os acessórios) é oferecida como serviço opcional.

- $p_{m\acute{a}x.}$: depende do elemento com menor classificação, em relação à pressão, dos componentes selecionados: limite de sobrepessão (OPL) da célula de medição, conexão do processo (1,5 x PN) ou fluido de enchimento (80 bar (1 200 psi))
- $T_{m\acute{a}x.}$: 60 °C (140 °F)

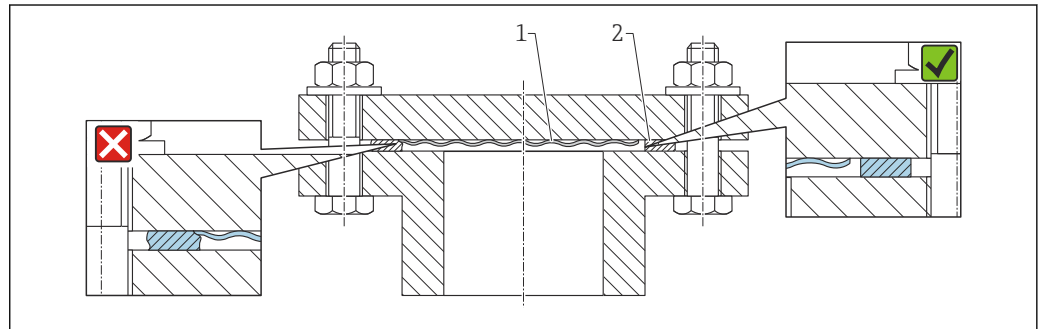
5.2.9 Vedação para instalação com flange

AVISO

Vedação pressionada contra a membrana!

Resultados das medições incorretos!

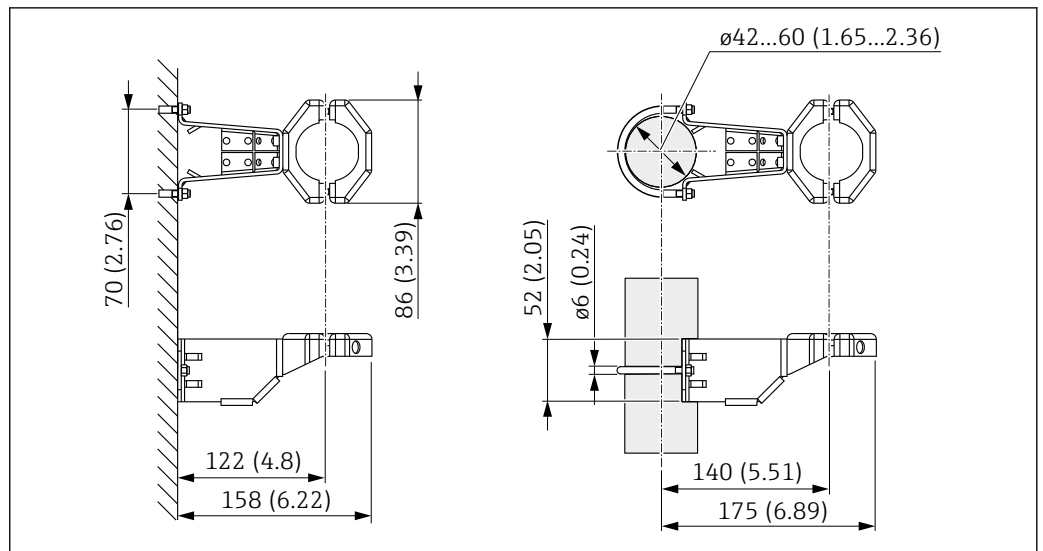
- ▶ Certifique-se de que a vedação não esteja tocando na membrana.



- 1 Membrana
- 2 Vedação

5.2.10 Suporte de instalação para o equipamento ou invólucro separado

O equipamento ou o invólucro separado pode ser instalado em paredes ou tubulações (para tubulações com um diâmetro de 1 ¼" a 2") usando o suporte de instalação.



Unidade de medida mm (in)

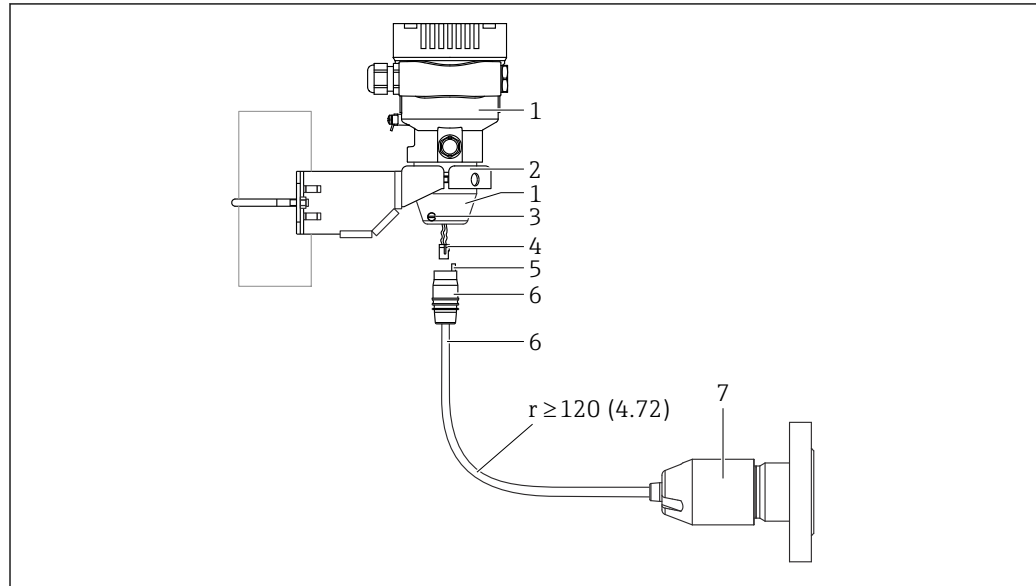
Informações para pedido:

- Pode ser encomendado através do Product Configurator (Configurador do produto)
- Pode ser solicitado como um acessório separado, peça n°: 71102216

i O suporte de instalação está incluso na entrega se você solicitou o equipamento com um invólucro separado.

Ao instalar um tubo, aperte a porca no suporte de maneira uniforme com um torque de pelo menos 5 Nm (3.69 lbf ft).

5.2.11 Montar e instalar o invólucro separado



A0038728

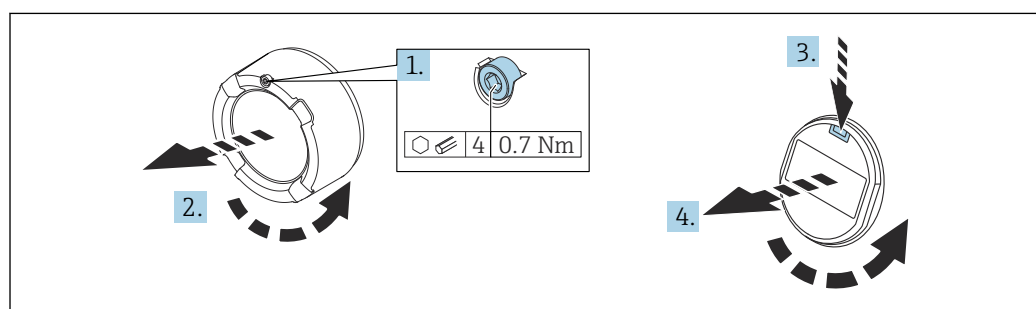
Unidade de medida mm (in)

- 1 Invólucro instalado com adaptador de invólucro, incluso
- 2 Suporte de instalação fornecido, indicado para instalação de tubo e parede (para diâmetros de tubo de 1 ¼" a 2")
- 3 Parafuso de travamento
- 4 Conector
- 5 Compensação de pressão
- 6 Cabo com jack de conexão
- 7 Na versão com invólucro separado, a célula de medição é entregue com a conexão de processo e cabo já montados.

Montagem e instalação

1. Insira o conector (item 4) no jack de conexão correspondente do cabo (item 6).
2. Insira o cabo com o soquete (item 6) no adaptador do invólucro (item 1) até o fim.
3. Aperte o parafuso de bloqueio (item 3).
4. Instale o invólucro em uma parede ou tubo com o suporte de instalação (item 2). Ao instalar em um tubo, aperte as porcas no suporte uniformemente com um torque de pelo menos 5 Nm (3.69 lbf ft). Instale o cabo com um raio de curvatura (r) \geq 120 mm (4.72 in).

5.2.12 Giro do módulo do display



A0038224

⚠ ATENÇÃO**Fonte de alimentação ligada!**

Risco de choque elétrico e/ou explosão!

- ▶ Desligue a tensão de alimentação antes de abrir o equipamento.

⚠ CUIDADO

Invólucro de compartimento duplo: Ao abrir a tampa do compartimento de terminais, seus dedos podem ficar presos entre a tampa e o filtro de compensação de pressão.


- ▶ Abra a tampa lentamente.

1. Se ajustado: solte o parafuso da trava da tampa do compartimento dos componentes eletrônicos usando a chave Allen.
2. Desparafuse a tampa do compartimento dos componentes eletrônicos do invólucro do transmissor e verifique a vedação da tampa.
3. Pressione o mecanismo de liberação e remova o módulo do display.
4. Gire o módulo do display na posição desejada: no máximo 4 x 90° em cada direção. Ajuste o módulo do display no compartimento dos componentes eletrônicos na posição desejada até que ele clique no lugar. Aparafuse a tampa do compartimento dos componentes eletrônicos novamente ao invólucro do transmissor. Se equipado: aperte o parafuso de travamento da tampa usando a chave Allen 0.7 Nm (0.52 lbf ft) ±0.2 Nm (0.15 lbf ft).

5.2.13 Fechando as tampas do invólucro**AVISO**

Rosca e tampa do invólucro danificados por sujeira e resíduos!

- ▶ Remova a sujeira (por ex. areia) na rosca da tampa e invólucro.
- ▶ Se você continuar a encontrar resistência ao fechar a tampa, verifique novamente se as roscas possuem resíduos.

 Rosca do invólucro

As roscas do compartimento dos componentes eletrônicos e de conexão podem ser revestidas com um revestimento anti-fricção.

O seguinte se aplica para todos os materiais de invólucro:

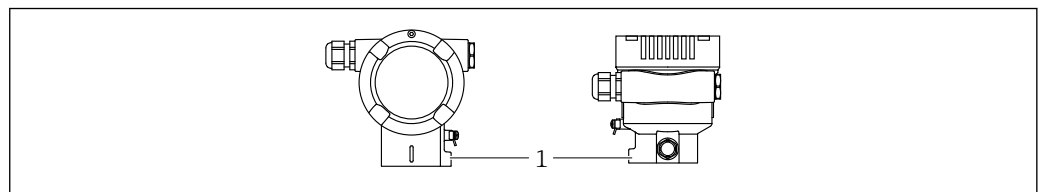
- ✘ **Não lubrifique as roscas do invólucro.**

5.2.14 Virando o invólucro

O invólucro pode ser girado até 380° soltando-se o parafuso de bloqueio.

Seus benefícios

- Instalação fácil devido a um alinhamento de invólucro otimizado
- Operação do equipamento facilmente acessível
- Leitura otimizada do display no local (ótimo)



1 Parafuso de travamento

A0043807

AVISO

O invólucro não pode ser completamente desaparafusado.

- ▶ Solte o parafuso de travamento externo em no máximo 1,5 volta. Se o parafuso for desaparafusado demais ou completamente (além do ponto de ancoragem do parafuso), peças pequenas (disco de contagem) podem se soltar e cair.
- ▶ Aperte o parafuso de segurança (soquete sextavado de 4 mm (0.16 in)) com no máximo 3.5 Nm (2.58 lbf ft) \pm 0.3 Nm (0.22 lbf ft).

5.3 Verificação pós-instalação

- O equipamento não está danificado (inspeção visual)?
- A identificação do ponto de medição e da etiqueta estão corretas (inspeção visual)?
- O equipamento está protegido contra precipitação e luz solar direta?
- Os parafusos de fixação e trava da tampa estão bem aparafusados?
- O medidor atende as especificações do ponto de medição?

Por exemplo:

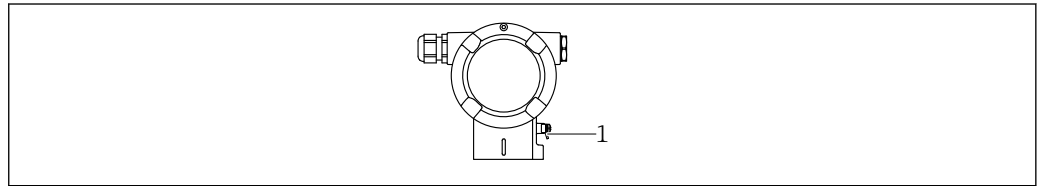
- Temperatura de processo
- Pressão de processo
- Temperatura ambiente
- Faixa de medição

6 Conexão elétrica

6.1 Requisitos de conexão

6.1.1 Equalização de potencial

O aterramento protetivo do equipamento não deve ser conectado. Se necessário, a linha de adequação de potencial pode ser conectada ao terminal de terra externo do equipamento antes que o equipamento seja conectado.



A0045412

1 Terminal terra para conexão da linha de equalização de potencial

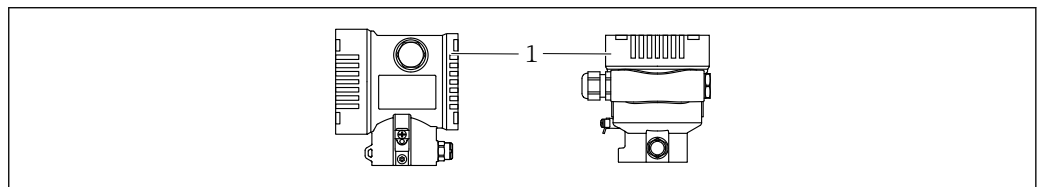
⚠ ATENÇÃO

Perigo de explosão!

► Consulte a documentação separada sobre aplicações em áreas classificadas para mais instruções de segurança.

- i** Para compatibilidade eletromagnética ideal:
 - Mantenha a linha de adequação potencial o mais curta possível
 - Mantenha uma seção transversal de no mínimo 2,5 mm² (14 AWG)

6.2 Conexão do equipamento



A0043806

1 Tampa do compartimento de conexão

i Rosca do invólucro

As roscas do compartimento dos componentes eletrônicos e de conexão podem ser revestidas com um revestimento anti-fricção.

O seguinte se aplica para todos os materiais de invólucro:

✗ Não lubrifique as roscas do invólucro.

6.2.1 Tensão de alimentação

- Ex d, Ex e, não Ex: tensão de alimentação: 10,5 para 35 V_{DC}
- Ex i: tensão de alimentação: 10,5 para 30 V_{DC}
- corrente nominal: 4 a 20 mA HART

i a unidade de alimentação deve ser aprovada para segurança (por ex., PELV, SELV, Classe 2) e deve estar em conformidade com as especificações de protocolo relevantes. Para 4 a 20 mA, aplicam-se os mesmos requisitos que para HART.

Dependendo da tensão de alimentação quando o equipamento é ligado

- a iluminação de fundo é desligada (tensão de alimentação <15 V)
- a função Bluetooth (opção de pedido) também é desligada (tensão de alimentação <12 V)

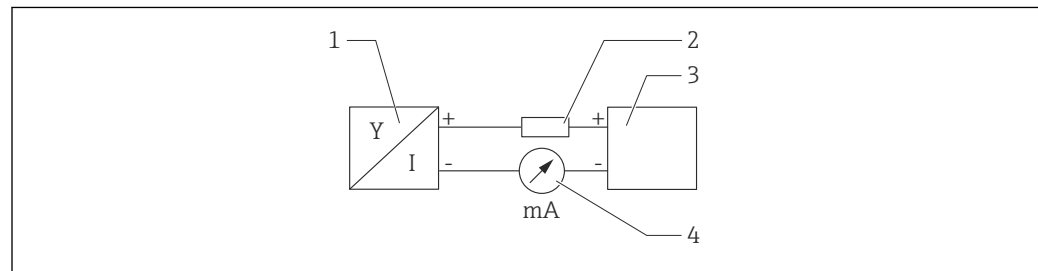
6.2.2 Terminais

- Fonte de alimentação e terminal interno de terra: 0.5 para 2.5 mm² (20 para 14 AWG)
- Terminal externo de terra: 0.5 para 4 mm² (20 para 12 AWG)

6.2.3 Especificação do cabo

- Aterramento de proteção ou aterramento da blindagem do cabo: seção transversal calculada > 1 mm² (17 AWG)
Seção transversal calculada de 0,5 mm² (20 AWG) a 2,5 mm² (13 AWG)
- Diâmetro externo do cabo: Ø5 para 12 mm (0.2 para 0.47 in) depende do prensa-cabos usado (consulte as Informações Técnicas)

6.2.4 4 a 20 mA HART



A0028908

2 Diagrama do bloco da conexão HART

- 1 Equipamento com comunicação HART
- 2 Resistor de comunicação HART
- 3 Fonte de alimentação
- 4 multímetro

i O resistor de comunicação HART de 250 Ω na linha de sinal é sempre necessário no caso de uma fonte de alimentação de baixa impedância.

Leve em consideração a queda de tensão:

Máximo 6 V para um resistor de comunicação de 250 Ω

6.2.5 Proteção contra sobretensão

Equipamentos sem proteção contra sobretensão opcional

Equipamentos da Endress+Hauser atendem aos requisitos da norma IEC / DIN EN 61326-1 para produtos (Tabela 2 Ambiente Industrial).

Dependendo do tipo de porta (fonte de alimentação CC, porta de entrada/saída) são aplicados diferentes níveis de teste de acordo com a IEC / DIN EN 61326-1 contra sobretensões transitórias (Surto) (Surto IEC / DIN EN 61000-4-5):

Nível de teste em portas de alimentação CC e portas de entrada/saída é 1000 V linha com terra

Equipamentos com proteção contra sobretensão opcional

- Tensão de ignição: mín. 400 Vcc
- Testado em conformidade com IEC /DIN EN 60079-14 subcapítulo 12.3 (IEC / DIN EN 60060-1 capítulo 7)
- Descarga nominal da corrente: 10 kA

Categoria de sobretensão

Categoria de sobretensão II

6.2.6 Ligação elétrica

⚠ ATENÇÃO

A tensão de alimentação pode estar conectada!

Risco de choque elétrico e/ou explosão!

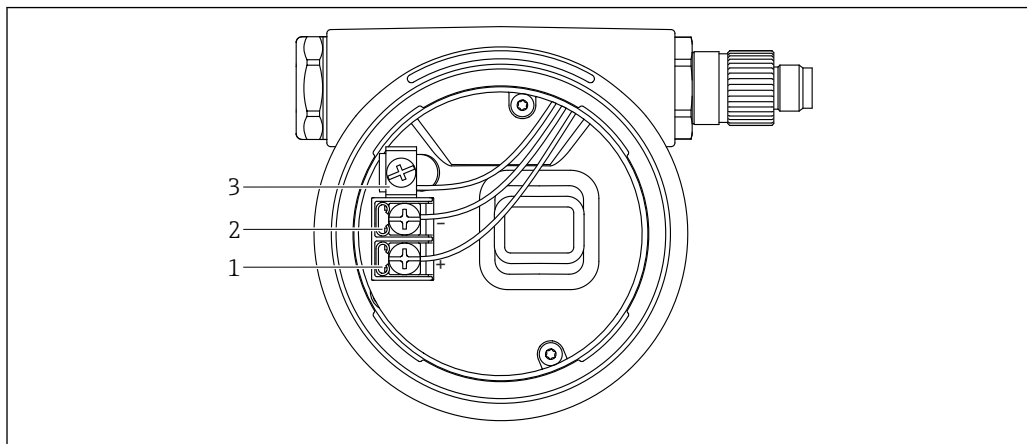
- ▶ Se o equipamento for usado em áreas classificadas, esteja em conformidade com as normas nacionais e as especificações das Instruções de Segurança (XAs). Utilize os prensa-cabos especificados.
- ▶ A fonte de alimentação deve corresponder às especificações na etiqueta de identificação.
- ▶ Desligue a fonte de alimentação antes de realizar a conexão do equipamento.
- ▶ Se necessário, a linha de adequação de potencial pode ser conectada ao terminal de terra externo do transmissor antes que o equipamento seja conectado.
- ▶ Um interruptor separado adequado deve ser fornecido para o equipamento, de acordo com IEC/EN 61010.
- ▶ Os cabos devem ser adequadamente isolados, com a devida consideração à fonte de alimentação e à categoria de sobretensão.
- ▶ Os cabos de conexão devem oferecer estabilidade de temperatura adequada, com a devida consideração à temperatura ambiente.
- ▶ Somente opere o equipamento com as tampas fechadas.
- ▶ Circuitos de proteção contra polaridade reversa, influências HF e picos de sobretensão estão integrados.

Conecte o equipamento na seguinte ordem:

1. Solte a trava da tampa (se fornecida).
2. Desaparafuse a tampa.
3. Passe os cabos pelos prensa-cabos ou entradas para cabo.
4. Conecte os cabos.
5. Aperte os prensa-cabos ou as entradas para cabos de tal forma que eles fiquem estanques. Aperte no sentido contrário a entrada do invólucro. Use uma ferramenta adequada com largura entre faces planas AF24/25 8 Nm (5.9 lbf ft) para o prensa-cabo M20.
6. Parafuse a tampa firmemente de volta ao compartimento de conexão.
7. Se equipado: aperte o parafuso de travamento da tampa usando a chave Allen 0.7 Nm (0.52 lbf ft)±0.2 Nm (0.15 lbf ft).

6.2.7 Esquema de ligação elétrica

Invólucro simples do compartimento

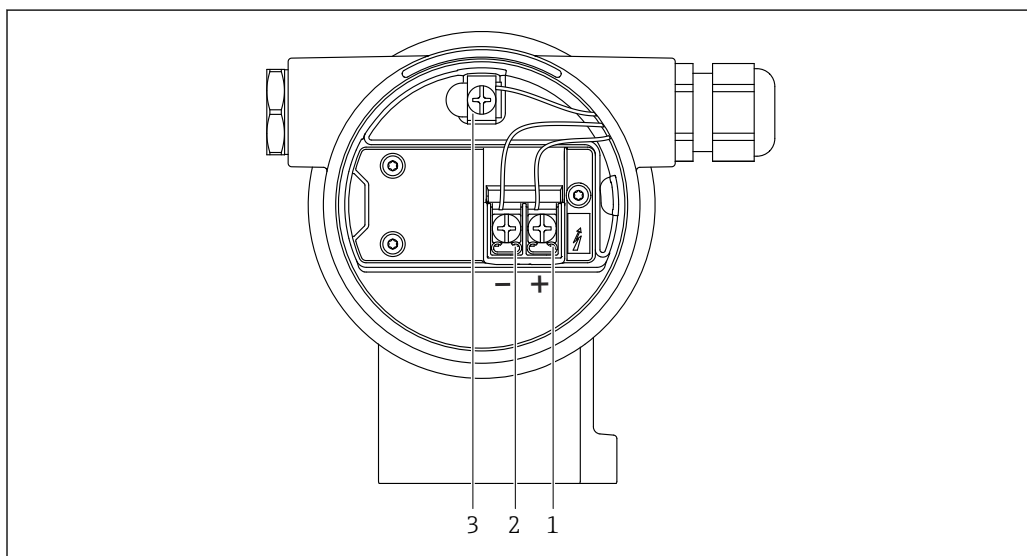


A0042594

▣ 3 Os terminais de conexão e os terminais de terra no compartimento de conexão

- 1 Terminal positivo
- 2 Terminal negativo
- 3 Terminal terra interno

invólucro duplo do compartimento

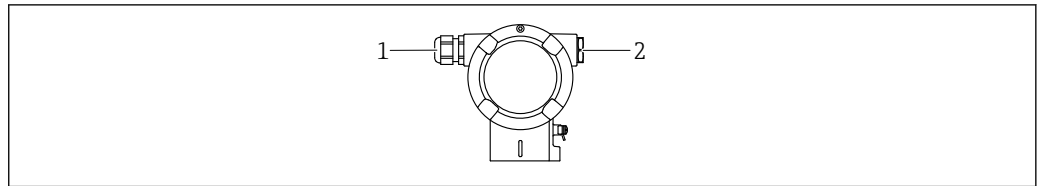


A0042803

▣ 4 Os terminais de conexão e os terminais de terra no compartimento de conexão

- 1 Terminal positivo
- 2 Terminal negativo
- 3 Terminal terra interno

6.2.8 Entradas para cabo



A0045414

- 1 Entrada para cabo
- 2 Modelo de conector

O tipo de entrada de cabo depende da versão do equipamento solicitada.

i Sempre direcione os cabos de conexão para baixo, para que a umidade não penetre no compartimento de conexão.

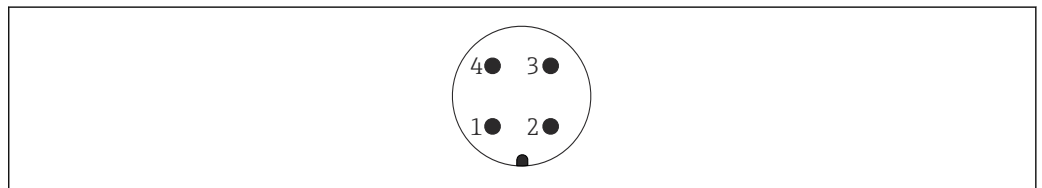
Se necessário, crie uma alça de gotejamento ou use uma tampa de proteção contra tempo.

6.2.9 Conectores do equipamento disponíveis

i No caso de equipamentos com um conector, não é necessário abrir o invólucro para fins de conexão.

Use as vedações que acompanham para evitar a entrada de umidade no equipamento.

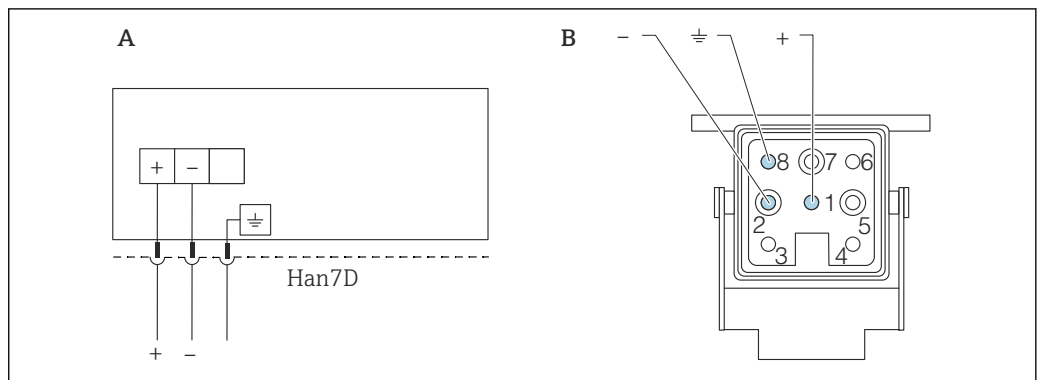
Equipamentos com conector M12



A0011175

- 1 Sinal +
- 2 Não especificado
- 3 Sinal -
- 4 Aterramento

Equipamentos com conector Harting Han7D



A0041011

- A Conexão elétrica para equipamentos com conector Harting Han7D
- B Visualização da conexão plug-in no equipamento
- Marrom
- ⊕ Verde/amarelo
- + Azul

6.3 Garantia do grau de proteção

6.3.1 Entradas para cabos

- Prensa-cabos M20, plástico, IP66/68 TIPO 4X/6P
- Prensa-cabos M20, latão niquelado, IP66/68 TIPO 4X/6P
- Prensa-cabos M20, 316 L, IP66/68 TIPO 4X/6P
- Rosca M20, IP66/68 TIPO 4X/6P
- Rosca G1/2, IP66/68 TIPO 4X/6P
Se a rosca G1/2 for selecionada, o equipamento é fornecido com uma rosca M20 por padrão e um adaptador G1/2 é incluído na entrega, junto com a documentação correspondente
- Rosca NPT1/2, IP66/68 TIPO 4X/6P
- Conector falso de proteção de transporte: IP22, TIPO 2
- Conector HAN7D, 90 graus, IP65 NEMA tipo 4X
- Conector M12
Quando o invólucro estiver fechado e o cabo de conexão estiver conectado: IP66/67, NEMA tipo 4X
Quando o invólucro estiver aberto ou o cabo de conexão não estiver conectado: IP20, NEMA tipo 1

AVISO

Conector M12 e conector HAN7D: a instalação incorreta pode invalidar a classe de proteção IP!

- ▶ O grau de proteção só se aplica se o cabo de conexão usado for conectado e devidamente apertado.
- ▶ O grau de proteção somente se aplica se o cabo de conexão usado for especificado de acordo com a IP67, NEMA tipo 4X.
- ▶ As classes de proteção IP só são mantidas se a tampa falsa é usada ou se o cabo é conectado.

6.4 Verificação pós-conexão

Depois da ligação elétrica do equipamento, faça as seguintes verificações:

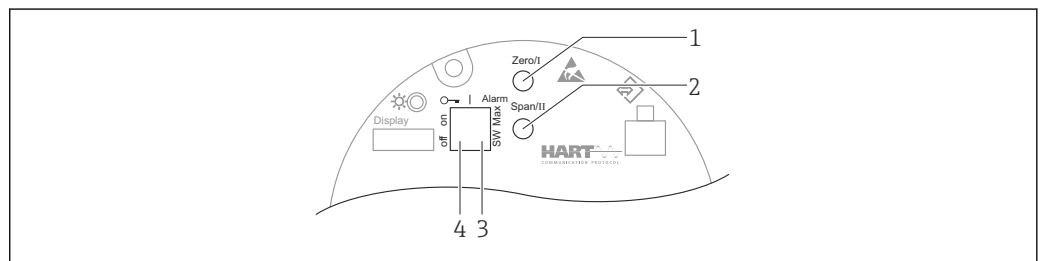
- A linha de adequação de potencial está conectada?
- O esquema de ligação elétrica está correto?
- As prensas-cabo e conectores falsos estão estanques?
- Os conectores de fieldbus estão devidamente protegidos?
- As tampas estão presas com parafusos corretamente?

7 Opções de operação

7.1 Visão geral das opções de operação

- Operação através das teclas de operação e minisseletoras na unidade eletrônica
- Operação através das teclas óticas de operação no display do equipamento (opcional)
- Operação através de tecnologia sem-fio Bluetooth® (com display opcional de equipamento Bluetooth) com aplicativo SmartBlue ou FieldXpert, DeviceCare
- Operação através de ferramenta (Endress+Hauser FieldCare/DeviceCare ou AMS, PDM etc.)
- Operação através de equipamento portátil, FieldCare, DeviceCare, AMS e PDM

7.2 Teclas de operação e minisseletoras na unidade eletrônica



- 1 Tecla de operação para menor valor da faixa (Zero)
- 2 Tecla de operação para maior valor da faixa (Span)
- 3 Minisseletora para corrente de alarme
- 4 Minisseletora para bloqueio e desbloqueio do medidor

i A configuração das minisseletoras tem prioridade em relação aos ajustes feitos por outros métodos de operação (ex. FieldCare/DeviceCare).

7.3 Estrutura e função do menu de operação

As diferenças entre a estrutura dos menus de operação do display local e as ferramentas de operação Endress+Hauser FieldCare ou DeviceCare podem ser resumidas da seguinte maneira:

O display local é adequado para configurar aplicações simples.

É possível configurar aplicações mais elaboradas com ferramentas Endress+Hauser FieldCare ou DeviceCare, bem como Bluetooth e o aplicativo SmartBlue e o display do equipamento.

"Assistentes" auxiliam o usuário no comissionamento de diversas aplicações. O usuário é guiado através das etapas individuais de configuração.

7.3.1 Funções de usuário e autorização de acesso relacionada

As duas funções de usuário **Operador** e **Manutenção** têm acesso de gravação diferente dos parâmetros se um código de acesso específico do equipamento tiver sido definido. Esse código de acesso protege as configurações do equipamento contra acessos não autorizados.

Se for inserido um código de acesso incorreto, o usuário mantém a função do usuário opção **Operador**.

7.4 Acesso ao menu de operação através do display local

7.4.1 Display do equipamento (opcional)

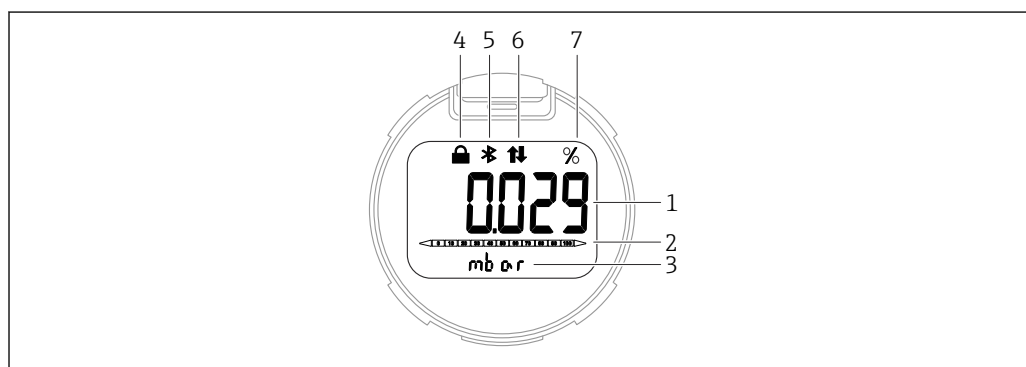
Funções:

- Display dos valores medidos, erros e mensagens informativas
- iluminação de fundo, que muda de verde para vermelha no caso de erro
- O equipamento pode ser removido para facilitar a operação

i Os displays do equipamento estão disponíveis com a opção adicional da tecnologia sem fio Bluetooth®.

i Dependendo da tensão de alimentação e do consumo de corrente, a retroiluminação pode ser ligada ou desligada.

Dependendo da tensão de alimentação e do consumo de corrente, o Bluetooth pode ser ligado ou desligado.

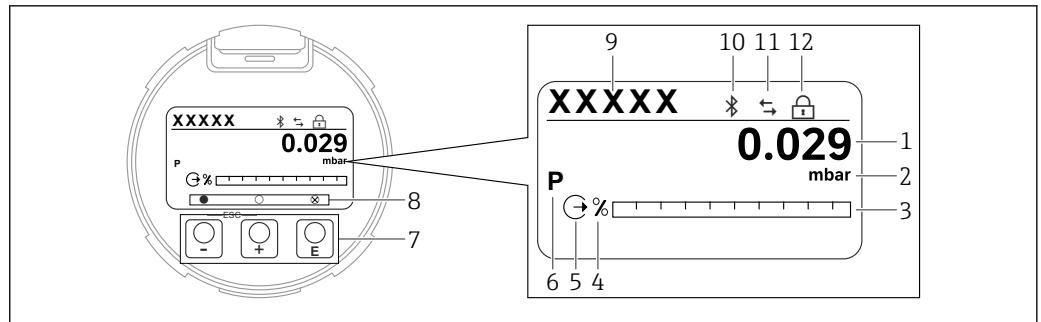


A0043599

5 *Display de segmentos*

- 1 Valor medido (até 5 dígitos)
- 2 Gráfico de barra proporcional à saída em corrente
- 3 Unidade do valor medido
- 4 Bloqueado (o símbolo aparece quando o equipamento está bloqueado)
- 5 Bluetooth (o símbolo pisca se a conexão Bluetooth estiver ativa)
- 6 Comunicação HART (o símbolo é exibido se a comunicação HART está ativa)
- 7 Valor medido produzido em%

Os gráficos a seguir são exemplos. O display depende das configurações do display.



A0047142

6 Display gráfico com teclas de operação óticas.

- 1 Valor medido (até 12 dígitos)
- 2 Unidade do valor medido
- 3 Gráfico de barra proporcional à saída em corrente
- 4 Unidade do gráfico de barra
- 5 Símbolo para a saída em corrente
- 6 Símbolo para o valor medido exibido (ex. p = pressão)
- 7 Teclas de operação óticas
- 8 Símbolo para feedback da tecla. São possíveis diferentes símbolos de display: círculo (não preenchido) = tecla pressionada rapidamente; círculo (preenchido) = tecla pressionada por mais tempo; círculo (com X) = nenhuma operação é possível devido à conexão Bluetooth
- 9 Etiqueta do equipamento
- 10 Bluetooth (o símbolo pisca se a conexão Bluetooth estiver ativa)
- 11 Comunicação HART (o símbolo é exibido se a comunicação HART estiver ativa)
- 12 Bloqueado (o símbolo aparece quando o equipamento está bloqueado)

- **+** tecla de operação
 - Navega para baixo em uma lista de opções
 - Edita os valores numéricos ou caracteres dentro de uma função
- **-** tecla de operação
 - Navega para cima em uma lista de opções
 - Edita os valores numéricos ou caracteres dentro de uma função
- **E** tecla de operação
 - Confirma um registro
 - Pula para o próximo item
 - Selecione um item de menu e ative o modo de edição
 - Desbloqueia/bloqueia a operação do display
 - Pressione e segure a tecla **E** para exibir uma breve descrição do parâmetro selecionado (se disponível)
- Tecla **+** e tecla **-** (função ESC)
 - Sai do modo de edição para um parâmetro sem salvar o valor modificado
 - Menu em um nível de seleção: ao pressionar as teclas simultaneamente, o usuário volta um nível no menu
 - Pressione e segure as teclas simultaneamente para voltar ao nível superior

7.4.2 Operação através da tecnologia sem fio Bluetooth® (opcional)

Requisitos

- Equipamento com display Bluetooth
- Smartphone ou tablet com Endress+Hauser aplicativo SmartBlue ou computador com DeviceCare da versão 1.07.00 ou FieldXpert SMT70

A conexão tem uma faixa de até 25 m (82 ft). A faixa pode variar dependendo das condições ambientais como acessórios, paredes ou tetos.

- **i** As teclas de operação no display são bloqueadas quando o equipamento é conectado via Bluetooth.

Aplicativo SmartBlue

1. Escaneie o QR code ou digite "SmartBlue" no campo de pesquisa da App Store ou Google Play.



A0039186

2. Inicie o aplicativo SmartBlue.
3. Selecione o equipamento na lista exibida.
4. Login:
 - ↳ Digite o nome de usuário: admin
 - Senha: número de série do equipamento.
5. Mude a senha depois de logar pela primeira vez!

Pré-requisitos

Requisitos de sistema

O aplicativo SmartBlue está disponível para download para smartphones ou tablets. Para informações sobre a compatibilidade do aplicativo SmartBlue com dispositivos terminais móveis, consulte a "App Store (Apple)" ou a "Google Play Store".

Senha inicial

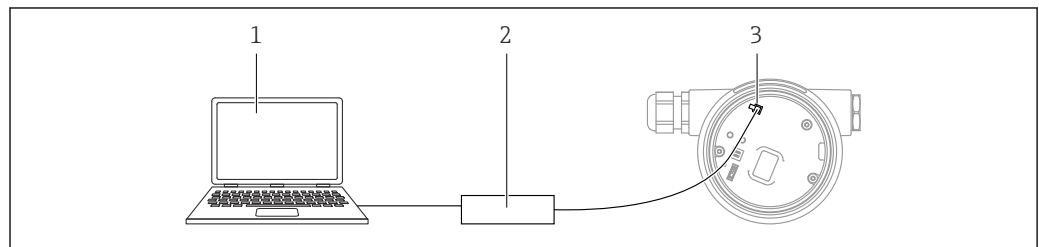
O número de série do equipamento serve como a senha inicial ao fazer a conexão pela primeira vez.

7.5 Acesso ao menu de operação através da ferramenta de operação

A estrutura do menu de operação nas ferramentas de operação é a mesma para a operação através do display local. No entanto, a faixa de funções é diferente.

7.5.1 Conexão da ferramenta de operação

Interface de operação



A0039148

- 1 Computador com ferramenta de operação FieldCare/DeviceCare
- 2 Commubox FXA291
- 3 Interface de serviço (CDI) do equipamento (= Endress+Hauser Interface de Dados Comuns)



São necessários pelo menos 22 mA para atualizar (flash) o firmware do equipamento.

7.5.2 FieldCare

Faixa de funções

Ferramenta de gerenciamento de ativos industriais baseada em FDT da Endress+Hauser. O FieldCare pode configurar todos os equipamentos de campo inteligentes em seu sistema e ajudá-lo a gerenciá-los. Através do uso das informações de status, o FieldCare é também um modo simples e eficaz de verificar o status e a condição deles.

Acesso através de:

- Interface de operação CDI
- Comunicação HART

Funções típicas:

- Configuração de parâmetros do transmissor
- Carregamento e armazenamento de dados do equipamento (upload/download)
- Documentação do ponto de medição
- Visualização da memória de valor medido (registrador de linha) e registro de eventos



Para informações adicionais sobre o FieldCare, consulte as Instruções de operação BA00027S e BA00059S.

7.5.3 DeviceCare

Faixa de funções

Ferramenta para conectar e configurar os equipamentos de campo Endress+Hauser

Juntamente com os gerenciadores de tipo de equipamento (DTMs) o DeviceCare apresenta uma solução conveniente e abrangente.



Para detalhes, consulte o Catálogo de inovações IN01047S.

7.6 HistoROM

Ao substituir a unidade eletrônica, os dados armazenados são transferidos através da reconexão do HistoROM. O equipamento não funciona sem o HistoROM.

O número de série do equipamento é salvo no HistoROM. O número de série dos componentes eletrônicos é salvo nos componentes eletrônicos.

8 Integração do sistema

8.1 Visão geral dos arquivos de descrição do equipamento


- ID do fabricante: 17 (0x0011)
- ID do tipo do equipamento: 0x112A
- Especificação HART: 7,6
- Arquivos DD, informações e arquivos podem ser encontrados em:
 - www.endress.com
 - www.fieldcommgroup.org


8.2 Variáveis medidas via protocolo HART

Os seguinte valores medidos são atribuídos às variáveis de equipamento na fábrica:

Variável do equipamento	Valor medido
Variável primária (PV) ¹⁾	Pressão ²⁾
Variável Secundária (SV)	Temp. do sensor
Variável Terciária (TV)	Temperatura da eletrônica
Variável Quartenária (QV)	Pressão do sensor ³⁾

- 1) A PV é sempre aplicada à saída em corrente.
- 2) A pressão é o sinal calculado após o amortecimento e ajuste da posição.
- 3) A Pressão do sensor é o sinal bruto da célula de medição antes do amortecimento e ajuste de posição.

 A atribuição dos valores medidos às variáveis do equipamento pode ser alterada no seguinte submenu:
Aplicação → Saída HART → Saída HART


 Em um loop HART Multidrop, somente um equipamento pode usar o valor da corrente analógica para transmissão de sinal. Para todos os outros equipamentos no parâmetro "**Modo de corrente no loop**", selecione a opção **Desabilitar**.

8.2.1 Variáveis do equipamento e valores de medição

Os seguinte códigos são atribuídos às variáveis de equipamento na fábrica:

Variável do equipamento	Código da variável do equipamento
Pressão	0
Variavel escalonar	1
Temp. do sensor	2
Pressão do sensor	3
Temperatura da eletrônica	4
Corrente Terminal	5
Tensão do terminal	6
Mediana do sinal de pressão	7
Ruído do sinal de pressão	8
Porcentagem da faixa	244

Variável do equipamento	Código da variável do equipamento
Loop de corrente	245
Não usado	250

 As variáveis do equipamento podem ser consultadas por um HART® mestre usando o comando HART® 9 ou 33.

8.2.2 Unidades do sistema

A seguinte tabela descreve as unidades de medição de pressão suportadas.

Número do índice	Descrição	Código de unidade Hart
0	mbar	8
1	bar	7
2	Pa	11
3	kPa	12
4	MPa	237
5	psi	6
6	torr	13
7	atm	14
8	mmH2O	4
9	mmH2O (4°C)	239
10	mH2O	240
11	mH2O (4°C)	240
10	ftH2O	3
11	inH2O	1
12	inH2O (4°C)	238
13	mmHg	5
14	inHg	2
15	gf/cm ²	9
16	kgf/cm ²	10

9 Comissionamento

9.1 Preliminares

A faixa de medição e a unidade na qual o valor medido é transmitido correspondem aos dados na etiqueta de identificação.

⚠ ATENÇÃO

As configurações da saída em corrente são relevantes para a segurança!

Esta situação pode resultar em transbordamento de produto.

- ▶ A configuração da saída em corrente depende do ajuste em parâmetro **Atribuir PV**.
- ▶ Depois de alterar o parâmetro **Atribuir PV**, verifique as configurações para a faixa (LRV e URV) e reconfigure-as, se necessário.

⚠ ATENÇÃO

Pressão do processo abaixo ou acima do mínimo/máximo permitido!

Risco de ferimentos se as peças explodirem! Avisos são exibidos se a pressão estiver muito alta.

- ▶ Se uma pressão menor do que a mínima pressão permitida ou maior do que a máxima pressão permitida estiver presente no equipamento, é emitida uma mensagem.
- ▶ Somente use o equipamento dentro dos limites da faixa de medição!

9.1.1 No estado conforme fornecido

Se não foi solicitada nenhuma configuração personalizada:

- Parâmetro **Atribuir PV** opção **Pressão**
- Os valores de calibração são definidos pelo valor nominal definido da célula de medição
- A corrente de alarme está definida para o mín. (3,6 mA), (somente se nenhuma outra opção foi selecionada no pedido)
- Posição da minisseletora em desligado
- Se for solicitado Bluetooth, ele estará ativado

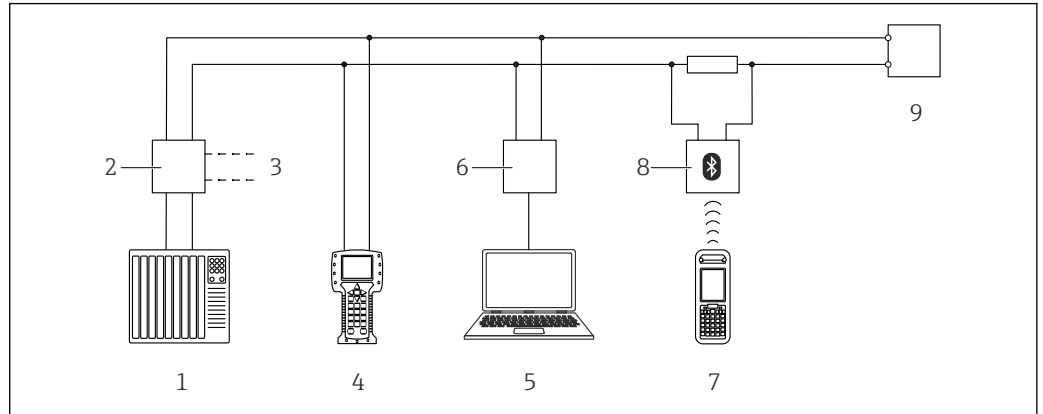
9.2 Verificação da função

Execute uma verificação da função antes de colocar o ponto de medição em operação:

- Checklist da "verificação pós-instalação" (consulte a seção "Instalação")
- Checklist da "verificação pós-conexão" (consulte a seção "Conexão elétrica")

9.3 Estabelecimento de uma conexão através de FieldCare e DeviceCare

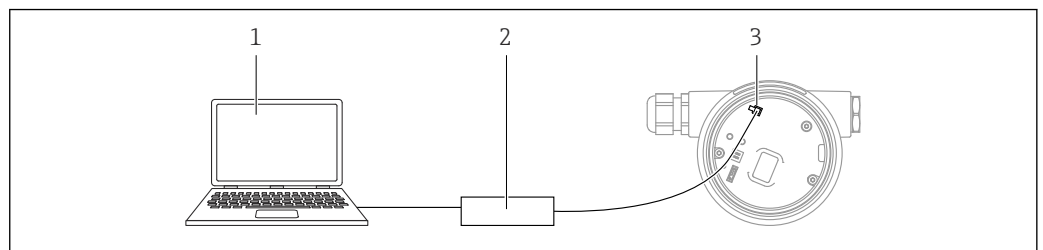
9.3.1 Através do protocolo HART



7 Opções para operação remota através do protocolo HART

- 1 PLC (Controlador lógico programável)
- 2 Unidade da fonte de alimentação do transmissor, por exemplo RN221N (com resistor de comunicação)
- 3 Conexão para Commubox FXA195 e Field Communicator 375, 475
- 4 Comunicador de campo 475
- 5 Computador com ferramenta de operação (por exemplo, FieldCare/DeviceCare, AMS Device Manager, SIMATIC PDM)
- 6 Commubox FXA195 (USB)
- 7 Field Xpert SFX350/SFX370
- 8 Modem VIATOR Bluetooth com cabo de conexão
- 9 Equipamento

9.3.2 FieldCare/DeviceCare através da interface de operação (CDI)



- 1 Computador com ferramenta de operação FieldCare/DeviceCare
- 2 Commubox FXA291
- 3 Interface de serviço (CDI) do equipamento (= Endress+Hauser Interface de Dados Comuns)

i São necessários pelo menos 22 mA para atualizar (flash) o firmware do equipamento.

9.4 Configuração do endereço do equipamento através do software


Consulte o parâmetro **Endereço HART**.






Sequência do menu: Aplicação → Saída HART → Configuração → Endereço HART


9.5 Configuração do idioma de operação

9.5.1 Display local

Configuração do idioma de operação


 Para definir o idioma de operação, o display precisa primeiro ser desbloqueado:

1. Pressione a tecla  por pelo menos 2 s.
 - ↳ Surge uma caixa de diálogo.
2. Desbloqueie a operação do display.
3. Selecione o parâmetro **Language** no menu principal.
4. Pressione a tecla .
5. Selecione o idioma desejado com a tecla  ou .
6. Pressione a tecla .

 A operação do display é bloqueada automaticamente:

- depois de 1 min na página principal se nenhuma tecla foi pressionada
- depois de 10 min no menu de operação se nenhuma tecla for pressionada

Operação do display - bloqueio ou desbloqueio

A tecla  deve ser pressionada por pelo menos 2 segundos de forma a bloquear ou desbloquear as teclas ópticas. A operação do display pode ser bloqueada ou desbloqueada na caixa de diálogo exibida.

A operação do display é bloqueada automaticamente (exceto no assistente SIL):

- Após 1 minuto na página principal se nenhuma tecla for pressionada
- Após 10 minutos no menu de operação se nenhuma tecla for pressionada

9.5.2 Ferramenta de operação

Consulte a descrição da ferramenta de operação.

9.6 Configuração do equipamento

9.6.1 Comissionamento com teclas na unidade eletrônica

As funções seguintes são possíveis através das teclas na unidade elétrica:

- Ajuste de posição (correção do ponto zero)
 - A orientação do equipamento pode causar um desvio da pressão
 - Esse desvio da pressão pode ser corrigido por um ajuste de posição
- Configuração do valor inferior da faixa e valor superior da faixa
 - A pressão aplicada deve estar dentro dos limites de pressão nominal do sensor (consulte as especificações na etiqueta de identificação)
- Reset do equipamento

Execução do ajuste da posição

1. Equipamento instalado na posição desejada e sem pressão aplicada.
2. Pressione as teclas "Zero" e "Span" simultaneamente por pelo menos 3 segundos.
3. Quando o LED acende rapidamente, a pressão presente foi aceita para o ajuste da posição.

Configuração do menor valor da faixa (pressão ou variável escalonar)

1. A pressão desejada para o menor valor da faixa está presente no equipamento.
2. Pressione a tecla "Zero" por pelo menos 3 s.
3. Quando o LED acende rapidamente, a pressão presente foi aceita para o menor valor da faixa.

Configuração do maior valor da faixa (pressão ou variável escalonar)

1. A pressão desejada para o maior valor da faixa está presente no equipamento.
2. Pressione a tecla "Span" por pelo menos 3 s.
3. Quando o LED acende rapidamente, a pressão presente foi aceita para o maior valor da faixa.
4. O LED na unidade eletrônica não está acendendo?
 - ↳ A pressão aplicada para o maior valor da faixa não foi aceita.
A calibração molhada não é possível se foi selecionado opção **Variável escalonar** em parâmetro **Atribuir PV** e a opção **Tabela** foi selecionada em parâmetro **Função transf de variável escalonar**.

Verificação das configurações (pressão ou variável escalonar)


1. Pressione a tecla "Zero" rapidamente (aprox. 1 segundo) a fim de mostrar o menor valor da faixa.
2. Pressione a tecla "Span" rapidamente (aprox. 1 segundo) a fim de mostrar o maior valor da faixa.
3. Pressione rapidamente as teclas "Zero" e "Span" simultaneamente (aprox. 1 segundo) a fim de mostrar o desvio da posição.

Reset do equipamento

- ▶ Pressione e segure as teclas "Zero" e "Span" simultaneamente por pelo menos 12 segundos.

9.6.2 Comissionamento através do assistente de comissionamento

no FieldCare, DeviceCare ¹⁾, SmartBlue e no display está disponível assistente **Comissionamento** para orientar o usuário através das etapas do comissionamento inicial. Também é possível fazer o comissionamento através do AMS ou PDM.

1. Conecte o equipamento ao FieldCare ou ao DeviceCare.
 2. Abra o equipamento no FieldCare ou no DeviceCare.
↳ É exibido o painel (página inicial) do equipamento:
 3. Em menu **Guia do usuário**, clique em assistente **Comissionamento** para abrir o assistente.
 4. Insira o valor apropriado em cada parâmetro ou selecione a opção apropriada. Esses valores são gravados diretamente no equipamento.
 5. Clique em "Próxima" para ir até a próxima página.
 6. Depois que todas as páginas forem preenchidas, clique em "Fim" para fechar o assistente **Comissionamento**.
-  Se o assistente **Comissionamento** for cancelado antes que todos os parâmetros necessários sejam configurados, o equipamento pode ficar em um estado indefinido. Nessas situações, recomendamos redefinir o equipamento com as configurações padrões de fábrica.

1) O DeviceCare está disponível para download em www.software-products.endress.com. É necessário ser registrado no Portal de Software Endress+Hauser para baixar o produto.

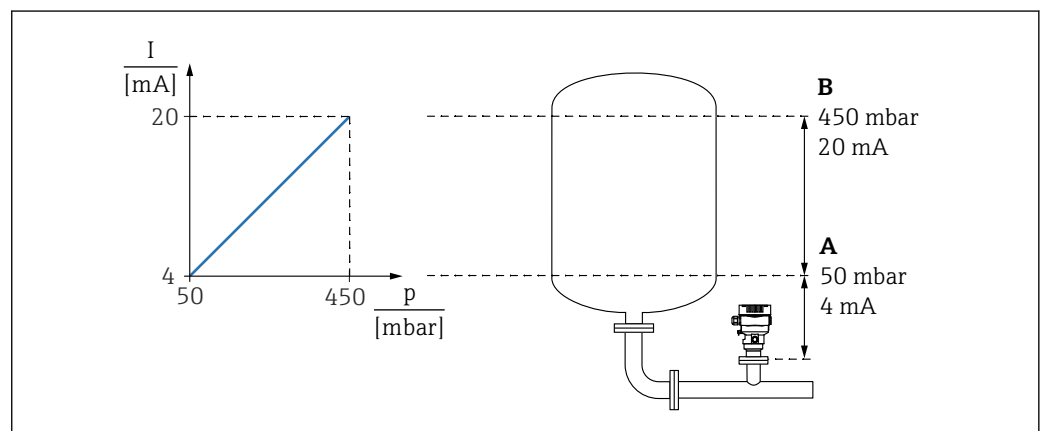
Exemplo: emissão do valor de pressão na saída de corrente

i Unidades de pressão e temperatura são convertidas automaticamente. Outras unidades não são convertidas.

No seguinte exemplo, o valor da pressão deve ser medido em um tanque e emitido na saída de corrente. A pressão máxima de 450 mbar (6.75 psi) corresponde à uma corrente 20 mA. A corrente de 4 mA corresponde à uma pressão de 50 mbar (0.75 psi).

Pré-requisitos:

- A variável medida está em proporção direta à pressão
- Devido à orientação do equipamento, pode haver mudanças de pressão no valor medido (quando o recipiente está vazio ou parcialmente cheio, o valor medido não é zero) Execute um ajuste de posição se necessário
- Em parâmetro **Atribuir PV**, deve-se selecionar a opção **Pressão** (ajuste de fábrica)
Display: Em menu **Guia do usuário** assistente **Comissionamento**, mantenha pressionada a tecla **+** até chegar em parâmetro **Atribuir PV**. Pressione a tecla **↵** para confirmar, selecione a opção **Pressão** e pressione **↵** para confirmar.



- A Valor inferior da faixa saída
B Valor superior da faixa saída

Ajuste:

1. Insira o valor da pressão para a corrente 4 mA através do parâmetro **Valor inferior da faixa saída** (50 mbar (0.75 psi)).
2. Insira o valor da pressão para a corrente 20 mA através do parâmetro **Valor superior da faixa saída** (450 mbar (6.75 psi))

Resultado: a faixa de medição é definida para de 4 a 20 mA.

9.6.3 Comissionamento sem o assistente de comissionamento**Exemplo: Comissionamento de uma medição de volume no tanque**

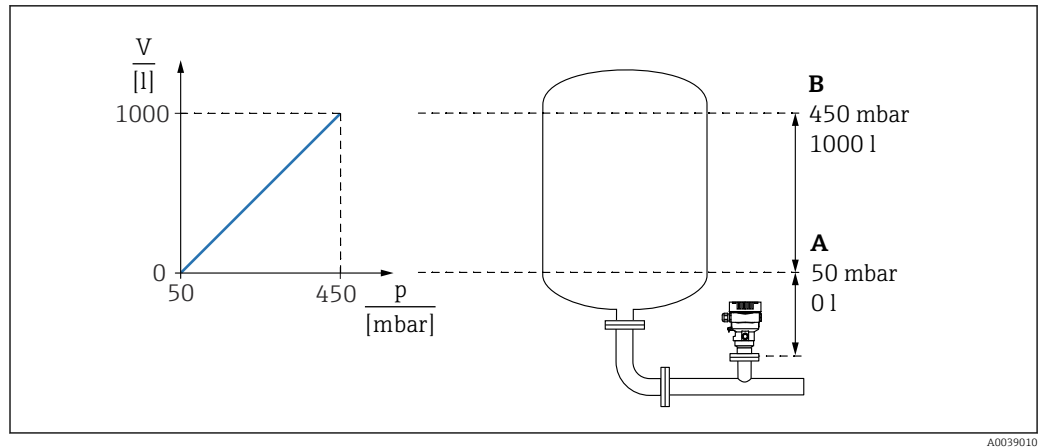
i Unidades de pressão e temperatura são convertidas automaticamente. Outras unidades não são convertidas.

No seguinte exemplo, o volume em um tanque deve ser medido em litros. O volume máximo de 1 000 l (264 gal) corresponde à uma pressão de 450 mbar (6.75 psi).

O volume mínimo de 0 litros corresponde à uma pressão de 50 mbar (0.75 psi).

Pré-requisitos:

- A variável medida está em proporção direta à pressão
- Devido à orientação do equipamento, pode haver mudanças de pressão no valor medido (quando o recipiente está vazio ou parcialmente cheio, o valor medido não é zero) Execute um ajuste de posição se necessário



A Parâmetro "Valor de pressão 1" e parâmetro "Val da variável escalonar 1"

B Parâmetro "Valor de pressão 2" e parâmetro "Val da variável escalonar 2"

i A pressão presente é exibida na ferramenta de operação na mesma página de configurações no campo "Pressão".

1. Insira o valor da pressão para o ponto inferior de calibração através do parâmetro **Valor de pressão 1: 50 mbar (0.75 psi)**
 - ↳ Sequência do menu: Aplicação → Sensor → Variavel escalonar → Valor de pressão 1
2. Insira o valor do volume para o ponto inferior de calibração através do parâmetro **Val da variável escalonar 1: 0 l (0 gal)**
 - ↳ Sequência do menu: Aplicação → Sensor → Variavel escalonar → Val da variável escalonar 1
3. Insira o valor da pressão para o ponto superior de calibração através do parâmetro **Valor de pressão 2: 450 mbar (6.75 psi)**
 - ↳ Sequência do menu: Aplicação → Sensor → Variavel escalonar → Valor de pressão 2
4. Insira o valor do volume para o ponto superior de calibração através do parâmetro **Val da variável escalonar 2: 1 000 l (264 gal)**
 - ↳ Sequência do menu: Aplicação → Sensor → Variavel escalonar → Val da variável escalonar 2

Resultado: a faixa de medição é configurada para 0 para 1 000 l (0 para 264 gal). Somente o parâmetro **Val da variável escalonar 1** e parâmetro **Val da variável escalonar 2** são definidos nesta configuração. Esta configuração não afeta a saída em corrente.

9.6.4 Linearização

No seguinte exemplo, o volume em um tanque com uma saída cônica deve ser medido em m^3 .

Pré-requisitos:

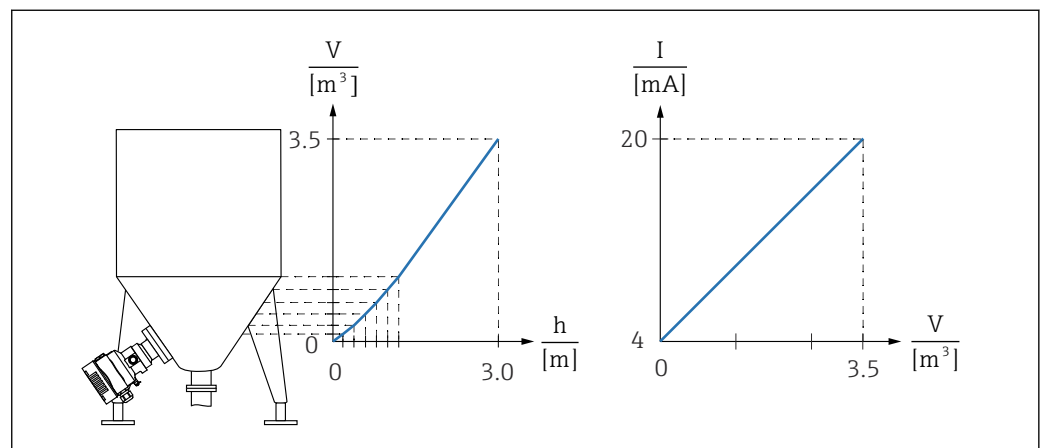
- Os pontos para tabela de linearização são conhecidos.
- A calibração de nível é realizada.
- A característica de linearização deve aumentar ou diminuir continuamente.

⚠ ATENÇÃO

As configurações da saída em corrente são relevantes para a segurança!

Esta situação pode resultar em transbordamento de produto.

- ▶ A configuração da saída em corrente depende do ajuste em parâmetro **Atribuir PV**.
- ▶ Depois de alterar o parâmetro **Atribuir PV**, verifique as configurações para a faixa (LRV e URV) e reconfigure-as, se necessário.



A0038910

1. Em parâmetro **Atribuir PV**, é necessário configurar opção **Variável escalonar**.
↳ Sequência do menu: Aplicação → Saída HART → Saída HART → Atribuir PV
2. Em parâmetro **Unidade da escala variável**, ajuste a unidade desejada.
↳ Sequência do menu: Aplicação → Sensor → Variável escalonar → Unidade da escala variável
3. A tabela de linearização pode ser aberta através da parâmetro **Go to linearization table** opção **Tabela**.
↳ Sequência do menu: Aplicação → Sensor → Variável escalonar → Função transf de variável escalonar
4. Insira os valores da tabela desejados.
5. A tabela é ativada depois que forem inseridos todos os pontos na tabela.
6. Ative a tabela usando o parâmetro **Ativar tabela**.

Resultado:

O valor medido após a linearização é exibido.

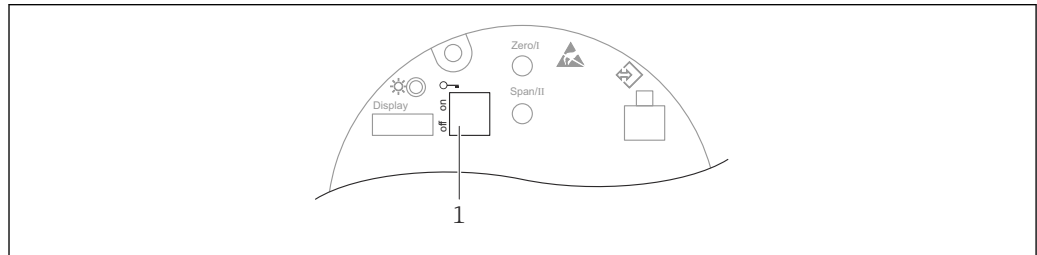
- i
 - A mensagem de erro F435 "Linearização" e a corrente de alarme aparecem enquanto a tabela estiver sendo registrada e até que a tabela seja ativada.
 - O valor 0% (= 4 mA) é definido pelo menor ponto da tabela.
O valor 100% (= 20 mA) é definido pelo maior ponto da tabela.
 - A atribuição de valores de volume/massa aos valores de corrente pode ser alterada com o parâmetro **Valor inferior da faixa saída** e parâmetro **Valor superior da faixa saída**

9.7 Submenu "Simulação"

Com a submenu **Simulação**, é possível simular pressão, corrente e eventos de diagnóstico. Sequência do menu: Diagnóstico → Simulação

9.8 Proteção das configurações contra acesso não autorizado

9.8.1 Bloqueio ou desbloqueio do hardware



1 Minisseletores para bloqueio e desbloqueio do medidor

A minisseletores 1 na unidade eletrônica é usada para bloquear ou desbloquear a operação.

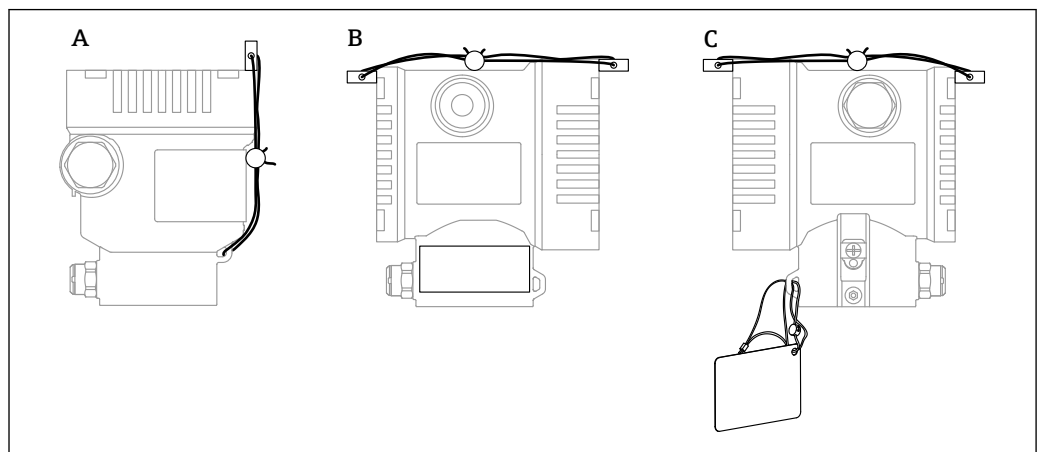
Se a operação for bloqueada através da minisseletores, ela somente poderá ser desbloqueada novamente através da minisseletores.

Se a operação for bloqueada através do menu de operação, ela somente poderá ser desbloqueada novamente através do menu de operação.

Se a operação for bloqueada através da minisseletores, o símbolo  aparece no display local.


Vedação do equipamento

A tampa do invólucro foi projetada para ser vedada em casos de transferência de custódia.



A Invólucro simples do compartimento
B invólucro duplo do compartimento


9.8.2 Operação do display - bloqueio ou desbloqueio

A tecla  deve ser pressionada por pelo menos 2 segundos de forma a bloquear ou desbloquear as teclas ópticas. A operação do display pode ser bloqueada ou desbloqueada na caixa de diálogo exibida.

A operação do display é bloqueada automaticamente (exceto no assistente SIL):

- Após 1 minuto na página principal se nenhuma tecla for pressionada
- Após 10 minutos no menu de operação se nenhuma tecla for pressionada

9.8.3 Bloqueio/desbloqueio do software

 Se a operação for bloqueada por meio da minisseletores, você só pode desbloquear novamente a operação por meio da minisseletores.

Travamento através de senha no display / FieldCare / DeviceCare / SmartBlue

O acesso à configuração do equipamento pode ser travado com a atribuição de uma senha. A função do usuário é definida como opção **Manutenção** quando o equipamento é entregue ao cliente. O equipamento pode ser totalmente configurado com a função do usuário opção **Manutenção**. Depois disso, o acesso à configuração do pode ser bloqueado com a atribuição de uma senha. A trava configura a opção **Manutenção** para o opção **Operador**. A configuração pode ser acessada inserindo a senha.

A senha é definida em:

Menu **Sistema** submenu **Gerenciamento de usuário**

A função do usuário pode ser alterada de opção **Manutenção** para opção **Operador** em:

Sistema → Gerenciamento de usuário

Desabilitar a trava através do display / FieldCare / DeviceCare / SmartBlue

Depois de inserir a senha, você pode habilitar a configuração do equipamento na função de opção **Operador** ao inserir a senha. A função do usuário muda então para opção **Manutenção**.

Se necessário, a senha pode ser excluída em submenu **Gerenciamento de usuário**: Sistema → Gerenciamento de usuário

10 Operação

10.1 Ler o status de bloqueio do equipamento

Exibição de proteção contra gravação ativa:

- No parâmetro **Status de bloqueio**
 - Sequência do menu do display local: no topo do nível de operação
 - Sequência do menu da ferramenta de operação: Sistema → Gerenciamento do dispositivo
- Na ferramenta de operação (FieldCare/DeviceCare) no cabeçalho do DTM

10.2 Leitura dos valores medidos

Todos os valores medidos podem ser lidos usando o submenu **Valor medido**.

Navegação

Menu "Aplicação" → Valores medidos

10.3 Adaptação do equipamento às condições de processo

As seguintes opções estão disponíveis para isso:

- Configurações básicas usando o menu **Guia do usuário**
- Configurações avançadas usando o menu **Diagnóstico**, menu **Aplicação** e menu **Sistema**

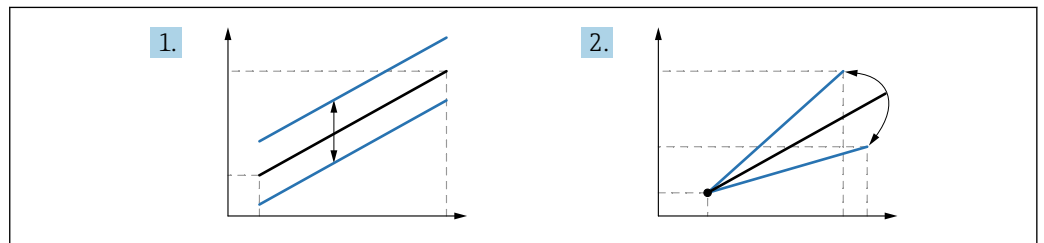
10.3.1 Calibração do sensor ²⁾

No decorrer de seu ciclo de vida, os sensores de pressão **podem** desviar, ou derivar, ³⁾ da curva característica de pressão original. Este desvio depende das condições de operação e pode ser corrigidas na submenu **Calibração do sensor**.

Defina o valor do deslocamento do ponto zero para 0.00 antes da Calibração do sensor.

Aplicação → Sensor → Calibração do sensor → Compensação de ajuste de zero

1. Aplique o menor valor da pressão (valor medido com referência de pressão) ao equipamento. Insira o valor de pressão em parâmetro **Ajuste inferior do sensor**.
Aplicação → Sensor → Calibração do sensor → Ajuste inferior do sensor
 - ↳ O valor inserido causa um deslocamento paralelo da característica da pressão em relação à atual Calibração do sensor.
2. Aplique o maior valor da pressão (valor medido com referência de pressão) ao equipamento. Insira este valor de pressão em parâmetro **Ajuste superior do sensor**.
Aplicação → Sensor → Calibração do sensor → Ajuste superior do sensor
 - ↳ O valor inserido causa uma mudança na inclinação da curva da atual Calibração do sensor.



A0052045



A precisão da referência de pressão determina a precisão do equipamento. A referência de pressão deve ser mais precisa que o equipamento.

2) Não é possível pelo display.

3) Desvios causados por fatores físicos são chamados também de "deriva do sensor".

11 Diagnóstico e localização de falhas

11.1 Localização de falhas geral

11.1.1 Erros gerais

Equipamento não está respondendo

- Possível causa: a fonte de alimentação não corresponde à especificação na etiqueta de identificação
Ação corretiva: aplique a tensão correta
- Possível causa: a polaridade da fonte de alimentação está errada
Ação corretiva: corrija a polaridade
- Possível causa: há mau contato entre os cabos e os terminais
Ação corretiva: verifique o contato elétrico entre os cabos e corrija se necessário
- Causa possível: Resistência da carga muito alta
Ação corretiva: Aumente a tensão de alimentação para alcançar a tensão mínima do terminal

Não há valores visíveis no display

- Causa possível: O display gráfico está ajustado com muito brilho ou muito escuro
Ação corretiva: Aumente ou diminua o contraste com o parâmetro **Contraste da tela**
Caminho de navegação: Sistema → Exibição → Contraste da tela
- Possível causa: o conector do cabo do display não está conectado corretamente
Ação corretiva: conecte o conector corretamente
- Possível causa: display com falha
Ação corretiva: substitua o display

Não há retroiluminação no display gráfico

Possível causa: a corrente elétrica e tensão não estão corretas.

Ação corretiva: Aumente a tensão de alimentação e reinicie o equipamento.

"Erro de comunicação" é indicado no display ao iniciar o equipamento ou conectar o display

- Possível causa: influência de interferência eletromagnética
Ação corretiva: verifique o aterramento do equipamento
- Possível causa: conexão do cabo ou conector do display com falha
Ação corretiva: substitua o display

A comunicação HART não está funcionando

- Possível causa: o resistor de comunicação está ausente ou está instalado incorretamente
Ação corretiva: Instale corretamente o resistor (250 Ω) de comunicação
- Possível causa: Commubox conectada incorretamente
Ação corretiva: conecte a Commubox corretamente

A comunicação através da interface CDI não está funcionando

Possível causa: configuração errada da porta COM no computador

Ação corretiva: verifique a configuração da porta COM no computador e altere-a se necessário


11.1.2 Erro - operação do SmartBlue

A operação através do SmartBlue só é possível em equipamentos que tenham um display com Bluetooth (disponível opcionalmente).


O equipamento não está visível na lista atualizada

- Possível causa: a fonte de alimentação está muito baixa
Ação corretiva: Aumente a fonte de alimentação.
- Possível causa: Sem conexão Bluetooth disponível
Ação corretiva: habilite o Bluetooth no equipamento de campo através do display ou ferramenta de software e/ou no smartphone/tablet
- Possível causa: sinal Bluetooth fora de alcance
Ação corretiva: reduza a distância entre o equipamento de campo e smartphone/tablet
A conexão tem uma faixa de até 25 m (82 ft)
- Causa possível: O geoposicionamento não está habilitado nos equipamentos Android ou não é permitido para o aplicativo SmartBlue.
Ação corretiva: Habilitar/permitir o serviço de geoposicionamento no equipamento Android para o aplicativo SmartBlue.

O equipamento aparece na lista ativa mas a conexão não pode ser estabelecida

- Possível causa: o equipamento já está conectado com outro smartphone/tablet via Bluetooth.
Apenas uma conexão ponto a ponto é permitida
Ação corretiva: desconecte o equipamento do smartphone/tablet
- Possível causa: usuário e senha incorretos
Ação corretiva: o usuário padrão é "admin" e a senha é o número de série do equipamento indicado na etiqueta de identificação do equipamento (apenas se a senha não foi modificada pelo usuário anteriormente)
Se a senha tiver sido esquecida: →  64


A conexão através do aplicativo SmartBlue não é possível

- Possível causa: Introdução de senha incorreta
Ação corretiva: insira a senha correta, prestando atenção às letras maiúsculas e minúsculas
- Possível causa: Senha esquecida
Medida corretiva: →  64

Nenhuma comunicação com o equipamento através do SmartBlue

- Possível causa: a fonte de alimentação está muito baixa
Ação corretiva: Aumente a fonte de alimentação.
- Possível causa: Sem conexão Bluetooth disponível
Ação corretiva: Habilite a função Bluetooth no smartphone, tablet e equipamento
- Possível causa: o equipamento já está conectado com outro smartphone/tablet
Ação corretiva: desconecte o equipamento do outro smartphone/tablet
- Condições ambientes (ex. paredes/tanques) que atrapalham a conexão Bluetooth
Ação corretiva: Estabeleça uma linha de visão direta para a conexão
- O display não tem Bluetooth

O equipamento não pode ser operado através do SmartBlue

- Possível causa: Introdução de senha incorreta
Ação corretiva: insira a senha correta, prestando atenção às letras maiúsculas e minúsculas
- Possível causa: Senha esquecida
Medida corretiva: →  64
- Causa possível: opção **Operador** não tem autorização.
Ação corretiva: Altere para opção **Manutenção**.

11.1.3 Testes adicionais

Caso não seja possível identificar uma causa clara do erro ou se a fonte do problema puder ser tanto o equipamento quanto a aplicação, os seguintes testes adicionais podem ser realizados:

1. Verifique o valor de pressão digital (display, HART, ..).
2. Verifique se o equipamento em questão está funcionando corretamente. Substitua o equipamento se o valor digital não corresponder ao valor de pressão esperado.
3. Ligue a simulação e verifique a saída em corrente. Substitua os componentes eletrônicos principais se a saída em corrente não corresponder ao valor simulado.

11.1.4 Resposta da saída da corrente a erros

A resposta da saída da corrente a erros é definida pelo parâmetro **Comportamento de falha S. de corrente**.

Visão geral dos parâmetros com breve descrição

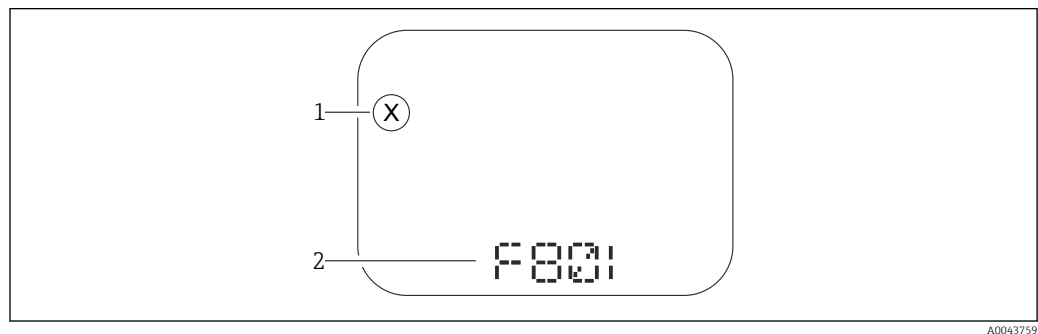
Parâmetro	Descrição	Seleção / Entrada do usuário
Comportamento de falha S. de corrente	Define que corrente que a saída assume no caso de um erro. Min: < 3,6 mA Máx: >21,5 mA Observação: A minisseletora de hardware para a corrente de alarme tem prioridade sobre a configuração de software.	<ul style="list-style-type: none">■ Mín.■ Máx.
Corrente de falha	Definir valor de saída de corrente para condição de alarme.	21.5 para 23 mA

11.2 Informações de diagnóstico no display local

11.2.1 Mensagem de diagnóstico

Valor medido exibido e mensagem de diagnóstico em condição de alarme

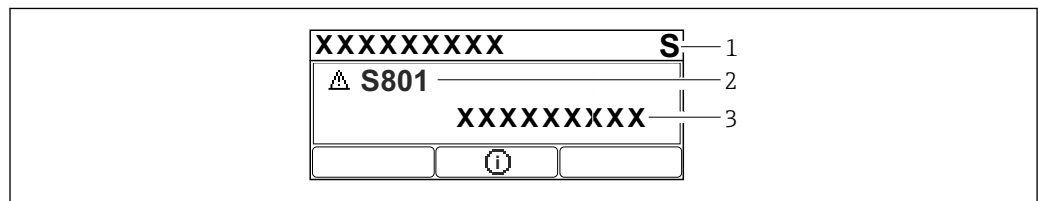
Erros detectados pelo sistema de automonitoramento do equipamento são exibidos como uma mensagem de diagnóstico alternando com a unidade.



A0043759

- 1 Sinal de status
- 2 Símbolo de status com evento de diagnóstico

Erros detectados pelo sistema de automonitoramento do equipamento são exibidos como uma mensagem de diagnóstico alternando com a exibição do valor medido.



A0043103

- 1 Sinal de status
- 2 Símbolo de status com evento de diagnóstico
- 3 Texto do evento

Sinais de status

F

Opção "Falha (F)"

Ocorreu um erro no equipamento. O valor medido não é mais válido.

C

Opção "Verificação da função (C)"

O equipamento está no modo de serviço, (ex. durante um simulação).

S

Opção "Fora de especificação (S)"

O equipamento está sendo operado:

- Fora das especificações técnicas (ex. durante a inicialização ou limpeza)
- Fora da configuração executada pelo usuário (ex. nível fora do span configurado)

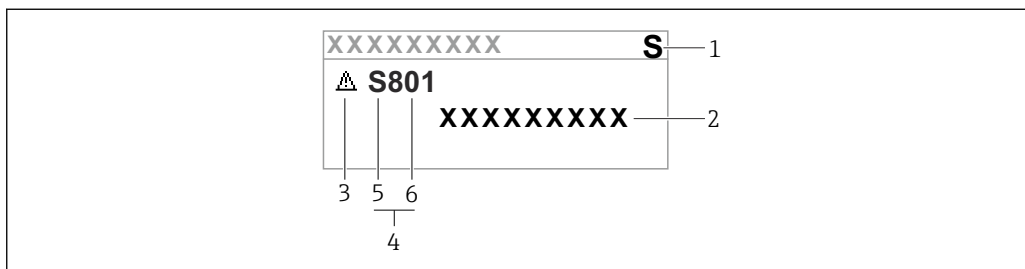
M

Opção "Necessário Manutenção (M)"

Manutenção necessária. O valor medido permanece válido.

Evento de diagnóstico e texto de evento

O erro pode ser identificado por meio do evento de diagnóstico. O texto de evento auxilia oferecendo informações sobre o erro. Além disso, o símbolo de status correspondente é exibido na frente do evento de diagnóstico.



A0038013

- 1 Sinal de status
- 2 Texto do evento
- 3 Símbolo de status
- 4 Evento de diagnóstico
- 5 Sinal de status
- 6 Número do evento

Se dois ou mais eventos de diagnóstico ocorrerem simultaneamente, somente a mensagem de diagnóstico com a mais alta prioridade é exibida.

Parâmetro "Diagnostico ativo"

Tecla **+**

Abre a mensagem sobre medidas corretivas.

Tecla **=**

Confirmar avisos.

Tecla **⏪**

Volta ao menu de operação.

11.3 Evento de diagnóstico na ferramenta de operação

Se ocorreu um evento de diagnóstico no equipamento, o sinal de status aparece no canto superior esquerdo da área de status da ferramenta de operação juntamente com o símbolo correspondente para o nível de evento, de acordo com NAMUR NE 107:

- Falha (F)
- Verificação da função (C)
- Fora de especificação (S)
- Necessário Manutenção (M)

Clique no sinal de status para ver o sinal de status detalhado.

Os eventos de diagnóstico e medidas corretivas podem ser impressos na submenu **Lista de diagnóstico**.

11.4 Adaptação das informações de diagnóstico

O nível do evento pode ser configurado:

Sequência do menu: Diagnóstico → Configurações de diagnóstico → Configuração

11.5 Mensagens de diagnóstico colocadas em fila

O display alterna entre as mensagens de diagnóstico na fila e o valor medido.

Mensagens de diagnóstico em fila também podem ser exibidos no parâmetro **Diagnostico ativo**.

Sequência do menu: Diagnóstico → Diagnostico ativo

11.6 Lista de diagnósticos

Todas as mensagens de diagnóstico atualmente pendentes podem ser exibidas na submenu **Lista de diagnóstico**.

Caminho de navegação

Diagnóstico → Lista de diagnóstico

11.6.1 Lista de eventos de diagnóstico

Número do diagnóstico	Texto resumido	Ação de reparo	Sinal de status [da fábrica]	Comportamento do diagnóstico [da fábrica]
Diagnóstico do sensor				
062	Conexão do sensor danificada	Verifique a conexão do sensor	F	Alarm
081	Falha na inicialização do sensor	1. Reiniciar aparelho 2. Contactar suporte	F	Alarm
100	Erro no sensor	1. Reinicie o equipamento 2. Entre em contato com Endress+Hauser	F	Alarm
101	Temp. do sensor	1. Verifique a temperatura do processo 2. Verifique a temperatura ambiente	F	Alarm
102	Erro de sensor incompatível	1. Reiniciar aparelho 2. Contactar suporte	F	Alarm
Diagnóstico dos componentes eletrônicos				
203	Dispositivo HART com mal funcionamento	Verificar diagnóstico específico do dispositivo.	S	Warning
204	Eletrônica HART com defeito	Verificar diagnóstico específico do dispositivo.	F	Alarm
242	Firmware incompatível	1. Verificar software 2. Atualizar ou alterar módulo eletrônico principal	F	Alarm
252	Módulo incompatível	1. Checar se o módulo eletrônico correto está plugado 2. Substituir módulo eletrônico	F	Alarm
263	Incompatibilidade detectada	Verifique o módulo eletrônico	M	Warning
270	Eletrônica Principal defeituosa	Substitua a eletrônica principal	F	Alarm
272	Falha de eletrônica Principal	1. Reiniciar aparelho 2. Contactar suporte	F	Alarm
273	Eletrônica Principal defeituosa	Substitua a eletrônica principal	F	Alarm
282	Armazenamento de dados inconsistente	Reiniciar o dispositivo	F	Alarm
283	Conteúdo da memória inconsistente	1. Reiniciar aparelho 2. Contactar suporte	F	Alarm
287	Conteúdo da memória inconsistente	1. Reiniciar aparelho 2. Contactar suporte	M	Warning
388	Defeito na eletrônica ou HistoROM	1. Reinicie o dispositivo 2. Substituir a eletrônica e HistoROM 3. Entre em contato com Serviços	F	Alarm
Diagnóstico de configuração				
410	Transferência de dados falhou	1. Tentar transferência de dados 2. Verificar conexão	F	Alarm
412	Processando download	Download ativo, favor aguarde	C	Warning

Número do diagnóstico	Texto resumido	Ação de reparo	Sinal de status [da fábrica]	Comportamento do diagnóstico [da fábrica]
420	Configuração HART do dispositivo travada	Verificar a configuração de travamento do dispositivo.	S	Warning
421	Loop de corrente HART fixo	Verifique o modo Multi-drop ou simulação de corrente.	S	Warning
431	Ajust requerido	Carry out trim	C	Warning
435	Linearização Incorreta	Verifique os pontos de dados e o intervalo mínimo	F	Alarm
437	Configuração incompatível	1. Atualize o firmware 2. Execute a redefinição de fábrica	F	Alarm
438	Conjunto de dados diferente	1. Verifique o arquivo do conjunto de dados 2. Verifique a parametrização do dispositivo 3. Baixe a parametrização do novo dispositivo	M	Warning
441	Entrada de corrente 1 saturada	1. Verificar o processo 2. Verificar as configurações da saída de corrente	S	Warning
484	Simulação de modo de falha ativo	Desativar simulação	C	Alarm
485	Simulação de variável de processo ativa	Desativar simulação	C	Warning
491	Simulação ativa na saída de corrente	Desativar simulação	C	Warning
495	Simulação de evento de diagnóstico ativo	Desativar simulação	S	Warning
500	Pressão de alerta de processo	1. Verifique a pressão do processo 2. Verifique a configuração do alerta de processo	S	Warning ¹⁾
501	Alerta de processo variável escalonada	1. Verifique as condições do processo 2. Verifique a configuração da variável escalonada	S	Warning ¹⁾
502	Alerta de temperatura de processo	1. Verifique a temperatura de processo 2. Verifique a configuração de alertas de process	S	Warning ¹⁾
503	Ajuste de zero	1. Verifique o range de medição 2. Verifique o ajuste de posição	M	Warning
Diagnóstico do processo				
801	Tensão de alimentação muito baixa	Tensão de alimentação muito baixa, aumentar tensão de alimentação	F	Alarm
802	Tensão de alimentação muito alta	Reduza a tensão de alimentação	S	Warning
805	Loop de corrente defeituoso	1. Verifique a fiação 2. Substitua a eletrônica	F	Alarm
806	Diagnostico do loop	1. Verifique a tensão de alimentação 2. Verique o cabeamento e terminais	M	Warning ¹⁾

Número do diagnóstico	Texto resumido	Ação de reparo	Sinal de status [da fábrica]	Comportamento do diagnóstico [da fábrica]
807	Sem parâmetros por falta de Volt em 20mA	Tensão de alimentação muito baixa, aumentar tensão de alimentação	M	Warning
822	Temperatura do sensor fora da faixa	1. Verifique a temperatura do processo 2. Verifique a temperatura ambiente	S	Warning ¹⁾
825	Temperatura da eletrônica	1. Verificar temperatura ambiente 2. Verificar temperatura do processo	S	Warning
841	Faixa de operação	1. Verifique a pressão do processo 2. Verifique o range do sensor	S	Warning ¹⁾
846	Variável HART ã primária fora do limite	Verificar diagnóstico específico do dispositivo.	S	Warning
847	Variável primária HART fora do limite	Verificar diagnóstico específico do dispositivo.	S	Warning
848	Alerta de variável HART	Verificar diagnóstico específico do dispositivo.	S	Warning
900	Alto ruído de sinal detectado	1. Verifique a linha de impulso 2. Verifique a posição da válvula 3. Verifique o processo	M	Warning ¹⁾
901	Baixo ruído de sinal detectado	1. Verifique a linha de impulso 2. Verifique a posição da válvula 3. Verifique o processo	M	Warning ¹⁾
902	Mínimo ruído de sinal detectado	1. Verifique a linha de impulso 2. Verifique a posição da válvula 3. Verifique o processo	M	Warning ¹⁾
906	Sinal fora de range detectado	1. Informações de processo. Sem ação 2. Reconstruir parâmetros 3. Adapte os limites de alcance do sinal	S	Warning ¹⁾

1) O comportamento de diagnóstico pode ser alterado.

11.7 Registro de eventos

11.7.1 Histórico do evento

O submenu **Lista de eventos** fornece uma visão geral cronológica das mensagens de evento ocorridos ⁴⁾.

Caminho de navegação

Diagnóstico → Registro de eventos

Um máximo de 100 mensagens de evento podem ser exibidas em ordem cronológica.

O histórico de evento inclui entradas para:

- Eventos de diagnóstico
- Eventos de informações

4) Se a operação for pelo FieldCare, a lista de eventos pode ser exibida com a função "Lista de eventos/HistoROM" em FieldCare.

Além do tempo de operação quando o evento ocorreu, cada evento também recebe um símbolo que indica se o evento ocorreu ou terminou:

- Evento de diagnósticos
 - ☺: Ocorrência do evento
 - ☹: Fim do evento
- Evento de informação
 - ☺: Ocorrência do evento

11.7.2 Filtragem do registro de evento

É possível usar filtros para determinar qual categoria de mensagens de evento é exibida na submenu **Lista de eventos**.

Caminho de navegação

Diagnóstico → Registro de eventos

11.7.3 Visão geral dos eventos de informações

Número da informação	Nome da informação
I1000	----- (Instrumento ok)
I1079	Sensor alterado
I1089	Ligado
I1090	Reset da configuração
I1091	Configuração alterada
I11074	Verificação do equipamento ativa
I1110	Chave de proteção de escrita alterada
I11104	Diagnostico do loop
I11284	Ajuste DIP MIN para HW ativo
I11285	DIP SW configuração ativa
I11341	SSD baseline created
I1151	Reset do histórico
I1154	Reset da tensão mín./máx. do terminal
I1155	Reset da temperatura da eletrônica
I1157	Lista de eventos de erros na memória
I1256	Display: direito de acesso alterado
I1264	Sequencia de segurança abortada
I1335	Firmware Alterado
I1397	Fieldbus: direito de acesso alterado
I1398	CDI: direito de acesso alterado
I1440	Módulo eletrônico principal modificado
I1444	Verificação do equipamento aprovada
I1445	Verificação do equipamento falhou
I1461	Falha: Verificação do sensor
I1512	Download iniciado
I1513	Download finalizado
I1514	Upload iniciado
I1515	Upload finalizado

Número da informação	Nome da informação
I1551	Erro de atribuição corrigido
I1552	Falha: Verificação da eletr principal
I1554	Sequência de segurança iniciada
I1555	Sequência de segurança confirmada
I1556	Modo de segurança desligado
I1956	Reset

11.7.4 Visão geral dos eventos de informações

Número da informação	Nome da informação
I1000	----- (Instrumento ok)
I1079	Sensor alterado
I1089	Ligado
I1090	Reset da configuração
I1091	Configuração alterada
I11074	Verificação do equipamento ativa
I1110	Chave de proteção de escrita alterada
I11104	Diagnostico do loop
I11284	Ajuste DIP MIN para HW ativo
I11285	DIP SW configuração ativa
I11341	SSD baseline created
I1151	Reset do histórico
I1154	Reset da tensão mín./máx. do terminal
I1155	Reset da temperatura da eletrônica
I1157	Lista de eventos de erros na memória
I1256	Display: direito de acesso alterado
I1264	Sequencia de segurança abortada
I1335	Firmware Alterado
I1397	Fieldbus: direito de acesso alterado
I1398	CDI: direito de acesso alterado
I1440	Módulo eletrônico principal modificado
I1444	Verificação do equipamento aprovada
I1445	Verificação do equipamento falhou
I1461	Falha: Verificação do sensor
I1512	Download iniciado
I1513	Download finalizado
I1514	Upload iniciado
I1515	Upload finalizado
I1551	Erro de atribuição corrigido
I1552	Falha: Verificação da eletr principal
I1554	Sequência de segurança iniciada
I1555	Sequência de segurança confirmada

Número da informação	Nome da informação
I1556	Modo de segurança desligado
I1956	Reset

11.8 Reset do equipamento

11.8.1 Reset do equipamento usando a ferramenta de operação

Restabelece a configuração do dispositivo - totalmente ou em parte - para uma condição definida

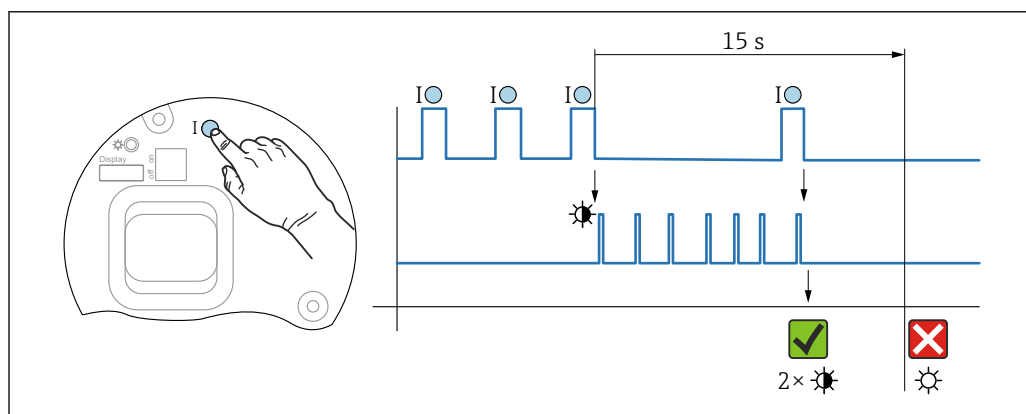
Navegação: Sistema → Gerenciamento do dispositivo → Reset do equipamento

Parâmetro **Reset do equipamento**

 Para mais detalhes consulte a documentação "Descrição dos parâmetros de equipamento".

11.8.2 Reset do equipamento através das teclas na unidade eletrônica

Redefinição da senha do Bluetooth e da função do usuário (SW 1/1/2000 e superior)



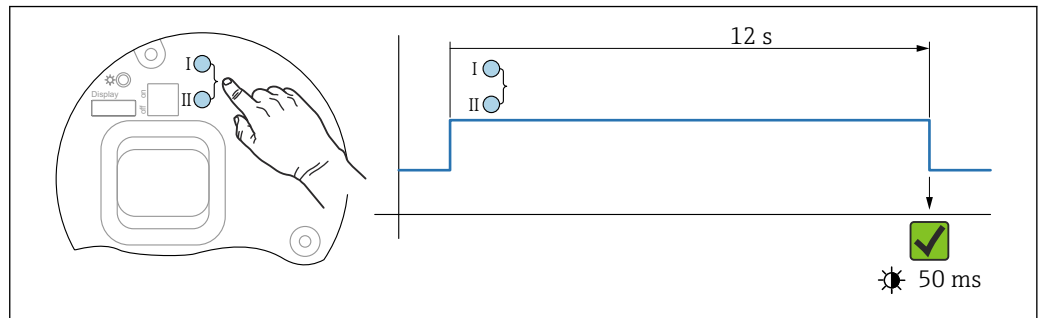
 8 Sequência para reinicialização da senha

Apagar/reiniciar senha

1. Pressione a tecla de operação I três vezes.
 - ↳ A função Reinicializar senha é iniciada, o LED pisca.
2. Dentro de 15 s, pressione a tecla de operação I uma vez.
 - ↳ A senha é reinicializada, e o LED pisca brevemente.

Se a tecla de operação I não for pressionada dentro de 15 s, a ação é cancelada e o LED se apaga.

Redefinir o equipamento para a configuração de fábrica



9 Teclas de operação na unidade eletrônica

Redefinir o equipamento para a configuração de fábrica

- ▶ Pressione simultaneamente as teclas de operação I e II por pelo menos 12 s.
 - ↳ Dados do equipamento são redefinidos para a configuração de fábrica, o LED pisca brevemente.

11.9 Informações do equipamento

Todas as informações do equipamento estão contidas em submenu **Informação**.

Sequência do menu: Sistema → Informação

Para mais detalhes, consulte o documento "Descrição dos Parâmetros do Equipamento".

11.10 Histórico do firmware

- i** A versão do firmware pode ser explicitamente solicitada através da estrutura do produto. Dessa forma, é possível garantir a compatibilidade da versão do firmware com uma integração de sistema existente ou planejada.

11.10.1 Versão 01.00.zz

Software original

11.10.2 Versão 01.01.zz

- Funcionalidade estendida da Heartbeat Technology
- Estado condensado HART

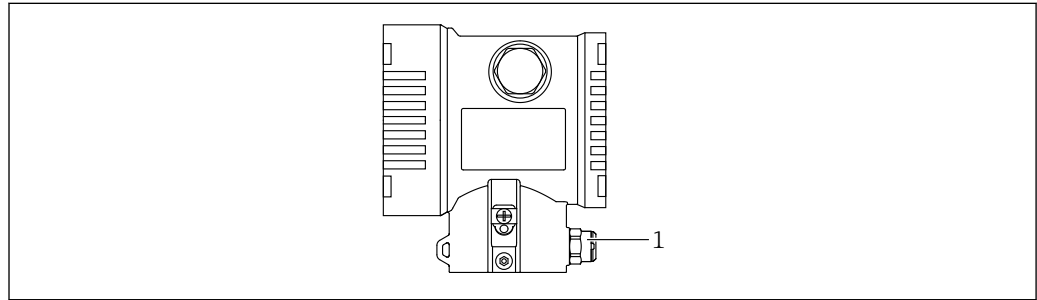
12 Manutenção

12.1 Serviço de manutenção

Este capítulo descreve a manutenção dos componentes físicos do equipamento.

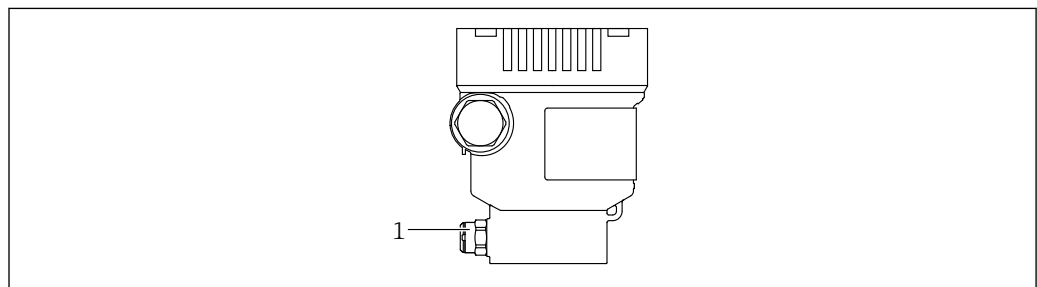
12.1.1 Filtro de compensação de pressão

Mantenha o filtro de compensação de pressão (1) livre de contaminação.



A003867

1 Filtro de compensação de pressão



A0043756

1 Filtro de compensação de pressão

12.1.2 Anéis de lavagem

i O uso de anéis de lavagem permite que a membrana seja limpa sem tirar o equipamento do processo.

Para mais informações: contate o escritório de vendas da Endress+Hauser.

12.1.3 Limpeza externa

Observações sobre a limpeza

- Os agentes de limpeza utilizados não devem corroer as superfícies e as vedações
- Deve-se evitar danos mecânicos à membrana, por ex. devido a objetos afiados
- Observe o grau de proteção do equipamento

13 Reparo

13.1 Informações gerais

13.1.1 Conceito do reparo

Sob o conceito de reparos da Endress+Hauser, os equipamentos possuem um projeto modular e os reparos são executados pela assistência técnica da Endress+Hauser ou por clientes devidamente treinados.

As peças de reposição são agrupadas em kits lógicos com as respectivas instruções de substituição.

Para mais informações sobre o serviço e as peças de reposição, entre em contato a Assistência Técnica da Endress+Hauser.

13.1.2 Reparo de equipamentos certificados Ex

⚠ ATENÇÃO

Um reparo incorreto pode comprometer a segurança elétrica!

Perigo de explosão!

- ▶ Os reparos nos equipamentos com aprovação Ex somente podem ser executados por pessoal treinado de acordo com as regulamentações nacionais.
- ▶ As normas e regulamentações nacionais relevantes sobre áreas classificadas, instruções de segurança e certificados devem ser observadas.
- ▶ Use somente peças de reposição originais da Endress+Hauser.
- ▶ Observe a denominação do equipamento na etiqueta de identificação. Apenas peças idênticas devem ser usadas nas substituições.
- ▶ Faça os reparos de acordo com as instruções.
- ▶ Somente a equipe de Assistência Técnica da Endress+Hauser está autorizada a modificar um equipamento certificado e convertê-lo a outra versão certificada.

13.2 Peças de reposição

- Alguns componentes do equipamento que podem ser substituídos são identificados por uma etiqueta de identificação de peça de reposição, sobre a peça sobressalente.
- Todas as peças de reposição para o medidor, juntamente com o código de pedido, estão listadas em *Visualizador do equipamento* (www.endress.com/deviceviewer) e podem ser solicitados. Se estiver disponível, os usuários também podem fazer o download das Instruções de Instalação associadas.



Número de série do equipamento:

- Localizado na etiqueta de identificação do equipamento e peça de reposição.
- Pode ser lido através do software do equipamento.

13.3 Substituição

⚠ CUIDADO

O upload/download de dados não será permitido se o equipamento for usado para aplicações relacionadas à segurança.

- ▶ Após a substituição de um módulo de componentes eletrônicos ou de um equipamento inteiro, os parâmetros podem ser baixados em um equipamento novamente através da interface de comunicação. Para isso, os dados devem ter sido enviados para o PC com antecedência usando o software "FieldCare/DeviceCare".

13.3.1 HistoROM

Não é necessário executar uma nova calibração do equipamento após a substituição do display ou dos componentes eletrônicos do transmissor. Os parâmetros são armazenados no HistoROM.

 Após a substituição dos componentes eletrônicos do transmissor, remova o HistoROM e insira-o na nova peça de reposição.

13.4 Devolução

O equipamento deve ser devolvido no caso de calibração de fábrica ou se o equipamento incorreto foi solicitado ou entregue.

Como uma empresa certificada ISO e também devido às regulamentações legais, a Endress+Hauser está obrigada a seguir certos procedimentos ao lidar com produtos devolvidos que tenham estado em contato com o meio. Para garantir a devolução rápida, segura e profissional do equipamento, leia os procedimentos e condições de devolução no site Endress+Hauser <http://www.endress.com/support/return-material>.

- ▶ Selecione o país.
 - ↳ O site de vendas responsável mostra todas as informações relevantes para as devoluções.
- 1. Caso o país desejado não esteja na lista:
Clique no link "escolha sua localização".
 - ↳ É exibida uma visão geral dos escritórios de vendas Endress+Hauser e representantes.
- 2. Entre em contato com sua organização de vendas Endress+Hauser responsável por sua região.

13.5 Descarte



Se solicitado pela Diretriz 2012/19/ da União Europeia sobre equipamentos elétricos e eletrônicos (WEEE), o produto é identificado com o símbolo exibido para reduzir o descarte de WEEE como lixo comum. Não descartar produtos que apresentam esse símbolo como lixo comum. Ao invés disso, devolva-os ao fabricante para descarte sob as condições aplicáveis.

14 Acessórios

14.1 Acessórios específicos para equipamentos

14.1.1 Acessórios mecânicos

- Suporte de montagem para invólucro
- Suporte de montagem para válvulas de bloqueio e purga
- Válvulas de bloqueio e purga:
 - As Válvulas de bloqueio e purga podem ser solicitadas como acessórios do tipo **acompanha** (acompanha vedação para instalação)
 - As válvulas de bloqueio e purga podem ser solicitadas como acessórios **montados** (manifolds de válvula montados são fornecidos com teste de vazamento documentado)
 - Certificados (ex. 3.1 certificado do material e NACE) e testes (ex. PMI e teste de pressão) que são solicitados com o equipamento são aplicáveis ao transmissor e ao manifold
 - Durante a vida operacional das válvulas, pode ser necessário reapertar o conjunto
- Tubulações de bolsa de água (PZW)
- Anéis de lavagem
- Tampas de proteção contra tempo



Para dados técnicos (por ex., materiais, dimensões ou números de pedido) consulte a documentação complementar SD01553P.

14.1.2 Conectores em plugue

- Conector em plugue M12 90 graus, cabo IP67 5 m, porca de união, Cu Sn/Ni
- Conector em plugue M12, porca de união IP67, Cu Sn/Ni
- Conector em plugue M12, 90 graus porca de união IP67, Cu Sn/Ni



As classes de proteção IP são mantidas apenas se a tampa modelo for usada ou se o cabo for conectado.

14.1.3 Acessório de solda



Para mais detalhes, consulte o TI00426F/00/EN "Adaptadores soldados, adaptadores de processo e flanges".

14.2 Visualizador de equipamento

Todas as peças de reposição para o equipamento, juntamente com o código de pedido, estão listadas no *Visualizador do equipamento* (www.endress.com/deviceviewer) .

15 Dados técnicos

15.1 Saída

Sinal de saída

Saída em corrente

4 a 20 mA com protocolo de comunicação digital sobreposto HART, 2 fios

A saída de corrente oferece uma escolha de três modos de operação diferentes:

- 4,0 a 20,5 mA
- NAMUR NE 43: 3,8 a 20,5 mA (ajuste de fábrica)
- Modo US: 3,9 a 20,8 mA

Sinal em alarme

Sinal de alarme em conformidade com a recomendação NAMUR NE 43.

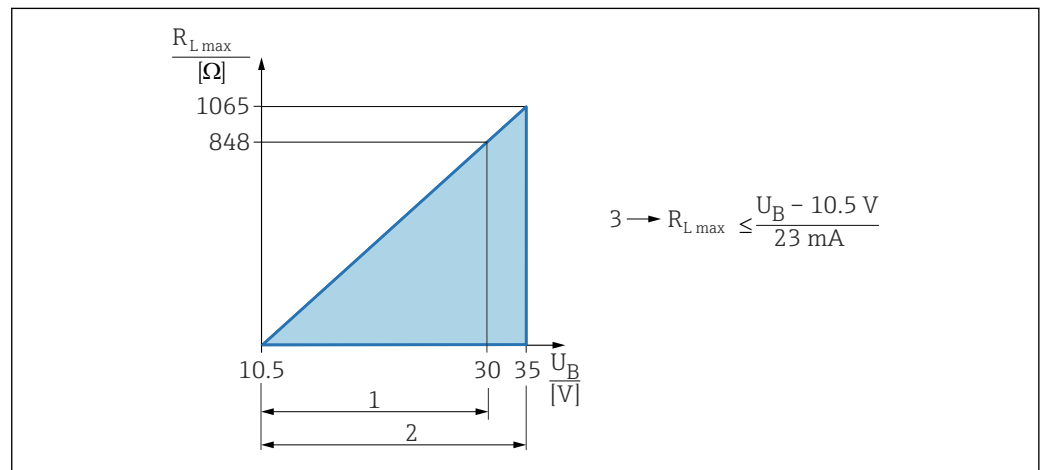
4 a 20 mA HART:

Opções:

- Alarme máx.: pode ser definido de 21,5 a 23 mA
- Alarme mínimo: <3,6 mA (ajuste de fábrica)

Carga

HART 4 a 20 mA



- 1 Fonte de alimentação 10.5 para 30 VCC Ex i
 - 2 Fonte de alimentação 10.5 para 35 VCC, para outros tipos de proteção e versões do equipamento não certificadas
 - 3 R_{Lmax} resistência de carga máxima
- U_B Tensão de alimentação

i Operação através de terminal portátil ou PC com programa operacional: leve em consideração a resistência mínima de comunicação de 250 Ω .

Amortecimento

Um amortecimento afeta todas as saídas (sinal de saída, display). O amortecimento pode ser habilitado da seguinte forma:

- Através do display local, Bluetooth, terminal portátil ou PC com programa operacional, contínuo de 0 a 999 segundos
- Ajuste de fábrica: 1 s

Dados de conexão Ex

Consulte a documentação técnica separada (Instruções de Segurança (XA)) em www.endress.com/download.

Linearização A função de linearização do equipamento permite que o usuário converta o valor medido em unidades de altura ou volume. Tabelas de linearização de até 32 pares de valores definidas pelo usuário podem ser inseridas manualmente.

Dados específicos do protocolo

HART


- ID do fabricante: 17 (0x11{hex})
- ID do tipo de equipamento: 0x112A
- Revisão do equipamento: 1
- Especificação HART: 7
- Revisão DD: 1
- Arquivos de descrição do equipamento (DTM, DD) informações e arquivos em:
 - www.endress.com
 - www.fieldcommgroup.org
- Carga HART: mín. 250 Ohm


Variáveis do equipamento HART (pré-configuradas na fábrica)

Os seguintes valores medidos são atribuídos às variáveis de equipamento na fábrica:

Variável do equipamento	Valor medido
Variável primária (PV) ¹⁾	Pressão ²⁾
Variável Secundária (SV)	Temp. do sensor
Variável Terciária (TV)	Temperatura da eletrônica
Variável Quartenária (QV)	Pressão do sensor ³⁾

- 1) A PV é sempre aplicada à saída em corrente.
- 2) A pressão é o sinal calculado após o amortecimento e ajuste da posição.
- 3) A Pressão do sensor é o sinal bruto da célula de medição antes do amortecimento e ajuste de posição.

 A atribuição dos valores medidos às variáveis do equipamento pode ser alterada no seguinte submenu:
Aplicação → Saída HART → Saída HART

 Em um loop HART Multidrop, somente um equipamento pode usar o valor da corrente analógica para transmissão de sinal. Para todos os outros equipamentos no **parâmetro "Modo de corrente no loop"**, selecione a opção **Desabilitar**.

Escolha das variáveis do equipamento HART

- Opção **Pressão** (depois do ajuste da posição e amortecimento)
- Variável escalonar
- Temp. do sensor
- Pressão do sensor
Pressão do sensor é o sinal bruto/puro do sensor antes do amortecimento/damping e ajuste de posição.
- Temperatura da eletrônica
- Corrente Terminal
a corrente do terminal é a corrente lida de volta no bloco de terminais
- Tensão do terminal 1
Visibilidade depende das opções ou configurações do equipamento.
- Opção **Ruído do sinal de pressão** e opção **Mediana do sinal de pressão**
Visível se for solicitada a tecnologia Heartbeat
- Porcentagem da faixa
- Loop de corrente
A corrente de loop é a corrente de saída definida pela pressão aplicada.

Funções compatíveis

- Modo Burst
- Status adicional do transmissor
- Bloqueio do equipamento

Dados HART sem fio

- Mínima tensão inicial: 10,5 V
- Corrente de inicialização: 3,6 mA
- Tempo de inicialização: <5 s
- Mínima tensão de operação: 10,5 V
- Corrente Multidrop: 4 mA

15.2 Ambiente

Faixa de temperatura ambiente

Os seguintes valores aplicam-se até uma temperatura do processo de +85 °C (+185 °F). Em temperaturas de processo mais altas, a temperatura ambiente permitida é reduzida.

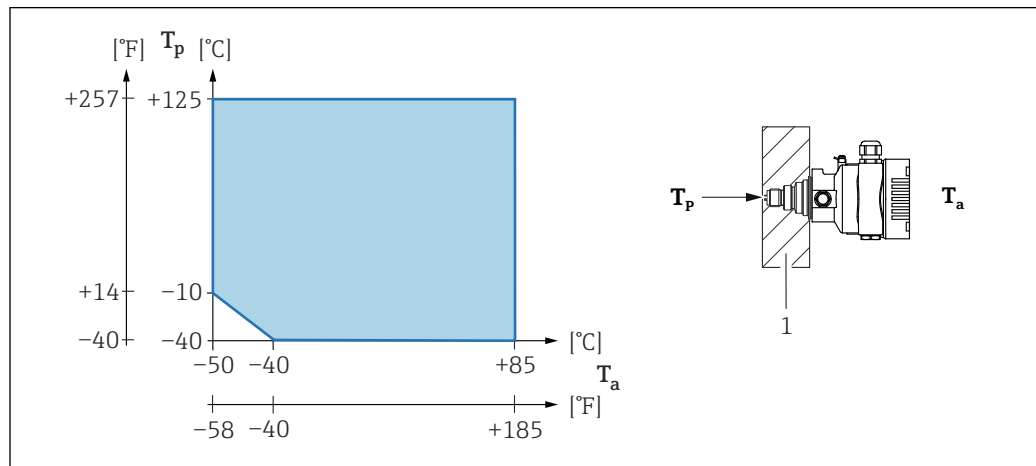
- Sem display de segmento ou display gráfico:
 - Padrão: -40 para +85 °C (-40 para +185 °F)
 - Opcionalmente disponível: -50 para +85 °C (-58 para +185 °F) com vida útil e desempenho restritos
 - Disponível opcionalmente: -60 para +85 °C (-76 para +185 °F) com vida útil operacional e desempenho restritos; abaixo de -50 °C (-58 °F): equipamentos podem ser danificados permanentemente
- Com display de segmento ou display gráfico: -40 para +85 °C (-40 para +185 °F) com limitações em propriedades óticas como velocidade e contraste do display. Pode ser usado sem limitações até -20 para +60 °C (-4 para +140 °F)
 Display de segmento: até -50 para +85 °C (-58 para +185 °F) com restrição na vida útil e no desempenho,
- Equipamentos com capilares revestidos em PVC: -25 para +80 °C (-13 para +176 °F)
- Invólucro separado: -20 para +60 °C (-4 para +140 °F)

Aplicações com temperaturas muito altas: use os selos diafragma com um isolador de temperatura ou capilares. Use um suporte de instalação!

Se ocorrerem vibrações adicionais na aplicação: use um equipamento com um capilar. Selo diafragma com isolador de temperatura: use um suporte de instalação!

Temperatura ambiente T_a dependente da temperatura de processo T_p

A conexão do processo deve ser completamente isolada para temperaturas ambiente abaixo de -40 °C (-40 °F).



1 Material de isolamento

A0043571

Área classificada

- Para equipamentos de uso em áreas classificadas, consulte as Instruções de segurança, Diagrama de Instalação ou Desenho de controle
- Os equipamentos que têm os certificados de proteção contra explosão mais comuns (ex. ATEX/ IEC Ex, etc.) podem ser usados em atmosferas explosivas até a temperatura ambiente de -60 °C (-76 °F) (disponível como opção). A funcionalidade da proteção contra explosão Ex ia é garantida também para temperaturas ambiente de até -50 °C (-58 °F) (opcionalmente disponível).
Em temperaturas $\leq -50\text{ °C}$ (-58 °F), a proteção contra explosão é garantida pelo invólucro no caso do tipo de proteção de invólucro à prova de chamas (Ex d). A funcionalidade do transmissor não pode ser totalmente garantida. A capacidade Ex ia não pode mais ser garantida.

Temperatura de armazenamento

- Sem display LCD:
 - Padrão: -40 para $+90\text{ °C}$ (-40 para $+194\text{ °F}$)
 - Opcionalmente disponível: -50 para $+90\text{ °C}$ (-58 para $+194\text{ °F}$) com vida útil e desempenho restritos
 - Disponível opcionalmente: -60 para $+90\text{ °C}$ (-76 para $+194\text{ °F}$) com vida útil operacional e desempenho restritos; abaixo de -50 °C (-58 °F): equipamentos Ex d podem ser danificados permanentemente
 - Com display LCD: -40 para $+85\text{ °C}$ (-40 para $+185\text{ °F}$)
 - Invólucro separado: -40 para $+60\text{ °C}$ (-40 para $+140\text{ °F}$)
- Com conector M12, com cotovelo: -25 para $+85\text{ °C}$ (-13 para $+185\text{ °F}$)
Equipamentos com capilares revestidos em PVC: -25 para $+90\text{ °C}$ (-13 para $+194\text{ °F}$)

Altitude de operação

Até 5 000 m (16 404 ft) acima do nível do mar.

Classe climática

Classe 4K4H (temperatura do ar: -20 para $+55\text{ °C}$ (-4 para $+131\text{ °F}$), umidade relativa: 4 a 100%) satisfatória de acordo com o DIN EN 60721-3-4.
Condensação é possível.

Atmosfera

Operação em ambiente muito corrosivo

Para ambientes corrosivos (ex. ambiente marítimo/áreas costeiras), a Endress+Hauser recomenda o uso de uma blindagem de capilar revestida em PVC ou uma blindagem de capilar PTFE para capilares e invólucro de aço inoxidável. O transmissor também pode ser protegido adicionalmente por um revestimento especial (**Especificação Técnica do Produto**(TSP)).

Grau de proteção

Teste de acordo com IEC 60529 e NEMA 250-2014

Invólucro e conexões de processo

IP66/68, TIPO 4X/6P

(IP68: (1,83 mH₂O por 24 h))

Entradas para cabo

- Prensa-cabos M20, plástico, IP66/68 TIPO 4X/6P
- Prensa-cabos M20, latão niquelado, IP66/68 TIPO 4X/6P
- Prensa-cabos M20, 316 L, IP66/68 TIPO 4X/6P
- Rosca M20, IP66/68 TIPO 4X/6P

- Rosca G1/2, IP66/68 TIPO 4X/6P
Se a rosca G1/2 for selecionada, o equipamento é entregue com uma rosca M20 por padrão e um adaptador G1/2 é incluído na entrega, junto com a documentação correspondente
- Rosca NPT1/2, IP66/68 TIPO 4X/6P
- Conector falso de proteção de transporte: IP22, TIPO 2
- Conector HAN7D, 90 graus. IP65 NEMA tipo 4x
- Conector M12
Quando o invólucro estiver fechado e o cabo de conexão estiver conectado: IP66/67 NEMA tipo 4X
Quando o invólucro estiver aberto ou o cabo de conexão não estiver conectado: IP20, NEMA tipo 1

AVISO

Conector M12 e conector HAN7D: a instalação incorreta pode invalidar a classe de proteção IP!

- ▶ O grau de proteção somente se aplica se o cabo de conexão usado estiver conectado e aparafusado firmemente.
- ▶ O grau de proteção só se aplica se o cabo de conexão usado for especificado de acordo com IP67 NEMA Tipo 4X.
- ▶ As classes de proteção IP só são mantidas se a tampa falsa é usada ou se o cabo é conectado.

Conexão de processo e adaptador de processo ao usar o invólucro separado

Cabo FEP

- IP69 (na lateral do sensor)
- IP66 TIPO 4/6P
- IP68 (1,83 mH₂O para 24 h) TIPO 4/6P

Cabo PE

- IP69 (na lateral do sensor)
- IP66 TIPO 4/6P
- IP68 (1,83 mH₂O para 24 h) TIPO 4/6P

Resistência a vibrações

Invólucro simples do compartimento

Construção mecânica	Oscilação senoidal IEC62828-1/IEC61298-3	Choque
Equipamento	10 Hz a 60 Hz: ±0.35 mm (0.0138 in) 60 Hz a 1000 Hz: 5 g	30 g
Equipamento com tipo de selo diafragma "Compacto" ou "Isolador de temperatura" ¹⁾	10 Hz a 60 Hz: ±0.15 mm (0.0059 in) 60 Hz a 1000 Hz: 2 g	30 g

1) Para aplicações com temperaturas muito altas, pode ser usado um equipamento com um isolador de temperatura ou uma linha capilar. Se também ocorrem vibrações na aplicação, a Endress+Hauser recomenda o uso de um equipamento com um capilar. Se for usado um equipamento com isolador de temperatura ou linha capilar, ele deve ser instalado com um suporte de montagem.

Invólucro de alumínio duplo do compartimento

Construção mecânica	Oscilação senoidal IEC62828-1/IEC61298-3	Choque
Equipamento	10 Hz a 60 Hz: ± 0.15 mm (0.0059 in) 60 Hz a 1000 Hz: 2 g	30 g
Equipamento com tipo de selo diafragma "Compacto" ou "Isolador de temperatura" ¹⁾	10 Hz a 60 Hz: ± 0.15 mm (0.0059 in) 60 Hz a 1000 Hz: 2 g	30 g

- 1) Para aplicações com temperaturas muito altas, pode ser usado um equipamento com um isolador de temperatura ou uma linha capilar. Se também ocorrem vibrações na aplicação, a Endress+Hauser recomenda o uso de um equipamento com um capilar. Se for usado um equipamento com isolador de temperatura ou linha capilar, ele deve ser instalado com um suporte de montagem.

Invólucro duplo do compartimento em aço inoxidável

Construção mecânica	Oscilação senoidal IEC62828-1/IEC61298-3	Choque
Equipamento	10 Hz a 60 Hz: ± 0.15 mm (0.0059 in) 60 Hz a 1000 Hz: 2 g	15 g
Equipamento com tipo de selo diafragma "Compacto" ou "Isolador de temperatura" ¹⁾	10 Hz a 150 Hz: 0,2 g	15 g

- 1) Para aplicações com temperaturas muito altas, pode ser usado um equipamento com um isolador de temperatura ou uma linha capilar. Se também ocorrem vibrações na aplicação, a Endress+Hauser recomenda o uso de um equipamento com um capilar. Se for usado um equipamento com isolador de temperatura ou linha capilar, ele deve ser instalado com um suporte de montagem.

Compatibilidade eletromagnética (EMC)

- Compatibilidade eletromagnética de acordo com a série EN 61326 e recomendação NAMUR EMC (NE21)
- Com relação à função de segurança (SIL), as especificações da EN 61326-3-x são atendidas
- Desvio máximo com influência de interferência: < 0,5% de span com faixa de medição completa (TD 1:1)

Para mais detalhes, consulte a Declaração de conformidade da UE.

15.3 Processo

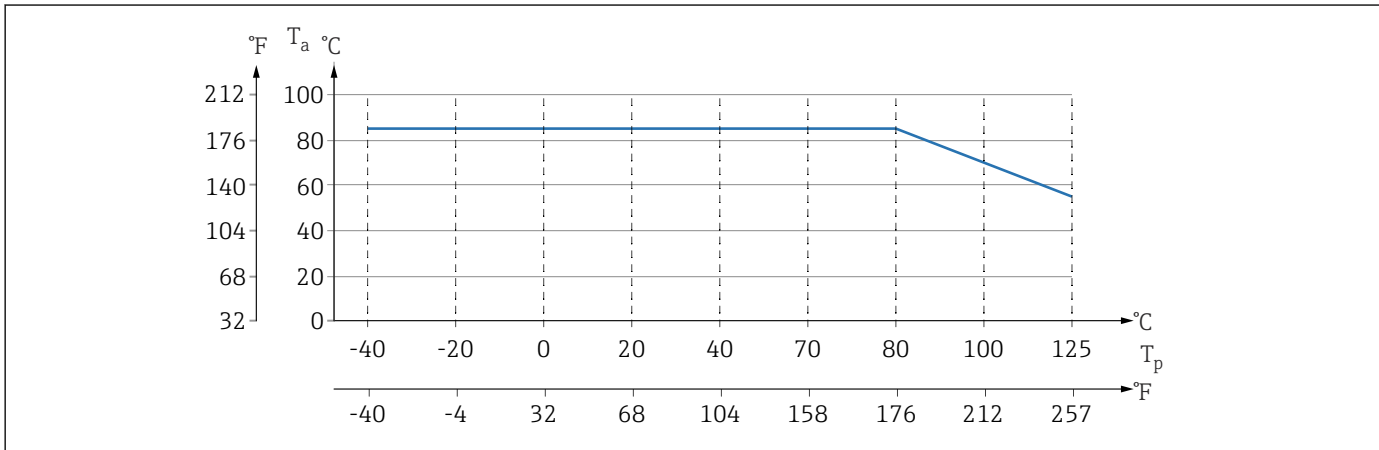
Faixa de temperatura do processo

Equipamento padrão (sem selo diafragma)

AVISO

A temperatura permitida do processo depende da conexão do processo, da vedação do processo, da temperatura ambiente e do tipo de aprovação.

- Todos os dados de temperatura nesse documento devem ser considerados ao selecionar o equipamento.



A0043292

10 Os valores se aplicam à montagem vertical sem isolamento.

T_p Temperatura do processo

T_a Temperatura ambiente

Fluido de enchimento do selo diafragma

Fluido de enchimento	$P_{abs} = 0.05 \text{ bar (0.725 psi)}^1$	$P_{abs} \geq 1 \text{ bar (14.5 psi)}^2$
Óleo de silicone	-40 para +180 °C (-40 para +356 °F)	-40 para +250 °C (-40 para +482 °F)
Óleo de alta temperatura	-20 para +200 °C (-4 para +392 °F)	-20 para +400 °C (-4 para +752 °F) ^{3) 4) 5)}
Óleo de baixa temperatura	-70 para +120 °C (-94 para +248 °F)	-70 para +180 °C (-94 para +356 °F)
Óleo vegetal	-10 para +160 °C (+14 para +320 °F)	-10 para +220 °C (+14 para +428 °F)
Óleo inerte	-40 para +100 °C (-40 para +212 °F)	-40 para +175 °C (-40 para +347 °F) ^{6) 7)}

- 1) Faixa de temperatura permitida a $p_{abs} = 0.05 \text{ bar (0.725 psi)}$ (observe os limites de temperatura do equipamento e do sistema!)
- 2) Faixa de temperatura permitida a $p_{abs} \geq 1 \text{ bar (14.5 psi)}$ (observe os limites de temperatura do equipamento e do sistema!)
- 3) 325 °C (617 °F) a $\geq 1 \text{ bar (14.5 psi)}$ pressão absoluta
- 4) 350 °C (662 °F) a $\geq 1 \text{ bar (14.5 psi)}$ pressão absoluta (máx. 200 horas)
- 5) 400 °C (752 °F) a $\geq 1 \text{ bar (14.5 psi)}$ pressão absoluta (máx. 10 horas)
- 6) 150 °C (302 °F) a $\geq 1 \text{ bar (14.5 psi)}$ pressão absoluta
- 7) 175 °C (347 °F) a $\geq 1 \text{ bar (14.5 psi)}$ pressão absoluta (máx. 200 horas)

Fluido de enchimento	Densidade ¹⁾ kg/m ³
Óleo de silicone	970
Óleo de alta temperatura	995
Óleo de baixa temperatura	940

Fluido de enchimento	Densidade ¹⁾ kg/m ³
Óleo vegetal	920
Óleo inerte	1900

1) Densidade do fluido de preenchimento do selo diafragma a 20 °C (68 °F).

O cálculo da faixa de temperatura de operação de um sistema de selo diafragma depende do fluido de enchimento, comprimento e diâmetro interno do capilar, temperatura do processo e volume de fluido do selo diafragma. Cálculos detalhados, p.ex., para faixas de temperatura e faixas de pressão e temperatura negativas, são feitos separadamente no Applicator "Sizing Diaphragm Seal".



A0038925

Aplicações de oxigênio (gasoso)

Oxigênio e outros gases podem reagir de maneira explosiva a óleos, graxa e plásticos. Deve-se observar o seguinte:

- Todos os componentes do sistema, como os equipamentos, devem ser limpos de acordo com as exigências nacionais.
- Dependendo dos materiais usados, uma determinada temperatura máxima e uma pressão máxima não devem ser excedidas para aplicações de oxigênio.

A limpeza do equipamento (não os acessórios) é oferecida como serviço opcional.

- $p_{m\acute{a}x.}$: depende do elemento com menor classificação, em relação à pressão, dos componentes selecionados: limite de sobrepressão (OPL) da célula de medição, conexão do processo (1,5 x PN) ou fluido de enchimento (80 bar (1 200 psi))
- $T_{m\acute{a}x.}$: 60 °C (140 °F)

Equipamento padrão (sem selo diafragma)

- Conexões do processo com membrana interna: -40 para +125 °C (-40 para +257 °F); 150 °C (302 °F) para no máx. uma hora
- Conexões de processo com membrana embutida:
 - Rosca (ISO228, ASME, métrica DIN13) e flanges (EN, ASME, JIS): -40 para +100 °C (-40 para +212 °F)
 - Exceções com selo fornecido (M20 x 1,5, G1/2 DIN3852): -20 para +85 °C (-4 para +185 °F)

Equipamentos com selo diafragma

- Depende do selo diafragma e do fluido de preenchimento: -70 °C (-94 °F) até +400 °C (+752 °F)
- Parafusos A4 da conexão de processo, separador rosqueado: T_{min} -60 °C (-76 °F)
- Observe a pressão manométrica máxima e a temperatura máxima

Selo diafragma com membrana tântalo

-70 para +300 °C (-94 para +572 °F)

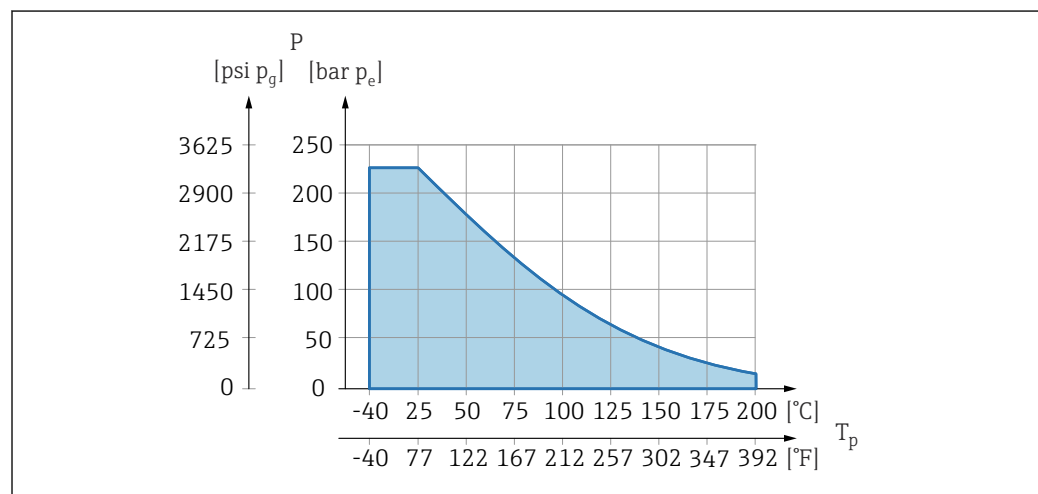
Equipamentos com membrana do selo diafragma revestida em PTFE

O revestimento anti-aderente tem muito boas propriedades anti-fricção e protege a membrana contra meios abrasivos.

AVISO**Destruição do equipamento devido ao uso incorreto do revestimento PTFE!**

- ▶ O revestimento PTFE utilizado é projetado para proteger a unidade contra corrosão. Ela não oferece proteção contra meios corrosivos.

Área de aplicação da película 0.25 mm (0.01 in) PTFE na membrana AISI 316L (1.4404/1.4435), consulte a figura a seguir:



A0045213

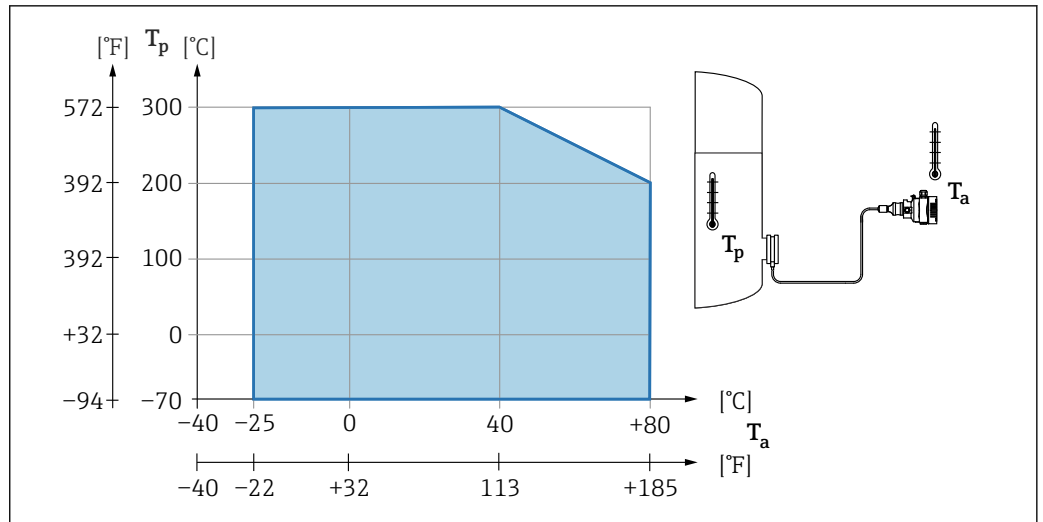
- i** Para aplicações de vácuo: $p_{\text{abs}} \leq 1$ bar (14.5 psi) a 0.05 bar (0.725 psi) até no máx. +150 °C (302 °F).

Se for selecionado um revestimento PTFE, é fornecido sempre uma membrana convencional.

Blindagem do capilar do selo diafragma

Temperatura ambiente depende da temperatura de processo.

- 316L: Sem restrições
- PTFE: Sem restrições
- PVC: Observe o diagrama a seguir



Faixa de pressão do processo

Especificações de pressão

⚠ ATENÇÃO

A pressão máxima para o equipamento depende do componente de classificação mais baixa em relação à pressão (os componentes são: conexão de processo, peças instaladas opcionais ou acessórios).

- ▶ Somente opere o equipamento dentro dos limites especificados para os componentes!
- ▶ MWP (pressão máxima de operação): A MWP é especificada na etiqueta de identificação. Este valor se refere a uma temperatura de referência de +20 °C (+68 °F) e pode ser aplicada no equipamento por tempo ilimitado. Observe a dependência de temperatura da MWP. Para flanges, consulte as seguintes normas para os valores de pressão permitidos em altas temperaturas: EN 1092-1 (com relação a sua propriedade temperatura-estabilidade, os materiais 1.4435 e 1.4404 estão agrupados juntos sob o EN 1092-1; a composição química dos dois materiais pode ser idêntica.), ASME B 16.5a, JIS B 2220 (a última versão da norma se aplica em cada caso). Os dados da MWP que foram desviados são fornecidos nas seções relevantes das informações técnicas.
- ▶ O limite de sobrepessão é a pressão máxima a qual um equipamento pode ser submetido durante um teste. Ela é maior que a pressão máxima de operação em certo fator. Este valor refere-se à temperatura de referência de +20 °C (+68 °F).
- ▶ A Diretriz dos Equipamentos sob Pressão (2014/68/EU) usa a abreviação "PS". A abreviatura "PS" corresponde ao MWP (pressão máxima de operação) do equipamento.
- ▶ No caso de combinações de faixa da célula de medição e conexão do processo onde o limite de sobrepessão (OPL) da conexão do processo é menor que o valor nominal da célula de medição, o equipamento é configurado na fábrica, no máximo, para o valor de OPL da conexão do processo. Caso tiver que usar toda a faixa da célula de medição, selecione uma conexão de processo com um valor OPL maior (1,5 x PN; MWP = PN).
- ▶ Aplicações de oxigênio: não ultrapasse os valores para $P_{máx.}$ e $T_{máx.}$

Pressão de ruptura

Quanto à pressão de ruptura especificada, a destruição completa das partes sob pressão e/ou um vazamento no equipamento devem ser esperados. É portanto imperativo evitar tais condições de operação com o cuidadoso planejamento e dimensionamento de suas instalações.

Aplicações de gás ultrapuro

A Endress+Hauser também oferece equipamentos para aplicações especiais, como gás ultrapuro, livres de óleo e graxa. Não há restrições especiais em relação às condições do processo aplicáveis a esses equipamentos.

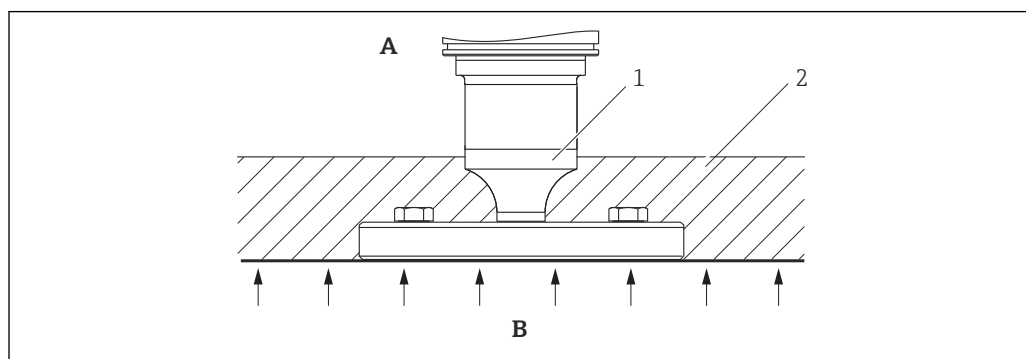
Aplicações de hidrogênio Uma membrana metálica **revestida em outro** oferece proteção universal contra difusão de hidrogênio, tanto em aplicações de gás e em aplicações com soluções aquosas.

Aplicações de vapor e aplicações de vapor saturado Para aplicações em vapor e vapor saturado: Use um equipamento com uma membrana metálica ou forneça uma tubulação de bolsão de água para isolamento de temperatura ao instalar.

Isolamento térmico

Isolamento térmico com selo diafragma montado diretamente

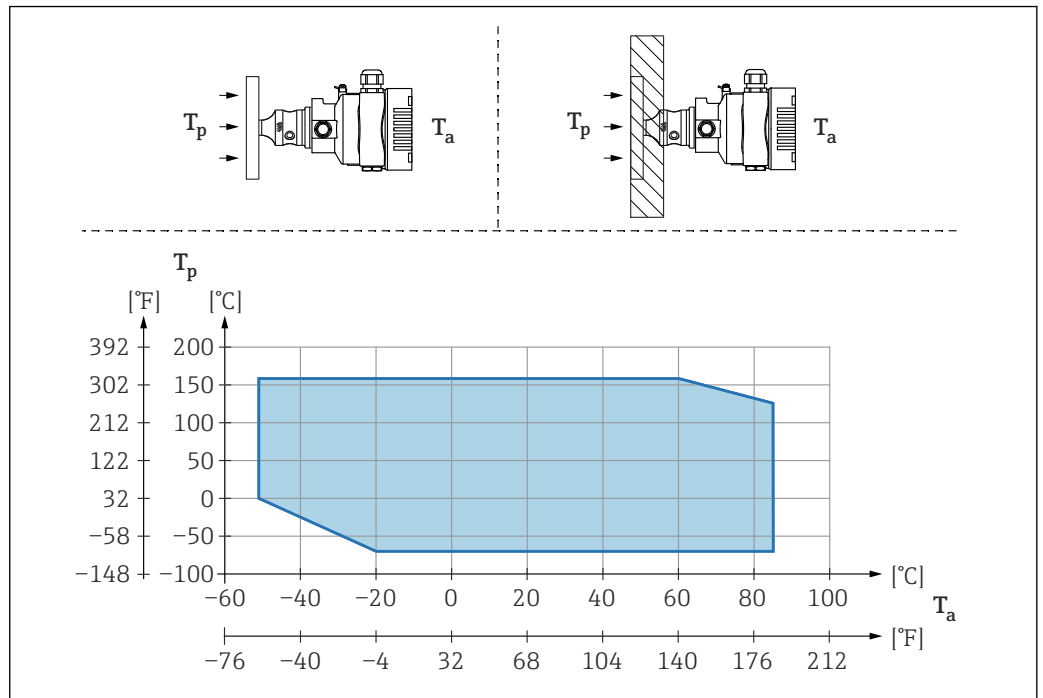
O equipamento somente pode ser isolado até uma certa altura. A altura máxima de isolamento permitida está indicada no equipamento e se aplica a um material de isolamento com condutividade de calor $\leq 0,04 \text{ W}/(\text{m} \times \text{K})$ e à temperatura máxima de ambiente e processo permitida. Os dados foram determinados sob a aplicação mais crítica "ar em repouso". Altura de isolamento máxima permitida, indicada em um equipamento com um flange:



- A Temperatura ambiente
 B Temperatura do processo
 1 Altura máxima de isolamento permitida
 2 Material de isolamento

A0020474

Instalação com selo diafragma tipo "Compacto"



A0040383

T_a Temperatura ambiente no transmissor

T_p Temperatura máxima do processo

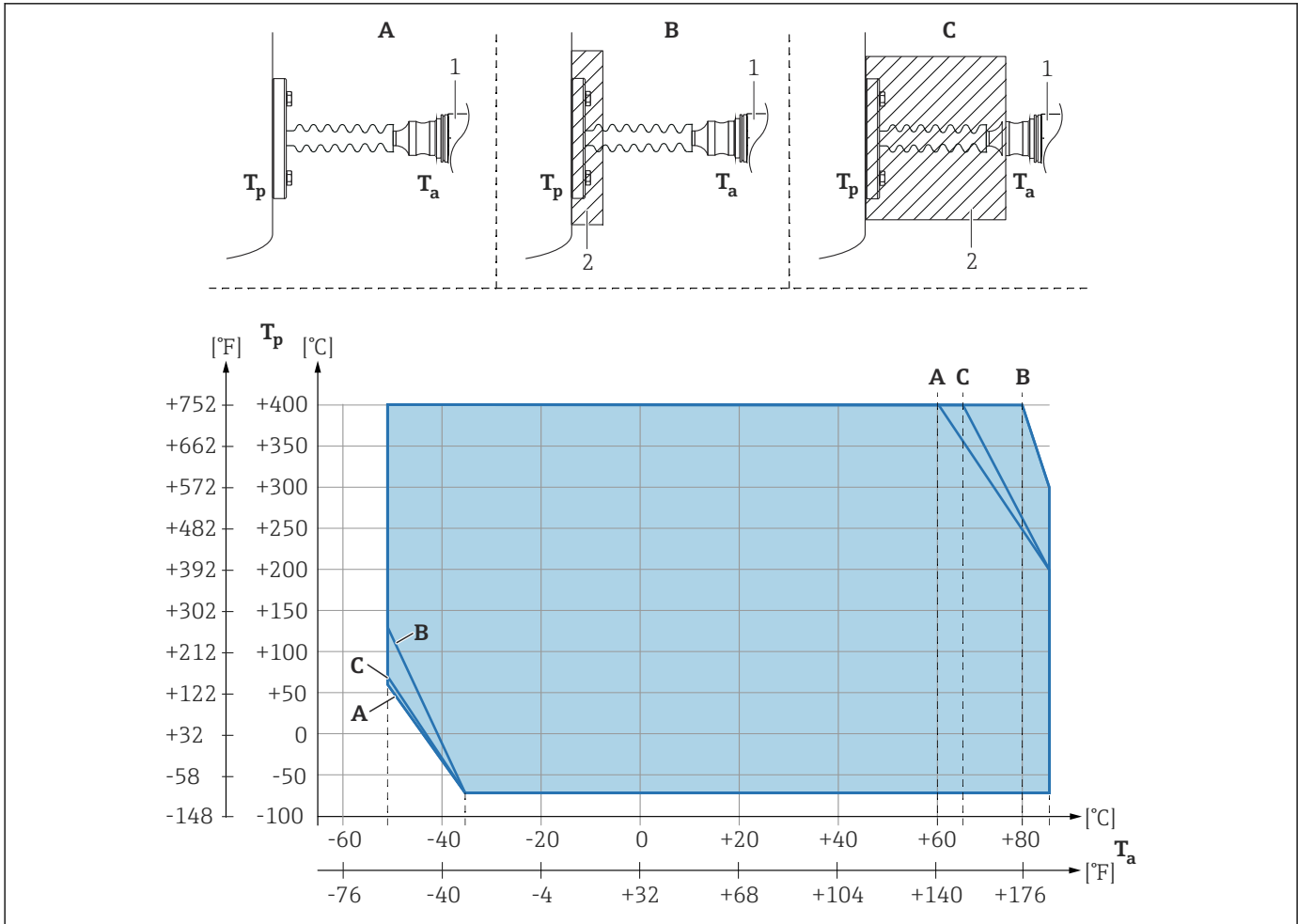
T_a	T_p
+85 °C (+185 °F)	-70 para +120 °C (-94 para +248 °F)
+60 °C (+140 °F)	-70 para +160 °C (-94 para +320 °F)
-20 °C (-4 °F)	-70 para +160 °C (-94 para +320 °F)
-50 °C (-58 °F)	0 para +160 °C (+32 para +320 °F)

Isolamento térmico ao instalar com selo diafragma tipo "isolador de temperatura"

Uso de isoladores de temperatura em caso de temperatura do meio extremas constantes que fazem com que a temperatura permitida dos componentes eletrônicos de +85 °C (+185 °F) seja excedida. Os sistemas de selo diafragma com isoladores de temperatura podem ser usados até uma temperatura máxima de +400 °C (+752 °F), dependendo do fluido de enchimento usado. Para mais detalhes, consulte as Informações técnicas. Para minimizar a influência de calor ascendente, instale o equipamento na posição horizontal ou com o invólucro apontado para baixo. A altura adicional de instalação provoca um deslocamento do ponto zero devido à coluna hidrostática no isolador de temperatura. Você pode corrigir este deslocamento do ponto zero no equipamento.

A temperatura máxima ambiente T_a no transmissor depende da temperatura máxima do processo T_p .

A temperatura máxima do processo depende do fluido de enchimento usado.



A0039378

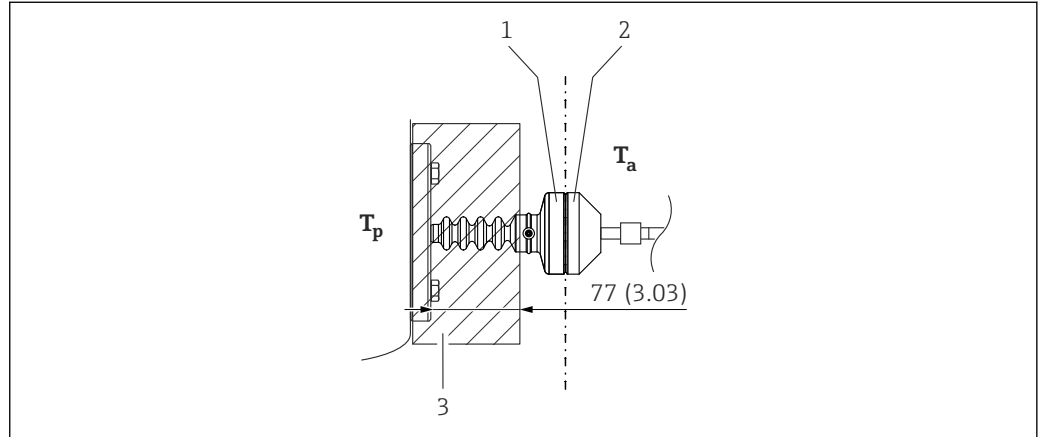
- A Sem isolamento
- B Isolamento 30 mm (1.18 in)
- C Isolamento máximo
- 1 Transmissor
- 2 Material de isolamento

Item	T_a ¹⁾	T_p ²⁾
A	60 °C (140 °F)	400 °C (752 °F) ³⁾
	85 °C (185 °F)	200 °C (392 °F)
	-50 °C (-58 °F)	60 °C (140 °F)
	-35 °C (-31 °F)	-70 °C (-94 °F)
B	80 °C (176 °F)	400 °C (752 °F) ³⁾
	85 °C (185 °F)	300 °C (572 °F)
	-50 °C (-58 °F)	130 °C (266 °F)
	-35 °C (-31 °F)	-70 °C (-94 °F)
C	67 °C (153 °F)	400 °C (752 °F) ³⁾
	85 °C (185 °F)	200 °C (392 °F)
	-50 °C (-58 °F)	70 °C (158 °F)
	-35 °C (-31 °F)	-70 °C (-94 °F)

- 1) Temperatura ambiente máxima no transmissor
- 2) Temperatura máxima do processo
- 3) Temperatura do processo: máx. +400 °C (+752 °F), dependendo do fluido de enchimento usado

Expansor de faixa térmica

O equipamento somente pode ser isolado até uma certa altura. A altura máxima de isolamento permitida se aplica a um material de isolamento com condutividade térmica $\leq 0,04 \text{ W}/(\text{m} \times \text{K})$ e à temperatura máxima de ambiente e processo permitida. Os dados foram determinados sob a aplicação "ar em repouso".



A0054921

- 1 Câmara primária
- 2 Câmara secundária
- 3 Material de isolamento

Sem isolamento, a temperatura ambiente diminui em 5 K.

Índice

A

Ajuste de parâmetro	
Adaptação do equipamento às condições de processo	50
Arquivos de descrição do equipamento (DD)	38
Autorização de acesso aos parâmetros	
Direito de gravação	33
Direito de leitura	33

C

Código de acesso	33
Entrada incorreta	33
Conceito do reparo	67

D

DD	38
Declaração de conformidade	10
Descarte	69
DeviceCare	37
Diagnóstico	
Símbolos	56
Direito de gravação	33
Direito de leitura	33
Display local	
ver Mensagem de diagnóstico	
ver Na condição de alarme	
Documentação do equipamento	
Documentação adicional	8

E

Elementos de operação	
Mensagem de diagnóstico	57
Etiqueta de identificação	15
Evento de diagnóstico	57
Na ferramenta de operação	58
Eventos de diagnóstico	56

F

FieldCare	37
Função	37
Filragem do registro de evento	62
FV (variável HART)	38

G

Giro do módulo do display	24
---------------------------	----

H

Histórico do evento	61
---------------------	----

I

Identificação CE (declaração de conformidade)	10
Instruções de segurança	
Básica	9
Integração HART	38
Interface de operação (CDI)	36, 41

L

Leitura dos valores medidos	50
Limpeza	66
Limpeza externa	66
Lista de diagnósticos	58
Lista de eventos	61
Localização de falhas	52

M

Manutenção	66
Mensagem de diagnóstico	56

O

Operação	50
----------	----

P

Peças de reposição	67
Etiqueta de identificação	67
Protocolo HART	41
PV (variável HART)	38

R

Requisitos relacionados aos funcionários	9
--	---

S

Segurança da operação	9
Segurança do produto	10
Segurança no local de trabalho	9
Sinais de status	56
Status de bloqueio do equipamento	50
Submenu	
Lista de eventos	61
Valores medidos	50
SV (variável HART)	38

T

Tecnologia Bluetooth® sem fio	35
Texto do evento	57
TV (variável HART)	38

U

Uso do equipamento	
ver Uso indicado	
Uso indicado	9
Utilizando os equipamentos	
Casos fronteiros	9
Uso incorreto	9

V

Valores do display	
Para status de bloqueio	50
Variáveis HART	38
Visualizador de equipamento	67



www.addresses.endress.com
