

Installation Instructions

Replacing the transmitter

Promass 500-digital



Replacing the transmitter

Promass 500 – digital

Table of contents

| | | |
|---|---|----|
| 1 | Overview of replacement transmitters | 4 |
| 2 | Intended use | 4 |
| 3 | Personnel authorized to carry out repairs | 5 |
| 4 | Safety instructions | 5 |
| 5 | Symbols | 6 |
| 6 | Tool list | 7 |
| 7 | Replacing the transmitter | 7 |
| 8 | Disposal | 10 |


1 Overview of replacement transmitters

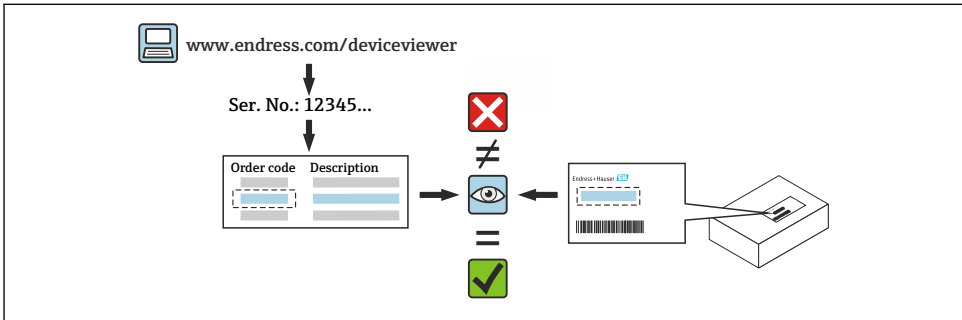
The Installation Instructions apply to the following replacement transmitter:

| Product structure | Option | Version | Device components |
|-------------------|--------|------------------|--|
| 8X5BXX- | UA | Promass U 1/8-1" | 1 × complete Promass 500 – digital transmitter including transmitter nameplate 1 × documentation, 1 × Installation Instructions |

2 Intended use


- A defective unit can only be replaced with a functioning unit of the same type.
- Use only original parts from Endress+Hauser.
- In the W@M Device Viewer, check if the spare part is suitable for the existing device.

 In some devices, an overview of spare parts is provided inside the device. If the spare part set is listed in the overview, it is not necessary to check the Device Viewer.



3 Personnel authorized to carry out repairs

Authorization to carry out repairs depends on the measuring device's approval type. The table below shows the authorized group of people in each case.

 Whoever carries out the repairs has full responsibility to ensure that work is carried out safely and to the required quality standard. He/she must also guarantee the safety of the device following repair.


| Measuring instrument approval | Personnel authorized to perform repairs ¹⁾ |
|-------------------------------|---|
| Without approval | 1, 2, 3 |
| With approval (e.g. IECEx) | 2, 3 |
| For custody transfer | 4 |

- 1) 1 = Qualified specialist on customer side, 2 = Service technician authorized by Endress+Hauser, 3 = Endress+Hauser (return measuring instrument to manufacturer)
4 = Check with local approval center if installation/alteration must be performed under supervision.

4 Safety instructions




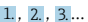
- Check whether the spare part matches the identification labeling on the measuring device, as described on the cover page.
- The spare part set and the Installation Instructions are used to replace a defective unit with a functioning unit of the same type.
Only use original parts from Endress+Hauser.
- Comply with national regulations regarding mounting, electrical installation, commissioning, maintenance and repair.
- The following requirements must be met with regard to specialized technical staff for the mounting, electrical installation, commissioning, maintenance and repair of the measuring devices:
 - Specialized technical staff must be trained in instrument safety.
 - They must be familiar with the individual operating conditions of the devices.
 - In the case of Ex-certified measuring devices, they must also be trained in explosion protection.
- The measuring device is energized! Risk of fatal injury from electric shock. Open the measuring device only when the device is de-energized.
- For measuring devices intended for use in hazardous locations, please observe the guidelines in the Ex documentation (XA).
- For measuring devices in safety-related applications in accordance with IEC 61508 or IEC 61511: following repair, re-commission the device in accordance with the Operating Instructions. Document the repair.
- Before removing the device: set the process to a safe state and purge the pipe of dangerous process substances.
- Danger of burns due to heated surfaces! Before commencing work: allow the system and measuring device to cool down to a touchable temperature.

- In the case of devices in custody transfer, the custody transfer status no longer applies once the seal has been removed.
- The Operating Instructions for the device must be followed.
- Risk of damaging the electronic components! Ensure you have a working environment protected from electrostatic discharge.
- After removing the electronics compartment cover: risk of electrical shock due to missing touch protection!
Turn the measuring device off before removing internal covers.
- Modifications to the measuring device are not permitted.
- Only open the housing for a brief period. Avoid foreign objects, moisture or dirt entering the housing.
- Replace defective seals only with original seals from Endress+Hauser.
- If threads are defective the measuring device must be repaired.
- Threads (e.g. of the electronics compartment cover and connection compartment cover) must be lubricated if an abrasion-proof dry lubricant is not available. Use acid-free, non-hardening lubricant.
- If, during repair work, spacing is reduced or the dielectric strength of the measuring device cannot be guaranteed, perform a test on completion of the work (e.g. high-voltage test in accordance with the manufacturer's instructions).
- Service plug:
 - Do not connect in potentially explosive atmospheres.
 - Only connect to Endress+Hauser service devices.
- Observe the instructions for transporting and returning the device outlined in the Operating Instructions.

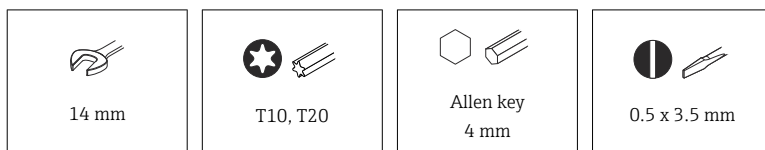
 Contact Endress+Hauser Service if you have questions: www.addresses.endress.com

5 Symbols

5.1 Symbols for certain types of information

| Symbol | Meaning |
|--|--|
|  | Permitted Procedures, processes or actions that are permitted. |
|  | Forbidden Procedures, processes or actions that are forbidden. |
|  | Tip Indicates additional information. |
|  | Series of steps |

6 Tool list



7 Replacing the transmitter

7.1 Backing up the data

i Remove the existing T-DAT from the existing electronics module, see Section 7.3, → 8, Fig. 2 and insert the T-DAT into the new electronics module.

7.2 Removing wall-mounted transmitter

i The S-DAT remains in the sensor interface.

⚠ WARNING

The measuring device is energized!

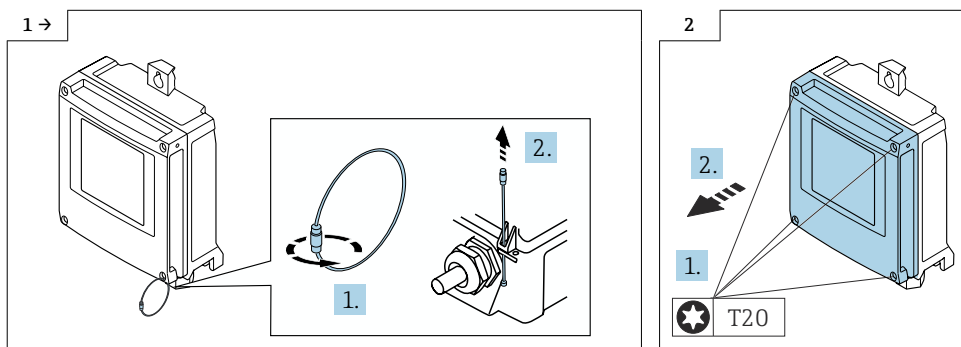
Risk of fatal injury from electric shock.

► Open the measuring device only when the device is de-energized.

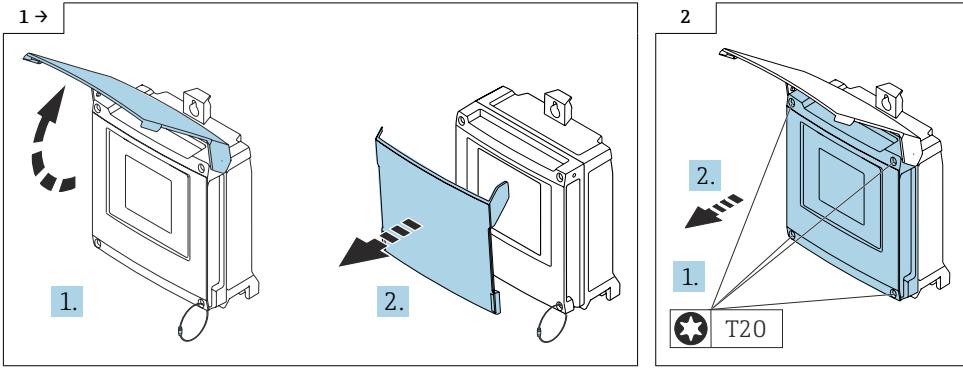
⚠ CAUTION

► If spacing is reduced or the dielectric strength of the measuring device cannot be guaranteed during repair work, perform a test on completion of the work (e.g. high-voltage test in accordance with the manufacturer's instructions).

7.2.1 Opening the cover of the aluminum transmitter housing

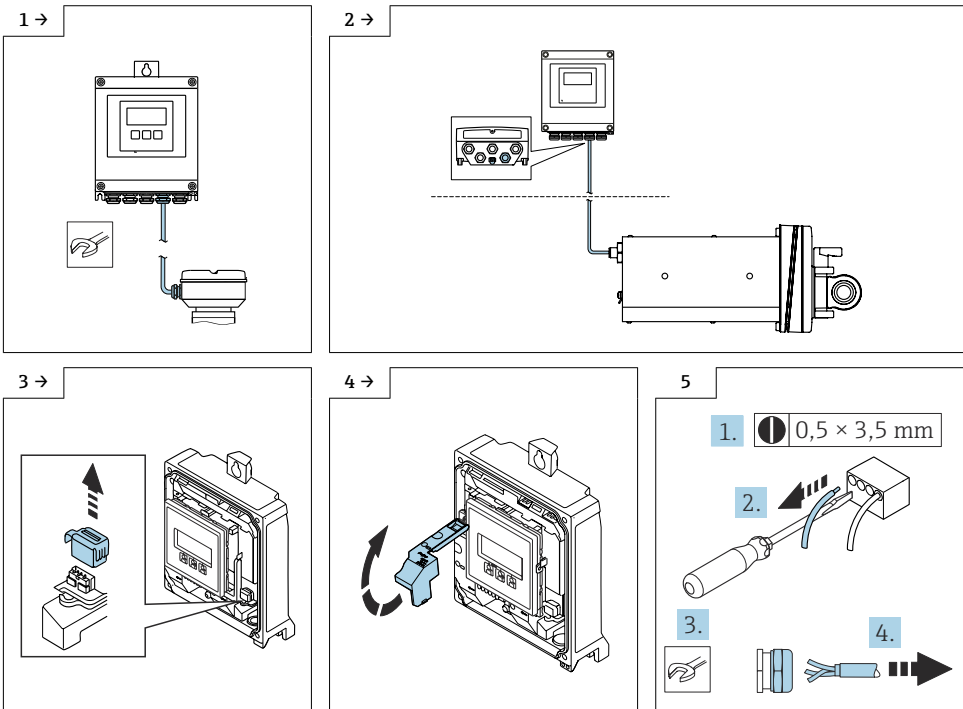


7.2.2 Opening the cover of the polycarbonate transmitter housing




7.2.3 Disconnecting the electrical connection and removing the T-DAT

Proceed as described in Section 7.2.1 → 7 or Section 7.2.2 → 8 and as illustrated in the graphics below.



7.3 Removing the table version of the transmitter

 The S-DAT remains in the sensor interface.

WARNING

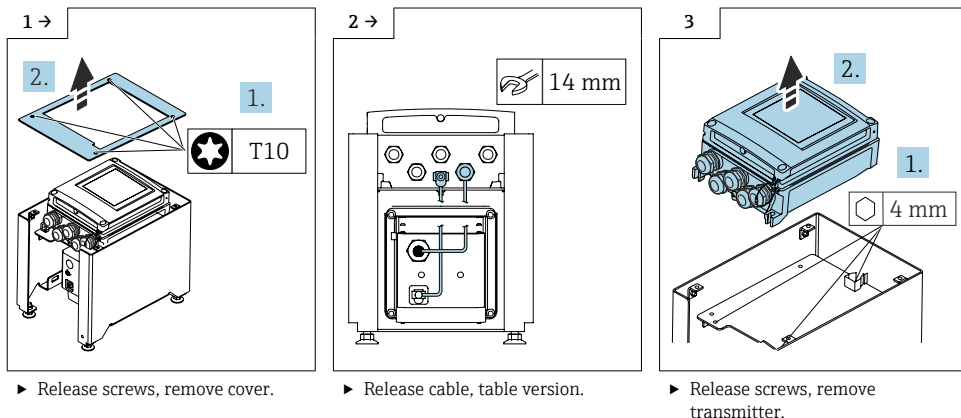
The measuring device is energized!

Risk of fatal injury from electric shock.

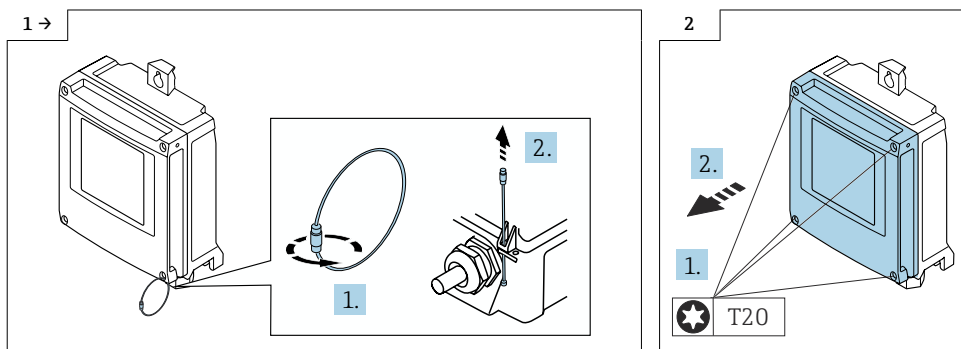
- ▶ Open the measuring device only when the device is de-energized.

CAUTION



- ▶ If spacing is reduced or the dielectric strength of the measuring device cannot be guaranteed during repair work, perform a test on completion of the work (e.g. high-voltage test in accordance with the manufacturer's instructions).

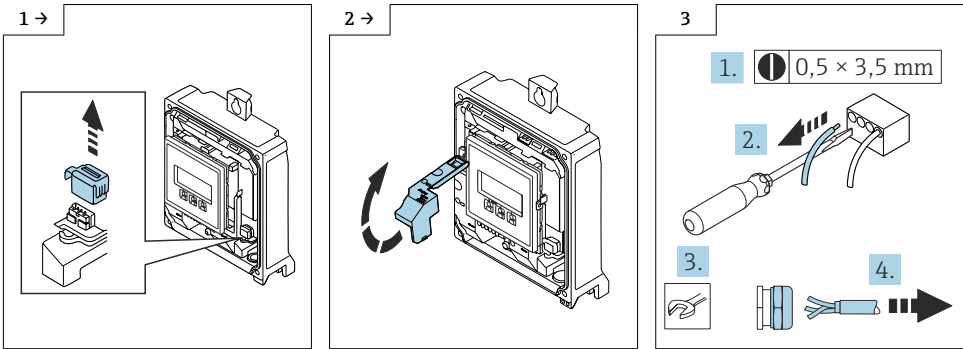


7.4 Opening the cover of the aluminum transmitter housing





7.5 Removing the T-DAT

Proceed as described in Section 7.3 →  9 or Section 7.3.1 →  9 and as illustrated in the graphics below.




7.6 Mounting the replacement transmitter

Reassembly is carried out in reverse order.

-  For detailed information on the electrical connection, see the "Electrical connection" section of the Operating Instructions for the device.
-  For detailed information on commissioning, see the "Commissioning" section of the Operating Instructions for the device.

8 Disposal

-  If required by the Directive 2012/19/EU on waste electrical and electronic equipment (WEEE), the product is marked with the depicted symbol in order to minimize the disposal of WEEE as unsorted municipal waste. Do not dispose of products bearing this marking as unsorted municipal waste. Instead, return them to the manufacturer for disposal under the applicable conditions.

Austausch Messumformer

Promass 500-digital

Inhaltsverzeichnis

| | | |
|---|-------------------------------------|----|
| 1 | Übersicht Ersatzmessumformer | 12 |
| 2 | Bestimmungsgemäße Verwendung | 12 |
| 3 | Reparaturberechtigte Personen | 13 |
| 4 | Sicherheitshinweise | 13 |
| 5 | Verwendete Symbole | 14 |
| 6 | Werkzeugliste | 15 |
| 7 | Austausch Messumformer | 15 |
| 8 | Entsorgung | 18 |

1 Übersicht Ersatzmessumformer

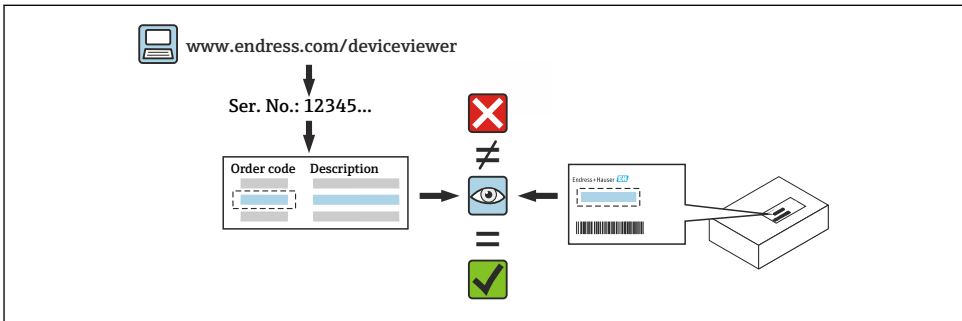
Die Einbauanleitung ist für folgende Ersatzmessumformer gültig:

| Bestellstruktur | Option | Ausführung | Gerätekomponente |
|-----------------|--------|------------------|---|
| 8X5BXX- | UA | Promass U 1/8-1" | 1 × Messumformer Promass 500-digital komplett inklusive Messumformer-Typenschild 1 × Dokumentation, 1 × Einbauanleitung |

2 Bestimmungsgemäße Verwendung


- Eine defekte Einheit nur gegen eine funktionierende Einheit des gleichen Typs ersetzen.
- Nur Originalteile von Endress+Hauser verwenden.
- Im W@M Device Viewer prüfen, ob das Ersatzteil zum vorliegenden Gerät passt.

 Bei einigen Geräten befindet sich im Inneren des Gerätes eine Ersatzteilübersicht. Ist das Ersatzteilset dort aufgelistet, entfällt die Überprüfung.



3 Reparaturberechtigte Personen

Die Berechtigung zur Durchführung einer Reparatur ist von der Zulassung des Messgeräts abhängig. Die Tabelle zeigt den jeweils berechtigten Personenkreis.

 Die Person, die eine Reparatur vornimmt, übernimmt die Verantwortung für die Sicherheit während der Arbeiten, die Qualität der Ausführung und die Sicherheit des Geräts nach der Reparatur.

| Zulassung des Messgeräts | Reparaturberechtigter Personenkreis ¹⁾ |
|----------------------------|---|
| Ohne Zulassung | 1, 2, 3 |
| Mit Zulassung (z.B. IECEx) | 2, 3 |
| Bei eichfähigem Verkehr | 4 |

- 1) 1 = Ausgebildete Fachkraft des Kunden, 2 = Von Endress+Hauser autorisierter Servicetechniker, 3 = Endress+Hauser (Messgerät an Hersteller zurücksenden)
4 = Mit der lokalen Zulassungsstelle prüfen, ob ein Ein-/Umbau unter Aufsicht erfolgen muss.

4 Sicherheitshinweise




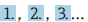
- Prüfen, ob das vorliegende Ersatzteil zur Kennzeichnung auf dem Messgerät passt, wie auf der Titelseite beschrieben.
- Ersatzteilset und Einbauanleitung dienen dazu, eine defekte Einheit gegen eine funktionierende Einheit des gleichen Typs zu ersetzen.
Nur Originalteile von Endress+Hauser verwenden.
- Nationale Vorschriften bezüglich der Montage, elektrischen Installation, Inbetriebnahme, Wartung und Reparatur einhalten.
- Folgende Anforderungen an das Fachpersonal für Montage, elektrische Installation, Inbetriebnahme, Wartung und Reparatur der Messgeräte müssen erfüllt sein:
 - In Gerätesicherheit ausgebildet.
 - Mit den jeweiligen Einsatzbedingungen der Geräte vertraut.
 - Bei Ex-zertifizierten Messgeräten: zusätzlich im Explosionsschutz ausgebildet.
- Messgerät unter Spannung! Lebensgefahr durch Stromschlag. Messgerät nur im spannungslosen Zustand öffnen.
- Bei Messgeräten für den explosionsgefährdeten Bereich: Hinweise in der Ex-Dokumentation (XA) beachten.
- Bei Messgeräten in sicherheitstechnischen Applikationen gemäß IEC 61508 bzw. IEC 61511: Nach Reparatur Neuinbetriebnahme gemäß Betriebsanleitung durchführen. Reparatur dokumentieren.
- Vor einem Geräteausbau: Prozess in sicheren Zustand bringen und Leitung von gefährlichen Prozessstoffen befreien.
- Verbrennungsgefahr durch heiße Oberflächen! Vor Arbeitsbeginn: Anlage und Messgerät auf berührungssichere Temperatur abkühlen.
- Bei Messgeräten im abrechnungspflichtigen Verkehr: Nach Entfernen der Plombe ist der geeichte Zustand aufgehoben.
- Die Betriebsanleitung zum Messgerät ist zu beachten.

- Beschädigungsgefahr elektronischer Bauteile! Eine ESD-geschützte Arbeitsumgebung herstellen.
- Nach Entfernen der Elektronikabdeckung: Stromschlaggefahr durch aufgehobenen Berührungsschutz!
Messgerät ausschalten, bevor interne Abdeckungen entfernt werden.
- Änderungen am Messgerät sind nicht zulässig.
- Gehäuse nur kurzzeitig öffnen. Eindringen von Fremdkörpern, Feuchtigkeit oder Verunreinigung vermeiden.
- Defekte Dichtungen nur durch Original-Dichtungen von Endress+Hauser ersetzen.
- Defekte Gewinde erfordern eine Instandsetzung des Messgeräts.
- Gewinde (z.B. von Elektronikraum- und Anschlussraumdeckel) müssen geschmiert sein, sofern keine abriebfeste Trockenschmierung vorhanden ist. Säurefreies, nicht härtendes Fett verwenden.
- Wenn bei den Reparaturarbeiten Abstände reduziert oder die Spannungsfestigkeit des Messgeräts nicht sichergestellt werden kann: Prüfung nach Abschluss der Arbeiten durchführen (z.B. Hochspannungstest gemäß Herstellerangaben).
- Servicestecker:
 - Nicht in explosionsfähiger Atmosphäre anschließen.
 - Nur an Servicegeräte von Endress+Hauser anschließen.
- Die in der Betriebsanleitung aufgeführten Hinweise zum Transport und zur Rücksendung beachten.

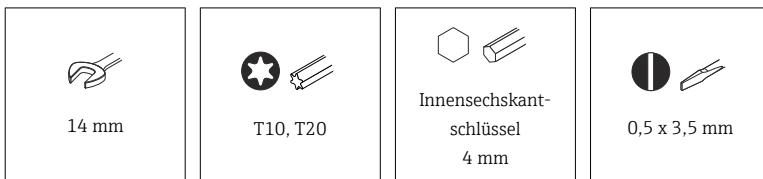
 Bei Fragen Endress+Hauser Service kontaktieren: www.addresses.endress.com

5 Verwendete Symbole

5.1 Symbole für Informationstypen


| Symbol | Bedeutung |
|--|--|
|  | Erlaubt Abläufe, Prozesse oder Handlungen, die erlaubt sind. |
|  | Verboten Abläufe, Prozesse oder Handlungen, die verboten sind. |
|  | Tipp Kennzeichnet zusätzliche Informationen. |
|  | Handlungsschritte |

6 Werkzeugliste



7 Austausch Messumformer

7.1 Sichern der Gerätedaten

i Den vorhandenen T-DAT aus der bestehenden Elektronik herausziehen, siehe Kap. 7.3, →  16 Bild 2 und den T-DAT in die neue Elektronik einstecken.

7.2 Ausbau Messumformer Wandmontage

i Der S-DAT bleibt in der Sensorschnittstelle.

⚠️ WARNUNG

Messgerät unter Spannung!

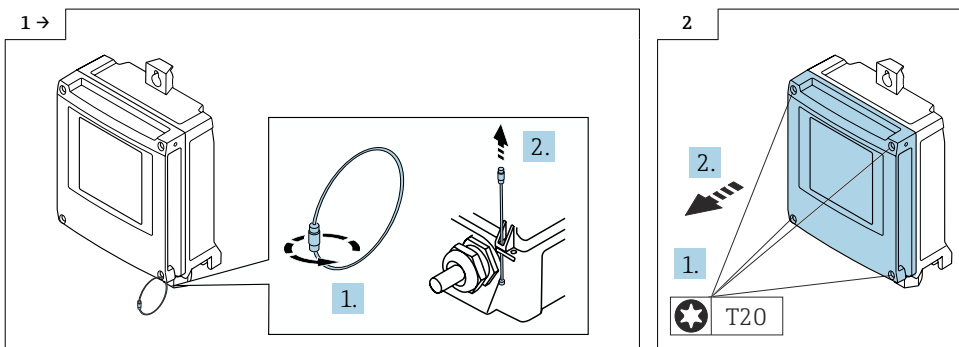
Lebensgefahr durch Stromschlag.

- ▶ Messgerät nur im spannungslosen Zustand öffnen.

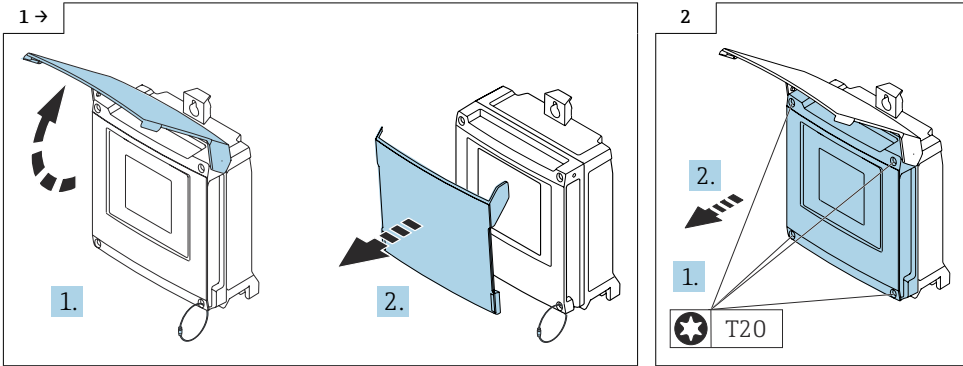
⚠️ VORSICHT

- ▶ Wenn bei den Reparaturarbeiten Abstände reduziert oder die Spannungsfestigkeit des Messgeräts nicht sichergestellt werden kann: Prüfung nach Abschluss der Arbeiten durchführen (z.B. Hochspannungstest gemäß Herstellerangaben).

7.2.1 Öffnen Deckel Messumformergehäuse Aluminium

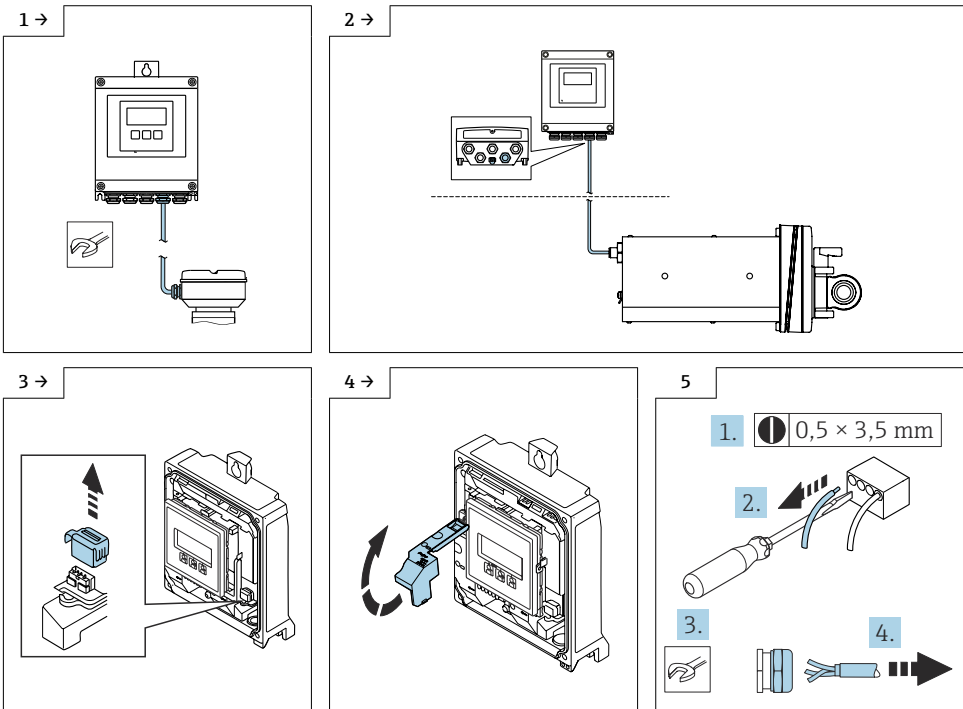


7.2.2 Öffnen Deckel Messumformergehäuse Polycarbonat



7.2.3 Elektrischen Anschluss trennen und T-DAT ausbauen

Vorgehen wie in Kap. 7.2.1 → 15 oder wie in Kap. 7.2.2 → 16 und wie in den Bildern unten.



7.3 Ausbau Messumformer Tischmontage

i Der S-DAT bleibt in der Sensorschnittstelle.

⚠️ WARNUNG

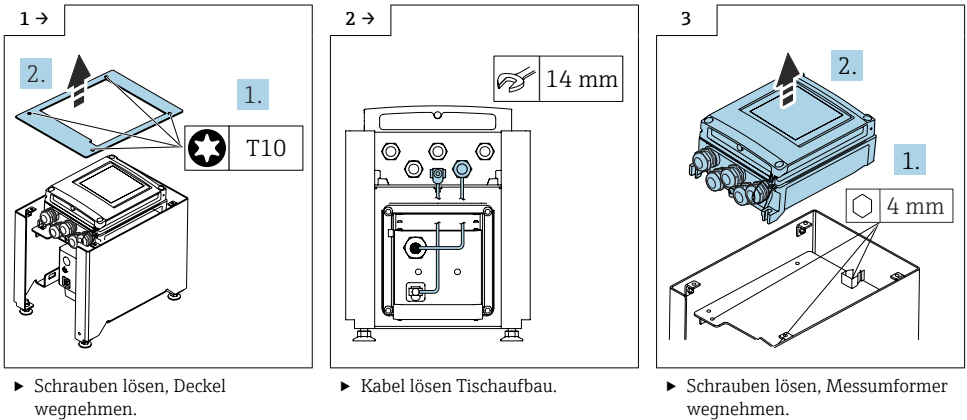
Messgerät unter Spannung!

Lebensgefahr durch Stromschlag.

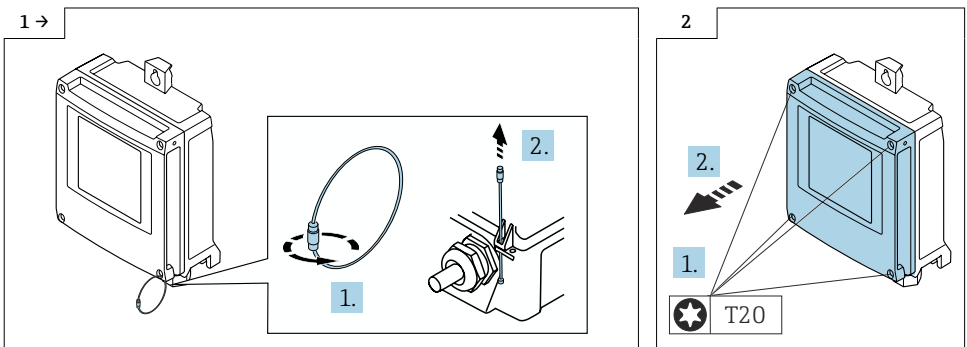
- ▶ Messgerät nur im spannungslosen Zustand öffnen.

⚠️ VORSICHT

- ▶ Wenn bei den Reparaturarbeiten Abstände reduziert oder die Spannungsfestigkeit des Messgeräts nicht sichergestellt werden kann: Prüfung nach Abschluss der Arbeiten durchführen (z.B. Hochspannungstest gemäß Herstellerangaben).

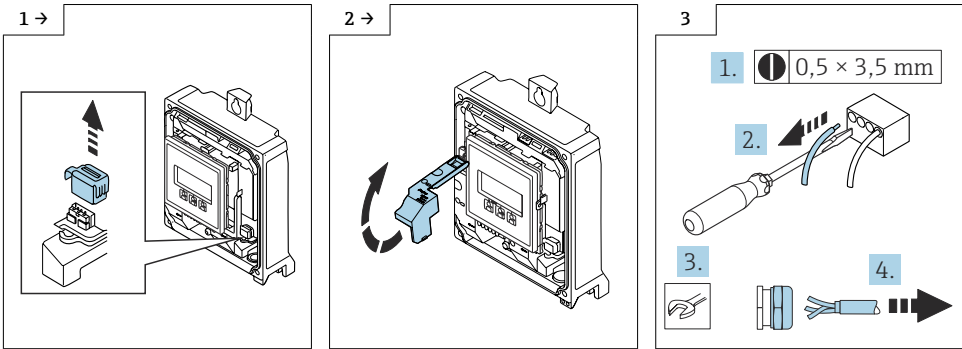


7.4 Öffnen Deckel Messumformergehäuse Aluminium



7.5 T-DAT ausbauen


Vorgehen wie in Kap. 7.3 →  17 oder wie in Kap. 7.3.1 →  17 und wie in den Bildern unten.




7.6 Ersatzmessumformer montieren

Der Zusammenbau erfolgt in umgekehrter Reihenfolge.

 Detaillierte Angaben zum elektrischen Anschluss: Kapitel "Elektrischer Anschluss", Betriebsanleitung zum Gerät.

 Detaillierte Angaben zur Inbetriebnahme: Kapitel "Inbetriebnahme", Betriebsanleitung zum Gerät.

8 Entsorgung

 Gemäß der Richtlinie 2012/19/EU über Elektro- und Elektronik-Altgeräte (WEEE) ist das Produkt mit dem abgebildeten Symbol gekennzeichnet, um die Entsorgung von WEEE als unsortierten Hausmüll zu minimieren. Gekennzeichnete Produkte nicht als unsortierter Hausmüll entsorgen, sondern zu den gültigen Bedingungen an den Hersteller zurückgeben.



71654397

www.addresses.endress.com
