

Instrucțiuni succinte de utilizare Cerabar PMC51B

Măsurarea presiunii de proces
Analogic



Aceste instrucțiuni de operare sintetizate nu înlocuiesc instrucțiunile de operare aferente dispozitivului.

Informații detaliate pot fi găsite în instrucțiunile de operare și în documentația suplimentară.

Disponibilitate pentru toate versiunile de dispozitive pe:

- Internet: www.endress.com/deviceviewer
- Smartphone/tabletă: aplicația Endress +Hauser Operations

1 Documentație asociată



A0023555

2 Despre acest document

2.1 Funcția documentului

Instrucțiunile de operare sintetizate conțin toate informațiile esențiale, de la recepția la livrare până la punerea inițială în funcțiune.

2.2 Simboluri

2.2.1 Simboluri de siguranță

⚠ PERICOL

Acest simbol vă alertează cu privire la o situație periculoasă. Neevitarea acestei situații va avea ca rezultat vătămări corporale grave sau letale.

⚠️ AVERTISMENT

Acest simbol vă alertează cu privire la o situație periculoasă. Neevitarea acestei situații poate avea ca rezultat vătămări corporale grave sau letale.


⚠️ PRECAUȚIE

Acest simbol vă alertează cu privire la o situație periculoasă. Neevitarea acestei situații poate avea ca rezultat vătămări corporale minore sau medii.

NOTĂ


Acest simbol conține informații despre proceduri și alte fapte care nu au ca rezultat vătămări corporale.

2.2.2 Simboluri electrice


Conexiune de împământare: 

Bornă pentru conexiunea la sistemul de împământare.


2.2.3 Simboluri pentru anumite tipuri de informații


Permis: 


Proceduri, procese sau acțiuni care sunt admise.

Interzis: 

Proceduri, procese sau acțiuni care sunt interzise.

Informații suplimentare: 

Referire la documentație: 

Referire la pagină: 

Serie de etape: [1.](#), [2.](#), [3.](#)

Rezultatul unei etape individuale: 



2.2.4 Simboluri din grafice

Numerele elementelor: 1, 2, 3 ...

Serie de etape: [1.](#), [2.](#), [3.](#)

Vizualizări: A, B, C, ...

2.2.5 Simbolurile de pe dispozitiv

Instrucțiuni de siguranță:  → 

Respectați instrucțiunile de siguranță cuprinse în instrucțiunile de operare asociate.

2.3 Mărci comerciale înregistrate

KALREZ®

Marcă comercială înregistrată a companiei DuPont Performance Elastomers L.L.C., Wilmington, SUA

3 Instrucțiuni de siguranța de bază

3.1 Cerințe pentru personal

Personalul pentru instalare, punere în funcțiune, diagnosticări și întreținere trebuie să îndeplinească următoarele cerințe:

- ▶ Specialiștii instruiți calificați trebuie să aibă o calificare relevantă pentru această funcție și sarcină specifică
- ▶ Sunt autorizați de către proprietarul/operatorul instalației
- ▶ Sunt familiarizați cu reglementările federale/naționale
- ▶ Înainte de a începe lucrul, personalul specializat trebuie să fi citit și să fi înțeles indicațiile din instrucțiunile de operare și din documentația suplimentară, precum și din certificate (în funcție de aplicație)
- ▶ Urmați instrucțiunile și respectați condițiile

Personalul pentru operare trebuie să îndeplinească următoarele cerințe:

- ▶ Să fie instruit și autorizat în conformitate cu cerințele sarcinii de către proprietarul/operatorul unității
- ▶ Să urmeze indicațiile din prezentele instrucțiuni de operare

3.2 Utilizarea prevăzută

Cerabar este un transmițător de presiune pentru măsurarea nivelului și presiunii.

3.2.1 Utilizarea incorectă

Producătorul declină orice răspundere pentru pagubele rezultate în urma utilizării incorecte sau în alt scop decât cel prevăzut în prezentul manual.

Verificare pentru cazurile limită:

- ▶ Pentru fluide speciale și fluide pentru curățare, Endress+Hauser oferă cu plăcere asistență pentru verificarea rezistenței la coroziune a materialelor udate de fluid, însă nu oferă niciun fel de garanție și nu își asumă nicio răspundere.

3.3 Siguranța la locul de muncă

Pentru intervențiile asupra dispozitivului și lucrul cu dispozitivul:

- ▶ Purtați echipamentul individual de protecție necesar în conformitate cu reglementările federale/naționale.
- ▶ Oprți tensiunea de alimentare înainte de a conecta dispozitivul.

3.4 Siguranță operațională

Pericol de rănire!

- ▶ Utilizați dispozitivul numai dacă acesta are o stare tehnică adecvată, fără erori și defectiuni.
- ▶ Operatorul este responsabil pentru utilizarea fără interferențe a dispozitivului.

Modificările aduse dispozitivului

Modificările neautorizate ale dispozitivului nu sunt permise și pot duce la pericole care nu pot fi prevăzute:

- ▶ Dacă, în ciuda acestui lucru, sunt necesare modificări, consultați-vă cu Endress+Hauser.

Reparații

Pentru a garanta siguranța operațională continuă și fiabilitatea:

- ▶ Efectuați reparații ale dispozitivului numai dacă acestea sunt permise în mod expres.
- ▶ Respectați reglementările federale/naționale privind repararea unui dispozitiv electric.
- ▶ Utilizați numai piese de schimb și accesorii originale de la Endress+Hauser.

Zonă periculoasă

Pentru a elimina potențialul pericol pentru persoane sau pentru unitate atunci când dispozitivul este utilizat într-o zonă care necesită aprobare (de exemplu, protecție împotriva exploziei, siguranța echipamentelor sub presiune):

- ▶ Verificați plăcuța de identificare pentru a verifica dacă dispozitivul comandat poate fi utilizat conform destinației de utilizare în zona care necesită aprobare.
- ▶ Respectați specificațiile din documentația suplimentară separată care face parte integrantă din prezentele instrucțiuni.

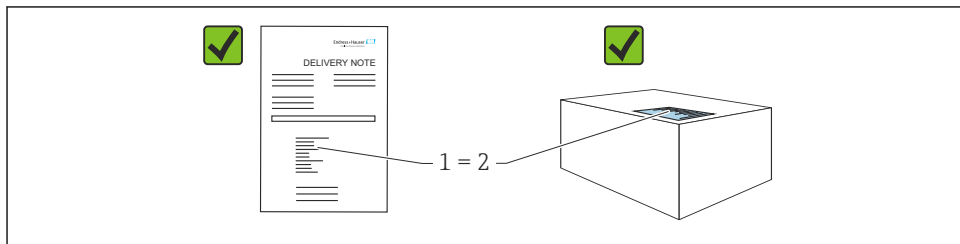
3.5 Siguranța produsului

Acest dispozitiv este conceput în conformitate cu buna practică tehnologică pentru a respecta cele mai moderne cerințe de siguranță; acesta a fost testat și a părăsit fabrica într-o stare care asigură funcționarea în condiții de siguranță.

Acesta îndeplinește standardele de siguranță și cerințele legale generale. De asemenea, acesta este în conformitate cu directivele CE menționate în declarația de conformitate CE specifică dispozitivului. Endress+Hauser confirmă acest fapt prin aplicarea marcatului CE pe dispozitiv.

4 Recepția la livrare și identificarea produsului

4.1 Recepția la livrare



A0016870

- Codul de comandă de pe nota de livrare (1) este identic cu codul de comandă de pe eticheta produsului (2)?
- Bunurile sunt nedeteriorate?
- Datele de pe plăcuța de identificare corespund specificațiilor de comandă din nota de livrare?
- Este disponibilă documentația?
- Dacă este necesar (consultați plăcuța de identificare): sunt furnizate instrucțiunile de siguranță (XA)?



Dacă răspunsul este „nu” la oricare dintre aceste întrebări, vă rugăm să contactați Endress+Hauser.

4.2 Depozitare și transport

4.2.1 Condiții de depozitare

- Utilizați ambalajul original
- Depozitați dispozitivul într-un mediu curat și uscat, protejat împotriva daunelor provocate de șocuri

Interval de temperatură de depozitare

Consultați secțiunea Informații tehnice.

4.2.2 Transportul produsului până la punctul de măsurare

⚠️ AVERTISMENT

Transport incorect!

Este posibilă deteriorarea carcasei și a membranei și există riscul de rănire!

- ▶ Transportați dispozitivul la punctul de măsurare în ambalajul original.

5 Montare

5.1 Cerințe de montare

5.1.1 Instrucțiuni generale

- Nu curățați și nu atingeți membrana cu obiecte dure și/sau ascuțite.
- Nu îndepărtați protecția de pe membrană decât cu puțin timp înainte de instalare.

Strângeți întotdeauna ferm capacul carcasei și intrările de cabluri.

1. Strângeți în sens opus intrările de cablu.
2. Strângeți piulița de fixare.

5.1.2 Instrucțiuni de instalare

- Dispozitivele se montează urmând aceleași instrucțiuni ca pentru manometre (DIN EN837-2)
- Pentru a asigura lizibilitatea optimă a afișajului local, reglați carcasa și afișajul local
- Endress+Hauser oferă o consolă de montare pentru instalarea dispozitivului pe conducte sau la perete
- Utilizați inelele de aliniere pentru flanșă dacă există riscul de acumulare a fluidului sau de înfundare la conexiunea de proces
 - Inelul de aliniere este fixat cu clemă între conexiunea de proces și proces
 - Materialul acumulat în fața membranei este îndepărtat prin spălare, iar camera de presiune este aerisită prin cele două orificii de spălare laterale
- În cazul măsurării în medii cu componente solide (de exemplu, lichide murdare), este util să se instaleze separatoare și robinete de golire pentru captarea și eliminarea sedimentelor
- Utilizarea unui colector cu supapă permite punerea în funcțiune, instalarea și întreținerea cu ușurință, fără întreruperea procesului
- Atunci când montați dispozitivul, când stabiliți conexiunea electrică și în timpul utilizării: nu permiteți să pătrundă umezeală în carcasa
- Îndreptați cablul și racordul în jos cât mai mult posibil pentru a preveni pătrunderea umezelii (de exemplu, apă de ploaie sau condens)

5.1.3 Instrucțiuni de instalare pentru filet

- Dispozitiv cu filet G 1 ½":
Așezați garnitura plată pe suprafața de etanșare a conexiunii de proces
Evitați tensiunea suplimentară pe membrană: nu etanșați filetul cu câneapă sau materiale asemănătoare
- Dispozitiv cu filet NPT:
 - Înfășurați bandă din teflon în jurul filetului pentru a-l etanșa
 - Strângeți dispozitivul numai de la șurubul hexagonal; nu îl rotiți de carcasă
 - Când înfiletați, nu strângeți excesiv; strângeți filetul NPT la adâncimea necesară conform standardului
- Pentru următoarele conexiuni de proces, este specificat un cuplu de strângere max. de 40 Nm (29,50 lbf ft):
 - Filet ISO228 G ½" cu membrană montată încastrat
 - Filet DIN13 M20 x 1,5 cu membrană montată încastrat
 - NPT 3/4" cu membrană montată încastrat

Montarea dispozitivelor cu filet PVDF

AVERTISMENT

Risc de deteriorare a conexiunii de proces!

Risc de rănire!

- ▶ Dispozitivele cu filet PVDF trebuie instalate cu consola de montare furnizată!
- ▶ PVDF este prevăzut numai pentru aplicațiile fără metal!

AVERTISMENT

Solicitarea materialului din cauza presiunii și temperaturii!

Risc de rănire în cazul explodării pieselor! Filetul se poate slăbi dacă este expus la sarcini înalte de presiune și temperatură.

- ▶ Verificați cu regularitate integritatea etanșării filetului.
- ▶ Utilizați bandă din teflon pentru a etanșa filetul NPT ½".

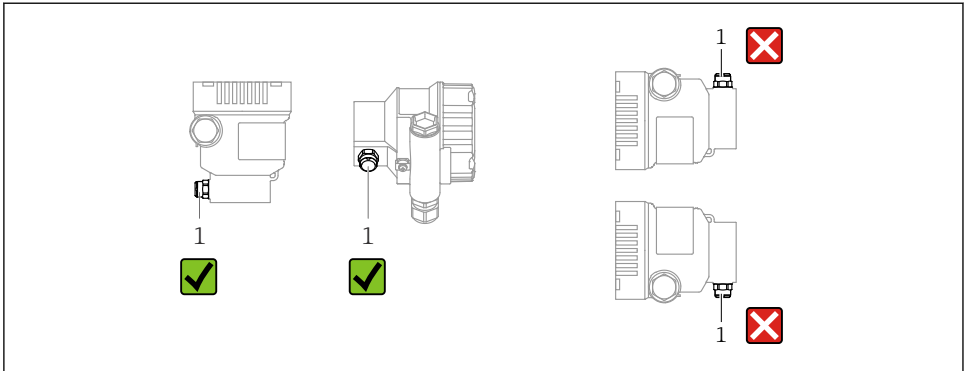
5.1.4 Orientare

NOTĂ

Pericol de deteriorare a dispozitivului!

Dacă un dispozitiv încălzit este răcit în timpul unui proces de curățare (de ex. cu apă rece), se formează în scurt timp un vid. În consecință, este posibil să pătrundă umezeală la celula de măsurare pe la elementul de compensare a presiunii (1).

- ▶ Montați dispozitivul conform indicațiilor de mai jos.



A0038723

- Feriți elementul de compensare a presiunii (1) de contaminări
- O deplasare a punctului zero dependentă de poziție (când recipientul este gol, valoarea măsurată nu afișează zero) poate fi corectată
- Pentru montare se recomandă utilizarea dispozitivelor de închidere și/sau a sifoanelor
- Orientarea depinde de aplicația de măsurare

5.2 Montarea dispozitivului

5.2.1 Măsurarea presiunii la gaze

Montați dispozitivul cu dispozitivul de închidere deasupra punctului de derivație, astfel încât condensul să se poată scurge în proces.

5.2.2 Măsurarea presiunii în abur

Respectați temperatura ambiantă maximă admisă pentru transmițător!

Montare:

- Ideal este să montați dispozitivul cu sifonul în formă de O sub punctul de derivație
Dispozitivul poate fi montat și deasupra punctului de derivație
- Umpleți cu lichid sifonul înainte de punerea în funcțiune

Avantajele utilizării sifoanelor:

- Protejează dispozitivul de măsurare de fluidele fierbinți, sub presiune, din cauza formării și acumulării condensului
- Atenuarea loviturii de berbec
- Coloana de apă definită provoacă doar erori de măsurare minime (neglijabile) și efecte termice minime (neglijabile) la nivelul dispozitivului



Pentru date tehnice (de ex., materiale, dimensiuni sau numere de comandă), consultați documentul accesoriului SD01553P.

5.2.3 Măsurarea presiunii la lichide

Montați dispozitivul cu dispozitivul de închidere sub punctul de derivație sau la același nivel cu acesta.

5.2.4 Măsurarea nivelului

- Montați întotdeauna dispozitivul sub cel mai jos punct de măsurare
- Nu instalați dispozitivul în următoarele locuri:
 - În bariera de umplere
 - În orificiul de evacuare al rezervorului
 - În zona de aspirare a unei pompe
 - La un punct al rezervorului care poate fi afectat de impulsuri de presiune de la amestecător
- Montați dispozitivul în aval de un dispozitiv de închidere: calibrarea și un test funcțional se pot efectua mai ușor

5.2.5 Închiderea capacelor carcasei

NOTĂ

Filetul și capacul carcasei sunt deteriorate din cauza murdăriei și depunerilor!

- ▶ Îndepărtați murdăria (de exemplu, nisipul) de pe filetul capacului și carcasei.
- ▶ Dacă întâmpinați în continuare rezistență când închideți capacul, verificați din nou dacă există depuneri pe filet.



Filet carcasă

Filetele compartimentului blocului electronic și de conexiuni pot fi acoperite cu un înveliș anti-frecare.

Următoarele se aplică pentru toate materialele carcasei:

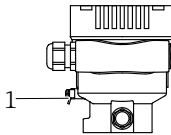
- ☒ **Nu lubrifiați filetele carcasei.**

6 Conexiune electrică

6.1 Cerințe de conectare

6.1.1 Egalizarea de potențial

Împământarea de protecție de la dispozitiv nu trebuie să fie conectată. Dacă este necesar, linia de egalizare a potențialului poate fi conectată la borna de împământare exterioară a dispozitivului înainte de a conecta dispozitivul.



A0045411

- 1 Bornă de împământare pentru conectarea liniei de egalizare a potențialului

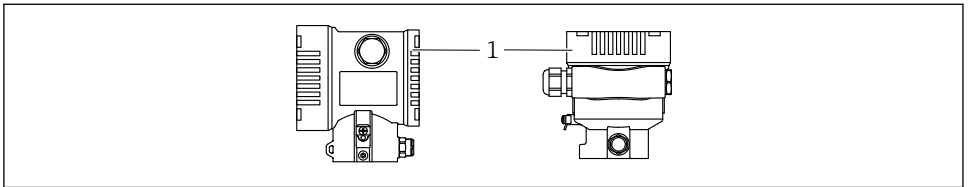
⚠️ AVERTISMENT**Pericol de explozie!**

- ▶ Pentru instrucțiunile de siguranță, consultați documentația separată cu privire la aplicațiile din zone periculoase.



Pentru compatibilitate electromagnetică optimă:

- Mențineți linia de egalizare a potențialului cât mai scurtă posibil
- Mențineți o secțiune transversală de cel puțin 2,5 mm² (14 AWG)

6.2 Conectarea dispozitivului

A0043806

1 Capacul compartimentului de conexiuni

**Filet carcasă**

Filetele compartimentului blocului electronic și de conexiuni pot fi acoperite cu un înveliș anti-frecare.

Următoarele se aplică pentru toate materialele carcaseri:

- ⊗ **Nu lubrifiați filetele carcaseri.**

6.2.1 Tensiune de alimentare

- Ex d, Ex e, non-Ex: tensiune de alimentare: 10,5 la 35 V_{DC}
- Ex i: tensiune de alimentare: 10,5 la 30 V_{DC}



Unitatea de alimentare trebuie aprobată din punct de vedere al siguranței (de exemplu, PELV, SELV, clasa 2) și trebuie să respecte specificațiile protocolului corespunzător.

Pentru valorile cuprinse între 4 și 20 mA, se aplică aceleași cerințe ca și pentru HART.

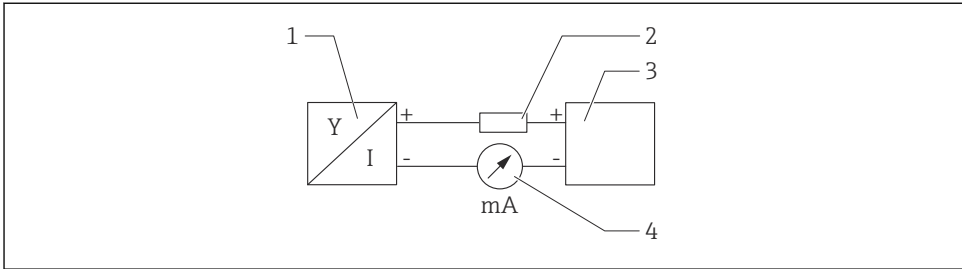
6.2.2 Borne

- Tensiune de alimentare și bornă de împământare internă: 0,5 la 2,5 mm² (20 la 14 AWG)
- Bornă de împământare externă: 0,5 la 4 mm² (20 la 12 AWG)

6.2.3 Specificații privind cablurile

- Împământarea de protecție sau împământarea ecranului de cablu: secțiune transversală nominală > 1 mm² (17 AWG)
Secțiune transversală nominală de 0,5 mm² (20 AWG) până la 2,5 mm² (13 AWG)
- Diametru exterior cablu: Ø5 la 12 mm (0,2 la 0,47 in) depinde de presgarnitura de cablu utilizată (consultați informațiile tehnice)

6.2.4 4-20 mA



A0028908

1 Diagramă bloc

- 1 Dispozitiv
- 2 Sarcină
- 3 Sursă de alimentare cu energie electrică
- 4 multimetru

6.2.5 Protecția la supratensiune

Dispozitive fără protecție opțională la supratensiune

Echipamentul de la Endress+Hauser corespunde cerințelor standardului de produse IEC / DIN EN 61326-1 (Tabelul 2 Mediul industrial).

În funcție de tipul de port (port de alimentare c.c., port de intrare/ieșire) se aplică diferite niveluri de testare conform IEC / DIN EN 61326-1 împotriva supratensiunilor tranzitorii (curent tranzitoriu anormal) (IEC / DIN EN 61000-4-5 privind curentul tranzitoriu anormal): Nivelul de testare la porturile de alimentare cu c.c. și la porturile de intrare/ieșire este de 1000 V linie la împământare

Categorii de supratensiune

Categorie de supratensiune II

6.2.6 Cablare

AVERTISMENT

Tensiunea de alimentare poate fi conectată!

Risc de electrocutare și/sau explozie!

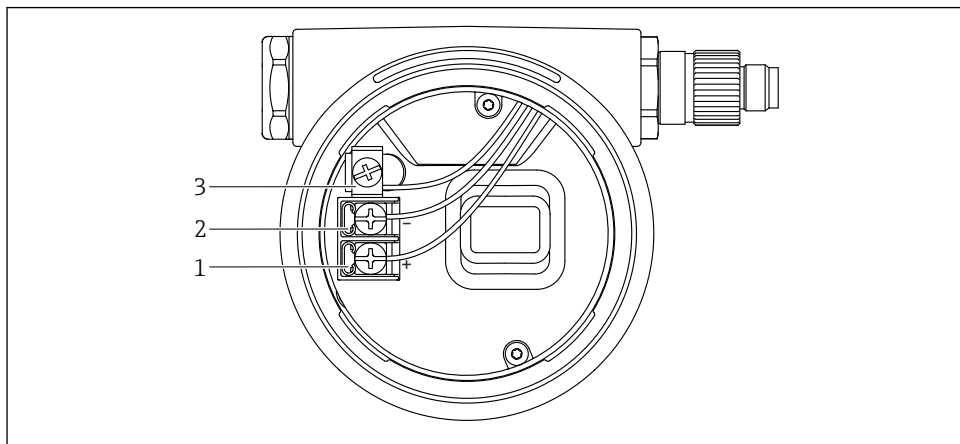
- ▶ Dacă dispozitivul este utilizat în zone periculoase, respectați standardele naționale și specificațiile din instrucțiunile de siguranță (XA). Utilizați presgarnitura de cablu specificată.
- ▶ Tensiunea de alimentare trebuie să corespundă cu specificațiile de pe plăcuța de identificare.
- ▶ Opriți tensiunea de alimentare înainte de a conecta dispozitivul.
- ▶ Dacă este necesar, linia de egalizare a potențialului poate fi conectată la borna de împământare exterioară a transmțătorului înainte de a conecta dispozitivul.
- ▶ Dispozitivul trebuie prevăzut cu un disjuncteur adecvat în conformitate cu IEC/EN 61010.
- ▶ Cablurile trebuie să fie izolate corespunzător, ținând cont de tensiunea de alimentare și de categoria de supratensiune.
- ▶ Cablurile de conectare trebuie să ofere stabilitatea adecvată la temperatură, ținând cont de temperatura ambiantă.
- ▶ Utilizați dispozitivul numai cu capacele închise.
- ▶ Sunt integrate circuite de protecție împotriva polarității inverse, influențelor de înaltă frecvență și vârfurilor de supratensiune.

Conectați dispozitivul în următoarea ordine:

1. Eliberați dispozitivul de blocare a capacului (dacă este prevăzut).
2. Desfiletați capacul.
3. Dirijați cablurile în presgarniturile de cablu sau în intrările de cablu.
4. Conectați cablurile.
5. Strângeți presgarniturile de cablu sau intrările de cablu astfel încât să fie etanșe. Strângeți în sens opus intrarea de la carcasă. Utilizați o sculă adecvată cu lățimea deschiderii cheii AF24/25 8 Nm (5,9 lbf ft) pentru presgarnitura de cablu M20.
6. Înfiletați la loc, în condiții de siguranță, capacul compartimentului de conexiuni.
7. Dacă este montat: strângeți șurubul dispozitivului de blocare a capacului folosind cheia cu locaș hexagonal de 0,7 Nm (0,52 lbf ft)±0,2 Nm (0,15 lbf ft).

6.2.7 Alocarea bornelor

Carcasă cu compartiment simplu



A0042594

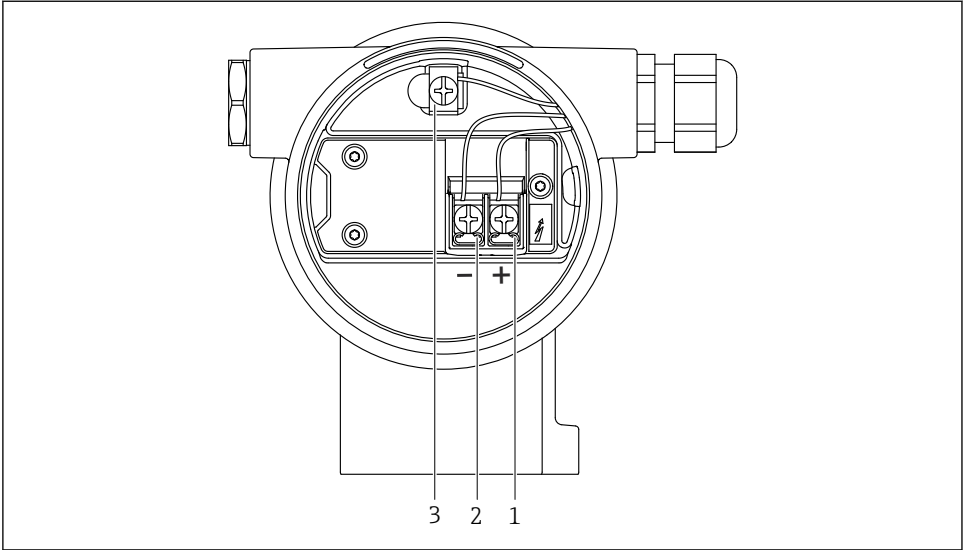
2 Borne de conexiune și bornă de împământare din compartimentul de conexiuni

1 Bornă pozitivă

2 Bornă negativă

3 Bornă de împământare internă

Carcasă cu compartiment dublu

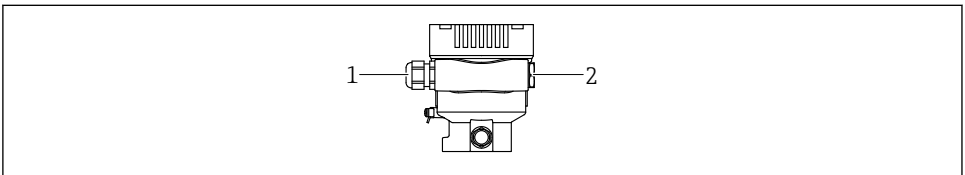


A0042803

3 Borne de conexiune și bornă de împământare din compartimentul de conexiuni

- 1 Bornă pozitivă
- 2 Bornă negativă
- 3 Bornă de împământare internă

6.2.8 Intrări de cablu



A0045413

- 1 Intrare de cablu
- 2 Fișă oarbă

Tipul intrării de cablu depinde de versiunea de dispozitiv comandată.

i Dirijați întotdeauna cablurile de conectare în jos astfel încât umezeala să nu poată pătrunde în compartimentul de conexiuni.

Dacă este necesar, creați o buclă de scurgere sau utilizați o carcasă de protecție împotriva intemperțiilor.

6.2.9 Fișe de dispozitiv disponibile



În cazul dispozitivelor cu fișe, nu este necesară deschiderea carcasei pentru conectare.

Utilizați garniturile incluse pentru a preveni pătrunderea umezelii în dispozitiv.

6.3 Asigurarea gradului de protecție

6.3.1 Intrări de cablu

- Presgarnitură M20, plastic, IP66/68 TIP 4X/6P
- Presgarnitură M20, alamă placată cu nichel, IP66/68 TIP 4X/6P
- Presgarnitură M20, 316L, IP66/68 TIP 4X/6P
- Filet M20, IP66/68 TIP 4X/6P
- Filet G1/2, IP66/68 TIP 4X/6P

Dacă este selectat filetul G1/2, dispozitivul este livrat cu un filet M20 standard și un adaptor G1/2 este inclus în pachet, împreună cu documentația corespunzătoare

- Filet NPT1/2, IP66/68 TIP 4X/6P
- Fișă orbă de protecție pentru transport: IP22, TIP 2
- *Cablu 5 m, IP66/68 TIP 4X/6P, compensarea presiunii prin cablu
- *Racord supapă ISO4400 M16, IP65 TIP 4X
- Racord HAN7D, 90 de grade, IP65 NEMA tip 4X
- Fișa M12

Atunci când carcasa este închisă, iar cablul de conectare este conectat: IP66/67, NEMA tip 4X

Atunci când carcasa este deschisă sau cablul de conexiune nu este conectat: IP20, NEMA tip 1

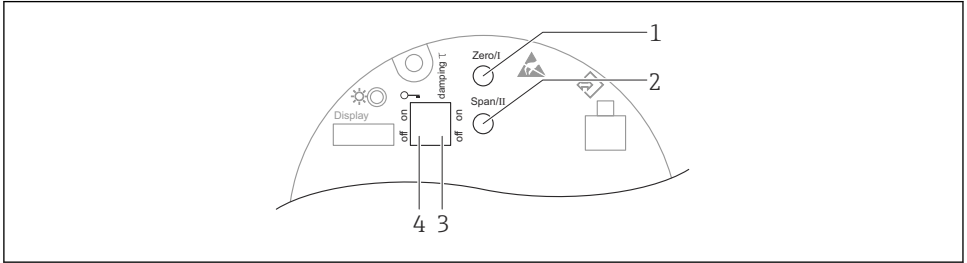
NOTĂ

Fișa M12 și racordul HAN7D: montarea incorectă poate invalida clasa de protecție IP!

- ▶ Gradul de protecție se aplică numai în condițiile în care cablul de conectare utilizat este conectat și înfiletat ferm.
- ▶ Gradul de protecție se aplică numai în condițiile în care cablul de conectare utilizat corespunde specificațiilor IP67, NEMA tip 4X.
- ▶ Clasele de protecție IP sunt păstrate numai dacă dopul este utilizat sau cablul este conectat.

7 Opțiuni de operare

7.1 Tastele de acționare și comutatoarele de tip DIP switch de pe inserția electronică



A0039344

- 1 *Tastă de acționare pentru valoarea intervalului inferior (Zero)*
- 2 *Tastă de acționare pentru valoarea intervalului superior (Span)*
- 3 *Comutator de tip DIP switch pentru amortizare*
- 4 *Comutator de tip DIP switch pentru blocarea și deblocarea dispozitivului*

i Setarea comutatoarelor de tip DIP switch are prioritate față de setările efectuate prin alte metode de operare (de ex., FieldCare/DeviceCare).

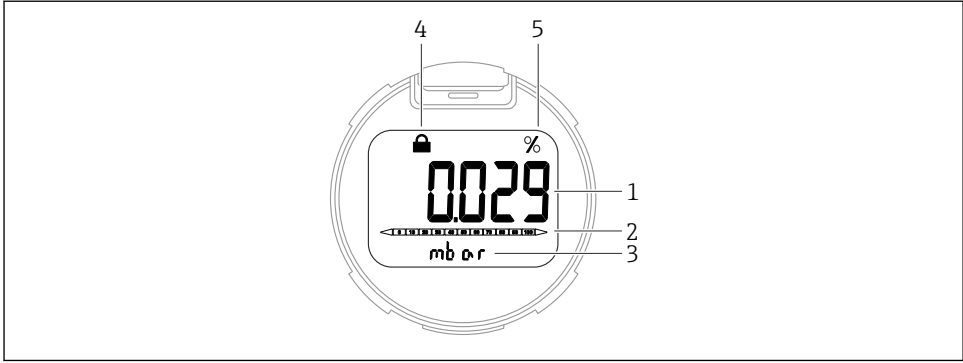
7.2 afișajului local

7.2.1 Afișajul dispozitivului (opțional)

Funcții:

Afișarea valorilor măsurate și a mesajelor de eroare și de atenționare

i Afișajele dispozitivului sunt disponibile cu opțiunea suplimentară a tehnologiei wireless Bluetooth®.



A0047140

4 Afişaj segmente

- 1 Valoare măsurată (până la 5 cifre)
- 2 Grafic cu bare proporțional cu ieșirea de curent
- 3 Unitate a valorii măsurate
- 4 Blocat (simbolul apare atunci când dispozitivul este blocat)
- 5 Ieșirea valorii măsurate în %

8 Punerea în funcțiune

8.1 Cerințe preliminare

Intervalul de măsurare și unitatea în care este transmisă valoarea măsurată corespund datelor de pe plăcuța de identificare.

AVERTISMENT

Presiunea de proces se află peste sau sub valoarea maximă/minimă permisă!

Risc de rănire în cazul explodării pieselor! Dacă presiunea este prea mare, sunt afișate avertismente.

- ▶ Dacă la dispozitiv este prezentă o presiune mai mică decât presiunea minimă permisă sau mai mare decât presiunea maximă permisă, se afișează un mesaj.
- ▶ Utilizați dispozitivul numai între limitele intervalului de măsurare!

8.1.1 Starea de la livrare

Dacă nu au fost comandate setări personalizate:

- Valori de calibrare definite de valoarea nominală definită a celulei de măsurare
- Curentul de alarmă este setat la min. (3,6 mA) (numai dacă nu a fost selectată o altă opțiune la comandă)
- Comutator de tip DIP switch în poziția Oprit

8.2 Verificarea funcțiilor

Efectuați o verificare funcțională înainte de a pune în funcțiune punctul de măsurare:

- Listă de control „Verificarea post-instalare” (consultați secțiunea „Instalare”)
- Listă de control „Verificarea post-conectare” (consultați secțiunea „Conexiunea electrică”)

8.3 Configurarea dispozitivului de măsurare

8.3.1 Punerea în funcțiune cu tastele de pe inserția electronică

Următoarele funcții pot fi utilizate prin intermediul tastelor de pe inserția electronică:

- Reglarea poziției (corecția punctului zero)
Orientarea dispozitivului poate cauza o schimbare de presiune
Această ridicare de presiune poate fi corectă printr-o reglare de poziție
- Setarea valorii intervalului inferior și valorii intervalului superior
Presiunea aplicată trebuie să se afle între limitele de presiune nominală ale senzorului (consultați specificațiile de pe plăcuța de identificare)
- Resetarea dispozitivului

Efectuarea reglării poziției

1. Dispozitiv instalat în poziția dorită și fără presiune aplicată.
2. Apăsați simultan tastele „Zero” și „Span” timp de cel puțin 3 s.
3. Când LED-ul se aprinde pentru scurt timp, presiunea prezentă a fost acceptată pentru reglarea poziției.

Setarea valorii intervalului inferior (variabilă de presiune sau scalată)

1. Presiunea dorită pentru valoarea intervalului inferior este prezentă la dispozitiv.
2. Apăsați tasta „Zero” timp de cel puțin 3 s.
3. Când LED-ul se aprinde pentru scurt timp, presiunea prezentă a fost acceptată pentru valoarea intervalului inferior.

Setarea valorii intervalului superior (variabilă de presiune sau scalată)

1. Presiunea dorită pentru valoarea intervalului superior este prezentă la dispozitiv.
2. Apăsați tasta „Span” timp de cel puțin 3 s.
3. Când LED-ul se aprinde pentru scurt timp, presiunea prezentă a fost acceptată pentru valoarea intervalului superior.
4. Nu se aprinde LED-ul de pe inserția electronică?
 - ↳ Presiunea aplicată pentru valoarea intervalului superior nu a fost acceptată.
Calibrarea umedă nu este posibilă dacă a fost selectată opțiunea **Scaled variable** în parametrul **Assign PV** și opțiunea **Table** în parametrul **Scaled variable transfer function**.

Verificarea setărilor (variabilă de presiune sau scalată)

1. Apăsați scurt tasta „Zero” (aprox. 1 secundă) pentru a afișa valoarea intervalului inferior.
2. Apăsați scurt tasta „Span” (aprox. 1 secundă) pentru a afișa valoarea intervalului superior.

3. Apăsați scurt tastele „Zero” și „Span” simultan (aprox. 1 secundă) pentru a afișa abaterea poziției.

Resetarea dispozitivului

- ▶ Apăsați și mențineți apăsată tastele „Zero” și „Span” simultan timp de cel puțin 12 secunde.



71650971

www.addresses.endress.com
