

Stručné pokyny k obsluze Cerabar PMC51B

Měření procesního tlaku
Analogový



Tento Stručný návod k obsluze nenahrazuje
Návod k obsluze přístroje.

Podrobné informace lze vyhledat v návodu
k obsluze a v další dokumentaci.

K dispozici pro všechny verze přístroje:

- internetu: www.endress.com/deviceviewer
- smartphone/tablet: Aplikace Endress
+Hauser Operations

1 Související dokumentace



A0023555

2 O tomto dokumentu

2.1 Funkce dokumentu

Stručné pokyny k obsluze obsahují veškeré zásadní informace od vstupní přejímky po prvotní uvedení do provozu.

2.2 Použité symboly

2.2.1 Bezpečnostní symboly

 **NEBEZPEČÍ**

Tento symbol upozorňuje na nebezpečnou situaci. Pokud se této situaci nevyhnete, bude to mít za následek vážné nebo smrtelné zranění.

⚠ VAROVÁNÍ

Tento symbol upozorňuje na nebezpečnou situaci. Pokud se této situaci nevyhnete, může to mít za následek vážné nebo smrtelné zranění.

⚠ UPOZORNĚNÍ

Tento symbol upozorňuje na nebezpečnou situaci. Pokud se této situaci nevyhnete, bude to mít za následek menší nebo střední zranění.

ℹ OZNÁMENÍ

Tento symbol obsahuje informace o postupech a dalších skutečnostech, které nevedou ke zranění osob.

2.2.2 Elektrické symboly


Zemnicí přípojka: \perp

Svorka pro připojení k soustavě uzemnění.


2.2.3 Symboly pro určité typy informací


Povoleno: 


Procedury, postupy a kroky, které jsou povolené.

Zakázáno: 

Procedury, postupy a kroky, které jsou zakázané.

Doplňující informace: 

Odkaz na dokumentaci: 

Odkaz na stránku: 

Řada kroků: 1, 2, 3

Výsledek jednotlivého kroku: L →



2.2.4 Symboly na obrázcích

Čísla položek: 1, 2, 3, ...

Řada kroků: 1, 2, 3

Zobrazení: A, B, C, ...

2.2.5 Symboly na přístroji

Bezpečnostní pokyny:  → 

Dodržujte bezpečnostní pokyny obsažené v příslušném Návodu k obsluze.

2.3 Registrované ochranné známky

KALREZ®

Registrovaná ochranná známka společnosti DuPont Performance Elastomers L.L.C., Wilmington, USA

3 Obecné bezpečnostní pokyny

3.1 Požadavky na personál

Pracovníci provádějící instalaci, uvádění do provozu, diagnostiku a údržbu musí splňovat následující:

- ▶ Školení, kvalifikovaní odborníci musí mít odpovídající kvalifikaci pro tuto konkrétní funkci a úkol.
- ▶ Musí mít pověření vlastníka/provozovatele závodu.
- ▶ Musí být obeznámeni s národními předpisy.
- ▶ Před začátkem práce si odborní pracovníci musí přečíst a pochopit pokyny v návodu k obsluze a doplňkové dokumentaci a pokyny na certifikátech (v závislosti na použití)
- ▶ Respektovat a dodržovat základní podmínky

Pracovníci obsluhy musejí splňovat následující požadavky:

- ▶ Musí být poučeni a pověřeni podle požadavků úkolu vlastníkem/provozovatelem závodu
- ▶ Musí dodržovat pokyny uvedené v tomto návodu k obsluze

3.2 Určené použití

Přístroj Cerabar je převodník tlaku pro měření hladiny a tlaku.

3.2.1 Nesprávné použití

Výrobce neodpovídá za škody způsobené nesprávným nebo jiným než určeným použitím.

Ověření sporných případů:

- ▶ V případě speciálních kapalin a kapalin pro čištění společnost Endress+Hauser ráda poskytne pomoc při ověřování korozní odolnosti materiálů smáčených kapalinou, ale nepřijme žádnou záruku ani zodpovědnost.

3.3 Bezpečnost na pracovišti

Při manipulaci a práci s přístrojem:

- ▶ Používejte předepsané osobní ochranné pomůcky podle federálních/národních předpisů.
- ▶ Před připojením přístroje vypněte proud.

3.4 Bezpečnost provozu

Nebezpečí zranění!

- ▶ Používejte výhradně přístroj, který je v dokonalém technickém stavu, nevykazuje žádné závady a funguje bezchybně.
- ▶ Obsluha je zodpovědná za to, aby provoz nebyl ovlivněn rušivými vlivy.

Úpravy na přístroji

Neoprávněné úpravy přístroje jsou nepřipustné a mohou vést k nepředvídatelnému nebezpečí:

- ▶ Pokud bude přesto nutné provést úpravy, vyžádejte si konzultace u společnosti Endress +Hauser.

Opravy

Pro zaručení provozní bezpečnosti a spolehlivosti:

- ▶ Opravy přístroje provádějte, pouze pokud budou výslovně povoleny.
- ▶ Dodržujte federální/národní předpisy týkající se oprav elektrických přístrojů.
- ▶ Používejte pouze originální náhradní díly a příslušenství Endress+Hauser.

Prostor s nebezpečím výbuchu

Pro vyloučení rizika vzniku nebezpečí pro osoby nebo přístroje, když je přístroj používán v oblasti, pro niž je nezbytné příslušné schválení (např. ochrana proti výbuchu, bezpečnost tlakových zařízení):

- ▶ Podle štítku ověřte, zda objednaný přístroj smí být uveden do provozu pro uvažované použití v oblasti, pro niž je nezbytné příslušné schválení.
- ▶ Dodržujte specifikace v samostatné doplňující dokumentaci, jež tvoří nedílnou součást tohoto návodu.

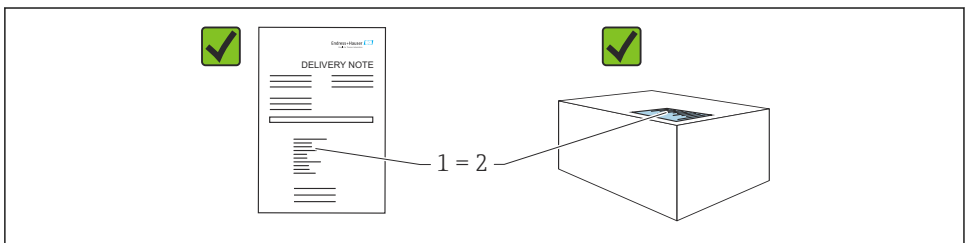
3.5 Bezpečnost produktu

Tento přístroj byl navržen v souladu s osvědčeným technickým postupem tak, aby splňoval nejnovější bezpečnostní požadavky. Byl otestován a odeslán z výroby ve stavu, ve kterém bezpečně funguje.

Splňuje všeobecné bezpečnostní normy a příslušné požadavky ze zákona. Také vyhovuje směrnicím ES uvedeným v CE prohlášení o shodě pro daný přístroj. Endress+Hauser potvrzuje tuto skutečnost opatřením přístroje značkou CE.

4 Příchozí přijetí a identifikace produktu

4.1 Vstupní přejímka



A0016870

- Je objednáací kód na dodacím listu (1) shodný s objednáacím kódem na štítku výrobku (2)?
- Je zboží nepoškozeno?
- Odpovídají údaje na typovém štítku objednáacím údajům a dodacímu listu?
- Je k dispozici dokumentace?
- Pokud je vyžadováno (viz typový štítek): Jsou dodány bezpečnostní pokyny (XA)?



Pokud můžete na kteroukoli z těchto otázek odpovědět „ne“, kontaktujte prosím společnost Endress+Hauser.

4.2 Skladování a přeprava

4.2.1 Podmínky skladování

- Použijte původní obal
- Přístroj skladujte v čistém a suchém prostředí a chráňte ho před poškozením v důsledku otřesů

Rozsah teplot skladování

Viz Technické informace.

4.2.2 Přeprava produktu na místo měření

VAROVÁNÍ

Nesprávná doprava!

Může dojít k poškození krytu a membrány a hrozí nebezpečí úrazu!

- ▶ Přístroj přepravte na místo měření v původním obalu.

5 Montáž

5.1 Požadavky na montáž

5.1.1 Všeobecné pokyny

- Nečistěte a nedotýkejte se membrány tvrdými a/nebo špičatými předměty.
- Ochranu na membráně odstraňte až těsně před instalací.

Kryt vnějšího pouzdra a kabelové průchodky vždy pevně utáhněte.

1. Upevnění kabelových průchodek zajistěte utažením pojistné matice.
2. Utáhněte spojovací matici.

5.1.2 Pokyny pro instalaci

- Přístroje se montují podle stejných směrnic jako manometry (DIN EN 837-2)
- Pro zajištění optimální čitelnosti místního displeje nastavte odpovídajícím způsobem polohu pouzdra a místního displeje
- Společnost Endress+Hauser nabízí montážní držák pro instalaci přístroje na trubkách nebo stěnách

- Používejte proplachovací kroužky, pokud existuje riziko tvorby nánosů nebo zanášení médiem u procesního připojení
 - Proplachovací kroužek se upíná mezi procesní připojení a proces
 - Nános materiálu před membránou lze proplachem odstranit a tlakovou komoru odvětrat prostřednictvím dvou bočních proplachovacích otvorů
- Při měření v médiích obsahujících nerozpuštěné látky (např. znečištěné tekutiny) je vhodné nainstalovat separátory a vypouštěcí ventily pro zachytávání a odstraňování sedimentu
- Použití ventilových souprav umožňuje snadné uvedení do provozu, instalaci a údržbu bez nutnosti přerušení procesu
- Během montáže přístroje, vytváření elektrického připojení a během provozu: zamezte proniknutí vlhkosti do přístroje
- Orientujte kabel a konektor co nejvíce směrem dolů pro zamezení vnikání vlhkosti (např. dešťová nebo zkondenzovaná voda)

5.1.3 Montážní pokyny pro závit

- Přístroj se závitem G 1 ½":
Umístěte ploché těsnění na těsnicí plochu procesního připojení
Zamezte vzniku dodatečného zatížení membrány: neutěsňujte závit konopím ani podobnými materiály
- Přístroj se závitem NPT:
 - Pro účely utěsnění oviňte závit teflonovou páskou
 - Přístroj utahujte výhradně za šestihranný šroub; neotáčejte jím za vnější pouzdro
 - Při utahování neutahujte závit příliš silně; utáhněte závit NPT do požadované hloubky v souladu s normou
- Pro následující procesní připojení je specifikován utahovací moment max. 40 Nm (29,50 lbf ft):
 - závit ISO 228 G ½" s čelně lícovanou membránou
 - závit DIN 13 M20 × 1,5 s čelně lícovanou membránou
 - NPT ¾" s čelně lícovanou membránou

Montáž zařízení se závitem PVDF

VAROVÁNÍ

Riziko poškození procesního připojení!

Nebezpečí úrazu!

- ▶ Přístroje se závitem PVDF musí být instalovány s dodaným montážním držákem!
- ▶ Závit PVDF je určen pouze pro aplikace bez přítomnosti kovových součástí!

VAROVÁNÍ

Nebezpečí únavy materiálu v důsledku tlaku a teploty!

Nebezpečí zranění v případě roztržení součástí! Závit se může uvolnit, pokud je vystaven vysokým tlakovým nebo teplotním zatížením.

- ▶ Pravidelně kontrolujte těsnost závitu.
- ▶ K utěsnění ½" závitu NPT použijte teflonovou pásku.

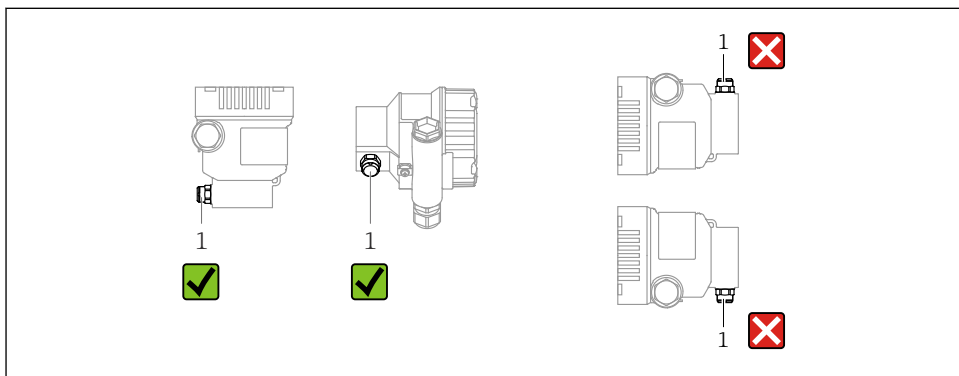
5.1.4 Orientace

OZNÁMENÍ

Poškození přístroje!

Pokud se zahřátý přístroj během procesu čištění zchladí (např. studenou vodou), na krátkou dobu se vytvoří podtlak. V důsledku toho může do měřicího senzoru vniknout vlhkost přes prvek pro kompenzaci tlaku (1).

- Přístroj namontujte následovně.



A0038723

- Udržujte prvek pro kompenzaci tlaku (1) čistý
- Posun nulového bodu (když je nádoba prázdná a zobrazovaná měřená hodnota není nulová) v závislosti na poloze lze korigovat
- Pro montáž doporučujeme používat uzavírací prvky nebo trubky s vodními kapsami
- Orientace závisí na měřicí aplikaci

5.2 Montáž přístroje

5.2.1 Měření tlaku v plynech

Namontujte přístroj s uzavíracím prvkem nad odběrným bodem tak, aby případný kondenzát mohl odtékat do procesu.

5.2.2 Měření tlaku v páře

Respektujte maximální přípustnou okolní teplotu pro převodník!

Montáž:

- V ideálním případě namontujte přístroj se sifonem ve tvaru O pod odběrným bodem
Přístroj lze přimontovat rovněž nad odbočovacím bodem
- Před uvedením do provozu naplňte sifon kapalinou

Výhody použití sifonů:

- Chrání měřicí přístroj před horkými, tlakovými médii v důsledku tvorby a shromažďování kondenzátu
- Útlum vodního kladiva
- Definovaný vodní sloupec způsobuje pouze minimální (zanedbatelné) chyby měření a minimální (zanedbatelné) tepelné vlivy na přístroj



Technické údaje (např. materiály, rozměry nebo objednací čísla šroubů) naleznete v dokumentu týkajícím se příslušenství SD01553P.

5.2.3 Měření tlaku v kapalinách

Namontujte přístroj s uzavíracím prvkem pod odběrný bod nebo ve stejné výšce jako odběrný bod.

5.2.4 Měření hladiny

- Přístroj namontujte vždy pod nejnižším místem měření
- Neinstalujte zařízení do následujících pozic:
 - do plnicího proudu
 - do odtoku nádrže
 - do sacího prostoru čerpadla
 - do místa v nádrži, které by mohlo být ovlivňováno tlakovými impulzy míchadla
- Namontujte přístroj za uzavíracím prvkem: Kalibraci a funkční zkoušku lze vykonávat snadněji

5.2.5 Uzavření krytů pouzdra

OZNÁMENÍ

Závit a kryt pouzdra poškozen znečištěním a nánosy!

- ▶ Odstraňte nečistoty (např. písek) na závitě krytu a krytu.
- ▶ Pokud nadále pociťujete odpor při uzavírání krytu, znovu zkontrolujte závit z hlediska přítomnosti nánosů.



Závit pouzdra

Závity elektroniky a připojovacího prostoru mohou být potaženy vrstvou proti tření. Pro všechny materiály pouzdra platí následující:

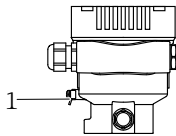
- ✘ **Nemažte závity pouzdra.**

6 Elektrické připojení

6.1 Požadavky na připojení

6.1.1 Vyrovnání potenciálu

Ochranné uzemnění na přístroji nesmí být připojené. V případě potřeby lze vedení ochranného pospojování připojit k externí uzemňovací svorce přístroje před připojením přístroje.



A0045411

1 Zemní svorka pro připojení vedení ochranného pospojování

VAROVÁNÍ

Nebezpečí výbuchu!

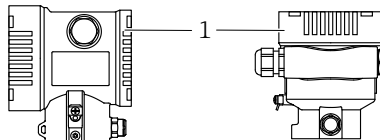
- Bezpečnostní pokyny pro aplikace v prostředí s nebezpečím výbuchu najdete v příslušné samostatné dokumentaci.



Pro optimální elektromagnetickou kompatibilitu:

- Udržujte vedení s odpovídajícím potenciálem co nejkratší
- Dodržte průřez nejméně 2,5 mm² (14 AWG)

6.2 Připojení zařízení



A0043806

1 Kryt svorkovnicového modulu



Závit pouzdra

Závity elektroniky a připojovacího prostoru mohou být potaženy vrstvou proti tření.

Pro všechny materiály pouzdra platí následující:

- ✘ **Nemažte závity pouzdra.**

6.2.1 Napájecí napětí

- Ex d, Ex e, bez Ex: napájecí napětí: 10,5 ... 35 V_{DC}
- Ex i: napájecí napětí: 10,5 ... 30 V_{DC}



Pohonná jednotka musí mít bezpečnostní schválení (např. PELV, SELV, třída 2) a musí odpovídat příslušným specifikacím protokolu. Pro 4 až 20 mA platí stejné požadavky jako pro HART.

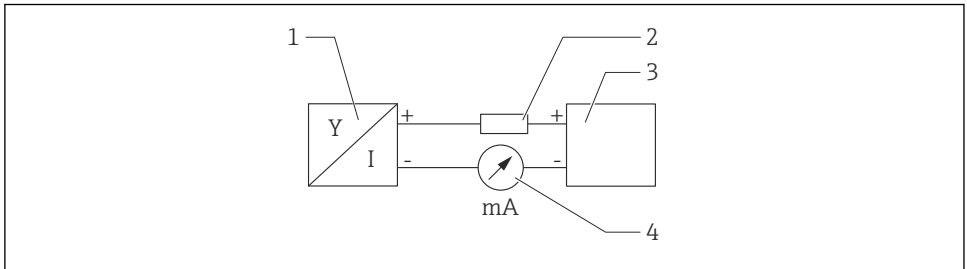
6.2.2 Svorky

- Napájecí napětí a interní zemní svorka: 0,5 ... 2,5 mm² (20 ... 14 AWG)
- Externí zemní svorka: 0,5 ... 4 mm² (20 ... 12 AWG)

6.2.3 Specifikace kabelu

- Ochranné uzemnění nebo uzemnění stínění kabelu: jmenovitý průřez $> 1 \text{ mm}^2$ (17 AWG)
Jmenovitý průřez $0,5 \text{ mm}^2$ (20 AWG) až $2,5 \text{ mm}^2$ (13 AWG)
- Vnější průměr kabelu: $\varnothing 5 \dots 12 \text{ mm}$ ($0,2 \dots 0,47 \text{ in}$) závisí na použité kabelové vývodce (viz Technické informace)

6.2.4 4–20 mA



A0028908

1 Blokové schéma

- 1 Přístroj
- 2 Zatížení
- 3 Zdroj napájení
- 4 Multimetr

6.2.5 Přepětová ochrana

Přístroje bez volitelné přepětové ochrany

Vybavení od společnosti Endress+Hauser splňuje požadavky produktové normy IEC/DIN EN 61326-1 (Tabulka 2: Průmyslové prostředí).

V závislosti na typu připojovacího portu (stejnoseměrné napájení, vstupní/výstupní port) se aplikují různé zkušební úrovně podle IEC/DIN EN 61326-1 proti přechodovým přepětím (rázy) (IEC/DIN EN 61000-4-5 Rázy):

Zkušební úroveň na portech stejnosměrného napájení a vstupních/výstupních portech činí $1\,000 \text{ V}$ mezi vedením a zemí

Kategorie přepětí

Kategorie přepětí II

6.2.6 Elektrické vedení

VAROVÁNÍ

Mohlo by být připojeno napájecí napětí!

Nebezpečí úrazu zásahem elektrického proudu nebo výbuchu!

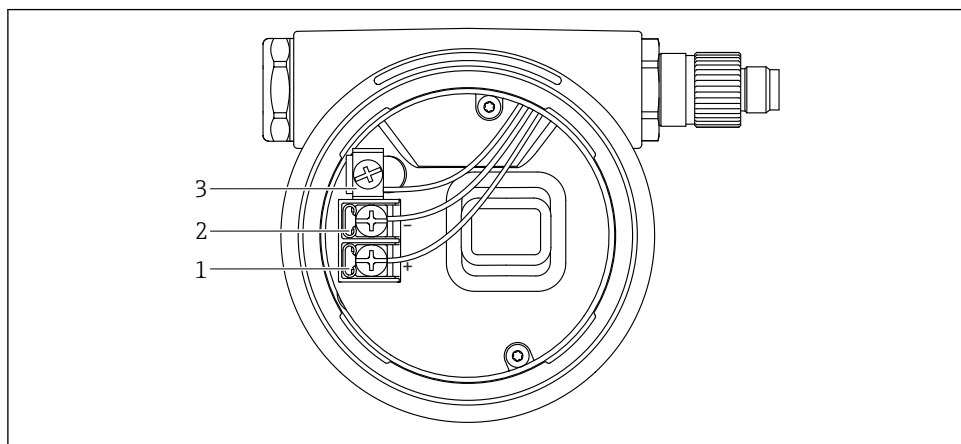
- ▶ Pokud se přístroj používá v prostředí s nebezpečím výbuchu, dbejte na dodržení národních norem a specifikací v bezpečnostních pokynech (XA). Použijte specifikovanou kabelovou průchodku.
- ▶ Napájecí napětí musí souhlasit se specifikací na typovém štítku.
- ▶ Před připojením přístroje vypněte přívod proudu.
- ▶ V případě potřeby lze vedení ochranného pospojování připojit k externí uzemňovací svorce převodníku před připojením přístroje.
- ▶ Pro zařízení by měl být zajištěn vhodný jistič v souladu s IEC/EN 61010.
- ▶ Kabely musí být odpovídajícím způsobem izolované, přičemž je třeba vzít řádně do úvahy napájecí napětí a kategorii přepětí.
- ▶ Připojovací kabely musí vykazovat odpovídající teplotní stabilitu, přičemž je třeba vzít řádně do úvahy okolní teplotu.
- ▶ Přístroj provozujte pouze se zavřenými kryty.
- ▶ Jsou vestavěny ochranné obvody proti přepólování, vlivům vysokých frekvencí a špiček přepětí.

Připojte zařízení v následujícím pořadí:

1. Uvolněte zámek krytu (pokud je součástí výbavy).
2. Odšroubujte kryt.
3. Zaveďte kabely do kabelových průchodek nebo kabelových vstupů.
4. Připojte kabely.
5. Utáhněte kabelové vývodky nebo kabelové průchodky tak, aby řádně těsnily. Upevnění průchodky pouzdra zajistěte utážením pojistné matice. Použijte vhodný nástroj se šířkou přes ploché části šestihranu AF24/25 8 Nm (5,9 lbf ft) pro kabelovou vývodku M20.
6. Našroubujte kryt bezpečně zpět na svorkovnicový modul.
7. Pokud je namontován: Utáhněte šroub zámku krytu pomocí inbusového klíče 0,7 Nm (0,52 lbf ft) $\pm 0,2$ Nm (0,15 lbf ft).

6.2.7 Přřazení svorek

Jednokomorové pouzdro

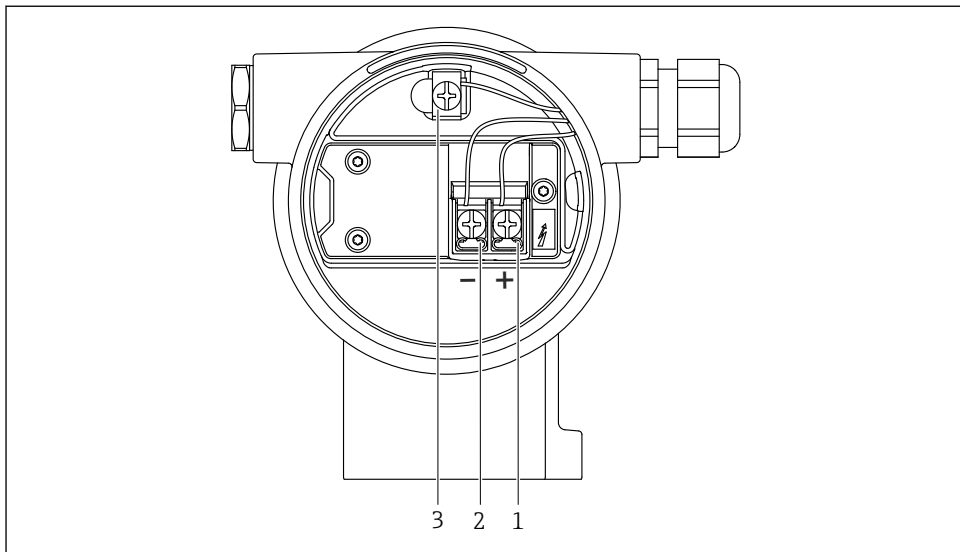


A0042594

2 Připojovací svorky a zemnicí svorka v svorkovnicovém modulu

- 1 Kladná svorka
- 2 Záporná svorka
- 3 Interní zemnicí svorka

Dvoukomorové pouzdro

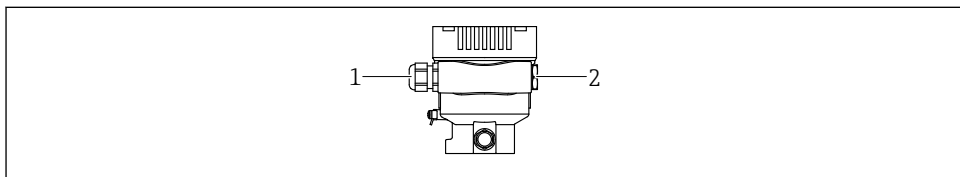


A0042803

3 Připojovací svorky a zemnicí svorka v svorkovnicovém modulu

- 1 Kladná svorka
- 2 Záporná svorka
- 3 Interní zemnicí svorka

6.2.8 Kabelové vývodky



A0045413

- 1 Kabelová vývodka
- 2 Záslepka

Typ kabelových vývodek závisí na objednané verzi přístroje.

i Připojovací kabely vždy ved'te směrem dolů, aby vlhkost nemohla pronikat do svorkovnicového modulu.

V případě potřeby vytvořte odkapávací smyčku nebo použijte ochrannou stříšku.

6.2.9 Dostupné konektory přístroje



V případě přístrojů s konektorem není zapotřebí pouzdro za účelem připojování vedení otevírat.

K zabránění pronikání vlhkosti do přístroje použijte integrovaná těsnění.

6.3 Zajištění stupně krytí

6.3.1 Kabelové vývodky

- Vývodka M20, plast, IP 66/68 TYP 4X/6P
- Vývodka M20, poniklovaná mosaz, IP 66/68 TYP 4X/6P
- Vývodka M20, 316L, IP 66/68 TYP 4X/6P
- Závit M20, IP 66/68 TYP 4X/6P
- Závit G 1/2, IP 66/68 TYP 4X/6P
- Pokud se zvolí závit G 1/2, přístroj je standardně dodán se závitem M20 a součástí dodávky je adaptér G 1/2 společně s příslušnou dokumentací
- Závit NPT 1/2, IP 66/68 TYP 4X/6P
- Zaslepovací zátka na ochranu při přepravě: IP 22, TYP 2
- * Kabel 5 m, IP 66/68 TYP 4X/6P, kompenzace tlaku prostřednictvím kabelu
- * Ventilový konektor ISO 4400 M16, IP 65 TYP 4X
- Konektor HAN7D, 90 stupňů, IP 65 NEMA typ 4X
- Zástrčka M12

Když je pouzdro uzavřené a připojovací kabel je připojený: IP 66/67, NEMA typ 4X

Když je pouzdro otevřené nebo připojovací kabel není připojený: IP 20, NEMA typ 1

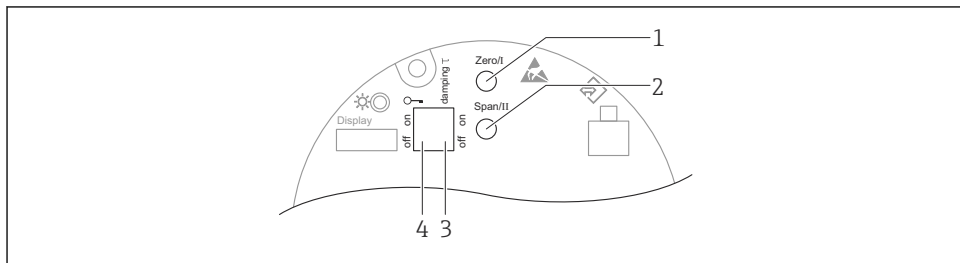
OZNÁMENÍ

Konektor M12 a konektor HAN7D: Nesprávná montáž může zneplatnit specifikaci stupně krytí IP!

- ▶ Specifikovaný stupeň krytí platí pouze tehdy, pokud je použitý připojovací kabel zapojený a důkladně našroubovaný.
- ▶ Specifikovaný stupeň krytí platí pouze tehdy, pokud je použitý připojovací kabel specifikovaný podle IP 67, NEMA typ 4X.
- ▶ Stupně krytí IP jsou zachovány pouze tehdy, pokud se použije zaslepovací zátka nebo je připojený kabel.

7 Možnosti ovládání

7.1 Ovládací tlačítka a DIP přepínače na modulu s elektronikou



A0039344

- 1 Ovládací tlačítko pro spodní hodnotu rozsahu (Zero)
- 2 Ovládací tlačítko pro horní hodnotu rozsahu (Span)
- 3 Přepínač DIP pro tlumení
- 4 Přepínač DIP pro zamykání a odemykání přístroje

i Nastavení přepínačů DIP má prioritu nad nastaveními provedenými jinými metodami ovládání (např. FieldCare/DeviceCare).

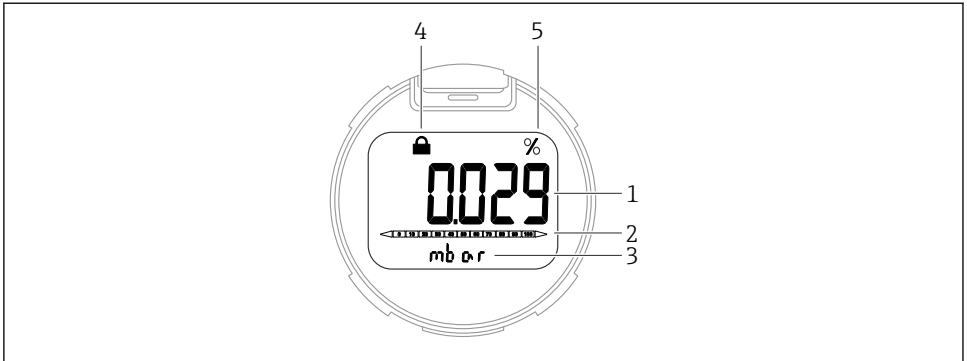
7.2 z místního displeje

7.2.1 Displej přístroje (volitelně)

Funkce:

Zobrazení naměřených hodnot, chybových a informačních oznámení

i Displeje přístrojů jsou k dispozici s doplňující volitelnou možností bezdrátové technologie Bluetooth®.



A0047140

4 Segmentový displej

- 1 Naměřená hodnota (až 5 číslic)
- 2 Sloupcový graf úměrný aktuálnímu výstupu
- 3 Jednotka měřené hodnoty
- 4 Uzamčeno (při uzamčení přístroje se zobrazí symbol)
- 5 Výstup naměřené hodnoty v %

8 Uvedení do provozu

8.1 Předběžná opatření

Rozsah měření a jednotka, ve které je měřená hodnota přenášena, odpovídají údajům na typovém štítku.

VAROVÁNÍ

Procesní tlak nad přípustným maximem, resp. minimem, nebo pod přípustným maximem, resp. minimem!

Nebezpečí zranění v případě roztržení součástí! Pokud je tlak příliš vysoký, zobrazí se varování.

- ▶ Pokud je v přístroji přítomen menší tlak než minimální povolený tlak nebo větší tlak než maximální povolený tlak, zobrazí se příslušné hlášení.
- ▶ Přístroj používejte pouze v mezích rozsahu měření!

8.1.1 Stav při dodání

Pokud nebyla objednána žádná individuální nastavení:

- Kalibrační hodnoty definované definovanou jmenovitou hodnotou měřícího senzoru
- Poplachový proud je nastaven na min. (3,6 mA) (pouze pokud nebyla při objednávání vybrána jiná volitelná možnost)
- Přepínač DIP do polohy vypnuto

8.2 Kontrola funkcí

Před uvedením místa měření do provozu vykonajte funkční zkoušku:

- Seznam bodů „Kontrola po montáži“ (viz část „Instalace“)
- Seznam bodů „Kontrola po připojení“ (viz část „Elektrické připojení“)

8.3 Nastavení měřicího přístroje

8.3.1 Uvedení do provozu pomocí tlačítek na modulu s elektronikou

Následující funkce je možné vykonávat pomocí tlačítek na modulu s elektronikou:

- Seřízení polohy (oprava nulového bodu)
 - Orientace přístroje může způsobit posun tlaku
 - Tento posun tlaku lze korigovat justací polohy
- Nastavení spodní hodnoty rozsahu a horní hodnoty rozsahu
 - Přiváděný tlak musí ležet v rozsahu mezi jmenovitého tlaku senzoru (viz specifikace na výrobním štítku)
- Resetování přístroje

Provádění seřízení polohy

1. Přístroj je nainstalován v požadované poloze a bez tlaku.
2. Stiskněte současně tlačítka „Zero“ a „Span“ po dobu alespoň 3 sekund.
3. Když se LED krátce rozsvítí, přítomný tlak byl přijat pro nastavení polohy.

Nastavení spodní hodnoty rozsahu (tlak nebo škálovaná proměnná)

1. Na přístroji je přítomen požadovaný tlak pro dolní hodnotu rozsahu.
2. Stiskněte tlačítka „Zero“ po dobu alespoň 3 sekund.
3. Když se LED krátce rozsvítí, přítomný tlak byl přijat pro dolní hodnotu rozsahu.

Nastavení horní hodnoty rozsahu (tlak nebo škálovaná proměnná)

1. Na přístroji je přítomen požadovaný tlak pro horní hodnotu rozsahu.
2. Stiskněte tlačítka „Span“ po dobu alespoň 3 sekund.
3. Když se LED krátce rozsvítí, přítomný tlak byl přijat pro horní hodnotu rozsahu.
4. Nedojde k rozsvícení LED na modulu s elektronikou?
 - ↳ Nebyl přijat působící tlak pro účely horní hodnoty rozsahu.
 - Použití mokré kalibrace není možné, pokud bylo vybráno volitelná možnost **Škálovaná proměnná** v parametru **Přiřazení PV** a volitelná možnost **Tabulka** bylo vybráno v parametru **Přenosová funkce škálované proměnné**.

Kontrola nastavení (tlak nebo škálovaná proměnná)

1. Stiskněte krátce tlačítka „Zero“ (cca 1 sekundu), aby se zobrazila dolní hodnotu rozsahu.
2. Stiskněte krátce tlačítka „Span“ (cca 1 sekundu), aby se zobrazila horní hodnotu rozsahu.
3. Krátce stiskněte současně tlačítka „Zero“ a „Span“ (cca 1 sekundu), aby se zobrazil posun pozice.

Resetování přístroje

- ▶ Stiskněte současně tlačítka „Zero“ a „Span“ na dobu nejméně 12 sekund.



71650978

www.addresses.endress.com
