

# Kratke upute za rad Cerabar PMC51B

Mjerenje tlaka u procesu  
Analog



Ove kratke upute za uporabu ne zamjenjuju Upute za uporabu uz uređaj. Detaljnije informacije o uređaju pronaći ćete u Uputama za uporabu, a drugu dokumentaciju.

Dostupno za sve verzije uređaja putem:

- Internet: [www.endress.com/deviceviewer](http://www.endress.com/deviceviewer)
- Pametnog telefona/tableta: Endress +Hauser Operations app

# 1 Pridružena dokumentacija



## 2 Informacije o dokumentu

### 2.1 Funkcija dokumenta

Kratke upute za uporabu sadrže sve bitne informacije od dolaznog prihvaćanja do početnih puštanja u rad.

### 2.2 Simboli

#### 2.2.1 Sigurnosni simboli

**⚠ OPASNOST**

Ovaj simbol upozorava vas na opasnu situaciju. Ako je ne izbjegnute dovest će do smrti ili teških tjelesnih ozljeda.

**⚠ UPOZORENJE**

Ovaj simbol upozorava vas na opasnu situaciju. Ako ne izbjegnute takvu situaciju, ona može prouzročiti teške ili smrtonosne ozljede.

**⚠ OPREZ**

Ovaj simbol upozorava vas na opasnu situaciju. Ako tu situaciju ne izbjegnute, ona može dovesti do lakših ili srednje teških ozljeda.

**NAPOMENA**

Ovaj simbol sadrži informacije o postupcima i drugim činjenicama koje ne rezultiraju tjelesnim ozljedama.

### 2.2.2 Električni simboli


**Priključak za uzemljenje:**  $\perp$

Priključak za povezivanje sa sustavom uzemljenja.


### 2.2.3 Simboli za određene vrste informacija

**Dozvoljeno:** 


Označava postupke, procese ili radnje koje su dozvoljene.

**Zabranjeno:** 

Označava postupke, procese ili radnje koje su zabranjene.

**Dodatne informacije:** 

**Referenca na dokumentaciju:** 

**Referenca na stranicu:** 

**Serije koraka:** 1, 2, 3

**Rezultat pojedinačnog koraka:** L →



### 2.2.4 Simboli na grafičkim prikazima

**Brojevi stavki:** 1, 2, 3 ...

**Serije koraka:** 1, 2, 3

**Prikazi:** A, B, C, ...

### 2.2.5 Simboli na uređaju

**Sigurnosne upute:**  → 

Pratite sigurnosne upute sadržane u pridruženim uputama za uporabu.

## 2.3 Registrirani zaštitni znak

### KALREZ®

Registrirani zaštitni znak tvrtke DuPont Performance Elastomers L.L.C., Wilmington, SAD

## 3 Osnovne sigurnosne informacije

### 3.1 Zahtjevi za osoblje

Osoblje koje će provoditi ugradnju, puštanje u pogon, dijagnostiku i održavanje mora ispunjavati sljedeće uvjete:

- ▶ Školovano stručno osoblje: mora raspolagati s kvalifikacijom, koja odgovara toj funkciji i zadacima
- ▶ Mora biti ovlašteno od strane vlasnika sustava/operatora
- ▶ Mora biti upoznato s nacionalnim propisima
- ▶ Prije početka rada: mora pročitati i razumjeti Upute za uporabu i dodatnu dokumentaciju kao i certifikate (ovisne o primjeni)
- ▶ Sljediti upute i ispuniti uvjete

Osoblje mora za svoj rad ispuniti sljedeće uvjete:

- ▶ Vlasnik/operator postrojenja mora ovlastiti i uputiti osoblje na potrebe zadatka
- ▶ Sljediti upute iz ovih Uputa za uporabu

### 3.2 Namjena

The Cerabar je odašiljač tlaka za mjerenje razine i tlaka.

#### 3.2.1 Neispravno korištenje

Proizvođač ne odgovara za štete koje su nastale zbog nestručne i nenamjenske uporabe.

Razjašnjavanje graničnih slučajeva:

- ▶ Za posebne tekućine i tekućine za čišćenje, tvrtka Endress+Hauser će vam rado pružiti pomoć u provjeri otpornosti na koroziju materijala natopljenih tekućinom, ali ne prihvaća nikakva jamstva ili odgovornost.

### 3.3 Sigurnost na radnom mjestu

Prilikom rada na i s uređajem:

- ▶ Nosite potrebnu osobnu zaštitnu opremu prema saveznim/nacionalnim propisima.
- ▶ Prije priključivanja uređaja isključite opskrbeni napon.

### 3.4 Sigurnost na radu

Opasnost od ozljeda!

- ▶ Upravljajte uređajem samo ako je u ispravnom tehničkom stanju, bez pogrešaka i kvarova.
- ▶ Operater je odgovoran za rad uređaja bez smetnji.

## Promjene na uređaju

Neovlaštene izmjene uređaja nisu dozvoljene i mogu dovesti do nepredvidivih opasnosti:

- ▶ Ako su usprkos tomu potrebne preinake, konzultirajte se s tvrtkom Endress+Hauser.

## Popravak

Kako bi sigurnost i pouzdanost rada bile stalno omogućene:

- ▶ Provodite popravke na uređaju samo kada su izrazito dozvoljeni.
- ▶ Uvažavajte nacionalne propise koji se odnose na popravke električnih uređaja.
- ▶ Koristite se samo originalnim rezervnim dijelovima i dodatnom opremom tvrtke Endress+Hauser.

## Područje ugroženo eksplozijama

Za uklanjanje opasnosti kod osoba ili objekta kada se uređaj koristi u području s odobrenjem (npr. zaštitu od eksplozije, sigurnost tlačnih posuda):

- ▶ Provjerite nazivnu pločicu kako biste potvrdili je li naručeni uređaj moguće staviti u namjeravanu uporabu u području s odobrenjem.
- ▶ Potrebno je uvažavati propise u zasebnoj dodatnoj dokumentaciji, koja je sastavni dio ovih Uputa.

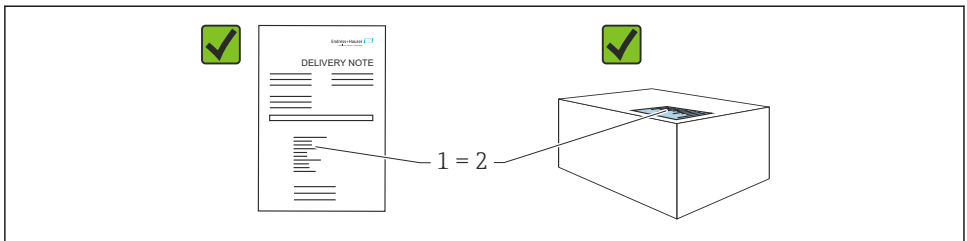
## 3.5 Sigurnost proizvoda

Ovaj je uređaj dizajniran u skladu s dobrom inženjerskom praksom kako bi zadovoljio najsuvremenije sigurnosne zahtjeve, testiran je i izašao je iz tvornice u stanju u kojem je sigurno raditi.

Proizvod ispunjava opće sigurnosne zahtjeve i zakonske zahtjeve. Također je u skladu s direktivama EC navedenim u EC deklaraciji o sukladnosti specifičnoj za uređaj. Endress+Hauser to potvrđuje stavljanjem oznake CE na uređaj.

# 4 Preuzimanje robe i identifikacija proizvoda

## 4.1 Preuzimanje robe



A0016870

- Je li kod narudžbe na dostavnici (1) identičan s kodom narudžbe na naljepnici na proizvodu (2)?
- Je li roba neoštećena?
- Da li podaci na natpisnoj pločici odgovaraju specifikacijama narudžbe i dostavnice?
- Je li dokumentacija dostupna?
- Ako je potrebno (vidi pločicu s oznakom tipa): jesu li sigurnosne napomene (XA) dostavljene?



Ako na bilo koje od ovih pitanja možete odgovoriti s „ne”, kontaktirajte tvrtku Endress +Hauser.

## 4.2 Skladištenje i transport

### 4.2.1 Uvjeti skladištenja

- Koristite originalnu ambalažu
- Čuvajte uređaj u čistim i suhim uvjetima i zaštitite od oštećenja uzrokovanih udarcima

### Temperaturno područje skladišta

Pogledajte tehničke informacije.

### 4.2.2 Transport proizvoda do mjernog mjesta

#### **⚠ UPOZORENJE**

#### **Neispravan prijevoz!**

Kućište i membrana mogu se oštetiti, a postoji i opasnost od ozljeda!

- ▶ Transportirajte uređaj u originalnom pakiranju na mjesto mjerenja.

## 5 Montaža

### 5.1 Uvjeti montaže

#### 5.1.1 Opće upute

- Nemojte čistiti ili dodirivati membrane s tvrdim i/ili šiljastim predmetima.
- Zaštitu s membrane uklanjajte tek neposredno prije ugradnje.

Uvijek čvrsto zategnite poklopac kućišta i uvodnice kabela.

1. Protuzategnite uvodnice kabela.

2. Zategnite maticu spojnice.

#### 5.1.2 Upute za ugradnju

- Uređaji se montiraju prema istim smjernicama kao i manometri (DIN EN837-2)
- Kako biste zajamčili optimalnu čitljivost lokalnog zaslona, podesite kućište i lokalni zaslon
- Endress+Hauser nudi montažni nosač za montiranje uređaja na cijevi ili zidove

- Za prirubnice koristite prstenove za ispiranje ako postoji opasnost od nakupljanja ili začepljenja na sredini procesnog priključka
  - Prsten za ispiranje je stegnut između procesnog priključka i procesa
  - Nakupljeni materijal ispred membrane se ispira, a tlačna komora odzračuje kroz dvije bočne rupe za ispiranje
- Prilikom mjerenja u medijima koji sadrže čvrste čestice (e.g. prljavim tekućinama), instaliranje separatora i odvodnih ventila je korisno za hvatanje i uklanjanje taloga
- Pomoću razvodnika ventila omogućuje jednostavno puštanje u rad, ugradnju i održavanje bez prekida procesa
- Tijekom montiranja uređaja, uspostavljanja električne veze i tijekom rada: spriječite prodor vlage u kućište
- Usmjerite kabel i utikač prema dolje što je više moguće kako biste spriječili ulazak vlage (npr. kišnice ili kondenzacije)

### 5.1.3 Upute za ugradnju navoja

- Uređaj s navojem G 1 ½":  
Postavite ravnu brtvu na brtvenu površinu procesnog priključka  
Izbjegavajte dodatno opterećenje membrane: nemojte brtviti navoj konopljom ili sličnim materijalima
- Uređaj s NPT navojem:
  - Omotajte teflonsku traku oko navoja kako biste ga zapečatili
  - Zategnite uređaj samo na šesterokutnom vijku; nemojte ga okretati za kućište
  - Tijekom zavijanja, nemojte prejako zatezati navoj; zategnite NPT navoj na potrebnu dubinu prema standardu
- Za sljedeće procesne spojeve, naveden je zatezni moment od maks. 40 Nm (29.50 lbf ft):
  - Navoj ISO228 G ½" s membranom za ispiranje
  - Navoj DIN13 M20 x 1,5 sa membranom za ispiranje
  - NPT 3/4" s membranom za ispiranje

### Montaža uređaja s PVDF navojima

#### UPOZORENJE

#### Opasnost od oštećenja procesnog priključka!

Opasnost od ozljeđivanja!

- ▶ Uređaji s PVDF navojem se moraju ugraditi s priloženim montažnim nosačem!
- ▶ PVDF je namijenjen samo za primjene bez metala!

#### UPOZORENJE

#### Zamor materijala od pritiska i temperature!

Opasnost od ozljeđa ako dijelovi prsnu! Navoj može postati labav ako je izložen visokom tlaku i opterećenju temperature.

- ▶ Provjerite nepropusni integritet navoja redovito.
- ▶ Koristite teflonsku traku za brtvljenje NPT navoja od ½".

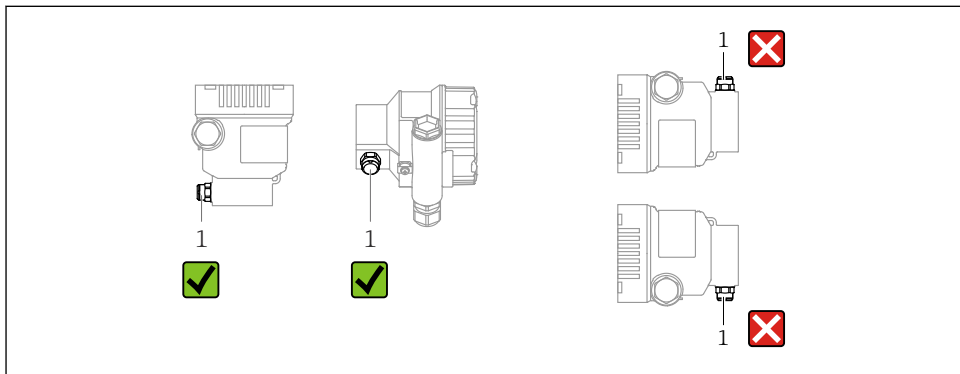
### 5.1.4 Orijentacija

#### NAPOMENA

#### Oštećenja na uređaju!

Ako se zagrijani uređaj hladi tijekom procesa čišćenja (npr. hladnom vodom), nakratko se razvija vakuum. Kao rezultat toga, vlaga može ući u mjernu ćeliju preko elementa za kompenzaciju tlaka (1).

- Montirajte uređaj na sljedeći način.



A0038723

- Održavajte element za kompenzaciju tlaka (1) čistim
- Pomak nulte točke koji ovisi o položaju (kada je posuda prazna, izmjerena vrijednost ne prikazuje nulu) se može ispraviti
- Za montažu se preporučuje korištenje uređaja za zatvaranje i/ili cijevi s džepovima za vodu
- Orijentacija ovisi o aplikaciji za mjerenje

## 5.2 Montaža uređaja za mjerenje

### 5.2.1 Mjerenje tlaka u plinovima

Montirajte uređaj s uređajem za zatvaranje iznad točke punjenja tako da kondenzat može teći u proces.

### 5.2.2 Mjerenje tlaka pare

Obratite pažnju na maksimalno dopuštenu temperaturu okoline odašiljača!

Montaža:

- U idealnom slučaju, montirajte uređaj sa sifonom u obliku slova O ispod točke kapanja
- Uređaj se također može postaviti iznad točke kapanja
- Prije puštanja u rad napunite sifon tekućinom



Prednosti upotrebe sifona:

- Štiti mjerni uređaj od vrućeg medija pod tlakom zbog formiranja i skupljanja kondenzacije
- Prigušenje vodnog udara
- Definirani vodeni stupac uzrokuje samo minimalne (zanemarive) pogreške pri mjerenju i minimalne (zanemarive) toplinske učinke na uređaj



Za tehničke podatke (npr. materijale, dimenzije ili brojeve narudžbi) pogledajte dokument s priborom SD01553P.

### 5.2.3 Mjerenje tlaka u tekućinama

Montirajte uređaj s uređajem za zatvaranje ispod ili na istoj razini kao točka punjenja.

### 5.2.4 Mjerenje razine

- Uređaj uvijek montirajte ispod najniže mjerne točke
- Ne ugrađujte uređaj na sljedeće pozicije:
  - U zavjesu za punjenje
  - U ispast spremnika
  - U usisnom području crpke
  - Na mjestu u spremniku na koje mogu utjecati pritisni impulsi iz miješalice
- Montirajte uređaj nizvodno od uređaja za zatvaranje: kalibracija i provjera funkcije mogu se lakše provesti

### 5.2.5 Zatvaranje poklopca kućišta

#### NAPOMENA

**Navoj i poklopac kućišta oštećeni zbog prljavštine i nečistoća!**

- ▶ Uklonite nečistoće (npr. pijesak) na navoju poklopca i kućišta.
- ▶ Ako i dalje nailazite na otpor prilikom zatvaranja poklopca, ponovno provjerite da li je navoj prljav.



#### Navoj kućišta

Navoji elektroničkih dijelova i priključnog pretinca mogu biti premazani premazom protiv trenja.

Sljedeće se primjenjuje na sve materijale za kućišta:

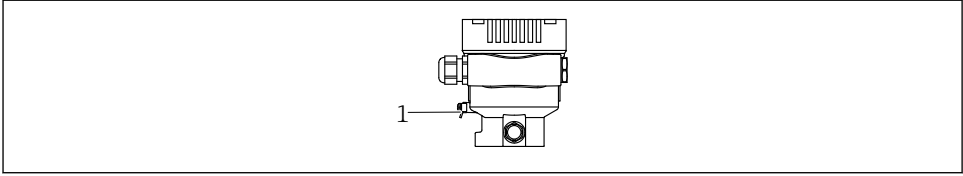
- ✗ **Nemojte podmazivati navoje kućišta.**

## 6 Električni priključak

### 6.1 Zahtjevi povezivanja

#### 6.1.1 Izjednačenje potencijala

Na uređaju ne smije biti spojeno zaštitno uzemljenje. Ako je potrebno, potencijalno podudarni vod može se spojiti na vanjski priključak uzemljenja uređaja prije nego što se uređaj spoji.



A0045411

1 Terminal uzemljenja za priključenje voda za izjednačavanje potencijala

### **⚠ UPOZORENJE**

#### **Opasnost od eksplozije!**

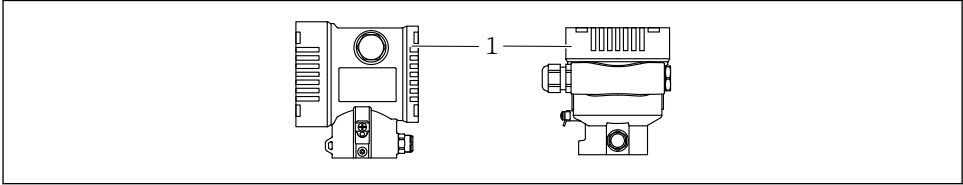
- ▶ Molimo pogledajte posebnu dokumentaciju o primjenama u opasnim područjima radi sigurnosnih uputa.



Za optimalnu elektromagnetsku kompatibilnost:

- Održavajte potencijalnu podudarnu liniju što kraćom
- Održavajte presjek od najmanje 2,5 mm<sup>2</sup> (14 AWG)

## 6.2 Priključivanje uređaja



A0043806

1 Poklopac priključnog pretinca



#### **Navoj kućišta**

Navoji elektroničkih dijelova i priključnog pretinca mogu biti premazani premazom protiv trenja.

Sljedeće se primjenjuje na sve materijale za kućišta:

- ✗ Nemojte podmazivati navoje kućišta.**

### 6.2.1 Opskrbni napon

- Ex d, Ex e, non-Ex: opskrbni napon: 10.5 do 35 V<sub>DC</sub>
- Ex i: napon napajanja: 10.5 do 30 V<sub>DC</sub>



Jedinica napajanja mora biti sigurnosno odobrena (npr. PELV, SELV, razred 2) i mora biti u skladu s relevantnim specifikacijama protokola. Od 4 do 20 mA, isti zahtjevi primjenjuju se za HART.

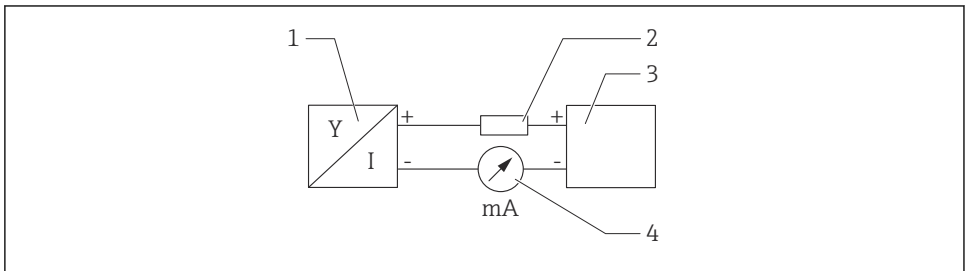
### 6.2.2 Priključci

- Opskrbni napon i unutarnji priključak za uzemljenje: 0.5 do 2.5 mm<sup>2</sup> (20 do 14 AWG)
- Vanjski priključak za uzemljenje: 0.5 do 4 mm<sup>2</sup> (20 do 12 AWG)

### 6.2.3 Specifikacija kabela

- Zaštitno uzemljenje ili uzemljenje zaštite kabela: nazivni poprečni presjek > 1 mm<sup>2</sup> (17 AWG)  
Nazivni presjek od 0,5 mm<sup>2</sup> (20 AWG) do 2,5 mm<sup>2</sup> (13 AWG)
- Vanjski promjer kabela: Ø5 do 12 mm (0.2 do 0.47 in) ovisi o korištenoj kabelskoj uvodnici (vidi tehničke informacije)

### 6.2.4 4-20 mA



A002B908

1 Blok dijagram

- 1 Uređaj
- 2 Opterećenje
- 3 Opskrba naponom
- 4 multimetar

### 6.2.5 Zaštita od previsokog napona

#### Uređaji bez opsijske zaštite od prenapona

Oprema tvrtke Endress+Hauser ispunjava zahtjeve standarda proizvoda IEC/DIN EN 61326-1 (tablica 2 Industrijsko okruženje).

Ovisno o vrsti priključka (opskrba izmjeničnom strujom, opskrba jednosmjernom strujom, ulazno / izlazni priključak), primjenjuju se različite razine prema IEC/DIN EN 61326-1 protiv privremenih prenapona (udara) (IEC / DIN EN 61000-4-5 Surge):

Razina ispitivanja na priključcima za jednosmjernu struju i ulazno / izlaznim priključcima iznosi 1000 V do uzemljenja

#### Kategorija prenapona

Kategorija prenapona II

## 6.2.6 Ožičenje

### UPOZORENJE

#### Možda je priključen mrežni napon!

Opasnost od električnog udara i/ili eksplozije!

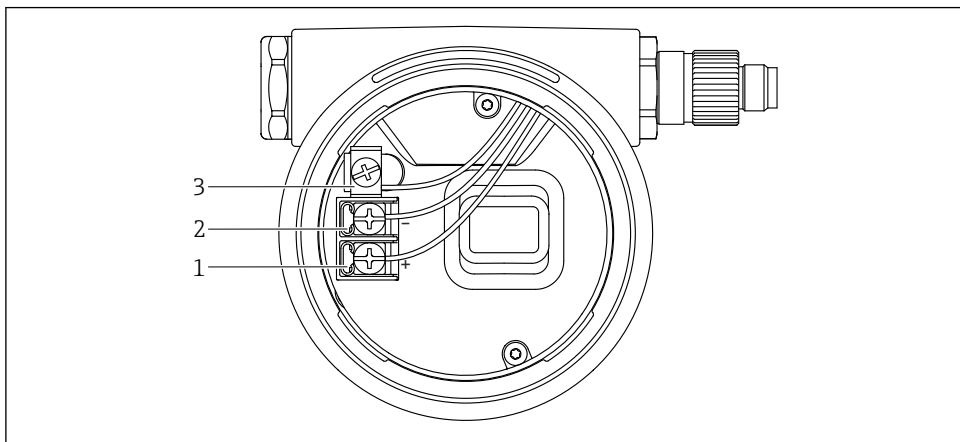
- ▶ Ukoliko se uređaj koristi u područjima ugroženim eksplozijama potrebno je pridržavati se nacionalnih standarda i specifikacija u Sigurnosnim napomenama (XAs). Koristite samo navedenu kablsku uvodnicu.
- ▶ Opskrbni napon mora odgovarati specifikacijama na natpisnoj pločici.
- ▶ Prije priključivanja uređaja isključite opskrbni napon.
- ▶ Ako je potrebno, potencijalno podudarni vod može se spojiti na vanjski priključak uzemljenja odašiljača prije nego što se uređaj spoji.
- ▶ Za uređaj treba predvidjeti odgovarajući prekidač u skladu s IEC/EN 61010.
- ▶ Kabeli moraju biti odgovarajuće izolirani, s tim da se uzmu u obzir napon i kategorija prenapona.
- ▶ Priključni kablovi moraju ponuditi odgovarajuću temperaturnu stabilnost, s tim da se uzme u obzir temperatura okoline.
- ▶ Upravljajte uređajem samo sa zatvorenim poklopcima.
- ▶ Zaštitni krugovi protiv obrnutog polariteta, HF utjecaja i vršnih prenapona su integrirani.

Povežite uređaj sljedećim redoslijedom:

1. Otpustite bravu poklopca (ako postoji).
2. Odvijte poklopac.
3. Vodite kabele u kablске cijevi ili ulaze kabela.
4. Spojite kabele.
5. Zategnite kablске cijevi ili ulaze kabela tako da nema curenja. Pritegnite ulaz kućišta u suprotnu stranu. Za M20 kablsku uvodnicu koristite odgovarajući alat širine AF24/25 8 Nm (5.9 lbf ft).
6. Zavrnite poklopac sigurno natrag na priključni prostor.
7. Ako postoji: pritegnite vijak brave poklopca pomoću imbus ključa 0.7 Nm (0.52 lbf ft)  $\pm 0.2$  Nm (0.15 lbf ft).

## 6.2.7 Raspored priključaka

### Kućište s jednim pretincem

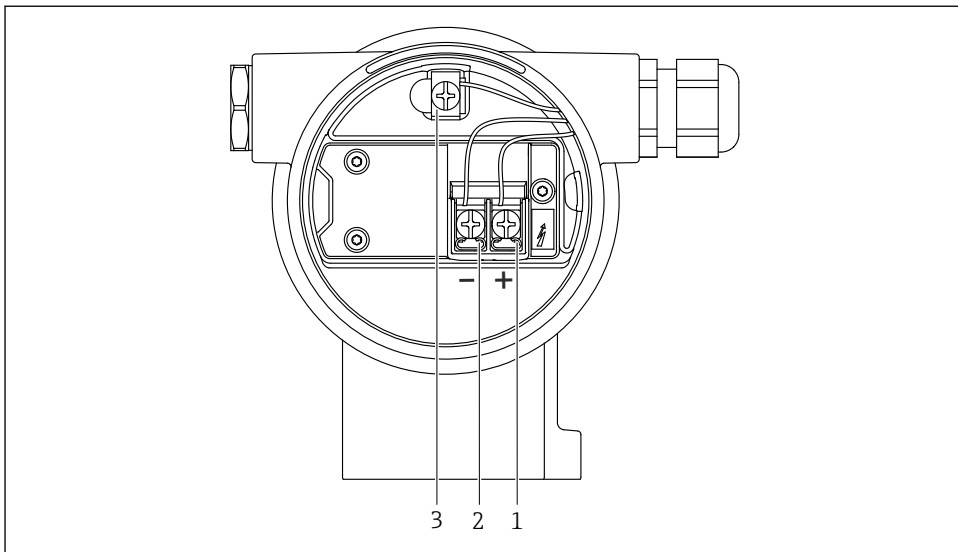


A0042594

2 Priključni terminali i uzemljeni terminal u priključnom odjeljku

- 1 Pozitivni terminal
- 2 Negativni terminal
- 3 Unutarnji podzemni terminal

## Kućište s dva pretinca

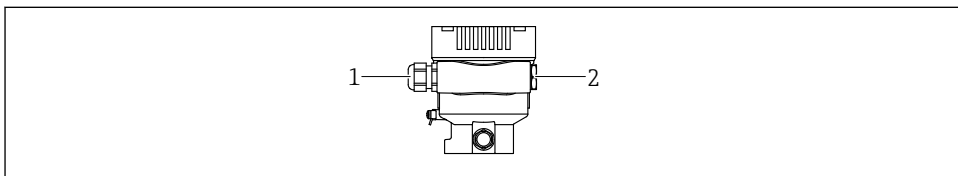


A0042803

### 3 Priključni terminali i uzemljeni terminal u priključnom odjeljku

- 1 Pozitivni terminal
- 2 Negativni terminal
- 3 Unutarnji podzemni terminal

## 6.2.8 Ulazi kabela



A0045413

- 1 Ulaz kabela
- 2 Slijepi čep

Vrsta ulaza za kabel ovisi o naručenoj verziji uređaja.

**i** Uvijek usmjeravajte priključne kabele prema dolje kako vlaga ne bi mogla prodrijeti u priključni pretinac.

Ako je potrebno, stvorite kapljičnu petlju ili upotrijebite zaštitni poklopac.

## 6.2.9 Dostupni utikači za uređaj



Kod uređaja s utikačem nije potrebno otvarati kućište radi spajanja.

Koristite zatvorene brtve kako biste spriječili prodor vlage u uređaj.

## 6.3 Osiguravanje vrste zaštite

### 6.3.1 Ulazi kabela

- Uvodnica M20, plastika, IP66/68 TIP 4X/6P
- Uvodnica M20, mesing poniklana, IP66/68 TIP 4X/6P
- Uvodnica M20, 316L, IP66/68 TIP 4X/6P
- Navoj M20, IP66/68 TIP 4X/6P
- Navoj G1/2, IP66/68 TIP 4X/6P

Ako je odabran navoj G1/2, uređaj se standardno isporučuje s navojem M20, a adapter G1/2 uključen je u isporuku, zajedno s pripadajućom dokumentacijom

- Navoj NPT1/2, IP66/68 TIP 4X/6P
- Slijepi čep za zaštitu tijekom prijevoza: IP22, TIP 2
- \* Kabel 5 m, IP66/68 TIP 4X/6P kompenzacija tlaka putem kabela
- \*Utikač ventila ISO4400 M16, IP65 TIP 4X
- HAN7D utikač, 90 stupnjeva, IP65 NEMA tip 4X
- M12 utikač

Kad je kućište zatvoreno i priključni kabel priključen: IP66/67, NEMA tip 4X

Kad je kućište otvoreno ili spojni kabel nije priključen: IP20, NEMA tip 1

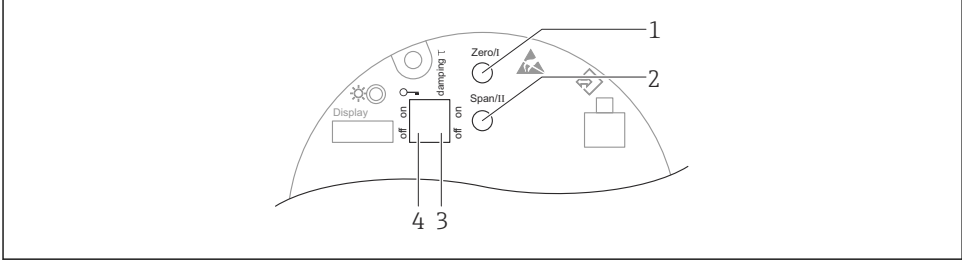
### NAPOMENA

**M12 utikač i HAN7D utikač: nepravilna montaža može poništiti klasu IP zaštite!**

- ▶ Stupanj zaštite se primjenjuje samo ako je spojni kabel koji se koristi utaknut i čvrsto uvijen.
- ▶ Stupanj zaštite se primjenjuje samo ako je spojni kabel koji se koristi naveden u skladu s IP67, NEMA tip 4X.
- ▶ Razine IP zaštite se održavaju samo ako se koristi slijepi čep ili je kabel spojen.

## 7 Mogućnosti upravljanja

### 7.1 Rad pomoću upravljačkih tipki i DIP prekidača na elektroničkom umetku



A0039344

- 1 Tipka za rad za niži raspon vrijednosti (Zero)
- 2 Tipka za rad za viši raspon vrijednosti (Span)
- 3 DIP prekidač za prigušivanje
- 4 DIP prekidač za zaključavanje i otključavanje uređaja

**i** Postavka DIP prekidača ima prioritet u odnosu na postavke napravljene putem drugih metoda rada (npr. FieldCare/DeviceCare).

## 7.2 lokalnog zaslona

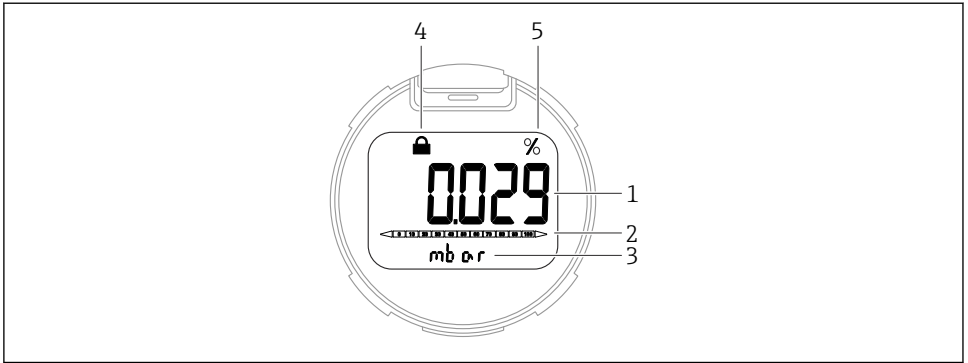
### 7.2.1 Zaslون uređaja (opsijski)

Funkcije:

Prikaz izmjerenih vrijednosti i poruka o pogreškama i obavijestima

**i** Zaslون uređaja su dostupni s dodatnom opcijom Bluetooth® bežične tehnologije.





A0047140

#### 4 Prikaz segmenta

- 1 Izmjerena vrijednost (do 5 brojeva)
- 2 Stupčasti dijagram proporcionalan trenutlačnom izlazu
- 3 Jedinica izmjerene vrijednosti
- 4 Zaključano (simbol se pojavljuje kao je uređaj zaključan)
- 5 Izlaz izmjerene vrijednosti u %

## 8 Puštanje u rad

### 8.1 Priprema

Mjerni raspon i jedinica u kojoj se prenosi izmjerena vrijednost odgovaraju specifikacijama na natpisnoj pločici.

#### **UPOZORENJE**

#### **Procesni tlak iznad ili ispod maksimuma / minimuma koji je dopušten!**

Opasnost od ozljeda ako dijelovi prsnu! Upozorenja se prikazuju ako je tlak previsok.

- ▶ Ako je tlak manji od najnižeg dopuštenog tlaka ili veći od najvećeg dopuštenog tlaka prisutan na uređaju, šalje se poruka.
- ▶ Uređaj koristite samo u granicama raspona za mjerenje!

#### 8.1.1 Stanje kao isporučeno

Ako nisu naručene prilagođene postavke:

- Vrijednosti kalibracije definirane definiranom nominalnom vrijednošću mjerne ćelije
- Struja alarma postavljena je na min. (3,6 mA), (samo ako prilikom narudžbe nije odabrana nijedna druga opcija)
- DIP prekidač u isključenom položaju

### 8.2 Provjera funkcije

Izvršite provjeru funkcije prije puštanja mjerne točke u rad:

- Lista provjere „Provjera nakon priključivanja” (pogledajte odjeljak „Instalacija”)
- Lista provjere „Provjera nakon spajanja” (pogledajte odjeljak „Električni priključak”)

## 8.3 Konfiguriranje uređaja za mjerenje

### 8.3.1 Puštanje u pogon ključevima na elektroničkom umetku

Pomoću tipki na elektroničkom umetku moguće su sljedeće funkcije:

- Podešavanje položaja (korekcija nulte točke)  
Orijentacija uređaja za mjerenje može uzrokovati pomak tlaka  
Ovaj pomak tlaka se može ispraviti podešavanjem položaja
- Postavka područja nižih vrijednosti i viših vrijednosti  
Primijenjeni tlak mora biti unutar nominalnih granica tlaka senzora (pogledajte specifikacije na natpisnoj pločici)
- Resetiranje uređaja

#### Provođenje podešavanja položaja

1. Uređaj je postavljen u željeni položaj i nije primijenjena sila.
2. Pritisnite tipke "Zero" i "Span" istodobno najmanje 3 s.
3. Kad se nakratko upali LED lampica, trenutačni je tlak prihvaćen za prilagodbu položaja.

#### Postavljanje vrijednosti donjeg raspona (tlak ili skalirana varijabla)

1. Na uređaju je prisutan željeni tlak za vrijednost donjeg raspona.
2. Pritisnite tipku "Zero" najmanje 3 s.
3. Kad se LED lampica nakratko upali, trenutačni je tlak prihvaćen za vrijednost donjeg raspona.

#### Postavljanje vrijednosti gornjeg raspona (tlak ili skalirana varijabla)

1. Na uređaju je prisutan željeni tlak za vrijednost gornjeg raspona.
2. Pritisnite tipku "Span" najmanje 3 s.
3. Kad se LED lampica nakratko upali, trenutačni je tlak prihvaćen za vrijednost gornjeg raspona.
4. Da li se LED na elektroničkom umetku ne pali?
  - ↳ Nije prihvaćen je primijenjeni tlak za vrijednost gornjeg raspona.  
Mokro kalibriranje nije moguće ako je odabran opcija **Scaled variable** u parametar **Assign PV** i opcija **Table** je odabran u parametar **Scaled variable transfer function**.

#### Provjera postavki (tlak ili skalirana varijabla)

1. Nakratko pritisnite tipku "Zero" (otpr. 1 sekundu) kako biste prikazali vrijednost donjeg raspona.
2. Nakratko pritisnite tipku "Span" (otpr. 1 sekundu) kako biste prikazali vrijednost gornjeg raspona.

3. Nakratko pritisnite tipke "Zero" i "Span" istodobno (otpr. 1 sekundu) kako biste prikazali pomak položaja.

### **Resetiranje uređaja**

- ▶ Pritisnite i držite tipke "Zero" i "Span" istodobno najmanje 12 sekundi.



71650964

[www.addresses.endress.com](http://www.addresses.endress.com)

---